

# Leica CM1860/CM1860 UV

## Kryostat



Brukerhåndbok  
Norsk

**Ordrenr.: 14 0491 80110 – revisjon X**

Denne brukerhåndboken skal alltid oppbevares sammen med apparatet.  
Les brukerhåndboken nøye før du tar i bruk apparatet.

**CE**



Informasjonen, de numeriske dataene, merknadene og verdivurderingene i denne brukerhåndboken er basert på nåværende status for vitenskapelig kunnskap og den nyeste teknologien slik vi oppfatter det etter grundige undersøkelser på dette feltet.

Vi er ikke forpliktet til å oppdatere den nåværende brukerhåndboken med jevne mellomrom og på løpende basis i henhold til de siste teknologiske utviklingene, og heller ikke å gi kundene ekstra kopier, oppdateringer osv. av denne brukerhåndboken.

I den grad nasjonale lover tillater det for hvert enkelt tilfelle, holdes vi ikke ansvarlig for feilaktige erklæringer, tegninger, tekniske illustrasjoner osv. i denne brukerhåndboken. Særlig fraskriver vi oss alt ansvar ved økonomiske tap eller skader som følger av eller har å gjøre med overholdelse av erklæringer eller annen informasjon i denne brukerhåndboken.

Erklæringer, tegninger, illustrasjoner og annen informasjon vedrørende innhold eller teknisk informasjon i denne brukerhåndboken, skal ikke anses som karakteristikk ved produktene som omfattes av garantien.

Disse fastslås bare av kontraktbestemmelsene mellom oss og kundene våre.

Leica forbeholder seg retten til å endre tekniske spesifikasjoner samt produksjonsprosesser uten forvarsel. Bare på denne måten er det mulig å kontinuerlig forbedre teknologien og produksjonsteknikkene som benyttes i våre produkter.

Dette dokumentet er beskyttet av lov om opphavsrett. Alle rettigheter tilknyttet dette dokumentet tilhører Leica Biosystems Nussloch GmbH.

All gjengivelse av tekst og illustrasjoner (helt eller delvis), i form av utskrift, kopier, mikrofilm, web-kamera eller ved hjelp av andre metoder – inkludert alle elektroniske systemer og medier – krever uttrykkelig skriftlig forhåndstillatelse fra Leica Biosystems Nussloch GmbH.

Apparatets serienummer og produksjonsår finnes på typeskiltet på baksiden av apparatet.



Leica Biosystems Nussloch GmbH  
Heidelberger Strasse 17 - 19  
69226 Nussloch  
Tyskland  
Tlf.: +49 6224 143-0  
Faks: +49 6224 143-268  
Web: [www.LeicaBiosystems.com](http://www.LeicaBiosystems.com)

# Innholdsfortegnelse

---

<b>1. Viktig informasjon</b> .....	<b>6</b>
1.1 Symboler i denne teksten og deres betydning .....	6
1.2 Kvalifikasjon av personell .....	11
1.3 Tiltent bruk .....	11
1.4 Apparatmodell .....	11
<b>2. Sikkerhet</b> .....	<b>12</b>
2.1 Sikkerhetsmerknader .....	12
2.2 Advarsler .....	13
2.3 Sikkerhetsanordninger .....	13
2.3.1 Sperre/frigjøre rattet .....	14
2.3.2 Sikkerhetsvern .....	14
2.4 Driftsbetingelser .....	15
2.5 Betjening av apparatet .....	15
2.6 Rengjøre og desinfisere .....	16
2.7 Fjerne mikrotomen .....	16
2.8 Vedlikehold .....	17
2.8.1 Rengjøring etter en ødelagt UVC-lampe .....	17
<b>3. Tekniske data</b> .....	<b>18</b>
<b>4. Installere apparatet</b> .....	<b>21</b>
4.1 Krav til installasjonsstedet .....	21
4.2 Utpakningsveiledning for kryostat Leica CM1860/CM1860 UV .....	22
4.3 Standardlevering – pakkelliste .....	25
4.4 Installasjon av rattet .....	26
<b>5. Instrumentoppsett</b> .....	<b>27</b>
5.1 Elektrisk tilkobling .....	27
5.2 Forberedelser før oppstart av apparatet .....	27
5.3 Generell oversikt over Leica CM1860/CM1860 UV .....	29
5.4 Hovedbryter og overbelastningsbryter .....	31
5.5 Start av maskinen .....	31
<b>6. Betjening av apparatet</b> .....	<b>32</b>
6.1 Kontrollpanel 1 .....	32
6.2 Programmere ønskede verdier .....	34
6.2.1 Innstilling av tid .....	34
6.2.2 Angi automatisk avrimingstid (kryokammer) .....	34
6.2.3 Programmere temperaturen i kryokammeret .....	35
6.2.4 Aktivering av Peltier-elementet .....	35
6.2.5 Avrime hurtigfryshyllen manuelt .....	36
6.2.6 Avrime kryokammeret manuelt .....	37
6.2.7 Stille inn snittykkelsen .....	37
6.3 Retraksjon .....	38
6.4 Displaylås .....	38
6.5 Betjeningspanel 2 – elektrisk grovmating .....	39

<b>7. Daglig bruk av apparatet .....</b>	<b>40</b>
7.1 Snitteprosessen .....	40
7.2 Fryse ned prøve .....	40
7.2.1 Hurtigfryshylle .....	41
7.3 Prøveplater .....	42
7.3.1 Sette inn prøveplatene i prøvehodet .....	42
7.3.2 Prøveorientering .....	42
7.4 Snitting .....	43
7.4.1 Sette inn blad-/knivholdersokkelen .....	43
7.4.2 Justering av klaringsvinkel .....	44
7.4.3 Premium-bladholder .....	45
7.4.4 Bladholder CE .....	45
7.4.5 Bladholder CE-TC .....	51
7.4.6 Knivholder CN .....	52
7.4.7 Rengjøre blad- og knivholderne .....	56
7.5 Temperaturvalgskjema (i minus °C) .....	59
7.6 Avriming .....	60
7.6.1 Avrime kryokammeret automatisk .....	60
7.6.2 Avrime kryokammeret manuelt .....	60
7.6.3 Avrime hurtigfryshyllen manuelt .....	61
7.7 Avslutte arbeidet .....	61
7.7.1 Fullføre den daglige rutinen .....	61
7.7.2 Avstengning av apparatet for en lengre periode .....	62
<b>8. Feilsøke .....</b>	<b>63</b>
8.1 Feilmeldinger i displayet .....	63
8.2 Temperaturstyringsknapp .....	64
8.3 Mulige feilkilder, årsaker og løsninger .....	65
8.3.1 Skifte batteri .....	68
<b>9. Rengjøre, desinfisere, vedlikeholde .....</b>	<b>69</b>
9.1 Rengjøring .....	69
9.2 Desinfeksjon ved romtemperatur .....	69
9.3 Vedlikehold .....	70
9.3.1 Generelle vedlikeholdsinstruksjoner .....	70
9.3.2 Skifte sikringer .....	73
9.3.3 Utskifting av UVC-lampen .....	73
9.3.4 Bytte LED-belysning .....	77
<b>10. Bestillingsinformasjon, komponenter og engangsartikler .....</b>	<b>78</b>
10.1 Bestillingsinformasjon .....	78
10.2 Mobil varmeavledningsblokk – bruk .....	101
10.3 Kald ekstraksjon – bruk av den termiske blokken .....	102
10.4 Stasjonær varmeavledningsblokk (ekstrauststyr) – bruk .....	103
10.5 Installere hyllen (flyttbar) (ekstrauststyr) .....	104
<b>11. Garanti og service .....</b>	<b>105</b>
<b>12. Dekontamineringssertifikat .....</b>	<b>106</b>

# 1 Viktig informasjon

## 1. Viktig informasjon

### 1.1 Symboler i denne teksten og deres betydning



#### Advarsel

Leica Biosystems Nussloch GmbH påtar seg intet ansvar for følgeskader eller skader som skyldes at instruksjonene nedenfor ikke er fulgt, dette gjelder særlig med hensyn til transport og håndtering av emballasje, og at instruksjonene om å håndtere apparatet forsiktig, ikke er fulgt.

Symbol:



Symbolets tittel:

Beskrivelse:

Fare for forbrenning

Advarsler står i en hvit boks, har oransje tittellinje og er merket med varseltrekant.

Symbol:



Symbolets tittel:

Beskrivelse:

Merknad

Merknader, f.eks. viktig informasjon for brukeren, vises i et hvitt felt med blå tittellinje, og er merket med et meldingsymbol.

Symbol:

→ "Fig. 7 - 1"

Symbolets tittel:

Beskrivelse:

Elementnummer

Elementnumre som nummererer illustrasjonene. Røde tall viser til elementnumrene i illustrasjonene.

Symbol:

Strømbryter

Symbolets tittel:

Beskrivelse:

Knapper og brytere på instrumentet

Knapper og brytere på instrumentet, som brukeren skal trykke på i ulike situasjoner, vises med fet, grå tekst.

Symbol:

Lagre

Symbolets tittel:

Beskrivelse:

Funksjonstast

Programvaretaster (som skal trykkes inn på displayet) og informasjon på displayet vises med fet, grå tekst.

Symbol:



Symbolets tittel:

Beskrivelse:

Merk

Angir at brukeren må se i brukerhåndboken for å finne viktig informasjon, f.eks. advarsler og forholdsregler, som av ulike årsaker ikke kan gjengis på det medisinske utstyret.

Symbol:



Symbolets tittel:

Beskrivelse:

Advarsel, biologisk fare

Instrumentdeler i nærheten av dette symbolet kan være kontaminert med helsefarlige stoffer. Unngå direkte kontakt eller bruk egnet verneutstyr.

Symbol:



Symbolets tittel:

Beskrivelse:

Advarsel, lav temperatur / fryseforhold

Instrumentdeler i nærheten av dette symbolet er utsatt for lave temperaturer eller temperaturer under frysepunktet som kan utgjøre en helsefare. Unngå direkte kontakt eller bruk egnet verneutstyr, f.eks. hansker som beskytter mot frost.

Symbol:



Symbolets tittel:

Beskrivelse:

Forsiktig: UVC-stråling!

Deler i nærheten av denne etiketten slipper ut ultrafiolett stråling når UV-desinfeksjon er slått på. Unngå kontakt uten beskyttelse.

Symbol:



Symbolets tittel:

Beskrivelse:

Forsiktig: UVC-lampe inneholder kvikksølv

UVC-lampen inneholder kvikksølv, som er helsefarlig ved utslipp. Skadde UVC-lamper må byttes umiddelbart. Videre sikkerhetstiltak gjelder. Følg instruksjonene i (→ S. 17 – Utskifting av UVC-lampen) og (→ S. 17 – 2.8.1 Rengjøring etter en ødelagt UVC-lampe) hvis en UVC-lampe er skadet eller ødelagt. Følg også instruksjonene fra produsenten av UVC-lampen.

Symbol:



Symbolets tittel:

Beskrivelse:

Advarsel – Varm overflate

Advarer om en varm overflate under normale forhold eller enkeltstående feilsituasjoner i fordampere eller kondensator.

Symbol:



Symbolets tittel:

Beskrivelse:

Produsent

Angir produsenten av det medisinske utstyret.

Symbol:



Symbolets tittel:

Beskrivelse:

Produksjonsdato

Angir produksjonsdato for det medisinske utstyret.

Symbol:



Symbolets tittel:

Beskrivelse:

CE-merke

CE-merkingen er produsentens samsvarserklæring som viser at det medisinske utstyret er i overensstemmelse med kravene i de relevante EF-direktivene og regelverkene.

Symbol:



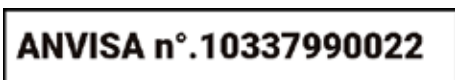
Symbolets tittel:

Beskrivelse:

UKCA-merke

UKCA-merket (UK Conformity Assessed) er et nytt britisk produktmerke for produkter som slippes på markedet i Storbritannia (England, Wales og Skottland). Det dekker de fleste produkter som tidligere krevde CE-merke.

Symbol:



Symbolets tittel:

Beskrivelse:

ANVISA-identifikasjonsnummer

Den brasilianske nasjonale myndighet for helseovervåking (Agência Nacional de Vigilância Sanitária – ANVISA) er ansvarlig for registreringen av medisinsk utstyr i Brasil og tildeler et unikt 11-sifret identifikasjonsnummer til hvert enkelt produkt i henhold til spesifikke retningslinjer.

Symbol:





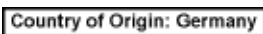






Symbolets tittel:

Beskrivelse:

Medisinsk utstyr til in vitro-diagnostikk

Angir at det medisinske utstyret er beregnet til in vitro-diagnostikk.

## 1 Viktig informasjon

<b>Symbol:</b> 	<b>Symbolets tittel:</b> <b>Beskrivelse:</b>	China RoHS Miljøvernssymbol for Kinas ROHS-direktiv. Tallet i symbolet angir miljøvennlig bruksperiode for produktet i år. Symbolet brukes hvis et stoff som er begrenset i Kina, brukes lenger enn den maksimalt tillatte grensen.
<b>Symbol:</b> 	<b>Symbolets tittel:</b> <b>Beskrivelse:</b>	CSA-testsymbol (USA/Canada) CSA-testmerket viser at et produkt er blitt testet og oppfyller gjeldende sikkerhetskrav og/eller ytelsesstandarder, herunder relevante standarder som er definert eller administrert av American National Standards Institute (ANSI), Underwriters Laboratories (UL), Canadian Standards Association (CSA), National Sanitation Foundation International (NSF) og andre.
<b>Symbol:</b> 	<b>Symbolets tittel:</b> <b>Beskrivelse:</b>	Country of Origin "Country of Origin"-feltet angir det landet hvor produktet er blitt ferdigstilt.
<b>Symbol:</b> 	<b>Symbolets tittel:</b> <b>Beskrivelse:</b>	WEEE-symbol WEEE-symbolet, som angir at elektrisk og elektronisk avfall ikke skal kastes sammen med annet avfall, er en søppeldunk med kryss over (§ 7 ElektroG).
<b>Symbol:</b> 	<b>Symbolets tittel:</b>	Vekselstrøm
<b>Symbol:</b> 	<b>Symbolets tittel:</b> <b>Beskrivelse:</b>	Artikkelnummer Angir produsentkatalognummeret til det medisinske utstyret slik at det er lett å identifisere.
<b>Symbol:</b> 	<b>Symbolets tittel:</b> <b>Beskrivelse:</b>	Serienummer Angir serienummeret fra produsenten slik at det medisinske utstyret er lett å identifisere.
<b>Symbol:</b> 	<b>Symbolets tittel:</b> <b>Beskrivelse:</b>	Se brukerhåndboken Angir at brukeren må konsultere brukerhåndboken.
<b>Symbol:</b> 	<b>Symbolets tittel:</b> <b>Beskrivelse:</b>	Ansvarlig person for Storbritannia  Den ansvarlige personen for Storbritannia opptrer på vegne av den ikke Storbritannia-baserte produsenten for å utføre bestemte oppgaver i forbindelse med produsentens forpliktelser.

Leica Microsystems (UK) Limited  
Larch House, Woodlands Business Park, Milton Keynes  
England, United Kingdom, MK14 6FG



Symbol:



Symbolets tittel:

Brannfarlig væske

Beskrivelse:

Pakkemerking i henhold til GGVSE/ADR for transport av farlig gods (German Hazardous Freight Ordinance Road and Rail / European Agreement concerning the International Carriage of Dangerous Goods by Road).

Klasse 3: BRANNFARLIG VÆSKE.

Symbol:



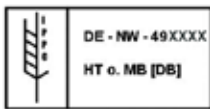
Symbolets tittel:

Antennbare frysesprayer forbudt

Beskrivelse:

Dette symbolet varslar brukeren om at det er forbudt å bruke antennbare frysesprayer i kryostatkammeret pga. eksplosjonsfare.

Symbol:



Symbolets tittel:

IPPC-symbol

Beskrivelse:

IPPC-symbolet omfatter:

IPPC-symbol

- Landskode i henhold til ISO 3166, f.eks. DE for Tyskland
- Regional identifikator, f.eks. NW for Nordrhein-Westfalen
- Produsent-/behandlerkode, et unikt tildelt nummer som starter med 49
- Behandlingsmetode, f.eks. HT (varmebehandling)

Symbol:



Symbolets tittel:

Må ikke stables

Beskrivelse:

Stabling av transportpakkene er ikke tillatt, og ingen last skal plasseres på transportpakningene.

Symbol:



Symbolets tittel:

Skjørt, håndteres varsomt

Beskrivelse:

Angir at det medisinske utstyret kan bli skadd eller ødelagt hvis det ikke håndteres varsomt.

Symbol:



Symbolets tittel:

Oppbevares tørt

Beskrivelse:

Angir at det medisinske utstyret ikke skal utsettes for fukt.

Symbol:



Symbolets tittel:

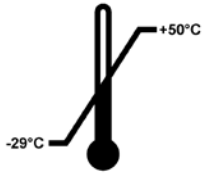
Øverst

Beskrivelse:

Viser pakkens korrekte stående posisjon.

**Symbol:**

Transport temperature range:

**Symbolets tittel:**

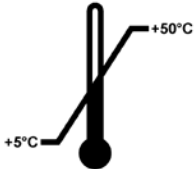
Temperaturgrense for transport

**Beskrivelse:**

Angir sikker transporttemperatur for det medisinske utstyret.

**Symbol:**

Storage temperature range:

**Symbolets tittel:**

Temperaturgrense for oppbevaring

**Beskrivelse:**

Angir sikker oppbevaringstemperatur for det medisinske utstyret.

**Symbol:****Symbolets tittel:**

Fuktighet, begrensninger ved lagring og transport

**Beskrivelse:**

Angir sikker fuktighetsgrense for lagring og transport av det medisinske utstyret.

**Utseende:****Indikasjon:**

Vippeindikator

**Beskrivelse:**

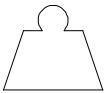
Indikatoren viser om forsendelsen har blitt transportert og oppbevart i stående stilling i henhold til kravene. Ved en helling på 60° eller mer renner den blå kvartssanden ned i det pilformede indikatorvinduet og fester seg der permanent. Feil håndtering av forsendelsen kan påvises umiddelbart og bevises.

**Symbol:****Symbolets tittel:**

Kjølemedium

**Beskrivelse:**

Betegnelse på brukt kjølemiddel

**Symbol:****Symbolets tittel:**

Fyllvekt

**Beskrivelse:**

Vekt av brukt kjølemiddel

**Symbol:****Symbolets tittel:**

Maks. driftstrykk

**Beskrivelse:**

Maks. driftstrykk til kjølekretsen

## 1.2 Kvalifikasjon av personell

Leica CM1860/CM1860 UV skal kun betjenes av kvalifisert laboratoriepersonell. Før apparatet tas i bruk, skal operatøren lese grundig gjennom og forstå denne brukerhåndboken. Han/hun skal gjøre seg kjent med alle tekniske detaljer som omhandler apparatet. Apparatet er kun tiltenkt profesjonell bruk.

## 1.3 Tiltenkt bruk

Leica CM1860/CM1860 UV er en halvmotorisert (motorisert prøvelasting), høyytelses kryostat som brukes til å fryse og snitte varierende humant materiale raskt. Disse snittene brukes av patologer til histologisk medisinsk diagnostikk, f.eks. kreftdiagnostikk. Leica CM1860/CM1860 UV er konstruert for in vitro-diagnostikk.

**All annen bruk av apparatet er å betrakte som feil.**

## 1.4 Apparatmodell

Opplysningene i denne brukerhåndboken gjelder kun for apparatmodellen som er angitt på forsiden. Et typeskilt med apparatets serienummer (SN) er plassert bak på apparatet.

Denne brukerhåndboken inneholder viktige instruksjoner og informasjon om driftssikkerhet og vedlikehold av apparatet. Brukerhåndboken er en viktig del av produktet, og den skal leses grundig før apparatet startes og tas i bruk. Den skal alltid oppbevares i nærheten av apparatet.

Dersom det foreligger nasjonale tilleggskrav om ulykkesforebygging og miljøvern, må denne brukerhåndboken suppleres med de relevante instruksjonene for å sikre at disse kravene blir overholdt.

Korrekt og tiltenkt bruk omfatter overholdelse av alle instruksjoner i brukerhåndboken samt alle instruksjoner for inspeksjoner og vedlikehold.

### 2. Sikkerhet

#### 2.1 Sikkerhetsmerknader



##### Advarsel

Les sikkerhets- og farebeskrivelsene i dette kapitlet svært nøye. Pass på å lese disse merknadene selv om du allerede har god kjennskap til hvordan andre Leica-produkter virker og betjenes.

Denne brukerhåndboken inneholder viktige instruksjoner og informasjon om driftssikkerhet og vedlikehold av apparatet.

Brukerhåndboken er en viktig del av produktet, og den skal leses grundig før apparatet startes og tas i bruk. Den skal alltid oppbevares i nærheten av apparatet.

Dette apparatet er konstruert og testet i samsvar med sikkerhetskravene til elektrisk utstyr som brukes til måling, kontroll og bruk på laboratorier.

#### Gjenværende faremomenter

Apparatet er designet og konstruert ved hjelp av toppmoderne teknologi i samsvar med standarder og forskrifter for sikkerhetsteknologi. Feil bruk eller håndtering av apparatet kan føre til at brukeren eller annet personale kan skades, eller føre til skader på apparatet eller annet utstyr. Maskinen skal kun brukes som tilsiktet, og bare dersom alle sikkerhetsfunksjonene fungerer som de skal. Funksjonsfeil som hindrer sikkerheten, skal utbedres umiddelbart.

For å opprettholde denne standarden og garantere sikker drift, må brukeren følge instruksjonene og advarslene i denne brukerhåndboken.

Kun originale reservedeler og tillatt, originalt ekstrautstyr kan brukes.



##### Merk

Dersom det foreligger nasjonale tilleggskrav om ulykkesforebygging og miljøvern, skal brukerhåndboken suppleres med de relevante instruksjonene for å sikre at disse kravene blir overholdt.

Apparatets EF-samsvarserklæring, UKCA-samsvarserklæring og oppdaterte sertifikater om UVC-desinfeksjon er tilgjengelige på nettsiden:

<http://www.LeicaBiosystems.com>



##### Advarsel

- Sikkerhetsanordningene på apparatet og komponentene må ikke fjernes eller modifiseres. Kun kvalifisert Leica-servicepersonell har tillatelse til å reparere apparatet og ha tilgang til apparatets interne komponenter.
- På grunn av eksplosjonsfare er det forbudt å bruke antennebare frysersprayer på innsiden av kryostatkammeret mens maskinen er slått på.

## 2.2 Advarsler

Sikkerhetsanordningene installert i dette produktet utgjør kun en del av de samlede ulykkesforebyggende tiltakene. Ansvar for å bruke apparatet på en trygg måte ligger hos eieren samt det personalet som bruker, reparerer eller utfører service på apparatet.

For å sikre problemfri drift av apparatet, bør du påse at følgende instruksjoner og advarsler etterfølges.

## 2.3 Sikkerhetsanordninger

Apparatet er utstyrt med følgende sikkerhetsanordninger: Rattlås og verneinnretning på knivholderen.



### Advarsel

CM1860 UV Kun : UVC-desinfeksjonssyklusen kan bare startes etter at skyvevinduet er godt lukket, slik at du beskyttes mot helsefarlig UVC-stråling. Når du lukker vinduet, blir de aktuelle sikkerhetsanordningene aktivert.

Konsekvent bruk av disse sikkerhetsanordningene og nøye overholdelse av advarsler og farer i denne brukerhåndboken, vil i stor grad beskytte operatøren mot ulykker og/eller personskader.

### Personlige sikkerhetsforanstaltninger



### Advarsel

Under arbeid med kryostater må det alltid tas personlige sikkerhetsforanstaltninger. Bruk av vernesko, hansker, laboratoriefrakk, maske og vernebriller er påbudt.

Kjemisk desinfeksjon og UVC-stråling skal aldri brukes som erstatning for manuell beskyttelse i samsvar med laboratoriebestemmelsene.

UVC-desinfeksjon er effektivt ved desinfeksjon av overflater og luft innenfor det strålede arbeidsområdet for kryostatene CM1860 UV og CM1950 ved  $-20\text{ °C}$  (tabell 1, se i. Maier-sertifikatet). Til kraftig desinfeksjon anbefaler vi bestråling i tre timer (CM1860 UV/CM1950). Da drepes vegetative bakterier, inkludert mycobacterium tuberculosis, bakterie-endospore (Bacillus sp.) og sopp. Virus som tilhører resistente typer, som hepatittvirus, deaktiveres også til minst 4 log 10-enheter (99,99 %).

Middels desinfeksjon kan oppnås ved kort bestråling i 30 minutter (CM1860 UV/CM1950). Dette reduserer vegetative bakterier inkludert Mycobacterium tuberculosis og sensitive virus som influensa A-viruset og polioviruset med minst 5 log 10-enheter (99,999 %). UVC-bestråling innenfor kryostatens arbeidsområde kan sørge for pålitelig og effektiv desinfeksjon av overflater og luften og redusere risikoen for infeksjon betraktelig.

Vi anbefaler at synlig kontaminering i kryostatene tørkes av med et alkoholbasert desinfeksjonsmiddel før UVC-lampen brukes. Den bakteriedrepende effekten av bestrålingen er begrenset til områdene som blir direkte bestrålt, og det er grunnen til at UVC-bestrålingen ikke kan erstatte regelmessig kjemisk desinfeksjon av kryokammeret.



### Merk

Ønsker du gjeldende informasjon om sertifikater og anbefalinger, kan du gå inn på:  
<http://www.LeicaBiosystems.com>

## 2 Sikkerhet

### 2.3.1 Sperre/frigjøre rattet



#### Advarsel

Rattet skal bare dreies når kryostaten er avkjølt og kryokammeret er kaldt.



#### Advarsel

Rattet skal alltid sperres før du manipulerer kniven og prøven, skifter prøve eller tar en pause.

Vri rattet til kl. 12-stilling (→ Fig. 1-1) eller 6-stilling (→ Fig. 1-2) for å låse det. Skyv spaken (→ Fig. 2-1) helt ut og beveg rattet forsiktig frem og tilbake til sperremekanismen klikker merkbart på plass.

Skyv spaken (→ Fig. 2-2) mot kryostathuset for å frigjøre rattet.

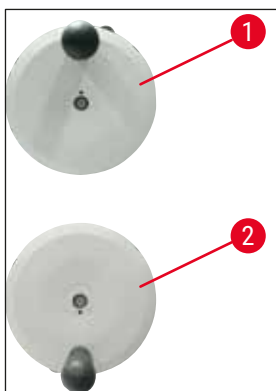


Fig. 1

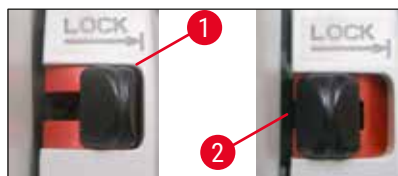


Fig. 2

### 2.3.2 Sikkerhetsvern



#### Advarsel

Før du håndterer kniven eller prøven, skifter prøve eller tar en pause, skal du alltid låse rattet og dekke kniven med verneinnretningen.

Knivholderen CN og premium-bladholderen har verneinnretning, og CE- og CE-TC-bladholderens stabiliseringsplate i glass fungerer også som verneinnretning.

## 2.4 Driftsbetingelser

### Transport og installasjon

- Etter transport skal du vente minst 4 timer før du slår på maskinen.
- Ventetiden er nødvendig, slik at kompressoroljen, som kan ha flyttet på seg under transport, vender tilbake til utgangsposisjonen. Hvis ikke kan det føre til skader på apparatet.
- Det er ikke tillatt å bruke apparatet i farlige omgivelser!
- For å sikre at apparatet fungerer riktig skal det settes opp med en minimumsavstand til vegger og møbler på alle sider:

– bakside:	15 cm
– høyre:	30 cm
– venstre:	15 cm

### Elektrisk tilkobling

- Før du kobler apparatet til vekselstrømuttaket, skal du forvise deg om at vekselstrømmen i laboratoriet har samme verdi som er angitt på apparatets typeskilt.
- Under oppstart av kjølesystemet skal den minste nominelle spenningen opprettholdes (→ S. 18 – 3. Tekniske data). Kompressoren trekker en startstrøm på mellom 45 og 50 A. Derfor skal strømkretsen på installasjonsstedet kontrolleres av en elektriker, slik at den tilfredsstiller kravene til problemfri drift av apparatet. En stabil strømforsyning i samsvar med apparatets spesifikasjoner er avgjørende for at det skal fungere. Manglende overholdelse av ovennevnte instruksjoner kan skade apparatet.
- Ikke bruk skjøteledning.

### Avriming



#### Advarsel

Hurtigfryshyllen kan bli veldig varm under avrimingen. Du bør derfor ikke berøre den.

## 2.5 Betjening av apparatet

- Vær forsiktig når du håndterer mikrotomkniver og engangsblader. Kniveggen er svært skarp og kan forårsake alvorlige skader.



#### Advarsel

Vi anbefaler på det sterkeste at du bruker vernehanskene oppgitt i (→ S. 25 – 4.3 Standardlevering – pakkeliste)!

- Før du forlater apparatet eller avslutter driften, skal du alltid fjerne kniven/bladet fra kniv-/bladholderen. Ikke la åpne kniver/blad ligge rundt omkring etter at de er fjernet!
- Legg aldri fra deg en kniv på bordet med kniveggen vendt oppover.
- Forsøk ikke å fange en kniv som faller ned.
- Spenn alltid fast prøven først, deretter kniven.
- Før du håndterer prøven eller kniven/bladet, skifter prøve eller tar en pause, skal du alltid låse rattet og sørge for at verneinnretningen dekker kniven.
- Langvarig kontakt mellom huden og de kalde delene på apparatet kan føre til frostskafer.

- Påse at kranen på avfallsbeholderen (→ Fig. 55-1) er åpen under betjening av kryostaten slik at kondensvannet fra avrimingssyklusene havner i avfallsbeholderen og for å unngå risiko for mulig kontaminering. Kranen skal bare være lukket når avfallsbeholderen tømmes.
- Unngå å komme i kontakt med kondensatorfinnene, da skarpe kanter kan medføre personskader.
- Unngå å stikke gjenstander inn i kondensatorviftene, da dette kan føre til personskader og/eller skade på enheten.
- Bruk kuttresistente vernehansker under rengjøring.
- Ved synlig kontaminering (f.eks. støv) skal du rengjøre åpningen på luftinntaket til kondensatoren nederst på høyre side av apparatet med børste, kost eller ekstraksjonsrensere i retning av luftspjeldene.

### 2.6 Rengjøre og desinfisere

Vi anbefaler at Leica CM1860/CM1860 UV-kryostaten avrimes helt i ca. 24 timer 1–2 ganger i året eller etter behov.

- Det er ikke nødvendig å fjerne mikrotomen ved rutinedesinfeksjon. CM1860 UV er konstruert for UVC-desinfeksjon.



#### Merk

Fjern snittavfall **HVER GANG** etter bytte av prøve. Ikke begynn desinfeksjonen før du har gjort dette. Hver ny prøve er en potensiell kontamineringskilde. Bruk personlig verneutstyr (vernehansker, maske, laboratoriefrakk osv.) når du desinfiserer apparatet.



#### Advarsel

- Bruk kun alkoholbaserte desinfeksjonsmidler ved desinfeksjon av kryostatkammeret.
- Ikke bruk løsemidler (xylen, aceton osv.) til rengjøring eller desinfeksjon.
- Før desinfeksjon med et alkoholbasert desinfeksjonsmiddel skal du slå av apparatet og trekke ut støpselet.
- Følg alle anbefalinger fra produsentene når du bruker rengjørings- og desinfeksjonsmidler.
- Bruk av alkohol medfører eksplosjonsfare: Sørg for skikkelig ventilasjon og at apparatet er slått av.
- Fare for isdannelse – desinfisert tilbehør skal være helt tørt før det settes inn i kammeret. Ikke slå på apparatet igjen før kryokammeret er helt tørt.
- Fjern brukte desinfeksjons-/rengjøringsmidler samt vevsavfall i henhold til gjeldende bestemmelser for fjerning av spesialavfall.
- For desinfeksjon ved romtemperatur: se (→ S. 69 – 9.2 Desinfeksjon ved romtemperatur).

Kammeret skal tørkes grundig med en klut og luftes en liten stund etter hver desinfeksjon. Før apparatet slås på igjen, skal kammeret ventileres grundig.



#### Merk

Kontakt Leica Biosystems hvis du vil ha mer informasjon om riktige desinfeksjonstiltak.

### 2.7 Fjerne mikrotomen

- Mikrotomen er innebygd og skal derfor ikke fjernes av brukeren.



## 2.8 Vedlikehold

### Skifte sikringer

- Slå av apparatet og trekk ut støpselet før du skifter sikringene.
- Bruk bare sikringstypene som er spesifisert i (→ S. 18 – 3. Tekniske data). Hvis ikke, kan det føre til alvorlige skader på apparatet og miljøet.

### Utskifting av UVC-lampen



#### Merk

Hvis begge desinfeksjonsindikatorlysene blinker i intervaller, skal UVC-lampen byttes ut. (→ S. 73 – 9.3.3 Utskifting av UVC-lampen)



- Slå av apparatet og trekk ut støpselet før du skifter lampen. Se (→ S. 69 – 9. Rengjøre, desinfisere, vedlikeholde) for mer informasjon.



#### Advarsel

UVC-lampen kan bli ødelagt under utskiftingen. Hvis dette skjer, må bytting av lampen utføres av teknisk service. Rengjøringsprosedyren beskrives i (→ S. 17 – 2.8.1 Rengjøring etter en ødelagt UVC-lampe).

### 2.8.1 Rengjøring etter en ødelagt UVC-lampe



#### Advarsel

- Hvis en UVC-lampe er ødelagt, må du åpne vinduene i arbeidsområdet og forlate rommet. Vent 15 til 30 minutter, slik at det er godt luftet, før du går tilbake i rommet.
- Hold andre personer ute av arbeidsområdet til rengjøring er fullført.
- Ikke bruk støvsuger til å rydde opp etter ødelagte UVC-lamper. Støvsuging sprer kvikksølv damp og -støv og kontaminerer støvsugeren.
- Bruk vernetøy (kuttresistente hansker, vernebriller) for å beskytte deg mot knust glass, og klargjør en forseglbar avfallsbeholder (f.eks. forseglbar plastpose eller glassbeholder med skruklokk).

#### Rengjøring etter en ødelagt UVC-lampe

1. Plukk forsiktig opp større glassbiter og rester ved å bruke to biter stivt papir eller papp. Små biter og støv kan plukkes opp ved hjelp av tape.
2. Alle rester og rengjøringsmaterialer legges i avfallsbeholderen. Avfallsbeholderen må forsegles godt.
3. Merk beholderen med: **ADVARSEL: KAN INNEHOLDE KVIKKSØLVRESTER FRA UVC-LAMPER**. Sett beholderen til oppbevaring på et trygt sted utendørs.
4. Beholderen deponeres i henhold til gjeldende lokale bestemmelser for avfallsbehandling.

## 3 Tekniske data

### 3. Tekniske data



#### Merk

Driftstemperatur (omgivelsestemperatur): 18 °C til 35 °C. Alle spesifikasjoner relatert til temperatur for kjøleenheten er bare gyldig for en omgivelsestemperatur på 22 °C og en relativ fuktighet som ikke er høyere enn 60 %.

#### Identifisering av utstyr

Apparatmodell	Modellnumre 14 0491...				
CM1860	...46883	...46884	...46881	...46891	...46882
CM1860 UV	...46887	...46888	...46885	...46892	...46886

#### Elektriske spesifikasjoner

Nominell spenning ( $\pm 10\%$ )	100 VAC	120 VAC	220–230 VAC	220–230 VAC	240 VAC
Nominell frekvens	50/60 Hz	60 Hz	50 Hz	60 Hz	50 Hz
Strømforbruk	1440 VA	1440 VA	1440 VA	1440 VA	1440 VA
Strømforsyning	IEC 60320-1 C-20				
Maks. startstrøm i 5 sek	45 A eff.	45 A eff.	45 A eff.	45 A eff.	45 A eff.
Sikring (automatisk overbelastningsbryter)	T15A M3	T12A M3	T10A T1	T10A T1	T10A T1
Sekundærsikringer	F2: T1,6A L250 VAC (6,3 x 32) F3: T1,0A L250 VAC (6,3 x 32) F4: T6,25A L250 VAC (6,3 x 32) F5: T4A L250 VAC (6,3 x 32)				

#### Spesifikasjoner av mål og vekt

Enhetens totale størrelse, uten ratt (bredde x dybde x høyde)	600 x 722 x 1206 mm
Enhetens totale størrelse, med ratt (bredde x dybde x høyde)	730 x 722 x 1206 mm
Arbeidshøyde (armlene)	1025 mm
Emballasjens totale størrelse (bredde x dybde x høyde)	960 x 820 x 1400 mm
Tom vekt (uten tilbehør)	135 kg

#### Miljøspesifikasjon

Driftshøyde	Maks. 2000 moh.
Driftstemperatur	+18 °C til +35 °C
Relativ luftfuktighet (under drift)	20–60 %, ikke-kondenserende
Transporttemperatur	–29 °C til +50 °C
Oppbevaringstemperatur	+5 °C til +50 °C

Relativ luftfuktighet (under transport)	10–85 %, ikke-kondenserende
Minimumsavstand til vegger	Bak: 150 mm Høyre: 300 mm Venstre: 150 mm
<b>Utslipp og grenser</b>	
Overspenningskategori iht. IEC 61010-1	II
Forurensningsgrad iht. IEC 61010-1	2
Beskyttelsesanordninger iht. IEC 61010-1	Klasse 1
Beskyttelsesgrad iht. IEC 60529	IP20
Varmeavgivelse	1440 J/s
A-vektet støynivå, målt ved 1 m avstand	< 70 dB (A)
EMC-klasse	B (FCC-regler, del 15) B (CISPR 11, IEC 61326, CAN ICES-3 (A)/NMB)



**Advarsel**

Følg (→ S. 21 – 4.1 Krav til installasjonsstedet)!

**Kammerkjøling**

Temperaturområde	0 °C til –35 °C ±3 K, justerbar i trinn på 1 K ved omgivelsestemperatur på 22 °C
Kjøletid til –35 °C	Maks. 6 timer ved startpunkt og omgivelsestemperatur på 22 °C og 60 % relativ fuktighet
Maks. driftstrykk	25 bar
Kjølemedium*	315 g, kjølemedium R-452A*
Avriming	Avriming med varm gass
Manuell avriming	Ja
Automatisk avriming	Ja
Programmerbar	Ja (avriming med varm gass), tid kan velges
Avrimingsintervaller	Én avriming pr. døgn, eller manuell avriming med varm gass
Avrimings varighet	12 minutter
Avriming slås automatisk av	Når kammertemperaturen er over –5 °C Når fordampersens temperatur er over +38 °C

**Hurtigfryshylle**

Laveste temperatur	–40 °C (+3/–5 K) ved kammertemperatur på –35 °C og omgivelsestemperatur på 22 °C
Antall frysestasjoner	8+2
Avriming	Avriming med varm gass
Avrimings varighet	12 minutter

### 3 Tekniske data

Avriming slås automatisk av	Når kammertemperaturen er over $-5\text{ }^{\circ}\text{C}$ Når fordampersens temperatur er over $+38\text{ }^{\circ}\text{C}$
Manuell start	Ja
Automatisk start	Nei
Manuell avbryting	Ja
<b>Peltier-stasjon / hurtigfrysehylle</b>	
Maks. temperaturforskjell i forhold til hurtigfrysehylle	Min. 17 K ved kammertemperatur på $-35\text{ }^{\circ}\text{C}$
Antall frysestasjoner	2
Varighet aktiv tid	10 minutter (kan slås av etter 6 minutter)
Avriming	Sammen med hurtigfrysehylle



#### Advarsel

\*) Kjølemedium og kompressorolje skal kun skiftes av faglært servicepersonell som er godkjent av Leica.

#### Mikrotom

Type	Roterende mikrotom, innebygd
Snittykkelsesområde	1–100 $\mu\text{m}$
Horisontal prøvemating	25 mm +3 mm
Vertikal bevegelse	59 mm $\pm$ 1 mm
Prøveuttrekk	20 $\mu\text{m}$ (kan deaktiveres)
Maks. prøvestørrelse	55 mm x 55 mm eller 50 mm x 80 mm
Prøveorientering	$\pm 8\text{ }^{\circ}$ (x-, y-akse)
Grovming	Langsom: maks. 600 $\mu\text{m/s}$ Rask: min. 900 $\mu\text{m/s}$

#### UVC-desinfeksjon (kun CM1860 UV)

Manuell start	Ja
Automatisk start	Nei
Manuell avbryting	Ja
Desinfeksjonssyklusens varighet	Kort syklus: 30 minutter Lang syklus: 180 minutter

## 4. Installere apparatet

### 4.1 Krav til installasjonsstedet



#### Advarsel

Ikke bruk apparatet i rom der det er fare for eksplosjoner. For å sikre at apparatet fungerer riktig skal det settes opp med en minimumsavstand til vegger og møbler på alle sider (→ S. 15 – Transport og installasjon).

Installasjonsstedet skal oppfylle følgende krav:

- Apparatet krever et installasjonsområde på ca. 600 x 730 mm.
- Romvolumet skal være minst 8 m<sup>3</sup>.
- Romtemperaturen skal være 18 –35 °C.
- Temperaturområde under oppbevaring: 5 °C til –50 °C
- Relativ fuktighet maks. 60 % (ikke-kondenserende)
- Høyde: maks. 2000 moh.



#### Merk

Det kan oppstå kondens i apparatet hvis det er betydelig temperaturforskjell mellom apparatets oppbevarings- og lagringssted når luftfuktigheten også er høy. I slike tilfeller må du vente i minst fire timer før apparatet slås på. Hvis ikke kan det føre til skader på apparatet.

- Apparatet er kun for innendørsbruk.
- Støpselet/overbelastningsbryteren skal være lett tilgjengelig. Stikkontakten skal ikke befinne seg mer enn 2,5 m fra apparatet.
- Strømforsyningen skal være plassert slik at strømledningen når bort – skjøteledninger skal **IKKE** brukes.
- Gulvet skal i stor grad være vibrasjonsfritt og ha tilstrekkelig bæreevne og stivhet for å tåle vekten av apparatet.
- Unngå støt, direkte sollys og store temperatursvingninger.
- Apparatet skal kobles til en jordet stikkontakt. Bruk kun strømledningen som følger med. Den er beregnet på den lokale strømforsyningen.
- Kjemikaliene som brukes ved desinfeksjon, er lettantennelige og helsefarlige. Derfor må installasjonssteder være godt ventilert, og det må ikke finnes antenningskilder på stedet.
- Apparatet skal dessuten **IKKE** betjenes rett under utgangen til et klimaanlegg, ettersom økt luftsirkulasjon akselererer isingen i kammeret.
- Installasjonsstedet skal være beskyttet mot elektrostatiske ladninger.



#### Merk

Romtemperaturer og fuktighetsnivåer som overskrider anbefalingene ovenfor, vil påvirke kryostatens kjølekapasitet slik at de laveste angitte temperaturene ikke oppnås.

## 4 Installere apparatet

### 4.2 Utpakkingsveiledning for kryostat Leica CM1860/CM1860 UV



#### Merk

- Når apparatet er levert, skal du kontrollere vippeindikatorene (→ "Fig. 3") på emballasjen.
- Hvis pilspissen er blå, er apparatet transportert liggende, blitt vippt i for stor vinkel eller har veltet under transporten. Noter dette på fraktdokumentene og kontroller om apparatet er skadet.
- Det kreves to personer for å pakke ut apparatet.
- Illustrasjonene er bare eksempler for å forklare utpakkingsprosedyren.



Fig. 3



#### Advarsel

Vær forsiktig ved fjerning av båndene (→ Fig. 4-1). Det finnes en risiko for skader ved åpning (båndet har skarpe kanter og er under spenn).

- Du trenger en egnet saks og hansker for å fjerne båndene (→ Fig. 4-1).
- Stå ved siden av emballasjen og kutt båndene ved de angitte punktene (→ Fig. 4-3).
- Løft esken (→ Fig. 4-2) og fjern den.
- Fjern forsiktig tapen (→ Fig. 5-1) som holder på plass de to transportankrene (→ Fig. 5-2) på begge sidene av apparatet, og fjern dem.
- Trekk deretter støvdekslet (→ Fig. 5-3) av apparatet.
- Ta av de to hvite og de to blå transportankrene (→ Fig. 5-4), som beskytter kammervinduet.
- Ta ut tilbehøret (→ Fig. 5-5).
- Løft og fjern treplaten (→ Fig. 6-1).
- Fjern rampen (→ Fig. 5-6) på fremsiden av pallen (→ "Fig. 5") og fest den til baksiden på riktig måte (→ "Fig. 7").
- Sett inn rampen på riktig måte. Pass på at rampekomponentene angitt med "L" (venstre) og "R" (høyre) klikkes på plass i angitt ledekanal (→ Fig. 7-5).
- Når de er riktig installert, er ledekanalene (→ Fig. 7-6) på innsiden og pilene (→ Fig. 7-7) peker mot hverandre.



Fig. 4



Fig. 5



Fig. 6

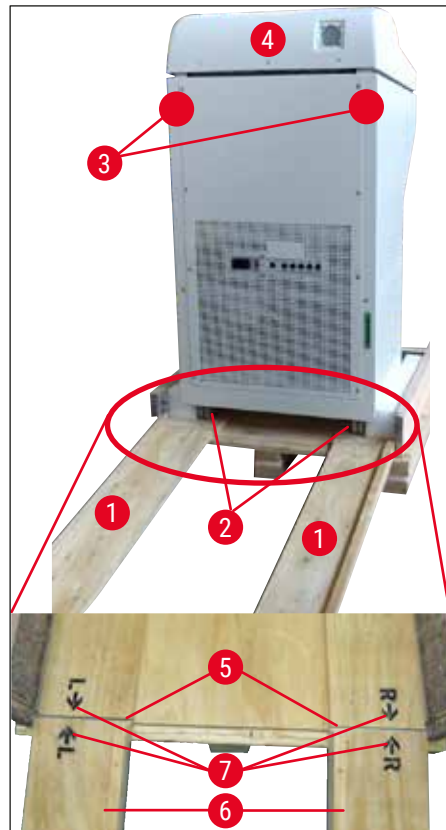


Fig. 7

## 4 Installere apparatet



### Advarsel

Ikke transporter apparatet ved å holde det i kabinettet (→ Fig. 7-4). Bruk transportholdepunktene (→ Fig. 7-3). Møbelhjulene (→ Fig. 7-2) skal gå over rampen (→ Fig. 7-1) foran og bak. Fare for velt! Apparatet skal bare transporteres i stående posisjon.

- Rull apparatet forsiktig bakover over rampen fra pallen (→ Fig. 7-2), og skyv det på møbelhjulene til installasjonsstedet.

### Transport til stedet

- Kontroller først om plasseringen oppfyller kravene som er spesifisert i (→ S. 21 – 4.1 Krav til installasjonsstedet).
- Transporter apparatet til ønsket plassering og følg disse instruksjonene:



### Advarsel

- Apparatet skal bare transporteres i stående posisjon eller litt vippt (maks. 30°).
- Når apparatet vipres, skal to personer danne motvekt på forsiden for å forhindre at apparatet faller ned og fører til alvorlige personskader eller skader på apparatet og området rundt.

- Når apparatet transporteres på møbelhjulene (→ Fig. 8-2), skal du bare holde kabinettet i de avmerkede punktene (→ Fig. 8-3).
- Maskinen må justeres for å sikre at den står trygt i loddrett stilling på installasjonsstedet. Det gjør du ved å skru løs begge justeringsføttene (→ Fig. 8-1) med den åpne fastnøkkelen som følger med (str. 13) (→ Fig. 8-4).
- Hvis du skal transportere maskinen på hjul senere, skrur du justeringsføttene helt inn igjen.



Fig. 8



## 4.3 Standardlevering – pakkeliste

Ant.	Betegnelse	Ordrenr.:
1	Grunnenhet i spesifikk spenningsvariant (lokal strømledning inkludert)	
1	Ratt med merking, antibakterielt	14 0477 41346
1	Prøveplatesett med:	14 0470 43550
4	Prøveplater, 25 mm	14 0416 19275
4	Prøveplater, 30 mm	14 0370 08587
1	Avfallsskuff for snitt	14 0471 30787
1	Oppbevaringshylle, høyre	14 0491 46599
1	Oppbevaringshylle, venstre	14 0491 46598
1	Børstehylle	14 0491 46984
1	Deksel for frysehylle	14 0491 46873
1	Gummipropp	14 3000 00148
1	Verktøysett med:	14 0436 43463
1	Børste, fin	14 0183 28642
1	"Leica"-børste med magnet	14 0183 40426
1	Unbrakonøkkel, str. 1,5	14 0222 10050
1	Unbrakonøkkel, str. 2,5	14 0222 04137
1	Unbrakonøkkel, str. 3,0	14 0222 04138
1	Unbrakonøkkel, str. 4,0	14 0222 04139
1	Unbrakonøkkel med kulehode, str. 4,0	14 0222 32131
1	Unbrakonøkkel, str. 5,0	14 0222 04140
1	Sekskantnøkkel med håndtak, str. 5,0	14 0194 04760
1	Unbrakonøkkel, str. 6,0	14 0222 04141
1	Dobbelt skrunøkkel, str. 13/16	14 0330 18595
1	Flaske med kryostatolje, 50 ml	14 0336 06098
1	Flaske med innkapslingsvæske for frysesenitt, frysemiddel for vevsprøver, 125 ml	14 0201 08926
1	Vernehansker, kuttresistente, str. M	14 0340 29011
1	Internasjonal pakke med bruksanvisninger (inkl. trykt versjon på engelsk og øvrige språk på datalagringsmedium 14 0491 80200)	14 0491 80001

Sammenlign de leverte delene med delelisten og din bestilling. Dersom du finner uoverensstemmelser, må du ta kontakt med din Leica-forhandler så snart som mulig.

Hvis den medfølgende lokale strømledningen ødelegges eller mistes, kan du kontakte din lokale Leica-representant.

**Merk**

Det kan leveres et utvalg av ulike knivholdere sammen med Leica CM1860/CM1860 UV.

## 4.4 Installasjon av rattet

**Merk**

Rattet og alle komponentdelene ligger i esken med tilbehør.  
Rattet kan demonteres før transport (for eksempel ved smale dører).



Fig. 9

Slik monterer du rattet:

1. Sett inn stiften (→ Fig. 9-1) på rattakselen i hullet (→ Fig. 9-2) på rattet.
2. Fest fjærskiven (→ Fig. 9-3) på skruen som vist i (→ "Fig. 9") (→ Fig. 9-4).
3. Stram skruen (→ Fig. 9-4) med sekskantnøkkelen (6 mm).
4. Fest dekkskiven (selvklebende – ikke avbildet).

» Ved demontering følger du prosedyren i motsatt rekkefølge.

**Advarsel**

Rattet skal bare dreies når kryostaten er avkjølt og kryokammeret er kaldt.

## 5. Instrumentoppsett

### 5.1 Elektrisk tilkobling



#### Merk

- Under oppstart av kjølesystemet skal den minste nominelle spenningen opprettholdes (→ S. 18 – 3. Tekniske data)!
- Kompressoren trekker en startstrøm på mellom 45 og 50 A.
- Derfor skal strømkretsen på installasjonsstedet kontrolleres av en elektriker, slik at den tilfredsstiller kravene til problemfri drift av apparatet.
- En stabil strømforsyning i samsvar med apparatets spesifikasjoner er avgjørende for at det skal fungere. Manglende overholdelse av ovennevnte instruksjoner kan skade apparatet.

- Ha en separat sikring for den elektriske kretsen.
- Ikke koble andre apparater til denne kretsen.
- Apparatet er strømløst når strømledningen kobles fra strømforsyningen (strømbryter).

### 5.2 Forberedelser før oppstart av apparatet

- Kontroller at nettspenningen og strømfrekvensen i laboratoriet stemmer med verdiene på apparatets typeskilt.



#### Advarsel

Bruk bare strømledningen fra Leica. Hvis dette ikke følges, oppstår det en akutt farlig situasjon som kan føre til dødsfall eller alvorlige personskader for operatøren eller annet personale.

- Kontroller at gummiproppen er tett (i tappeshullet under venstre oppbevaringshyll), og press den hardt inn ved behov.



#### Merk

Gummiproppen skal tette apparatet mens det utføres arbeid i kryostat. Proppen skal bare fjernes når apparat er slått av (ikke under daglig avriming).

- Plasser oppbevaringshyllene i kryokammeret.
- Sett inn avfallsbrettet og børstehyllen.
- Installerer hyllen (flyttbar) (ekstrautstyr) (→ S. 104 – 10.5 Installere hyllen (flyttbar) (ekstrautstyr)).
- Installerer den stasjonære varmeavledningsblokken (ekstrautstyr) (→ S. 103 – 10.4 Stasjonær varmeavledningsblokk (ekstrautstyr) – bruk).
- Sett knivholdersokkelen på mikrotomsokkelen og spenn den fast.
- Sett på plass blad-/knivholderen og spenn den fast (→ S. 43 – 7.4 Snitting).
- Åpne knivetuiet med kniven og plasser den i kryokammeret til forhåndskjøling.
- Plasser alt nødvendig verktøy for forberedelse av prøven i kryokammeret.
- Lukk skyvevinduet.
- Sett støpselet inn i stikkontakten.

**Advarsel**

Vi anbefaler ikke at engangsblad-dispensere plasseres i kryokammeret for forhåndskjøling, fordi bladene kan feste seg til hverandre under fjerning. Dette utgjør en risiko for skade!

5.3 Generell oversikt over Leica CM1860/CM1860 UV

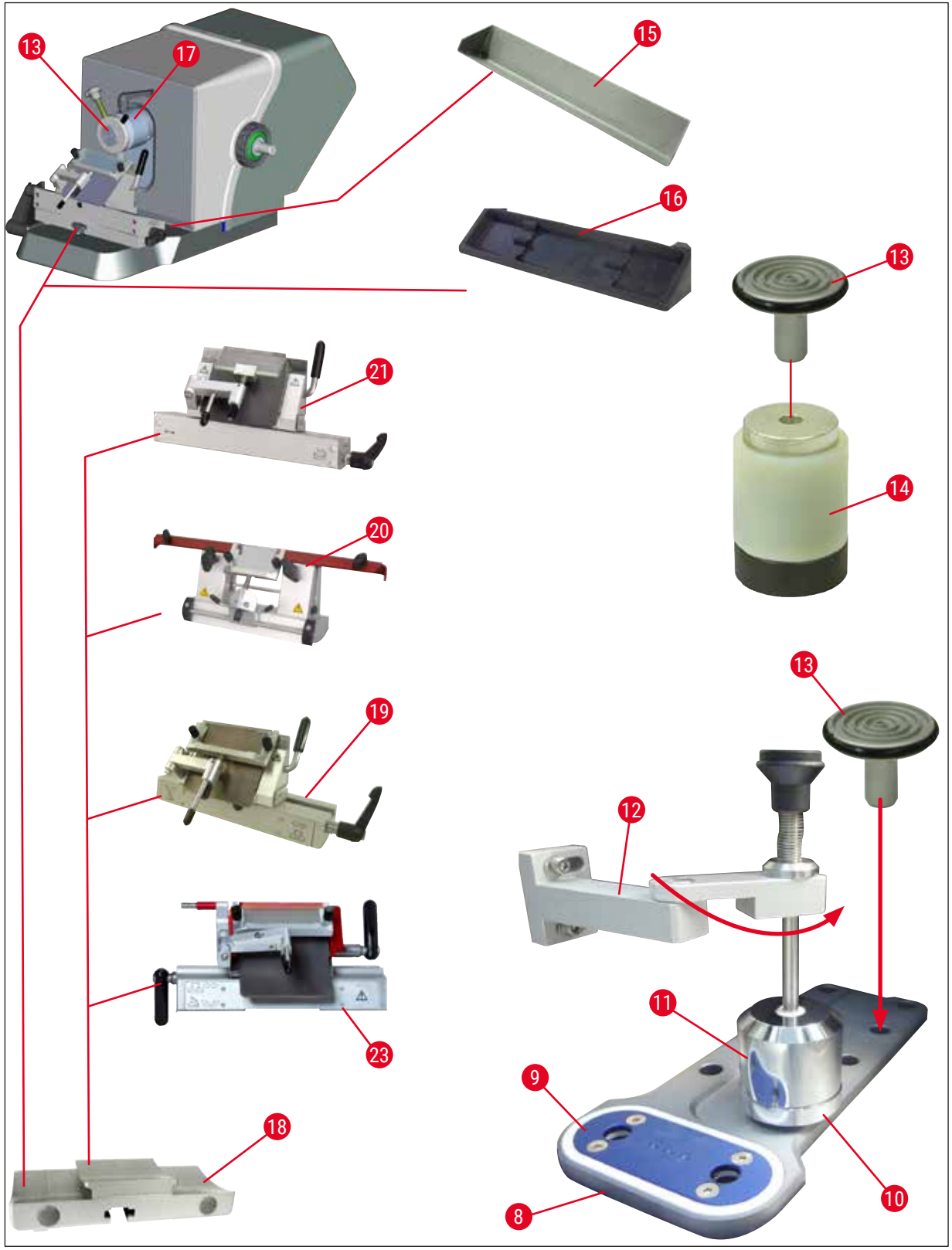


Fig. 10

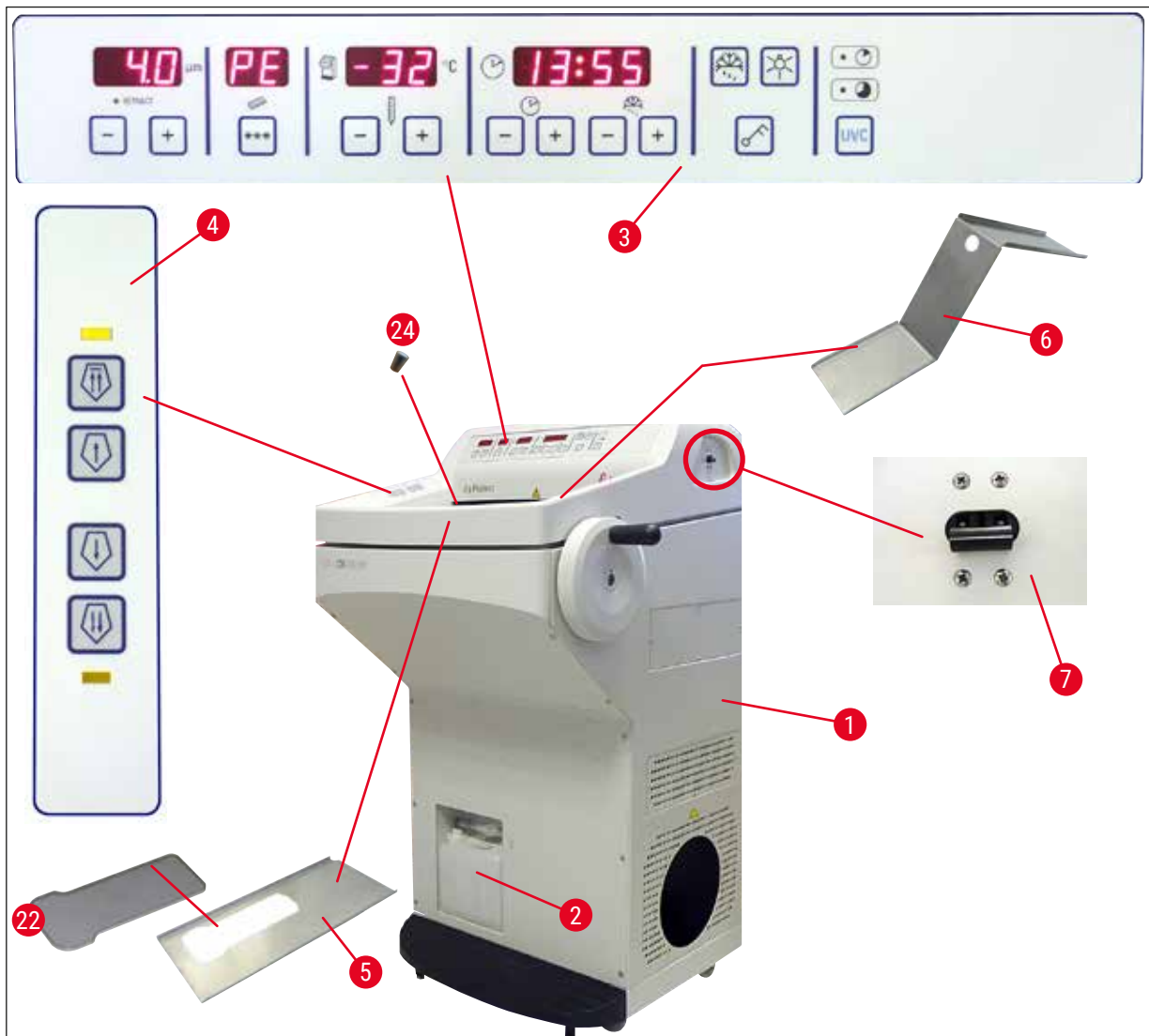


Fig. 11

- |    |  |    |                                       |
|----|--|----|---------------------------------------|
| 1  | Leica CM1860/CM1860 UV                         | 13 | Prøveplate                            |
| 2  | Avfallsbeholder                                | 14 | Termoblokk (ekstrautstyr)             |
| 3  | Kontrollpanel 1                                | 15 | Avfallsskuff for snitt                |
| 4  | Kontrollpanel 2                                | 16 | Børstehylle                           |
| 5  | Oppbevaringshylle, venstre                     | 17 | Orienterbart prøvehode                |
| 6  | Oppbevaringshylle, høyre                       | 18 | Blad-/knivholdersokkel (ekstrautstyr) |
| 7  | Automatsikring og <b>PÅ/AV</b> -bryter         | 19 | Bladholder CE (ekstrautstyr)          |
| 8  | Hurtigfryshylle                                | 20 | Knivholder CN (ekstrautstyr)          |
| 9  | Peltier-element                                | 21 | Bladholder CE-TC (ekstrautstyr)       |
| 10 | Parkeringsstasjon (ekstrautstyr)               | 22 | Deksel for frysehylle                 |
| 11 | Stasjonær varmeavledningsblokk (ekstrautstyr)  | 23 | Premium-bladholder                    |
| 12 | Holder for varmeavledningsblokk (ekstrautstyr) | 24 | Gummipropp                            |

#### 5.4 Hovedbryter og overbelastningsbryter

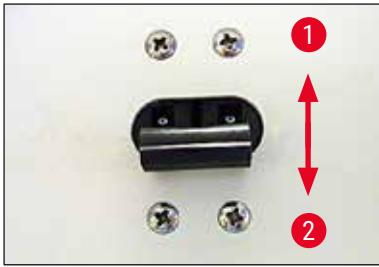


Fig. 12

- Bryteren skal være i øverste posisjon (bryterposisjon 1) (→ "Fig. 12") for å koble inn overbelastningsbryteren (→ Fig. 12-1).
- Bryteren skal være i nederste posisjon (bryterposisjon 0) (→ Fig. 12-2) for å koble ut overbelastningsbryteren.

#### 5.5 Start av maskinen



##### Advarsel

Etter transport skal du vente i minst fire timer før du slår på apparatet. Ventetiden er nødvendig slik at kompressoroljen, som kan ha flyttet på seg under transport, vender tilbake til utgangsposisjonen. Hvis ikke kan det føre til skader på apparatet.

Programvareversjonen "0:40" (bare vist som et eksempel her (→ "Fig. 13")) vises i det firesifrede klokke-displayet. Denne visningen forsvinner etter ca. 2 sekunder. Deretter viser displayet apparatmodellen "1860". Deretter vises en vanlig klokke.



Fig. 13

- Slå apparatet på med overbelastningsbryteren (→ "Fig. 12"). Apparatet er nå initialisert.
- Apparatet har følgende fabrikkinnstillinger:

Tid:	00:00
Avrimingstid:	23:45
Kammerkjøling:	På (temperatur-display)
Peltier-element:	Av (PE-display)

- Programmer ønskede verdier som beskrevet under (→ S. 34 – 6.2.1 Innstilling av tid) til (→ S. 35 – 6.2.3 Programmere temperaturen i kryokammeret).



##### Merk

Under normal drift kan trykkompensasjon rett før oppstart av kompressoren føre til en hvislende lyd.

## 6. Betjening av apparatet

## 6.1 Kontrollpanel 1



Fig. 14

## Funksjonsknapper

**Lampe-knapp**

**PÅ/AV**-bryter for belysning av kryokammer

**Manuell avriming-knapp**

For å slå manuell avriming på og av

**Nøkkel-knapp**

For å låse og låse opp betjeningspanelet, slik at angitte parametre blir beskyttet mot utilsiktede endringer. Aktiver/deaktiver låsen ved å trykke og holde i 5 sekunder.

## UVC-desinfeksjon (kun CM1860 UV)

**Merk**

Kun CM1860 UV: Flytt stabiliseringsføringen til siden før UVC-desinfeksjon for å muliggjøre fullstendig desinfeksjon. Når skyvevinduet åpnes, avbrytes desinfeksjonssyklusen. Trykk på **UVC**-knappen for å gjenopprette desinfeksjonssyklusen.

**Desinfeksjon**

Varighet – 30 min

Varighet – 180 min

Aktivering/deaktivering av desinfeksjonssyklus og/eller godkjenning av avbrytelse av syklus.



**Merk**

Informasjon om levetid og utskifting av UVC-lampen finnes i (→ S. 73 – 9.3.3 Utskifting av UVC-lampen).

For at desinfeksjonen kan starte må skyvevinduet være helt lukket.

- Trykk kort på **UVC**-knappen – 1 gang kort, 30 min modus
- Trykk på **UVC**-knappen – 1 gang (ca. 4 sek), 180 min modus

Status	Lysdiode for kort desinfeksjon	Lysdiode for lang desinfeksjon	UVC-lampe
Klar <sup>1</sup>	AV	AV	AV
Levetid utløpt <sup>2</sup>		Blinker vekselvis	AV
Kort desinfeksjon aktiv	PÅ	AV	PÅ
Lang desinfeksjon aktiv	AV	PÅ	PÅ
Kort desinfeksjon avbrutt <sup>3</sup>	Blinker	AV	AV
Lang desinfeksjon avbrutt <sup>4</sup>	AV	Blinker	AV

**<sup>1</sup> Status: Klar**

Begge lysdiodene og UVC-lampen er av.

- Start kort desinfeksjon: Trykk kort på **UVC**-knappen (<1 sekund). Lysdioden for den korte desinfeksjonssyklusen tennes.
- Start lang desinfeksjon: Trykk lenger på **UVC**-knappen (>1 sekund). Lysdioden for kort desinfeksjon slukkes, og lysdioden for lang desinfeksjon tennes.

**<sup>2</sup> Status: UVC-lampens levetid er utløpt**

- Lysdiodene for kort og lang desinfeksjon tennes vekselvis, og UVC-lampen er av.
- Denne statusen vises så snart UVC-lampens levetid (9000 timer) er nådd. Informasjon om utskifting av UVC-lampen finnes i (→ S. 73 – 9.3.3 Utskifting av UVC-lampen).

**Merk**

Levetidens telleverk må nullstilles etter at UVC-lampen er skiftet ut. Det gjør du ved å trykke og holde **UVC**-knappen nede i over 30 sekunder. Nullstillingen av telleverket har vært vellykket hvis lysdioden for lang desinfeksjon slukkes mens du holder knappen nede. Når du slipper **UVC**-knappen, går desinfeksjonsstatusen over til klar-modus.

**<sup>3</sup> Status: Kort desinfeksjon avbrutt**

Lysdioden for kort desinfeksjon blinker, og UVC-lampen er av. Operatøren må trykke på **UVC**-knappen for å bekrefte. Desinfeksjonssystemet går over til klar-modus, eller begge lysdiodene blinker vekselvis hvis levetiden til UVC-lampen er utløpt.

#### <sup>4</sup> Status: Lang desinfeksjon avbrutt

Lysdioden for lang desinfeksjon blinker, og UVC-lampen er av. Operatøren må trykke på **UVC**-knappen for å bekrefte. Desinfeksjonssystemet går over til klar-modus, eller begge lysdiode blinker vekselvis hvis levetiden til UVC-lampen er utløpt.



#### Merk

Desinfeksjonsmodusen avbrytes så snart skyvevinduet til kryostaten åpnes, eller operatøren trykker på **UVC**-knappen. Ved strømbrudd kontrollerer apparatet ved oppstart om det kjørte en desinfeksjonssyklus (og i så fall hvilken). Lysdioden til den aktuelle desinfeksjonssyklusen (kort eller lang desinfeksjon) blinker.

## 6.2 Programmere ønskede verdier

### 6.2.1 Innstilling av tid



Fig. 15

Bruk funksjonsknappen merket med et klokkesymbol for å stille klokkeslett.

- Angi gjeldende klokkeslett ved hjelp av knappene **Pluss** (→ Fig. 15-1) og **Minus** (→ Fig. 15-2).
- Hvis **Pluss**- eller **Minus**-knappen trykkes og holdes nede, økes eller reduseres tiden kontinuerlig (autorepetisjonsfunksjon).

### 6.2.2 Angi automatisk avrimingstid (kryokammer)

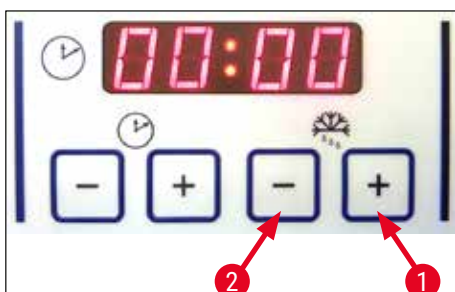


Fig. 16

Den automatiske avrimingssyklusen finner sted én gang hvert døgn.

- Trykk kort på **Pluss-** (→ Fig. 16-1) eller **Minus-**knappen (→ Fig. 16-2) for å vise starten på avrimingssyklusen som er innstilt. De to lysdiodene mellom displayet for timer og minutter blinker samtidig.
- Hvis du vil endre starttiden på avrimingssyklusen i trinn på 15 minutter, trykker du eller holder inne **Pluss-** eller **Minus-**knappen. Avrimingen varer i 12 minutter.

### 6.2.3 Programmere temperaturen i kryokammeret

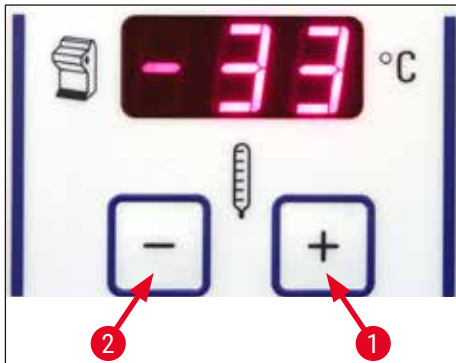


Fig. 17

Temperaturen i kryokammeret angis og vises i panelet markert med kryostatsymbolet.

- Faktisk temperatur er standardvisning. Trykk kort på **Pluss-**(→ Fig. 17-1) eller **Minus-**knappen (→ Fig. 17-2) for å vise måltemperaturen.
- Du kan nå angi ønsket verdi med disse knappene. Hvis **Pluss-** eller **Minus-**knappen trykkes og holdes nede, økes eller reduseres kryokammer-temperaturen kontinuerlig.
- Den gjeldende verdien vises i 5 sekunder etter at programmeringen er fullført.

### 6.2.4 Aktivering av Peltier-elementet

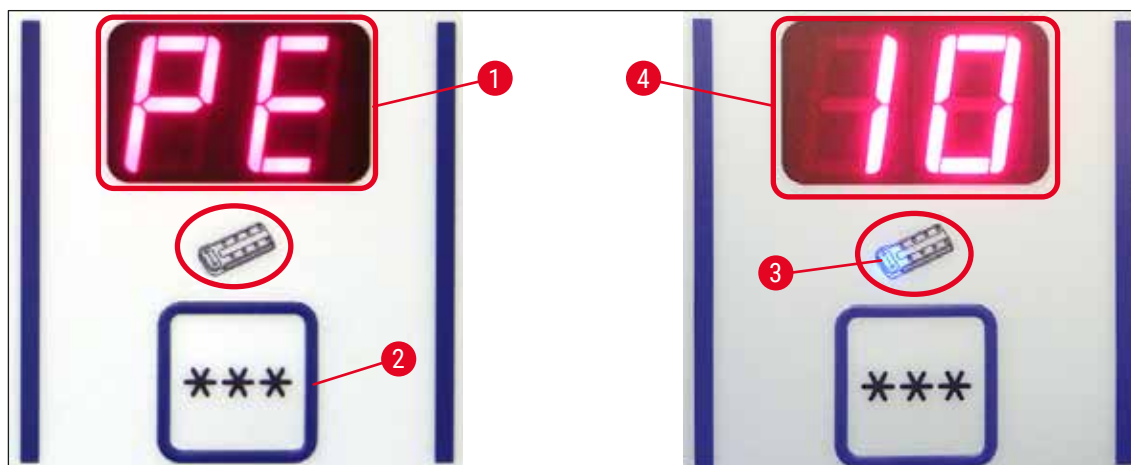


Fig. 18

- ① Peltier-elementet gir ekstra kjøling for frysestasjonene. Ved aktivering av Peltier-elementet startes kompressoren på kjølesystemet etter 40 sekunder for å forsterke den termiske ledeevnen.

- Vis PE (= Peltier-element) (→ Fig. 18-1).
- Aktiver det ved å trykke på \*\*\*-tasten (→ Fig. 18-2).
- Hvis Peltier-elementet er aktivert, lyser en blå lysdiode i Peltier-symbolet (→ Fig. 18-3). Etter aktiveringen skifter displayet til tallet "10" (→ Fig. 18-4) (Peltier-elementet kjøles nå ned i 10 minutter). Gjenstående kjøletid vises alltid i displayet.
- Peltier-elementet slås av automatisk etter ti minutter.
- Når det bare gjenstår 4 minutter, vises et punktum etter 4-tallet (4.). Fra nå av er det trygt å slå av Peltier-elementet tidlig.
- Hvis du vil slå det av tidlig, trykker du på \*\*\*-knappen.
- Når det er avslått, viser displayet "PE" (→ Fig. 18-1) igjen.

### 6.2.5 Avrime hurtigfryshyllen manuelt



#### Advarsel

Hurtigfryshyllen kan bli varm under avrimingen. Du bør derfor ikke berøre den.

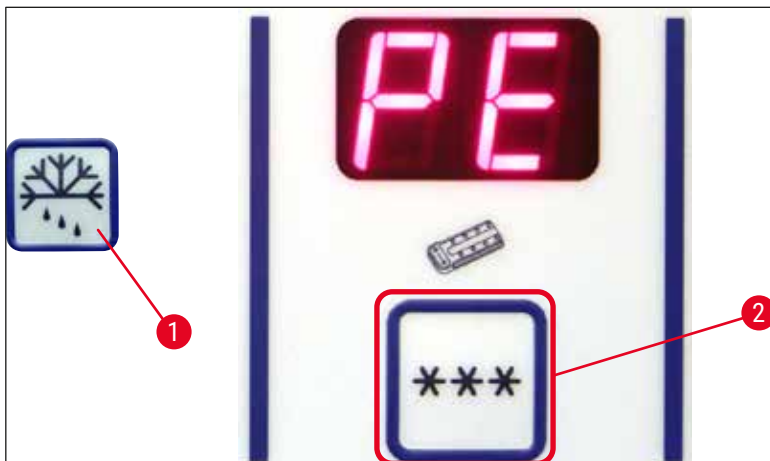


Fig. 19

- Du kan aktivere manuell avriming av hurtigfryshyllen ved å trykke på tasten (→ Fig. 19-1) (kontinuerlig tone høres), etterfulgt umiddelbart av tasten (→ Fig. 19-2) (kontinuerlig tone stopper). Displayet blinker under avrimingen.
- Hvis du vil slå av den manuelle avrimingen tidligere, trykker du på tasten (→ Fig. 19-1) etterfulgt av tasten (→ Fig. 19-2). Hurtigfryshyllen kan bli varm under avrimingen. Avrimingen varer i 12 minutter.



#### Merk

Avriming av hurtigfryshyllen og kryokammeret kan ikke utføres samtidig.

### 6.2.6 Avrime kryokammeret manuelt

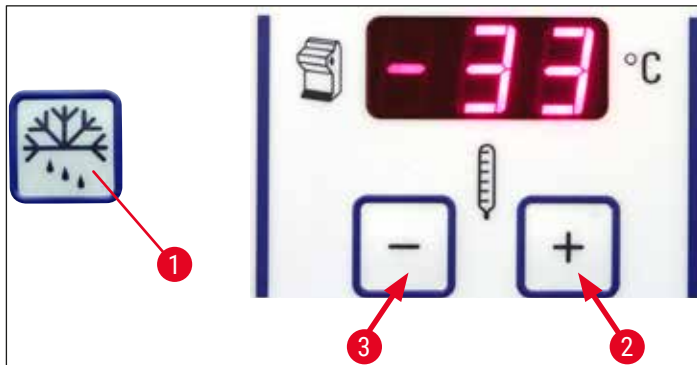


Fig. 20

- Du kan aktivere manuell avriming av kryokammeret ved å trykke på tasten (→ Fig. 20-1) (kontinuerlig tone høres), etterfulgt umiddelbart av tasten (→ Fig. 20-2) i feltet for valg av kryokammertemperatur (kontinuerlig tone stopper). Displayet blinker under avrimingen (som varer i 12 min.).
- Hvis du vil slå av den manuelle avrimingen tidligere, trykker du på tasten (→ Fig. 20-1) etterfulgt av tasten (→ Fig. 20-3) i feltet for valg av kryokammertemperatur.

### 6.2.7 Stille inn snittykkelsen

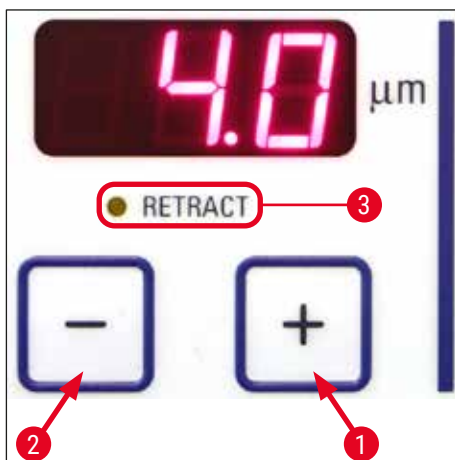


Fig. 21

Juster snittykkelsen i området 1–100  $\mu\text{m}$  ved hjelp av trykknappene **Pluss** (→ Fig. 21-1) og **Minus** (→ Fig. 21-2) i det øvre kontrollpanelet (→ "Fig. 21"):

1 $\mu\text{m}$	-	5 $\mu\text{m}$	i trinn på 0,5 $\mu\text{m}$
5 $\mu\text{m}$	-	20 $\mu\text{m}$	i trinn på 1 $\mu\text{m}$
20 $\mu\text{m}$	-	60 $\mu\text{m}$	i trinn på 5 $\mu\text{m}$
60 $\mu\text{m}$	-	100 $\mu\text{m}$	i trinn på 10 $\mu\text{m}$

Den forhåndsvalgte snittykkelsen vises i displayet over tastene.

- Start snittingen ved ca. 20 µm.
- Reduser tykkelsen gradvis til du oppnår en passende tykkelse.
- Når du har endret snittykkelsen, skal de første to eller tre snittene kastes.
- Under snitting skal rattet dreies med jevn hastighet.

### 6.3 Retraksjon



#### Merk

Standardinnstillingen for retraksjon er **PÅ!**

#### Aktivere retraksjon:

Når du slår på apparatet (i oppstartsfasen), trykker du på **Pluss**-knappen (→ Fig. 21-1). Hvis rattet er i klokken 6-stilling eller prøvehodet er "down", vil den gule lysdioden ved siden av **Retract** (→ Fig. 21-3) lyse. Når apparatet er slått av, lagres denne statusen.

#### Deaktivere retraksjon:

Når du slår på apparatet (i oppstartsfasen), trykker du på **Pluss**-knappen (→ Fig. 21-2). Hvis rattet er i klokken 6-stilling eller prøvehodet er "down", vil den gule lysdioden ved siden av **Retract** (→ Fig. 21-3) ikke lyse. Den er også avslått under snitting.

### 6.4 Displaylås

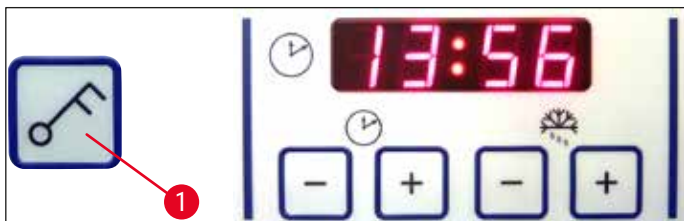


Fig. 22

Når displayet er låst med **Nøkkel**-knappen (→ Fig. 22-1) (trykk på knappen og hold den inne i 5 sekunder), kan angitte verdier **IKKE LENGRE** endres.



#### Merk

Bare UVC-desinfeksjon kan fremdeles aktiveres/deaktiveres ved å trykke på **UVC**-tasten.

- » Du låser opp displayet ved å trykke og holde inne **Nøkkel**-knappen (→ Fig. 22-1) i 5 sekunder.

Når displayet er låst, er lysdiodene mellom time- og minuttvisningen på tidspanelet slått av (→ "Fig. 22").

## 6.5 Betjeningspanel 2 – elektrisk grovmating

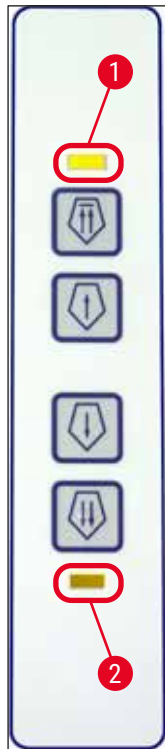


Fig. 23

## Flytte prøven bort fra kniven

Hurtig

- Starter rask retraksjon til bakre endestilling.  
Lysdioden (→ Fig. 23-1) blinker når prøvehodet er i bevegelse.

Lysdioden tennes når bakre endestilling er nådd (→ Fig. 23-1).

- Returbewegelsen kan stoppes ved å trykke på en av grovmatingsknappene.
- Starter sakte retraksjon til bakre endestilling.  
Bevegelsen fortsetter så lenge knappen holdes inne.

Langsom

## Flytte prøven mot kniven

- Starter hurtig eller langsom mating mot kniven.  
Lysdioden (→ Fig. 23-2) begynner å blinke så lenge prøvehodet er i bevegelse.

Lysdioden tennes når bakre endestilling er nådd (→ Fig. 23-2).

For å mate prøven trykker eller holder du knappen Langsom eller Hurtig.

LangsomHurtig

## 7. Daglig bruk av apparatet

### 7.1 Snitteprosessen

#### Klargjøring

1. Installer alle nødvendige deler, både standarddeler og ekstrautstyr (f.eks. paneler, avfalls- og børstebrett og valgt kniv- eller bladholder). Forviss deg om at de er montert og avkjølt.
2. Angi kammertemperaturen etter vevstypen som skal snittes (→ S. 59 – 7.5 Temperaturvalgskjema (i minus °C)).
3. Frys prøven på en prøveplate (→ S. 42 – 7.3 Prøveplater) og monter den i prøvehodet (→ S. 42 – 7.3.1 Sette inn prøveplatene i prøvehodet).
4. Sørg for at kniven eller bladet er satt inn i kniv- eller bladholderen. Se (→ S. 45 – 7.4.4 Bladholder CE) eller (→ S. 52 – 7.4.6 Knivholder CN).
5. Rett inn prøven (→ S. 42 – 7.3.2 Prøveorientering).
6. Juster klaringsvinkelen ved behov (→ S. 44 – 7.4.2 Justering av klaringsvinkel).
7. Kontroller at retraksjon er på eller av som ønsket (→ S. 38 – 6.3 Retraksjon).

#### Snitting

1. Velg trimmetykkelse.
2. Juster stabiliseringsenheten (→ S. 49 – Justere stabiliseringsføringssystemet).
3. Trim ved å dreie på rattet (→ S. 58 – Trimme prøven).
4. Velg skjæretykkelse (→ S. 37 – 6.2.7 Stille inn snittykkelsen).
5. Utfør skjæringen med rattet, og kast de første 2–3 snittene.
6. Løft snittene enten ved å overføre dem til et kald objektglass med en kald børste, eller til et varmt objektglass.

#### Avslutte snitteprosessen

1. Fjern kniven/bladet fra kniv-/bladholderen .



#### Advarsel

Vernehanskene inkludert i (→ S. 25 – 4.3 Standardlevering – pakkelliste) skal brukes når du setter inn / fjerner kniven.

2. Fjern prøven fra kryostaten, f.eks. fikser den for senere parafininnkapsling.
3. Fjern snittavfall med en kald børste.
4. Start UVC-desinfeksjon (→ S. 32 – UVC-desinfeksjon (kun CM1860 UV)).

### 7.2 Fryse ned prøve

- Velg snitte temperatur (kammertemperatur) etter vevstypen som skal snittes (→ S. 59 – 7.5 Temperaturvalgskjema (i minus °C)).



### 7.2.1 Hurtigfryshylle

Kryokammeret er utstyrt med en hurtigfryshylle (→ Fig. 24-5), hvor opptil 10 prøvebrett med prøver kan oppbevares.

Temperaturen på hurtigfryshyllen er alltid lavere enn kryokammertemperaturen.

1. Kutt prøvene til riktig størrelse.
2. Aktiver Peltier-elementet om nødvendig (→ Fig. 24-4). Det tar ca. 60 sekunder inntil maksimal kjølekapasitet er tilgjengelig.
3. Påfør tilstrekkelig mengde frysemiddel på en prøveplate, som holder romtemperatur eller er avkjølt på forhånd.
4. Plasser prøven på skiven og juster vinkelen.
5. Plasser prøveplaten i et av hullene på hurtigfryshyllen, og frys ned prøven ved lav temperatur.
6. Når prøven er fryst, skal prøveplaten settes inn (→ Fig. 25-3) med prøven i prøvehodet (→ Fig. 25-2). Snittingen kan starte.



Fig. 24



#### Merk

Hvis den stasjonære varmeavledningsblokken (ekstrautstyr) er innebygd, se (→ S. 103 – 10.4 Stasjonær varmeavledningsblokk (ekstrautstyr) – bruk).

### 7.3 Prøveplater

#### 7.3.1 Sette inn prøveplatene i prøvehodet

1. Lås håndtaket på rattet i øvre stilling.
2. Dekk til kniveggen med verneinnretningen hvis kniv-/bladholderen og kniven/bladet er på plass.
3. Løsne skruen (→ Fig. 25-1) på prøvehodet.
4. Sett akselen på prøveplaten (→ Fig. 25-3) med den frosne prøven inn i hullet (→ Fig. 25-2) på prøvehodet.



#### Merk

Sørg for at akselen på prøveplaten settes helt inn. Hele overflaten på baksiden av prøveplaten skal være fri for rester.

5. Stram skruen (→ Fig. 25-1).



#### Merk

Prøveplatene skal håndteres ved hjelp av o-ringene på siden for å unngå frostskafer.

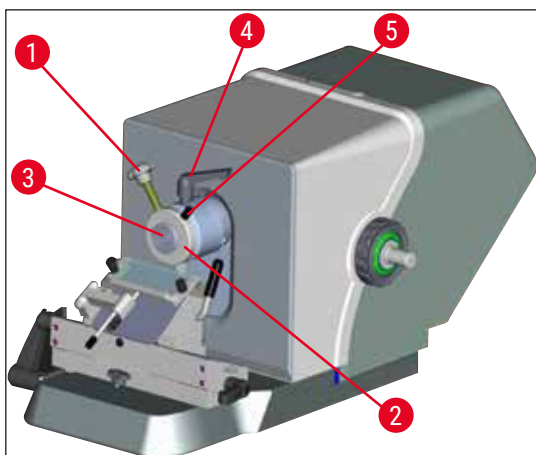


Fig. 25

#### 7.3.2 Prøveorientering

1. Løsne klemmeåndtaket (→ Fig. 25-4).
2. Rett inn prøven på kuleskålen ved hjelp av spaken (→ Fig. 25-5).
3. Stram klemmeåndtaket igjen (→ Fig. 25-4).

## 7.4 Snitting

### 7.4.1 Sette inn blad-/knivholdersokkelen

1. Du setter inn blad-/knivholdersokkelen (→ Fig. 26-1) ved å skyve spaken (→ Fig. 26-2) mot klokken til baksiden. Skyv sokkelen på T-delen (→ Fig. 26-3) til sokkelplaten.



#### Merk

Når du setter inn blad-/knivholdersokkelen, må du trykke litt mot venstre for å overvinne motstanden til en fjær nederst i knivholderen.

2. Du spenner fast blad-/knivholdersokkelen ved å dreie spaken (→ Fig. 26-2) med klokken (mot fremsiden).
3. Hvis blad-/knivholdersokkelen skal flyttes inn i kryokammeret, tar du tak i sokkelens to plastpunkter (→ Fig. 26-4) for å hindre frostskeer.

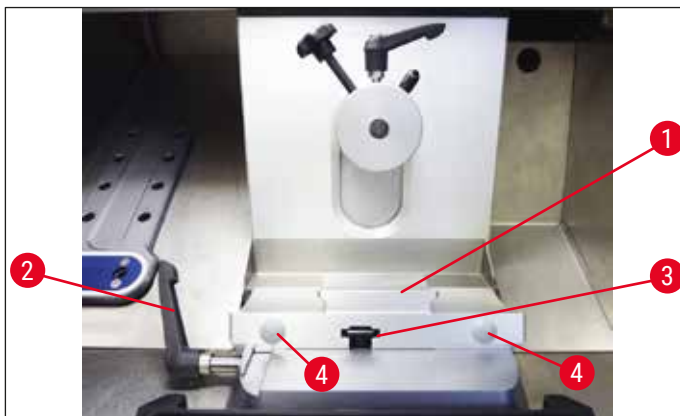


Fig. 26

#### Juster T-delens klemkraft

For å sikre et korrekt snittingsresultat må knivholdersokkelen (→ Fig. 26-1) være spent skikkelig fast til sokkelplaten (→ Fig. 27-1).

Fastklemmingen utføres ved hjelp av en eksentrisk spak (→ Fig. 27-2). Klemkraften justeres med settskruen (→ Fig. 27-4) på den øvre siden av T-delen. Innstillingen av fastklemmingen utføres slik at fastklemmingsspaken kan roteres til stopp med konstant økende motstand.

Følg disse trinnene for å sette fastklemmingsavstanden fra den eksentriske bolten til ca. 200°.

1. Fjern blad-/knivholdersokkelen fra sokkelplaten.
2. Juster ved å skru senkeskruen (→ Fig. 27-3) i fastklemmingsstykket med eller mot klokken med sekskantnøkkel nr.4, slik at den eksentriske bolten (→ Fig. 27-2) kan klemmes fast i 0°-posisjon og 200°-posisjon.

✓ Gjenta prosedyren til knivholdersokkelen er spent skikkelig fast og ikke beveger seg.

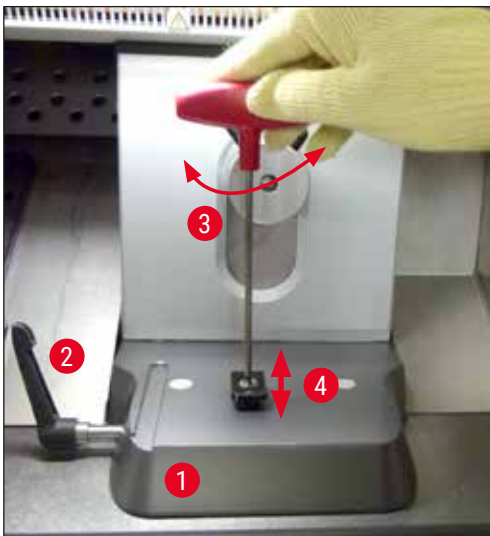


Fig. 27

#### 7.4.2 Justering av klaringsvinkel



##### Merk

- Jo hardere prøven er, jo større klaringsvinkel må velges.
- Men jo større klaringsvinkelen er, jo større blir snittets krumming.
- Hvis klaringsvinkelen er for liten, kan resultatet bli for tykke eller tynne snitt. Vær også oppmerksom på at kniveggens posisjon i forhold til prøven kan endres når klaringsvinkelen justeres. Du skal derfor alltid plassere prøven over kniven når du justerer klaringsvinkelen. Hvis ikke kan prøven treffe kniven når den heves. Flytt prøven bakover ved behov for å unngå kollisjoner under videre snitting.
- En klaringsvinkel som er for bratt eller grunn, kan føre til suboptimale snittresultater og kan også skade prøven. I prinsippet anbefaler vi å bruke høyere klaringsvinkler for hardere prøver og relativt lavere klaringsvinkler for mykere prøver.

Juster stabiliseringsplaten ved behov:

1. Klaringsvinkelskalaen er plassert på bladholderens venstre side.
2. Frigjør bladholderen ved å vri sekskantnøkkelen nr. 4 (→ Fig. 28-1) mot klokken. Velg en klaringsvinkel på 0°. Det gjør du ved å rette inn 0-tallet til indeksmerket (→ Fig. 28-2) og stramme sekskantskruen (→ Fig. 28-1). Hvis snittresultatene ikke er tilfredsstillende, øker du klaringsvinkelen med trinn på 1° til du oppnår optimale resultater.



Fig. 28

**Merk**

Innstillinger på 2–5° (bladholder CE, CE-TC og premium-bladholder) og 4–6 ° for knivholder CN egner seg godt for de fleste bruksområder.

**7.4.3 Premium-bladholder**

Fig. 29

**Merk**

Følg brukerhåndboken i emballasjen når du håndterer premium-bladholderen.

**7.4.4 Bladholder CE****Merk**

Hvis en ekstra brukerhåndbok for bladholderen følger med, skal instruksjonene og sikkerhetsinformasjonen leses og følges grundig.

**Sette inn bladholder CE**

- » Skyv den øvre delen av bladholderen på sokkelen. Fest bladholderen på plass med en sekskantnøkkel (str. 4) på venstre side (→ Fig. 30-23).

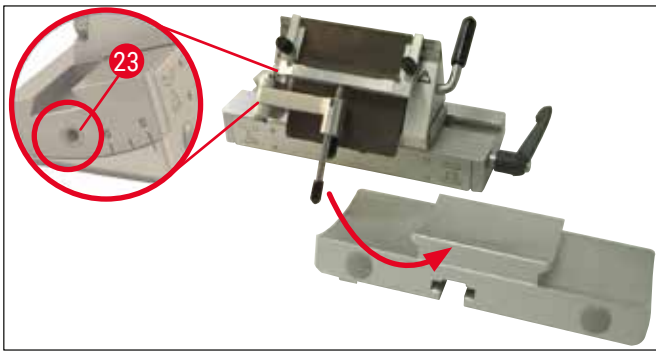


Fig. 30

### Sette inn blader i bladholder CE



#### Advarsel

Forsiktig! Blader for mikrotom er svært skarpe.



#### Merk

Bladholderen CE kan enten brukes for lavprofilblader eller høyprofilblader.

### Sette inn et høyprofilblad



#### Advarsel

Vernehanskene inkludert i (→ S. 25 – 4.3 Standardlevering – pakkeliste) skal brukes når du setter inn bladet.

1. Vipp stabiliseringsføringssystemet (→ Fig. 31-4) mot venstre – mens du gjør det, holder du spaken (→ Fig. 31-11) (IKKE justeringsskruen for stabiliseringsføringen) slik at høyden på stabiliseringsføringen forblir uendret.
2. Åpne klemhåndtaket (→ Fig. 31-10) ved å dreie det mot klokken (→ "Fig. 31").
3. Sett forsiktig inn bladet (→ Fig. 31-9) ovenfra eller fra siden mellom trykkplaten og bladstøtten. Sørg for at bladet er satt inn slik at det er midtstilt og ligger jevnt langs kanten (se rød pil i (→ "Fig. 31")).

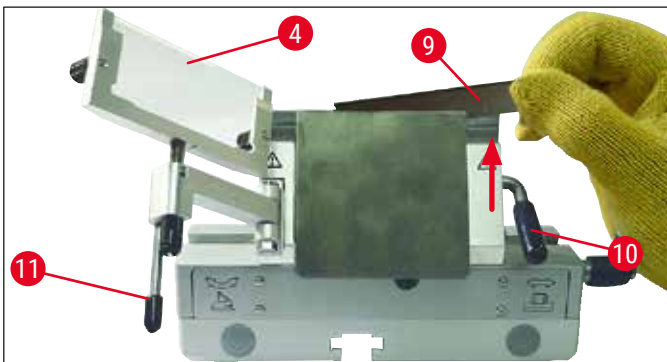


Fig. 31

4. Roter fastklemmingsspaken (→ Fig. 32-10) med klokken for å spenne fast (→ "Fig. 32").
5. Vipp stabiliseringsføringssystemet (→ Fig. 32-4) bakover og til høyre (mot bladet) ved hjelp av spaken (→ Fig. 32-11).

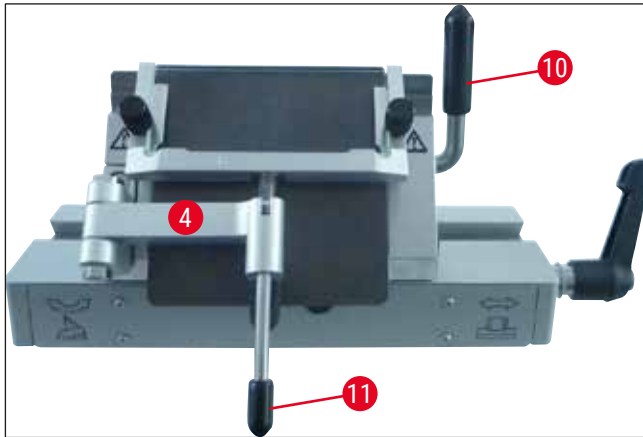


Fig. 32

**Merk**

Stabiliseringsføringssystemet fungerer her som beskyttelse.

**Sette inn lavprofilblader i høyprofil bladholder CE**

- Når du bruker lavprofilblader, skal den røde føringen (bladstøtte) (→ "Fig. 33") plasseres i bladholderen først. Sett deretter på plass bladet.



Fig. 33

To magneter (→ "Fig. 34") er festet til baksiden av føringen. De peker bort fra operatøren når føringen er satt inn (mot den bakre trykkplaten).

Sett deretter inn bladet som beskrevet (→ S. 46 – Sette inn et høyprofilblad).



Fig. 34

**Fjerning av blader**

1. Vipp stabiliseringsføringssystemet (→ Fig. 35-4) mot venstre – mens du gjør det, holder du spaken (→ Fig. 35-11) (ikke justeringsskruen for stabiliseringsføringen) slik at høyden på stabiliseringsføringen forblir uendret.
2. Åpne klemhåndtaket (→ Fig. 35-10) ved å dreie det mot klokken (→ "Fig. 35").

3. Løft bladet forsiktig ut (→ Fig. 35-9). Fortsett med instruksjonstrinn 5.

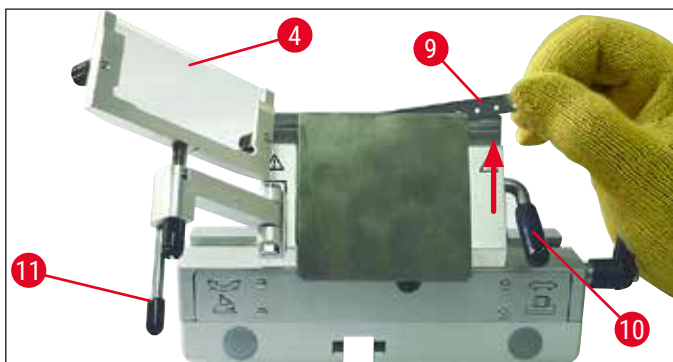


Fig. 35

4. En annen måte å fjerne bladet på, er å bruke børsten med magnet (→ Fig. 36-12). Dette gjøres ved å trekke klemhåndtaket (→ Fig. 36-10) nedover mot klokken (→ "Fig. 36"). Vipp stabiliseringsføringsystemet (→ Fig. 36-4) mot venstre. Før børsten med magneten (→ Fig. 36-1) mot bladet og løft det opp og ut.

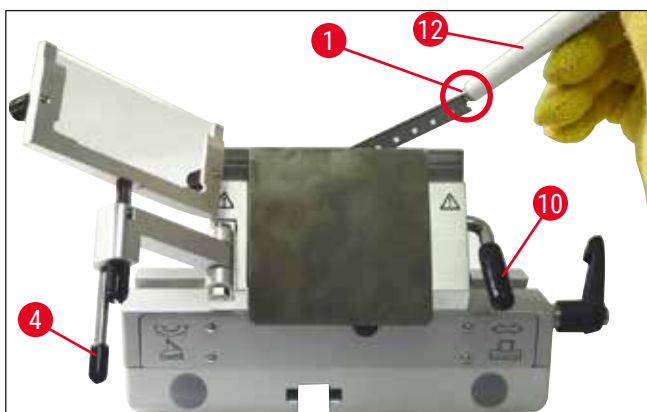


Fig. 36

5. Når bladet er fjernet fra bladholderen, kastes det i dispenserbeholderen (oppbevaringsrom på undersiden (→ Fig. 37-1)).



Fig. 37



**Advarsel**

Vernehanskene inkludert i (→ S. 25 – 4.3 Standardlevering – pakkeliste) skal brukes når du kasserer bladet.

**Sideveis bevegelse**

Hvis snittresultatene ikke er tilfredsstillende, kan bladholderen (på en sokkel her (→ "Fig. 38")) flyttes sidelengs for å bruke en annen del av bladet og utnytte hele bladlengden.

Følg disse trinnene:

1. Vri klemhåndtaket (→ Fig. 38-14) bakover (mot klokken) for å frigjøre, og skyv bladholderen sidelengs til ønsket posisjon.
2. For å stramme vrir du klemhåndtaket (→ Fig. 38-14) fremover (med klokken).

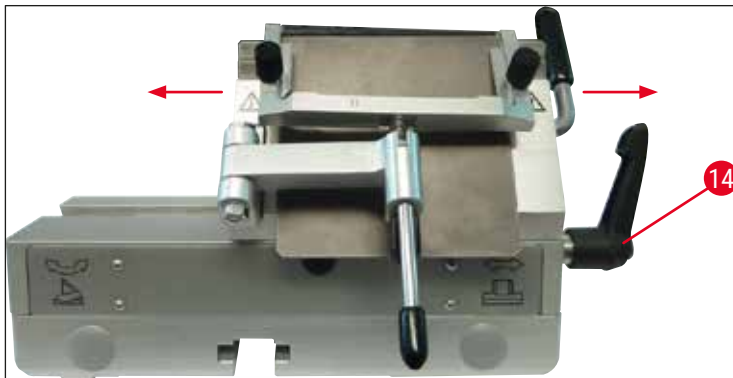


Fig. 38

**Justere stabiliseringsføringssystemet**

Du kan justere høyden på stabiliseringsføringssystemet med den riflede mutteren (→ Fig. 39-8):

- Hvis du dreier mutteren mot klokken, beveg stabiliseringsføringssystemet mot bladet.
- Hvis du dreier mutteren med klokken, beveg stabiliseringsføringssystemet bort fra bladet.

Hvis stabiliseringsføringssystemet er i feil posisjon i forhold til bladet, vil følgende problemer oppstå:

- » Snittet ruller over glassinnsatsen for stabiliseringsføringssystemet (→ Fig. 40-1).
- ❗ Feil: Glassinnsatsen er ikke høy nok.
- ✓ Løsning: Drei den riflede mutteren mot klokken til snittet føres ned mellom bladet og stabiliseringsføringen, som vist i (→ Fig. 40-3).

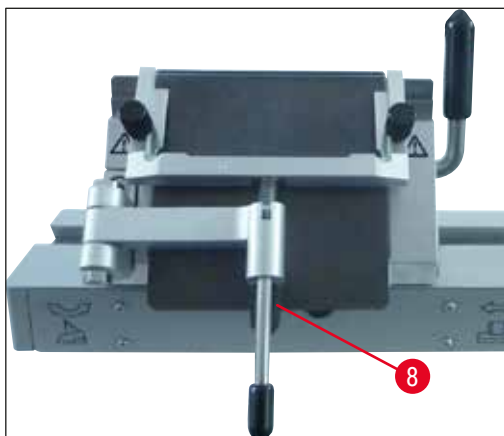


Fig. 39

» Snittene er komprimerte og blokkerer kontakt med glassinnsatsen (→ Fig. 40-2) etter snitting.

① Feil: Stabiliseringsføringssystemet er stilt for høyt.

✓ Løsning: Drei den riflede mutteren med klokken til snittet føres ned mellom bladet og stabiliseringsføringen, som vist i (→ Fig. 40-3).

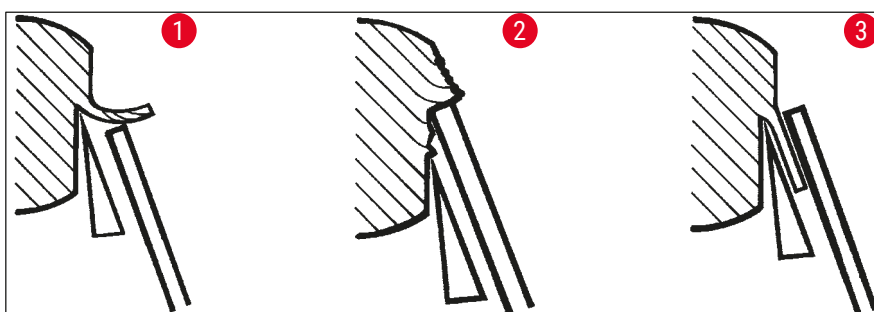


Fig. 40



### Merk

**GENERELT** Vi anbefaler forhåndsjustering av stabiliseringsføringssystemet til høy snittykkelse (f.eks. 10 µm). – Start derfra og jobb deg ned til ønsket snittykkelse i små trinn. Juster stabiliseringsføringssystemet på hvert trinn med den riflede mutteren.

### Montere stabiliseringsføringssystemet / skifte stabiliseringsplaten

1. Sett glasset inn i den utskiftbare rammen, og stram den jevnt med de riflede skruene (→ Fig. 41-7).
2. Sett inn akselen (→ Fig. 41-8) til metallrammen for utskiftbare glassinnsatser ovenfra og inn i hullet på svingarmen slik at stiftene (→ Fig. 41-6) hviler i hakket.
3. Skyv den hvite plastplaten (→ Fig. 41-9) nedenfra og inn på akselen (→ Fig. 41-8).
4. Skru den riflede mutteren (→ Fig. 41-10) nedenfra og inn på akselen (→ Fig. 41-8).

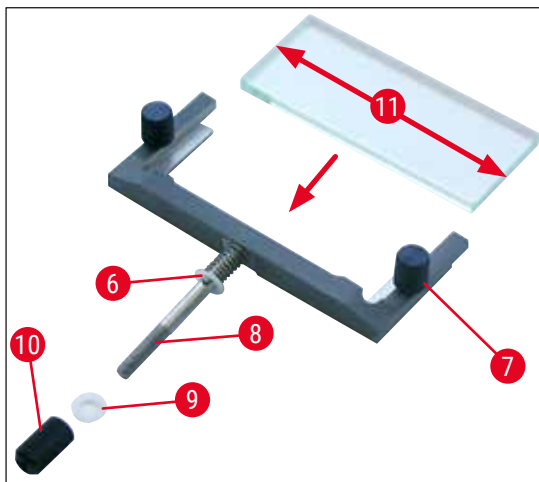


Fig. 41

**Stabiliseringsplate (med glassbrettplate)**

Bredde: 70 mm (→ Fig. 41-11)

Tilgjengelig med ulike avstandsstykker:

- 70 mm – 50  $\mu\text{m}$ , for snittykkelse: < 4  $\mu\text{m}$
- 70 mm – 100  $\mu\text{m}$ , for snittykkelse: 5–50  $\mu\text{m}$
- 70 mm – 150  $\mu\text{m}$ , for snittykkelse: > 50  $\mu\text{m}$

**Merk**

Alle fire lengdene til stabiliseringsføringsglasset kan brukes.

**7.4.5 Bladholder CE-TC**

Bladholderen CE-TC (→ "Fig. 42") er kun designet for engangsblader i hardmetall (hardmetall – TC65).

Håndteringen av denne holderen er den samme som for bladholderen CE (→ S. 45 – 7.4.4 Bladholder CE).

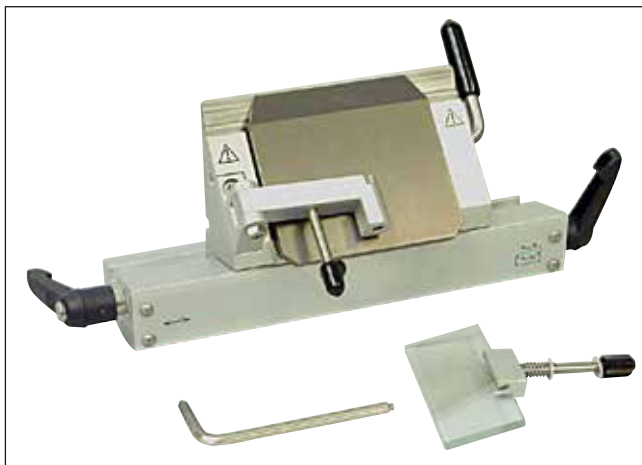


Fig. 42

## 7.4.6 Knivholder CN

## Innsetting av sokkelen

1. Du setter inn blad-/knivholdersokkelen (→ Fig. 43-1) ved å skyve spaken (→ Fig. 43-2) mot klokken til baksiden. Skyv sokkelen på T-delen (→ Fig. 43-3) til sokkelplaten.



## Merk

Når du setter inn blad-/knivholdersokkelen, skal du trykke litt mot venstre for å overvinne motstanden til en fjær nederst i knivholderen.

2. Du spenner fast blad-/knivholdersokkelen ved å dreie spaken (→ Fig. 43-2) med klokken (mot fremsiden).

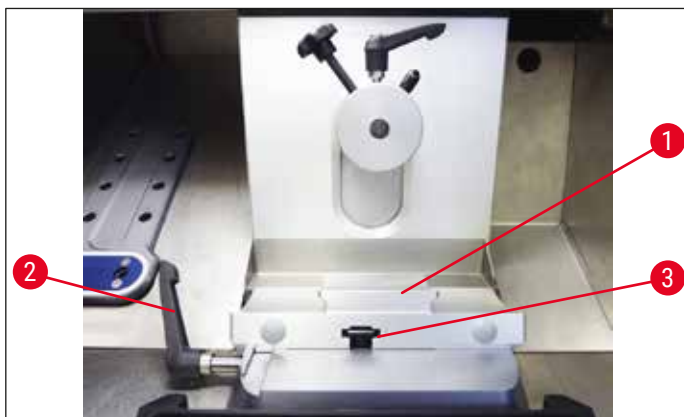


Fig. 43

## Innsetting av knivholderen CN

3. Skyv knivholderen (→ Fig. 44-3) på (→ Fig. 44-1) sokkelen. Fest knivholderen på plass med en sekskantnøkkel (str. 4) på venstre side (→ Fig. 44-23).

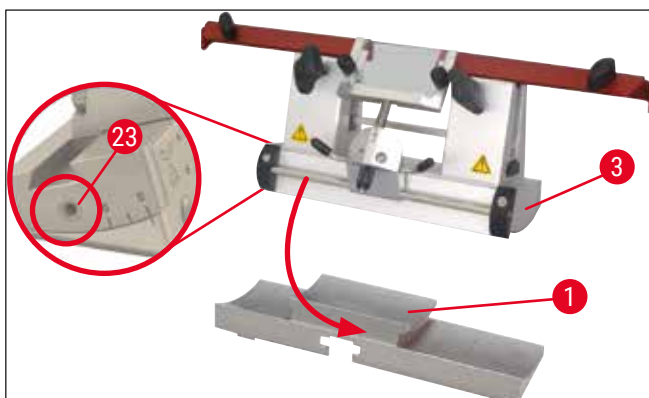


Fig. 44

**Merk**

Innstillinger av klaringsvinkelen til 4–6° for knivholder CN og 2–5° for bladholder CE, CE-TC og premium-bladholder egner seg godt for de fleste bruksområder.

**Sette inn / fjerne kniven****Merk**

Høyden til nyslippede kniver må justeres ved hjelp av de riflete skruene (→ Fig. 45-4) (ca. 1 mm under kanten av klemkjeven).

Sørg for at kniven er parallell fra ende til ende.

**Advarsel**

Vernehanskene inkludert i (→ S. 25 – 4.3 Standardlevering – pakkelite) skal brukes når du setter inn / fjerner kniven.

- Sett inn knivens bakre støtte (→ Fig. 45-3) på siden over den riflete skruen (→ Fig. 45-4) slik at hakket (→ Fig. 45-24) er vendt mot brukeren. Vri de riflete skruene for høydejustering til du når den nedre posisjonen.
- Kniven kan nå settes inn fra siden, og høyden kan justeres med de riflete skruene (→ Fig. 45-4). Den øvre kanten av den bakre klemkjeven fungerer som indikator for korrekt knivhøyde. Høyden til knivbladet skal stemme overens med høyden til de bakre klemkjevene. På denne måten er det mulig å justere kniver nøyaktig opp til en høyde på 25 mm selv om knivene slipes ofte.
- Når høyden er korrekt, strammer du vingskruene (→ Fig. 45-7) i vekslende rekkefølge til begge er stramme.

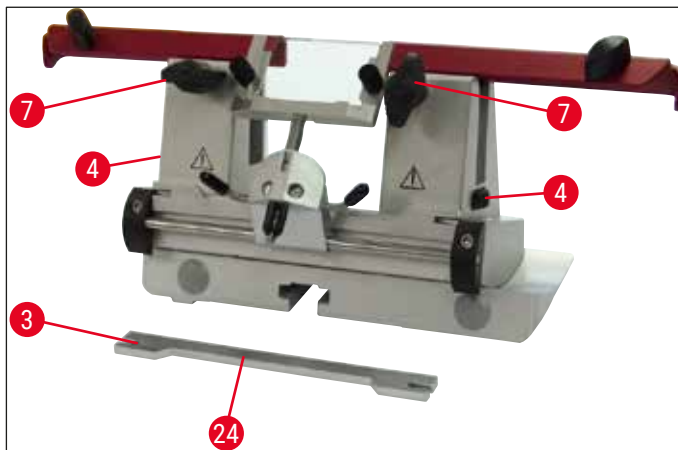


Fig. 45

- Følg disse instruksjonene i omvendt rekkefølge for å fjerne kniven.
- Åpne vingskruene ved å vri dem mot klokken, og trekk deretter kniven ut til siden.



### Advarsel

- Når bladet er fjernet fra bladholderen, lagres det trygt i knivetuiet (→ "Fig. 46"). **ALDRI** legg kniven uten knivetui på arbeidsflaten ved siden av apparatet.
- Lukk knivhuset når kniven er helt tørr for å hindre at kniven ruster.

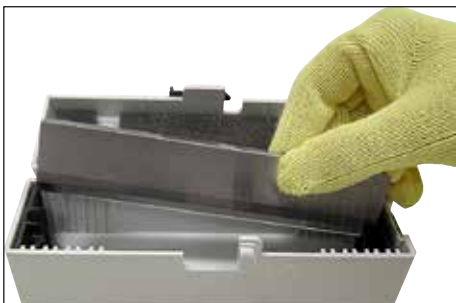


Fig. 46

### Knivbeskyttelse / sideveis bevegelse for knivholder CN

Verneinnretningen (→ Fig. 47-18) er fast og integrert i klemkjevne. Verneinnretningen har håndtak (→ Fig. 47-19) slik at den kan flyttes. Verneinnretningen egner seg for knivlengder opptil 16 cm. Dekk alltid til utsatte deler av knivbladet etter snitting.

Stabiliseringsføringssystemet kan flyttes sideveis (kun for 84 mm-varianten). For å gjøre det enklere å finne den midtre posisjonen, er det et spor (→ Fig. 47-17) på akselen (→ Fig. 47-16) hvor stabiliseringsføringen sitter.

- CN-knivholderen kan brukes for å feste kniver av hardmetall eller stålkniiver.

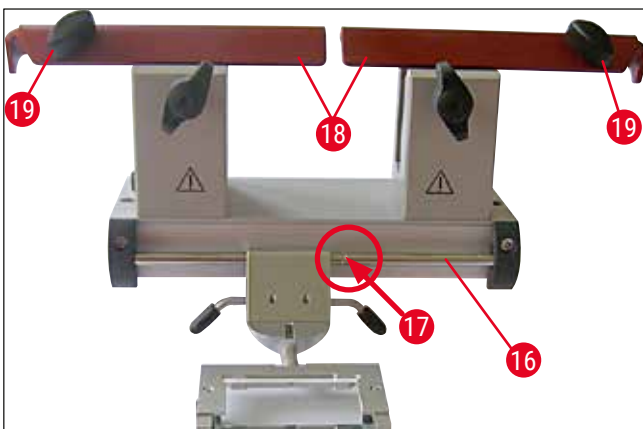


Fig. 47



### Advarsel

Verneinnretningen skal aldri fjernes.

### Justering av klaringsvinkel

Justeringen av klaringsvinkelen for knivholderen CN utføres på nøyaktig samme måte som beskrevet tidligere for bladholderen CE (→ S. 44 – 7.4.2 Justering av klaringsvinkel).

### Justere stabiliseringsføringen

Justeringen av stabiliseringsføringen for knivholderen CN utføres på nøyaktig samme måte som beskrevet tidligere for bladholderen CE (→ S. 49 – Justere stabiliseringsføringssystemet).

For å bevege den sideveis: Se (→ "Fig. 47").

### Knivholder CN med stabiliseringsføring – bevege klemkjevne



#### Merk

Hvis store prøveplater skal brukes sammen med knivholderen (f.eks. 50 x 80 mm), kan du forskyve klemkjevne sideveis.

Klemkjevne er fabrikkmontert i knivholderen med en klaring på 64 mm. Ved behov kan begge klemkjevne forskyves med en klaring på 84 mm.

#### Utfør følgende trinn:

1. Løsne skruen over justeringen av klaringsvinkel ved hjelp av en sekskantnøkkel nr. 4 (→ Fig. 48-23), og fjern segmentbuen (→ Fig. 48-2) fra blad-/knivholdersokkelen.

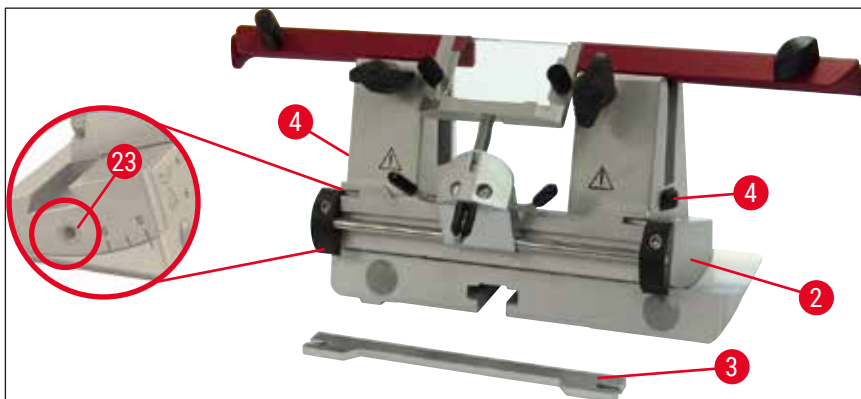


Fig. 48

2. Bruk en sekskantnøkkel nr. 4 til å løsne skruene (→ Fig. 49-4) på undersiden av segmentbuen.

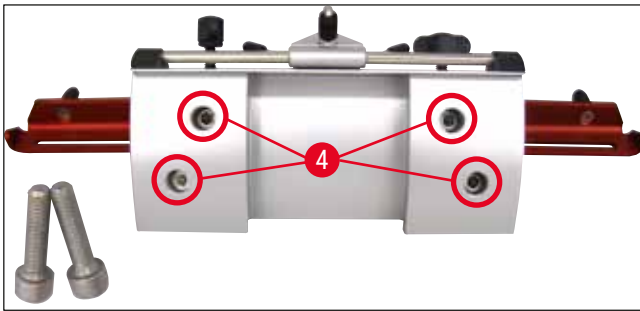


Fig. 49

**Advarsel**

Arbeid aldri med bare én klemkjeve, da dette ikke sikrer den stabiliteten som kreves for snitteprosessen. En lang kniv vil heller ikke være godt nok beskyttet av verneinnretningen i slike tilfeller.

3. Løft av klemkjeven (→ Fig. 50-5) på den høyre siden (NB: ikke løsne underlagsskivene!) og før den inn i hullet ved siden av (→ Fig. 50-6). Stram skruene fra undersiden av segmentbuen. Gjenta på venstre side.

✓ Nå kan du bruke den lengre knivstøtten.

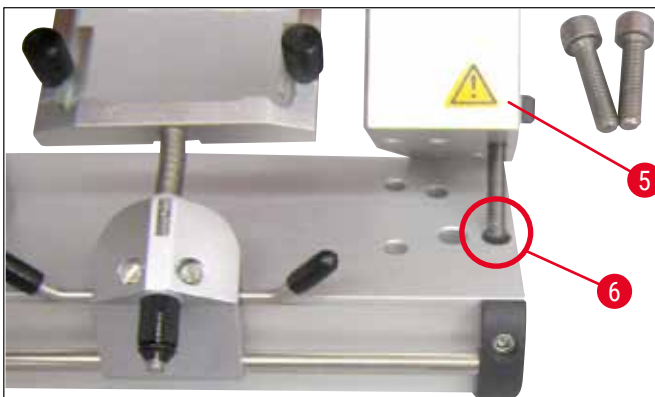


Fig. 50

**7.4.7 Rengjøre blad- og knivholderne****Merk**

- Fjern snittavfall fra blad-/knivholderen med en tørr børste ved daglig rengjøring. Bruk en kald børste, ellers vil snittavfallet tine og klebe seg til bladet eller knivholderen.
- Mekanisk skade på trykkplaten vil påvirke snittkvaliteten betydelig. Det er derfor viktig å forvise seg om at klemområdet ikke skades under snitting, rengjøring eller annet arbeid.
- Under desinfeksjon kan vanlige rengjørings- og desinfeksjonsmidler i handelen brukes ved romtemperatur utenfor kryostatkammeret.
- Bruk hansker under rengjøring for å unngå frostskafer.



### Bladholder CE

1. For å løsne segmentbuen (→ Fig. 51-2) fra sokkelen bruker du en sekskantnøkkel nr. 4 for å løsne skruen over justeringen av klaringsvinkel (→ Fig. 51-23). Fjern segmentbuen (→ Fig. 51-2) fra blad-/knivholdersokkelen.
2. Vipp stabiliseringsføringssystemet (→ Fig. 51-4) mot venstre mens du holder spaken (→ Fig. 51-11).
3. Løsne trykkplatens klemhåndtak (→ Fig. 51-10) ved å dreie det mot klokken og trekke det ut.
4. Etterpå kan trykkplaten (→ Fig. 51-1) fjernes for rengjøring (med alkohol).
5. Løsne bladholderens klemhåndtak (→ Fig. 51-12) ved å dreie det mot klokken og trekke det ut. Bladholderen kan nå flyttes sidelengs og tas ut av segmentbuen.

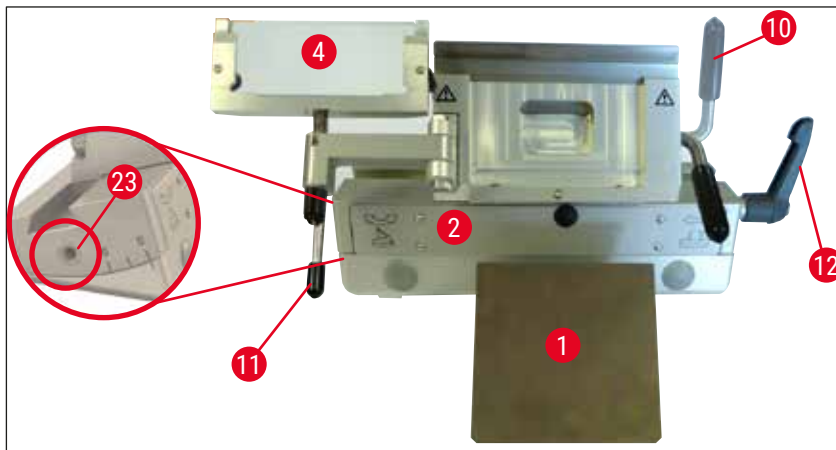


Fig. 51

### Knivholder CN

- Smør bevegelige deler, f.eks. aksene (→ Fig. 52-1) og (→ Fig. 52-2) samt sporet (→ Fig. 52-3) med en dråpe kryostatolje av og til.

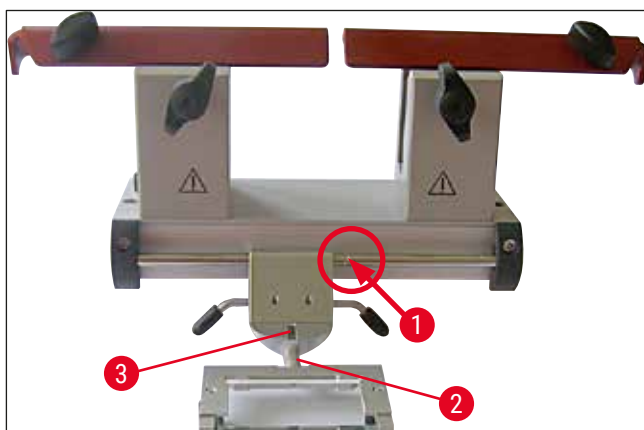


Fig. 52

**Merk**

Pass på at delene **IKKE** blandes hvis flere blad-/knivholdere rengjøres samtidig. Dette må overholdes for å unngå problemer ved snitting.

**Desinfeksjon**

- Tørk av kontaminerte overflater med et tørkepapir fuktet med et alkoholbasert desinfeksjonsmiddel i romtemperatur.

**Advarsel**

Vær oppmerksom på advarslene i (→ S. 69 – 9. Rengjøre, desinfisere, vedlikeholde).

**Trimme prøven****Advarsel**

Vær forsiktig når du håndterer mikrotomkniver og engangsblader. Kniveggen er svært skarp og kan forårsake alvorlige skader. Av den grunn må de kuttresistente vernehanskene som følger med i standardleveransen, alltid brukes.

Klem alltid fast prøven **FØR** du klemmer fast kniven eller bladet.

Lås rattet og dekk til kniveggen med verneinnretningen før du håndterer kniven/bladet eller prøven, før du bytter prøveblokken og når apparatet ikke er i bruk.

1. Sett den avkjølte kniven/engangsbladet inn i kniv-/bladholderen.
2. Juster knivholderen til en passende klaringsvinkel. Innstillinger fra 4–6° (knivholder CN) og 2–5° (bladholder CE, CE-TC og premium-bladholder) egner seg godt for de fleste bruksområder.
3. Rett inn prøven i forhold til knivholderen/kniven eller bladholderen/bladet.
4. Flytt verneinnretningen (knivholder CN), eller fell opp glasstabiliseringsføringen (bladholder CE, CE-TC og premium-bladholder) mot siden.
5. Lås opp rattet.
6. For å trimme prøven beveger du den mot kniven ved hjelp av grovmatingsknappene. Trim prøven ned til ønsket snittnivå ved å dreie på rattet (→ S. 37 – 6.2.7 Stille inn snittykkelsen).
7. Fjern snittet ved å felle stabiliseringsføringen på kniven og tilpass den til kniveggen.
8. Juster stabiliseringsføringen på nytt ved behov (→ S. 49 – Justere stabiliseringsføringssystemet) for bladholderne og (→ S. 55 – Justering av klaringsvinkel) knivholderne.

## 7.5 Temperaturvalgskjema (i minus °C)

Vevstype	-10 °C til -15 °C	-15 °C til -25 °C	-25 °C til -30 °C
Binyre	❄	❄	
Benmarg		❄	
Hjerne		❄	
Urinblære		❄	
Bryst – fettholdig			❄
Bryst – lite fettholdig		❄	
Brusk	❄	❄	
Hals		❄	
Fett			❄
Hjerte og blodkar		❄	
Tarmer		❄	
Nyre		❄	
Strupehode		❄	
Leppe		❄	
Lever		❄	
Lunge		❄	
Lymfevev		❄	
Muskel		❄	
Nese		❄	
Bukspyttkjertel		❄	
Prostata		❄	
Eggstokk		❄	
Endetarm		❄	
Fettholdig hud			❄
Hud uten fett		❄	
Milt eller blodvev		❄	
Testikulært		❄	
Skjoldbruskkjertel		❄	
Tunge		❄	
Livmorutskrapning	❄		

Temperaturverdiene i denne tabellen er basert på erfaringer. Verdiene er imidlertid bare referanseverdier. Hver enkelt prøve kan kreve spesielle justeringer.

## 7.6 Avriming

Avriming av kryokammeret innebærer egentlig avriming av fordamperen for å hindre for mye isdannelse. Fordamperen skylles med varm gass under avrimingen. Selve kryokammeret kan ikke avrimes.

Kondensvannet som produseres under avrimingen, samles opp i en beholder som er tilgjengelig fra utsiden.



### Advarsel

Påse at kranen på avfallsbeholderen (→ Fig. 55-2) er åpen under betjening av kryostaten slik at kondensvannet fra avrimingssyklusene havner i avfallsbeholderen og for å unngå risiko for mulig kontaminering.

Kranen skal bare være lukket når avfallsbeholderen tømmes.



### Merk

Hurtigfryshyllen kjøles ned under den automatiske avrimingen av kryokammeret. Peltier-elementet er imidlertid slått av.

Maksimal varighet på en avrimingssyklus er 12 minutter. Avrimingen stopper automatisk når kryokammeret har nådd en temperatur på  $-5^{\circ}\text{C}$ . Avkjølingen slås på igjen automatisk.

### 7.6.1 Avrime kryokammeret automatisk

Kryokammeret avrimes automatisk én gang om dagen.

Du kan programmere tidspunktet for automatisk avriming i kontrollpanelfelt 1 (→ S. 34 – 6.2.2 Angi automatisk avrimingstid (kryokammer)).

### 7.6.2 Avrime kryokammeret manuelt



### Merk

Aktiveringen av en manuell avrimingssyklus bekreftes av et hørbart signal slik at utilsiktet avriming unngås.

Avkjølingen slås på igjen automatisk.

For å unngå isdannelse skal du alltid sette riktig deksel på hurtigfryshyllen. Dekk alltid til hurtigfryshyllen under pauser og over natten.

I tillegg til den programmerte automatiske avrimingen, er det mulig å også aktivere manuell avriming for kryokammeret (→ S. 37 – 6.2.6 Avrime kryokammeret manuelt).

### 7.6.3 Avrime hurtigfryshyllen manuelt



#### Advarsel

Hurtigfryshyllen kan bli varm under avrimingen. Du bør derfor ikke berøre den.

Hvis det har dannet seg mye is på hurtigfryshyllen, kan avriming aktiveres manuelt (→ S. 36 – 6.2.5 [Avrime hurtigfryshyllen manuelt](#)). Avrimingen kan avsluttes ved behov.



#### Merk

For å unngå isdannelse skal du alltid sette deksel på hurtigfryshyllen. Dekk alltid til hurtigfryshyllen under pauser og over natten.

## 7.7 Avslutte arbeidet

### 7.7.1 Fullføre den daglige rutinen

1. Lås rattet.
2. Ta kniven/bladet ut av kniv-/bladholderen og sett den tilbake i knivetuiet/bladdispenseren i kryokammeret.
3. Fjern fryst snittavfall med en kald børste.
4. Tøm avfallsbrettet.
5. Rengjør oppbevaringshyllene og børstehyllen.



#### Merk

- Bare vanlige rengjøringsmidler og alkoholbaserte desinfeksjonsmidler skal brukes ved rengjøring.
- Det vil danne seg kondens på alle komponenter som fjernes fra de kalde omgivelsene. Du skal derfor tørke dem grundig før du legger dem tilbake i kryostaten.
- Fjern alt verktøy og utstyr som kan hindre at UVC-lyset når veggene og hyllene i kammeret.

6. Fjern alt prøvemateriale fra kryostaten.
7. Fest dekselet til hurtigfryshyllen.
8. Lukk skyvevinduet.
9. Slå av belysningen i kammeret og start UVC-desinfeksjon.
10. Lås kontrollpanel 1 (→ S. 32 – Fig. 14) med **Nøkkel**-knappen.
11. **IKKE** slå av apparatet med overbelastningsbryteren, ellers vil ikke nedkjølingen utføres.

## 7.7.2 Avstengning av apparatet for en lengre periode

**Merk**

Hvis du ikke skal bruke apparatet på flere uker, kan du slå det av.

Legg imidlertid merke til at det kan ta opp til flere timer å kjøle ned kryokammeret til svært lave temperaturer etter at apparatet er slått på igjen.

Når apparatet er slått av, skal det rengjøres og desinfiseres grundig (→ S. 69 – 9. Rengjøre, desinfisere, vedlikeholde).

1. Lås rattet.
2. Ta kniven/bladet ut av kniv-/bladholderen. Sett kniven tilbake i knivetuiet. Skyv bladet inn i beholderen i bunnen av dispenserens (→ "Fig. 37").
3. Fjern alt prøvemateriale fra kryostaten.
4. Ta kniven/bladet ut av kryokammeret.
5. Fjern snittavfall med en kald børste.
6. Tøm avfallsbrettet.
7. Slå av apparatet med overbelastningsbryteren og trekk ut støpselet.
8. Fjern oppbevaringshyllene og børstehyllen, slik at de rengjøres og desinfiseres.
9. Fjern gummiroppen. Kasser oppsamlet avrimingsvæske i tråd med gjeldende laboratoriespesifikasjoner.
10. Tørk av kryostatkammeret med et tørkepapir fuktet med et alkoholbasert desinfeksjonsmiddel.
11. La skyvevinduet stå åpent slik at kryokammeret kan tørke og desinfeksjonsmidlet kan fordampe.

**Merk**

De programmerte verdiene påvirkes ikke av at apparatet slås av via **overbelastningsbryteren**.

Før apparatet blir slått på igjen, skal kryokammeret, mikrotomen og alle de nødvendige komponentene være fullstendig tørre.

## 8. Feilsøke

### 8.1 Feilmeldinger i displayet

Feilmeldinger vises i tidspanelet som følger: **EO: XX** (→ "Fig. 53"). Følgende feilmeldinger kan oppstå under drift:



Fig. 53

Feil	Årsak	Løsning
20	Kalibreringsfeil; kontrollerkortet er kanskje defekt.	Slå apparatet av i 10 sekunder og slå det deretter på igjen. Hvis feilmeldingen vises en gang til: Ring servicesenteret.
21	Klokkebatteriet på kontrollerkortet er tomt.	Ring servicesenteret.
23	Temperaturen i kryokammeret er utenfor visningsområdet fra 35 °C til -55 °C.	Fjern årsaken.
25	Temperatursensoren for kryokammeret er defekt.	Ring servicesenteret.
27	Temperatursensoren for avrimingsbegrensning er defekt.	Ring servicesenteret.
28	Begge lyshindringene i rattet er aktive.	Ring servicesenteret.
29	Varsel om serviceintervall etter 15 960 timer.	Ring servicesenteret.
30	Varsel om serviceintervall utløper etter 17 610 timer.	Ring servicesenteret.



#### Merk

Hvis det oppstår feil, vil feilene vises som feilkoder i displayet i sanntid ved normal drift med formatet **EO:XX** (→ "Fig. 53").

- Ved normal drift kan feilen som vises, bekreftes ved å trykke på en tast én gang. Feilkoder 21–28 er selvbekreftende dersom årsaken elimineres.
- Etter 15 960 timer vises "HELP" i displayet i sanntid for å melde behovet for vedlikehold. Displayet veksler mellom "HELP" og sanntidsvisning. Meldingen bekreftes ved å trykke på en tast på tastaturet. HELP-visningen fortsetter å dukke opp ved et relativt langt intervall.
- Etter 17 610 timer vises "HELP" i displayet i sanntid for å melde behovet for vedlikehold. Displayet veksler mellom "HELP" og sanntidsvisning. Meldingen bekreftes ved å trykke på en tast på tastaturet. HELP-visningen fortsetter å dukke opp ved et relativt kort intervall.

### 8.2 Temperaturstyringsknapp

Det finnes en temperaturstyringsknapp (→ Fig. 54-1) på baksiden av kryostatkabinettet. Hvis temperaturen til kryokammeret går over 60 °C, aktiveres bryteren automatisk og slår av apparatet.



Fig. 54

#### Mulige årsaker og løsninger:

1. Omgivelsestemperaturen er konstant høyere enn 40 °C.
  - ✓ Senk omgivelsestemperaturen.
2. Under installasjonen av apparatet ble ikke kravene om en minimumsavstand (→ S. 21 – 4.1 [Krav til installasjonsstedet](#)) til veggene og møblene overholdt.
  - ✓ Overhold minimumsavstanden.
3. Ventilasjonsåpningene til kondensatoren er skitne.
  - ✓ Rengjør åpningene til luftinntaket (→ Fig. 57-5).



#### Advarsel

- Unngå å komme i kontakt med kondensatorfinnene, da skarpe kanter kan medføre personskader.
- Unngå å stikke gjenstander inn i kondensatorviftene, da dette kan føre til personskader og/eller skade på enheten.
- Bruk kuttresistente vernehansker under rengjøring.
- Ved synlig kontaminering (f.eks. støv) skal du rengjøre åpningen på luftinntaket til kondensatoren nederst på høyre side av apparatet med børste, kost eller ekstraksjonsrensere i retning av luftspjeldene.

Når du har eliminert mulige feilkilder, trykker du på temperaturkontrollknappen (→ Fig. 54-1) for å slå på apparatet igjen og gjøre det klart til bruk. Hvis apparatet ikke svarer, må du kontakte servicesenteret.



### 8.3 Mulige feilkilder, årsaker og løsninger

Problem	Årsak	Løsning
Frost på kryokammervegger og mikrotom.	<ul style="list-style-type: none"> <li>• Kryostaten er utsatt for luftstrømmer (åpne vinduer og dører, klimaanlegg).</li> <li>• Skyvevinduet var åpent for lenge ved en svært lav kammertemperatur.</li> <li>• Frostdannelse ved å puste inn i kryokammeret.</li> </ul>	<ul style="list-style-type: none"> <li>• Fjern årsaken eller flytt apparatet.</li> <li>• Lukk skyvevinduet ordentlig.</li> <li>• Bruk en maske om nødvendig.</li> </ul>
Isdannelse i bunnen av kryokammeret.	<ul style="list-style-type: none"> <li>• Stengeventilen til kondensatdreneringen er lukket.</li> <li>• Avløpet til avrimingsvannet for hurtigfryshyllen er blokkert.</li> </ul>	<ul style="list-style-type: none"> <li>• Åpne stengeventilen, slå av apparatet og la det tine og tørke.</li> <li>• Vatre apparatet.</li> </ul>
Smør snitt.	<ul style="list-style-type: none"> <li>• Prøven er ikke kald nok.</li> <li>• Kniven og/eller stabiliseringsplaten er ikke kald nok – derfor smelter snittet.</li> <li>• Prøven er for kald.</li> </ul>	<ul style="list-style-type: none"> <li>• Velg lavere temperatur.</li> <li>• Vent til kniven og/eller stabiliseringsplaten har samme temperatur som kryokammeret.</li> <li>• Velg høyere temperatur.</li> </ul>
Snittene splintres opp og sprekker i snittet. Snittene er ikke helt flate.	<ul style="list-style-type: none"> <li>• Statisk elektrisitet/luftstrømmer.</li> <li>• Prøven er ikke kald nok.</li> <li>• Prøven har stor overflate.</li> <li>• Stabiliseringsplaten er dårlig plassert.</li> <li>• Stabiliseringsplaten er dårlig justert i forhold til kniveggen.</li> <li>• Feil klaringsvinkel.</li> <li>• Sløv eller ujevn kniv.</li> </ul>	<ul style="list-style-type: none"> <li>• Fjern årsaken.</li> <li>• Velg lavere temperatur.</li> <li>• Trim prøven parallelt. Øk snittykkelsen.</li> <li>• Juster stabiliseringsplaten.</li> <li>• Tilpass riktig.</li> <li>• Still inn riktig klaringsvinkel.</li> <li>• Bruk en annen del av kniven.</li> </ul>
Snittene er ikke helt flate til tross for riktig temperatur og riktig justert stabiliseringsplate.	<ul style="list-style-type: none"> <li>• Kniv/blad og/eller stabiliseringsplaten er skitten.</li> <li>• Kanten på stabiliseringsplaten er skadet.</li> <li>• Sløv kniv.</li> </ul>	<ul style="list-style-type: none"> <li>• Rengjør med en tørr klut eller børste.</li> <li>• Skift stabiliseringsplate.</li> <li>• Bruk en annen del av kniven.</li> </ul>
Snitt krøller seg på stabiliseringsplaten. Skrapelyder under skjære- og returbevegelsen.	<ul style="list-style-type: none"> <li>• Stabiliseringsplaten stikker ikke langt nok ut fra kniveggen.</li> <li>• Stabiliseringsplaten stikker for langt ut fra kniveggen og skraper mot prøven.</li> </ul>	<ul style="list-style-type: none"> <li>• Juster stabiliseringsplaten riktig.</li> <li>• Juster stabiliseringsplaten riktig.</li> </ul>
Ujevne snitt.	<ul style="list-style-type: none"> <li>• Kniven er skadet.</li> <li>• Kanten på stabiliseringsplaten er skadet.</li> </ul>	<ul style="list-style-type: none"> <li>• Bruk en annen del av kniven.</li> <li>• Skift stabiliseringsplate.</li> </ul>

Problem	Årsak	Løsning
Vibrering under snitting.	<ul style="list-style-type: none"> <li>• Prøven er ikke frosset godt nok på prøveplaten.</li> <li>• Prøveplaten er ikke spent godt nok fast.</li> <li>• Kuleleddet på prøveholderen er ikke fastspent.</li> <li>• Kniven er ikke festet stramt nok.</li> <li>• Prøven er skåret for tykt og har løsnet fra skiven.</li> <li>• Svært hard, ikke-homogen prøve.</li> <li>• Sløv kniv.</li> <li>• Knivprofilen uegnet for denne prøven.</li> <li>• Feil klaringsvinkel.</li> </ul>	<ul style="list-style-type: none"> <li>• Frys prøven på platen på nytt.</li> <li>• Kontroller fastspenningen.</li> <li>• Kontroller fastspenningen på kuleleddet.</li> <li>• Kontroller knivens klemskrue.</li> <li>• Frys prøven på platen på nytt.</li> <li>• Øk snittykkelsen; reduser prøveoverflateområdet etter behov.</li> <li>• Bruk en annen del av kniven.</li> <li>• Bruk kniv med en annen profil.</li> <li>• Juster klaringsvinkelen.</li> </ul>
Kondens på stabiliseringsplaten og kniven under rengjøring.	<ul style="list-style-type: none"> <li>• For varm børste, pinsett, klut eller annet rengjøringsmateriell.</li> </ul>	<ul style="list-style-type: none"> <li>• Bruk kun avkjølte komponenter og rengjøringsmateriell. Oppbevar alt verktøyet på oppbevaringshyllen i kryokammeret.</li> </ul>
Stabiliseringsplaten er ødelagt etter justering.	<ul style="list-style-type: none"> <li>• Stabiliseringsplaten står for høyt over kniveggen. Justeringen ble utført i knivens retning.</li> </ul>	<ul style="list-style-type: none"> <li>• Skift stabiliseringsplate. Løft den deretter under justering.</li> <li>• Håndter stabiliseringsplaten mer forsiktig.</li> </ul>
Tykke/tynne snitt.	<ul style="list-style-type: none"> <li>• Feil temperatur for vevet som skal skjæres.</li> <li>• Knivprofilen i bruk er uegnet for denne prøven.</li> <li>• Isdannelse bak på kniven.</li> <li>• Hastigheten til rattet er ikke jevn, eller det dreies ved feil hastighet.</li> <li>• Kniven er ikke festet stramt nok.</li> <li>• Prøveholderen er ikke spent godt nok fast.</li> <li>• Frysemiddel påført kald prøveplate. Prøven kan løsne fra platen etter frysing.</li> <li>• Sløv kniv.</li> <li>• Feil klaringsvinkel.</li> <li>• Tørket prøve.</li> </ul>	<ul style="list-style-type: none"> <li>• Velg riktig temperatur og vent til riktig temperatur er nådd.</li> <li>• Bruk en kniv med en annen profil (c eller d), eller bytt til engangsblader ved behov.</li> <li>• Fjern isen.</li> <li>• Tilpass hastigheten.</li> <li>• Kontroller fastspenningen.</li> <li>• Kontroller fastspenningen.</li> <li>• Påfør frysemiddel på lunken plate. Fest prøven i kryokammeret og frys den.</li> <li>• Bruk en annen del av kniven.</li> <li>• Still inn riktig klaringsvinkel.</li> <li>• Klargjør en ny prøve.</li> </ul>

Problem	Årsak	Løsning
Vev kleber seg til stabiliseringsplaten.	<ul style="list-style-type: none"> <li>• Stabiliseringsplaten er for varm eller feilplassert.</li> <li>• Statisk lading.</li> <li>• Fett i hjørnet eller på kanten av stabiliseringsplaten.</li> <li>• Rust på kniven.</li> </ul>	<ul style="list-style-type: none"> <li>• Avkjøl stabiliseringsplaten eller plasser den riktig.</li> <li>• Fjern statisk elektrisitet.</li> <li>• Fjern fett med alkohol.</li> </ul>
Utstrakte snitt krøller seg sammen når stabiliseringsplaten foldes opp.	<ul style="list-style-type: none"> <li>• Statisk lading eller luftstrøm.</li> </ul>	<ul style="list-style-type: none"> <li>• Fjern statisk elektrisitet.</li> <li>• Avkjøl stabiliseringsplaten.</li> </ul>
Snittene revner eller skilles.	<ul style="list-style-type: none"> <li>• Temperaturen er for lav for vevsnittet.</li> <li>• Sløv del, skitt, støv, frost eller rust på kniven.</li> <li>• Øvre kant på stabiliseringsplaten er skadet.</li> <li>• Harde partikler i vevsprøven.</li> </ul>	<ul style="list-style-type: none"> <li>• Velg en høyere temperatur og vent.</li> <li>• Fjern årsaken og rengjør.</li> <li>• Skift stabiliseringsplate.</li> <li>• Kutt dypere under snitting dersom det er mulig.</li> </ul>
Inkonsekvent eller utilstrekkelig prøvemating.	<ul style="list-style-type: none"> <li>• Smuss bak på kniven.</li> <li>• Hakk i eggen til bladet eller kniven.</li> <li>• Mikrotomen er defekt.</li> </ul>	<ul style="list-style-type: none"> <li>• Rengjør.</li> <li>• Bruk en annen del av bladet/kniven.</li> <li>• Ring teknisk service.</li> </ul>
Prøveplaten kan ikke fjernes.	<ul style="list-style-type: none"> <li>• Fuktighet på undersiden fører til at prøven fryser fast på frysehylle eller prøvehodet.</li> </ul>	<ul style="list-style-type: none"> <li>• Påfør konsentrert alkohol på kontaktpunktet eller varm opp prøvehodet.</li> </ul>
Kryostaten virker ikke.	<ul style="list-style-type: none"> <li>• Støpselet er ikke riktig tilkoblet.</li> <li>• Overbelastningsbryteren er slått av.</li> </ul>	<ul style="list-style-type: none"> <li>• Kontroller at støpslet er satt skikkelig inn.</li> <li>• Skyv bryteren tilbake til det øvre klikkstoppet.</li> </ul>
Utilstrekkelig eller manglete kjølekapasitet.	<ul style="list-style-type: none"> <li>• Kompressoren er defekt.</li> <li>• Kjølesystemet lekker.</li> <li>• Utilstrekkelige stedsforhold.</li> </ul>	<ul style="list-style-type: none"> <li>• Ring teknisk service.</li> <li>• Ring teknisk service.</li> <li>• Kontroller kravene til installasjonsstedet (→ <a href="#">S. 21 – 4.1 Krav til installasjonsstedet</a>).</li> <li>• Rengjør luftinntaket.</li> </ul>
Skrapelyd ved mikrotomens deksel.	<ul style="list-style-type: none"> <li>• Ventilasjonsåpningene til kondensatoren er skitne.</li> <li>• Friksjon mellom dekselet og huset på mikrotomen.</li> </ul>	<ul style="list-style-type: none"> <li>• Påfør kryostatolje på dekselet og fordel den ved å dreie på rattet eller med en ren klut.</li> </ul>
Begge desinfeksjonsindikatorlysene blinker i intervaller.	<ul style="list-style-type: none"> <li>• UVC-stråling fra UVC-rør er ikke lenger tilstrekkelig for desinfeksjon.</li> </ul>	<ul style="list-style-type: none"> <li>• Bytt ut UVC-rør i samsvar med produsentens instruksjoner.</li> </ul>
Blad-/knivholdersokkelen er ikke spent skikkelig fast.	<ul style="list-style-type: none"> <li>• Utilstrekkelig klemkraft i T-delen.</li> </ul>	<ul style="list-style-type: none"> <li>• Juster T-delens klemkraft (→ <a href="#">S. 43 – Juster T-delens klemkraft</a>).</li> </ul>

### 8.3.1 Skifte batteri

Batteriet skiftes under rutinemessig vedlikehold.

Hvis kunden ikke har inngått en serviceavtale, skal batteriet skiftes senest etter 7 år. Alle innstillinger (tid, avrimingstid, snittykkelse osv.) går tapt når apparatet slås av.

Apparatet er ikke i fare. Kunden må legge inn innstillingsverdiene når apparatet slås på første gang etter at batteriet er skiftet.

## 9. Rengjøre, desinfisere, vedlikeholde

### 9.1 Rengjøring



#### Advarsel

- Bruk verneutstyr under rengjøring og desinfeksjon (hansker, maske, laboratoriefrakk osv.).
- Ikke bruk løsemidler (xylen, aceton osv.) til rengjøring eller desinfeksjon.
- Følg alle anbefalinger fra produsentene når du bruker rengjørings- og desinfeksjonsmidler.
- Bruk av alkohol medfører eksplosjonsfare: Sørg for skikkelig ventilasjon og at apparatet er slått av.



#### Merk

- Fjern fryst snittavfall fra kryostaten daglig med en kald børste.
- (Kun CM1860 UV) Vi anbefaler alltid desinfeksjon med UVC-stråler (→ S. 32 – 6.1 Kontrollpanel 1).

### 9.2 Desinfeksjon ved romtemperatur



#### Advarsel

- Bruk verneutstyr under desinfeksjon (hansker, maske, laboratoriefrakk osv.).
- Følg alle anbefalinger fra produsentene når du bruker rengjørings- og desinfeksjonsmidler.
- Bruk av alkohol medfører eksplosjonsfare: Sørg for skikkelig ventilasjon og at apparatet er slått av.
- Før apparatet slås på igjen, skal kammeret ventileres grundig.



#### Merk

- Hvis kryostaten er helt avrimet, skal gummiproppen i bunnen av kryokammeret fjernes. Sett gummiproppen på plass etterpå og kontroller at den sitter riktig.
- Avrimingsvannet samles opp i en avfallsbeholder (→ Fig. 55-1).

1. Slå av apparatet.
2. Fjern kniven/engangsbladet samt prøvene og tilbehøret forsiktig fra kammeret.
3. Fjern vevsavfallet fra kryokammeret og kasser det.
4. Demonter det lukkede skyvevinduet fra fronten ved å løfte det forsiktig (→ S. 73 – 9.3.3 Utskifting av UVC-lampen).
5. Rengjør veggene i kryostatkammeret med et tørkepapir fuktet med et alkoholbasert desinfeksjonsmiddel.
6. Ta gummiproppen ut av bunnen av kammeret og tapp desinfeksjonsmidlet i avfallsbeholderen.
7. Bruk gummiproppen til å tette dreneringen i kryokammeret igjen.
8. Tøm rengjøringsvæsken gjennom slangen etter at den foreskrevne reagenttiden er over (→ Fig. 55-2), og samle den opp i avfallsbeholderen (→ Fig. 55-1).
9. For å fjerne avfallsbeholderen (→ Fig. 55-1) lukker du kranen (→ Fig. 55-2) og skrur av dekslet (→ Fig. 55-3).
10. Kasser væsken i henhold til forskriftene om kassering av avfall.
11. La kryokammeret tørke helt.

12. Sett det desinfiserte tilbehøret og verktøyet tilbake i kryokammeret når det er helt tørt.
13. Slå på apparatet.
14. Når kammertemperaturen har nådd et passende nivå, setter du prøvene inn i kammeret igjen.

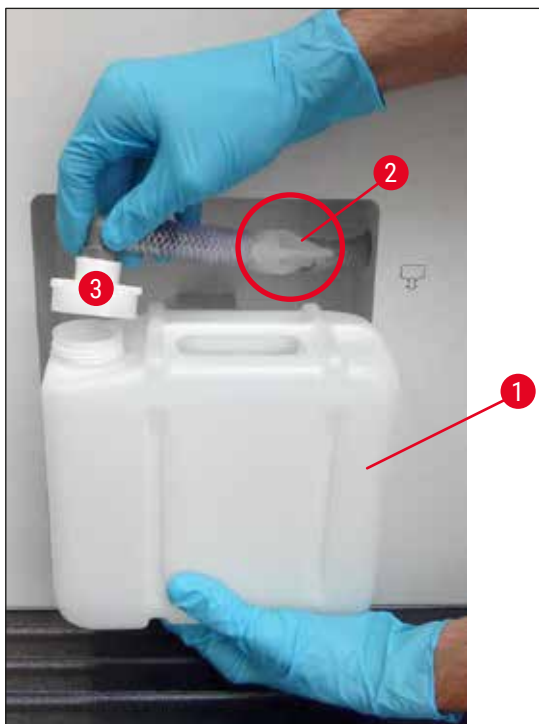


Fig. 55



#### **Merk**

Avfallsbeholderen (→ Fig. 55-1) samler opp kondens som dannes under avriming. Kontroller derfor væsken regelmessig og tøm beholderen i samsvar med gjeldende laboratoriebestemmelser.

### **9.3 Vedlikehold**

#### **9.3.1 Generelle vedlikeholdsinstruksjoner**

Hvis du vil sikre problemfri og langvarig drift av apparatet, anbefales følgende:

- Få apparatet kontrollert av en kvalifisert servicetekniker, som er godkjent av Leica, minst én gang i året.
- Inngå en serviceavtale ved utgangen av garantiperioden. Kontakt nærmeste servicesenter for Leica hvis du ønsker mer informasjon.
- Rengjør apparatet **HVER DAG**.

**Ukentlig:****Merk**

Før følgende deler kan smøres, skal alt snittavfall og rester fjernes grundig.

- Smør plastkoblingen (→ Fig. 58-6) med en dråpe kryostatolje.
- Smør prøvesylinderen (→ Fig. 56-1):
  - » Trykk på riktig grovmatingsknapp for å flytte prøvesylinderen ut til fremre stopposisjon, påfør en dråpe kryostatolje og flytt prøvesylinderen tilbake til utgangsposisjonen ved å trykke på riktig grovmatingsknapp.

**En gang imellom, eller etter behov:**

- Påfør en dråpe kryostatolje på klemmedelen (T-del) (→ Fig. 56-2) på mikrotomsokkelen og klemmehåndtaket (→ Fig. 56-3).
- Smør spordekslet (→ Fig. 56-4).
  1. For å smøre dekselet må du først flytte prøvehodet helt opp ved å vri på rattet. Påfør et par dråper kryostatolje på spordekslet.
  2. Flytt deretter prøvehodet helt ned og påfør et par dråper kryostatolje på spordekslet.
  3. Fordel oljen ved å vri på rattet eller bruke en ren klut.
- Ved synlig kontaminering (f.eks. støv) skal du rengjøre åpningen på luftinntaket (→ Fig. 57-5) til kondensatoren nederst på høyre side av apparatet med børste, kost eller ekstraksjonsrensere i retning av luftspjeldene.

**Advarsel**

- Unngå å komme i kontakt med kondensatorfinnene, da skarpe kanter kan medføre personskader.
- Unngå å stikke gjenstander inn i kondensatorviftene, da dette kan føre til personskader og/eller skade på enheten.
- Bruk kuttresistente vernehansker under rengjøring.
- Ved synlig kontaminering (f.eks. støv) skal du rengjøre åpningen på luftinntaket til kondensatoren nederst på høyre side av apparatet med børste, kost eller ekstraksjonsrensere i retning av luftspjeldene.

**Merk**

- Ikke utfør reparasjoner på egenhånd, da dette medfører brudd på garantibestemmelsene. Reparasjoner skal bare utføres av kvalifiserte serviceteknikere godkjent av Leica.
- Det bakteriedrepende UVC-lyset er en enkel og sikker måte å redusere patogener til et minimum på, noe som reduserer risikoen for infeksjon betraktelig.
- Desinfeksjon vha. UVC-lys kan uansett ikke erstatte regelmessig kjemisk desinfeksjon av kryokammeret.
- Desinfeksjon vha. UVC-lys er bare effektivt på overflater som har direkte belysning.

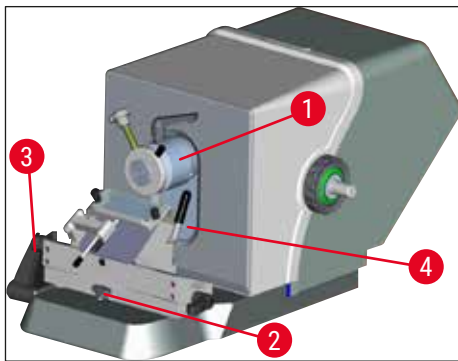


Fig. 56



Fig. 57

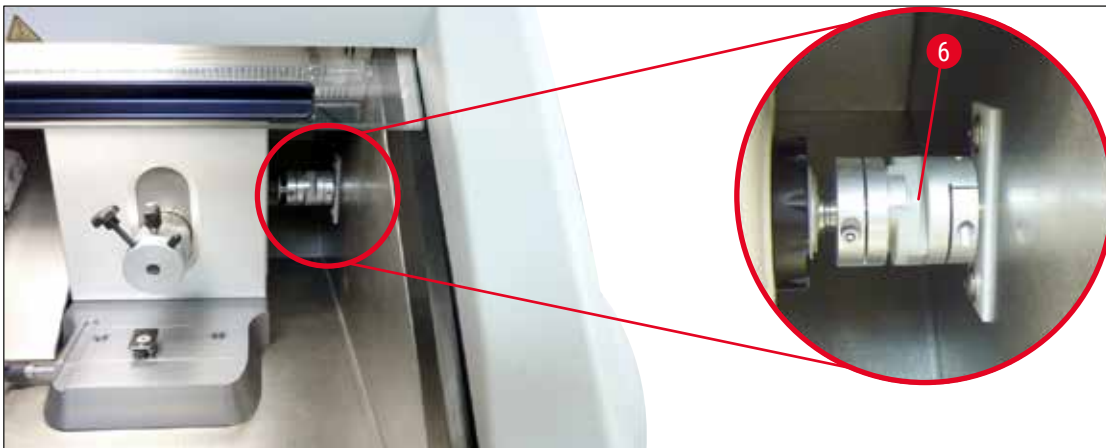


Fig. 58



### 9.3.2 Skifte sikringer



#### Advarsel

- Slå av apparatet og trekk ut støpselet før du skifter sikringene.
- Bruk bare sikringstypene som er spesifisert i (→ S. 18 – 3. Tekniske data).
- Hvis ikke kan det oppstå alvorlige skader på apparatet og miljøet og fare for alvorlige personskader.

På baksiden av apparatet finnes det en sikringsboks med fire sikringer (→ "Fig. 59"):

1. Skru av hylsen til den defekte sikringen med en skrutrekker.
2. Fjern hylsen og sikringen.
3. Sett den definerte sikringen inn i hylsen og bruk skrutrekkeren til å skru hylsen så langt inn som den går.



Fig. 59

Sikring	Funksjon/beskyttelse	Type
F1	Tom	
F2	Grovmatning	T 1,6 A
F3	Tilførsel til prosessorkort	T 1,0 A
F4	Varmeelementer	T 6,25 A
F5	Peltier-element	T 4 A

### 9.3.3 Utskifting av UVC-lampen



#### Advarsel

Slå av apparatet og trekk ut støpselet før du skifter UVC-lampen. Bruk egnede vernehansker og vernebriller.

Hvis elementet er knust, skal det byttes ut av fagpersonell, da utskiftingen involverer en stor risiko for skade.



Et UVC-element har en beregnet levetid på ca. 9000 timer.

Hver inn-/utkobling reduserer elementets levetid med ca. en time pluss brenntid (hhv. 30 minutter eller 180 minutter).



**Merk**

Hvis begge desinfeksjonsindikatorlampene (for kort og lang desinfeksjon) i kontrollpanel 1 blinker vekselvis, må UVC-lampen skiftes ut.

1. Slå av apparatet med strømbryteren.
2. Trekk ut støpselet.
3. Løft det oppvarmede skyvevinduet (→ Fig. 60-1) litt ved hjelp av håndtaket (→ Fig. 60-2) og trekk det ut og frem.

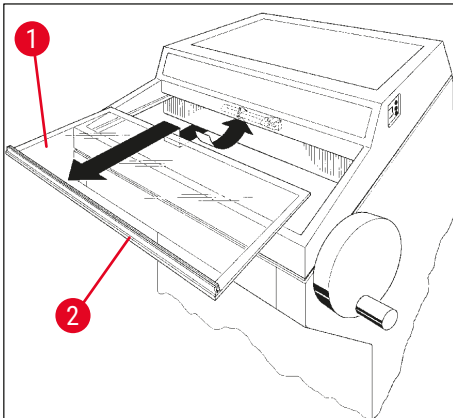


Fig. 60

**Merk**

For CM1860 UV finnes det to ulike varianter av tilkoblingsstykket inni instrumentet og UVC-lampen. Brukeren må sjekke hvilken variant som er innebygd i apparatet før UVC-lampen byttes ut med en ny. Fremgangsmåten for å bytte UVC-lampen er lik for begge varianter.

**Identifisere innebygd variant og matchende UVC-lampe**

- ① Variant 1: Tilkoblingsstykke med 2-pinner inngang (→ Fig. 61-1), UVC-lampe, 2 pinner (→ Fig. 61-2).

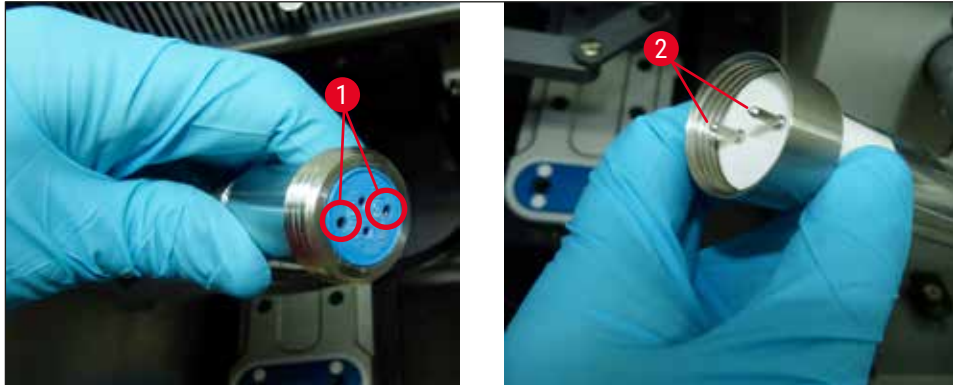


Fig. 61

- ① Variant 2: Tilkoblingsstykke med 4-pinner inngang (→ Fig. 62-2), UVC-lampe, 4 pinner (→ Fig. 62-1).

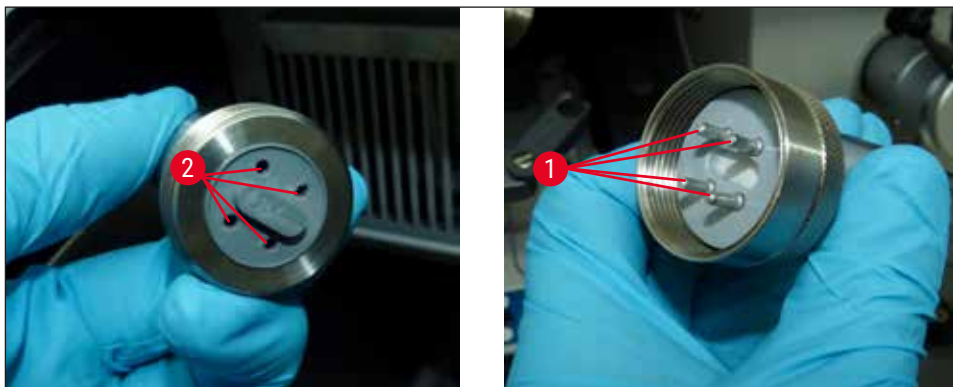


Fig. 62

**Fjerne lyselementet**

UVC-lampen (→ Fig. 63-1) er montert foran beskyttelsesskjermen for belysning i kammeret (→ Fig. 63-2).

1. Hold lampen med begge hender og trekk den forsiktig ut av klemmene med en **LETT** bevegelse fremover (→ Fig. 63-3).

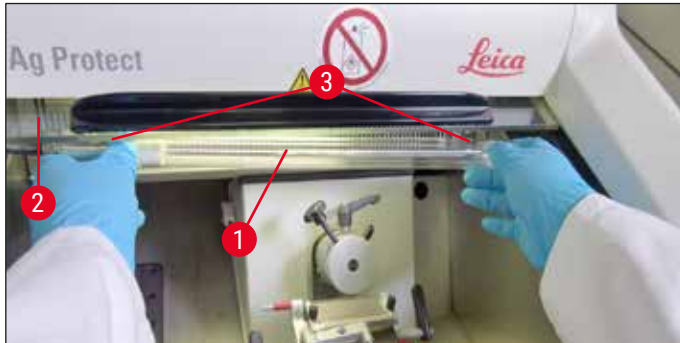


Fig. 63

2. Løsne metallringen (→ Fig. 64-1) på holderen (→ Fig. 64-2) i pilens retning (→ Fig. 64-3), og trekk lampen forsiktig ut av holderen med høyre hånd (→ "Fig. 63") (→ "Fig. 64").



Fig. 64

### Sette inn det nye lyselementet

1. Skyv metallringen (→ Fig. 65-1) forsiktig over lampen fra venstre side (→ "Fig. 65").



Fig. 65

2. Skyv lampen inn i holderen på venstre side til den går i lås.
3. Skru metallringen på holderen, hold lampen med begge hender og skyv den forsiktig inn i klemmene (→ Fig. 63-3).
4. Sett skyvevinduet tilbake på plass.
5. Koble apparatet til strømforsyningen igjen og slå det på.



#### Advarsel

- Hvis det frigjøres metallisk kvikksølv, må du behandle det forsiktig og kassere det på forskriftsmessig måte.
- UVC-lampen skal kasseres atskilt fra annet avfall.

### 9.3.4 Bytte LED-belysning

LED-belysningen er designet for maksimal levetid. Dersom det oppstår skade, må Leica kundeservice kontaktes for å få byttet elementet. For mer informasjon: Se (→ S. 105 – 11. Garanti og service).

## 10. Bestillingsinformasjon, komponenter og engangsartikler

### 10.1 Bestillingsinformasjon

Beskrivelse	Ordrenr.
<b>Blad-/knivholder og blad-/knivholdersokkel</b>	
Blad-/knivholdersokkel for CN, CE, premium-bladholder	14 0491 47875
Knivholder CN for standard mikrotomkniv	14 0477 42358
Premium-bladholder	14 0491 48023
Bladholder CE, høy- og lavprofil	14 0491 47873
Bladholder CE, uten klaringsvinkeljustering	14 0419 33992
Bladholdertrykkplate, 22°, for blader for mikrotom	14 0491 48004
Bladholder CE-TC	14 0491 47874
Antistatisk sett for bladholder CE, høyprofil	14 0800 37740
Antistatisk sett for bladholder CE, lavprofil	14 0800 37739
Knivstøtte for knivholder CN, for korte kniver	14 0419 19426
Knivstøtte for knivholder CN, for lange kniver	14 0419 19427
<b>Engangsblader</b>	
Leica TC-65 engangsblader, 5 stk.	14 0216 26379
Leica høyprofilblader til engangsbruk, type 818, 1 pakke med 50	14 0358 38926
Leica høyprofilblader til engangsbruk, type 818, 10 pakker med 50	14 0358 38383
Leica lavprofilblader til engangsbruk, type 819, 1 pakke med 50	14 0358 38925
Leica lavprofilblader til engangsbruk, type 819, 10 pakker med 50	14 0358 38382
<b>Kniver til flergangsbruk</b>	
Kniv, 16 cm lang, profil c	14 0216 07100
Kniv, 16 cm lang, hardmetallblad, profil c	14 0216 04206
Kniv, 16 cm lang, profil d	14 0216 07132
Kniv, 16 cm lang, hardmetallblad, profil d	14 0216 04813
Justerbart knivetui for 1–2 kniver, 10–16 cm lange	14 0213 11140
<b>Dr. Peters' kryoinnkapslingssystem</b>	
Tiltenkt bruk: tillater nøyaktig orientering av vevsprøvene.	
Etui med kryoinnkapslingssystem	14 0201 40670
Kryoinnkapslingssystem	14 0201 39115
Innkapslingslist med små spor, 18 mm	14 0201 39116
Innkapslingslist med mellomstore spor, 24 mm	14 0201 39117
Innkapslingslist med store spor, 30 mm	14 0201 39118
Sett med frysebord/varmeavledningsblokk, forhøyet	14 0201 39119
Innkapslingslist, 4 x 18 mm	14 0201 39120
Innkapslingslist, 4 x 24 mm	14 0201 39121
Innkapslingslist, 3 x 30 mm	14 0201 39122

Beskrivelse	Ordrenr.
Prøvebrett, rektangulært, 28 mm	14 0201 39123
Prøvebrett, rektangulært, 36 mm	14 0201 39124
Varmeavledningsblokk	14 0201 39125
Beholder for prøvebrett	14 0201 39126
Prøveinnrettingsspatel for Dr. Peters' kryoinnkapslingssystem, pakke med 8	14 0201 39127
<b>Komponenter og engangsartikler</b>	
Tiltenkt bruk: tillater manuell farging av kryosnitt.	
Easy Dip fargebeholder, hvit, 6 stk. pr. pakke	14 0712 40150
Easy Dip fargebeholder, rosa, 6 stk. pr. pakke	14 0712 40151
Easy Dip fargebeholder, grønn, 6 stk. pr. pakke	14 0712 40152
Easy Dip fargebeholder, gul, 6 stk. pr. pakke	14 0712 40153
Easy Dip fargebeholder, blå, 6 stk. pr. pakke	14 0712 40154
Easy Dip objektglassholder, grå, 6 stk. pr. pakke	14 0712 40161
Blå o-ring, for fargemerking, 20 mm og 30 mm, 10 stk.	14 0477 43247
Rød o-ring, for fargemerking, 20 mm og 30 mm, 10 stk.	14 0477 43248
Blå o-ring, for fargemerking, 40 mm, 10 stk.	14 0477 43249
Rød o-ring, for fargemerking, 40 mm, 10 stk.	14 0477 43250
Blå o-ring, for fargemerking, 55 mm, 10 stk.	14 0477 43251
Rød o-ring, for fargemerking, 55 mm, 10 stk.	14 0477 43252
Verktøysett for kryostater	14 0436 43463
Prøveplate, 20 mm	14 0370 08636
Prøveplate, 25 mm	14 0416 19275
Prøveplate, 30 mm	14 0370 08587
Prøveplate, 40 mm	14 0370 08637
Prøveplate, 55 mm	14 0419 26491
Prøveplate, 50 x 80 mm	14 0419 26750
Tiltenkt bruk: gjør nedfrysingsprosessen av vevsprøver raskere.	
Varmeavledningsblokk – stasjonær, komponentgruppe	14 0471 30792
Parkeringsstasjon	14 0471 30793
Varmeavledningsblokk – mobil	14 0443 26836
Overføringsblokk for prøveplater, liten (holder for prøveplater)	14 0491 47787
Overføringsblokk for prøveplater, stor (holder for prøveplater)	14 0491 47786
Tiltenkt bruk: hjelper å varme opp prøven. Fjern prøven fra prøveplaten hvis den er for varm.	
Termisk blokk	14 0398 18542
Miles-adapter, for TissueTek prøveplater	14 0436 26747
Støpseladaptersett EU-UK	14 0411 45349
Hylle, bevegelig, komponentgruppe	14 0491 46750

Beskrivelse	Ordrenr.
<b>Engangsdeler</b>	
Tilleggssett: svingarm med stabiliseringsføringssystem	14 0419 35693
Stabiliseringsføringssystem CE, glass – 70 mm, 100 µm avstandsstykke for 5–50 µm	14 0419 33980
Stabiliseringsføringssystem CE, glass – 70 mm, 50 µm avstandsstykke for opptil 4 µm	14 0419 37258
Stabiliseringsføringssystem CE, glass – 70 mm, 150 µm avstandsstykke for mer enn 50 µm	14 0419 37260
Stabiliseringsføringssystem for knivholder CN, for 5–50 µm	14 0419 33981
Glassinnsats, blandereduserende, 70 mm bred	14 0477 42497
Glassinnsats – 50 mm	14 0419 33816
FSC22 frysemiddel for vevsprøver (9 x 118 ml), klar <sup>1</sup>	380 1480
FSC22 frysemiddel for vevsprøver (9 x 118 ml), blå <sup>1</sup>	380 1481
Frysemiddel for vevsprøver, 125 ml	14 0201 08926
Kryostatolje, 250 ml	14 0336 06100
Vernehansker, kuttresistente, str. S	14 0340 40859
Vernehansker, kuttresistente, str. M	14 0340 29011
UVC-lysrør, 2 pinner	14 0471 40422
UVC-lysrør, 4 pinner	14 0471 57384
<sup>1</sup> Produktet er kanskje ikke tilgjengelige i ditt land. Ta kontakt med den lokale distributøren.	



### Merk

Leica bladholdere er optimert for bruk med engangsknivblader fra Leica Biosystems med følgende mål på lavprofilblader: L x H x B (mm) 80 +/-0,05 x 8 +/-0,1 x 0,254 +/-0,008 og følgende mål på høyprofilblader: L x H x B (mm) 80 +/-0,05 x 14 +/-0,15 x 0,317 +/-0,005.

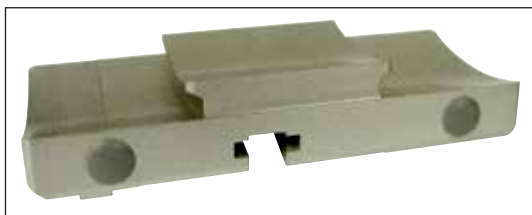


Fig. 66

### Kniv-/bladholdersokkel

for knivholder CN, bladholder CE,  
CE-TC, premium-bladholder

Ordrenr.

14 0491 47875





Fig. 67

**Premium-bladholder, komponentgruppe,**

for høy- og lavprofilblader, med sideveis bevegelse, glasstabiliseringsføring og håndstøtte.

**Ordrenr.****14 0491 48023**

Fig. 68

**Knivholder CN,**

for standard mikrotomkniver eller magnetiske bladskinner.

Justering av klaringsvinkel og knivhøyde.

Støtte for lange og korte kniver.

Stabiliseringsføring og justerbar verneinnretning.

**Ordrenr.****14 0477 42358**

Fig. 69

**Bladholder CE,**

universell (for høy- og lavprofilblader til engangsbruk) med sideveis bevegelse og glasstabiliseringsføring.

Justerbar klaringsvinkel.

**Ordrenr.****14 0491 47873**

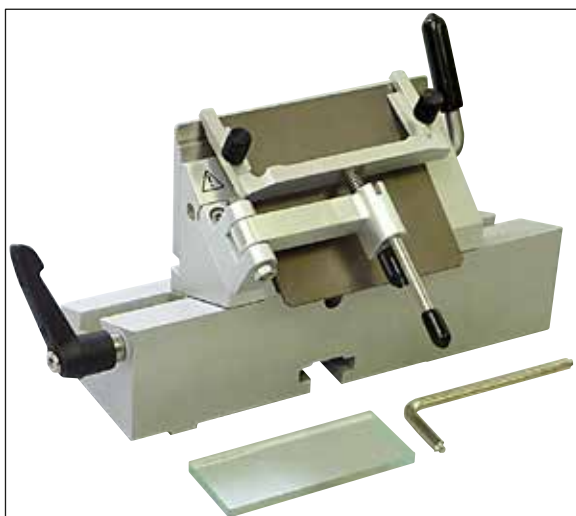


Fig. 70

**Bladholder CE,**

for lavprofilblader til engangsbruk, **UTEN** justering av klaringsvinkel, inkludert blad-/knivholder og trykkplater.

**Ordrenr.****14 0419 33992**

Fig. 71

**Bladholder CE-TC,**

for engangsblader i hardmetall.

Spesielt egnet til snitting av hardere materialer, som for eksempel vev, bein eller brus.

**Ordrenr.****14 0491 47874**

Fig. 72

**Trykkplate til bladholder, 22°,**

for høyprofilblader for mikrotom til engangsbruk.

**Ordrenr.****14 0491 48004**



Fig. 73

**Antistatisk sett for bladholder CE, høyprofil**

Ordrenr. 14 0800 37740

**Antistatisk sett for bladholder CE, lavprofil**

Ordrenr. 14 0800 37739



Fig. 74

**Støtte for knivholder CN,**

for korte kniver

Ordrenr. 14 0419 19426

**Støtte for knivholder CN,**

for lange kniver

Ordrenr. 14 0419 19427

**Engangsblader Leica TC-65,**

Leica TC-65 mikrotom, engangsbladsystem for snitting av hardt prøvemateriale.

Leica TC-65 engangsblad i hardmetall ble spesielt utviklet for krav i laboratorier hvor hardt, butt materiale rutinemessig blir snittet.

Dette unike, finkornede hardmetallet garanterer snittdeling på ca. 2 µm.

Bladene er fullt resirkulerbare.

Lengde: 65 mm. Tykkelse: 1 mm. Høyde: 11 mm

Leica TC-65 engangsblad i hardmetall.

Pakke med 5.

Ordrenr. 14 0216 26379



Fig. 75



Fig. 76

**Leica engangsblader for høyprofil, type 818**

80 x 14 x 0,317 mm

1 pakke med 50 stk.

**Ordrenr. 14 0358 38926**

10 pakker med 50 stk.

**Ordrenr. 14 0358 38383**

Fig. 77

**Leica engangsblader for lavprofil, type 819**

80 x 8 x 0,25 mm

1 pakke med 50 stk.

**Ordrenr. 14 0358 38925**

10 pakker med 50 stk.

**Ordrenr. 14 0358 38382**

Fig. 78

**Kniv, 16 cm, stål, profil c,**

(flat på begge sider, for voks og fryste snitt).

Knivens serienummer (→ Fig. 78-1)

Merknad: inkludert knivetui 14 0213 11140

**Ordrenr. 14 0216 07100**



Fig. 79

**Kniv, 16 cm, hardmetall, profil c**

Merknad: inkludert knivetu 14 0213 11140

Ordrenr.

**14 0216 04206**

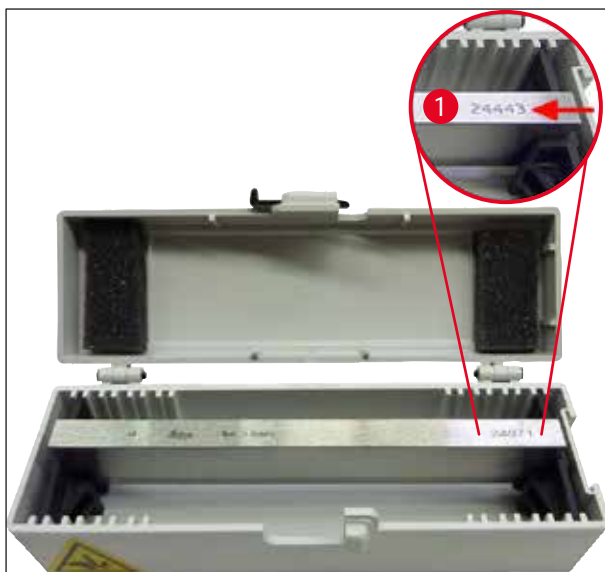


Fig. 80

**Kniv, 16 cm, stål, profil d,**

Merknad: inkludert knivetu 14 0213 11140

Ordrenr.

**14 0216 07132**

**Kniv, 16 cm, hardmetall, profil d,**

Merknad: inkludert knivetu 14 0213 11140

Knivens serienummer (→ Fig. 80-1)

Ordrenr.

**14 0216 04813**



Fig. 81

**Justerbart knivetu,**

for 1–2 kniver, 10–16 cm lange

Ordrenr.

**14 0213 11140**



Fig. 82

**Etui med kryoinnkapslingssystem inneholder:**

- 3 innkapslingslister med spor, i tre størrelser: 18 mm, 24 mm og 30 mm
- 6 prøvebrett, små
- 4 prøvebrett, store
- 4 varmeavledningsblokker
- 1 beholder for prøvebrett
- 16 prøveinnrettingsspatler
- 1 snittbrett/frysebord
- 1 varmeavledningsblokk, forhøyet
- 1 innkapslingspinsett, vinklet

**Ordrenr.****14 0201 40670****Kryoinnkapslingssystem, komponentgruppe**

## bestående av:

- 3 innkapslingslister med spor, i tre størrelser: 18 mm, 24 mm og 30 mm
- 6 prøvebrett, små
- 4 prøvebrett, store
- 4 varmeavledningsblokker
- 1 beholder for prøvebrett
- 16 prøveinnrettingsspatler
- 1 snittbrett/frysebord
- 1 varmeavledningsblokk, forhøyet
- 1 innkapslingspinsett, vinklet



Fig. 83

**Ordrenr.****14 0201 39115**

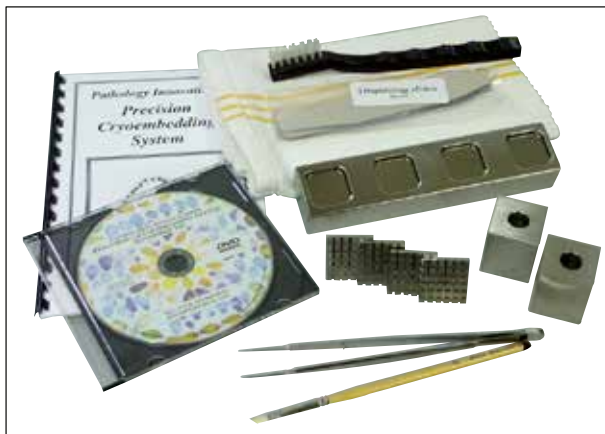


Fig. 84

**Innkapslingslistsett**

med små spor, som består av:

- 1 innkapslingslist, spor 18 mm
- 4 prøvebrett, små
- 2 varmeavledningsblokker
- 8 prøveinnrettingsspatler

**Ordrenr.****14 0201 39116****Innkapslingslistsett**

med middels store spor, som består av:

- 1 innkapslingslist, spor 24 mm
- 4 prøvebrett, små
- 2 varmeavledningsblokker
- 8 prøveinnrettingsspatler

**Ordrenr.****14 0201 39117****Innkapslingslistsett**

med store spor, som består av:

- 1 innkapslingslist, spor 30 mm
- 4 prøvebrett, store
- 2 varmeavledningsblokker
- 8 prøveinnrettingsspatler

**Ordrenr.****14 0201 39118****Sett med frysebord/varmeavledningsblokk,**

forhøyet, som består av:

- 1 pinsett, epoksybelagt
- 1 kittekniv
- ekstra forhøyningsstenger

**Ordrenr.****14 0201 39119**

Fig. 85



Fig. 86

**Innkapslingslist**

Høyde: 25,4 mm  
med 4 spor, størrelse 18 mm, rustfritt stål

**Ordrenr. 14 0201 39120**

Høyde: 25,4 mm  
med 4 spor, størrelse 24 mm, rustfritt stål

**Ordrenr. 14 0201 39121**

Høyde: 25,4 mm  
med 3 spor, størrelse 30 mm, rustfritt stål

**Ordrenr. 14 0201 39122**

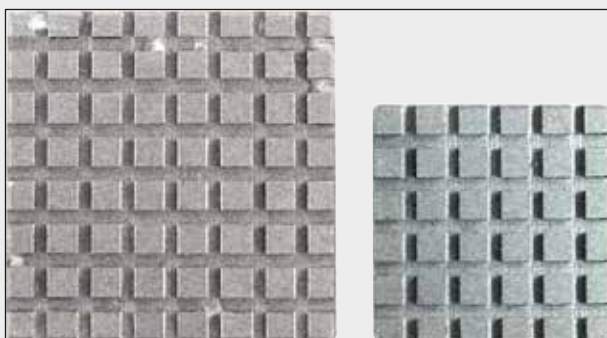


Fig. 87

**Prøvebrett,**

rektangulært, rustfritt stål, lite – 28 mm  
Pakke med 1.

**Ordrenr. 14 0201 39123**

**Prøvebrett,**

rektangulært, rustfritt stål, str. 36 mm  
Pakke med 1.

**Ordrenr. 14 0201 39124**

**Varmeavledningsblokk**

Fig. 88

**Ordrenr. 14 0201 39125**





Fig. 89

**Beholder for prøvebrett**

**Ordrenr.**

**14 0201 39126**

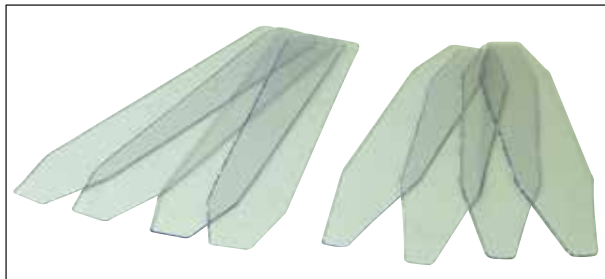


Fig. 90

**Prøveinnrettingsspatel for Dr. Peters' kryoinnkapslingssystem**

Pakke med 8.

**Ordrenr.**

**14 0201 39127**

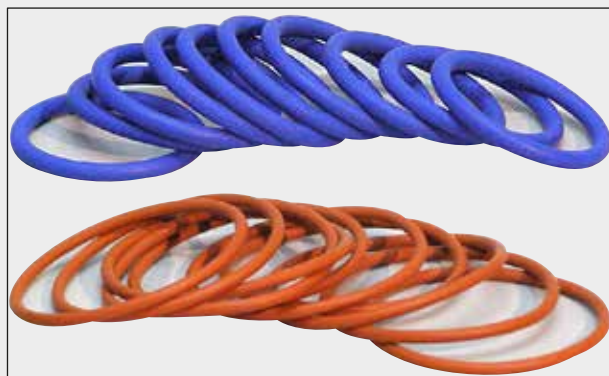


Fig. 91

**Blå o-ring,**

for fargemerking av 20 mm og 30 mm prøveplate,  
pakke med 10

**Ordrenr.** 14 0477 43247

**Rød o-ring,**

for fargemerking av 20 mm og 30 mm prøveplate,  
pakke med 10

**Ordrenr.** 14 0477 43248

**Blå o-ring,**

for fargemerking av 40 mm prøveplate,  
pakke med 10

**Ordrenr.** 14 0477 43249

**Rød o-ring,**

for fargemerking av 40 mm prøveplate,  
pakke med 10

**Ordrenr.** 14 0477 43250

**Blå o-ring,**

for fargemerking av 55 mm prøveplate,  
pakke med 10

**Ordrenr.** 14 0477 43251

**Rød o-ring,**

for fargemerking av 55 mm prøveplate,  
pakke med 10

**Ordrenr.** 14 0477 43252

**Verktøysett for kryostater,**

bestående av:

- 1 børste, smal 14 0183 28642
- 1 Leica-børste med magnet 14 0183 40426
- 1 sekskantnøkkel,  
str. 5 med håndtak 14 0194 04760
- 1 sekskantnøkkel, str. 2,5 14 0222 04137
- 1 sekskantnøkkel, str. 3,0 14 0222 04138
- 1 sekskantnøkkel, str. 4,0 14 0222 04139
- 1 sekskantnøkkel, str. 5,0 14 0222 04140
- 1 sekskantnøkkel, str. 6,0 14 0222 04141
- 1 sekskantnøkkel, str. 1,5 14 0222 10050
- 1 sekskantnøkkel,  
kulelager str. 4 14 0222 32131
- 1 dobbelt skrunøkkel,  
str. 16/13 14 0330 18595

**Ordrenr.** 14 0436 43463



Fig. 92



Fig. 93

**Easy Dip, objektglassholder,**

for 12 objektglass, grå

Pakke med 6

**Ordrenr.****14 0712 40161**

Fig. 94

**Easy Dip, fargebeholder**

Farge: hvit

Pakke med 6

**Ordrenr.****14 0712 40150**

Farge: rosa

Pakke med 6

**Ordrenr.****14 0712 40151**

Farge: grønn

Pakke med 6

**Ordrenr.****14 0712 40152**

Farge: gul

Pakke med 6

**Ordrenr.****14 0712 40153**

Farge: blå

Pakke med 6

**Ordrenr.****14 0712 40154**

Prøveplate,	
	20 mm
	<b>Ordrenr.</b> 14 0370 08636
	25 mm
	<b>Ordrenr.</b> 14 0416 19275
	30 mm
	<b>Ordrenr.</b> 14 0370 08587
	40 mm
	<b>Ordrenr.</b> 14 0370 08637
	55 mm
	<b>Ordrenr.</b> 14 0419 26491
	50 x 80 mm
	<b>Ordrenr.</b> 14 0419 26750
	

Fig. 95

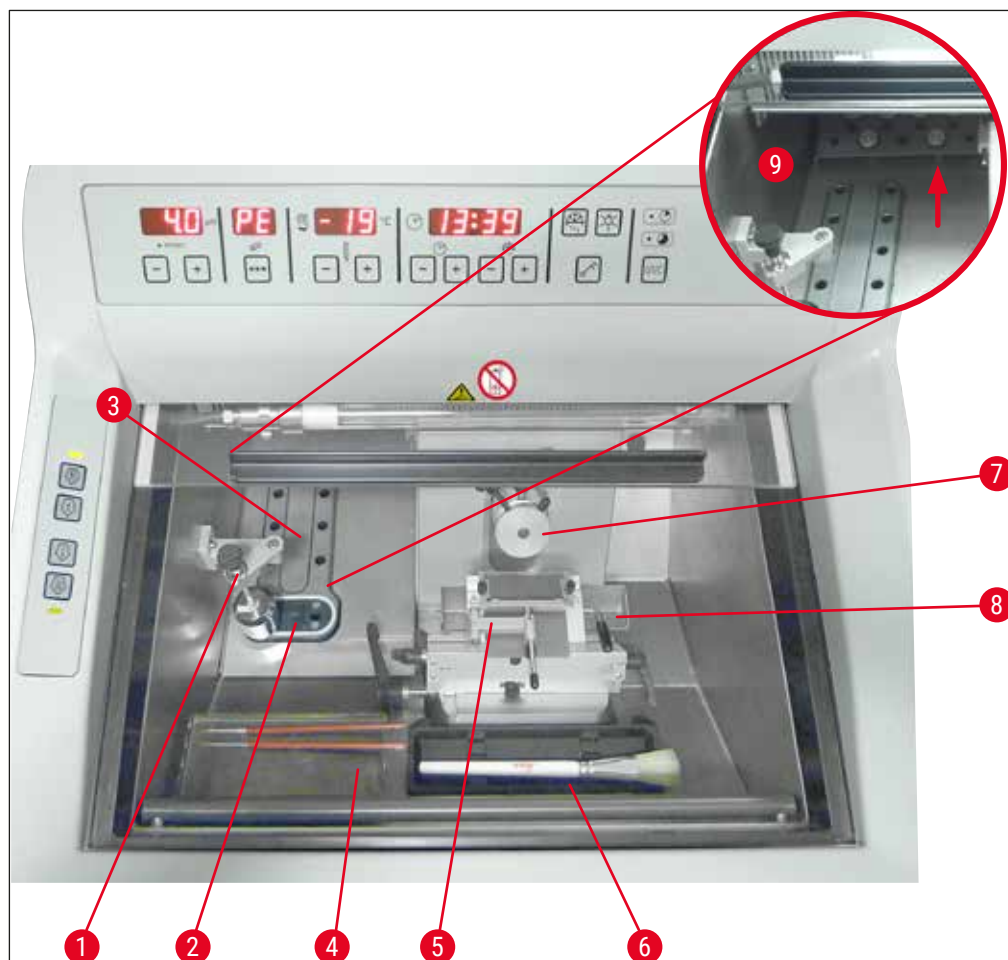


Fig. 96

- |   |   |   |                        |
|---|---|---|------------------------|
| 1 | Varmeavledningsblokk, stasjonær (ekstrautstyr)  | 6 | Børstehylle            |
| 2 | Peltier-element (med 2 stasjoner)   | 7 | Orienterbart prøvehode |
| 3 | Frysehylle, 8 posisjoner  | 8 | Avfallsbrett           |
| 4 | Hylle, flyttbar (ekstrautstyr)  | 9 | Lagringsplass          |
| 5 | Bladholder CE med stabiliseringsføring – fungerer også som verneinnretning (ekstrautstyr) |   |                        |



Fig. 97

**Overføringsblokk**

for prøveplater, stor (13 spor)

**Ordrenr.****14 0491 47786**

Fig. 98

**Overføringsblokk**

for prøveplater, liten (5 spor)

**Ordrenr.****14 0491 47787**

Fig. 99

Store overføringsblokker (→ "Fig. 97") og små overføringsblokker (→ "Fig. 98") kan kombineres (→ "Fig. 99").



Fig. 100

**Varmeavledningsblokk**

mobil (→ S. 101 – 10.2 Mobil varmeavledningsblokk – bruk)

**Ordrenr.****14 0443 26836**

Fig. 101

**Termisk blokk**

forenkler fjerning av frossent vev fra prøveplaten (→ S. 102 – 10.3 Kald ekstraksjon – bruk av den termiske blokken).

**Ordrenr.****14 0398 18542**

Fig. 102

**Adapter**

for Miles Tissue Tek prøveplater.

**Ordrenr.****14 0436 26747**

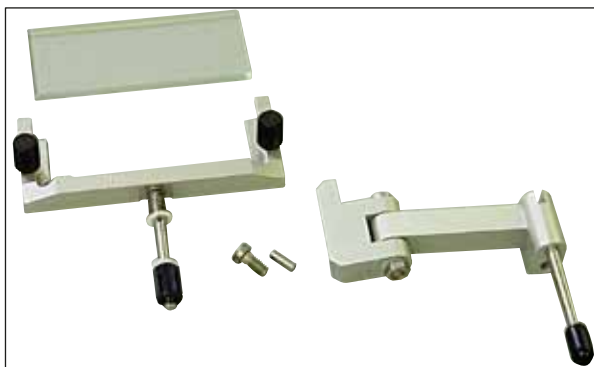


Fig. 103

**Tilleggssett:****svingarm med stabiliseringsføringssystem**

bestående av:

Svingarm

Stabiliseringsføringssystem:

- Glassinnsats 70 mm
  - Metallramme for utskiftbare glassinnsatser CE
  - 100  $\mu$ m avstandsstykke
- Anbefalt snittykkelse 5–50  $\mu$ m

For bladholder CE:

(14 0491 47873, 14 0419 33992)

**Ordrenr.****14 0419 35693****Stabiliseringsføringssystem CE**

Glass – 70 mm, som består av:

- Glassinnsats 70 mm
  - Metallramme for utskiftbare glassinnsatser CE
  - 100  $\mu$ m avstandsstykke
- Anbefalt snittykkelse 5–50  $\mu$ m

For bladholder CE:

(14 0491 47873, 14 0419 33992)

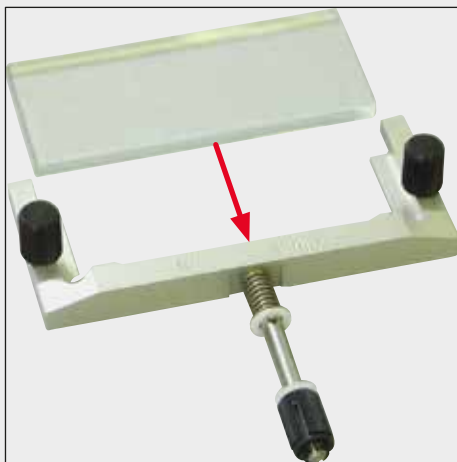
**Ordrenr.****14 0419 33980**

Fig. 104

**Stabiliseringsføringssystem CE**

Glass – 70 mm, for spesielle bruksområder, består av:

- Glassinnsats 70 mm
  - Metallramme for utskiftbare glassinnsatser CE
  - 50  $\mu$ m avstandsstykke
- Anbefalt snittykkelse opptil 4  $\mu$ m

For bladholder CE:

(14 0491 47873, 14 0419 33992)

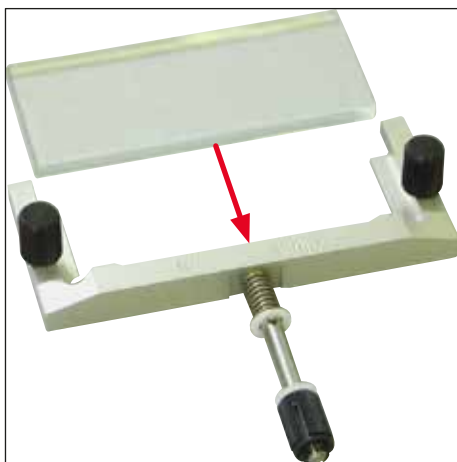
**Ordrenr.****14 0419 37258**

Fig. 105





Fig. 106

**Stabiliseringsføringssystem CE**

Glass – 70 mm, for spesielle bruksområder, består av:

- Glassinnsats 70 mm
- Metallramme for utskiftbare glassinnsatser CE
- 150 µm avstandsstykke

Anbefalt snittykkelse over 50 µm

For bladholder CE:

(14 0491 47873, 14 0419 33992)

**Ordrenr.**

**14 0419 37260**



Fig. 107

**Stabiliseringsføringssystem**

for knivholder CN, glass – 50 mm, består av:

- Glassinnsats 50 mm
  - Metallramme for utskiftbare glassinnsatser CN
- Anbefalt snittykkelse 5–50 µm

**Ordrenr.**

**14 0419 33981**



Fig. 108

**Glassinnsats**

blendereduserende, 70 mm bred

Reserveglass til stabiliseringsføringssystemer CE-BB:

(14 0477 42491, 14 0477 42492, 14 0477 42493)

for bladholder CE-BB (14 0477 43005)

**Ordrenr.**

**14 0477 42497**



Fig. 109

**Glassinnsats**

50 mm

For knivholder CN (14 0477 42358)

**Ordrenr.****14 0419 33816**

Fig. 110

**Vannløselig innkapslingsmiddel FSC 22,**

for frysesnitt, FSC 22 finnes i klar eller lyseblå farge for å se små prøver bedre

Klar, 9 x 118 ml

**Ordrenr.****380 1480**

Blå, 9 x 118 ml

**Ordrenr.****380 1481**

**Begge er kanskje ikke tilgjengelige i ditt land. Ta kontakt med den lokale distributøren.**

**Innkapslingsmiddel**

for frysesnitt

Frysemiddel for vevsprøver, 125 ml

**Ordrenr.****14 0201 08926**

Fig. 111



Fig. 112

**Kryostatolje**

250 ml flaske

**Ordrenr.****14 0336 06100**

Fig. 113

**Kuttresistente vernehansker**

1 par, str. S

**Ordrenr.****14 0340 40859****Kuttresistente vernehansker**

1 par, str. M

**Ordrenr.****14 0340 29011**



Fig. 114


**Varmeavledningsblokk**

stasjonær, komponentgruppe

**Ordrenr.** 14 0471 30792Lav temperaturbuffer for varmeavledningsblokk  
(parkeringsstasjon) (→ Fig. 114-1)**Ordrenr.** 14 0471 30793

Fig. 115

**UVC-lysrør, 2 pinner****Ordrenr.** 14 0471 40422



UVC-lysrør, 4 pinner

Ordrenr. 14 0471 57384

Fig. 116

The image shows a long, thin metal tube with a cylindrical component at one end. A red box highlights the cylindrical component, and a magnified view of it is shown above. The magnified view shows four small pins arranged in a square pattern on a circular base.



Oppbevaringssystem, flyttbart

for montering i den fremre delen av kryostaten for avkjølt oppbevaring av forberedelseshjelpemidler.

Ordrenr. 14 0491 46750

Fig. 117

The image shows a long metal rod with a small component at one end. A metal block is attached to the rod, and a small screw is shown next to it.

## 10.2 Mobil varmeavledningsblokk – bruk

Nedfrysing av prøver med frysehyllen kan fremskyndes ved ekstra bruk av en varmeavledningsblokk.

1. Oppbevar varmeavledningsblokken i kryokammeret.
2. Hold den på prøveoverflaten for å fremskynde nedfrysingen.
3. Fjern den når prøven er helt frossen.



### Merk

Anbefaling:

Det anbefales å forkjøle varmeavledningsblokken i flytende nitrogen eller annet kjølemedium.



### Advarsel

Forsiktig! Fare for frostskaade!

## 10 Bestillingsinformasjon, komponenter og engangsartikler

### 10.3 Kald ekstraksjon – bruk av den termiske blokken

Den termiske blokken (→ Fig. 118-4) forenkler fjerningen av de frosne prøvene fra prøveplaten.



#### Merk

Den termiske blokken oppbevares ikke i kryostatkammeret, men oppbevares utenfor i romtemperatur.

1. Sett hetten (→ Fig. 118-5) på riktig side, slik at riktig hull for prøveplaten vises.
2. Sett stiften (→ Fig. 118-2) til prøveplaten (→ Fig. 118-1) i det tilhørende hullet (→ Fig. 118-3) på den termiske blokken.
3. Etter ca. 20 sekunder kan du fjerne den frosne prøven fra prøveplaten med en pinsett (→ Fig. 118-7).
4. Hvis hetten er løs, skal den justeres med skruen (→ Fig. 118-6).



#### Merk

Ikke stram skruen for mye.

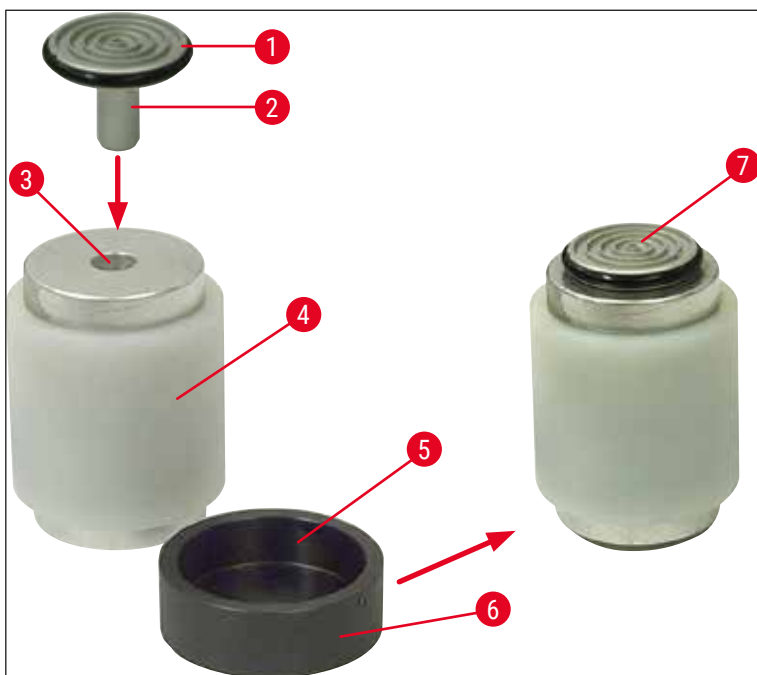


Fig. 118

#### 10.4 Stasjonær varmeavledningsblokk (ekstrautstyr) – bruk

- Før du installerer den stasjonære varmeavledningsblokken må du skru løs de to knappehodeskruene (→ Fig. 119-6) ved å bruke en unbrakonøkkel størrelse 3.0 (→ Fig. 119-7). Ta vare på de to skruene og silikonskivene.
- Fest støtten (→ Fig. 119-1) til varmeavledningsblokken (→ Fig. 119-2) på venstre sidepanel på kryokammeret med to skruer i de ferdigborede hullene (→ Fig. 119-3), og sett inn varmeavledningsblokken.
- Monter parkeringsstasjonen (→ Fig. 119-4) i ett hull på hurtignedfrysningshyllen (→ Fig. 119-5), og la varmeavledningsblokken hvile på den for å avkjøles.
- Flytt varmeavledningsblokken fra parkeringsstasjonen og senk den rett på overflaten av prøven til den er helt frossen.
- Når prøven er frossen, flytter du varmeavledningsblokken til hvileposisjon på parkeringsstasjonen (→ Fig. 119-4).

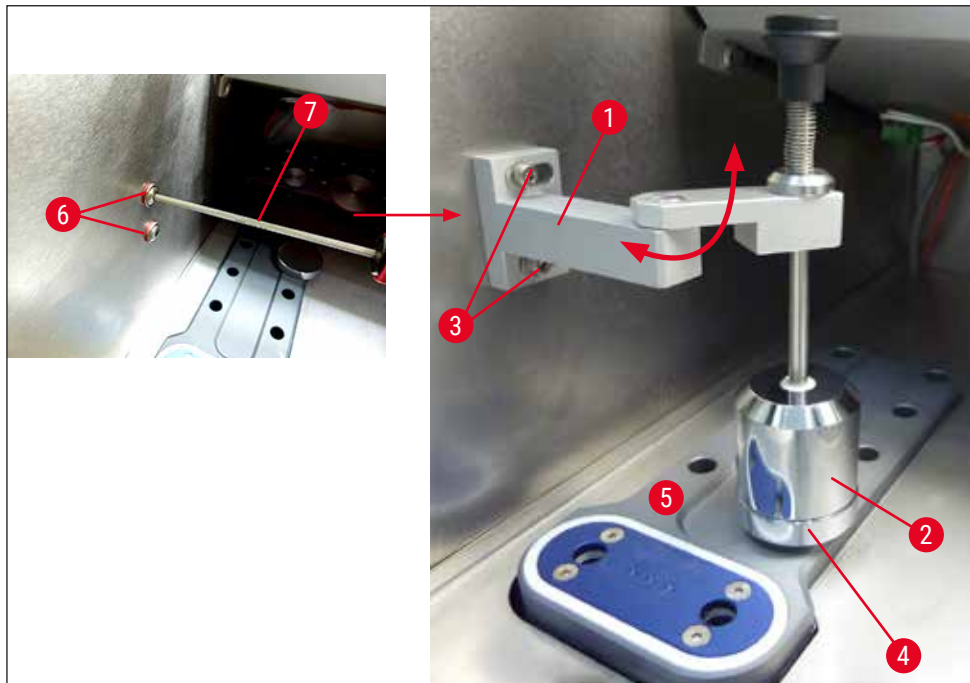


Fig. 119

### 10.5 Installere hyllen (flyttbar) (ekstraustyr)

- Før du installerer den valgfrie flyttbare hyllen må du skru løs de to knapphodeskruene (→ Fig. 120-4) ved å bruke en unbrakonøkkel størrelse 2.5 (→ Fig. 120-5). Ta vare på de to skruene og silikonskivene.
- Fest hyllestangen til den innvendige fremsiden av kryostathuset ved hjelp av de medfølgende skruene (→ Fig. 120-1) og unbrakonøkkelen i størrelse 3, og sett deretter på hettene (→ Fig. 120-3). (Baksiden av den bevegelige hyllen har hvite plastskruer (→ Fig. 120-2) som hindrer at innsiden av kryokammeret blir skrapet opp.)
- Hekt så den flyttbare hyllen inn i føringsstangen.

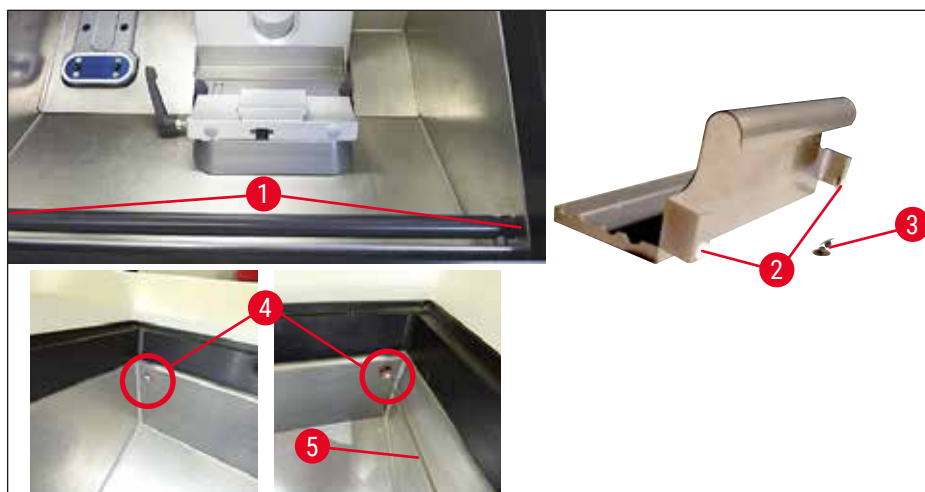


Fig. 120



## 11. Garanti og service

### Garanti

Leica Biosystems Nussloch GmbH garanterer at kontraktsproduktet som er levert, har gjennomgått en omfattende kvalitetskontrollprosedyre basert på Leicas interne teststandarder og at produktet er uten feil og samsvarer med alle de tekniske spesifikasjonene og/eller garanterte karakteristikker.

Garantiens omfang er basert på innholdet i den inngåtte avtalen. Garantibetingelsene fra Leicas salgsgeselskap eller organisasjonen der du kjøpte kontraktsproduktet, er eneste gjeldende garanti.

### Årlig forebyggende vedlikehold

Leica anbefaler å utføre årlig forebyggende vedlikehold. Dette må utføres av en kvalifisert Leica-servicerepresentant.

### Serviceinformasjon

Hvis du har behov for teknisk kundestøtte eller reservedeler, ber vi deg kontakte din Leica-representant eller Leica-forhandleren der du kjøpte apparatet.

Følgende opplysninger på apparatet må oppgis:

- Apparatets modellnavn og serienummer.
- Stedet hvor apparatet befinner seg og navn på kontaktperson.
- Grunnen til at du tar kontakt.
- Leveringsdato.

### Kun for Russland

BioLine LLC  
Pinsky lane 3 letter A, 197101, St. Petersburg, Russland  
E-post: main@bioline.ru  
Tlf.: (812) 320-49-49 / Faks: (812) 320-49-40  
Servicetelefon: 8-800-333-00-49

### Ta apparatet ut av bruk – kassering

Apparatet eller deler til apparatet må avhendes i henhold til gjeldende lokale forskrifter. UVC-lampen deponeres i henhold til gjeldende lokale bestemmelser for avfallsbehandling.

### Kun for Russland

Apparatet eller deler til apparatet må avhendes i henhold til gjeldende lokale forskrifter, i samsvar med klasse "A" (ikke-farlig avfall). UVC-rør skal kasseres atskilt fra annet avfall. UVC-lysrør skal kasseres i henhold til eksisterende, lokalt regelverk i samsvar med klasse "G(Γ)" (giftig farlig avfall i fareklasse 1).

### **12. Dekontamineringssertifikat**

Alle produkter som returneres til Leica Biosystems, eller som må vedlikeholdes på stedet, skal rengjøres og dekontamineres grundig. Malen for bekreftelse av dekontaminering finnes ved å bruke søkefunksjonen på nettstedet vårt, [www.LeicaBiosystems.com](http://www.LeicaBiosystems.com). Denne malen må brukes for å angi alle påkrevde data.

Hvis du returnerer et produkt, skal en kopi av det utfylte og signerte dekontamineringssertifikatet legges ved eller leveres til serviceteknikeren. Brukeren er ansvarlig for produkter som returneres uten dekontamineringssertifikat eller med et ufullstendig dekontamineringssertifikat. Returnerte varer som selskapet klassifiserer som en potensiell fare, returneres øyeblikkelig til kunden på vedkommendes regning og risiko.



[www.LeicaBiosystems.com](http://www.LeicaBiosystems.com)



Leica Biosystems Nussloch GmbH  
Heidelberger Strasse 17 - 19  
69226 Nussloch  
Tyskland

Telefon: +49 6224 143-0  
Faks: +49 6224 143-268  
Web: [www.LeicaBiosystems.com](http://www.LeicaBiosystems.com)