

# ライカ CM1860/CM1860 UV

凍結マイクローム



取扱説明書  
日本語版

注文番号：14 0491 86108 - 改訂 X

必ず装置と一緒に保管してください。  
装置のご使用前によくお読みください。

CE



本書に記載された情報、数値データ、注意事項、および数値の評価は、当該科学技術分野における最新の研究にもとづく科学知識と技術レベルを反映しています。

弊社は、当該技術分野における最新の発展に基づいて本書の内容を定期的に変更する義務を負わず、新しい変更内容についてユーザーに通知、コピー頒布等を行う義務を負いません。

万一、本マニュアルの内容に誤った記載や図面、説明図などが含まれていたとしても、個々のケースに該当する国内法規に照らして許容範囲とみなせる場合には免責とさせていただきます。また、本書に記載の説明もしくは情報に従ったことに起因して万一経済的、物的損害が生ずる事態となったとしても、弊社はその責を負いません。

本書に記載された説明、図、図解およびその他の情報は、説明的なものか、技術的なものであるかにかかわらず、当社の製品の特性を保証するものではありません。

保証は、当社と顧客との間に交わされた契約の条項にのみ従って行われます。

ライカは、製品の技術仕様ならびに製造プロセスを予告なく変更する権利を有します。この権利を有することにより、ライカは製品の開発・製造に関する継続的な改良を実施することが可能になります。

本書は著作権法によって保護されています。本書のすべての著作権は、Leica Biosystems Nussloch GmbH に帰属します。

本書に含まれる文章、図を含むあらゆる構成部分を印刷、コピー、マイクロフィルム、Web Cam 等を含む方法により、またいかなる電子的システムやメディアを使用する手段によって、Leica Biosystems Nussloch GmbH の事前の書面による許可なしに複製を作成することを禁じます。

製品のシリアル番号ならびに製造日付については、製品に付いている銘板をご覧ください。



Leica Biosystems Nussloch GmbH  
Heidelberger Strasse 17 - 19  
69226 Nussloch  
Germany

Tel.: +49 - (0) 6224 - 143 0  
Fax: +49 - (0) 6224 - 143 268  
インターネット: [www.LeicaBiosystems.com](http://www.LeicaBiosystems.com)

# 目次

<b>1. 重要な注意事項</b>	<b>6</b>
1.1 本書で使用している記号とその意味	6
1.2 オペレーターの資格	11
1.3 本装置の用途	11
1.4 装置の型式	11
<b>2. 安全にお使いいただくために</b>	<b>12</b>
2.1 安全上の注意事項	12
2.2 警告	13
2.3 安全装置	13
2.3.1 ハンドホイールのロック/ロック解除	14
2.3.2 安全ガード	15
2.4 操作条件	15
2.5 装置の操作	16
2.6 クリーニングおよび感染防止対策	16
2.7 ミクロトームの取り外し	17
2.8 保守	17
2.8.1 破損した紫外線ランプの除去	18
<b>3. テクニカルデータ</b>	<b>19</b>
<b>4. 装置のセットアップ</b>	<b>22</b>
4.1 設置場所の条件	22
4.2 ライカ CM1860/CM1860 UV クリオスタットの開梱方法	23
4.3 標準付属品	26
4.4 ハンドホイールの取り付け	27
<b>5. 装置のセットアップ</b>	<b>28</b>
5.1 電源の接続	28
5.2 スタートアップの前に	28
5.3 ライカ CM1860/CM1860 UV の概要	30
5.4 電源スイッチとサーキットブレーカー	32
5.5 装置の電源を入れる	32
<b>6. 装置の操作</b>	<b>33</b>
6.1 コントロールパネル 1	33
6.2 プログラムの設定	35
6.2.1 時刻の設定	35
6.2.2 自動霜取り時刻の設定（凍結チャンバー）	35
6.2.3 凍結チャンバー内温度の設定	36
6.2.4 ペルチェユニットの作動	36
6.2.5 急速凍結ステーションの手動霜取り	37
6.2.6 凍結チャンバーの手動霜取り	38
6.2.7 切片厚の設定	38
6.3 リトラクション	39
6.4 ディスプレイロック	39
6.5 コントロールパネル 2 - 電動試料送り	40

---

<b>7. 日常の操作</b> .....	<b>41</b>
7.1 セクショニングプロセス .....	41
7.2 試料の凍結 .....	41
7.2.1 急速凍結ステーション .....	42
7.3 試料チャック .....	43
7.3.1 試料ヘッドへの試料チャックの挿入 .....	43
7.3.2 試料のオリエンテーション .....	43
7.4 セクショニング .....	44
7.4.1 ナイフホルダーベースの取り付け .....	44
7.4.2 逃げ角調整 .....	45
7.4.3 プレミアムナイフホルダー .....	46
7.4.4 ナイフホルダー CE .....	46
7.4.5 ナイフホルダー CE-TC .....	52
7.4.6 ナイフホルダー CN .....	53
7.4.7 ナイフホルダーのクリーニング .....	57
7.5 温度選択表 (マイナス °C) .....	60
7.6 霜取り .....	61
7.6.1 凍結チャンバーの自動霜取り .....	61
7.6.2 凍結チャンバーの手動霜取り .....	61
7.6.3 急速凍結ステーションの手動霜取り .....	62
7.7 操作の終了 .....	62
7.7.1 毎日の作業の終了 .....	62
7.7.2 長期間使用しない場合 .....	63
<b>8. トラブルシューティング</b> .....	<b>64</b>
8.1 ディスプレイのエラーメッセージ .....	64
8.2 温度コントロールボタン .....	65
8.3 エラーの考えられる原因と対策 .....	66
8.3.1 バッテリーの交換 .....	69
<b>9. クリーニング、感染防止対策、保守</b> .....	<b>70</b>
9.1 クリーニング .....	70
9.2 室温での感染防止対策 .....	70
9.3 保守 .....	71
9.3.1 一般的な保守 .....	71
9.3.2 ヒューズの交換 .....	74
9.3.3 紫外線ランプの交換 .....	74
9.3.4 LED 照明の交換 .....	78
<b>10. 注文リスト、部品および消耗品</b> .....	<b>79</b>
10.1 注文リスト .....	79
10.2 可動式ヒートエクストラクター - 使い方 .....	102
10.3 コールドエクストラクター - サーマルブロックの使用 .....	103
10.4 定置式ヒートエクストラクター (オプション) - 使い方 .....	104
10.5 可動式プレート (オプション) の取り付け .....	105
<b>11. 保証とサービス</b> .....	<b>106</b>
<b>12. 汚染除去証明書</b> .....	<b>107</b>

## 1. 重要な注意事項

## 1.1 本書で使用している記号とその意味



## 警告

本書に記載する注意事項、とりわけ輸送と梱包の取り扱いに関係する注意事項、ならびに本装置の慎重な取り扱いを求める指示を守らなかったことに起因する損害または損傷について、Leica Biosystems GmbH は一切の責任を負わないものとします。

表示:



記号名:

危険の警告

説明:

オレンジ色のタイトルバー付きの白色のボックスには、警告内容が示され、三角警告マークが付されています。

表示:



記号名:

注意事項

説明:

青色のタイトルバー付きの白色のボックスには、注意事項、すなわちユーザーにとって重要な情報が示され、注意記号が付されています。

表示:

→ 「図 7-1」

記号名:

位置番号

説明:

番号の振られた図の位置番号。赤の数字は、図中の位置番号を表します。

表示:

電源スイッチ

記号名:

装置のボタンとスイッチ

説明:

さまざまな場面でオペレーターが押すと予想される装置上のボタンとスイッチは、グレーの太字で表記します。

表示:

保存

記号名:

機能ボタン

説明:

ディスプレイ上で押す必要のあるソフトウェアボタン、またはディスプレイに表示されるメッセージは、グレーの太字で表しています。

表示:



記号名:

注意

説明:

種々の理由で本医療機器自体には表示できない警告や注意事項などの重要な情報を得るために取扱説明書を参照する必要がありますを示します。

表示:



記号名:

警告、生物学的危害

説明:

この記号の近くにある装置のコンポーネントは、健康を脅かす物質に汚染されている可能性があります。直接触れないようにし、また適切な保護衣を着用してください。

表示:





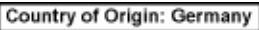






記号名:

警告、低温/凍結状態

説明:

この記号の近くにある装置のコンポーネントは、健康を脅かす低温/凍結状態にさらされています。直接触れないようにし、また適切な保護衣（凍結防止用保護手袋など）を着用してください。

表示:	記号名:	注意: 紫外線照射!
	説明:	このラベルの近くにあるコンポーネントは、紫外線処理をオンにすると紫外線を放出します。無防備で触れないようにしてください。
表示:	記号名:	注意: 紫外線ランプには水銀が含まれます
	説明:	紫外線ランプには水銀が含まれており、放出されると健康に害を及ぼします。損傷した紫外線ランプは速やかに交換する必要があります。さらなる安全対策を講じます。紫外線ランプが損傷、または破損した場合には、(→ P. 17 - 紫外線ランプの交換) および (→ P. 18 - 2.8.1 破損した紫外線ランプの除去) の指示に従ってください。紫外線ランプの製造元の指示にも従ってください。
表示:	記号名:	警告 - 高温の表面
	説明:	エバポレーターとコンデンサーの通常の状態および単一故障状態での高温表面に関する警告。
表示:	記号名:	製造元
	説明:	医療機器の製造元を示します。
表示:	記号名:	製造日
	説明:	本医療機器の製造年月日です。
表示:	記号名:	CE マーク
	説明:	CE マークは、本医療機器が該当する EC 指令の条件に適合している旨の製造元による宣言です。
表示:	記号名:	UKCA マーク
	説明:	UKCA (英国適合性評価) マークは、英国 (イングランド、ウェールズおよびスコットランド) の市場で販売される物品に用いられる新しい英国製品マークです。従来 CE マークを必要とした、ほとんどの物品がこのマークの対象となります。
表示:	記号名:	ANVISA 識別番号
	説明:	国家衛生監督庁 (Agência Nacional de Vigilância Sanitária - ANVISA) は、ブラジルにおける医療機器の登録を担っており、特定の決議に基づき各機器に固有の 11 桁の識別番号を割り当てます。
表示:	記号名:	インビトロ診断用医療機器
	説明:	インビトロ診断用医療機器として使用することを想定した医療機器であることを示します。

表示:	記号名:	中国版 RoHS
	説明:	中国版 ROHS（電気・電子機器に含まれる汚染物質の使用制限に関する指令）の環境保護マーク。マーク内の数字は製品の「環境適合使用期間」（年数）を示します。このマークは中国で規制されている物質を最大許容量以上を含む場合に使用されます。
表示:	記号名:	CSA テストマーク（米国/カナダ）
	説明:	CSA テストマークは、米国規格協会（American National Standards Institute, ANSI）、アンダーライタース・ラボラトリーズ・インク（Underwriters Laboratories, UL）、カナダ規格協会（Canadian Standards Association, CSA）、NSF インターナショナル（National Sanitation Foundation International, NSF）などの制定または運用する規格、またはその他の安全性・性能に関する規格に基づいて試験され合格した製品であることを示します。
表示:	記号名:	原産国
	説明:	Country of Origin の欄は、最終的な製品となるための変更が行われた原産国を示します。
表示:	記号名:	WEEE 記号
	説明:	キャスター付きごみペールに×印を付けたこの WEEE 記号は、本製品が廃棄時に分別回収の対象となる WEEE（廃棄電気・電子機器）に当たることを示します（ドイツ電気・電子製品法第 7 条）。
表示:	記号名:	交流電流
		
表示:	記号名:	品番
	説明:	本医療機器識別のための製造元のカタログ番号を示します。
表示:	記号名:	シリアル番号
	説明:	個々の医療機器の識別のため、製造元が付けた一連番号です。
表示:	記号名:	取扱説明書を参照
	説明:	ユーザーが取扱説明書を参照する必要があることを示します。
表示:	記号名:	英国責任者
	説明:	英国責任者は、英国外の製造者に代わって製造者の義務に関連する特定の業務を遂行します。
		Leica Microsystems (UK) Limited Larch House, Woodlands Business Park, Milton Keynes England, United Kingdom, MK14 6FG



表示：



記号名：

引火性液体

説明：

梱包の標識は、ドイツ道路鉄道危険貨物条例 (German Hazardous Freight Ordinance Road and Rail) (GGVSE)/陸路による危険物品の国際輸送に関する欧州協定 (ADR) に準拠しています。

クラス 3: 「引火性液体」に該当することを示します。

表示：



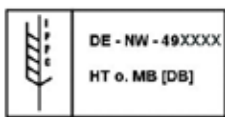
記号名：

可燃性凍結スプレーの使用禁止

説明：

この記号は、爆発の危険があるため凍結チャンバー内で可燃性の凍結スプレーを使用することは禁止することを警告しています。

表示：



記号名：

IPPC 記号

説明：

IPPC 記号には下記が含まれます。

IPPC 記号

- ISO 3166 による国コード (例えば、ドイツは DE)
- 地域 ID (例: NW = ノルトライン・ヴェストファーレン州)
- 生産者 / 処理業者コード  
(49 で始まる一意の割り当て番号)
- 処理方法 (例えば、HT (熱処理))

表示：



記号名：

積み重ね厳禁

説明：

輸送用梱包を積み重ねたり、梱包の上に重いものを載せてはなりません。

表示：



記号名：

割れ物、取り扱い注意

説明：

注意して取り扱わないと破損または損傷のおそれのある医療機器であることを示します。

表示：



記号名：

水濡れ厳禁

説明：

本製品が、湿気から保護する必要がある医療機器であることを示します。

表示：



記号名：

上向き

説明：

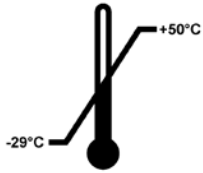
梱包を正しく垂直に立てた状態を示します。

# 1

## 重要な注意事項

表示：

Transport temperature range:



記号名：

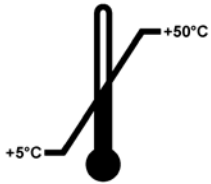
説明：

輸送温度範囲

本医療機器が輸送時に曝されても安全な温度範囲を示します。

表示：

Storage temperature range:



記号名：

説明：

保管温度範囲

本医療機器が保管時に曝されても安全な温度範囲を示します。

表示：



記号名：

説明：

保管および輸送時の湿度範囲

本医療機器が保管および輸送時に曝されても安全な湿度範囲を示します。

ラベル：



表示：

説明：

傾きインジケーター

梱包が輸送・保管中に指定どおり正立位置を保っていたかどうかを示すインジケーターです。60°以上で、青いケイ砂が矢形のインジケーターウィンドウに流れ込んでそこにとどまります。積荷の不正な取り扱いがあった場合、即座に検出され、確実に証明することができます。

表示：



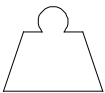
記号名：

説明：

冷媒

使用冷媒の名称

表示：



記号名：

説明：

充填重量

使用冷媒の重量

表示：



記号名：

説明：

最大運転圧力

冷却回路の最大運転圧力

## 1.2 オペレーターの資格

ライカ CM1860/CM1860 UV は、訓練を受けた検査室オペレーターだけが操作してください。オペレーターは装置を操作する前にこの説明書をよく読み、装置の技術的細部に精通しておかなければなりません。本装置はプロフェッショナルな使用専用です。

## 1.3 本装置の用途

Leica CM1860/CM1860 UV は、半電動式（試料送りを電動化）の高性能クリオスタットで、ヒトの様々な組織の迅速な凍結とセクションングに使用します。これらの切片は、がん診断などの組織学的な病理診断用に使用されます。Leica CM1860/CM1860 UV は、インビトロ診断（IVD）用に設計されています。

**それ以外の使用は本装置の用途外の使用と見なされます。**

## 1.4 装置の型式

本書に記載の内容は、表紙に明記された装置型式にのみ適用されます。装置のシリアル番号を示す銘板は、装置裏面に取り付けられています。

本書には、装置の操作上の安全と保守に関する重要な指示と情報が含まれています。取扱説明書は製品の重要な一部です。装置をセットアップしてご使用になる前に本書をよくお読みになり、常に装置の近くに保管してください。

本装置を使用する国で事故防止と環境保護のための追加要求事項が適用される場合は、当該要求事項を遵守するために、適切な指示で取扱説明書を補ってください。

適切に使用するために、取扱説明書の指示および検査と保守に関する指示をすべて遵守してください。

## 2 安全にお使いいただくために

### 2. 安全にお使いいただくために

#### 2.1 安全上の注意事項



##### 警告

本章に記載されている安全上その他の注意事項は、必ずお守りください。本装置以外のライカ製品を操作した経験のある方も、必ずこれらの説明をよくお読みください。

本書には、装置の操作上の安全と保守に関する重要な指示と情報が含まれています。

取扱説明書は製品の重要な一部です。装置をセットアップしてご使用になる前に本書をよくお読みになり、常に装置の近くに保管してください。

本装置は、電気計測 / 制御 / 実験装置に適用される安全規則に準拠して製造、試験されています。

##### 残存リスク

本装置は最新の技術を用い、安全技術に関する広く認められている規格および規制に準拠して設計、構成されています。本装置の操作または取り扱いが正しく行われないと、ユーザーまたはオペレーターが負傷の危険にさらされたり、装置またはその他の所有物が損傷することがあります。装置は、その安全機能がすべて適切な状態にある場合に限り本来の用途でのみ使用することができます。安全を損なう機能障害が発生した場合は、直ちに対策を講じてください。

装置におけるこの状態を維持し、危険のない操作を行うために、ユーザーは必ず本書に含まれるすべての注意事項と警告に従ってください。

純正のスベアパーツと許可されているアクセサリのみを使用してください。



##### 注意事項

本取扱説明書は、本装置を使用する国における事故防止と環境保護に関する現行の法規の規定によって適切に補ってください。

本装置の EC 適合宣言、UKCA 適合宣言および紫外線処理に関する最新の各種証明書は、下記サイトでご覧いただけます：

<http://www.LeicaBiosystems.com>



##### 警告

- 装置および部品に装備された安全装置を取り外したり、改造したりしないでください。ライカが認定したサービス技術者以外は、装置内部部品に触れたり、修理を行ったりしないでください。
- 爆発の危険がありますので、装置作動中に凍結チャンバー内で凍結スプレーを使用することは禁止されています。

## 2.2 警告

本装置に取り付けられている安全装置は、あくまで事故防止のための基礎をなすものです。装置を安全に操作することは、何よりもまず所有者ならびに装置の操作、サービスまたは修理を行う担当者の責任となります。

装置を故障せずに操作いただくため、必ず以下の指示と警告に従ってください。

## 2.3 安全装置

本装置には安全装置として、ハンドホイールロックおよびナイフホルダーの安全ガードが装備されています。



### 警告

CM1860 UV のみ：紫外線照射による健康被害を防ぐために、スライドウィンドウが正しく閉じていないと紫外線処理を開始することはできません。ウィンドウを閉じると、該当する安全機能が作動します。

これらの安全機能を正しく使用し、本書の警告および注意事項を厳守することで、ユーザーは事故や負傷の危険を全般的に回避することができます。

### 個人的な安全対策



### 警告

クリオスタットを使って作業をする場合は、常に個人的な安全対策を取る必要があります。安全靴、安全手袋、白衣、マスク、安全メガネを必ず着用してください。

化学的殺菌と紫外線照射は、検査室の規定に基づく適切な安全予防処置に代わるものとして使用してはなりません。

紫外線照射は、ライカ CM1860 UV および CM1950 クリオスタットの、 $-20^{\circ}\text{C}$  での照射された作業域内の表面および空気を殺菌する効果があります（表 1、I. Maier 証明書を参照）。強力な紫外線処理を行う場合、3 時間の照射を推奨します（CM1860 UV/CM1950）。結核菌、細菌性内生孢子（バシラス属）および真菌を含む栄養型細菌がこの時間内に滅菌されます。ウイルスもまた、肝炎ウイルス等の耐性種を含めて少なくとも  $4 \log_{10}$  units (99.99%) まで不活性化されます。

中程度の紫外線処理の場合、30 分間の短時間照射を選択できます（CM1860 UV/CM1950）。これにより結核菌およびインフルエンザ A 型ウイルスやポリオウイルス等の感受性ウイルスを含む栄養型細菌を少なくとも  $5 \log_{10}$  units (99.999%) まで低減します。クリオスタットの作業域内を紫外線処理することで、確実かつ効果的に表面および空気を殺菌でき、感染の危険を大幅に低減します。

紫外線ランプを使用する前に、アルコール系の除菌剤でクリオスタット内の目に見える汚れを拭き取ってください。紫外線処理は、直接照射された範囲にしか効果がありません。そのため紫外線処理は、定期的に行うクリオスタットチャンバーの化学的殺菌に代わるものではありません。



### 注意事項

証明書および推奨事項に関する最新情報に関しては、弊社 WEB サイトをご覧ください。

<http://www.LeicaBiosystems.com>

## 2 安全にお使いいただくために

### 2.3.1 ハンドホイールのロック/ロック解除



#### 警告

クリオスタートが冷却され、凍結チャンバーが冷たくなっている場合のみ、ハンドホイールを回してください。



#### 警告

ナイフや試料を操作するとき、試料を交換するとき、または休憩を取るときには、必ずハンドホイールをロックしてから行ってください。

ロックするには、ハンドホイールを 12 時位置 (→ 図 1-1) または 6 時位置 (→ 図 1-2) に移動します。レバー (→ 図 2-1) を外方向にしっかりと押し込みます。ロック機構がかみ合うのを確認できるまで、ハンドホイールをゆっくり前後に動かします。

ハンドホイールをロック解除するには、ハンドホイールのレバー (→ 図 2-2) をクリオスタートのハウジング方向に押し込みます。

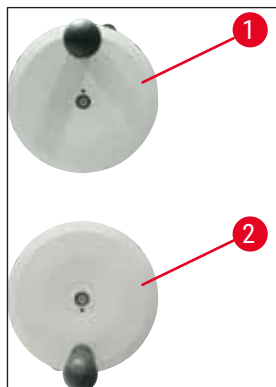


図 1

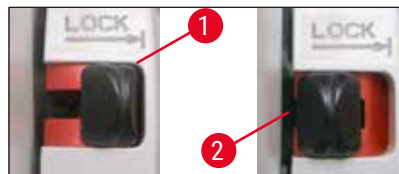


図 2

### 2.3.2 安全ガード



#### 警告

ナイフや試料を取り扱うとき、試料を交換するとき、または休憩を取るときには、必ずハンドホイールをロックして刃先を安全ガードまたはアンチロールプレートでカバーしてから行ってください。

ナイフホルダー CN およびプレミアムナイフホルダーには安全ガード機能が組み込まれています。また、ナイフホルダー CE および CE-TC のガラス製アンチロールプレートも安全ガードとして機能します。

### 2.4 操作条件

#### 搬送と設置

- 搬送後は最低 4 時間待ってから装置の電源を入れてください。
- この待ち時間は、搬送中に移動した可能性のあるコンプレッサーオイルが元の位置に戻るのに必要な時間です。これを守らないと、装置が故障する原因となります。
- 危険な場所で装置を操作してはなりません。
- 正常な機能を保証するために、本装置は四方を壁や備品から一定間隔だけ離して設置する必要があります。

- 後側：	15 cm
- 右側：	30 cm
- 左側：	15 cm

#### 電源の接続

- コンセントに接続する前に、検査室の電源が装置の銘板に記載されている値に適合していることを確認してください。
- 冷却システムのスタートアップ中は、最低定格電圧を維持する必要があります - (→ P. 19 - 3. テクニカルデータ)。コンプレッサーは 45 ~ 50 A の始動電流を消費します。このため、設置場所の電気回路を電気技師に点検してもらい、装置が正常に作動するための条件を満たす必要があります。装置が正常に作動するためには、仕様に適合する安定な電源が不可欠です。上記の条件が満たされないと、装置が故障することがあります。
- 延長ケーブルを追加使用しないでください。

#### 霜取り



#### 警告

霜取り中、急速凍結ステーションが非常に熱くなる可能性があります。霜取り中は急速凍結ステーションに手を触れないでください。

## 2 安全にお使いいただくために

### 2.5 装置の操作

- ・ ミクロトームナイフと替刃の取り扱いには十分注意してください。刃先は非常に鋭利ですので、けがを負う危険があります。



#### 警告

標準付属品に含まれる安全手袋を着用することを強くお勧めします (→ P. 26 - 4.3 標準付属品)。

- ・ 装置から離れる場合や、操作をやめる場合は、その前に必ずナイフ/替刃をナイフホルダーから取り外してください。取り外し後は、ナイフ/替刃をむき出しのまま放置しないでください。
- ・ 刃先を上に向けた状態でナイフをテーブルに置かないでください。
- ・ ナイフ/替刃が落下した場合、手で受け止めようとはなりません。
- ・ 必ず先に試料を取り付け、その後にナイフ/替刃を装着してください。
- ・ ナイフ/替刃や試料を調整するとき、試料を交換するとき、または休憩を取るときには、必ずハンドホイールをロックしてナイフ/替刃を安全ガードでカバーしてから行ってください。
- ・ 低温の部品に皮膚が長時間接触すると凍傷の危険があります。
- ・ 結露水が確実に排水され、雑菌混入の危険を防止するため、クリオスタット作動時には廃液タンク (→ 図 55-1) のコックを開けておいてください。廃液タンクを空にする場合にのみ、コックを閉じてください。
- ・ コンデンサーフィンに触れないようにしてください。鋭いエッジにより負傷するおそれがあります。
- ・ コンデンサーファンに異物が入らないようにしてください。異物が入ると負傷したり、装置が損傷するおそれがあります。
- ・ クリーニング時に創傷防止手袋を着用してください。
- ・ 目に見える汚れがある場合 (塵埃など)、装置右側面下にあるコンデンサーのエア吸入口を、ブラシ、箒、または掃除機を使って、ルーバー方向に掃除します。

### 2.6 クリーニングおよび感染防止対策

年 1～2 回、または必要に応じて約 24 時間かけて ライカ CM1860/CM1860 UV クリオスタットの完全な霜取りを行うことを強く推奨します。

- ・ ルーチンの感染防止対策のためにミクロトームを取り外す必要はありません。CM1860 UV は紫外線照射処理 (UVC) を行うように設計されています。



#### 注意事項

試料の交換後は**毎回**、必ず切片屑を取り除いてください。感染防止対策は、必ずこの作業を行ってから開始してください。新しい試料は汚染源となる可能性があります。本装置を殺菌する場合は、適切な安全保護対策を講じてください (手袋、マスク、保護服など)。



**警告**

- 凍結チャンバーを殺菌する場合は、必ずアルコール系の除菌剤を使用してください。
- クリーニングや感染防止用に溶剤（キシレン、アセトンなど）を使用しないでください。
- アルコール系の除菌剤を用いて感染防止対策を行う前に、装置の電源を切り、電源プラグを外します。
- 洗浄剤や除菌剤するときは、各製造元の仕様を守ってください。
- アルコール使用時には爆発の危険があります。適切に換気し、装置の電源を切ってください。
- 氷結の危険がありますので、感染防止対策を行ったアクセサリは、チャンバーに再挿入する際には完全に乾燥していなければなりません。凍結チャンバーが完全に乾燥するまでは、装置の電源を入れないでください。
- 感染防止対策/クリーニングで発生した廃液および切片屑は、特殊廃棄物の廃棄に関する適用規則に従って処分してください。
- 室温での感染防止対策に関する情報については（→ P. 70 - 9.2 室温での感染防止対策）をご覧ください。

感染防止対策後は毎回、チャンバーを布で慎重に拭き取り、短時間換気してください。装置の電源を入れる前に、チャンバーの適切な換気を確保する必要があります。

**注意事項**

適切な感染防止対策に関する詳しい情報は、ライカ マイクロシステムズにお問い合わせください。

**2.7 ミクロトームの取り外し**

- ミクロトームは密閉されていますので、ユーザーが取り外す必要はありません。

**2.8 保守****ヒューズの交換**

- ヒューズを交換する前に、装置のスイッチを切り、電源プラグを抜きます。
- （→ P. 19 - 3. テクニカルデータ）で指定されたタイプのヒューズのみを使用してください。これを守らないと、装置および付属品が故障する原因となります。

**紫外線ランプの交換****注意事項**

2 個の紫外線照射インジケータランプが交互に点滅する場合は、紫外線ランプを交換してください。（→ P. 74 - 9.3.3 紫外線ランプの交換）

## 2 安全にお使いいただくために



- ・ランプを交換する前に、装置のスイッチを切り、電源プラグを抜きます。詳しくは、(→ P. 70 - 9. クリーニング、感染防止対策、保守) をご覧ください。



### 警告

交換中に紫外線ランプが破損する可能性があります。ランプが破損した場合、ランプの交換はライカマイクロシステムズに依頼してください。ランプの水銀が流れ出た場合は慎重に対処し、適切に処理してください。除去手順については (→ P. 18 - 2.8.1 破損した紫外線ランプの除去) に記載されています。

### 2.8.1 破損した紫外線ランプの除去



### 警告

- ・紫外線ランプが破損した場合には、作業エリアの窓を開け、室内から退去します。室内に戻るまで 15 ~ 30 分間、換気します。
- ・除去作業が完了するまで、作業エリアに他者を立ち入らせないようにします。
- ・破損した紫外線ランプを除去するためにバキュームクリーナーを使用しないでください。吸引することで水銀蒸気や塵埃が拡散し、バキュームクリーナーを汚染させます。
- ・保護衣 (安全手袋、安全メガネ) を着用して、破損したガラスから保護し、適切な廃棄用容器 (密閉可能なポリ袋、ねじ込みキャップ付きガラス容器) を用意します。

#### 破損した紫外線ランプの除去

1. 2 枚の硬い紙片または厚紙を使って大きなガラス片や破片を慎重に回収します。粘着テープを使って小さい破片や塵埃を集めます。
2. すべての破片と除去した物質を、準備した廃棄用容器に入れ、適切に封をします。
3. 容器に「警告：紫外線ランプの水銀残留物が含まれている可能性あり」の標識を付け、容器を建物外の安全な場所に保管します。
4. 地域の廃棄物処理規則に従って容器を最終的に廃棄処分します

### 3. テクニカルデータ



#### 注意事項

作動温度範囲 (周囲温度) : 18 °C ~ 35 °C。温度に関するすべての仕様は、周囲温度 22 °C および湿度 60% 以下でのみ有効です。

#### 装置の識別

装置の型式	製品番号 14 0491...				
CM1860	...46883	...46884	...46881	...46891	...46882
CM1860 UV	...46887	...46888	...46885	...46892	...46886

#### 電気的仕様

定格電圧 (±10%)	100 V AC	120 V AC	220-230 VAC	220-230 VAC	240 VAC
定格周波数	50/60 Hz	60 Hz	50 Hz	60 Hz	50 Hz
消費電力	1440 VA	1440 VA	1440 VA	1440 VA	1440 VA
電源供給	IEC 60320-1 C-20				
始動 5 秒間の最大始動電流	45 A	45 A	45 A	45 A	45 A
	実効電流	実効電流	実効電流	実効電流	実効電流
電源入力ヒューズ (自動ブレーカー)	T15A M3	T12A M3	T10A T1	T10A T1	T10A T1
二次ヒューズ	F2: T1.6A L250 V AC (6.3x32) F3: T1.0A L250 V AC (6.3x32) F4: T6.25A L250 V AC (6.3x32) F5: T4A L250 V AC (6.3x32)				

#### 寸法および重量の仕様

装置の外形寸法、ハンド ホイールを除く (幅 x 奥 行 x 高さ)	600 x 722 x 1206 mm
装置の外形寸法、ハンド ホイールを含む (幅 x 奥 行 x 高さ)	730 x 722 x 1206 mm
作業高さ (アームレスト)	1025 mm
梱包の外形寸法 (幅 x 奥行 x 高さ)	960 x 820 x 1400 mm
空重量 (アクセサリを除 く)	135 kg

#### 環境仕様

使用場所の高度	海拔 2000 m 以下
使用温度	+18 °C ~ +35 °C
相対湿度 (操作時)	20 ~ 60 % RH、 結露なきこと
搬送温度	-29 °C ~ +50 °C
保管温度	+5 °C ~ +50 °C
相対湿度 (搬送 / 保管時)	10 ~ 85 % RH、 結露なきこと
壁までの最小距離	背面 : 150 mm 右 : 300 mm 左 : 150 mm

#### 排出および境界条件

過電圧カテゴリー (IEC 61010-1 準拠)	II
汚染度 (IEC 61010-1 準拠)	2
保護対策 (IEC 61010-1 準拠)	クラス 1
保護等級 (IEC 60529 準拠)	IP20
熱排出	1440 J/s
騒音レベル、距離 1 m で測定	< 70 dB (A)
EMC クラス	B (FCC 規則、パート 15) B (CISPR 11、IEC 61326、CAN ICES-3 (A)/NMB)



#### 警告

(→ P. 22 - 4.1 設置場所の条件) を守ってください。

#### チャンバー冷却

温度範囲	0 °C ~ -35 °C ±3 K、1 K 刻みで調節可能、周囲温度 22 °C 時
-35 °C までの冷却時間	最大 6 時間 (開始時点、周囲温度 22 °C、相対湿度 60 % のとき)
最大運転圧力	25 bar
冷媒*	315 g、冷媒 R-452A*
霜取り	高温ガスによる霜取り
手動霜取り	可
自動霜取り	可
プログラム可能	可 (高温ガスによる霜取り)、時間選択可能
霜取り間隔	24 時間に 1 回の霜取り、または高温ガスによる手動霜取り
霜取り時間	12 分間
自動停止霜取り	チャンバー温度 -5 °C 以上のとき エバポレーター温度 +38 °C 以上のとき

**急速凍結ステーション**

最低温度	-40 °C (+3/-5 K)、チャンバー温度 -35 °C、周囲温度 22 °C 時
凍結ステーション数	8+2
霜取り	高温ガスによる霜取り
霜取り時間	12 分間
自動停止霜取り	チャンバー温度 -5 °C 以上のとき エバポレーター温度 +38 °C 以上のとき
手動開始	可
自動開始	不可
手動中止	可

**ベルチェステーション/急速凍結ステーション**

急速凍結ステーションに対する 最大温度差	最小 17 K (チャンバー温度 -35 °C のとき)
凍結ステーション数	2
作動時間	10 分間 (6 分後に停止可能)
霜取り	急速凍結ステーションと同時



**警告**

\*) 冷媒とコンプレッサーオイルの交換は、ライカ マイクロシステムズのサービス エンジニアに依頼してください。

**マイクローム**

タイプ	回転式マイクローム、密閉型
切片厚範囲	1 μm ~ 100 μm
水平試料送り	25 mm +3 mm
試料上下動	59 mm ±1 mm
試料リトラクション	20 μm (解除可能)
最大試料サイズ	55 mm x 55 mm または 50 mm x 80 mm
試料のオリエンテーション	±8 ° (X、Y 軸)
粗送り	低速 : 最大 600 μm/s 高速 : 最小 900 μm/s

**紫外線照射処理 (UVC) (CM1860 UV のみ)**

手動開始	可
自動開始	不可
手動中止	可
紫外線処理サイクルの時間	短期サイクル : 30 分 長期サイクル : 180 分

## 4 装置のセットアップ

### 4. 装置のセットアップ

#### 4.1 設置場所の条件



##### 警告

爆発の危険がある場所では、本装置を操作しないでください。正常な機能を保証するために、本装置は四方を壁や備品から一定間隔だけ離して設置する必要があります (→ P. 15 - 搬送と設置)。

設置場所は以下の前提条件を満たす必要があります。

- 装置の設置面積として約 600 x 730 mm が必要です。
- 室内容積は 8 m<sup>3</sup> 以上あること。
- 室温は常に 18 °C ~ 35 °C の範囲であること。
- 保管時の温度範囲 : 5 °C ~ 50 °C
- 相対湿度 : 60 % 以下、結露なきこと
- 高度 : 海拔 2000 m 以下



##### 注意事項

保管場所と設置場所の温度差が極端な場合や両方の場所で湿度が高い場合、装置に結露水が生じることがあります。このような場合、4 時間以上待ってから装置の電源を入れてください。これを守らないと、装置が故障する原因となります。

- 本装置は屋内での使用専用です。
- 電源スイッチ / サーキットブレーカーに自由に、容易に手が届くこと。電源コンセントが装置から 2.5 m 以上離れていないこと。
- 電源コンセントまでの距離は電源ケーブルの長さ以内としてください。延長ケーブルの使用は**禁止**です。
- フロアはできるだけ振動がなく、装置の重量に十分耐えるだけの強度と剛性を持つものであることが必要です。
- 衝撃、直射日光、大きな温度変動を避けてください。
- 本装置は適合するアース付き電源コンセントに接続してください。電源ケーブルは、必ず装置に付属するものを使用してください。使用場所の電源電圧に適合したケーブルを同梱しています。
- 感染防止対策用に使用する薬品類は引火性であり、健康に有害です。したがって設置場所は十分換気されていること、火気のないことが必要です。
- また、本装置は空調システムの吹出し口のすぐ近くには**置かない**でください。空気の循環が増すことで、凍結チャンパーの氷結が加速するからです。
- 設置場所には静電気防止対策が必要です。



##### 注意事項

室温と湿度が上記の推奨値を上回ると、クリオスタットの冷却能力が影響を受け、最低規定温度に達しなくなります。

## 4.2 ライカ CM1860/CM1860 UV クリオスタットの開梱方法



## 注意事項

- 本装置が納入されたら、梱包に取り付けられている傾きインジケーター (→「[図 3](#)」) を確認してください。
- 矢印の頭が青の場合、搬送中に積荷が横積みされたか、大きく傾けられたか、または倒れた可能性があります。このことを送り状に記入し、装置に損傷がないかチェックします。
- 装置の開梱は 2 名で行ってください。
- ここに記載する図は、開梱手順を説明するための一例です。



図 3



## 警告

ストリップ (→ [図 4-1](#)) を取り外す際は注意してください。金属ストリップを開くときに負傷する危険があります (金属ストリップには鋭いエッジがあり、張力がかかっています)。

- ストリップ (→ [図 4-1](#)) を取り外すには、適切なはさみと安全手袋が必要です。
- 梱包の横に立ち、図示した位置 (→ [図 4-3](#)) でストリップを切断してください。
- カバーボックス (→ [図 4-2](#)) を持ち上げて取り外します。
- 接着テープ (→ [図 5-1](#)) を慎重に剥がし、装置の両側の 2 つの搬送用固定具 (→ [図 5-2](#)) を取り外します。
- 次に、装置からダストカバー (→ [図 5-3](#)) を取り外します。
- 凍結チャンバーのウィンドウを保護する搬送用固定具 (白と青それぞれ 2 個) (→ [図 5-4](#)) を取り外します。
- アクセサリー (→ [図 5-5](#)) を取り出します。
- 木の縁 (→ [図 6-1](#)) を持ち上げて取り外します。
- パレットの前面にあるスロープ (→ [図 5-6](#)) を取り外し (→「[図 5](#)」)、背面に正しく取り付けます (→「[図 7](#)」)。
- スロープを適切に取り付けます。「L」(左)および「R」(右)と記されたスロープ部分が所定のガイド溝 (→ [図 7-5](#)) に差し込まれていることを確認してください。
- 正しく取り付けられていると、ガイドレール (→ [図 7-6](#)) が内側になり、矢印 (→ [図 7-7](#)) が向かい合います。



図 4



図 5



図 6

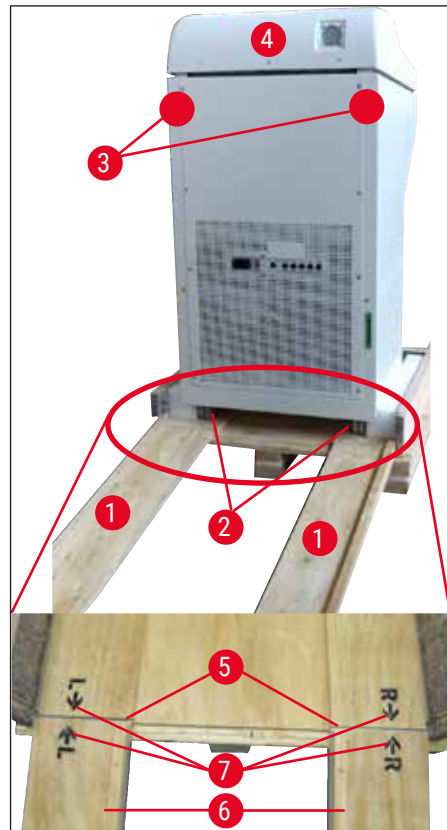


図 7





**警告**

フット (→ 図 7-4) に力をかけて装置を動かさないでください。搬送用グリップ箇所 (→ 図 7-3) を使用してください。前後のキャスター (→ 図 7-2) がスロープ (→ 図 7-1) 上を通るようにします。転倒の危険があります。装置は立てた状態で搬送してください。

- 装置を後ろ向きにスロープ上を移動し、パレットから慎重に降ろします (→ 図 7-2)。装置を設置場所まで、キャスターを使って移動します。

**設置場所までの搬送**

- 設置場所が (→ P. 22 - 4.1 設置場所の条件) で指定された要件を満たしているか、点検します。
- 装置を所定の場所へ搬送します。以下を守ってください。



**警告**

- 装置は立てた状態、またはわずかに傾けた状態 (最大 30°) で搬送してください。
- 装置を傾ける場合は、装置が倒れないように 2 人の作業員が正面から支える必要があります。装置が倒れると重傷を負う恐れがあり、また装置自体や周囲にも損傷を与える可能性があります。

- 装置をキャスター (→ 図 8-2) で動かす際には、装置の図示した箇所 (→ 図 8-3) をつかみます。
- 設置場所で立てた状態を安定させるために、装置を調節する必要があります。添付のスパナ (サイズ 13) (→ 図 8-4) を用いて 2 本の調整脚 (→ 図 8-1) を緩めます。
- これ以後さらに装置をキャスターで移動させるときは、調整脚をいっぱいに戻してください。



図 8

## 4.3 標準付属品

数量	名称	注文番号：
1	本体（所定電圧対応バリエーション）（現地向け電源ケーブルを含む）	
1	ハンドホイール、マーク付き、抗菌	14 0477 41346
1	試料チャックセット、構成内容：	14 0470 43550
4	試料チャック、25 mm	14 0416 19275
4	試料チャック、30 mm	14 0370 08587
1	切片屑トレ	14 0471 30787
1	中敷きプレート、右	14 0491 46599
1	中敷きプレート、左	14 0491 46598
1	筆置きプレート	14 0491 46984
1	凍結ステーションカバー	14 0491 46873
1	ラバープラグ	14 3000 00148
1	工具セット、構成内容：	14 0436 43463
1	細筆	14 0183 28642
1	「ライカ」マグネット付きブラシ	14 0183 40426
1	六角レンチ、サイズ 1.5	14 0222 10050
1	六角レンチ、サイズ 2.5	14 0222 04137
1	六角レンチ、サイズ 3.0	14 0222 04138
1	六角レンチ、サイズ 4.0	14 0222 04139
1	ボールヘッド六角レンチ、サイズ 4.0	14 0222 32131
1	六角レンチ、サイズ 5.0	14 0222 04140
1	ハンドル付きレンチ、サイズ 5.0	14 0194 04760
1	六角レンチ、サイズ 6.0	14 0222 04141
1	ダブルヘッドレンチ、サイズ 13/16	14 0330 18595
1	クリオスタットオイル、50 ml	14 0336 06098
1	凍結セクションング用包埋剤（組織凍結剤）、125 ml	14 0201 08926
1	安全手袋（M サイズ）	14 0340 29011
1	取扱説明書、印刷版（日本語）	14 0491 86108
1	取扱説明書、多言語版（英語（印刷版）とデータ記憶デバイスの追加言語 14 0491 80200 を含む）	14 0491 80001

梱包リストと注文書を確認して、納入品に間違いがないか確認してください。万一相違がある場合には、速やかにライカマイクロシステムズにご連絡ください。

同梱の現地向け電源ケーブルが不良な場合、または紛失した場合は、お取引ディーラーにお問い合わせください。



## 注意事項

ライカ CM1860/CM1860 UV では、異なるナイフホルダーを選択することができます。

## 4.4 ハンドホイールの取り付け



## 注意事項

ハンドホイールと取り付け用部品は、付属品の入ったダンボール箱に収められています。  
ハンドホイールは、ドアが狭い場合など、搬送時に取り外すことができます。



図 9

ハンドホイールの取り付けは下記の手順で行います。

1. ハンドホイールシャフトのピン (→ 図 9-1) をハンドホイールの穴 (→ 図 9-2) に挿入します。
2. スプリングワッシャー (→ 図 9-3) をネジ (→ 図 9-4) に通します (→ 「図 9」)。
3. ネジ (→ 図 9-4) を六角レンチ (6 mm) で締め付けます。
4. カバーディスク (粘着型、図示なし) を取り付けます。

» 取り外しは、逆の手順で行ってください。



## 警告

クリオスタットが冷却され、凍結チャンバーが冷たくなっている場合にのみ、ハンドホイールを回してください。

## 5. 装置のセットアップ

### 5.1 電源の接続



#### 注意事項

- 冷却システムのスタートアップ中は、最低定格電圧を維持する必要があります (→ P. 19 - 3. テクニカルデータ)。
- コンプレッサーは 45 ~ 50 A の始動電流を消費します。
- このため、設置場所の電気回路を電気技師に点検してもらい、装置が正常に作動するための条件を満たす必要があります。
- 装置が正常に作動するためには、仕様に適合する安定な電源が不可欠です。上記の条件が満たされないと、装置が故障することがあります。

- この電気回路は独立のヒューズで保護をしてください。
- この電気回路に他の機器を接続しないでください。
- 電源 (電源サーキットブレーカー) から電源ケーブルを外すと装置がオフになります。

### 5.2 スタートアップの前に

- 検査室の電源電圧と電源周波数が装置の銘板に記載されている値に適合していることを確認してください。



#### 警告

必ずライカ提供の電源ケーブルを使用してください。これを遵守しないと、オペレーターの死亡または重傷につながる切迫した危険な状況が生じます。

- ラバープラグ (左中敷きプレートの下にある排水穴の) が締まっていることを確認し、必要に応じてラバープラグをきつく押し込みます。



#### 注意事項

クリオスタートでの作業中はラバープラグが締まっている必要があります。プラグを取り外すことができるのは装置をオフにしているとき (毎日の霜取り時ではありません) に限られます。

- 凍結チャンバーに中敷きプレートを取り付けます。
- 切片屑トレイと筆置きプレートを取り付けます。
- 可動式プレート (オプション) を取り付けます (→ P. 105 - 10.5 可動式プレート (オプション) の取り付け)。
- 定置式ヒートエクストラクター (オプション) を取り付けます (→ P. 104 - 10.4 定置式ヒートエクストラクター (オプション) - 使い方)。
- ミクロトームベースプレート上にナイフホルダーベースを取り付け、固定します。
- ナイフホルダーを取り付け、所定の位置で固定します (→ P. 44 - 7.4 セクショニング)。
- ナイフの入ったナイフケースを開き、凍結チャンバーに入れて予備冷却します。
- 凍結切片作製に必要なすべてのツールを凍結チャンバー内に入れておきます。
- スライドウィンドウを閉じます。
- 電源プラグを電源コンセントに差し込みます。

**警告**

予備冷却のために凍結チャンバー内に替刃ディスペンサーを置くことは推奨しません。取り出すときに個々の替刃がくっついてしまう可能性があるからです。負傷する危険があります！

## 5.3 ライカ CM1860/CM1860 UV の概要

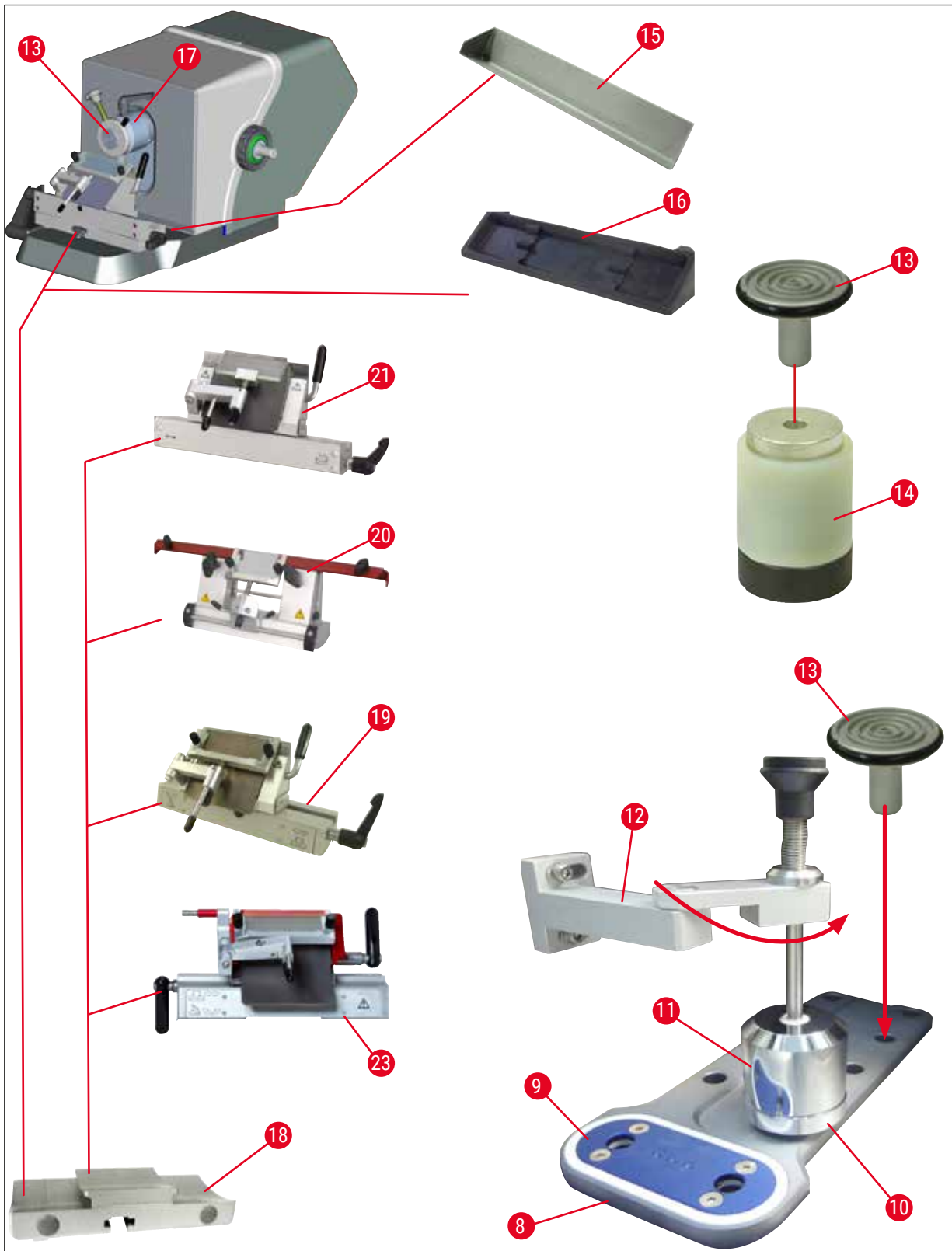


図 10

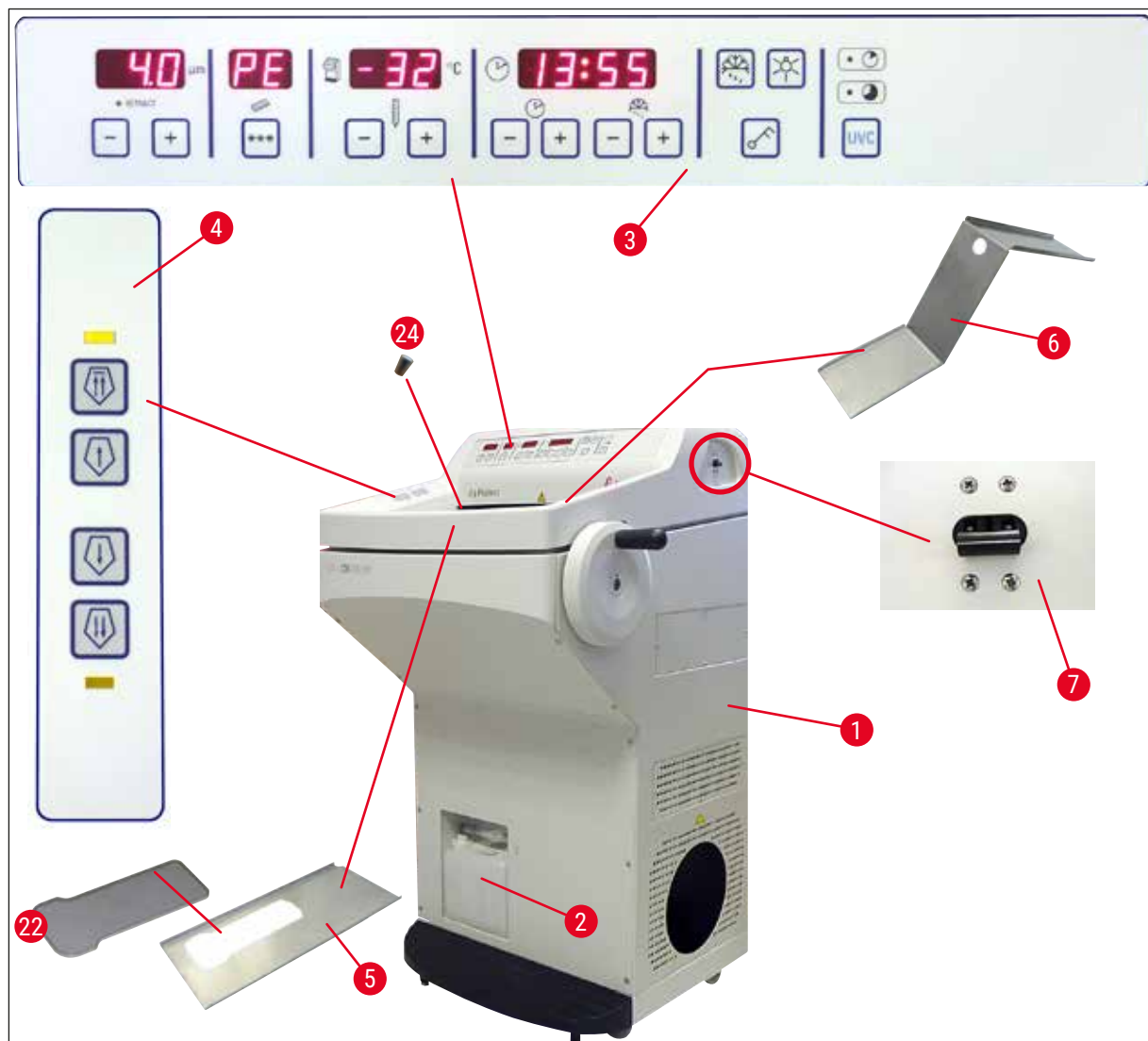


図 11

- |    |                                  |    |                       |
|----|----------------------------------|----|-----------------------|
| 1  | ライカ CM1860/CM1860 UV             | 13 | 試料チャック                |
| 2  | 廃液タンク                            | 14 | サーマルブロック (オプション)      |
| 3  | コントロールパネル 1                      | 15 | 切片屑トレイ                |
| 4  | コントロールパネル 2                      | 16 | 筆置きプレート               |
| 5  | 中敷きプレート、左                        | 17 | 試料ヘッド (オリエンテーション付き)   |
| 6  | 中敷きプレート、右                        | 18 | ナイフホルダーベース (オプション)    |
| 7  | オートマッチックヒューズと <b>ON/OFF</b> スイッチ | 19 | ナイフホルダー CE (オプション)    |
| 8  | 急速凍結ステーション                       | 20 | ナイフホルダー CN (オプション)    |
| 9  | ペルチェユニット                         | 21 | ナイフホルダー CE-TC (オプション) |
| 10 | パーキングステーション (オプション)              | 22 | 凍結ステーションカバー           |
| 11 | 定置式ヒートエクストラクター (オプション)           | 23 | プレミアムナイフホルダー          |
| 12 | ヒートエクストラクター用ホルダー (オプション)         | 24 | ラバープラグ                |

## 5.4 電源スイッチとサーキットブレーカー

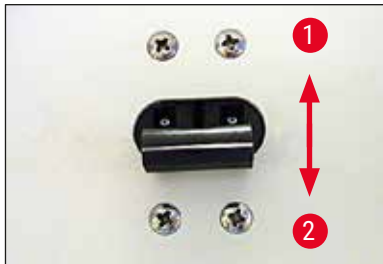


図 12

- 電源スイッチをオンにするには (→「図 12」)、スイッチを上の方 (1) (→ 図 12-1) に合わせます。
- 電源スイッチをオフにするには、スイッチを下の方 (0) (→ 図 12-2) に合わせます。

## 5.5 装置の電源を入れる



## 警告

搬送後 4 時間以上待ってから装置の電源を入れてください。この待ち時間は、搬送中に移動した可能性のあるコンプレッサーオイルが元の位置に戻るのに必要な時間です。これを守らないと、装置が故障する原因となります。

ソフトウェアバージョン「0:40」が時刻を表示する 4 桁 LED ディスプレイに表示されます (図 (→「図 13」) は一例です)。この表示は約 2 秒後に消え、装置型式「1860」の表示に切り替わります。次に通常の時刻が表示されます。



図 13

- 電源スイッチを「入」にします (→「図 12」)。このとき装置の初期化が行われます。
- 装置が以下のように工場設定になります。

時刻:	00:00
霜取り時刻:	23:45
凍結チャンバー冷却:	オン (温度の表示)
ペルチェユニット:	オフ (ディスプレイ PE)

- (→ P. 35 - 6.2.1 時刻の設定) ~ (→ P. 36 - 6.2.3 凍結チャンバー内温度の設定) に従って希望する値をプログラムします。



## 注意事項

正常の動作ではコンプレッサー始動の前に圧力補正が行われ、シューという音が発生することがあります。



## 6. 装置の操作

### 6.1 コントロールパネル 1



図 14

#### 機能ボタン

##### 照明ボタン



凍結チャンバー内照明用 **ON/OFF** スイッチ



##### 手動霜取りボタン

手動霜取りのオン/オフ切替え用



##### キーボタン

設定したパラメーターが不用意に変更されないように、コントロールパネルをロック/ロック解除します。ロック/ロック解除するには、5 秒間押し続けます。

#### 紫外線照射処理 (UVC) (CM1860 UV のみ)



##### 注意事項

CM1860 UV のみ：紫外線処理を行う前に、アンチロールガイドを横に移動して紫外線処理が隅々まで行われるようにしてください。スライドウィンドウを開くと、紫外線処理が中断されます。紫外線処理を再開するには、**UVC** ボタンを押してください。



##### 紫外線処理

照射時間 - 30 分

照射時間 - 180 分

紫外線処理のオン/オフ、紫外線処理中断の確認



### 注意事項

紫外線ランプの寿命と交換については、(→ P. 74 – 9.3.3 紫外線ランプの交換) を参照してください。

紫外線処理を開始するには、スライドウィンドウを完全に閉じます。

- **UVC** ボタンを 1 回短く押すと、30 分照射モードがスタート
- **UVC** ボタンを 1 回 (約 4 秒) 押すと、180 分照射モードがスタート

状態	LED 短時間紫外線処理	LED 長時間紫外線処理	紫外線ランプ
準備完了 <sup>1</sup>	消灯	消灯	消灯
寿命超過 <sup>2</sup>		交互点滅	消灯
短時間紫外線処理作動	点灯	消灯	点灯
長時間紫外線処理作動	消灯	点灯	点灯
短時間紫外線処理中止 <sup>3</sup>	点滅	消灯	消灯
長時間紫外線処理中止 <sup>4</sup>	消灯	点滅	消灯

#### <sup>1</sup> 状態：準備完了

LED と紫外線ランプの両方が点灯しません。

- 短時間紫外線処理のスタート：**UVC** ボタンを短く (1 秒未満) 押します。短時間紫外線処理 LED が点灯します。
- 長時間紫外線処理のスタート：**UVC** ボタンを長めに (1 秒以上) 押します。短時間紫外線処理 LED が消灯し、長時間紫外線処理 LED が点灯します。

#### <sup>2</sup> 状態：紫外線ランプの寿命超過

- 短時間/長時間紫外線処理モード LED が交互に点灯し、紫外線ランプがオフです。
- この状態は、紫外線ランプの寿命 (9000 時間) に達すると表示されます。紫外線ランプの交換については、(→ P. 74 – 9.3.3 紫外線ランプの交換) を参照してください。



### 注意事項

紫外線ランプを交換した後、寿命カウンタをリセットしてください。リセットするには、**UVC** ボタンを 30 秒以上押したままにします。ボタンを押している間に長時間紫外線処理 LED が消灯すると、カウンタのリセットが成功しています。**UVC** ボタンを離すと、紫外線処理の状態が準備完了モードに移行します。

#### <sup>3</sup> 状態：短時間紫外線処理の中止

短時間紫外線処理 LED が点滅し、紫外線ランプがオフです。オペレーターが **UVC** ボタンを押して確定する必要があります。紫外線処理システムが準備完了モードに移行します。ただし、紫外線ランプの寿命が超過している場合は両方の LED が交互に点滅します。

#### 4 状態：長時間紫外線処理の中止

長時間紫外線処理 LED が点滅し、紫外線ランプがオフです。オペレーターが **UVC** ボタンを押して確定する必要があります。紫外線処理システムが準備完了モードに移行します。ただし、紫外線ランプの寿命が超過している場合は両方の LED が交互に点滅します。



#### 注意事項

クリオスタートのスライドウィンドウが開くか、オペレーターが **UVC** ボタンを押すと、紫外線処理モードが中止されます。停電が発生した場合、装置を再起動すると、紫外線処理サイクルが実行されていたかどうかをチェックされます（実行されていた場合、紫外線処理サイクルの種類がチェックされます）。特定された紫外線処理サイクル（短時間紫外線処理または長時間紫外線処理）の LED が点滅します。

## 6.2 プログラムの設定

### 6.2.1 時刻の設定



図 15

時刻の設定には、時計シンボルのついた機能ボタンを用います。

- ・ **プラス** (→ 図 15-1) ボタンおよび**マイナス** (→ 図 15-2) ボタンを用いて現在の時刻を設定してください。
- ・ **プラス**または**マイナス**ボタンを押し続けると、時刻が連続的に増減します（オートリピート機能）。

### 6.2.2 自動霜取り時刻の設定（凍結チャンバー）

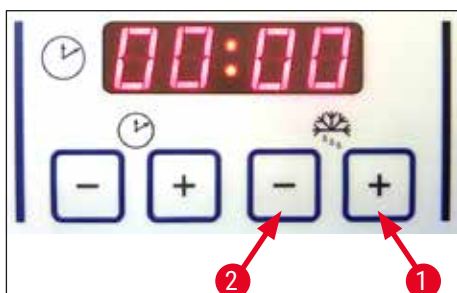


図 16

自動霜取りは 24 時間に 1 回行われます。

## 6 装置の操作

- **プラス** (→ 図 16-1) または **マイナス** (→ 図 16-2) ボタンを短く押すと、現在設定されている霜取り開始時刻が表示されます。同時に、「時」と「分」表示の間にある 2 つの LED が点滅します。
- **プラス** または **マイナス** ボタンを押し続けると、霜取り開始時刻を 15 分刻みで変更できます。霜取り時間は 12 分間です。

### 6.2.3 凍結チャンバー内温度の設定

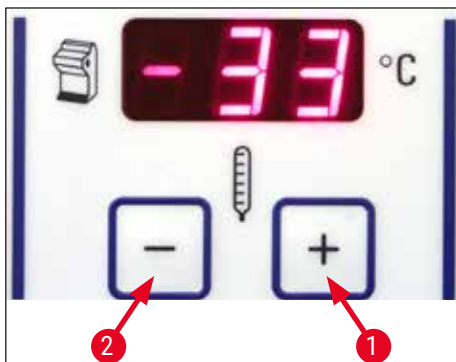


図 17

凍結チャンバー内温度の表示と設定は、クリオスタットのマークの付いたコントロールパネル上で行います。

- 通常は現在の温度が表示されます。**プラス** (→ 図 17-1) または **マイナス** (→ 図 17-2) ボタンを短く押すと目標温度が表示されます。
- これらのボタンで希望する温度に設定することができます。**プラス** または **マイナス** ボタンを押し続けると、凍結チャンバー内温度が連続的に増減します。
- 設定が終了すると、約 5 秒後に現在の温度に戻ります。

### 6.2.4 ペルチェユニットの作動

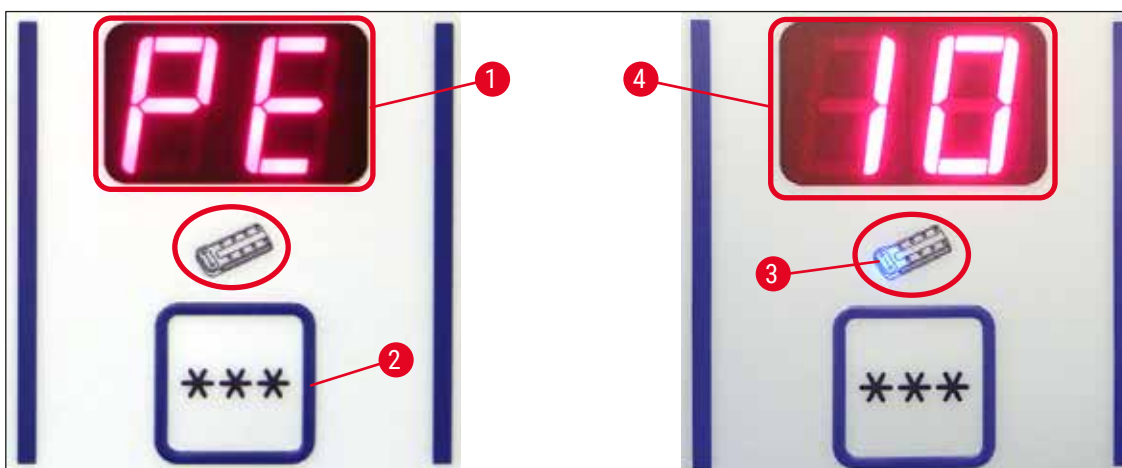


図 18

- ① ペルチェユニットは凍結ステーションを補助冷却します。ペルチェユニットが作動すると、冷却システムのコンプレッサーが 40 秒後に始動し、熱伝導率効果を高めます。

- ディスプレイ PE (= ペルチェユニット) (→ 図 18-1)。
- これを有効にするには \*\*\* キー (→ 図 18-2) を押します。
- ペルチェユニットが起動された状態では、ペルチェユニットのシンボルの青色の LED が点灯します (→ 図 18-3)。起動後、ディスプレイには数字の「10」が表示されます (→ 図 18-4) (ペルチェユニットが 10 秒間冷却動作をします)。ディスプレイには常に残り時間が表示されます。
- ペルチェユニットは 10 分後に自動的にオフになります。
- 残り時間が 4 分になると、数字の 4 の後ろにピリオドが表示されます (「4.」)。この時点から、ペルチェユニットを時間前にオフにしても安全です。
- \*\*\* ボタンを押し、ペルチェユニットを時間前にオフにすることもできます。
- オフにした後、ディスプレイが PE に戻ります (→ 図 18-1)。

### 6.2.5 急速凍結ステーションの手动霜取り



#### 警告

霜取り中、急速凍結ステーションが熱くなる可能性があります。霜取り中は急速凍結ステーションに手を触れないでください。

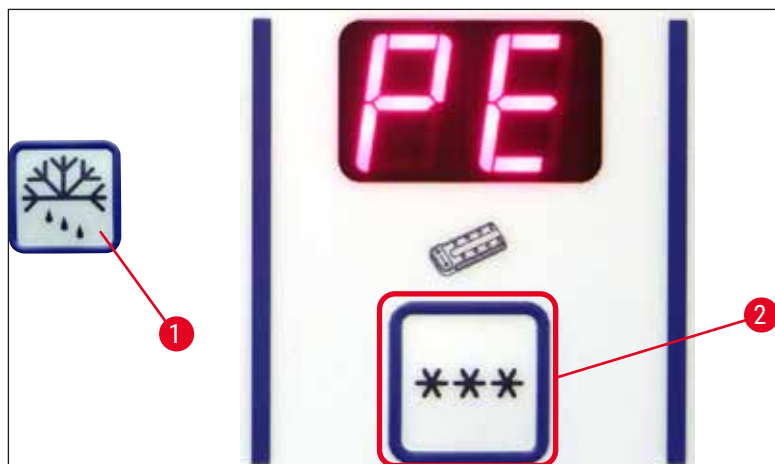


図 19

- 急速凍結ステーションの手动霜取りを起動するにはボタン (→ 図 19-1) を押し (連続音が鳴ります)、続いて直ちにボタン (→ 図 19-2) を押します (連続音が止まります)。霜取り中はディスプレイが点滅します。
- 手动霜取りを時間前に終了するには、ボタン (→ 図 19-1)、続いて直ちにボタン (→ 図 19-2) を押します。霜取り中、急速凍結ステーションが熱くなる可能性があります。霜取り時間は 12 分間です。



#### 注意事項

急速凍結ステーションと凍結チャンバーを同時に霜取りすることはできません。

## 6 装置の操作

### 6.2.6 凍結チャンバーの手動霜取り

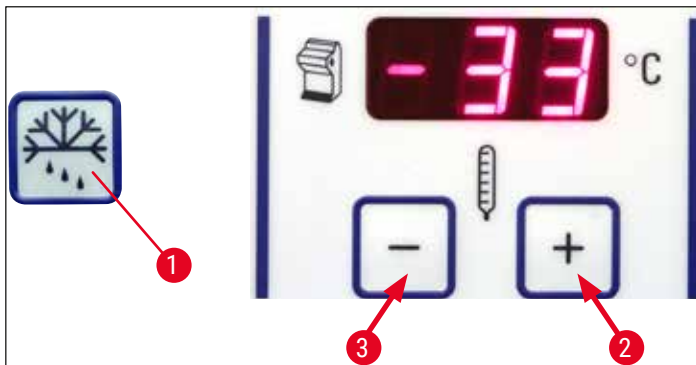


図 20

- 凍結チャンバーの手動霜取りを起動するには、ボタン (→ 図 20-1) を押し (連続音が鳴ります)、続いて直ちに凍結チャンバーの温度選択部のボタン (→ 図 20-2) を押します (連続音が止まります)。霜取り(12 分間)中はディスプレイが点滅します。
- 手動霜取りを時間前にオフにするには、ボタン (→ 図 20-1) を押し、続いて直ちに凍結チャンバーの温度選択部のボタン (→ 図 20-3) を押します。

### 6.2.7 切片厚の設定

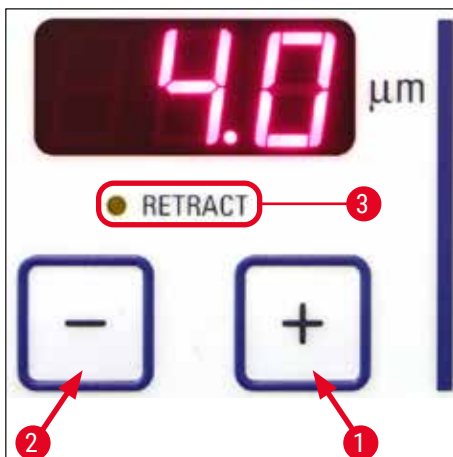


図 21

上部のコントロールパネル (→「図 21」) の プラス (→ 図 21-1) および マイナス (→ 図 21-2) ボタンを用いて切片厚を 1 ~ 100 μm の範囲で調節します。

1 μm	-	5 μm	0.5 μm 刻み
5 μm	-	20 μm	1 μm 刻み
20 μm	-	60 μm	5 μm 刻み
60 μm	-	100 μm	10 μm 刻み

選択した切片厚はキー上部のディスプレイに表示されます。

- トリミングは約 20  $\mu\text{m}$  で開始します。
- その後、徐々に希望する切片厚まで下げていきます。
- 切片厚を変更したときは最初の 2、3 枚の切片を捨ててください。
- セクショニングを行うにはハンドホイールを一定速度で回します。

### 6.3 リトラクション



#### 注意事項

リトラクションの工場出荷時設定は ON です。

#### リトラクションを有効にする：

装置の電源を入れた後（初期化段階）、**プラスボタン**（→ 図 21-1）を押します。ハンドホイールが 6 時位置にあるか、または試料ヘッドが「下降」位置にあるときは、**RETRACT**（→ 図 21-3）の横の黄色 LED が点灯します。装置の電源を切ってもこの状態は保存されます。

#### リトラクションを無効にする：

装置の電源を入れた後（初期化段階）、**プラスボタン**（→ 図 21-2）を押します。ハンドホイールが 6 時位置にあるか、または試料ヘッドが「下降」位置にあるときは、**RETRACT**（→ 図 21-3）の横の黄色 LED が点灯せず、セクショニング中も点灯しません。

### 6.4 ディスプレイロック

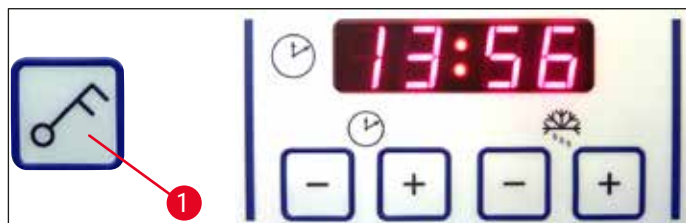


図 22

**キーボタン**（→ 図 22-1）でディスプレイをロックすると（5 秒間押したままにする）、設定値が変更できなくなります。



#### 注意事項

ただし **UVC** ボタンによる紫外線処理の有効・無効の設定は可能です。

- » ディスプレイのロックを解除するには、**キーボタン**（→ 図 22-1）を 5 秒間押します。

ディスプレイがロックされると、時間表示パネルの「時」と「分」の間の LED がオフになります（→「図 22」）。

## 6.5 コントロールパネル 2 - 電動試料送り



図 23

### 試料ヘッドをナイフから遠ざける



高速

- 試料ヘッドは後退エンドポジションまで高速移動します。  
試料ヘッドの移動中、LED (→ 図 23-1) が点滅します。  
後退エンドポジションに達すると、LED が点灯します (→ 図 23-1)。



低速

- いずれかの粗送りボタンを押して、後退移動を途中で停止することができます。
- 試料ヘッドは後退エンドポジションまで低速移動します。  
ボタンを押し続けている間、移動が継続的に行われます。

### 試料ヘッドをナイフに向けて前進移動



低速

- ナイフに向けての高速または低速移動を開始します。  
試料ヘッドの移動中は LED (→ 図 23-2) が点滅します。  
前進エンドポジションに達すると、LED が点灯します (→ 図 23-2)。



高速

試料ヘッドを移動するには、適切な**低速**ボタンまたは**高速**ボタンを押し続けます。



## 7. 日常の操作

### 7.1 セクショニングプロセス

#### 準備

1. 必要なすべての標準部品とオプション部品（パネル、切片屑トレイ、筆置きプレート、選択したナイフホルダーなど）を取り付けます。これらの部品が取り付けられ、冷却されていることを確認します。
2. 切断する組織の種類に応じてチャンバー温度を設定します（→ P. 60 - 7.5 温度選択表（マイナス °C））。
3. 試料を試料チャック（→ P. 43 - 7.3 試料チャック）で凍結し、試料ヘッド（→ P. 43 - 7.3.1 試料ヘッドへの試料チャックの挿入）に取り付けます。
4. ナイフ/替刃がナイフホルダーに取り付けられていることを確認します。（→ P. 46 - 7.4.4 ナイフホルダー CE）または（→ P. 53 - 7.4.6 ナイフホルダー CN）を参照してください。
5. 試料をオリエンテーションします（→ P. 43 - 7.3.2 試料のオリエンテーション）。
6. 必要に応じて逃げ角を調整します（→ P. 45 - 7.4.2 逃げ角調整）。
7. リトラクションが希望どおりオンまたはオフになっているか確認します（→ P. 39 - 6.3 リトラクション）。

#### セクショニング

1. トリミング厚を選択します。
2. アンチロール装置を調整します（→ P. 50 - アンチロールガイドシステムの調整）。
3. ハンドホイールを使ってトリミングします（→ P. 59 - 試料のトリミング）。
4. 切片厚を設定します（→ P. 38 - 6.2.7 切片厚の設定）。
5. ハンドホイールを使ってセクショニングを行い、最初の 2、3 枚の切片を捨てます。
6. 低温のブラシまたは常温のスライドを使って切片を取り上げ、低温のスライドに移します。

#### セクショニングプロセスの終了

1. ナイフホルダーからナイフを取り外します。



#### 警告

ナイフの挿入/取り外し時には、（→ P. 26 - 4.3 標準付属品）に含まれる安全手袋を必ず着用してください。

2. クリオスタートから試料を取り除き、例えばあとでパラフィン包埋のために固定します。
3. 切片屑を低温のブラシで取り除きます。
4. 紫外線照射処理を開始します（→ P. 33 - 紫外線照射処理（UVC）（CM1860 UV のみ））。

### 7.2 試料の凍結

- 切断する組織の種類に応じてセクショニング温度（凍結チャンバー内温度）を選択します（→ P. 60 - 7.5 温度選択表（マイナス °C））。

## 7 日常の操作

### 7.2.1 急速凍結ステーション

凍結チャンバーには急速凍結ステーション (→ 図 24-5) が設けられ、試料を載せた試料ステージを最大 10 個まで取り付けることができます。

急速凍結ステーションの温度は常に凍結チャンバー内温度より低くなっています。

1. 試料を適切なサイズにカットします。
2. 必要に応じてペルチェユニット (→ 図 24-4) を有効にします。冷却能力が最大になるまでに約 60 秒かかります。
3. 室温または予備冷却した試料チャックに OCT コンパウンドを十分にかぶせます。
4. 試料を試料チャックに載せてオリエンテーションします。
5. 試料チャックを急速凍結ステーションの穴のひとつに取り付け、試料を低温で凍結します。
6. 試料が凍結したら、試料を載せた試料チャック (→ 図 25-3) を試料ヘッド (→ 図 25-2) に挿入し、セクションングを開始します。

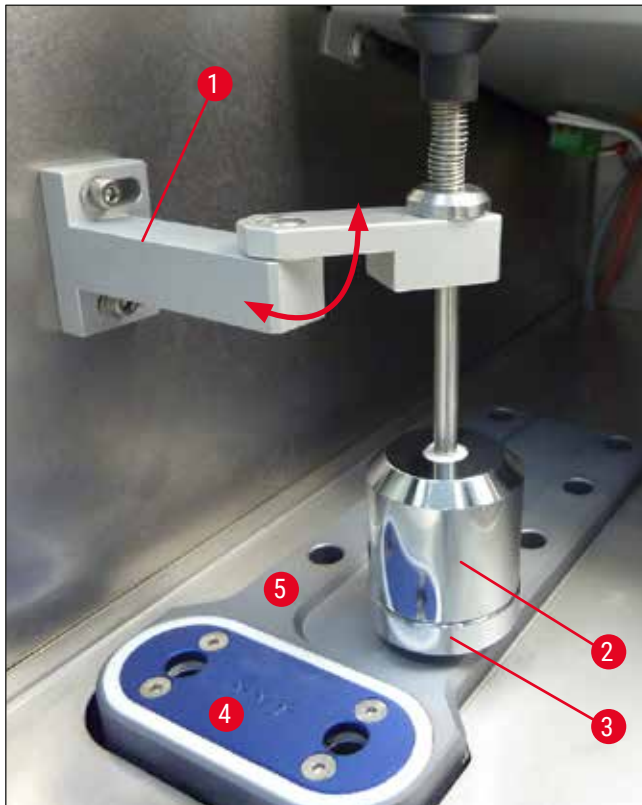


図 24



#### 注意事項

オプションの定置式ヒートエクストラクターが取り付けられている場合は、(→ P. 104 - 10.4 定置式ヒートエクストラクター (オプション) - 使い方) を参照してください。

### 7.3 試料チャック

#### 7.3.1 試料ヘッドへの試料チャックの挿入

1. ハンドホイールのハンドルを上位の位置にロックします。
2. ナイフホルダーとナイフ/替刃を取り付け、刃先を安全ガードでカバーします。
3. 試料ヘッド上のクランプネジ (→ 図 25-1) を緩めます。
4. 凍結した試料を取り付けた試料チャックのシャフト (→ 図 25-3) を試料ヘッドの位置決め穴 (→ 図 25-2) に挿入します。



#### 注意事項

試料チャックのシャフトが完全に奥まで挿入されていることを確認してください。試料チャックの裏面全体に残留物が無いようにしてください。

5. クランプネジ (→ 図 25-1) を締め付けます。



#### 注意事項

試料チャックを取り扱うときは、凍傷予防のため、側面の O リングを使用してください。

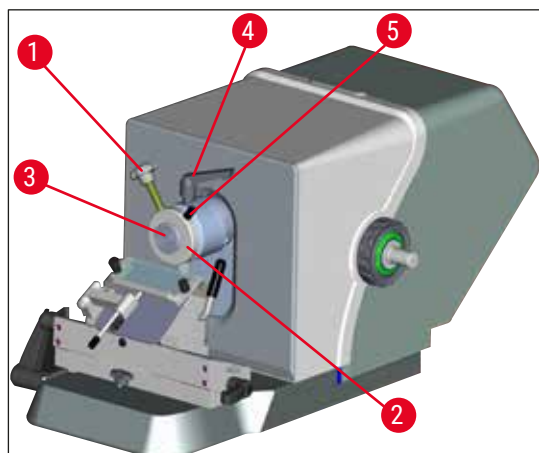


図 25

#### 7.3.2 試料のオリエンテーション

1. クランプレバー (→ 図 25-4) を緩めます。
2. ボールシェル上の試料のオリエンテーションをレバー (→ 図 25-5) により定めます。
3. クランプレバー (→ 図 25-4) を緩めます。

### 7.4 セクショニング

#### 7.4.1 ナイフホルダーベースの取り付け

1. ナイフホルダーベース (→ 図 26-1) を挿入するには、レバー (→ 図 26-2) を反時計方向 (後方) に動かします。ベースをベースプレートの T ピース (→ 図 26-3) にはめます。



#### 注意事項

ナイフホルダーベースを挿入するには、左側に少し圧力を加えてスプリング (ナイフホルダーの底部にある) の抵抗に打ち勝つ必要があります。

2. ナイフホルダーベースを固定するには、レバー (→ 図 26-2) を時計方向 (前方) に回します。
3. 凍結チャンバー内でナイフホルダーベースを移動させるときは、凍傷を防ぐため、両方の樹脂部分 (→ 図 26-4) でベースを持ってください。

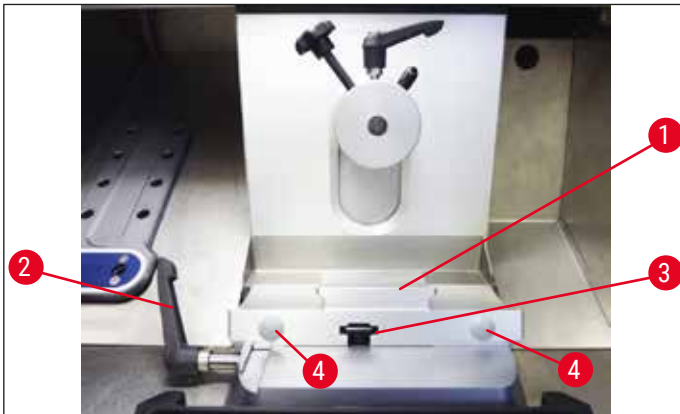


図 26

#### T ピースの締め付け力の調整

良好なセクショニング結果を得るには、ナイフホルダーベース (→ 図 26-1) はしっかりとベースプレート (→ 図 27-1) に固定する必要があります。

固定するには、偏心レバー (→ 図 27-2) を使用します。固定力の調整は、T ピースの上側の止めネジ (→ 図 27-4) で行います。固定力は、クランプレバーがだんだん抵抗を増しながらいっぱいまで回るように調整します。

クランプ距離を偏心ボルトから約 200° に設定するには、以下の手順を実行します。

1. ナイフホルダーベースをベースプレートから取り外します。
2. 六角レンチ (サイズ 4) を用いて、ベースの固定部品の皿小ネジを時計方向または反時計方向に回して調整し (→ 図 27-3)、偏心レバー (→ 図 27-2) が 0° 位置と 200° 位置で固定できるようにします。

✓ ナイフホルダーベースがしっかりと固定され、動かなくなるまで、この手順を繰り返します。

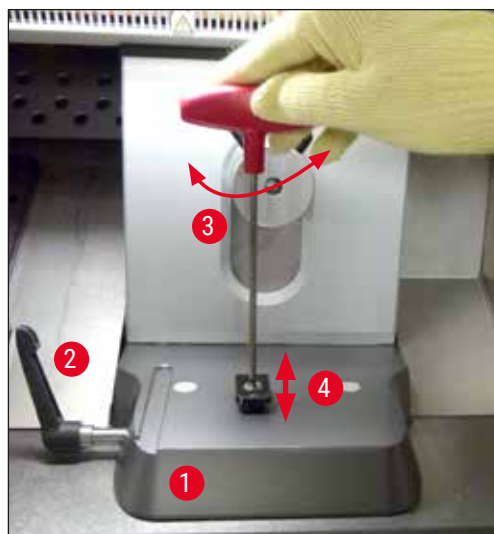


図 27

#### 7.4.2 逃げ角調整



##### 注意事項

- 試料が硬いほど、逃げ角を大きくする必要があります。
- ただし、逃げ角が大きすぎると、切片の座屈が大きくなります。
- 逃げ角が小さすぎると、切片が厚すぎたり薄すぎたりすることがあります。また、逃げ角の調整時に試料に対する刃先の相対的位置を変更できることも考慮してください。このため、逃げ角の調整時には必ず試料をナイフの上に配置してください。そうしないと、持ち上げられるときに試料がナイフに当たることがあります。必要に応じて試料を後方に動かし、さらなるトリミング中の衝突を防止してください。
- 逃げ角が急すぎたり浅すぎると、最適なセクションング結果が得られなくなることがあり、さらには試料が損傷する可能性もあります。硬い試料の場合は大きな逃げ角を使用し、柔らかい試料の場合は比較的小さい逃げ角を使用してください。

必要に応じて逃げ角を調整してください。

1. 逃げ角スケールがナイフホルダーの左側にあります。
2. 六角ネジ（サイズ 4）（→ 図 28-1）を反時計方向に回してナイフホルダーを解除します。逃げ角として 0° を選択します。選択するには、数値 0 をインデックスマーク（→ 図 28-2）に合わせて六角ネジ（→ 図 28-1）を締めます。セクションング結果に満足できない場合、最適な結果が得られるまで逃げ角を 1° 刻みで上げます。



図 28



### 注意事項

ほとんどの場合、 $2^{\circ} \sim 5^{\circ}$ （ナイフホルダー CE、CE-TC および プレミアムナイフホルダー）または  $4^{\circ} \sim 6^{\circ}$ （ナイフホルダー CN の場合）の設定が適当です。

### 7.4.3 プレミアムナイフホルダー

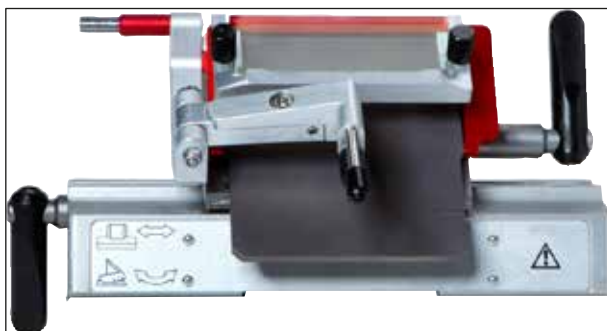


図 29



### 注意事項

プレミアムナイフホルダーの操作については、添付されている取扱説明書の指示に従ってください。

### 7.4.4 ナイフホルダー CE



### 注意事項

追加のナイフホルダー取扱説明書が添付されている場合、取扱説明書をよくお読みになり、その指示と安全情報に従ってください。

### ナイフホルダー CE の挿入

- » ナイフホルダーの上部をベースに押し付けます。六角レンチ（サイズ 4）でナイフホルダーを左側の所定の位置（→ 図 30-23）に固定します。

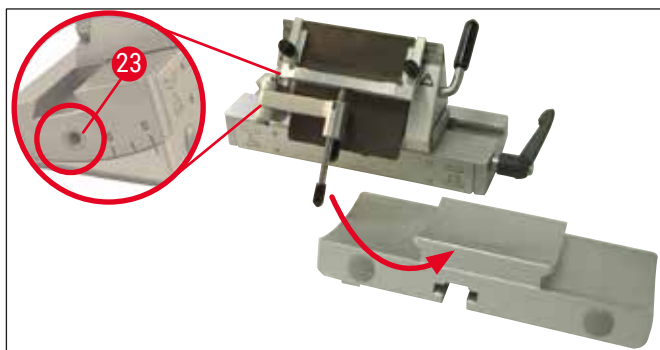


図 30

### ナイフホルダー CE への替刃の挿入



**警告**

注意! ミクロトーム替刃は非常に鋭利です。



**注意事項**

ナイフホルダー CE は、ロープロファイル替刃とハイプロファイル替刃の両方で使用できます。

### ハイプロファイル替刃の挿入



**警告**

替刃の挿入/取り外し時には、(→ P. 26 - 4.3 標準付属品) に含まれる安全手袋を必ず着用してください。

1. アンチロールガイドシステム (→ 図 31-4) を左に傾けます。その間レバー (→ 図 31-11) を (アンチロールガイドの調整ネジ **ではなく!**) を握り、アンチロールガイドの高さが変わらないようにします。
2. クランプレバー (→ 図 31-10) を反時計方向に回して開きます (→ 「図 31」)。
3. 替刃 (→ 図 31-9) を上方から、または横 (プレッシャープレートとナイフレストの中間) から慎重に挿入します。替刃が正しくセンタリングされ、一様に縁に沿っていることを確認します (→ 「図 31」) の赤い矢印を参照)。

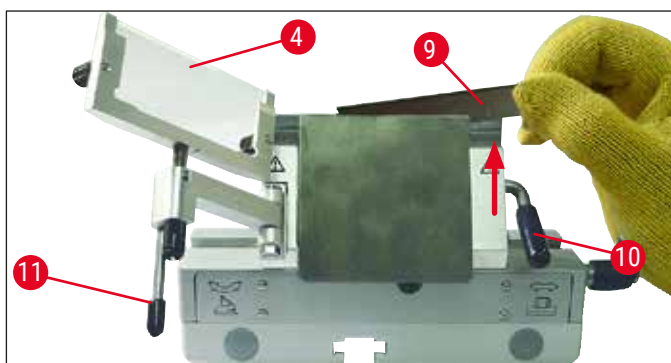


図 31

## 7 日常の操作

- クランプレバー (→ 図 32-10) を時計方向に回して固定します (→ 「図 32」)。
- アンチロールガイドシステム (→ 図 32-4) をレバー (→ 図 32-11) で右 (替刃方向) に戻します。

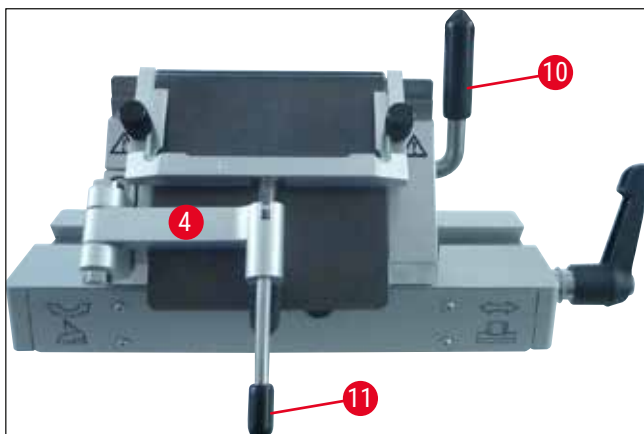


図 32



### 注意事項

この場合、アンチロールガイドシステムが安全ガードとして機能しています。

### ハイプロファイルナイフホルダー CE へのロープロファイル替刃の挿入

- ロープロファイル替刃を使用する場合、まず赤いガイド (ナイフレスト) (→ 「図 33」) をナイフホルダーに取り付け、次に替刃を取り付けてください。



図 33

2 個のマグネット (→ 「図 34」) がガイドの裏面に付いています。これらのマグネットは、ガイドの挿入後にオペレーターから離れた方向に向きます (背面プレッシャープレートに向く)。

次に、(→ P. 47 - ハイプロファイル替刃の挿入) の指示に従って替刃を挿入します。



図 34

### 替刃の取り外し

- アンチロールガイドシステム (→ 図 35-4) を左に傾けます。その間レバー (→ 図 35-11) を (アンチロールガイドの調整ネジではなく!) を握り、アンチロールガイドの高さが変わらないようにします。
- クランプレバー (→ 図 35-10) を反時計方向に回して開きます (→ 「図 35」)。
- 替刃 (→ 図 35-9) を慎重に持ち上げて取り外します。手順 5 に進みます。



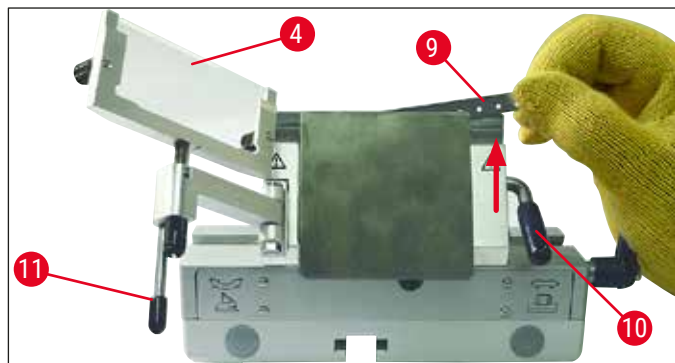


図 35

4. マグネット付きブラシ (→ 図 36-12) を用いて替刃を外すこともできます。そのためにはクランプレバー (→ 図 36-10) を反時計方向に下向きに回します (→ 「図 36」)。アンチロールガイドシステム (→ 図 36-4) を左に傾けます。マグネット付きブラシ (→ 図 36-1) を替刃に差し入れ、持ち上げて外します。

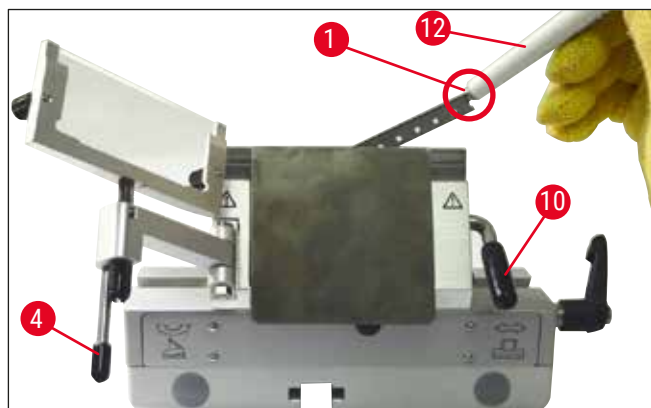


図 36

5. ナイフホルダーから外した替刃はディスペンサー容器 (下側の保管部、(→ 図 37-1)) に廃棄します。



図 37



**警告**

替刃を処分するときは、(→ P. 26 - 4.3 標準付属品) に含まれる安全手袋を必ず着用してください。

### 横移動機構

セクションング結果が思わしくない場合、ナイフホルダー（ここではベース上にある、（→「図 38」））を横方向に移動し、ナイフの他の部分を使用することで、ナイフを全長にわたり利用することができます。

このためには、以下の手順に従います。

1. クランプレバー（→ 図 38-14）を後方（反時計方向）に回して解除し、ナイフホルダーを希望する位置に達するまで横移動します。
2. クランプレバー（→ 図 38-14）を前方（時計方向）に回して締めます。

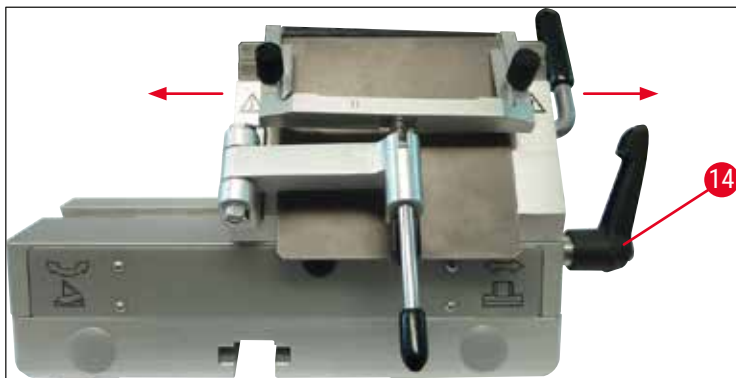


図 38

### アンチロールガイドシステムの調整

アンチロールガイドシステムの高さは、ローレットナット（→ 図 39-8）で調整できます。

- ナットを反時計方向に回すと、アンチロールガイドシステムがナイフ方向に移動します。
- ナットを時計方向に回すと、アンチロールガイドシステムはナイフから遠ざかる方向に移動します。

ナイフに対するアンチロールガイドシステムの位置関係が適切でない場合、次のような不具合が起こります。

- » 切片がアンチロールガイドシステムのガラスインサートの上方でロールする（→ 図 40-1）。

① 原因：ガラスインサートの高さが不十分。

- ✓ 対策：切片がナイフとアンチロールガイドの間に押し込まれるようになるまで、ローレットナットを反時計方向に回します（→ 図 40-3）。

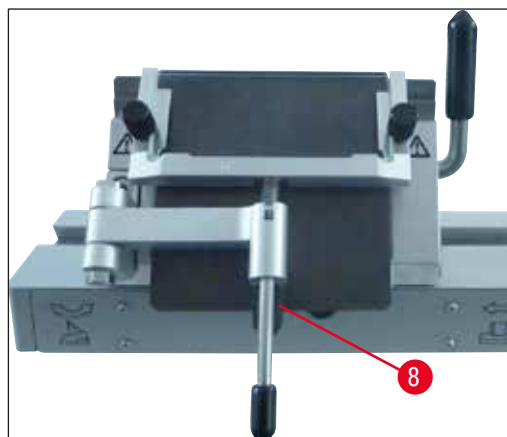


図 39

» セクショニング後に切片が圧縮され、ブロックがガラスインサートにぶつかる (→ 図 40-2)。

① 原因：アンチロールガイドシステムが高すぎる。

✓ 対策：切片がナイフとアンチロールガイドの間に押し込まれるようになるまで、ローレットナットを時計方向に回します (→ 図 40-3)。

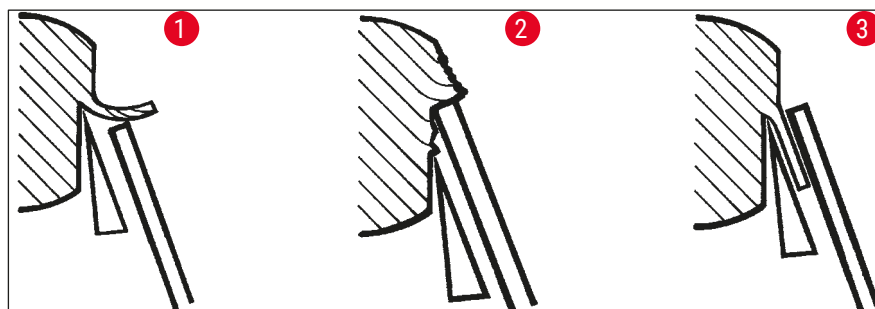


図 40



**注意事項**

一般的に、アンチロールガイドシステムを厚い切片（たとえば 10 μm）で初期調整することを推奨します。- その状態から出発して、希望する値が得られるまで小刻みに、ローレットナットを使ってアンチロールガイドシステムの調整を繰り返し、切片厚を薄くしていきます。

**アンチロールガイドシステムの組み立て / アンチロールプレートの交換**

1. ガラスを交換式フレームに挿入し、ローレットネジ (→ 図 41-7) を使って均等に締め付けます。
2. 交換可能ガラスインサート用金属フレームのシャフト (→ 図 41-8) を、スイングアームの穴に上方から、ピン (→ 図 41-6) がノッチにはまるように挿入します。
3. 白いプラスチックプレート (→ 図 41-9) を下方からシャフト (→ 図 41-8) にはめます。
4. ローレットナット (→ 図 41-10) を下方からシャフト (→ 図 41-8) にネジ止めします。

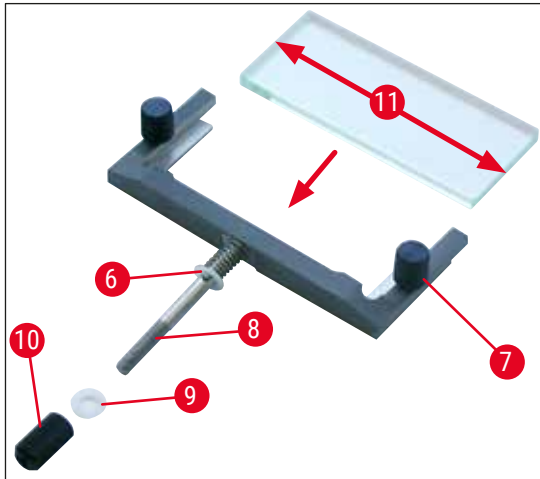


図 41

### アンチロールプレート（ガラスプレート付き）

幅：70mm（→ 図 41-11）

多様なスペーサーが用意されています。

- 70mm - 50 $\mu$ m、切片厚 < 4 $\mu$ m 用
- 70mm - 100 $\mu$ m、切片厚 5 $\mu$ m ~ 50 $\mu$ m 用
- 70mm - 150 $\mu$ m、切片厚 > 50 $\mu$ m 用



### 注意事項

アンチロールガラスプレートの長辺にある 4 つのエッジをすべてを使用することができます。

#### 7.4.5 ナイフホルダー CE-TC

ナイフホルダー CE-TC（→「図 42」）は超硬替刃（タングステンカーバイド - TC65）専用です。

このホルダーの取り扱い方法はナイフホルダー CE と同じです（→ P. 46 - 7.4.4 ナイフホルダー CE）。



図 42

### 7.4.6 ナイフホルダー CN

#### ベースの挿入

1. ナイフホルダーベース (→ 図 43-1) を挿入するには、レバー (→ 図 43-2) を反時計方向 (後方) に動かします。ベースをベースプレートの T ピース (→ 図 43-3) にはめます。



#### 注意事項

ナイフホルダーベースを挿入するには、左側に少し圧力を加えてスプリング (ナイフホルダーの底部にある) の抵抗に打ち勝つ必要があります。

2. ナイフホルダーベースを固定するには、レバー (→ 図 43-2) を時計方向 (前方) に回します。



図 43

#### ナイフホルダー CN の挿入

3. ナイフホルダー (→ 図 44-3) をベース (→ 図 44-1) に押し付けます。六角レンチ (サイズ 4) でナイフホルダーを左側の所定の位置 (→ 図 44-23) に固定します。

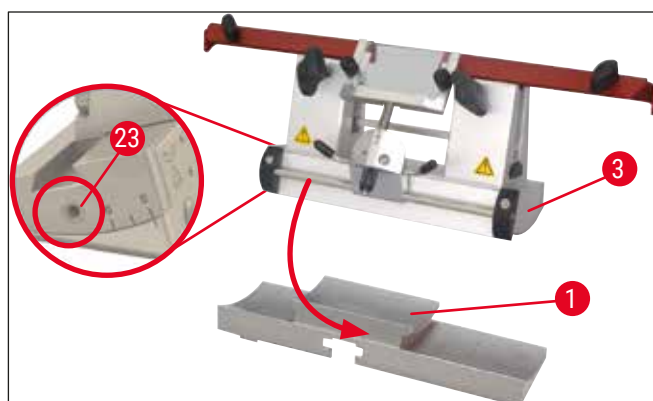


図 44

## 7 日常の操作



### 注意事項

ほとんどの場合、逃げ角設定は  $4^{\circ} \sim 6^{\circ}$  (ナイフホルダー CN の場合) または  $2^{\circ} \sim 5^{\circ}$  (ナイフホルダー CE、CE-TC およびプレミアムナイフホルダーの場合) が適当です。

### ナイフの挿入/取り外し



### 注意事項

再研磨したナイフの高さは、ローレットネジ (→ 図 45-4) で調整する必要があります (クランピングジョーのエッジの下、約 1 mm)。

ナイフが端から端まで平行であることを確認してください。



### 警告

ナイフの挿入/取り外し時には、(→ P. 26 - 4.3 標準付属品) に含まれる安全手袋を必ず着用してください。

- ナイフレスト (→ 図 45-3) を横から、ローレットネジ (→ 図 45-4) にかぶせる形で挿入して、切り欠き (→ 図 45-24) のある側がユーザー方向を向くようにし、下方位置に達するまで高さ調節用のローレットネジを締め付けます。
- 続いて、ナイフを横から挿入し、ローレットネジ (→ 図 45-4) で高さを調整します。後部クランピングジョーの上端部が、正しいナイフ高さのインデックスポイントの役割を果たします。替刃の高さが後部クランピングジョーの高さと一致する必要があります。これにより、頻繁に研ぎ直したナイフであっても 25 mm の高さまで正確に調整することが可能になります。
- 正しい高さが得られたら、両方のつまみネジ (→ 図 45-7) を交互に締め付けます。

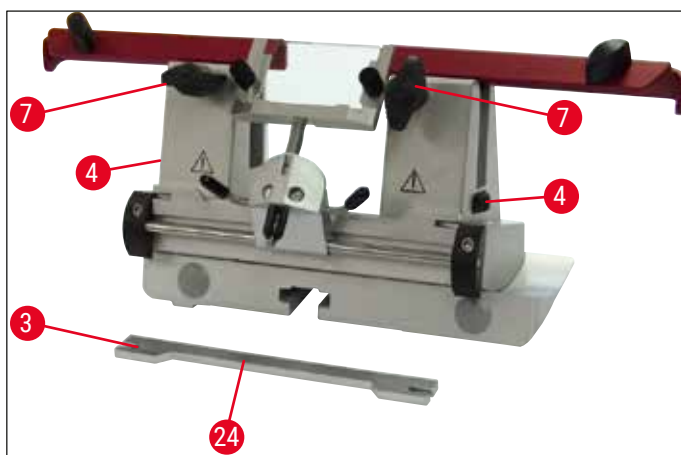


図 45

- ナイフを取り外すには、上記と逆の手順に従います。
- つまみネジを反時計方向に回して外し、ナイフを横に引き出します。



**警告**

- ナイフホルダーから取り外したナイフは、安全のためナイフケースに収納します (→「図 46」)。ナイフをナイフケースに入れずに、装置付近の作業域に放置しては**なりません**。
- ナイフの錆を防ぐため、ナイフが完全に乾いてからナイフケースを閉めてください。

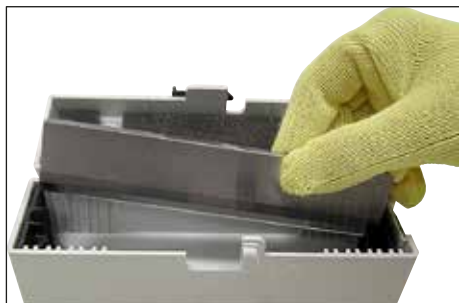


図 46

**ナイフホルダー CN の安全ガード/横移動機構**

安全ガード (→ 図 47-18) は固定式で、クランピングジョーに組み込まれています。安全ガードには、移動のためのハンドル (→ 図 47-19) が付いています。この安全ガードは長さが 16 cm までのナイフに適しています。セクショニング終了後は、ナイフの刀身の露出部に必ずカバーをかけます。

アンチロールガイドシステムは横方向に動かすことができます (84 mm 仕様の場合のみ)。中央位置を容易に確認できるように、シャフト (→ 図 47-16) に溝 (→ 図 47-17) が刻んであり、そこにアンチロールガイドがあります。

- CN ナイフホルダーは、タングステンカーバイドナイフまたはスチールナイフの保持に使用することができます。

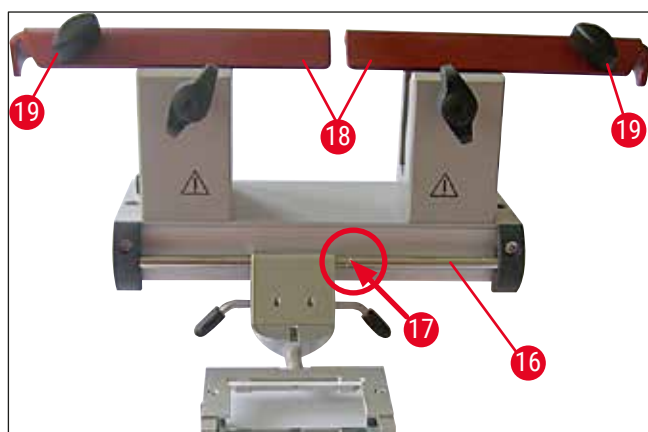


図 47



**警告**

安全ガードは絶対に取り外しては**なりません**!

### 逃げ角調整

ナイフホルダー CN の逃げ角調整は、ナイフホルダー CE について説明した手順とまったく同じです (→ P. 45 - 7.4.2 逃げ角調整)。

### アンチロールガイドの調整

ナイフホルダー CN のアンチロールガイド調整は、ナイフホルダー CE について説明した手順とまったく同じです (→ P. 50 - アンチロールガイドシステムの調整)。

横方向への移動方法については、(→ 「図 47」) を参照してください。

### アンチロールガイド付きナイフホルダー CN - クランピングジョーの移動



#### 注意事項

ナイフホルダーで大きい試料チャック (たとえば、50 x 80 mm) を使用する必要がある場合、クランピングジョーを横方向に移動することが可能です。

クランピングジョーは工場出荷時点で、64 mm のクリアランスでナイフホルダーに取り付けられています。必要に応じて、両方のクランピングジョーを移動し、クリアランスを 84 mm にすることができます。

その手順は以下のとおりです。

1. 六角レンチ (サイズ 4) で逃げ角アジャスター (→ 図 48-23) 上のネジを緩め、セグメントアーク (→ 図 48-2) をナイフホルダーベースから取り外します。

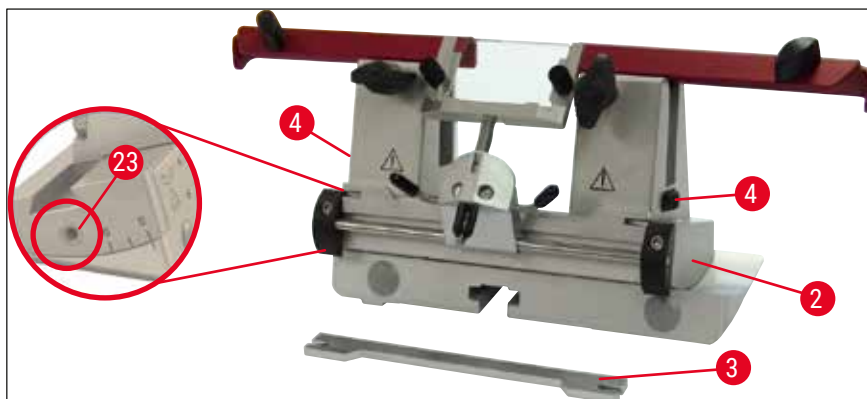


図 48

2. 六角レンチ (サイズ 4) でセグメントアーク下側のネジ (→ 図 49-4) を緩めます。



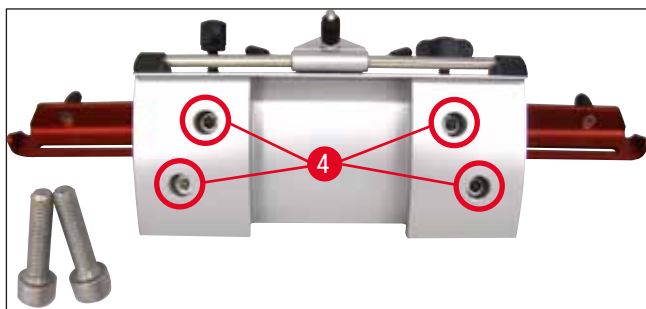


図 49



**警告**

片方のクランピングジョーだけを取り付けた状態で作業してはなりません。セクショニングプロセスに必要な安定性が保証されないからです。それだけでなく、長いナイフを使用する場合の安全ガードの保護効果が十分でなくなります。

3. 右側のクランピングジョー (→ 図 50-5) を持ち上げて外し (注意: ワッシャーを紛失しないこと)、隣の穴 (→ 図 50-6) に移動します。セグメントアーク下側からネジを締め付けます。以上の手順を左側についても繰り返します。

✓ 付属の長いナイフレストを使用してください。

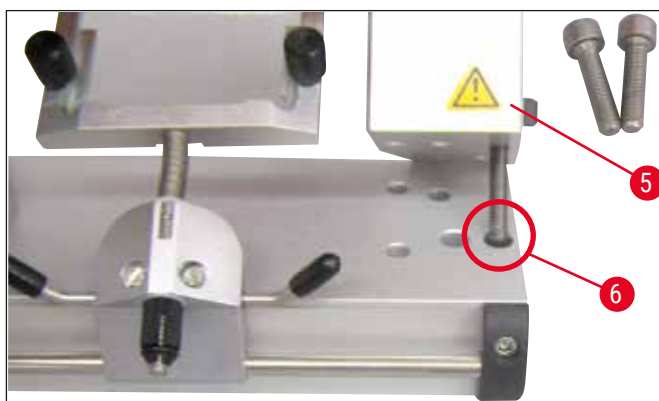


図 50

### 7.4.7 ナイフホルダーのクリーニング



**注意事項**

- 日常のクリーニングでは、乾燥したブラシでナイフホルダーから切片屑を取り除くだけで十分です。必ず冷えたブラシを使用してください。そうしないと、切片屑が溶けて、ナイフホルダーに付着します。
- プレッシャープレートに機械的損傷が生じると、セクショニング能力が著しい影響を受けます。このため、クリーニングなどを行うときにクランピング部分に損傷がないことを確認することが大切です。
- 感染防止対策には、標準的な市販の洗浄剤と除菌剤をクリオスタートチャンバーの外側で室温で使用することができます。
- クリーニングするときは、凍傷予防のため、必ず手袋を着用してください。

### ナイフホルダー CE

1. セグメントアーク (→ 図 51-2) をベースから取り外すには、六角レンチ (サイズ 4) で逃げ角アジャスター (→ 図 51-23) 上のネジを緩め、セグメントアーク (→ 図 51-2) をナイフホルダーベースから取り外します。
2. レバー (→ 図 51-11) を握ってアンチロールガイドシステム (→ 図 51-4) を左に傾けます。
3. プレッシャープレートのクランプレバー (→ 図 51-10) を反時計方向に回して緩め、引き出します。
4. 続いてプレッシャープレート (→ 図 51-1) を外し、クリーニングします (アルコール使用)。
5. ナイフホルダーのクランプレバー (→ 図 51-12) を反時計方向に回して緩め、引き出します。これで、ナイフホルダーを横方向に動かし、セグメントアークから取り外すことができます。

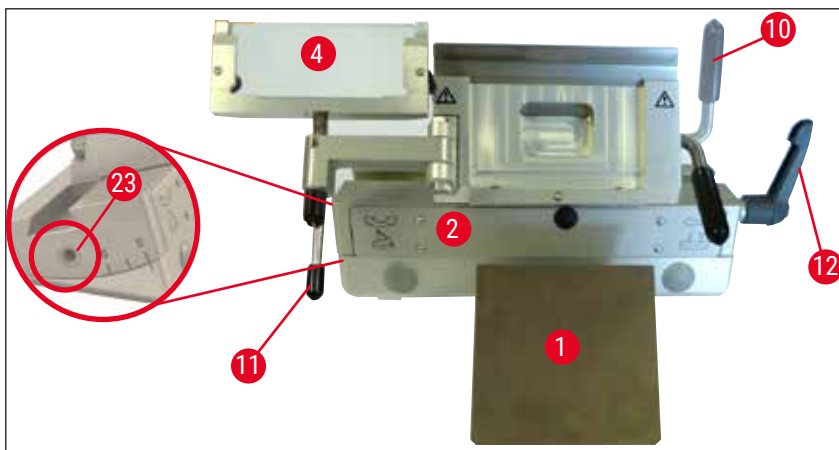


図 51

### ナイフホルダー CN

- ・ 時々、軸 (→ 図 52-1) および (→ 図 52-2) やスリット (→ 図 52-3) などの可動部品にクリオスタットオイルを滴下してください。

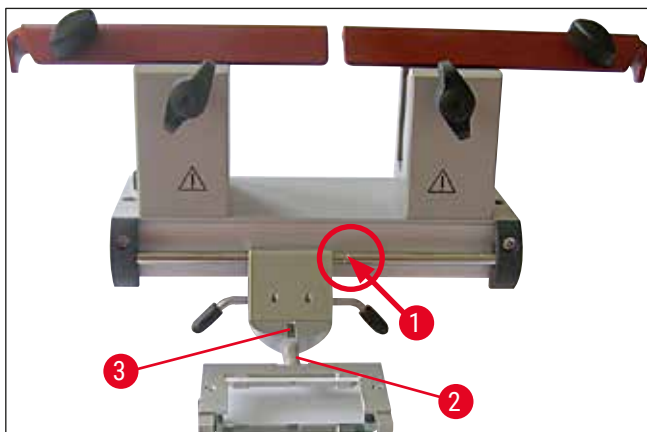


図 52



#### 注意事項

複数のナイフホルダーを同時にクリーニングする場合、各部品を**取り違えない**ようにしてください。取り違えると、セクションングに不具合が生じることがあります。

## 感染防止対策

- 室温で、アルコール系の除菌剤をしみ込ませたペーパータオルを用いて、汚染した表面を拭きます。



### 警告

(→ P. 70 - 9. クリーニング、感染防止対策、保守) の警告メッセージも遵守してください。

## 試料のトリミング



### 警告

ミクロトームナイフと替刃の取り扱いには十分注意してください。刃先は非常に鋭利ですので、けがを負う危険があります。このため標準付属品に含まれる安全手袋を必ず着用してください。

必ず先に試料ブロックを取り付け、**その後に**ナイフまたは替刃を装着してください。

ナイフ/替刃や試料を取り扱うとき、試料ブロックを交換するとき、また休憩を取るときには、必ずハンドホイールをロックして刃先を安全ガードでカバーしてから行ってください。

1. 予備冷却したナイフ/替刃をナイフホルダーに取り付けます。
2. ナイフホルダーを適切な逃げ角に調整します。ほとんどの場合、 $4^{\circ} \sim 6^{\circ}$  (ナイフホルダー CN) または  $2^{\circ} \sim 5^{\circ}$  (ナイフホルダー CE、CE-TC およびプレミアムナイフホルダー) の設定が適当です。
3. ナイフ/ナイフホルダーの位置をずらし、試料に合わせます。
4. 安全ガード (ナイフホルダー CN) を横に移動します。またはガラスアンチロールガイド (ナイフホルダー CE、CE-TC およびプレミアムナイフホルダー) を横に倒します。
5. ハンドホイールのロックを解除します。
6. 試料をトリミングするには、粗送りボタンで試料をナイフに近づけます。ハンドホイールを回して試料を希望の切片サイズにトリミングします (→ P. 38 - 6.2.7 切片厚の設定)。
7. 切片を取り除くには、アンチロールガイドをナイフ上にかぶせ、刃先と位置を合わせます。
8. 必要に応じてアンチロールガイド (→ P. 50 - アンチロールガイドシステムの調整) をナイフホルダーに対して再調整します (→ P. 56 - 逃げ角調整)。

## 7.5 温度選択表 (マイナス °C)

組織タイプ	-10 °C ~ -15 °C	-15 °C ~ -25 °C	-25 °C ~ -30 °C
副腎	*	*	
骨髄		*	
脳		*	
膀胱		*	
乳房 - 高脂肪			*
乳房 - 低脂肪		*	
軟骨	*	*	
子宮頸部		*	
脂肪組織			*
心臓および血管		*	
腸		*	
腎臓		*	
喉頭		*	
唇		*	
肝臓		*	
肺		*	
リンパ		*	
筋肉		*	
鼻		*	
すい臓		*	
前立腺		*	
卵巣		*	
直腸		*	
皮膚、脂肪付き			*
皮膚、脂肪なし		*	
脾臓または多血流組織		*	
精巣		*	
甲状腺		*	
舌		*	
子宮内膜	*		

上記の温度値は長期経験に基づいていますが、あくまでも目安です。各組織は特別の温度調整を必要とすることがあります。

## 7.6 霜取り

凍結チャンバーの霜取りは、過度の凍結を防止するためにエバポレーターを霜取りすることを意味します。霜取り中はエバポレーターに高温ガスが流れます。凍結チャンバー自体は霜取りされません。

霜取り中に生じる結露水はタンクに集められ、タンクは外側からアクセスできます。



### 警告

結露水が確実に排水され、雑菌混入の危険を防止するため、クリオスタート作動時には廃液タンクのコック (→ 図 55-2) を開けておいてください。

廃液タンクを空にする場合にのみ、コックを閉じてください。



### 注意事項

急速凍結ステーションは凍結チャンバー自動霜取り中に冷却されます。ただし、ペルチエユニットはオフになっています。

霜取りには最長 12 分間を要します。凍結チャンバーが  $-5^{\circ}\text{C}$  に達すると、霜取りは自動的に終了します。冷却モードへは自動的に戻ります。

### 7.6.1 凍結チャンバーの自動霜取り

凍結チャンバーの自動霜取りは、毎日 1 回行われます。

自動霜取りの時刻はコントロールパネル 1 でプログラムできます (→ P. 35 - 6.2.2 自動霜取り時刻の設定 (凍結チャンバー))。

### 7.6.2 凍結チャンバーの手動霜取り



### 注意事項

意図しない霜取りを防止するために、手動霜取りの作動の際には信号音で確認が行われます。

冷却モードへは自動的に戻ります。

急速凍結ステーションには、霜を防ぐため、必ず適切なカバーをつけてください。休憩中や夜間は、急速凍結ステーションに必ずカバーを取り付けてください。

プログラムされた自動霜取りの他に、凍結チャンバーの手動霜取りを有効にすることもできます (→ P. 38 - 6.2.6 凍結チャンバーの手動霜取り)。

### 7.6.3 急速凍結ステーションの手動霜取り



#### 警告

霜取り中、急速凍結ステーションが熱くなる可能性があります。霜取り中は急速凍結ステーションに手を触れないでください。

急速凍結ステーションに大量の霜がつくときは、手動霜取りを有効にします (→ P. 37 - 6.2.5 急速凍結ステーションの手動霜取り)。手動霜取りはいつでも中止できます。



#### 注意事項

急速凍結ステーションには、霜を防ぐため、必ずカバーをつけてください。休憩中や夜間は、急速凍結ステーションに必ずカバーを取り付けてください。

### 7.7 操作の終了

#### 7.7.1 毎日の作業の終了

1. ハンドホイールをロックします。
2. ナイフホルダーからナイフ/替刃を取り外し、凍結チャンバーのナイフケース/替刃ディスペンサーに収納します。
3. 凍結した切片屑を低温のブラシで取り除きます。
4. 切片屑トレイを空にします。
5. 中敷きプレートと筆置きプレートを清掃します。



#### 注意事項

- クリーニングには標準的な洗浄剤およびアルコール系の除菌剤を使用してください。
- 低温環境から取り外したすべての部品には結露が生じます。このため部品は完全に乾燥してからクリオスタートに戻してください。
- 紫外線がチャンバーの壁とプレートに到達するのを妨げる工具と部品をすべて取り外します。

6. クリオスタートからすべての試料を取り除きます。
7. 凍結ステーションのカバーを取り付けます。
8. スライドウィンドウを閉じます。
9. チャンバー照明をオフにし、紫外線処理を開始します。
10. キーボタンを用いてコントロールパネル 1 (→ P. 33 - 図 14) をロックします。
11. 電源スイッチで装置をオフにしないでください。これを守らないと、冷却が行われません。

## 7.7.2 長期間使用しない場合



## 注意事項

装置を数週間使用しない場合は、装置をオフにすることができます。

ただし、その後装置を再度オンにして、凍結チャンバーが低温になるまでに数時間かかることがありますので、ご注意ください。

電源を切った後、装置は十分にクリーニングおよび殺菌処理 / 紫外線処理を行います (→ P. 70 - 9. クリーニング、感染防止対策、保守)。

1. ハンドホイールをロックします。
2. ナイフホルダーからナイフを取り外します。ナイフをナイフケースに入れます。替刃をディスペンサーの底部にある使用済み替刃用の容器に入れます (→ 「図 37」)。
3. クリオスタットからすべての試料を取り除きます。
4. 凍結チャンバーからナイフホルダーを取り外します。
5. 切片屑を低温のブラシで取り除きます。
6. 切片屑トレイを空にします。
7. 電源スイッチを「切」にし、電源プラグを外します。
8. 中敷きプレートと筆置きプレートを取り外し、クリーニングおよび殺菌処理 / 紫外線処理を行います。
9. ラバープラグを外します。霜取りによって回収した液体は、検査室規定に従って廃棄します。
10. アルコール系の除菌剤をしみ込ませたペーパータオルを用いて、クリオスタットチャンバーを拭きます。
11. スライドウィンドウを開き、凍結チャンバーを乾燥させて除菌剤を蒸発させます。



## 注意事項

電源スイッチを「切」にしても、設定したパラメーターには影響しません。

装置のスイッチを入れる際、凍結チャンバー、マイクロームとすべてのアクセサリ部品を十分に乾燥させてから行ってください。

## 8. トラブルシューティング

### 8.1 ディスプレイのエラーメッセージ

エラーメッセージは、時刻パネル上に「E0:XX」のように表示されます (→「[図 53](#)」)。以下のエラーメッセージが作動中に表示されることがあります。



図 53

エラー	原因	対策
20	キャリブレーション不良。制御盤の故障の可能性。	10 秒間装置の電源を切ってから、再び電源を入れます。まだエラーが表示される場合： ライカ マイクロシステムズに連絡します。
21	制御盤用バッテリー切れ。	ライカ マイクロシステムズに連絡します。
23	凍結チャンバー内温度が 35 °C ~ -55 °C の表示範囲外。	原因を解消します。
25	凍結チャンバー内温度センサーの不良。	ライカ マイクロシステムズに連絡します。
27	霜取りリミッターの温度センサーの不良。	ライカ マイクロシステムズに連絡します。
28	ハンドホイールのライトバリアが共に作動。	ライカ マイクロシステムズに連絡します。
29	15,960 時間が経過しサービス時期の警告表示。	ライカ マイクロシステムズに連絡します。
30	17,610 時間が経過しサービス時期を超過。	ライカ マイクロシステムズに連絡します。



#### 注意事項

通常の作動時にエラーが発生すると、エラーコードが現在時刻表示上に「E0:XX」の形式で表示されます (→「[図 53](#)」)。

- 通常の作動時には、表示されたエラーは任意のキーを 1 回押すことで解除されます。エラーコード 21 ~ 28 は、原因が取り除かれた時点で自動的に解除されます。
- 15,960 時間が経過すると現在時刻表示に「HELP」が表示され、保守が必要であることが示されます。「HELP」と現在時刻表示が交互に表示されます。この表示はキーボード上の任意のキーを押すと解除されます。「HELP」表示は比較的長い間隔を置いて表示され続けます。
- 17,610 時間が経過すると現在時刻表示に「HELP」が表示され、保守が必要であることが示されます。「HELP」と現在時刻表示が交互に表示されます。この表示はキーボード上の任意のキーを押すと解除されます。「HELP」表示は比較的短い間隔を置いて表示され続けます。



## 8.2 温度コントロールボタン

装置の裏側に温度コントロールボタンがあります (→ 図 54-1)。凍結チャンバーの温度が 60 °C を超えると、このスイッチが自動的に作動して装置をオフにします。



図 54

### 考えられる原因と対策：

1. 装置の周囲温度が常に 40 °C を超えている。
  - ✓ 周囲温度を下げます。
2. 装置を設置時に、壁や備品から最小距離 (→ P. 22 - 4.1 設置場所の条件) が取られていなかった。
  - ✓ 最小距離をあけます。
3. コンデンサーのエア吸入口の汚れ。
  - ✓ エア吸入口を清掃します (→ 図 57-5)。



### 警告

- コンデンサーフィンに触れないようにしてください。鋭いエッジにより負傷するおそれがあります。
- コンデンサーファンに異物が入らないようにしてください。異物が入ると負傷したり、装置が損傷するおそれがあります。
- クリーニング時に創傷防止手袋を着用してください。
- 目に見える汚れがある場合 (塵埃など)、装置右側面下にあるコンデンサーのエア吸入口を、ブラシ、箒、または掃除機を使って、ルーバー方向に掃除します。

考えられる原因を取り除いた後は、温度コントロールボタン (→ 図 54-1) を押して装置を再度オンにします。装置が応答しないときは、ライカ マイクロシステムズにご連絡ください。

## 8.3 エラーの考えられる原因と対策

不具合	原因	対策
凍結チャンバー内壁面とマイクロームへの霜の付着	<ul style="list-style-type: none"> <li>・ クリオスタット内への空気の流入（部屋の窓やドアが開いている。エアコンの風がチャンバー内に吹き込んでいる状態）。</li> <li>・ 凍結チャンバー内温度が非常に低いときにスライドウィンドウが長時間開けたままになっていた。</li> <li>・ 凍結チャンバー内へ吐いた息が入って霜が付く。</li> </ul>	<ul style="list-style-type: none"> <li>・ 原因を解消します、または設置場所を変更します。</li> <li>・ スライドウィンドウを正しく閉じます。</li> <li>・ 必要があればマスクを装着します。</li> </ul>
凍結チャンバーの底が氷結する	<ul style="list-style-type: none"> <li>・ 結露水のシャットオフバルブが閉じている。</li> <li>・ 急速凍結ステーションの霜取りシステムの結露水の詰まり。</li> </ul>	<ul style="list-style-type: none"> <li>・ シャットオフバルブを開き、装置の電源を切って融解・乾燥を待ちます。</li> <li>・ 装置を水平にします。</li> </ul>
切片がつぶれる	<ul style="list-style-type: none"> <li>・ 試料が十分に冷えていない。</li> <li>・ ナイフまたはアンチロールプレートが十分に冷えていないため、切片が融解する。</li> </ul>	<ul style="list-style-type: none"> <li>・ 温度を下げる。</li> <li>・ ナイフおよびアンチロールプレートがチャンバー内温度に達するまで待ちます。</li> </ul>
切片がささくれたつ、切片に亀裂が入る	<ul style="list-style-type: none"> <li>・ 試料が冷えすぎている。</li> </ul>	<ul style="list-style-type: none"> <li>・ 温度を上げます。</li> </ul>
切片がきれいに伸びない	<ul style="list-style-type: none"> <li>・ 静電気または空気の流入。</li> <li>・ 試料が十分に冷えていない。</li> <li>・ 試料が大きすぎる。</li> <li>・ アンチロールプレートが正しく調整されていない。</li> <li>・ アンチロールプレートが刃先と合っていない。</li> <li>・ 逃げ角が正しくない。</li> <li>・ ナイフの切れ味が悪い、刃が欠けている。</li> </ul>	<ul style="list-style-type: none"> <li>・ 原因を解消します。</li> <li>・ 温度を下げます。</li> <li>・ 試料の上下端を平行にトリミングする、切片厚を大きくします。</li> <li>・ アンチロールプレートを再調整します。</li> <li>・ 正しく位置を合わせます。</li> <li>・ 正しい逃げ角に設定します。</li> <li>・ ナイフの別の箇所を使用します。</li> </ul>
温度が正しく、アンチロールプレートも正しく位置合わせされているが、切片がきれいに伸びない	<ul style="list-style-type: none"> <li>・ ナイフ/アンチロールプレートが汚れている。</li> <li>・ アンチロールプレートのエッジが損傷している。</li> <li>・ ナイフの切れ味が悪い。</li> </ul>	<ul style="list-style-type: none"> <li>・ 乾いた布かブラシでクリーニングします。</li> <li>・ アンチロールプレートを交換します。</li> <li>・ ナイフの別の箇所を使用します。</li> </ul>
アンチロールプレート上で切片が丸まる	<ul style="list-style-type: none"> <li>・ アンチロールプレートが刃先から必要なだけ出していない。</li> </ul>	<ul style="list-style-type: none"> <li>・ アンチロールプレートを正しく再調整します。</li> </ul>
セクションングと試料ヘッドのリターンストローク時に引っかき音が発生	<ul style="list-style-type: none"> <li>・ アンチロールプレートが刃先から出すぎていて、試料を引っかいている。</li> </ul>	<ul style="list-style-type: none"> <li>・ アンチロールプレートを正しく再調整します。</li> </ul>

不具合	原因	対策
切片が一様でない	<ul style="list-style-type: none"> <li>ナイフが損傷している。</li> <li>アンチロールプレートのエッジが損傷している。</li> </ul>	<ul style="list-style-type: none"> <li>ナイフの別の箇所を使用します。</li> <li>アンチロールプレートを交換します。</li> </ul>
セクションング時にチャターが発生	<ul style="list-style-type: none"> <li>試料が十分凍結されずに試料チャックに取り付けられている。</li> <li>試料チャックがしっかり取り付けられていない。</li> <li>試料ホルダーのボールジョイントが確実に取り付けられていない。</li> <li>ナイフがしっかりと取り付けられていない。</li> <li>切削された試料が厚すぎるため、試料チャックから外れた。</li> <li>試料が非常に硬く、均一でない。</li> <li>ナイフの切れ味が悪い。</li> <li>セクションングする試料に対してナイフの形状が適切でない。</li> <li>逃げ角が正しくない。</li> </ul>	<ul style="list-style-type: none"> <li>試料チャック上の試料を再凍結します。</li> <li>取り付けを点検します。</li> <li>ボールジョイントの取り付けを点検します。</li> <li>ナイフの取り付けを点検します。</li> <li>試料チャック上の試料を再凍結します。</li> <li>切片厚を大きくします、必要に応じて試料表面領域を小さくします。</li> <li>ナイフの別の箇所を使用します。</li> <li>他の種類のナイフを使用します。</li> <li>逃げ角を調整します。</li> </ul>
クリーニング中にアンチロールプレートとナイフ上で結露が発生	<ul style="list-style-type: none"> <li>ブラシ、ピンセット、布、その他のクリーニング用具が温かすぎる。</li> </ul>	<ul style="list-style-type: none"> <li>冷却された部品およびクリーニング用具だけを使用します。すべての工具を凍結チャンバーの中敷きプレート上に保管します。</li> </ul>
調整後にアンチロールプレートが損傷	<ul style="list-style-type: none"> <li>アンチロールプレートが刃先に対して高すぎる。調整が刃先の方に行われた。</li> </ul>	<ul style="list-style-type: none"> <li>アンチロールプレートを置き直し、調節で持ち上げます。</li> <li>アンチロールプレートをより慎重に取り扱います。</li> </ul>

不具合	原因	対策
切片が厚い/薄い	<ul style="list-style-type: none"> <li>組織を切る温度が適切でない。</li> <li>セクションングする試料に対してナイフの形状が適切でない。</li> <li>ナイフ裏面に氷が形成される。</li> <li>ハンドホイール速度が不均一、または回転速度が不適切。</li> <li>ナイフがしっかりと取り付けられていない。</li> <li>試料ホルダーがしっかりと取り付けられていない。</li> <li>OCT コンパウンドが冷たい試料チャックに塗布された（凍結後にチャックから試料が外れることがある）。</li> <li>ナイフの切れ味が悪い。</li> <li>逃げ角が正しくない。</li> <li>試料が乾燥した。</li> </ul>	<ul style="list-style-type: none"> <li>正しい温度を選択し、正しい温度に達するまで待ちます。</li> <li>他の形状（C または D）のナイフを使用するか、または必要に応じて替刃に切り替えます。</li> <li>氷を取り除きます。</li> <li>速度を調整します。</li> <li>取り付けを点検します。</li> <li>取り付けを点検します。</li> <li>温かい試料チャックに OCT コンパウンドを塗布し、凍結チャンバーに試料を取り付けて凍結します。</li> <li>ナイフの別の箇所を使用します。</li> <li>正しい逃げ角に設定します。</li> <li>新しい試料を準備します。</li> </ul>
アンチロールプレートに組織が付着する	<ul style="list-style-type: none"> <li>アンチロールプレートが温かい、または位置が合っていない。</li> <li>静電気。</li> <li>アンチロールプレートに油脂が付着している。</li> <li>ナイフの錆。</li> </ul>	<ul style="list-style-type: none"> <li>アンチロールプレートを冷やす、またはプレートの位置を合わせます。</li> <li>静電気を取り除きます。</li> <li>アルコールで油脂を取り除きます。</li> <li>錆を取り除きます。</li> </ul>
アンチロールプレートを持ち上げるときに平らであった切片が丸まる	<ul style="list-style-type: none"> <li>静電気または空気の流入。</li> <li>アンチロールプレートが温かい。</li> </ul>	<ul style="list-style-type: none"> <li>静電気を取り除きます。</li> <li>アンチロールプレートを冷やします。</li> </ul>
切片が裂ける、または割れる	<ul style="list-style-type: none"> <li>セクションングする組織に対して温度が低すぎる。</li> <li>ナイフ/替刃の切れ味が悪い、汚れ、埃、霜、錆。</li> <li>アンチロールプレートの先端部が損傷している。</li> <li>組織内に硬い部位が含まれている。</li> <li>ナイフ裏面の汚れ</li> <li>ナイフ/替刃の刃先が欠けている。</li> </ul>	<ul style="list-style-type: none"> <li>温度を上げて待ちます。</li> <li>原因を取り除き、クリーニングします。</li> <li>アンチロールプレートを交換します。</li> <li>差し支えなければセクションング時の切り込みを深くします。</li> <li>クリーニングします。</li> <li>ナイフ/替刃の別の箇所を使用します。</li> </ul>
試料送りが不均一、または不正確	<ul style="list-style-type: none"> <li>マイクロームの故障。</li> </ul>	<ul style="list-style-type: none"> <li>ライカ マイクロシステムズに連絡します。</li> </ul>

不具合	原因	対策
試料チャックを取り外せない	<ul style="list-style-type: none"> <li>試料チャック底面に湿気があったため、試料チャックが凍結ステーションまたは試料ヘッドに凍りついた。</li> </ul>	<ul style="list-style-type: none"> <li>接触ポイントに濃度の高いアルコールを塗布する、または試料ヘッドを温めます。</li> </ul>
クリオスタートが作動しない	<ul style="list-style-type: none"> <li>電源プラグが正しく差し込まれていない。</li> <li>電源スイッチが切れている。</li> </ul>	<ul style="list-style-type: none"> <li>電源プラグが正しく差し込まれているか点検します。</li> <li>スイッチを上をクリックストップへ戻します。</li> </ul>
冷却能力が不十分、またはまったく冷却されない	<ul style="list-style-type: none"> <li>コンプレッサーの故障。</li> <li>冷却システムからの漏れ。</li> <li>設置場所が適切でない。</li> <li>コンデンサーのエア吸入口の汚れ。</li> </ul>	<ul style="list-style-type: none"> <li>ライカ マイクロシステムズに連絡します。</li> <li>ライカ マイクロシステムズに連絡します。</li> <li>設置場所の条件を確認します (→ P. 22 - 4.1 設置場所の条件)。</li> <li>エア吸入口を清掃します。</li> </ul>
マイクロトームのスリットカバーからの擦れ音が発生	<ul style="list-style-type: none"> <li>スリットカバーとマイクロトームハウジング間の擦れ。</li> </ul>	<ul style="list-style-type: none"> <li>スリットカバーにクリオスタートオイルを塗布し、ハンドホイールを回すか、または清潔な布でオイルを全体に行き渡らせます。</li> </ul>
2 個のインジケータランプが交互に点滅する	<ul style="list-style-type: none"> <li>紫外線ランプによる紫外線照射が感染防止用には十分でない。</li> </ul>	<ul style="list-style-type: none"> <li>メーカーの指示に従って紫外線ランプを交換します。</li> </ul>
ナイフホルダーベースをしっかりと取り付けられない	<ul style="list-style-type: none"> <li>T ピースの固定力が不十分。</li> </ul>	<ul style="list-style-type: none"> <li>T ピースの固定力を調整します (→ P. 44 - T ピースの締め付け力の調整)。</li> </ul>

### 8.3.1 バッテリーの交換

バッテリーはルーチンの保守時に交換します。

お客様がサービス保守契約を結ばれない場合、遅くとも 7 年後にバッテリーを交換する必要があります。装置の電源を切ると、すべての設定（時刻、霜取り時刻、切片厚など）が失われます。

装置には危険がありませんが、バッテリーの交換後、初めて装置の電源をオンにしたときに、設定値を再入力する必要があります。

## 9. クリーニング、感染防止対策、保守

### 9.1 クリーニング



#### 警告

- ・ クリーニングまたは感染防止作業中は、保護服（手袋、マスク、白衣など）を着用してください。
- ・ クリーニングや感染防止用に溶剤（キシレン、アセトンなど）を使わないでください。
- ・ 洗剤や除菌剤するときは、各製造元の仕様を守ってください。
- ・ アルコール使用時には爆発の危険があります。適切に換気し、装置の電源を切ってください。



#### 注意事項

- ・ 毎日、凍結した切片屑をクリオスタートから冷えたブラシを使って取り除きます。
- ・ (CM1860 UV のみ) 常に紫外線処理を推奨します (→ P. 33 - 6.1 コントロールパネル 1)。

### 9.2 室温での感染防止対策



#### 警告

- ・ 感染防止作業中は、保護服（手袋、マスク、白衣など）を着用してください。
- ・ 洗剤や除菌剤するときは、各製造元の仕様を守ってください。
- ・ アルコール使用時には爆発の危険があります。適切に換気し、装置の電源を切ってください。
- ・ 装置の電源を入れる前に、チャンバーの適切な換気を確保する必要があります。



#### 注意事項

- ・ クリオスタートを完全に霜取りしたら、凍結チャンバーのフロアのラバープラグを取り外す必要があります。その後、ラバープラグを再び取り付け、しっかりと取り付けられているか確認します。
- ・ 霜取りによる液体は、廃液タンク (→ 図 55-1) に回収されます。

1. 装置をオフにします。
2. チャンバーからナイフ/替刃、試料、アクセサリを慎重に取り外します。
3. 凍結チャンバーから切片屑を取り除き、廃棄します。
4. 閉じた状態のスライドウィンドウを少し持ち上げ、前方から取り外します (→ P. 74 - 9.3.3 紫外線ランプの交換)。
5. アルコール系の除菌剤をしみ込ませたペーパータオルを用いて、チャンバーの壁をクリーニングします。
6. チャンバーの底面からラバープラグを引き抜き、除菌剤を廃液タンクに排出させます。
7. ラバープラグを用いて、凍結チャンバー内の排出口に再び栓をします。
8. 規定反応時間の経過後、クリーニング液をホース等で排出し (→ 図 55-2)、廃液タンク (→ 図 55-1) に集めます。
9. 廃液タンク (→ 図 55-1) を取り外すには、コック (→ 図 55-2) を閉じ、蓋 (→ 図 55-3) を緩めます。

10. 廃液は、廃棄物処理規定に従って処分します。
11. 凍結チャンバーを完全に乾燥させます。
12. 感染防止対策を行ったアクセサリと工具は、完全に乾燥してから、凍結チャンバーに取り付けてください。
13. 装置の電源を入れます。
14. 適切な凍結チャンバー内温度に達したら、試料を凍結チャンバーに戻します。

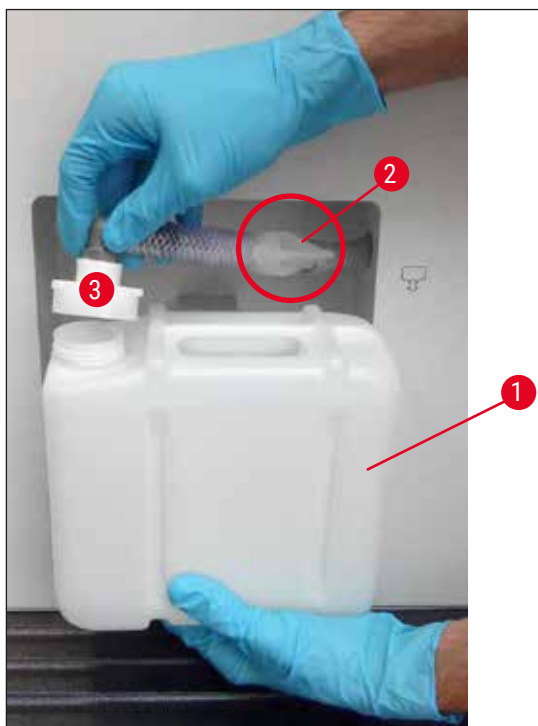


図 55



#### 注意事項

廃液タンク (→ 図 55-1) には、霜取り中に出た凝縮液が溜まります。このため、実験室の規定に従って液面を定期的にチェックし、タンクを空にしてください。

## 9.3 保守

### 9.3.1 一般的な保守

本装置の機能を長期にわたって正常に維持するためには、以下を推奨します。

- 少なくとも 1 年に 1 回、ライカ マイクロシステムズのサービスエンジニアに点検を依頼してください。
- 保証期間の終了時にサービス保守契約を結んでください。詳しい情報はライカ マイクロシステムズにお問い合わせください。
- 装置は**毎日**クリーニングしてください。

毎週：



#### 注意事項

下記部品に注油する前に、切片屑や塵埃を丁寧に取り除いてください。

- プラスチックカップリング (→ 図 58-6) にクリオスタットオイルを 1 滴滴下します。
- 試料シリンダー (→ 図 56-1) に注油します。
  - » 対応する粗送りボタンを押して、試料シリンダーをフロントエンドストップまで出し、クリオスタットオイルを一滴注油し、粗送りボタンで元の位置に戻します。

時々または必要に応じて：

- ミクロームのベースプレート上のクランプピース (T ピース) (→ 図 56-2) およびクランプレバー (→ 図 56-3) にクリオスタットオイルを 1 滴滴下します。
- スリットカバー (→ 図 56-4) に注油します。
  1. そのためには、まずハンドホイールを回して試料ヘッドをいっぱいに上げ、クリオスタットオイルをスリットカバーに数滴落とします。
  2. 次に試料ヘッドをいっぱいに下げ、クリオスタットオイルをスリットカバーに数滴落とします。
  3. ハンドホイールを回すか、清浄な布を用いて、オイルを全体に行き渡らせます。
- 目に見える汚れがある場合 (塵埃など)、装置右側面下にあるコンデンサのエア吸入口 (→ 図 57-5) を、ブラシ、箒、または掃除機を使って、ルーバー方向に掃除します。



#### 警告

- コンデンサーフィンに触れないようにしてください。鋭いエッジにより負傷するおそれがあります。
- コンデンサーファンに異物が入らないようにしてください。異物が入ると負傷したり、装置が損傷するおそれがあります。
- クリーニング時に創傷防止手袋を着用してください。
- 目に見える汚れがある場合 (塵埃など)、装置右側面下にあるコンデンサーのエア吸入口を、ブラシ、箒、または掃除機を使って、ルーバー方向に掃除します。



#### 注意事項

- ご自身での修理は行わないでください。保証契約が無効になります。修理は必ずライカマイクロシステムズのサービスエンジニアに依頼してください。
- 紫外線処理ランプは、感染の危険を大幅に低減し、病原体を最小限に抑える簡易安全手段です。
- しかしながら紫外線処理は、定期的に行う化学的殺菌に代わるものではありません。
- 紫外線処理は、直接照射された表面にしか効果がありません。



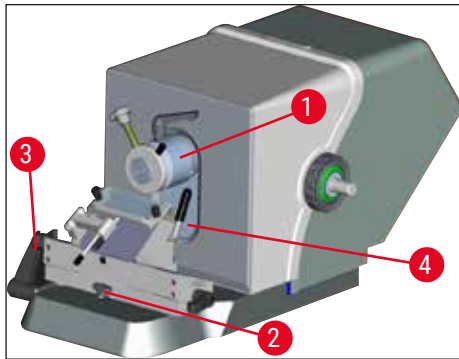


図 56



図 57

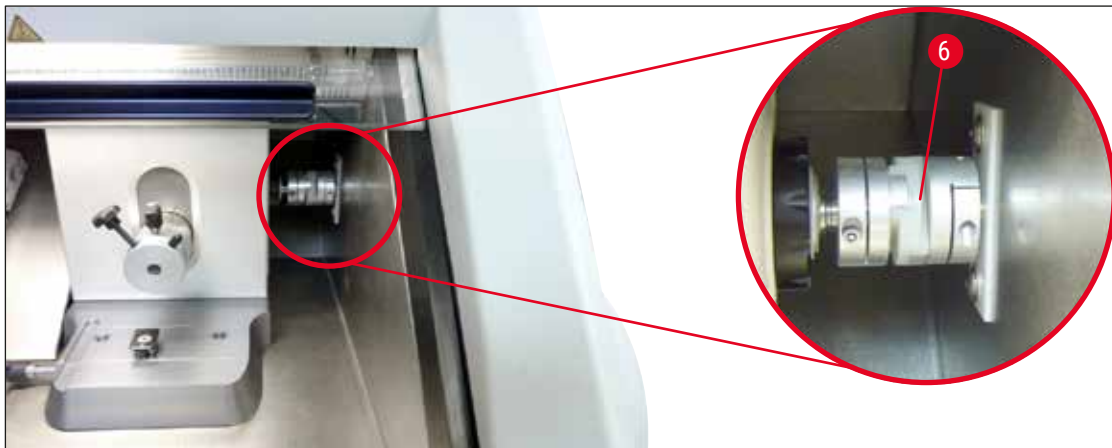


図 58

## 9 クリーニング、感染防止対策、保守

### 9.3.2 ヒューズの交換



#### 警告

- ・ ヒューズを交換する前に、装置のスイッチを切り、電源プラグを抜きます。
- ・ (→ P. 19 - 3. テクニカルデータ) で指定されたタイプのヒューズのみを使用してください。
- ・ これを守らないと、装置および付属品が故障するだけでなく、死亡または重傷する原因となります。

装置の背面に 4 個のヒューズが装着されたヒューズボードがあります (→「図 59」)。

1. ドライバーを用いて不良ヒューズのスリーブを外します。
2. ヒューズスリーブおよびヒューズを取り外します。
3. 指定されたヒューズをスリーブに挿入し、ドライバーでスリーブをしっかりとネジ止めます。



図 59

ヒューズ	機能/保護	タイプ
F1	空き	
F2	粗送り	T 1.6 A
F3	プロセッサボード電源	T 1.0 A
F4	ヒーター	T 6.25 A
F5	ペルチェユニット	T 4 A

### 9.3.3 紫外線ランプの交換



#### 警告

紫外線ランプを交換する前に、装置のスイッチを切り、電源プラグを抜きます。適切な安全手袋と安全メガネを装着してください。

ランプが破損している場合、交換時に負傷するおそれがあるため、サービスエンジニアに交換を依頼してください。

紫外線ランプの寿命は約 9,000 時間です。



スイッチオン/オフのサイクルごとに、ランプの寿命は約 1 時間プラス照射時間 (30 分または 180 分) ずつ短縮されます。





**注意事項**

コントロールパネル 1 にある 2 つの紫外線処理インジケータランプ（短時間および長時間紫外線照射）が交互に点滅する場合は、紫外線ランプを交換してください。

1. 電源スイッチを「切」にします。
2. 電源プラグを抜きます。
3. ヒーター付きスライドウィンドウ (→ 図 60-1) を少し持ち上げ、グリップ (→ 図 60-2) を持って前に引き出します。

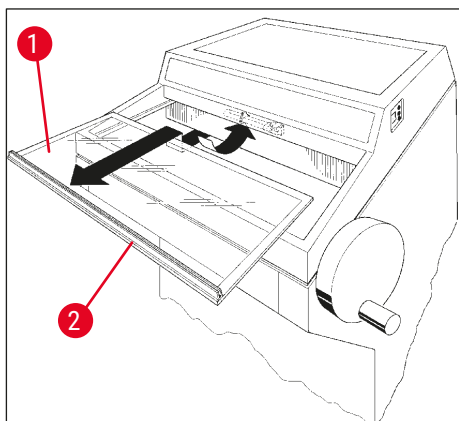


図 60



**注意事項**

CM1860 UV では、装置内の接続ピースと紫外線ランプに 2 つのタイプがあります。紫外線ランプを新しいものと交換する前に、装置にどのタイプが取り付けられているか確認する必要があります。

紫外線ランプの交換手順は、2 つのタイプとも同様です。

## 9 クリーニング、感染防止対策、保守

### タイプの特定と紫外線ランプの適合

- ① タイプ 1：2 ピン挿入口付き接続ピース (→ 図 61-1)、2 ピン付き紫外線ランプ (→ 図 61-2)。

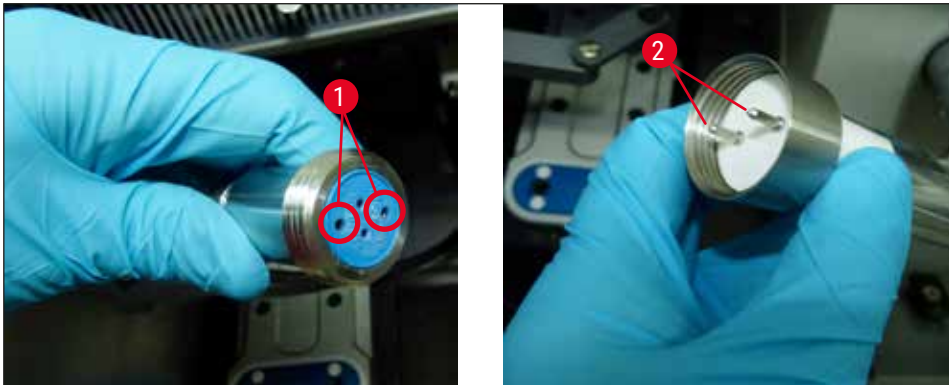


図 61

- ① タイプ 2：4 ピン挿入口付き接続ピース (→ 図 62-2)、4 ピン付き紫外線ランプ (→ 図 62-1)。

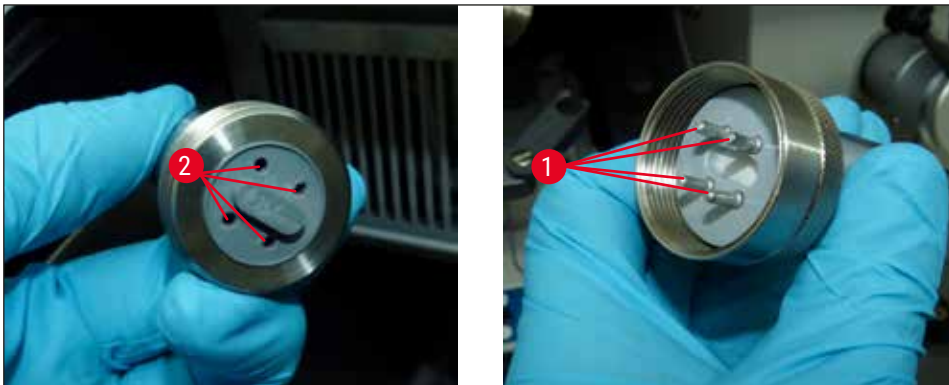


図 62

### ランプの取り外し

紫外線ランプ (→ 図 63-1) は、チャンバー照明用保護スクリーン (→ 図 63-2) の手前に取り付けられています。

1. ランプを両手で持ち、前方にゆっくりと動かしてクリップから慎重に外します (→ 図 63-3)。



図 63

2. ホルダー (→ 図 64-2) の金属製リング (→ 図 64-1) を矢印方向 (→ 図 64-3) に外し、ランプを右手で握ってホルダーから慎重に引き抜きます (→ 「図 63」) (→ 「図 64」)。



図 64

### 新しいランプの取り付け

1. 金属製リング (→ 図 65-1) をランプに左から、慎重にはめます (→ 「図 65」)。



図 65

2. ランプを左側のホルダーに、ロック位置に達するまで差し込みます。
3. 金属製リングをホルダーにネジ止めし、両手でランプを持ってクリップ (→ 図 63-3) に挿入します。
4. スライドウィンドウを元に戻します。
5. 装置の電源を接続し、スイッチを入れます。



## 警告

- ランプの水銀が流れ出た場合は慎重に対処し、適切に処理してください。
- 紫外線ランプは、特殊廃棄物として分別廃棄してください。

#### 9.3.4 LED 照明の交換

LED照明は、長期間にわたってお使いいただけるように設計されています。損傷した場合には、ライカマイクロシステムズに交換をご依頼ください。詳細については (→ P. 106 - 11. 保証とサービス) をご覧ください。

## 10. 注文リスト、部品および消耗品

## 10.1 注文リスト

名称	注文番号
<b>ナイフホルダーとナイフホルダーベース</b>	
ナイフホルダーベース、CN、CE、プレミアムナイフホルダー用	14 0491 47875
ナイフホルダー CN、標準マイクロームナイフ用	14 0477 42358
プレミアムナイフホルダー	14 0491 48023
ナイフホルダー CE、ハイプロファイルおよびロープロファイル	14 0491 47873
ナイフホルダー CE、逃げ角アジャスターなし	14 0419 33992
ナイフホルダープレッシャープレート、22°、マイクローム替刃用	14 0491 48004
ナイフホルダー CE-TC	14 0491 47874
静電気防止キット、ナイフホルダー CE 用、ハイプロファイル	14 0800 37740
静電気防止キット、ナイフホルダー CE 用、ロープロファイル	14 0800 37739
ナイフサポート、ナイフホルダー CN 用、短尺ナイフ用	14 0419 19426
ナイフサポート、ナイフホルダー CN 用、長尺ナイフ用	14 0419 19427
<b>替刃</b>	
ライカ TC-65 替刃、5 枚	14 0216 26379
ライカ ハイプロファイル替刃、タイプ 818、50 枚入り 1 箱	14 0358 38926
ライカ ハイプロファイル替刃、タイプ 818、50 枚入り 10 箱	14 0358 38383
ライカ ロープロファイル替刃、タイプ 819、50 枚入り 1 箱	14 0358 38925
ライカ ロープロファイル替刃、タイプ 819、50 枚入り 10 箱	14 0358 38382
<b>再使用可能ナイフ</b>	
ナイフ、長さ 16 cm、プロファイル c	14 0216 07100
ナイフ、長さ 16 cm、超硬替刃、プロファイル c	14 0216 04206
ナイフ、長さ 16 cm、プロファイル D	14 0216 07132
ナイフ、長さ 16 cm、超硬替刃、プロファイル D	14 0216 04813
可変ナイフケース、長さ 10 ~ 16 cm のナイフ 1 本または 2 本用	14 0213 11140
<b>Dr. Peters 凍結包埋システム</b>	
用途：組織試料の正確なオリエンテーションを可能にする。	
ケースおよび凍結包埋システム	14 0201 40670
凍結包埋システム	14 0201 39115
包埋プレートセット、小ウェル、18 mm	14 0201 39116

## 10 注文リスト、部品および消耗品

名称	注文番号
包埋プレートセット、中ウェル、24 mm	14 0201 39117
包埋プレートセット、大ウェル、30 mm	14 0201 39118
凍結ステージ/ヒートエクストラクターセット、ゲタ付き	14 0201 39119
包埋プレート、4 x 18 mm	14 0201 39120
包埋プレート、4 x 24 mm	14 0201 39121
包埋プレート、3 x 30 mm	14 0201 39122
試料ステージ、28 mm 角形	14 0201 39123
試料ステージ、36 mm 角形	14 0201 39124
ヒートエクストラクター	14 0201 39125
試料ステージ容器	14 0201 39126
Dr. Peters 凍結包埋システム用ディスペンサースライド、8 枚入り	14 0201 39127

### 部品と消耗品

用途：凍結切片の手動染色を可能にする。

Easy Dip 染色容器、白、6 個入り	14 0712 40150
Easy Dip 染色容器、桃、6 個入り	14 0712 40151
Easy Dip 染色容器、緑、6 個入り	14 0712 40152
Easy Dip 染色容器、黄、6 個入り	14 0712 40153
Easy Dip 染色容器、青、6 個入り	14 0712 40154
Easy Dip スライドラック、灰、6 個入り	14 0712 40161
カラーマーキング用青色 O リング、20 mm および 30 mm、10 個	14 0477 43247
カラーマーキング用赤色 O リング、20 mm および 30 mm、10 個	14 0477 43248
カラーマーキング用青色 O リング、40 mm、10 個	14 0477 43249
カラーマーキング用赤色 O リング、40 mm、10 個	14 0477 43250
カラーマーキング用青色 O リング、55 mm、10 個	14 0477 43251
カラーマーキング用赤色 O リング、55 mm、10 個	14 0477 43252
クリオスタット用工具セット	14 0436 43463
試料チャック、20 mm	14 0370 08636
試料チャック、25 mm	14 0416 19275
試料チャック、30 mm	14 0370 08587
試料チャック、40 mm	14 0370 08637
試料チャック、55 mm	14 0419 26491
試料チャック、50 x 80 mm	14 0419 26750

用途：組織試料の凍結処理を迅速化する。



名称	注文番号
定置式ヒートエクストラクター一式	14 0471 30792
パーキングステーション	14 0471 30793
可動式ヒートエクストラクター	14 0443 26836
試料チャック用トランスファーブロック、小（試料チャック用ホルダー）	14 0491 47787
試料チャック用トランスファーブロック、大（試料チャック用ホルダー）	14 0491 47786
用途：試料を暖めるのに役立つ。試料が冷えすぎた場合は、試料チャックから取り出す。	
サーマルブロック	14 0398 18542
TissueTek 試料チャック用 Miles アダプター	14 0436 26747
プラグアダプターセット EU-UK	14 0411 45349
可動式プレート一式	14 0491 46750
<b>消耗品</b>	
アドオンキット：スイングアームとアンチロールガイドシステム	14 0419 35693
アンチロールガイドシステム CE、ガラス - 70 mm、100 µm スペーサー（5 ~ 50 µm 用）	14 0419 33980
アンチロールガイドシステム CE、ガラス - 70 mm、50 µm スペーサー（4 µm 以下用）	14 0419 37258
アンチロールガイドシステム CE、ガラス - 70 mm、150 µm スペーサー（50 µm 以上用）	14 0419 37260
アンチロールガイドシステム、ナイフホルダー CN 用、5 µm ~ 50 µm 用	14 0419 33981
ガラスインサート、防眩、幅 70 mm	14 0477 42497
ガラスインサート - 50 mm	14 0419 33816
FSC22 組織凍結剤（9 x 118 ml）、透明 <sup>1</sup>	380 1480
FSC22 組織凍結剤（9 x 118 ml）、青 <sup>1</sup>	380 1481
組織凍結剤、125 ml	14 0201 08926
クリオスタットオイル、250 ml	14 0336 06100
安全手袋、創傷防止用、S サイズ	14 0340 40859
安全手袋、創傷防止用、M サイズ	14 0340 29011
紫外線ランプ、2 ピン	14 0471 40422
紫外線ランプ、4 ピン	14 0471 57384
<sup>1</sup> 国によっては提供されないことがあります。お取引ディーラーにお問い合わせください。	



#### 注意事項

ライカ ナイフホルダーは、以下のライカ バイオシステムズ替刃に対応するように最適化されています。ロープロファイル替刃用の刃寸法：L x H x W (mm) 80 +/-0.05 x 8 +0/-0.1 x 0.254 +/-0.008 およびハイプロファイル替刃用の刃寸法：L x H x W (mm) 80 +/-0.05 x 14 +0/-0.15 x 0.317 +/-0.005

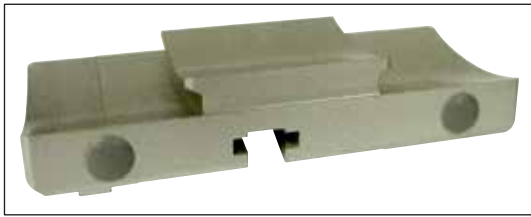


図 66

**ナイフホルダーベース、**

ナイフホルダー CN、ナイフホルダー CE、CE-TC、  
プレミアムナイフホルダー用

注文番号

14 0491 47875



図 67

**プレミアムナイフホルダー式、**

ハイプロファイルおよびロープロファイル替刃用、横  
移動機構、ガラスアンチロールガイドおよびパームレスト  
付き

注文番号

14 0491 48023



図 68

**ナイフホルダー CN、**

標準マイクロームナイフまたは磁気替刃ホルダー用  
逃げ角調整およびナイフ高さ調整  
長尺および短尺ナイフ用ナイフレスト  
アンチロールガイドおよび調節式安全ガード

注文番号

14 0477 42358



図 69

**ナイフホルダー CE、**

汎用（ハイプロファイルおよびロープロファイル替刃）、  
横移動機構およびガラスアンチロールガイド付き。  
逃げ角調節可能

注文番号

14 0491 47873

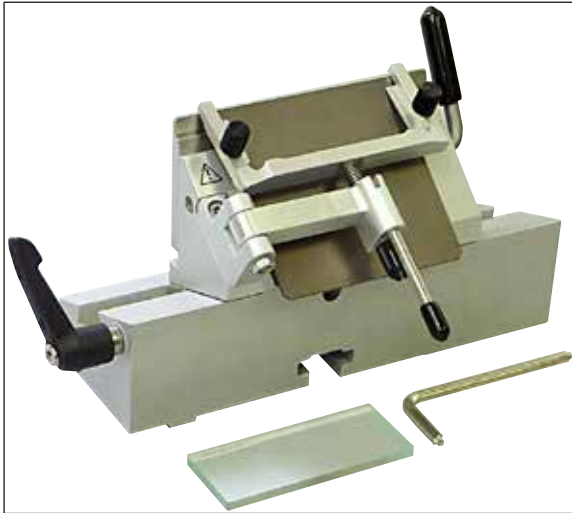


図 70

**ナイフホルダー CE、**

ロープロファイル替刃用、逃げ角調節アジャスターなし、ナイフホルダーベースおよびプレッシャープレートを含む。

**注文番号**

**14 0419 33992**



図 71

**ナイフホルダー CE-TC、**

超硬替刃用

特に組織、骨、軟骨等の硬質試料のセクションングに最適。

**注文番号**

**14 0491 47874**



図 72

**ナイフホルダープレッシャープレート、22°、**

ハイプロファイル替刃用

**注文番号**

**14 0491 48004**

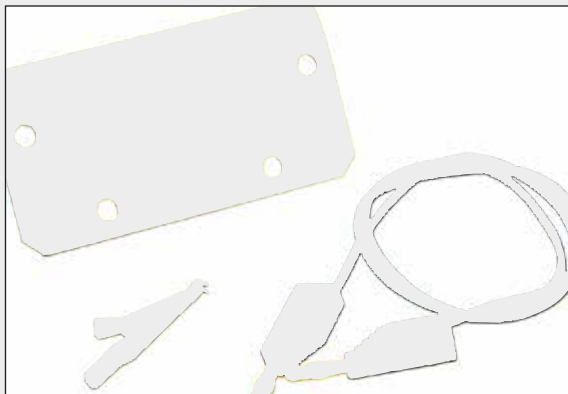


図 73

静電気防止キット、ナイフホルダー CE 用、  
ハイプロファイル

注文番号 14 0800 37740

静電気防止キット、ナイフホルダー CE 用、  
ロープロファイル

注文番号 14 0800 37739



図 74

ナイフレスト、ナイフホルダー CN 用、

短尺ナイフ用

注文番号 14 0419 19426

ナイフレスト、ナイフホルダー CN 用、

長尺ナイフ用

注文番号 14 0419 19427



図 75

ライカ TC-65 替刃、

ライカ TC-65 ミクロトーム用替刃システム、硬質試料  
セクションング用

ライカ TC-65 超硬替刃は硬質あるいは切りにくい試  
料を日常的に扱う検査室のニーズに応じて開発された  
ものです。

特殊な微粒超硬合金により、約 2 μm に至るセクショ  
ニングが可能です。刃は完全にリサイクル可能です。

長さ：65 mm、厚さ：1 mm、高さ：11 mm

ライカ TC-65 超硬替刃。

5 枚入り

注文番号 14 0216 26379



図 76

ライカ ハイプロフィール替刃、タイプ 818

80 x 14 x 0.317 mm

50 枚入り 1 箱

注文番号 **14 0358 38926**

50 枚入り 10 箱

注文番号 **14 0358 38383**



図 77

ライカ ロープロフィール替刃、タイプ 819

80 x 8 x 0.25 mm

50 枚入り 1 箱

注文番号 **14 0358 38925**

50 枚入り 10 箱

注文番号 **14 0358 38382**



図 78

ナイフ、16 cm、スチール、プロフィール C

(両側平面、パラフィンおよび凍結切片用)

ナイフのシリアル番号 (→ 図 78-1)

注: ナイフケース 14 0213 11140 付属

注文番号 **14 0216 07100**

## 10 注文リスト、部品および消耗品



図 79

ナイフ、16 cm、タングステンカーバイド、  
プロファイル C

注：ナイフケース 14 0213 11140 付属

注文番号

14 0216 04206

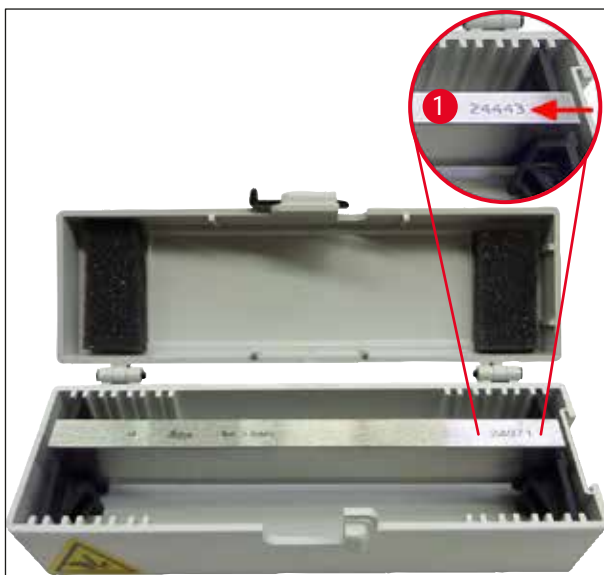


図 80

ナイフ、16 cm、スチール、プロファイル D

注：ナイフケース 14 0213 11140 付属

注文番号

14 0216 07132

ナイフ、16 cm、タングステンカーバイド、  
プロファイル D

注：ナイフケース 14 0213 11140 付属

ナイフのシリアル番号 (→ 図 80-1)

注文番号

14 0216 04813



図 81

可変ナイフケース、

長さ 10 ~ 16 cm のナイフ 1 本または 2 本用

注文番号

14 0213 11140



図 82

**ケースおよび凍結包埋システム、下記を含む**

- 包埋プレート x 3、ウェル付き  
サイズ 3 種：18 mm、24 mm、30 mm
- 試料ステージ x 6、小
- 試料ステージ x 4、大
- ヒートエクストラクター x 4
- 試料ステージ容器 x 1
- ディスペンサースライド x 16
- セクションングボード/凍結ステージ x 1
- ゲタ付きヒートエクストラクター x 1
- アングル付き包埋用ピンセット x 1

**注文番号**

**14 0201 40670**



図 83

**凍結包埋システム一式**

構成内容：

- 包埋プレート x 3、ウェル付き  
サイズ 3 種：18 mm、24 mm、30 mm
- 試料ステージ x 6、小
- 試料ステージ x 4、大
- ヒートエクストラクター x 4
- 試料ステージ容器 x 1
- ディスペンサースライド x 16
- セクションングボード/凍結ステージ x 1
- ゲタ付きヒートエクストラクター x 1
- アングル付き包埋用ピンセット x 1

**注文番号**

**14 0201 39115**



図 84

**包埋プレートセット**

小ウェル付き

構成内容：

- 包埋プレート x 1、ウェル 18 mm
- 試料ステージ x 4、小
- ヒートエクストラクター x 2
- ディスペンサーズライド x 8

**注文番号**

**14 0201 39116**

**包埋プレートセット**

中ウェル付き

構成内容：

- 包埋プレート x 1、ウェル 24 mm
- 試料ステージ x 4、小
- ヒートエクストラクター x 2
- ディスペンサーズライド x 8

**注文番号**

**14 0201 39117**

**包埋プレートセット**

大ウェル付き

構成内容：

- 包埋プレート x 1、ウェル 30 mm
- 試料ステージ x 4、大
- ヒートエクストラクター x 2
- ディスペンサーズライド x 8

**注文番号**

**14 0201 39118**





図 85

**凍結ステージ/ヒートエクストラクターセット、**

ゲタ付き

構成内容：

- ピンセット x 1、エポキシ塗装
- パテナイフ x 1
- ゲタ用補充バー

**注文番号**

**14 0201 39119**



図 86

**包埋プレート**

高さ 25.4 mm

4 ウェル、サイズ 18 mm、ステンレス鋼製

**注文番号**

**14 0201 39120**

高さ 25.4 mm

4 ウェル、サイズ 24 mm、ステンレス鋼製

**注文番号**

**14 0201 39121**

高さ 25.4 mm

3 ウェル、サイズ 30 mm、ステンレス鋼製

**注文番号**

**14 0201 39122**

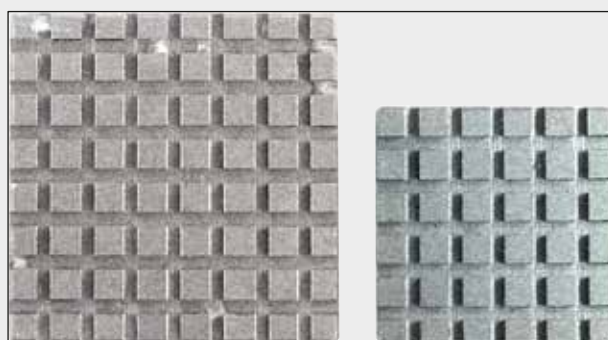


図 87

**試料ステージ、**

角形、ステンレス鋼製、小 - 28 mm

1 枚入り

**注文番号**

**14 0201 39123**

**試料ステージ、**

角形、ステンレス鋼製、サイズ - 36 mm

1 枚入り

**注文番号**

**14 0201 39124**



図 88

ヒートエクストラクター

注文番号

14 0201 39125

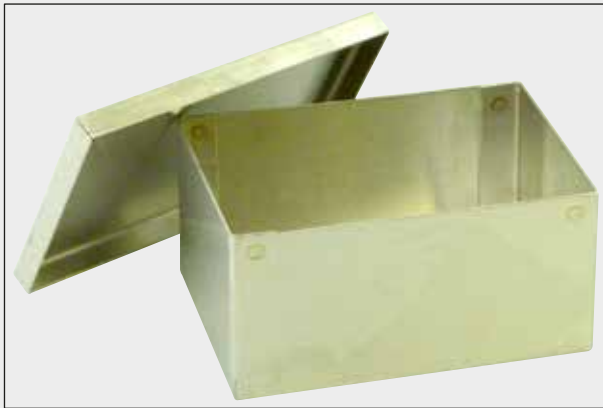


図 89

試料ステージ容器

注文番号

14 0201 39126

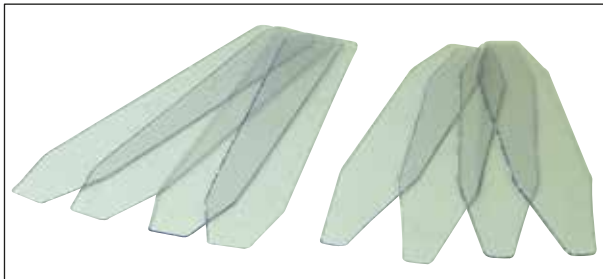


図 90

ディスペンサーズライド  
Dr. Peters 凍結包埋システム用

8 枚入り

注文番号

14 0201 39127

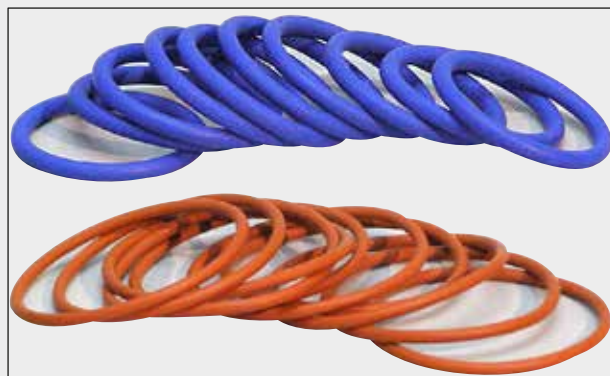


図 91

**青色 O リング、**

20 mm および 30 mm 試料チャックのカラーマーキング用、10 個入り

**注文番号 14 0477 43247**

**赤色 O リング、**

20 mm および 30 mm 試料チャックのカラーマーキング用、10 個入り

**注文番号 14 0477 43248**

**青色 O リング、**

40 mm 試料チャックのカラーマーキング用、10 個入り

**注文番号 14 0477 43249**

**赤色 O リング、**

40 mm 試料チャックのカラーマーキング用、10 個入り

**注文番号 14 0477 43250**

**青色 O リング、**

55 mm 試料チャックのカラーマーキング用、10 個入り

**注文番号 14 0477 43251**

**赤色 O リング、**

55 mm 試料チャックのカラーマーキング用、10 個入り

**注文番号 14 0477 43252**

**クリオスタット用工具セット**

構成内容：

- ブラシ x 1、細 14 0183 28642
- ライカ マグネット付きブラシ x 1 14 0183 40426
- ハンドル付き六角レンチ x 1、  
サイズ 5 14 0194 04760
- 六角レンチ x 1、サイズ 2.5 14 0222 04137
- 六角レンチ x 1、サイズ 3.0 14 0222 04138
- 六角レンチ x 1、サイズ 4.0 14 0222 04139
- 六角レンチ x 1、サイズ 5.0 14 0222 04140
- 六角レンチ x 1、サイズ 6.0 14 0222 04141
- 六角レンチ x 1、サイズ 1.5 14 0222 10050
- 六角レンチ x 1、ボールケージ、  
サイズ 4 14 0222 32131
- ダブルヘッドレンチ x 1、  
サイズ 16/13 14 0330 18595

**注文番号 14 0436 43463**



図 92



図 93

**Easy Dip スライドホルダー、**

スライド 12 枚用、灰

6 個入り

**注文番号**

**14 0712 40161**



図 94

**Easy Dip 染色用容器**

色：白

6 個入り

**注文番号**

**14 0712 40150**

色：ピンク

6 個入り

**注文番号**

**14 0712 40151**

色：緑

6 個入り

**注文番号**

**14 0712 40152**

色：黄

6 個入り

**注文番号**

**14 0712 40153**

色：青

6 個入り

**注文番号**

**14 0712 40154**

試料チャック / 試料ステージ、



20 mm	
注文番号	14 0370 08636
25 mm	
注文番号	14 0416 19275
30 mm	
注文番号	14 0370 08587
40 mm	
注文番号	14 0370 08637
55 mm	
注文番号	14 0419 26491
50 x 80 mm	
注文番号	14 0419 26750

図 95

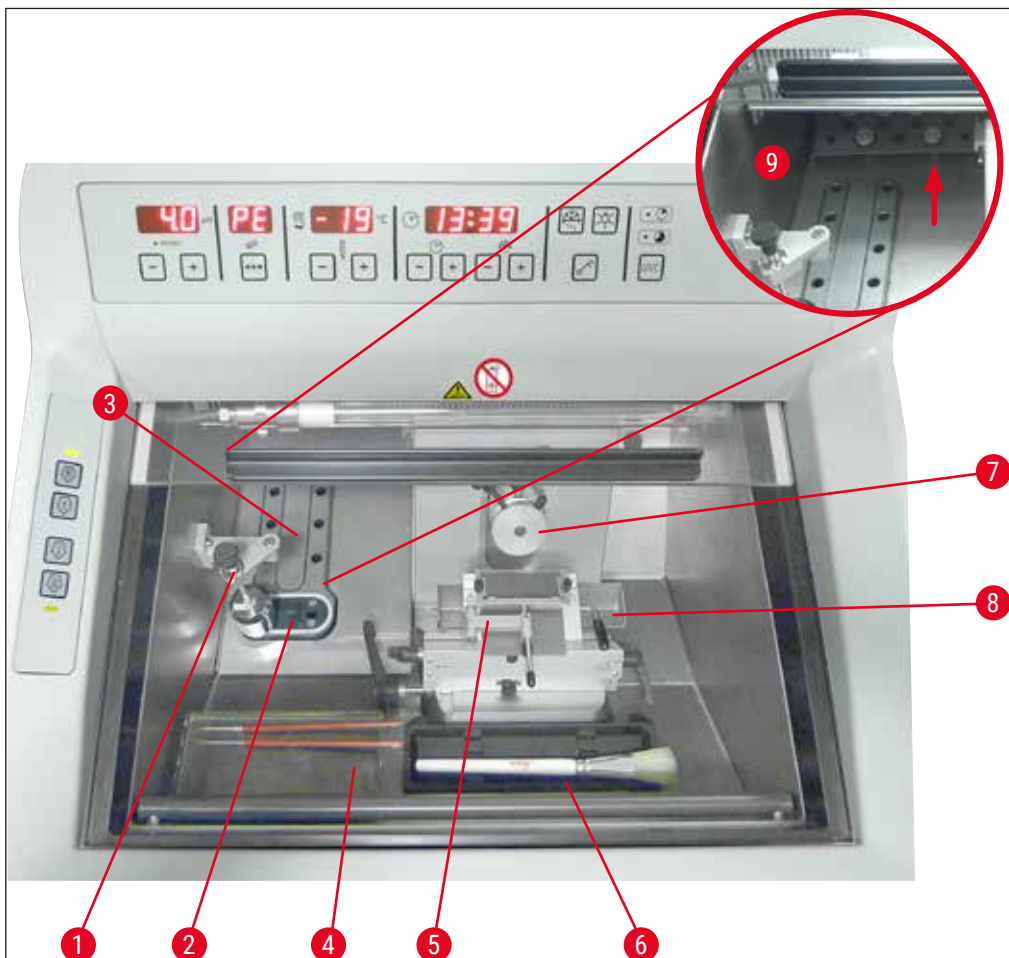


図 96

- |  |                     |
|--|---------------------|
| 1 定置式ヒートエクストラクター (オプション)                                       | 6 筆置きプレート           |
| 2 ペルチェユニット (2 ステーション付き)  | 7 試料ヘッド、オリエンテーション付き |
| 3 凍結ステーション、8 ポジション   | 8 切片屑トレイ            |
| 4 可動式プレート (オプション)  | 9 保管スペース            |
| 5 ナイフホルダー CE、アンチロールガイド付き<br>- アンチロールガイドは安全ガードとしての働きもあり (オプション) |                     |



図 97

**トランスファーブロック**

試料チャック用、大 (13 穴)

注文番号 **14 0491 47786**



図 98

**トランスファーブロック**

試料チャック用、小 (5 穴)

注文番号 **14 0491 47787**



図 99

大型トランスファーブロック (→「図 97」) と小型トランスファーブロック (→「図 98」) は組み合わせることが可能です (→「図 99」)。



図 100

#### ヒートエクストラクター

可動式 (→ P. 102 - 10.2 可動式ヒートエクストラクター - 使い方)

注文番号 14 0443 26836

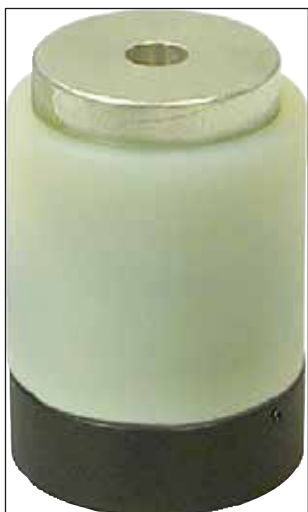


図 101

#### サーマルブロック

凍結組織を試料チャックから容易に取り外し可能 (→ P. 103 - 10.3 コールドエクストラクター - サーマルブロックの使用)

注文番号 14 0398 18542



図 102

#### アダプター

Miles Tissue Tek 試料チャック用

注文番号 14 0436 26747



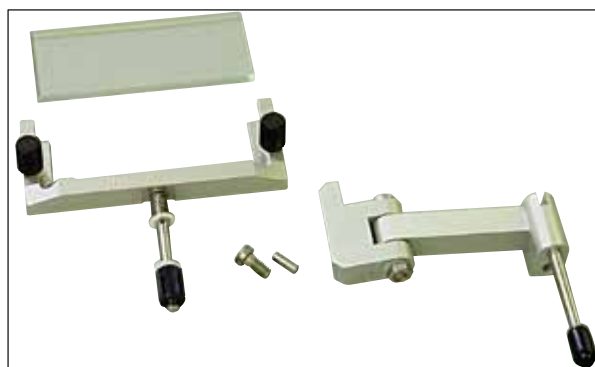


図 103

**アドオンキット：**

**スイングアームとアンチロールガイドシステム**

構成内容：

スイングアーム

アンチロールガイドシステム：

- ガラスインサート 70 mm
  - 交換可能ガラスインサート CE 用メタルフレーム
  - 100  $\mu$ m スペーサー
- 推奨切片厚 5  $\mu$ m ~ 50  $\mu$ m

ナイフホルダー CE 用：

(14 0491 47873、14 0419 33992)

**注文番号**

**14 0419 35693**



図 104

**アンチロールガイドシステム CE**

ガラス - 70 mm

構成内容：

- ガラスインサート 70 mm
  - 交換可能ガラスインサート CE 用メタルフレーム
  - 100  $\mu$ m スペーサー
- 推奨切片厚 5  $\mu$ m ~ 50  $\mu$ m

ナイフホルダー CE 用：

(14 0491 47873、14 0419 33992)

**注文番号**

**14 0419 33980**

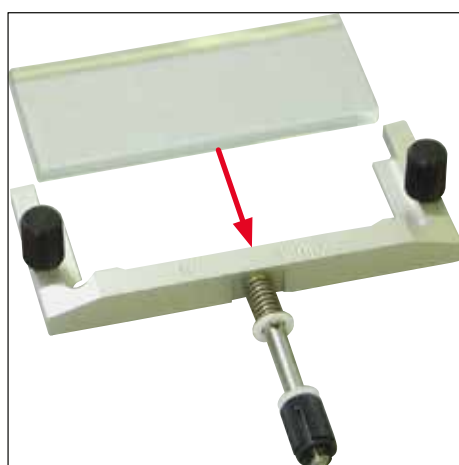


図 105

**アンチロールガイドシステム CE**

ガラス - 70 mm、特定用途用

構成内容：

- ガラスインサート 70 mm
  - 交換可能ガラスインサート CE 用メタルフレーム
  - 50  $\mu$ m スペーサー
- 推奨切片厚 4  $\mu$ m 以下

ナイフホルダー CE 用：

(14 0491 47873、14 0419 33992)

**注文番号**

**14 0419 37258**



図 106

#### アンチロールガイドシステム CE

ガラス - 70 mm、特定用途用

構成内容：

- ガラスインサート 70 mm
  - 交換可能ガラスインサート CE 用メタルフレーム
  - 150  $\mu$ m スペース
- 推奨切片厚 50  $\mu$ m 以上

ナイフホルダー CE 用：

(14 0491 47873、14 0419 33992)

注文番号

14 0419 37260



図 107

#### アンチロールガイドシステム

ナイフホルダー CN 用、ガラス - 50 mm

構成内容：

- ガラスインサート 50 mm
  - 交換可能ガラスインサート CN 用メタルフレーム
- 推奨切片厚 5  $\mu$ m ~ 50  $\mu$ m

注文番号

14 0419 33981



図 108

#### ガラスインサート

防眩、幅 70 mm

スペアガラス、アンチロールガイドシステム CE-BB

(14 0477 42491、14 0477 42492、14 0477 42493)

ナイフホルダー CE-BB 用 (14 0477 43005)

注文番号

14 0477 42497



図 109

**ガラスインサート**

50 mm

ナイフホルダー CN (14 0477 42358) 用

注文番号

**14 0419 33816**



図 110

**水溶性包埋剤 FSC 22**

凍結セクション用 FSC 22 透明または薄青は小型試料の良好な可視化のために用意されています

透明、9 x 118 ml

注文番号

**380 1480**

青、9 x 118 ml

注文番号

**380 1481**



両方とも国によっては提供されないことがあります。お取引ディーラーにお問い合わせください。

**包埋剤**

凍結セクション用

組織凍結剤、125 ml

注文番号

**14 0201 08926**



図 111



図 112

**クリオスタットオイル**

250 ml ボトル

**注文番号**

**14 0336 06100**



図 113

**安全手袋**

1 組、サイズ S

**注文番号**

**14 0340 40859**

**安全手袋**

1 組、サイズ M

**注文番号**

**14 0340 29011**



図 114

**ヒートエクストラクター**

定置式、一式

注文番号 **14 0471 30792**

ヒートエクストラクター用パーキングステーション  
(→ 図 114-1)

注文番号 **14 0471 30793**



図 115

**紫外線ランプ、2 ピン**

注文番号 **14 0471 40422**



図 116

### 紫外線ランプ、4ピン

注文番号

14 0471 57384



図 117

### 可動式プレート

試料作製ツールの保冷用で、クリオスタット正面側に取り付け

注文番号

14 0491 46750

## 10.2 可動式ヒートエクストラクター - 使い方

ヒートエクストラクターを使用することで凍結ステーション上の試料を急速凍結することができます。

1. 凍結チャンバーにヒートエクストラクターを取り付けます。
2. 急速凍結するには、ヒートエクストラクターを試料表面に接触させます。
3. 試料が完全に凍結したらエクストラクターを取り外します。



### 注意事項

推奨事項:

液体窒素やその他の冷媒で、ヒートエクストラクターを予備冷却することをお勧めします。



### 警告

注意! 凍傷により、負傷する危険があります!

## 10.3 コールドエクストラクター - サーマルブロックの使用

サーマルブロック (→ 図 118-4) を使用すると、凍結試料を試料チャックから楽に取り外すことができます。



## 注意事項

サーマルブロックは、凍結チャンバー内では保管せず、取り出して室温で保管してください。

1. 試料チャック用の位置決め穴が見えるように、必要な側にキャップ (→ 図 118-5) をはめます。
2. 試料チャック (→ 図 118-1) のピン (→ 図 118-2) を、サーマルブロックの対応する穴 (→ 図 118-3) に挿入します。
3. 約 20 秒後に、凍結した試料を試料チャックからピンセットで取り外すことができます (→ 図 118-7)。
4. キャップが緩すぎる場合は、ネジ (→ 図 118-6) で調整してください。



## 注意事項

ネジは締めすぎないでください。

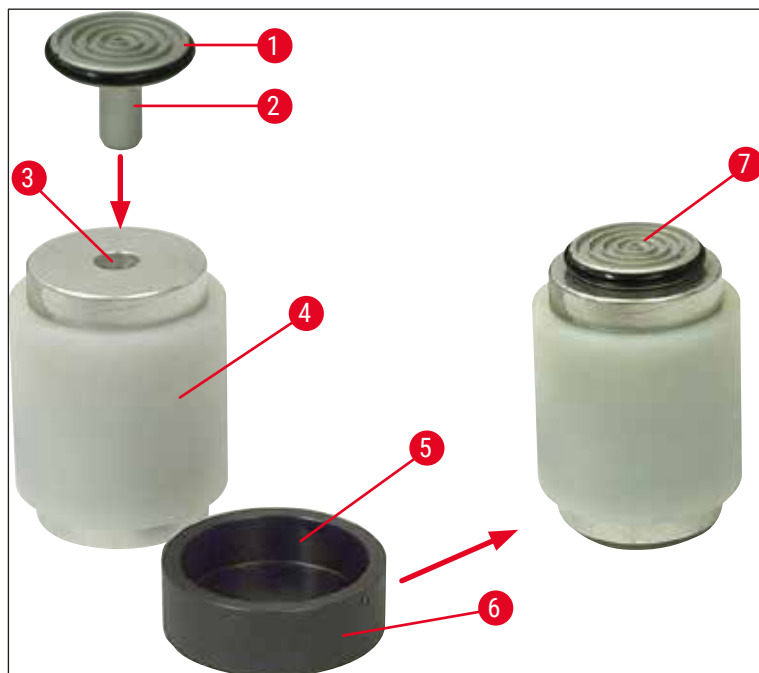


図 118

### 10.4 定置式ヒートエクストラクター（オプション） - 使い方

- 定置式ヒートエクストラクターを取り付ける前に、2 個のボタンボルト(→ 図 119-6)をサイズ 3 の六角レンチ(→ 図 119-7)を使用して取り外します。2 個のボルトとシリコンワッシャーは保管しておいてください。
- ヒートエクストラクター(→ 図 119-2)のサポート(→ 図 119-1)を凍結チャンバー左側のパネルの穴(→ 図 119-3)に 2 本のネジで固定し、ヒートエクストラクターを挿入します。
- パーキングステーション(→ 図 119-4)を急速凍結ステーション(→ 図 119-5)の穴のひとつに取り付け、ここにヒートエクストラクターを置いて冷やします。
- ヒートエクストラクターをパーキングステーションから移動し、直接、試料表面に接するまで下げ、完全に凍結させます。
- 試料が凍結したらヒートエクストラクターをパーキングステーションのレスト位置(→ 図 119-4)に戻します。

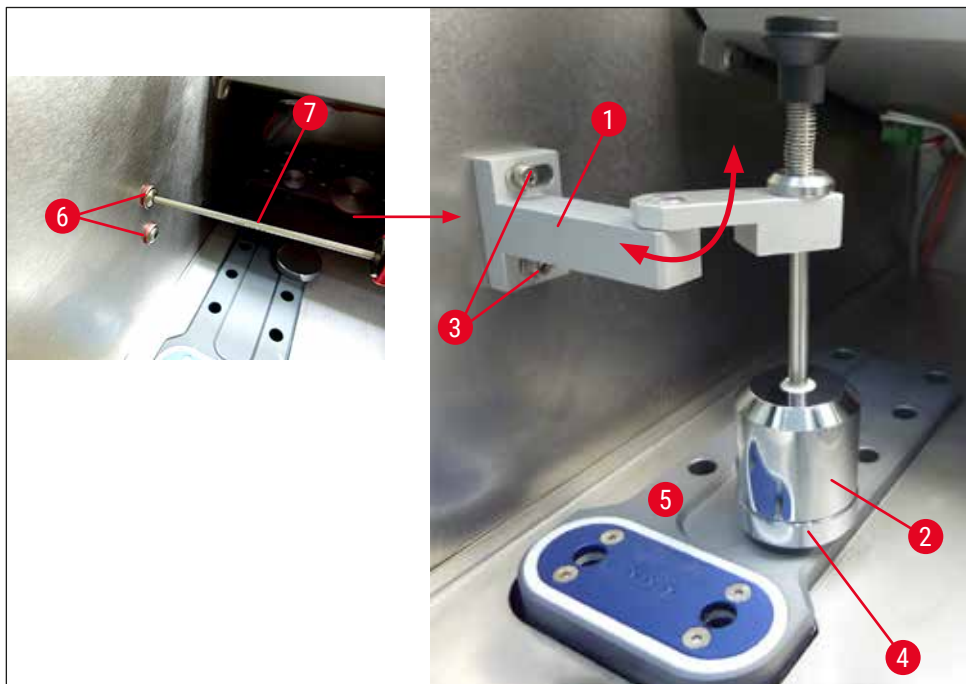


図 119



## 10.5 可動式プレート（オプション）の取り付け

- オプションの可動式プレートを取り付ける前に、2 個のボタンボルト(→ 図 120-4)をサイズ 2.5 の六角レンチ(→ 図 120-5)を使用して取り外します。2 個のボルトとシリコンワッシャーは保管しておいてください。
- クリオスタットハウジングの正面内側にプレート用ロッドをサイズ 3 の六角レンチを使用して同梱のネジ(→ 図 120-1)で取り付けてから、キャップ(→ 図 120-3)をかぶせます。(可動式プレートの裏面には、凍結チャンバーの内側にかき傷がつくのを防ぐための白いプラスチックネジ(→ 図 120-2)があります。)
- 可動式プレートをガイドバーに掛けます。

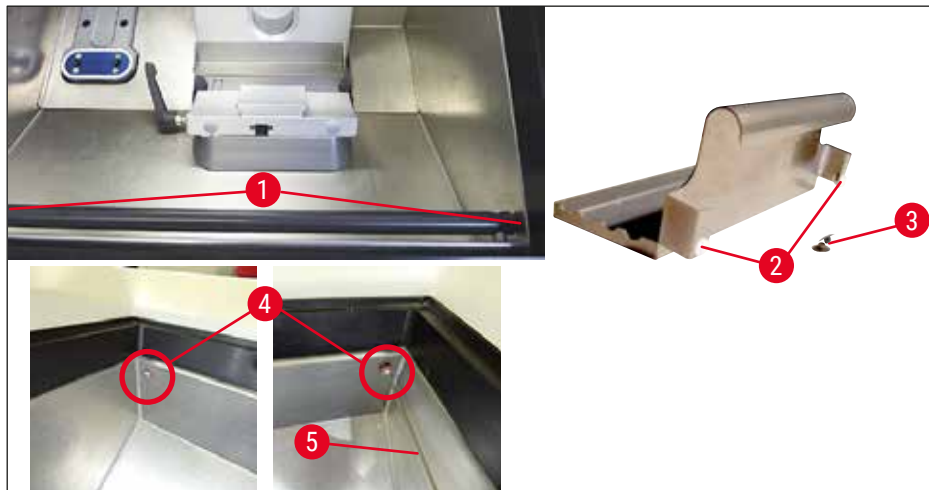


図 120

### 11. 保証とサービス

#### 保証

Leica Biosystems Nussloch GmbH は、契約に基づき納入した製品について、ライカ マイクロシステムズ社内検査基準に基づく総合的な品質管理を実施し、納入した製品に欠陥がなく、契約に定めるすべての技術仕様を満たし、および/または取り決めた特性を達成していることを保証します。

製品の保証条件につきましては締結された個々の契約の内容に依存し、本契約製品を購入されたライカ マイクロシステムズ販売店またはその他の組織にのみ適用されます。

#### 年に 1 回の予防のためのメンテナンス

ライカは、年に 1 回の予防のためのメンテナンスを実施することを推奨します。これはライカ マイクロシステムズのサービスエンジニアに依頼してください。

#### サービス情報

テクニカルサービスまたは部品交換の必要が生じたときは、当該製品の販売を担当したライカマイクロシステムズへご連絡ください。

その際、装置に関して以下の情報をお知らせください。

- 装置の型式名とシリアル番号
- 装置の設置場所と担当者名
- サービス要請の理由
- 納入日

#### 使用中止と廃棄

本装置または装置の部品は、それぞれの国/地域で適用される法規に従って廃棄処分してください。紫外線ランプは分別して廃棄してください。紫外線ランプは、地域の廃棄物処理規則に従って廃棄処分してください。

## 12. 汚染除去証明書

修理のためにライカ バイオシステムズへご送付いただくすべての製品、ならびに出張修理をご依頼になる製品につきましては、事前に適切な方法で清掃および汚染除去を行ってください。汚染除去証明書のテンプレートは、弊社ウェブサイト（[www.LeicaBiosystems.com](http://www.LeicaBiosystems.com)）の検索機能を使用して検索することができます。このテンプレートを使って、必要なデータすべてを記入してください。

製品を返送する際、記入した署名入りの汚染除去証明書のコピーを梱包に添付するか、またはサービスエンジニアに手渡してください。弊社に返送された製品に適切な汚染除去証明書が添付されていない、または汚染除去証明書の記載に不備がある場合には返却されます。この場合、その一切の責任はお客様が負うものとします。また、送付された製品が弊社により潜在的危険の原因として分類された場合は、お客様にそのまま製品を返却いたします。このときの送料はお客様のご負担となり、また万が一の輸送上のトラブルについてもお客様の責任となりますので、あらかじめご了承ください。





www.LeicaBiosystems.com



Leica Biosystems Nussloch GmbH  
Heidelberger Strasse 17 - 19  
69226 Nussloch Germany

Tel.: +49 - (0) 6224 - 143 0

Fax: +49 - (0) 6224 - 143 268

Web: [www.LeicaBiosystems.com](http://www.LeicaBiosystems.com)