

Leica CM1860/CM1860 UV

Kryostaatti



Käyttöohje
Suomi

Tilausnro: 14 0491 80104 - revisio X

Säilytä käyttöohje aina laitteen läheisyydessä.
Lue huolellisesti ennen käyttöönottoa.

CE

Tässä käyttöohjeessa mainitut tiedot, luvut, ohjeet ja arviot vastaavat perusteellisen selvityksemme mukaan tällä hetkellä ajankohtaista tieteen ja tekniikan tasoa.

Emme ole velvollisia päivittämään käsikirjaa säännöllisin välein vastaamaan uusinta teknistä kehitystä ja toimittamaan asiakkaillemme tämän käyttöohjeen lisäkopioita, päivityksiä jne.

Pidättäydymme vastaamasta kunkin maan oikeusjärjestelmän sallimissa rajoissa tämän käyttöohjeen mahdollisesti sisältämistä virheellisistä tiedoista, piirustuksista, teknisistä kuvista jne. Emme missään tapauksessa vastaa omaisuusvahingoista tai seurausvahingoista, jotka liittyvät tässä käyttöohjeessa annettujen ohjeiden tai muiden tietojen noudattamiseen.

Tämän käyttöohjeen tietoja, piirustuksia, kuvia ja muita sisällöllisiä ja teknisiä tietoja ei tule pitää tuotteittemme taattuina ominaisuuksina.

Takaamme tuotteittemme ominaisuudet vain siten, kuin sopimuksessa meidän ja asiakkaamme välillä on määritelty.

Leica pidättää itsellään oikeuden tehdä muutoksia teknisiin erittelyihin sekä tuotantoprosessiin ilmoittamatta siitä etukäteen. Vain siten jatkuvat tekniset ja tuotantotekniset parannukset ovat mahdollisia.

Tämän dokumentaation tekijänoikeudet on suojattu. Kaikki oikeudet ovat Leica Biosystems Nussloch GmbH:n hallussa.

Tekstin ja kuvien (myös niiden osien) monistaminen painamalla, valokopioimalla, mikrofilmille tallentamalla, web cam -menetelmällä tai muilla menetelmillä – kaikki elektroniset järjestelmät ja mediat mukaanluettuna – edellyttää Leica Biosystems Nussloch GmbH:n nimenomaista etukäteistä kirjallista lupaa.

Sarjanumero ja valmistusvuosi on merkitty laitteen takana olevaan tyyppikilpeen.



Leica Biosystems Nussloch GmbH
Heidelberger Strasse 17 - 19
69226 Nussloch
Saksa
Puh.: +49 - (0) 6224 - 143 0
Faksi: +49 - (0) 6224 - 143 268
Web: www.LeicaBiosystems.com

Sisällysluettelo

1. Tärkeitä tietoja	6
1.1 Tekstissä käytetyt symbolit ja niiden merkitykset	6
1.2 Henkilöstön pätevyys	11
1.3 Käyttötarkoitus	11
1.4 Laitetyyppi.....	11
2. Turvallisuus.....	12
2.1 Turvallisuuteen liittyvät huomautukset	12
2.2 Varoitukset	13
2.3 Turvalaitteet	13
2.3.1 Säättöpyörän lukitseminen / lukituksen avaaminen.....	14
2.3.2 Sormisuojaus	14
2.4 Käyttöolosuhteet.....	15
2.5 Laitteen käyttö.....	15
2.6 Puhdistus ja desinfiointi	16
2.7 Mikrotomin poistaminen.....	17
2.8 Huolto	17
2.8.1 Rikkoutuneen UVC-lampun siivoaminen.....	17
3. Tekniset tiedot.....	19
4. Laitteen asennus	22
4.1 Asennuspaikkaa koskevat vaatimukset	22
4.2 Leica CM1860/CM1860 UV -kryostaatin ottaminen pois pakkauksesta	23
4.3 Vakioitoimitus - pakkausluettelo	26
4.4 Säättöpyörän asennus	27
5. Ensimmäinen käyttöönotto.....	28
5.1 Sähköliitäntä	28
5.2 Laitteen käynnistämistä koskevat valmistelut.....	28
5.3 Yleiskuva, Leica CM1860/CM1860 UV.....	30
5.4 Verkkokytkin ja automaattisulake	32
5.5 Laitteen kytkeminen päälle	32
6. Laitteen käyttö.....	33
6.1 Ohjaustaulu 1	33
6.2 Haluttujen arvojen konfigurointi	35
6.2.1 Kellonajan asettaminen.....	35
6.2.2 Automaattisen sulatusajan asettaminen (kryokammio).....	36
6.2.3 Kryokammion lämpötilan esivalinta	36
6.2.4 Peltier-elementin aktivointi	37
6.2.5 Pikajäädystason manuaalinen sulatus.....	38
6.2.6 Kryokammion manuaalinen sulattaminen	38
6.2.7 Leikepaksuuden asettaminen	39
6.3 Retraktio.....	40
6.4 Näytön lukitus.....	40
6.5 Ohjauspaneeli 2 – sähköinen karkeasyöttö.....	41

7.	Laitteen päivittäinen käyttö.....	42
7.1	Leikkuuprosessi	42
7.2	Näytteiden jäädyttäminen.....	42
7.2.1	Pikajäädytystaso	43
7.3	Näytealustat	44
7.3.1	Näytealustojen asettaminen näytepähän	44
7.3.2	Näytteen suuntaus	44
7.4	Leikkaaminen	45
7.4.1	Terän/veitsenpitimen alustan asettaminen paikoilleen.....	45
7.4.2	Päästökulman säätö	46
7.4.3	Premium-teränpidin.....	47
7.4.4	Teränpidin CE	48
7.4.5	Teränpidin CE-TC	54
7.4.6	Veitsenpidin CN	54
7.4.7	Terän-/veitsenpitimen puhdistaminen	59
7.5	Lämpötilataulukko (miinus °C).....	62
7.6	Sulatus.....	63
7.6.1	Kryokammion automaattinen sulatus.....	63
7.6.2	Kryokammion manuaalinen sulattaminen.....	63
7.6.3	Pikajäädytystason manuaalinen sulatus.....	64
7.7	Töiden lopettaminen	64
7.7.1	Päivittäisen työskentelyn lopettaminen	64
7.7.2	Laitteen kytkeminen pois päältä pitkäksi aikaa	65
8.	Vianetsintä.....	66
8.1	Näyttöön tulevat virheilmoitukset.....	66
8.2	Yliämpötilan suojakytkin.....	67
8.3	Mahdolliset virhelähteet, virheiden syyt ja poisto	68
8.3.1	Akun vaihtaminen	71
9.	Puhdistus, desinfiointi, huolto	72
9.1	Puhdistus	72
9.2	Desinfiointi huoneenlämmössä.....	72
9.3	Huolto	73
9.3.1	Yleiset huolto-ohjeet	73
9.3.2	Sulakkeiden vaihtaminen.....	76
9.3.3	UVC-lampun vaihtaminen	76
9.3.4	LED-valaistuksen vaihtaminen	80
10.	Tilaustiedot, komponentit ja kulutusmateriaalit.....	81
10.1	Tilaustiedot	81
10.2	Liikuteltava lämmönpoistokappale - käyttö.....	105
10.3	Kylmäpoisto - lämpökappaleen avulla	106
10.4	Kiinteä lämmönpoistokappale (valinnainen) - käyttö	107
10.5	Hyllyn (siirrettävä) asennus, (lisävaruste).....	108
11.	Takuu ja huolto	109
12.	Dekontaminointitodistus.....	110

1. Tärkeitä tietoja

1.1 Tekstissä käytetyt symbolit ja niiden merkitykset



Varoitus

Leica Biosystems Nussloch GmbH ei vastaa seurausvahingoista tai vaurioista, joiden syynä on seuraavien ohjeiden laiminlyönti liittyen erityisesti kuljetukseen ja pakkauksen käsittelyyn, ja laitteen varovaista käsittelyä koskevien ohjeiden laiminlyönti.

Symboli:



Symbolin otsikko:

Kuvaus:

Vaarasta ilmoittava varoitus

Varoitukset näytetään valkoisessa kentässä oranssilla otsikkopalkilla, ja ne on merkitty varoituskolmiolla.

Symboli:



Symbolin otsikko:

Kuvaus:

Huomautus

Huomautukset, eli käyttäjälle tärkeät tiedot, näytetään valkoisessa kentässä sinisellä otsikkopalkilla ja ne on merkitty ilmoitussymbolilla.

Symboli:

→ "Kuva 7 - 1"

Symbolin otsikko:

Kuvaus:

Osan numero

Kuvissa käytettävät osien numerot. Punaiset numerot viittaavat kuvissa olevien osien numeroihin.

Symboli:

Virtakytkin

Symbolin otsikko:

Kuvaus:

Laitteen painikkeet ja kytkimet

Laitteen painikkeet ja kytkimet, joita käyttäjän on tarkoitus painaa eri tilanteissa, näytetään lihavoidulla, harmaalla tekstillä.

Symboli:

Tallenna

Symbolin otsikko:

Kuvaus:

Toimintonäppäin

Ohjelmistokuvakkeet, joita on painettava näytössä, ja/tai näyttöön ilmestyvät tiedot näytetään lihavoidulla, harmaalla tekstillä.

Symboli:



Symbolin otsikko:

Kuvaus:

Huomautus

Ilmoittaa käyttäjälle, että hänen on tarkistettava käyttöohjeesta tärkeitä varoittavia tietoja kuten esimerkiksi varoituksia ja varotoimenpiteitä, joiden esittäminen itse lääkinnällisessä laitteessa ei useista eri syistä ole mahdollista.

Symboli:



Symbolin otsikko:

Kuvaus:

Varoitus, biologinen vaara

Tämän symbolin lähellä olevat laitteen osat voivat kontaminoitua aineilla, jotka ovat terveydelle vaarallisia. Vältä suoraa kosketusta tai käytä sopivaa suojavaatetusta.

Symboli:



Symbolin otsikko:

Kuvaus:

Varoitus, alhainen lämpötila / jäätävät olosuhteet

Tämän symbolin lähellä olevat laitteen osat altistuvat alhaisille lämpötiloille / jäätäville olosuhteille, jotka ovat terveydelle vaarallisia. Vältä suoraa kosketusta tai käytä sopivaa suojavaatetusta, esim. jäänsuojakäsineitä.

Symboli:



Symbolin otsikko:

Kuvaus:

Huomio: UVC-säteily!

Tämän tarran lähellä olevat osat lähettävät ultraviolettisäteilyä, kun UV-desinfiointi on kytketty toimintaan. Vältä suojaamatonta kosketusta.

Symboli:



Symbolin otsikko:

Kuvaus:

Huomio: UVC-lamppu sisältää elohopeaa
UVC-lamppu sisältää elohopeaa, joka vapautuessaan on terveydelle vaarallista. Vioittunut UVC-lamppu on vaihdettava välittömästi. On noudatettava turvatoimenpiteitä. Noudata mainittuja ohjeita (→ s. 17 – UVC-lampun vaihtaminen) ja (→ s. 17 – 2.8.1 Rikkoutuneen UVC-lampun siivoaminen), jos UVC-lamppu on vioittunut tai mennyt rikki. Noudata myös UVC-lampun valmistajan antamia ohjeita.

Symboli:



Symbolin otsikko:

Kuvaus:

Varoitus – kuuma pinta

Varoittaa kuumasta pinnasta haihduttimen ja lauhduttimen normaaleissa olosuhteissa ja yksittäisissä vikatilanteissa.

Symboli:



Symbolin otsikko:

Kuvaus:

Valmistaja

Ilmoittaa lääkinnällisen laitteen valmistajan.

Symboli:



Symbolin otsikko:

Kuvaus:

Valmistuksen päivämäärä

Ilmoittaa päivämäärän, jolloin lääkinnällinen laite valmistettiin.

Symboli:



Symbolin otsikko:

Kuvaus:

CE-merkintä

CE-merkintä on valmistajan vakuutus siitä, että lääkinnällinen tuote vastaa sovellettavien EY-direktiivien ja määräysten asettamia vaatimuksia.

Symboli:



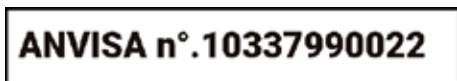
Symbolin otsikko:

Kuvaus:

UKCA-merkintä

UKCA (UK Conformity Assessed) -merkintä on uusi Yhdistyneen kansakunnan tuotemerkintä, jota käytetään Iso-Britanniassa (Englanti, Wales ja Skotlanti) markkinoille saatettavissa tuotteissa. Se kattaa useimmat aikaisemmin CE-merkintää vaatineet tuotteet.

Symboli:












Symbolin otsikko:

Kuvaus:

ANVISA-tunnistenumero

Brasilian kansallinen terveydenvalvontavirasto (Agência Nacional de Vigilância Sanitária – ANVISA) vastaa lääkinnällisten laitteiden rekisteröinnistä Brasiliassa ja määrittää yksilöllisen 11-numeroisen tunnistenumeron jokaiselle laitteelle erityisten päätöslauselmien mukaan.

Symboli:	Symbolin otsikko:	In vitro -diagnostiikkaan tarkoitettu lääkinällinen laite Ilmoittaa lääkinällisestä laitteesta, joka on tarkoitettu käytettäväksi in vitro -diagnostiikkaan tarkoituna lääkinällisenä laitteena.
	Kuvaus:	
Symboli:	Symbolin otsikko:	Kiinan RoHS-direktiivi China ROHS-direktiivin ympäristönsuojelusymboli. Symbolissa oleva luku ilmoittaa tuotteen "ympäristön kannalta turvallisen käyttöajan" vuosina. Tätä symbolia käytetään, kun käytössä on aine, joka ylittää Kiinassa sallitut ylärajat.
	Kuvaus:	
Symboli:	Symbolin otsikko:	CSA-testisymboli (USA/Kanada) CSA-testisymboli tarkoittaa, että tuote on tarkastettu ja täyttää voimassa olevat turvallisuus- ja tehomääräykset sekä oleelliset normit, jotka ovat American National Standards Institute (ANSI) -standardointijärjestön, Underwriters Laboratories (UL) -organisaation, Canadian Standards Association (CSA) -standardointijärjestön, National Sanitation Foundation International (NSF) -yhdistyksen ja muiden vastaavien tahojen määäämiä ja hallinnoimia.
	Kuvaus:	
Symboli:	Symbolin otsikko:	Alkuperämaa Country of Origin -ruutu ilmoittaa maan, jossa tuote on saatettu lopulliseen muotoonsa.
	Kuvaus:	
Symboli:	Symbolin otsikko:	WEEE-symboli WEEE-symboli, joka ilmoittaa sähkö- ja elektroniikkalaiteromun (WEEE) erillisestä keräämisestä, koostuu jäteastiasta, jonka yli on vedetty risti (ElektroG-elektroniikkalaitelain § 7).
	Kuvaus:	
Symboli:	Symbolin otsikko:	Vaihtovirta
		
Symboli:	Symbolin otsikko:	Tuotenumero Ilmoittaa valmistajan luettelonumeron, jonka avulla lääkinällinen laite on tunnistettavissa.
	Kuvaus:	
Symboli:	Symbolin otsikko:	Sarjanumero Ilmoittaa valmistajan sarjanumeron, jonka avulla tietty lääkinällinen laite on tunnistettavissa.
	Kuvaus:	
Symboli:	Symbolin otsikko:	Katso tietoja käyttöohjeesta Ilmoittaa käyttäjälle, että hänen on katsottava tietoja käyttöohjeesta.
	Kuvaus:	

Symboli:

Leica Microsystems (UK) Limited
Larch House, Woodlands Business Park, Milton Keynes
England, United Kingdom, MK14 6FG

Symbolin otsikko:

Vastuuhenkilö Yhdistyneessä kuningaskunnassa

Kuvaus:

Yhdistyneessä kuningaskunnassa toimiva vastuuhenkilö, joka toimii muun kuin Yhdistyneen kuningaskunnan valmistajan puolesta tiettyjen valmistajan velvoitteisiin liittyvien tehtävien suorittamiseksi.

Symboli:**Symbolin otsikko:**

Syttyvä neste

Kuvaus:

Pakkausmerkintä, vaarallisten tavaroiden kuljetusta koskevien GGVSE/ADR-säädösten (German Hazardous Freight Ordinance Road and Rail / International Carriage of Dangerous Goods by Road) mukaisesti.

Symboli:**Symbolin otsikko:**

Syttyvien kylmäsuihkeiden käyttö kielletty

Kuvaus:

Tämä symboli ilmoittaa käyttäjälle, että syttyvien kylmäsuihkeiden käyttö kryostaattikammiossa on räjähdysvaaran vuoksi kielletty.

Symboli:**Symbolin otsikko:**

IPPC-symboli

Kuvaus:

IPPC-symbolin sisältö:

IPPC-symboli

- ISO 3166 -standardin mukainen maatunnus, esim. DE = Saksa
- Alueellinen tunniste, esim. NW Nordrhein-Westfalenin osavaltiolle
- Rekisteröintinumero, yhden kerran annettu numero, joka alkaa numeroilla 49
- Käsitelymenetelmä, esim. HT (heat treatment, lämpökäsittely)

Symboli:**Symbolin otsikko:**

Ei saa pinota

Kuvaus:

Kuljetuspakkausten pinoaminen päällekkäin ei ole sallittu eikä kuljetuspakkausten päälle saa laittaa mitään muita tavaroita.

Symboli:**Symbolin otsikko:**

Särkyvä, käsiteltävä varovasti

Kuvaus:

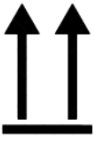
Ilmoittaa lääkinällisestä laitteesta, joka voi rikkoutua tai vaurioitua, jos sitä ei käsitellä varovasti.

Symboli:**Symbolin otsikko:**

Suojeltava kastumiselta

Kuvaus:

Ilmoittaa lääkinällisestä laitteesta, joka on suojattava kosteudelta.

Symboli:**Symbolin otsikko:**

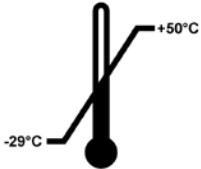
Ylöspäin

Kuvaus:

Ilmoittaa, miten päin pakkaus on asetettava.

Symboli:

Transport temperature range:

**Symbolin otsikko:**

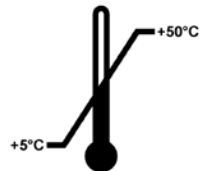
Kuljetuksen lämpötilarajat

Kuvaus:

Ilmoittaa kuljetuksen lämpötilarajat, joihin asti lääkinnällisen laitteen altistaminen on turvallista.

Symboli:

Storage temperature range:

**Symbolin otsikko:**

Varastoinnin lämpötilarajat

Kuvaus:

Ilmoittaa varastoinnin lämpötilarajat, joihin asti lääkinnällisen laitteen altistaminen on turvallista.

Symboli:**Symbolin otsikko:**

Sallittu ilmankosteus kuljetuksen ja varastoinnin aikana

Kuvaus:

Ilmoittaa varastoinnin ja kuljetuksen kosteusalueen, johon asti lääkinnällisen laitteen altistaminen on turvallista.

Ulkomuoto:**Ilmainen:**

Kallistustuksen ilmainen

Kuvaus:

Ilmaisimesta selviää, onko toimitettu tuote kuljetettu ja varastoitu pystysuorassa asennossa vaatimusten mukaisesti. Kun kallistuskulma on 60° tai enemmän, sininen hiekka valuu nuolen muotoiseen näyttökenttään ja jää sinne. Lähetyksen epäasianmukainen käsittely on heti nähtävissä ja todistettavissa.

Symboli:**Symbolin otsikko:**

Jäähdytysaine

Kuvaus:

Käytetyn kylmäaineen nimike

Symboli:**Symbolin otsikko:**

Täyttöpaino

Kuvaus:

Käytetyn kylmäaineen paino

Symboli:**Symbolin otsikko:****Kuvaus:**

Enimmäiskäyttöpaine

Jäähdytyspiirin enimmäiskäyttöpaine

1.2 Henkilöstön pätevyys

Ainoastaan koulutettu laboratoriohenkilökunta saa käyttää Leica CM1860/CM1860 UV -laitetta. Työskentelyn laitteella saa aloittaa vasta, kun käyttäjä on lukenut huolellisesti tämän käyttöohjeen ja tutustunut laitteen kaikkiin teknisiin tietoihin. Laite on tarkoitettu vain ammattikäyttöön.

1.3 Käyttötarkoitus

Leica CM1860/CM1860 UV on osittain motorisoitu (motorisoitu näytteen syöttö), tehokas kryostaatti, jota käytetään ihmisen erilaisten näytemateriaalien nopeaan jäädyttämiseen ja leikkaamiseen. Leikkeitä käytetään patologin tekemään histologiseen lääketieteelliseen diagnoosiin esimerkiksi esim. syövän diagnosoinnissa. Leica CM1860/CM1860 UV on tarkoitettu in vitro -diagnostiikan sovelluksiin.

Laitteen kaikenlainen muu käyttö on kielletty.

1.4 Laitetyyppi

Tässä käyttöohjeessa annetut tiedot koskevat vain kansilehdellä ilmoitettua laitetyyppiä. Sarjanumerolla (SN) varustettu tyyppikilpi on kiinnitetty laitteen taakse.

Tämä käyttöohje sisältää tärkeitä laitteen käyttöturvallisuutta ja kunnossapitoa koskevia ohjeita. Se on olennainen osa laitetta ja on ennen käyttöönottoa ja käyttöä luettava huolellisesti. Käyttöohjetta on säilytettävä laitteen läheisyydessä.

Käyttöohjetta on täydennettävä kansallisten tapaturmantorjuntaa ja ympäristönsuojelua koskevien määräysten perusteella.

Käyttötarkoituksen mukaiseen käyttöön kuuluu myös kaikkien käyttöohjeessa olevien ohjeiden noudattaminen ja tarkastus- ja huoltotöiden suorittaminen.

2. Turvallisuus

2.1 Turvallisuuteen liittyvät huomautukset



Varoitus

Noudata ehdottomasti tässä luvussa annettuja turvallisuutta koskevia ohjeita ja vaaroista ilmoittavia ohjeita. Lue ne, vaikka muiden Leican tuotteiden toiminta ja käyttö olisi sinulle tuttua entuudestaan.

Tämä käyttöohje sisältää tärkeitä laitteen käyttöturvallisuutta ja kunnossapitoa koskevia ohjeita.

Se on oleellinen osa laitetta ja on luettava huolellisesti ennen laitteen käyttöönottoa ja käyttöä. Sitä on säilytettävä aina laitteen lähellä.

Tämä laite on rakennettu ja tarkastettu sähköisten mittaus-, ohjaus-, säätö- ja laboratoriolaitteiden turvamääräysten mukaisesti.

Jäljelle jäävät riskit

Laite on rakennettu uusimman tekniikan ja hyväksytyjen turvateknisten säännösten mukaisesti. Epäasianmukainen käyttö tai käsittely voi aiheuttaa käyttäjän tai kolmannen osapuolen terveyttä ja henkeä uhkaavia vaaratilanteita, vikoja laitteeseen tai muita esinevahinkoja. Laitetta saa käyttää vain käyttötarkoituksen mukaisesti ja teknisesti moitteettomassa tilassa. Turvallisuutta heikentävät häiriöt on korjattava välittömästi.

Turvallisen tilan ja vaarattoman käytön varmistamiseksi käyttäjän on noudatettava kaikkia tässä käyttöohjeessa mainittuja ohjeita ja varoituksia.

Vain alkuperäisten varaosien ja sallittujen alkuperäisten varusteiden käyttö on sallittu.



Huomautus

Käyttöohjeita on täydennettävä ohjeilla, jotka ovat välttämättömiä käyttömaassa voimassa olevien kansallisten tapaturmantorjuntaa ja ympäristönsuojelua koskevien määräysten mukaisesti.

Laitteen EY-vaatimustenmukaisuusvakuutus, UKCA-vaatimustenmukaisuusvakuutus ja ajantasaiset UVC-desinfiointin sertifiikatit löytyvät internetistä osoitteesta:

<http://www.LeicaBiosystems.com>



Varoitus

- Laitteen ja komponenttien suojalaitteita ei saa poistaa eikä muuttaa. Ainoastaan Leican valtuuttama huoltohenkilöstö saa avata ja korjata laitteen.
- Räjähdyksivaaran vuoksi syttyvien kylmäsuihkeiden käyttö kryostaattikammion sisällä on kielletty, kun laite on kytketty päälle.

2.2 Varoitukset

Valmistajan tähän laitteeseen asentamat turvalaitteet ovat ainoastaan tapaturmantorjunnan perusta. Vastuu laitteen turvallisesta käytöstä on ennen kaikkea laitteen omistajalla ja hänen nimeämillään henkilöillä, jotka osallistuvat laitteen käyttöön, huoltoon ja korjaamiseen.

Seuraavia ohjeita ja varoituksia on noudatettava laitteen moitteettoman toiminnan mahdollistamiseksi.

2.3 Turvalaitteet

Laite on varustettu seuraavilla turvalaitteilla: Säätyöpyörän lukitus ja sormisuojaus veitsenpitimessä.



Varoitus

Vain CM1860 UV: UVC-säteilyn terveyshaittojen välttämiseksi UVC-desinfiointin käynnistäminen on mahdollista vain, kun liukuikkuna on suljettu oikein ja asennetut turvalaitteet on näin aktivoitu.

Käyttöohjeessa annettuja turvallisuutta ja vaaroja koskevia ohjeita noudattamalla käyttäjä on suojassa tapaturmilta ja loukkaantumisilta.

Henkilökohtaiset suojaustoimenpiteet



Varoitus

Kryostaateilla työskentely vaatii aina henkilökohtaisiin suojaustoimenpiteisiin ryhtymistä. Turvakenkien, suojakäsineiden, laboratoriotakin, kasvosuojuksen ja suojalasien käyttö on pakollista.

Kemiallista desinfiointia ja UVC-säteilyä ei voi koskaan käyttää korvaamaan laboratoriomääräysten mukaista manuaalista suojausta.

UVC-desinfiointi tehoaa, kun desinfioidaan pintoja ja ilmaa kryostaatin CM1860 UV ja CM1950 säteilytettävällä käyttöalueella lämpötilassa -20 °C (taulukko 1, katso sertifikaatti I. Maier). Tehokkaampaan desinfiointiin suositellaan kolmen tunnin ajan tehtävää säteilytystä (CM1860 UV/CM1950). Tämän ajan kuluessa vegetatiiviset bakteerit (*Mycobacterium tuberculosis* mukaan luettuna), bakteeriset endosporit (*Bacillus* sp.) ja sienet kuolevat. Myös virukset, mukaan lukien niinkin resistentit lajit kuin hepatiittivirukset, deaktivoituvat vähintään 4 Log 10-yksikköön (99,99 %).

Keskivoimakas desinfiointi voidaan saavuttaa lyhytkestoisella 30 minuutin säteilytyksellä (CM1860 UV/CM1950). Se vähentää vegetatiivisia bakteereita (*Mycobacterium tuberculosis* mukaan luettuna) ja herkkiä viruksia, kuten esimerkiksi influenssa-A-virusta ja poliovirusta, vähintään 5 Log₁₀-yksiköllä (99,999 %). UVC-säteilytys kryostaatin käyttöalueella on turvallinen ja tehokas tapa pintojen ja ilman desinfiointiin, ja siten se pienentää infektiovaaraa merkittävästi.

Suosittellemme pyyhkimään kryostaatissa näkyvät kontaminaatiot alkoholipohjaisella desinfiointiaineella ennen UVC-lampun käyttämistä. Säteilytyksen itiöitä tappava vaikutus rajoittuu suoraan säteilytettyihin pintoihin, minkä vuoksi UVC-säteilytys ei voi korvata kryostaattikammioiden säännöllistä kemiallista desinfiointia.



Huomautus

Sertifikaatteja ja suosituksia koskevia ajankohtaisia tietoja löydät Internetistä osoitteesta:
<http://www.LeicaBiosystems.com>

2 Turvallisuus

2.3.1 Säätyöpyörän lukitseminen / lukituksen avaaminen



Varoitus

Käännä säätyöpyörää vain, kun kryostaatti on jäähtynyt ja kryokammio on kylmä.

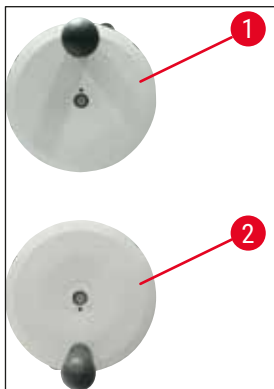


Varoitus

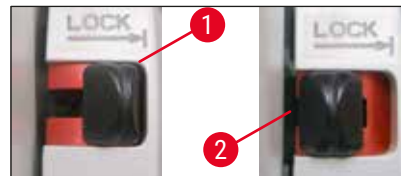
Säätyöpyörä on lukittava ennen veitsen ja näytteen käsittelyä, ennen näytteen vaihtoa ja työskentelyyn tulevaa taukoa.

Lukitse säätyöpyörä asettamalla säätyöpyörän kahva kello kahdentoista (→ Kuva 1-1) tai kello kuuden (→ Kuva 1-2) asentoon. Paina vipu (→ Kuva 2-1) kokonaan ulos; liikuta säätyöpyörää tarvittaessa kevyesti edestakaisin, kunnes tunnet lukitusmekanismin lukittuvan.

Saat avattua säätyöpyörän lukituksen painamalla säätyöpyörän vipua (→ Kuva 2-2) kryostaatin kotelon suuntaan.



Kuva 1



Kuva 2

2.3.2 Sormisuojaus



Varoitus

Veitsi on peitettävä sormisuojauksella ennen jokaista veistä tai näytettä koskevaa käsittelyä, ennen näytteen vaihtoa ja työskentelyyn tulevia taukoja.

Veitsenpitimessä CN ja premium-teränpitimessä on sormisuojaukset; teränpitimien CE ja CE-TD lasinen leikkeenoikaisin toimii myös sormisuojausena.

2.4 Käyttöolosuhteet

Kuljetus ja pystytys

- Odota kuljetuksen jälkeen vähintään neljä tuntia, ennen kuin kytket laitteen päälle.
- Kuljetuksen aikana liikkuneen kompressorioiljyn on ensin virrattava takaisin oikeaan paikkaan. Laite voi vioittua, jos ei odoteta riittävän kauan.
- Laitetta ei saa käyttää vaarallisissa paikoissa!
- Jotta laite toimisi oikein, se on asetettava siten, että se on joka puolella vähimmäisetäisyydellä seinistä ja huonekaluista:

- takana:	15 cm
- oikealla:	30 cm
- vasemmalla:	15 cm.

Sähköliitäntä

- Ennen kuin liität laitteen vaihtovirtapistoraasiaan, varmista, että laboratorion vaihtovirta vastaa laitteen tyyppikilvessä mainittuja arvoja!
- Minimimellisjännite on pidettävä yllä jäähdytysjärjestelmän käynnistymisvaiheen aikana (→ s. 19 – 3. Tekniset tiedot)! Lauhdutin tarvitsee käynnistysvirran, joka on 45 - 50 A. Anna sähkötekniikon sen vuoksi tarkistaa, että sähköasennus täyttää laitteen moitteetonta käyttöä koskevat edellytykset. Laitteen moitteeton käyttö edellyttää teknisten erittelyiden mukaista tasaista virransyöttöä. Edellä mainittujen ohjeiden huomioimatta jättäminen voi johtaa laitteen vioittumiseen.
- Jatkojohdon käyttö ei ole sallittu.

Sulatus



Varoitus

Pikajäädystystaso voi muuttua hyvin kuumaksi sulatuksen aikana! Älä tästä syystä kosketa sitä!

2.5 Laitteen käyttö

- Ole varovainen käsitellessäsi mikrotomin veitsiä ja kertakäyttöisiä teriä. Leikkuuterä on erittäin terävä ja voi johtaa vakaviin loukkaantumisiin!



Varoitus

Suosittellemme ehdottomasti käyttämään laitteen mukana toimitettuja suojakäsineitä (→ s. 26 – 4.3 Vakiotoimitus - pakkausluettelo)!

- Ennen kuin poistut laitteelta tai lopetat laitteen käytön, irrota aina veitsi/terä veitsen/-teränpitimestä äläkä jätä poistettuja, avoimia veitsiä/teriä lojumaan ympäriinsä!
- Älä koskaan aseta veistä pöydälle leikkuuterä ylöspäin!
- Älä koskaan yritä ottaa kiinni putoavaa veistä!
- Kiinnitä aina ensin näyte ja sitten veitsi/terä!
- Säättöpyörä on lukittava ja terä/veitsi on peitettävä sormisuojauksella ennen jokaista veistä/terää tai näytettä koskevaa käsittelyä, ennen näytteen vaihtoa ja työskentelyyn tulevia taukoja.
- Pidentynyt ihokosketus laitteen kylmiin osiin voi aiheuttaa jääpoltetta!

- Jotta sulatusvaiheista peräisin oleva kondenssivesi pääsee valumaan jätekanisteriin ja mahdollinen tartuntavaara vältetään, on huolehdittava siitä, että jätekanisterin sulkuhana (→ Kuva 55-1) on kryostaatin käytön aikana aina auki. Sulje sulkuhana vain jätekanisterin tyhjennystä varten!
- Vältä kosketusta lauhduttimen lamellien kanssa, koska terävät reunat voivat aiheuttaa loukkaantumisia.
- On vältettävä työntämisestä mitään esineitä lauhduttimen puhaltimiin, koska se voi johtaa loukkaantumisiin ja/tai laitteen vaurioitumiseen.
- Käytä puhdistuksen aikana viillonkestäviä käsineitä.
- Lauhduttimen ilmanottoaukko alhaalla laitteen oikeassa reunassa on puhdistettava siveltimellä, harjalla tai pölynimurilla lamellien suuntaisesti, kun siinä näkyy likaa (pölyä tms).

2.6 Puhdistus ja desinfiointi

Leica CM1860/CM1860 UV -kryostaatti kannattaa ehdottomasti sulattaa kokonaan 1 - 2 kertaa vuodessa tai aina tarpeen vaatiessa (sulatus kestää noin 24 tuntia).

- Mikrotomin irrottaminen ei ole rutiinomaisen desinfiointin yhteydessä välttämätöntä. CM1860 UV soveltuu UVC-desinfiointiin.



Huomautus

Poista leikejäte näytteen **JOKAISEN** vaihdon jälkeen! Aloita desinfiointi vasta sitten! Jokainen uusi näyte voi aiheuttaa tartunnan. Käytä laitteen desinfiointin aikana suojavarusteita (käsineet, kasvosuojain, suojavaatteet jne.).



Varoitus

- Käytä kryostaattikammion desinfiointiin vain alkoholipohjaisia desinfiointiaineita.
- Älä käytä puhdistukseen tai desinfiointiin liuottimia (ksyleeniä, asetonia, jne.).
- Kytke laite pois päältä ja irrota pistoke pistorasiasta, ennen kuin desinfiointi laitteen alkoholipohjaisilla desinfiointiaineilla.
- Noudata puhdistusaineiden ja desinfiointiaineiden käytössä vastaavan valmistajan ilmoittamia spesifikaatioita.
- Alkoholin käyttöön liittyvä räjähdysvaara: Huolehdi riittävästä tuuletuksesta ja varmista, että laite on kytketty pois päältä.
- Jään muodostumisen vaara - desinfiointujen varusteiden on oltava täysin kuivia, ennen kuin ne asetetaan takaisin kammioon. Kytke laite päälle vasta, kun kryokammio on jälleen täysin kuiva.
- Hävitä desinfiointista ja puhdistuksesta tulevat nesteet sekä leikejäte voimassa olevien ongelmajätteitä koskevien jätehuoltomääräysten mukaisesti!
- Desinfiointi huoneenlämmössä, katso (→ s. 72 – 9.2 Desinfiointi huoneenlämmössä).

Kammio on pyyhittävä huolellisesti kankaalla jokaisen desinfiointivaiheen jälkeen ja tuuletettava lyhyesti! Kammion oikea tuuletus on varmistettava, ennen kuin laite kytketään uudelleen päälle.



Huomautus

Ota yhteyttä Leica Biosystemsin jälleenmyyjään, jos haluat lisätietoja soveltuvista desinfiointimenetelmistä.

2.7 Mikrotomin poistaminen

- Käyttäjän ei tarvitse poistaa mikrotomia paikoiltaan, sillä kyseessä on kapseloitu mikrotomi.

2.8 Huolto

Sulakkeiden vaihtaminen

- Kytke laite pois päältä ja ota verkkopistoke pois pistorasiasta, ennen kuin vaihdat sulakkeet.
- Käytä vain mainittuja sulaketyyppejä (→ s. 19 – 3. Tekniset tiedot). Muiden sulakkeiden käyttö voi johtaa laitteen ja sen ympäristön vakaviin vaurioihin!

UVC-lampun vaihtaminen



Huomautus

Jos molemmat desinfiointin merkkivalot vilkkuvat vuorotellen, UVC-lamppu on vaihdettava! (→ s. 76 – 9.3.3 UVC-lampun vaihtaminen)



- Kytke laite pois päältä ja ota verkkopistoke pois pistorasiasta, ennen kuin vaihdat lampun. Katso lisätietoja vastaavasta kohdasta (→ s. 72 – 9. Puhdistus, desinfiointi, huolto).



Varoitus

UVC-lamppu voi rikkoutua vaihdon yhteydessä. Tässä tapauksessa lamppu on annettava teknisen huollon vaihdettavaksi. Siivoaminen on kuvattu kohdassa (→ s. 17 – 2.8.1 Rikkoutuneen UVC-lampun siivoaminen).

2.8.1 Rikkoutuneen UVC-lampun siivoaminen



Varoitus

- Mikäli UVC-lamppu rikkoutuu, avaa työskentelyalueen ikkunat ja poistu huoneesta. Anna ilman puhdistua 15 - 30 minuutin ajan, ennen kuin palaat huoneeseen.
- Pidä muut henkilöt poissa työskentelyalueelta, kunnes siivoaminen on päättynyt.
- Älä käytä rikkoutuneiden UVC-lamppujen siivoamiseen pölynimuria. Imurointi levittää elohopeahöyryjä ja pölyä ja kontaminoi pölynimurin.
- Käytä suojavaatteita (viillonkestävät käsineet, suojalasit) suojataksesi itsesi lasinsiruilta ja valmisteile suljettava jätesäiliö (esim. suljettava muovipussi tai kierrekorkilla varustettu lasipurkki).

Rikkoutuneen UVC-lampun siivoaminen

1. Kerää isot lasinkappaleet ja jäte varovasti käyttäen apuna kahta jäykkää paperin- tai pahvinpalaa. Kerää pienet kappaleet ja pöly teipillä.
2. Laita kaikki jätteet ja siivousmateriaalit valmisteltuun jätesäiliöön ja sulje se hyvin.
3. Merkitse säiliötekstillä: **VAROITUS: SAATTAASISÄLTÄÄELOHOPEAJÄÄMIÄUVC-LAMPUISTA** ja säilytä säiliö rakennuksen ulkopuolella turvallisessa paikassa.
4. Hävitä säiliö voimassa olevien paikallisten jätteiden hävittämistä koskevien säädösten mukaisesti.

3. Tekniset tiedot



Huomautus

Käyttölämpötila-alue (ympäristön lämpötila): 18 °C ... 35 °C. Kaikki käyttöohjeessa annetut jäähdytysyksikön lämpötilaa koskevat tiedot ovat voimassa vain 22 °C:n ympäristön lämpötilalle ja enintään 60 %:n suhteelliselle ilmankosteudelle.

Laitteen tunnistet

Laitetyyppi	Mallinumerot 14 0491...				
CM1860	...46883	...46884	...46881	...46891	...46882
CM1860UV	...46887	...46888	...46885	...46892	...46886

Sähköspesifikaatiot

Nimellisjännite ($\pm 10\%$)	100 VAC	120 VAC	220-230 VAC	220-230 VAC	240 VAC
Nimellistaajuus	50/60 Hz	60 Hz	50 Hz	60 Hz	50 Hz
Virrankulutus	1440 VA	1440 VA	1440 VA	1440 VA	1440 VA
Verkkoliitäntä	IEC 60320-1 C-20				
Maks.käynnistysvirta 5 sekunnille	45 A eff.	45 A eff.	45 A eff.	45 A eff.	45 A eff.
Verkkovirtasulake (automaattisulake)	T15 A M3	T12 A M3	T10 A T1	T10 A T1	T10 A T1
Toisiosulakkeet	F2: T1,6 A L250 VAC (6,3x32) F3: T1,0 A L250 VAC (6,3x32) F4: T6.25 A L250 VAC (6,3x32) F5: T4 A L250 VAC (6,3x32)				

Mitat ja paino

Laitteen koko, ilman säätöpyörää (leveys x syvyys x korkeus)	600 x 722 x 1206 mm
Laitteen koko, säätöpyörän kanssa (leveys x syvyys x korkeus)	730 x 722 x 1206 mm
Työskentelykorkeus (käsinoja)	1025 mm
Pakkauksen koko (leveys x syvyys x korkeus)	960 x 820 x 1400 mm
Paino tyhjänä (ilman varusteita)	135 kg

Ympäristöspesifikaatiot

Käyttökorkeus	Enintään 2000 m merenpinnan yläpuolella
Käyttölämpötila	+18 °C ... +35 °C
Suhteellinen ilmankosteus (käyttö)	20 - 60 % suht. kosteus ei-tiivistyvä

3 Tekniset tiedot

Kuljetuslämpötila	-29 °C ... +50 °C
Säilytyslämpötila	+5 °C ... +50 °C
Suhteellinen kosteus (kuljetus/säilytys)	10 - 85 % suht. kosteus ei-tiivistyvä
Vähimmäisetäisyys seiniin	Takana: 150 mm Oikealla: 300 mm Vasemmalla: 150 mm

Emissiot ja rajaehdot

Ylijänniteluokka IEC 61010-1 -standardin mukaisesti	II
Likaantumisaste IEC 61010-1 -standardin mukaisesti	2
Suojausluokka IEC 61010-1 -standardin mukaisesti	Luokka 1
Suojausaste IEC 60529 -standardin mukaisesti	IP20
Lämpöemissio	1440 J/s
A-painotettu melutaso, mitattu yhden metrin etäisyydeltä	<70 dB (A)
EMC-luokka	B (FCC-säännöt, osa 15) B (CISPR 11, IEC 61326, CAN ICES-3 (A)/NMB)



Varoitus

Huomioi (→ s. 22 - 4.1 Asennuspaikkaa koskevat vaatimukset)!

Kammion jäähdytys

Lämpötila-alue	0 °C ... -35 °C ±3 K, säädettävissä 1 K-askelin, kun ympäristön lämpötila on 22 °C
Jäähdytysaika -35 °C:seen	Enint. 6 h, alkupisteessä ja kun ympäristön lämpötila on 22 °C ja suhteellinen kosteus 60 %
Maks.käyttöpaine	25 bar
Jäähdytysaine*	315 g, jäähdytysaine R-452 A*
Sulatus	Kuumakaasusulatus
Manuaalinen sulatus	Kyllä
Automaattinen sulatus	Kyllä
Ohjelmoitavissa	Kyllä (kuumakaasusulatus), ajankohta valittavissa
Sulatusvälit	1 sulatus 24 tunnissa tai manuaalinen kuumakaasusulatus
Sulatuksen kesto	12 minuuttia
Automaattinen sulatuksen sammutus	Kun kammion lämpötila on enemmän kuin -5 °C Kun haihduttimen lämpötila on enemmän kuin +38 °C

Pikajäädytystaso

Alhaisin lämpötila	-40 °C (+3/-5 K), kun kammion lämpötila on -35 °C (+/K) ja ympäristön lämpötila 22 °C
Jäädytysasemien lukumäärä	8+2
Sulatus	Kuumakaasusulatus
Sulatuksen kesto	12 minuuttia
Automaattinen sulatuksen sammutus	Kun kammion lämpötila on enemmän kuin -5 °C Kun haihduttimen lämpötila on enemmän kuin +38 °C
Manuaalinen käynnistys	Kyllä
Automaattinen käynnistys	Ei
Manuaalinen keskeytys	Kyllä

Peltier-asema / pikajäädytystaso

Lämpötilan maks.ero pikajäädytystasoon	Vähint. 17 K, kun kammion lämpötila -35 °C
Jäädytysasemien lukumäärä	2
Aktiivisen ajan kesto	10 minuuttia (sammuttaminen mahdollista 6 minuutin kuluttua)
Sulatus	Yhdessä pikajäädytystason kanssa

**Varoitus**

* Vain Leican valtuuttama pätevä huoltohenkilökunta saa vaihtaa jäähdytysaineen ja kompressorijällyn.

Mikrotomi

Tyyppi	Rotaatiomikrotomi, koteloitu
Mahdollinen leikepaksuus	1 µm - 100 µm
Näytteen vaakasuora syöttö	25 mm +3 mm
Näytteen pystyliike	59 mm ±1 mm
Näytteen retraktio	20 µm (voidaan kytkeä pois päältä)
Näytteen maksimikoko	55 mm x 55 mm tai 50 mm x 80 mm
Näytteen suuntaus	±8 ° (x-, y-akseli)
Karkeasyöttö	Hidas: 600 µm/s Nopea: vähint. 900 µm/s

UVC-desinfiointi (vain CM1860UV)

Manuaalinen käynnistys	Kyllä
Automaattinen käynnistys	Ei
Manuaalinen keskeytys	Kyllä
Desinfiointijakson kesto	Lyhyt jakso: 30 minuuttia Pitkä jakso: 180 minuuttia

4. Laitteen asennus

4.1 Asennuspaikkaa koskevat vaatimukset



Varoitus

Käyttö räjähdysvaarallisissa tiloissa on kielletty! Jotta laite toimisi oikein, se on asetettava siten, että se on joka puolella vähimmäisetäisyydellä seinistä ja huonekaluista (→ s. 15 – Kuljetus ja pystytys).

Laitteen sijoituspaikan on täytettävä seuraavat vaatimukset:

- Laite tarvitsee n. 600 x 730 mm:n kokoisen paikan
- Huoneen tilavuuden on oltava vähintään 8 m³
- Huoneen lämpötila jatkuvasti 18 °C - 35 °C
- Varastoinnin aikainen lämpötila-alue: 5 °C- 50 °C
- Suhteellinen ilmankosteus, enintään 60 % (ei-tiivistyvä)
- Korkeus: enint. 2000 m merenpinnan yläpuolella



Huomautus

Laitteeseen voi muodostua kondenssivettä, jos säilytyspaikan ja asennuspaikan välinen lämpötilaero on hyvin suuri ja ilmankosteus on samalla korkea. Tässä tapauksessa on odotettava vähintään neljä tuntia, ennen kuin laite kytketään päälle. Laite voi vioittua, jos ei odoteta riittävän kauan.

- Laite on tarkoitettu käytettäväksi vain sisätiloissa.
- Virtapistokkeeseen/automaattisulakkeeseen oltava vapaa ja helppo pääsy. Pistorasia ei saa olla enemmän kuin 2,5 metrin päässä laitteesta.
- Virtalähteen on oltava niin lähellä, että virtajohdon pituus riittää – jatkojohtoa **EI** saa käyttää.
- Lattian on oltava mahdollisimman tärinätön ja riittävän kestävä ja jäykkä kannattelemaan laitteen paino.
- Vältä iskuja, suoraa auringonvaloa ja suuria lämpötilan vaihteluja.
- Laite on liitettävä yhteensopivaan maadoitettuun pistorasiaan. Vain laitteen mukana toimitetun, paikallisen virransyötön mukaisen virtajohdon käyttö on sallittu.
- Desinfointiin käytettävät kemikaalit ovat helposti syttyviä ja terveydelle haitallisia. Sijoituspaikassa on oltava sen takia hyvä ilmastointi eikä siellä saa olla minkäänlaisia syttymislähteitä.
- Laitetta **EI** myöskään saa käyttää suoraan ilmastointilaitteen ulostuloaukon alapuolella, koska lisääntynyt ilmankierto nopeuttaa jään muodostumista kryoammioon.
- Sijoituspaikan on oltava suojattu sähköstaattista latausta vastaan.



Huomautus

Edellä mainittuja suosituksia korkeammat huoneenlämpötilat ja ilmankosteus heikentävät laitteen jäähdystystehoa eikä alhaisimpia mainittuja lämpötiloja saavuteta.

4.2 Leica CM1860/CM1860 UV -kryostaatin ottaminen pois pakkauksesta



Huomautus

- Tarkista pakkauksessa olevat kallistuksen ilmaisimet (→ "Kuva 3"), kun otat laitteen vastaan.
- Jos nuolen kärki on sininen, paketti on ollut kuljetuksen aikana pitkällään, liiaksi kallistetussa asennossa tai kaatunut kuljetuksen aikana. Tee siitä merkintä lähetyspapereihin ja tarkista, löytyykö laitteesta vikoja.
- Laitteen purkamiseen pakkauksesta tarvitaan kaksi henkilöä.
- Kuvat on tarkoitettu vain esimerkeiksi havainnollistamaan pakkauksesta purkamista.



Kuva 3



Varoitus

Ole varovainen nauhoja (→ Kuva 4-1) poistaessasi! Avaamiseen liittyy loukkaantumisvaara (nauhassa on terävät reunat ja se on pingotettu)!

- Nauhojen (→ Kuva 4-1) poistamiseen tarvitaan tarkoitukseen sopivia saksia ja suojakäsineitä.
- Asetu pakkauksen vierelle ja katkaise nauhat näytetyistä kohdista (→ Kuva 4-3).
- Nosta laatikko ylös (→ Kuva 4-2) ja poista se.
- Poista teippi (→ Kuva 5-1) varovasti kahdesta kuljetusvarmistimesta (→ Kuva 5-2) laitteen kummallakin sivulla ja poista varmistimet.
- Poista sitten suojamuovi (→ Kuva 5-3) laitteesta.
- Poista kaksi valkoista ja kaksi sinistä kuljetusvarmistinta (→ Kuva 5-4), jotka suojaavat kryokammion ikkunaa.
- Ota varusteet (→ Kuva 5-5) ulos.
- Nosta puinen reunakappale (→ Kuva 6-1) irti.
- Irrota ramppi (→ Kuva 5-6) kuormalavan etuosasta (→ "Kuva 5") ja aseta se laitteen taakse oikeaan kohtaan (→ "Kuva 7").
- Pistä ramppi oikein paikalleen. Huolehdi siitä, että "L"-merkitty rampin osa lukittuu vasemmalle ja R-merkitty rampin osa oikealle ohjainkouruun (→ Kuva 7-5).
- Asennus on tehty oikein, kun ohjaukiskiskot (→ Kuva 7-6) ovat sisällä ja nuolet (→ Kuva 7-7) osoittavat toisiaan kohti.



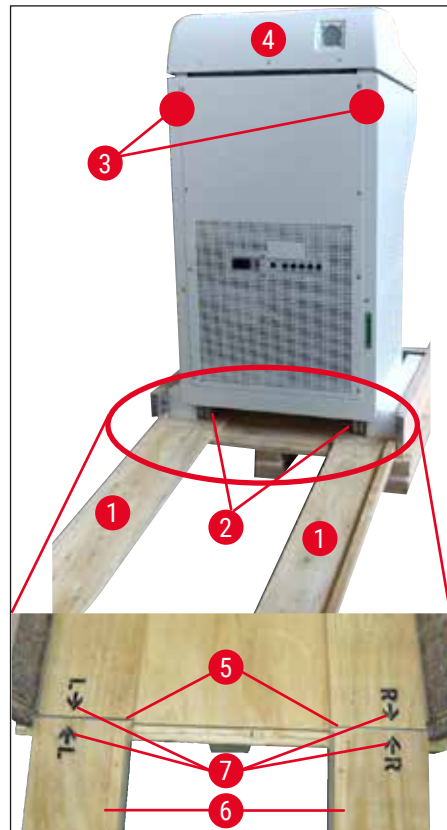
Kuva 4



Kuva 5



Kuva 6



Kuva 7

**Varoitus**

Älä työnnä laitetta pitämällä kiinni sen suojakuvusta (→ Kuva 7-4) ja huomioi kuljetuksen tartuntakohdat (→ Kuva 7-3). Pyörien (→ Kuva 7-2) on edessä ja takana kuljettava rampin (→ Kuva 7-1) kautta.
Kaatumisvaara! Laite on kuljettettava pystyasennossa.

- Peruuta laite varovasti rampin kautta kuormalavalta (→ Kuva 7-2) ja työnnä se pyörien avulla sijoituspaikalle.

Kuljettaminen sijoituspaikalle

- Tarkista, että sijoituspaikka vastaa kohdassa (→ s. 22 – 4.1 Asennuspaikkaa koskevat vaatimukset) määritettyjä vaatimuksia.
- Kuljeta laite haluttuun sijoituspaikkaan ja noudata seuraavia ohjeita:

**Varoitus**

- Laitteen saa kuljettaa ainoastaan joko pystysuorassa tai hieman kallistetussa (enint. 30°) asennossa.
- Laitetta kallistettaessa kahden henkilön on tuettava laitetta etupuolelta, koska laite voi kaatua ja aiheuttaa vakavia vammoja ja vakavia vaurioita laitteeseen ja ympäröivälle alueelle!

- Kun laitetta siirretään pyörillä (→ Kuva 8-2), laitteen rungosta saa tarttua kiinni vain merkityistä kohdista (→ Kuva 8-3).
- Laitteen pystysuora asento on säädettävä sijoituspaikalla. Kierrä sitä varten kumpikin säätöjalka (→ Kuva 8-1) ulos laitteen mukana toimitetulla kiintoavaimella (avainväli 13) (→ Kuva 8-4).
- Kun kuljetusta jatketaan kallistuksen jälkeen pyörien varassa, kierrä säätöjalat takaisin sisään.



Kuva 8

4.3 Vakiotoimitus - pakkausluettelo

Määrä	Nimike	Tilausno:
1	Peruslaite vastaavana jännitemallina (sisältää paikallisen virtajohdon)	
1	Säätöpyörä, jossa merkintä, antibakteerinen	14 0477 41346
1	Näytealustasarja, joka koostuu seuraavista osista:	14 0470 43550
4	Näytealustat, 25 mm	14 0416 19275
4	Näytealustat, 30 mm	14 0370 08587
1	Leikejäteallas	14 0471 30787
1	Hylly, oikea	14 0491 46599
1	Hylly, vasen	14 0491 46598
1	Hylly siveltimelle	14 0491 46984
1	Jäädystason suojus	14 0491 46873
1	Kumitulppa	14 3000 00148
1	Työkalusarja; osat:	14 0436 43463
1	Sivellin, ohut	14 0183 28642
1	Magneetilla varustettu "Leica"-sivellin	14 0183 40426
1	Kuusiokoloavain, avainväli 1,5	14 0222 10050
1	Kuusiokoloavain, avainväli 2,5	14 0222 04137
1	Kuusiokoloavain, avainväli 3,0	14 0222 04138
1	Kuusiokoloavain, avainväli 4,0	14 0222 04139
1	Kuusiokoloavain, kuulapää, avainväli 4,0	14 0222 32131
1	Kuusiokoloavain, avainväli 5,0	14 0222 04140
1	Tappiavain kahvalla, avainväli 5,0	14 0194 04760
1	Kuusiokoloavain, avainväli 6,0	14 0222 04141
1	Kaksipäinen kita-avain, avainvälit 13/16	14 0330 18595
1	Kryostaattiöljypullo, 50 ml	14 0336 06098
1	Upotusainepullo jääleikkeiden leikkaamiseen, kudomateriaalin jäädystysaine, 125 ml	14 0201 08926
1	Viiltosuojakäsinepari, koko S	14 0340 29011
1	Kansainvälisten käyttöohjeiden kokonaisuus (sis. englanninkielisen tulosteen ja muita kieliä tiedontallennuslaitteessa 14 0491 80200)	14 0491 80001

Vertaa toimitettuja osia osaluetteloon ja tilaukseesi. Mikäli löydät eroavaisuuksia, ota yhteyttä Leica-jälleenmyyjään.

Ota yhteyttä paikalliseen Leican jälleenmyyjään, jos laitteen mukana toimitettu paikallinen virtajohto on viallinen tai kadonnut.

**Huomautus**

Leica CM1860/CM1860 UV -laitteelle on saatavilla erilaisia veitsenpitimiä.

4.4 Säätöpyörän asennus



Huomautus

Säätöpyörä ja kaikki kokoamiseen tarvittavat osat löytyvät komponenttitaatikosta. Säätöpyörä voidaan irrottaa kuljetusta varten (esim. kapeat ovet).



Kuva 9

Asenna säätöpyörä seuraavassa kuvatulla tavalla:

1. Aseta säätöpyörän akselin tappi (→ Kuva 9-1) säätöpyörän reikään (→ Kuva 9-2).
2. Kiinnitä jousialuslevy (→ Kuva 9-3) ruuviin näytetyllä tavalla (→ "Kuva 9") (→ Kuva 9-4).
3. Kiristä ruuvi (→ Kuva 9-4) kuusiokoloavaimella (6 mm).
4. Kiinnitä suojakalvo (itseliimautuva - ilman kuvaa).

» Purkaminen suoritetaan päinvastaisessa järjestyksessä.



Varoitus

Käännä säätöpyörää vain, kun kryostaatti on jäähtynyt ja kryokammio on kylmä.

5. Ensimmäinen käyttöönotto

5.1 Sähköliitäntä



Huomautus

- Minimimellisjännite on pidettävä yllä jäähdytysjärjestelmän käynnistymisvaiheen aikana (→ s. 19 – 3. Tekniset tiedot)!
- Lauhdutin tarvitsee käynnistysvirran, joka on 45 - 50 A.
- Anna sähkötekniikon sen vuoksi tarkistaa, että sähköasennus täyttää laitteen moitteetonta käyttöä koskevat edellytykset.
- Laitteen moitteeton käyttö edellyttää teknisten erittelyiden mukaista tasaista virransyöttöä. Edellä mainittujen ohjeiden huomioimatta jättäminen voi johtaa laitteen vioittumiseen.

- Virtapiiri on varmistettava erikseen.
- Älä liitä virtapiiriin mitään muita sähkölaitteita.
- Laite on jännitteetön, kun virtajohto on irrotettu virtalähteestä (automaattisulake).

5.2 Laitteen käynnistämistä koskevat valmistelut

- Tarkista, että laboratorion syöttöjännite ja verkkotaajuus vastaavat laitteen tyyppikilpeen merkittyjä tietoja.



Varoitus

Käytä vain Leican toimittamaa virtajohtoa. Mikäli ohjetta ei noudateta, on olemassa käyttäjän tai kolmannen osapuolen terveyttä ja henkeä uhkaava vaara.

- Tarkista, että kumitulppa on tiivis (tyhjennysaukossa vasemman hyllyn alapuolella) ja paina se tarvittaessa tiukasti tyhjennysaukkoon.



Huomautus

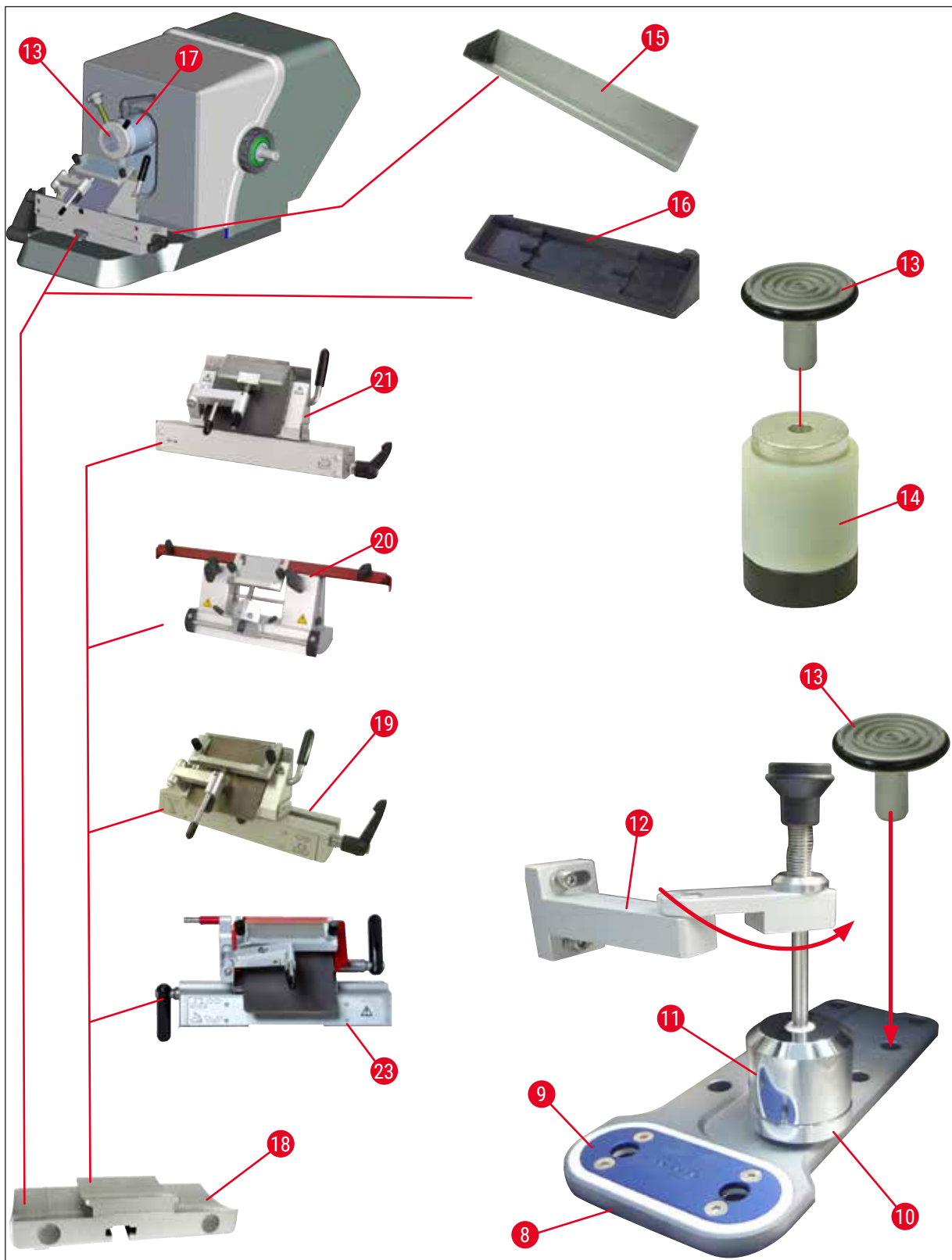
Kumitulpan on oltava hyvin paikoillaan kryostaatin käytön aikana. Irrota tulppa vain, kun laite on kytketty pois päältä (ei päivittäisen sulatuksen aikana!).

- Aseta hyllyt kryoammioon.
- Aseta leikejäteallas ja sivellinhylly paikoilleen.
- Asenna siirrettävä hylly (valinnainen) (→ s. 108 – 10.5 Hyllyn (siirrettävä) asennus, (lisävaruste)).
- Asenna kiinteä lämmönpoistokappale (valinnainen) (→ s. 107 – 10.4 Kiinteä lämmönpoistokappale (valinnainen) - käyttö).
- Aseta veitsenpitimen alusta mikrotomin pohjalevyn päälle ja kiinnitä.
- Aseta terän/veitsenpidin paikalleen ja kiinnitä se (→ s. 45 – 7.4 Leikkaaminen).
- Avaa veitsen sisältävä veitsikotelo ja aseta se kryokammioon esijäähdytystä varten.
- Laita kaikki näytteen valmisteluun tarvittavat työkalut kryokammioon.
- Sulje liukuikkuna.
- Pistä verkkopistoke pistorasiaan.

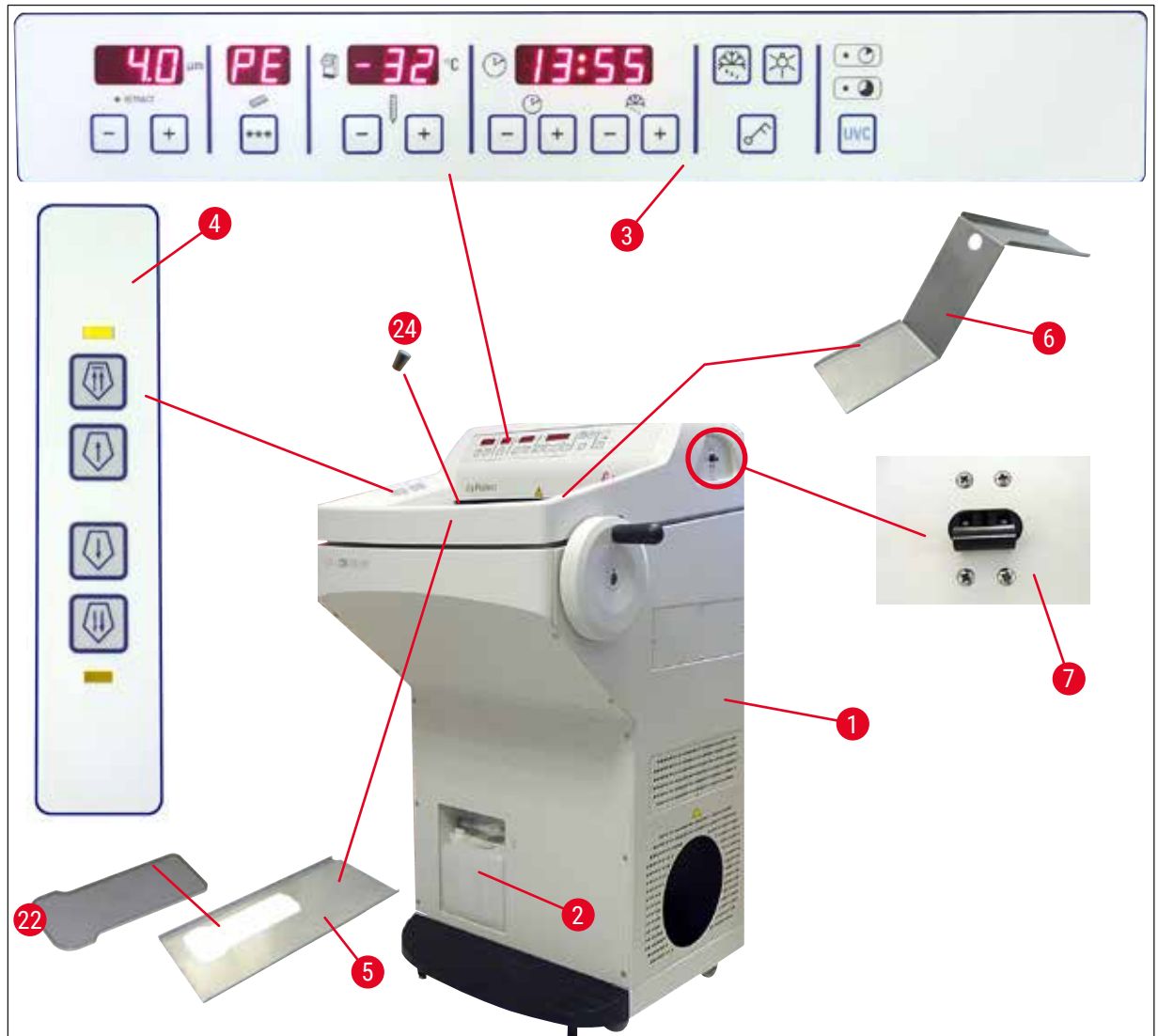
**Varoitus**

Emme suosittele kertakäyttöerien annostelijoiden asettamista kryokammioon esijäähdytystä varten, koska on mahdollista, että yksittäiset terät saattavat juuttua yhteen poistamisen aikana. Ne aiheuttavat loukkaantumisvaaran!

5.3 Yleiskuva, Leica CM1860/CM1860 UV



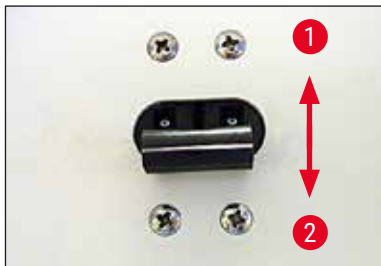
Kuva 10



Kuva 11

- | | | | |
|----|---|----|---|
| 1 | Leica CM1860/CM1860 UV | 13 | Näytealusta |
| 2 | Jäteastia | 14 | Lämpökappale (valinnainen) |
| 3 | Ohjaustaulu 1 | 15 | Leikejäteallas |
| 4 | Ohjaustaulu 2 | 16 | Hylly siveltimelle |
| 5 | Hylly, vasen | 17 | Suunnattava näytepää |
| 6 | Hylly, oikea | 18 | terän/veitsenpitimen alusta (valinnainen) |
| 7 | Automaattinen sulake ja ON/OFF -kytkin | 19 | Teränpidin CE (valinnainen) |
| 8 | Pikajäädystystaso | 20 | Veitsenpidin CN (valinnainen) |
| 9 | Peltier-elementti | 21 | Teränpidin CE-TC (valinnainen) |
| 10 | Pysäköintiasema (valinnainen) | 22 | Jäädystystason suojus |
| 11 | Kiinteä lämmönpoistokappale (valinnainen) | 23 | Premium-teränpidin |
| 12 | Lämmönpoistokappaleen pidike (lisävaruste) | 24 | Kumitulppa |

5.4 Verkkokytkin ja automaattisulake



Kuva 12

- Kytkimen on oltava ylemmässä asennossa (kytkimen asento 1) (→ "Kuva 12"), jotta automaattisulake (→ Kuva 12-1) voidaan kytkeä päälle.
- Kytkimen on oltava alemmassa asennossa (kytkimen asento 0) (→ Kuva 12-2), jotta automaattisulake voidaan kytkeä pois päältä.

5.5 Laitteen kytkeminen päälle

**Varoitus**

Kuljetuksen jälkeen on odotettava neljän tunnin ajan, ennen kuin laite kytketään päälle. Se on välttämätöntä, jotta kuljetuksessa mahdollisesti siirtynyt kompressorioöljy ehtii valua takaisin entiseen paikkaansa. Laite voi vioittua, jos ei odoteta riittävän kauan.

Ohjelmistoversio "0:40" (→ "Kuva 13") vain esimerkki ilmestyy vähäksi aikaa nelipaikkaiseen LED-näyttöön. Se katoaa noin kahden sekunnin kuluttua ja näyttöön tulee näkyviin laitetyyppi "1860". Sen jälkeen näytössä on vakiokellonaika.



Kuva 13

- Kytke laite päälle automaattisulakkeella (→ "Kuva 12"). Laite alustetaan.
- Laite on konfiguroitu tehtaalla seuraavasti:

Kellonaika:	00:00
Sulatusaika:	23:45
Kammion jäähditys:	Päällä (lämpötilan näyttö)
Peltier-elementti:	Pois päältä (näyttö PE)

- Ohjelmoi halutut arvot kohdissa (→ s. 35 – 6.2.1 Kellonajan asettaminen) - (→ s. 36 – 6.2.3 Kryokammion lämpötilan esivalinta) kuvatulla tavalla.

**Huomautus**

Normaalikäytössä paine tasautuu hieman ennen kompressorin käynnistymistä; paineentasauksen yhteydessä saattaa kuulua hiljainen sihisevä ääni.

6. Laitteen käyttö

6.1 Ohjaustaulu 1



Kuva 14

Toimintopainikkeet



Lamppu-painike

Kryokammion valaistuksen virtakytkin



Manuaalinen sulatus -painike

Manuaalisen sulatuksen kytkeminen päälle ja pois päältä



Avain-painike

Ohjauspaneelin lukitseminen/lukituksen avaaminen suojaamaan parametrien tahattomalta muuttamiselta. Ota lukitus käyttöön / poista se käytöstä painamalla painiketta viiden sekunnin ajan.

UVC-desinfointi (vain CM1860 UV)



Huomautus

Vain CM1860 UV: Käännä leikkeenoikaisin sivuun ennen UVC-desinfointia desinfioinnin mahdollistamiseksi. Liukuikkunan avaaminen keskeyttää desinfointijakson. Jatka definfointia painamalla UVC-näppäintä.



Desinfointi

Kesto - 30 min

Kesto - 180 min

Desinfointijakson kytkemiseen päälle/pois päältä tai desinfointijakson keskeytyksen kuittaamiseen.



Huomautus

Katso lisätietoja UVC-lampun käyttöiästä ja vaihtamisesta kohdasta (→ s. 76 – 9.3.3 UVC-lampun vaihtaminen).

Liukuikkunan on oltava täysin kiinni, ennen kuin desinfiointi voidaan aloittaa.

- Paina **UVC**-painiketta – 1x lyhyesti, 30 minuutin tila
- Paina **UVC**-painiketta – 1x (noin 4 s), 180 minuutin tila

Tila	LED lyhyt desinfiointi	LED pitkä desinfiointi	UVC-lamppu
Valmis ¹	POIS PÄÄLTÄ	POIS PÄÄLTÄ	POIS PÄÄLTÄ
Käyttöikä päättynyt ²	Vilkkuvat vuorotellen		POIS PÄÄLTÄ
Lyhyt desinfiointi aktivoitu	PÄÄLLÄ	POIS PÄÄLTÄ	PÄÄLLÄ
Pitkä desinfiointi aktivoitu	POIS PÄÄLTÄ	PÄÄLLÄ	PÄÄLLÄ
Lyhyt desinfiointi keskeytetty ³	Vilkkuu	POIS PÄÄLTÄ	POIS PÄÄLTÄ
Pitkä desinfiointi keskeytetty ⁴	POIS PÄÄLTÄ	Vilkkuu	POIS PÄÄLTÄ

¹ Tila: Ready

Kumpikin LED ja UVC-lamppu on pois päällä.

- Lyhyen desinfioinnin käynnistäminen: Paina **UVC** -painiketta lyhyesti (<1 sekunti). Lyhyen desinfiointijakson LED syttyy.
- Pitkän desinfioinnin käynnistäminen: Paina **UVC** -painiketta pidempään (>1 sekunti). Lyhyen desinfioinnin LED sammuu, pitkän desinfioinnin LED syttyy.

² Tila: UVC-lampun käyttöikä päättynyt

- Lyhyen- ja pitkän desinfioinnin LEDit palavat vuorotellen, UVC-lamppu on sammunut.
- Tämä tila tulee näyttöön heti, kun UVC-lampun käyttöikä (9 000 tuntia) on saavutettu. UVC-lampun vaihtaminen, katso (→ s. 76 – 9.3.3 UVC-lampun vaihtaminen).



Huomautus

Kun UVC-lamppu on vaihdettu, sen käyttöiän laskuri on nollattava. Pidä sitä varten **UVC**-painiketta painettuna yli 30 sekunnin ajan. Laskurin nollautumisen onnistumisen huomaa siitä, että pitkän desinfioinnin LED sammuu painamisen aikana. Kun **UVC**-painikkeesta päästetään irti, desinfiointi siirtyy Ready-tilaan.

³ Tila: Lyhyt desinfiointi keskeytetty

Lyhyen desinfiointin LED vilkkuu, UVC-lamppu ei pala. Käyttäjän on painettava **UVC**-painiketta (vahvistus). Desinfiointijärjestelmä siirtyy Ready-tilaan tai kumpikin LED vilkkuu vuorotellen, jos UVC-lampun käyttöikä on kulunut umpeen.

⁴ Tila: Pitkä desinfiointi keskeytetty

Pitkän desinfiointin LED vilkkuu, UVC-lamppu ei pala. Käyttäjän on painettava **UVC**-painiketta (vahvistus). Desinfiointijärjestelmä siirtyy Ready-tilaan tai kumpikin LED vilkkuu vuorotellen, jos UVC-lampun käyttöikä on kulunut umpeen.

**Huomautus**

Desinfiointitila keskeytyy heti, kun kryostaatin työntoikkuna avataan tai käyttäjä painaa **UVC**-painiketta. Sähkökatkoksen sattuessa laite tarkistaa uudelleenkäynnistyksen jälkeen, missä desinfiointijaksossa laite mahdollisesti oli sähkökatkoksen tullessa. Kunkin desinfiointijakson LED (lyhyt- tai pitkäaikadesinfiointi) vilkkuu.

6.2 Haluttujen arvojen konfigurointi**6.2.1 Kellonajan asettaminen**

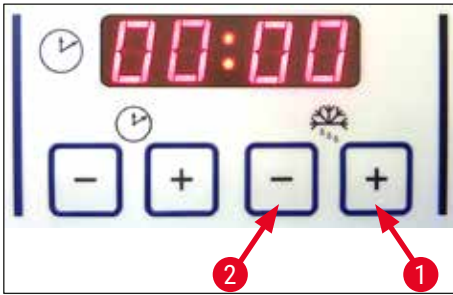
Kuva 15

Kellonaika asetetaan kellosymbolilla merkityllä toimintopainikkeella.

- Aseta oikea kellonaika **plus-** (→ Kuva 15-1) ja **miinus** (→ Kuva 15-2)-painikkeilla.
- Kun **plus-** tai **miinus-**painiketta pidetään painettuna, aika suurenee tai pienenee jatkuvasti (auto-repeat-toiminto).

6 Laitteen käyttö

6.2.2 Automaattisen sulatusajan asettaminen (kryokammio)

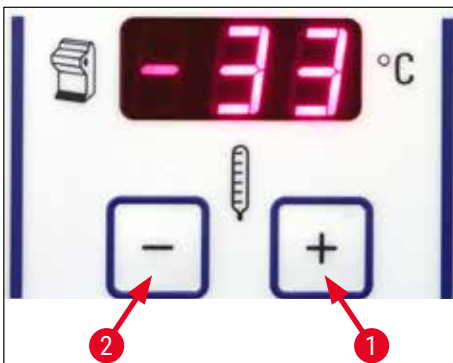


Kuva 16

Automaattinen sulatus tapahtuu yhden kerran 24 tunnin aikana.

- Kosketa lyhyesti **plus-** (→ Kuva 16-1) tai **miinus-** (→ Kuva 16-2) -painiketta saadaksesi esiin asetetun sulatusajan alkamisen kellonajan. Tuntien ja minuuttien näytön välissä olevat kaksi LED-valoa vilkkuvat yhtä aikaa.
- Voit muuttaa sulatusajan alkamista 15 minuutin askelin koskettamalla tai painamalla **plus-** tai **miinus-** painiketta. Sulatuksen kesto on 12 minuuttia.

6.2.3 Kryokammion lämpötilan esivalinta

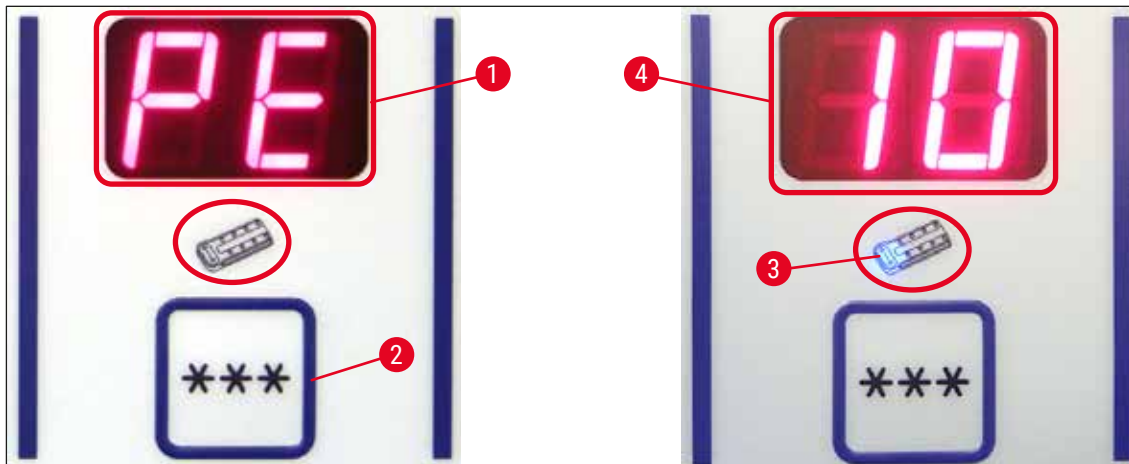


Kuva 17

Kammion lämpötila näytetään ja valitaan kryostaatin symbolilla merkityllä toimintopainikkeella.

- Tavallisesti näytössä näkyy ololämpötila. Kosketa **plus-** (→ Kuva 17-1) tai **miinus-** (→ Kuva 17-2)-painiketta saadaksesi näkyviin tavoitelämpötilan.
- Haluttu arvo voidaan nyt asettaa näillä painikkeilla. Kun pidät **plus-** tai **miinus-** painiketta painettuna, kryokammion lämpötila suurenee tai pienenee jatkuvasti.
- Nykyinen arvo tulee näyttöön jälleen, kun ohjelmoinnin päättymisestä on kulunut viisi sekuntia.

6.2.4 Peltier-elementin aktivointi



Kuva 18

① Peltier-elementti on tarkoitettu jäädytysasemien lisäjäähdytykseen. Kun Peltier-elementti on aktivoitu, jäähdytyslaitteiston kompressori käynnistyy 40 sekunnin kuluttua tehostamaan lämmönjohtavuutta.

- Näyttö PE (= Peltier-elementti) (→ Kuva 18-1).
- Aktivoi se painamalla ***-näppäintä (→ Kuva 18-2).
- Jos Peltier-elementti on aktivoitu, Peltier-symboliin syttyy sininen LED-valo (→ Kuva 18-3). Aktivoinnin jälkeen näyttöön tulee numero 10 (→ Kuva 18-4) (Peltier-elementti jäähdyttää nyt 10 minuutin ajan). Jäljellä oleva jäähdytysaika näkyy jatkuvasti näytössä.
- Peltier-elementti kytkeytyy automaattisesti pois päältä 10 minuutin kuluttua.
- Kun aikaa on jäljellä vain neljä minuttia, numeron 4 perään ilmestyy piste (4.). Peltier-elementti voidaan kytkeä pois päältä tästä ajankohdasta alkaen, ennen kuin aika on kulunut loppuun.
- Paina ***-painiketta, jos haluat kytkeä elementin pois päältä ennen ajan päättymistä.
- Poiskytkemisen jälkeen näyttöön tulee taas PE (→ Kuva 18-1).

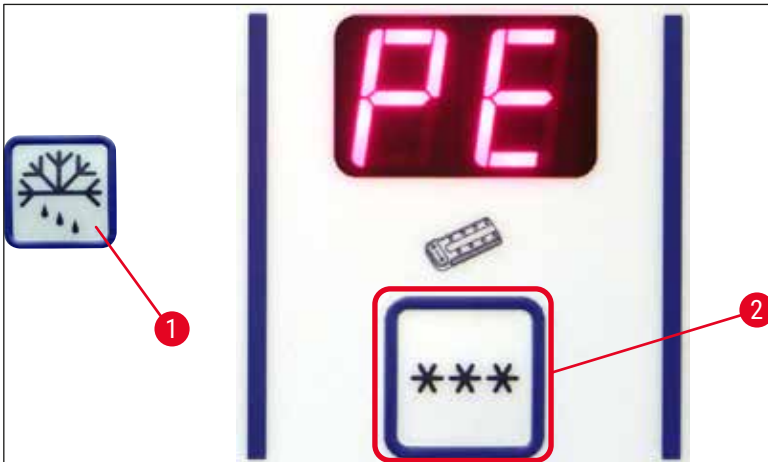
6 Laitteen käyttö

6.2.5 Pikajäätystason manuaalinen sulatus



Varoitus

Pikajäätystaso voi muuttua sulatusprosessin aikana hyvin kuumaksi. Älä tästä syystä kosketa sitä!



Kuva 19

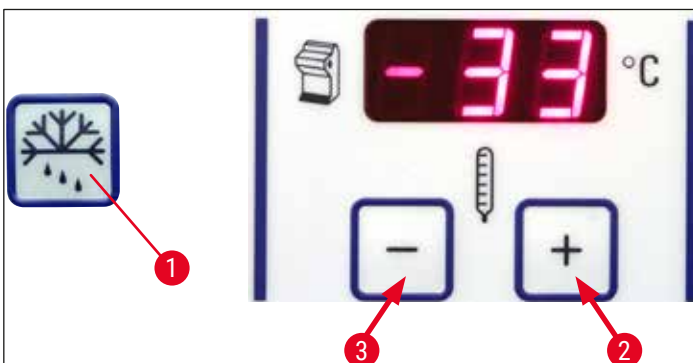
- Pikajäätystason sulatus voidaan aktivoida painamalla näppäintä (→ Kuva 19-1) (kuuluu jatkuva merkkiäni) ja välittömästi sen jälkeen näppäintä (→ Kuva 19-2) (jatkuva merkkiäni sammuu). Näyttö vilkkuu sulatuksen aikana.
- Voit kytkeä sulatuksen pois päältä ennen sen päättymistä painamalla uudelleen peräkkäin (→ Kuva 19-1) -näppäintä ja (→ Kuva 19-2) -näppäintä. Pikajäätystaso voi muuttua sulatusprosessin aikana hyvin kuumaksi. Sulatuksen kesto on 12 minuuttia.



Huomautus

Pikajäätystasoa ja kryokammiota ei voi sulattaa yhtä aikaa.

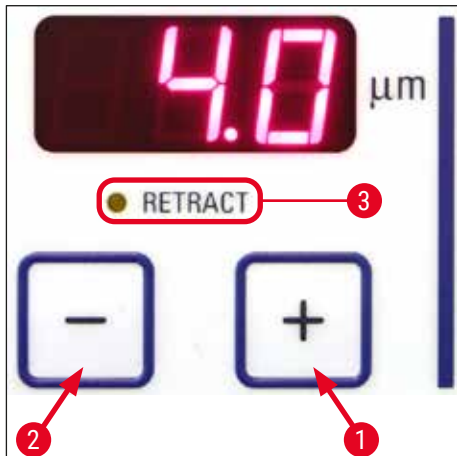
6.2.6 Kryokammion manuaalinen sulattaminen



Kuva 20

- Kryokammion manuaalinen sulatus voidaan aktivoida painamalla näppäintä (→ Kuva 20-1) (kuuluu jatkuva merkkiääni) ja välittömästi sen jälkeen näppäintä (→ Kuva 20-2) kryokammion lämpötilan valintakentässä (jatkuva merkkiääni sammuu). Näyttö vilkkuu sulatuksen aikana (kesto 12 min).
- Voit kytkeä sulatuksen pois päältä ennen sen päättymistä painamalla uudelleen peräkkäin (→ Kuva 20-1) -näppäintä ja (→ Kuva 20-3) -näppäintä kryokammion lämpötilan valintakentässä.

6.2.7 Leikepaksuuden asettaminen



Kuva 21

Säädä leikepaksuus arvojen 1 - 100 μm välille käyttämällä ylemmän ohjauspaneelin (→ "Kuva 21") plus- (→ Kuva 21-1) ja miinus (→ Kuva 21-2) -painikkeita:

1 μm	-	5 μm	0,5 μm :n askelin
5 μm	-	20 μm	1 μm :n askelin
20 μm	-	60 μm	5 μm :n askelin
60 μm	-	100 μm	10 μm :n askelin.

Esivalittu leikepaksuus on luettavissa näppäinten yläpuolella olevassa näytössä.

- Aloita trimmaus n. 20 μm :lla.
- Vähennä leikepaksuutta jatkuvasti, kunnes tarvittava paksuus on saavutettu.
- Heitä leikepaksuuden vaihdon jälkeiset ensimmäiset kaksi tai kolme leikettä pois.
- Suorita leikkaus kiertämällä säätöpyörää tasaisella nopeudella.

6.3 Retraktio



Huomautus

Tehtaalla asetettu reaktation oletusasetus on **toiminnassa!**

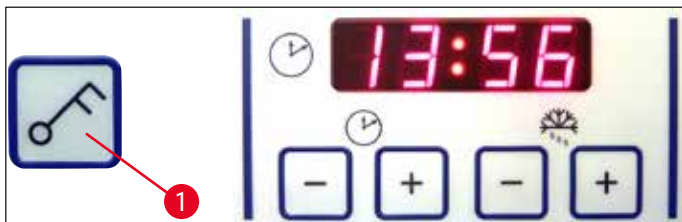
Retraktion aktivointi:

Kun kytket laitteen päälle (alustusvaiheessa), paina **plus**-painiketta (→ Kuva 21-1). Jos säätöpyörä on kello kuuden asennossa tai näytepää on "alhaalla", **RETRACT** (→ Kuva 21-3)-tekstin vieressä oleva keltainen LED palaa. Tämä tila tallennetaan muistiin laitteen poiskytkennän yhteydessä.

Retraktion poistaminen käytöstä:

Kun kytket laitteen päälle (alustusvaiheessa), paina **plus**-painiketta (→ Kuva 21-2). Jos säätöpyörä on kello kuuden asennossa tai näytepää on "alhaalla", **RETRACT** (→ Kuva 21-3) -tekstin vieressä oleva keltainen LED ei pala eikä syty myöskään leikkaamisen yhteydessä.

6.4 Näytön lukitus



Kuva 22

Kun näyttö on lukittu **avain**-painikkeella (→ Kuva 22-1) (paina viiden sekunnin ajan), asetusarvoja **EI VOI ENÄÄ** muuttaa.



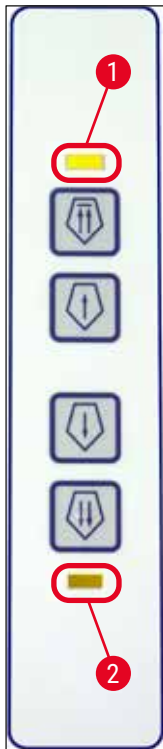
Huomautus

Vain UVC-desinfiointi voidaan edelleen ottaa käyttöön / poistaa käytöstä painamalla **UVC**-näppäintä.

- » Kun haluat avata lukituksen, paina **avain**-painiketta (→ Kuva 22-1) uudelleen viiden sekunnin ajan.

Kun näyttö on lukittu, (→ "Kuva 22") tunti- ja minuuttinäytön välissä olevat valodiodit sammuvat kellonajan näytössä.

6.5 Ohjauspaneeli 2 – sähköinen karkeasyöttö



Kuva 23

Näytteen siirtäminen pois veitsestä**Nopea**

- Nopea palauttaminen taempaan pääteasemaan käynnistyy. LED (→ Kuva 23-1) vilkkuu niin kauan kuin näytepää on liikkeessä.

LED syttyy, kun taempi pääteasema on saavutettu (→ Kuva 23-1).

- Peruutusliike voidaan pysäyttää yhdellä karkeasyöttöpainikkeista.
- Hidas palauttaminen taempaan pääteasemaan käynnistyy. Näytepää liikkuu niin kauan, kun painiketta painetaan.

**Hidas****Näytteen siirtäminen veistä kohti**

- Nopea tai hidas siirto veistä kohti käynnistyy.

LED (→ Kuva 23-2) alkaa vilkkua ja vilkkuu niin kauan kuin näytepää liikkuu.

LED syttyy, kun etummainen pääteasema on saavutettu (→ Kuva 23-2).

Näyte liikkuu eteenpäin, kun **hidas-** tai **nopea-**painiketta pidetään painettuna.

**Hidas****Nopea**

7. Laitteen päivittäinen käyttö

7.1 Leikkuuprosessi

Valmistelu

1. Asenna kaikki tarvittavat osat, jotka voivat olla vakio- tai valinnaisia osia (esim. paneelit, jäte- ja sivellinalusta sekä valittu veitsen- tai teränpidin). Varmista, että ne on kiinnitetty ja jäähdytetään.
2. Aseta kammion lämpötila leikattavan kudostyyppin mukaisesti (→ s. 62 – 7.5 [Lämpötilataulukko \(miinus °C\)](#)).
3. Jäädytä näyte näytealustalle (→ s. 44 – 7.3 [Näytealustat](#)) ja kiinnitä se näytepäähän (→ s. 44 – 7.3.1 [Näytealustojen asettaminen näytepäähän](#)).
4. Varmista, että veitsi tai terä on asetettu veitsen- tai teränpitimeen, katso (→ s. 48 – 7.4.4 [Teränpidin CE](#)) tai (→ s. 54 – 7.4.6 [Veitsenpidin CN](#)).
5. Suuntaa näyte (→ s. 44 – 7.3.2 [Näytteen suuntaus](#)).
6. Säädä tarvittaessa päästökulma (→ s. 46 – 7.4.2 [Päästökulman säätö](#)).
7. Tarkista, onko retraktio päällä vai pois päältä (→ s. 40 – 6.3 [Retraktio](#)).

Leikkaaminen

1. Valitse trimmauspaksuus.
2. Säädä leikkeenoikaisuväline (→ s. 51 – [Leikkeenoikaisujärjestelmän säätö](#)).
3. Trimmaa säätöpyörää käyttämällä (→ s. 61 – [Näytteen trimmaus](#)).
4. Valitse leikepaksuus (→ s. 39 – 6.2.7 [Leikepaksuuden asettaminen](#)).
5. Suorita leikkuu säätöpyörää käyttämällä, heitä pois ensimmäiset 2-3 leikettä.
6. Ota leikkeet joko kylmän lasin päälle kylmän siveltimen avulla tai lämpimän lasin päälle.

Leikkuuprosessin päättäminen

1. Poista veitsi/terä veitsen/teränpitimestä.



Varoitus

Veitsen asentamisen/poistamisen yhteydessä on ehdottomasti käytettävä laitteen mukana toimitettuja suojakäsineitä (→ s. 26 – 4.3 [Vakiotoimitus - pakkausluettelo](#))!

2. Poista näyte kryostaatista, esim. valmistele se myöhemmin tehtävää parafiniin upottamista varten.
3. Poista leikejäte kylmällä siveltimellä.
4. Aloita UVC-desinfiointi (→ s. 33 – [UVC-desinfiointi \(vain CM1860 UV\)](#)).

7.2 Näytteiden jäädyttäminen

- Valitse leikkuulämpötila (kryokammion lämpötila) leikattavan kudostyyppin mukaan (→ s. 62 – 7.5 [Lämpötilataulukko \(miinus °C\)](#)).

7.2.1 Pikajäätystaso

Kryokammiossa on pikajäätystaso (→ Kuva 24-5), jolla voidaan säilyttää enintään 10 näytteillä täytettyä näytetasoa.

Pikajäätystason lämpötila on aina alhaisempi kuin kryokammion lämpötila.

1. Leikkaa näyte suunnilleen oikeaan kokoon.
2. Aktivoi Peltier-elementti (→ Kuva 24-4) tarvittaessa – kestää noin 60 sekuntia, kunnes maksimijäähdytysteho on käytettävissä.
3. Levitä huoneenlämpöiselle tai esijäähdytetylle näytealustalle riittävä määrä jäädutysainetta.
4. Aseta näyte levyllä ja suuntaa se.
5. Aseta näytealusta yhteen pikajäätystason rei'istä ja jäädutä näyte alhaisessa lämpötilassa.
6. Kun näyte on jäätynyt, aseta näytteellä varustettu näytealusta (→ Kuva 25-3) näytepäähän (→ Kuva 25-2) ja aloita leikkaaminen.



Kuva 24



Huomautus

Jos valinnainen kiinteä lämmönpoistokappale on asennettu, katso (→ s. 107 – 10.4 Kiinteä lämmönpoistokappale (valinnainen) - käyttö).

7.3 Näytealustat

7.3.1 Näytealustojen asettaminen näytepäähän

1. Lukitse säätöpyörän kahva ylimpään asentoon.
2. Jos veitsen/teränpidin ja veitsi/terä ovat paikoillaan, peitä leikkuuterä sormisuojausella.
3. Avaa näytepäässä oleva kiinnitysruuvi (→ Kuva 25-1).
4. Ohjaa näytealustan tappi (→ Kuva 25-3) jäädytetyn näytteen kanssa näytepään reikään (→ Kuva 25-2).



Huomautus

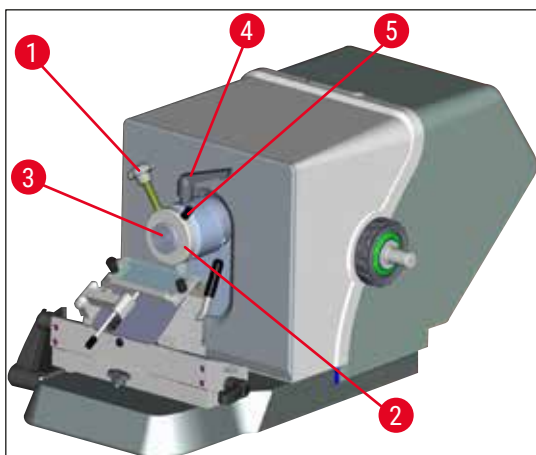
Varmista, että näytealustan tappi on kokonaisuudessaan sisällä. Näytealustan takapinnan missään kohdassa ei saa olla jäämiä.

5. Kiristä kiinnitysruuvi (→ Kuva 25-1).



Huomautus

Näytealustoista on tartuttava kiinni reunoilta O-renkaan kohdalta (suojautuminen jääpoltteelta)!



Kuva 25

7.3.2 Näytteen suuntaus

1. Avaa kiinnitysvipu (→ Kuva 25-4).
2. Suuntaa kuulamaljassa oleva näyte vivulla (→ Kuva 25-5).
3. Kiristä jälleen kiinnitysvipu (→ Kuva 25-4).

7.4 Leikkaaminen

7.4.1 Terän/veitsenpitimen alustan asettaminen paikoilleen

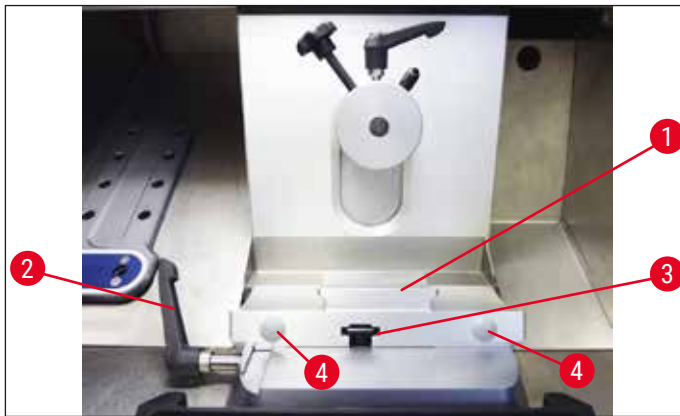
1. Voidaksesi kiinnittää terän/veitsenpitimen alustan (→ Kuva 26-1) käännä vipu (→ Kuva 26-2) vastapäivään taakse. Ohjaa alusta pohjalaatan T-kappaleeseen (→ Kuva 26-3).



Huomautus

Kun terän/veitsenpitimen alusta asetetaan paikoilleen, on voitettava jousen vastus (veitsenpitimen jalustassa) painamalla kevyesti vasempaan suuntaan.

2. Kiinnitä terän/veitsenpitimen alusta kääntämällä vipua (→ Kuva 26-2) myötäpäivään (etusaa kohti).
3. Jos terän/veitsenpitimen alustaa on tarkoitus siirtää kryokammiossa, tartu alustaan kummastakin muoviosasta (→ Kuva 26-4) jääpoltteen aiheuttamien vammojen estämiseksi.



Kuva 26

T-kappaleen kiinnitysvoiman säätäminen

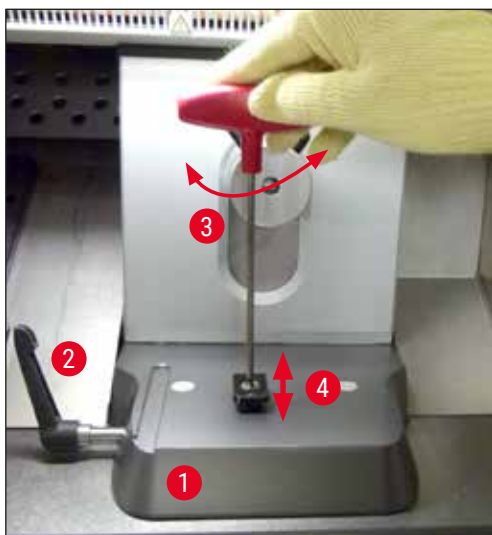
Oikean leikkaustuloksen varmistamiseksi veitsenpitimen alusta (→ Kuva 26-1) on kiinnitettävä hyvin pohjalaattaan (→ Kuva 27-1).

Kiinnitys tehdään käyttämällä epäkeskovipua (→ Kuva 27-2). Kiinnitysvoima säätetään säätöruuvilla (→ Kuva 27-4) T-kappaleen yläpuolella. Kiinnityksen asetus suoritetaan siten, että kiinnitysvipua voidaan kääntää pysähtymiseen asti jatkuvasti lisääntyvällä vastuksella.

Aseta kiinnitysetäisyys epäkeskopultista noin arvoon 200 ° seuraavassa kuvatulla tavalla.

1. Poista veitsenpitimen alusta alustalaatasta.
2. Säädä kiertämällä uppokantaruuvia (→ Kuva 27-3) alustassa olevassa kiinnityskappaleessa myötä- tai vastapäivään kuusiokoloavaimella, avainväli 4, siten, että epäkeskovipu (→ Kuva 27-2) voidaan kiinnittää asentoon 0 ° ja asentoon 200 °.

✓ Toista tämä menettely, kunnes veitsenpitimen alusta on kiinnitetty tiukasti eikä liiku.



Kuva 27

7.4.2 Päästökulman säätö



Huomautus

- Mitä kovempi näyte, sitä suurempi päästökulma on valittava.
- Mutta: Mitä suurempi päästökulma, sitä suurempi leikkeiden kasautuminen.
- Kun päästökulma on liian pieni, leikkeistä voi tulla paksuja tai liian ohuita. Huomaa myös, että veitsenterän sijainti näytteen suhteen on saattanut muuttua päästökulman säädön jälkeen. Aseta sen takia näyte aina veitsen yläpuolelle päästökulma säädön yhteydessä, koska näyte voi muuten törmätä veitseen nostamisen aikana. Siirrä näytettä tarvittaessa taaksepäin törmäysten välttämiseksi trimmausta jatkettaessa.
- Liian jyrkkä tai liian matala päästökulma ei johda optimaalisiin leikkuutuloksiin ja voi mahdollisesti vioittaa näytettä. Suosittelemme asettamaan yleensä suuremman päästökulman kovien näytteiden yhteydessä ja suhteellisesti pienemmän päästökulman pehmeiden näytteiden yhteydessä.

Säädä päästökulmaa tarvittaessa:

1. Päästökulma-asteikko sijaitsee teränpitimen vasemmalla puolella.
2. Vapauta teränpidin kiertämällä nro 4 kuusiokoloruuvia (→ Kuva 28-1) vastapäivään. Valitse 0° päästökulma. Kohdistu numero 0 indeksimerkinnän (→ Kuva 28-2) kanssa ja kiristä kuusiokoloruuvi (→ Kuva 28-1). Jos leikkuutulos ei ole tyydyttävä, suurena päästökulmaa 1°-askelin, kunnes tulos on paras mahdollinen.



Kuva 28



Huomautus

Asetukset 2° - 5° (teränpidin CE, CE-TC ja premium-teränpidin) ja 4° - 6° (veitsenpidin CN) soveltuvat hyvin useimpiin sovelluksiin.

7.4.3 Premium-teränpidin



Kuva 29



Huomautus

Noudata premium-teränpitimen käsittelyssä pakkaukseen sisältyvää käyttöohjetta.

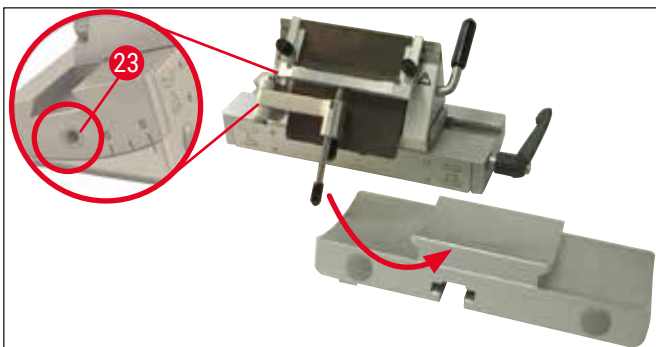
7.4.4 Teränpidin CE

**Huomautus**

Noudata mahdollisesti erikseen toimitetussa teränpitimen käyttöohjeessa mainittuja ohjeita ja turvallisuutta koskevia tietoja!

Teränpitimen CE asettaminen paikoilleen

- » Työnnä teränpitimen yläosa alustaan. Kiinnitä teränpidin paikoilleen vasemmalle puolelle kuusiokoloavaimella (avainväli 4) (→ Kuva 30-23).



Kuva 30

Terien laittaminen teränpitimeen CE**Varoitus**

Huomio! Mikrotomiterät ovat hyvin teräviä!

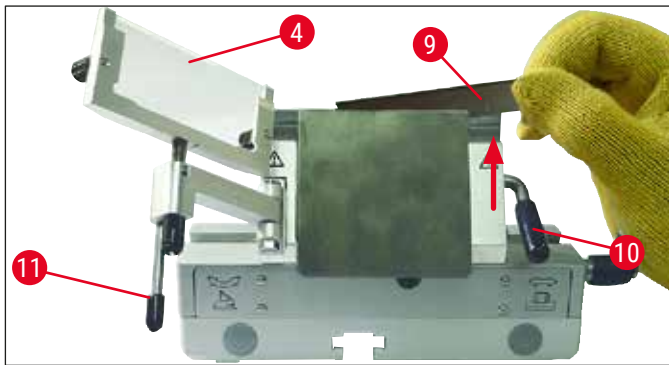
**Huomautus**

Teränpitintä CE voidaan käyttää joko kapean profiilin tai leveän profiilin terille.

Leveän profiilin terän asettaminen paikalleen**Varoitus**

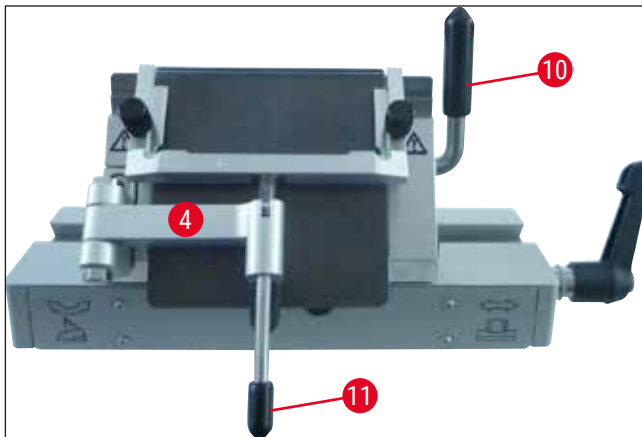
Terän asentamisen yhteydessä (→ s. 26 – 4.3 Vakioitoimitus - pakkausluettelo) on ehdottomasti käytettävä laitteen mukana toimitettuja suojakäsineitä!

1. Käännä leikkeenokaisujärjestelmä (→ Kuva 31-4) vasemmalle – tartu silloin kiinni vivusta (→ Kuva 31-11) (**ÄLÄ** leikkeenokaisimen säätöruuvista), jotta leikkeenokaisimen korkeus ei muutu.
2. Avaa kiinnitysvipu (→ Kuva 31-10) kääntämällä sitä vastapäivään (→ "Kuva 31").
3. Aseta terä (→ Kuva 31-9) varovasti ylhäältä tai sivulta painolevyn ja terätuen väliin. Pidä huolta siitä, että terä asetetaan keskelle ja se asettuu tasaisesti paikoilleen (katso punainen puoli (→ "Kuva 31")).



Kuva 31

4. Kiinnitä kääntämällä kiinnitysvipua (→ Kuva 32-10) vastapäivään (→ "Kuva 32").
5. Käännä leikkeenoikausjärjestelmä (→ Kuva 32-4) takaisin oikealle (terää kohti) vivun (→ Kuva 32-11) avulla.



Kuva 32



Huomautus

Leikkeenoikausjärjestelmä toimii tässä sormisuojuksena!

Kapean profiilin terien laittaminen leveän profiilin teränpitimeen CE

- Kun käytetään kapean profiilin teriä, punainen ohjain (terätuki) (→ "Kuva 33") on ensin asetettava teränpitimeen ja sen jälkeen terä.



Kuva 33

Ohjaimen takaosaan on kiinnitetty kaksi magneettia (→ "Kuva 34"). Nämä osoittavat ohjaimen asentamisen jälkeen käyttäjästä poispäin (taempaa painolevyä kohti).

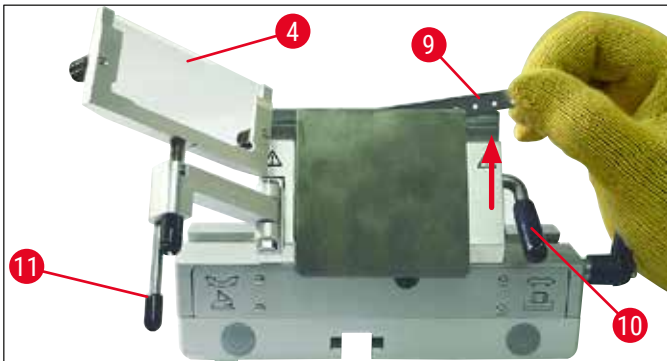
Aseta sitten terä paikoilleen kuvatulla tavalla (→ s. 48 – Leveän profiilin terän asettaminen paikalleen).



Kuva 34

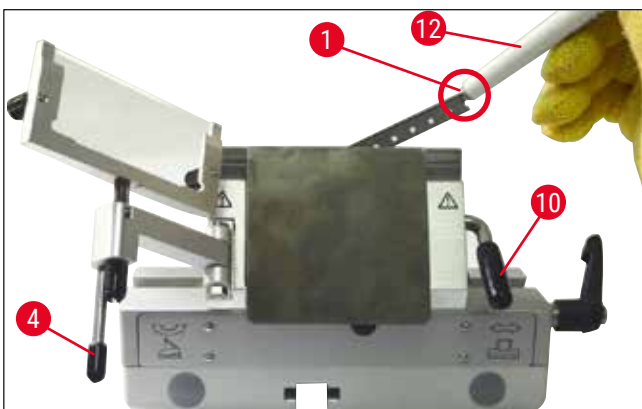
Terien ottaminen pois

1. Käännä leikkeenokaisujärjestelmä (→ Kuva 35-4) vasemmalle – tartu silloin kiinni vivusta (→ Kuva 35-11) (älä leikkeenokaisimen säätöruuvista), jotta leikkeenokaisimen korkeus ei muutu.
2. Avaa kiinnitysvipu (→ Kuva 35-10) kääntämällä sitä vastapäivään (→ "Kuva 35").
3. Nosta terä (→ Kuva 35-9) varovasti ulos. Jatka kohdasta 5.



Kuva 35

4. Toinen terän poistamistapa on käyttää magneetilla varustettua sivellintä (→ Kuva 36-12). Käännä kiinnitysvipu (→ Kuva 36-10) silloin vastapäivään alas (→ "Kuva 36"). Käännä leikkeenokaisujärjestelmä (→ Kuva 36-4) vasemmalle. Vie magneetilla varustettu sivellin (→ Kuva 36-1) terään ja nosta terä ulos.



Kuva 36

5. Kun terä on otettu pois teränpitimestä, se laitetaan annostelukoteloon (säilytyslokero pohjassa (→ Kuva 37-1)).



Kuva 37

**Varoitus**

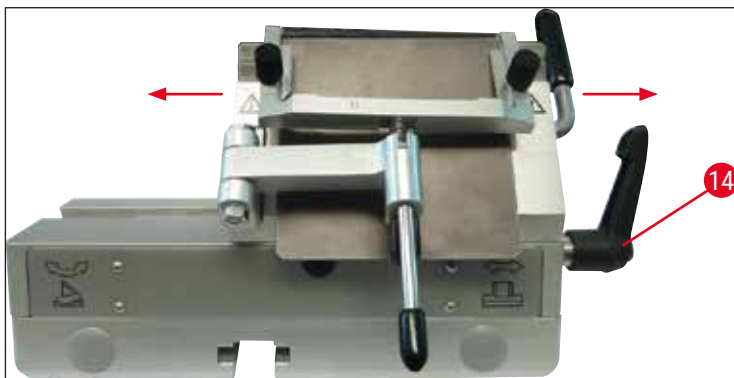
Terän hävittämisen yhteydessä on ehdottomasti käytettävä laitteen mukana toimitettuja suojakäsineitä (→ s. 26 – 4.3 Vakiotoimitus - pakkausluettelo)!

Sivuttaissiirto

Jos leikkuutulos ei ole tyydyttävä, teränpidintä (tässä alustalla (→ "Kuva 38")) voidaan siirtää sivuttain terän toisen kohdan käyttämiseksi ja terän koko pituuden hyödyntämiseksi.

Menettele seuraavasti:

1. Avaa kiinnitysvipu (→ Kuva 38-14) kääntämällä se taakse (vastapäivään) ja siirrä teränpidin sitten sivusuunnassa haluttuun asentoon.
2. Kiristä kiinnitysvipu (→ Kuva 38-14) kääntämällä se eteen (myötäpäivään).



Kuva 38

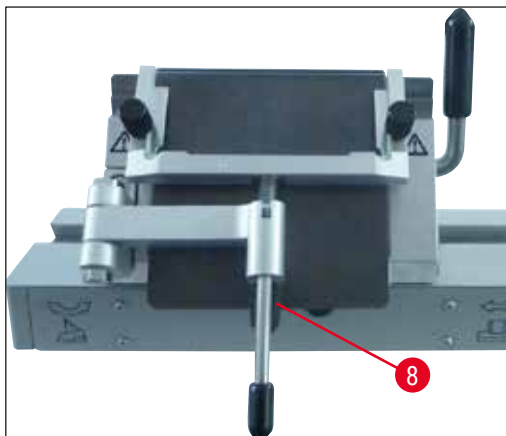
Leikkeenoikaisujärjestelmän säätö

Leikkeenoikaisujärjestelmän korkeutta on mahdollista muuttaa pyälletyllä mutterilla (→ Kuva 39-8):

- Jos mutteria kierretään vastapäivään, leikkeenoikaisujärjestelmä liikkuu terää kohti.
- Jos mutteria kierretään myötäpäivään, leikkeenoikaisujärjestelmä liikkuu terästä pois päin.

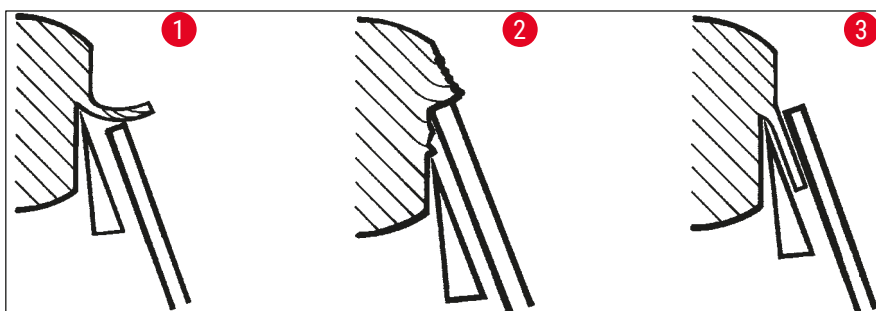
Jos leikkeenokaisujärjestelmä on väärässä asennossa terään nähden, tulee seuraavia ongelmia:

- » Leike pyörii leikkeenokaisujärjestelmän lasikappaleen ylitse (→ [Kuva 40-1](#)).
- ① Virhe: Lasikappale ei ole tarpeeksi korkea.
- ✓ Korjaus: Kierrä pyällettyä mutteria vastapäivään, kunnes leike työntyy terän ja leikkeenokaisimen väliin, (→ [Kuva 40-3](#)).



Kuva 39

- » Leikkeet puristuvat ja blokki törmää leikkuun jälkeen lasikappaleeseen (→ [Kuva 40-2](#)).
- ① Virhe: Leikkeenokaisujärjestelmä on asetettu liian korkealle.
- ✓ Korjaus: Kierrä pyällettyä ruuvia vastapäivään, kunnes leike työntyy kuvan osoittamalla tavalla terän ja leikkeenokaisimen väliin (→ [Kuva 40-3](#)).



Kuva 40

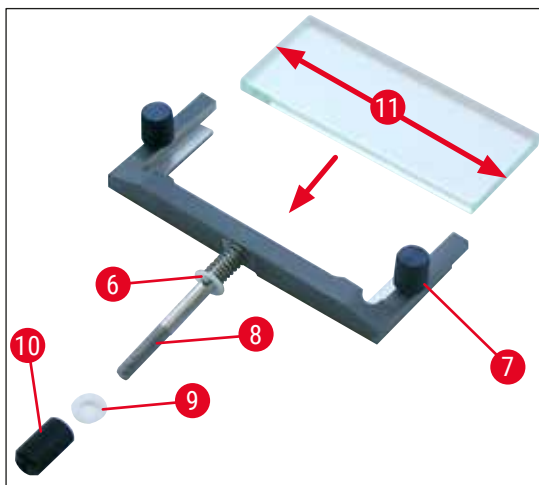


Huomautus

Suosittellemme **YLEENSÄ** säätämään leikkeenokaisujärjestelmän aluksi suurelle leikepaksuudelle (esim. 10 µm). – Siirry siitä askeleittain alaspäin haluttuun leikepaksuuteen, säädä samalla vähän leikkeenokaisujärjestelmää pyälletyllä ruuvilla edellä kuvatulla tavalla.

Leikkeenokaisujärjestelmän kokoaminen / leikkeenokaisimen vaihtaminen

1. Aseta lasi vaihtokehykseen ja kiristä tasaisesti pyälletyillä ruuveilla (→ Kuva 41-7).
2. Aseta vaihdettavien lasikappaleiden metallisen vaihtokehyksen akseli (→ Kuva 41-8) ylhäältä kääntövarren reikään siten, että tappi (→ Kuva 41-6) asettuu uraan.
3. Työnnä valkoinen muovilevy (→ Kuva 41-9) alhaalta akseliin (→ Kuva 41-8).
4. Kierrä pyälletty mutteri (→ Kuva 41-10) alhaalta akseliin (→ Kuva 41-8).



Kuva 41

Leikkeenokaisin (lasikappaleella)

Leveys: 70 mm (→ Kuva 41-11)

Saatavilla erilaisilla välikkeillä:

- 70 mm - 50 µm, leikepaksuus: < 4 µm
- 70 mm - 100 µm, leikepaksuus: 5 µm - 50 µm
- 70 mm - 150 µm, leikepaksuus: > 50 µm



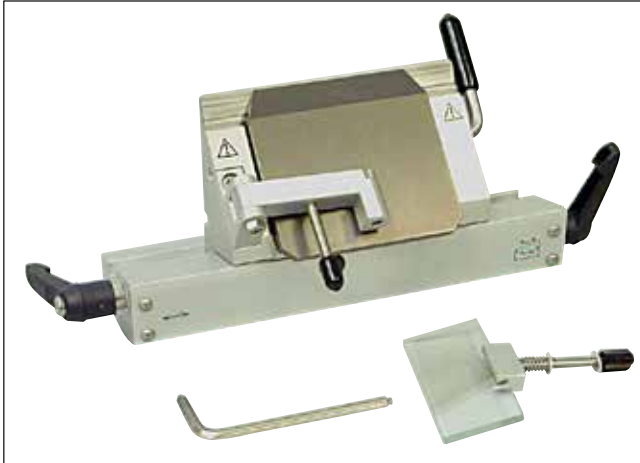
Huomautus

Leikkeenokaisulasilevyn jokaisen neljän pituussuuntaisen reunan käyttö on mahdollista.

7.4.5 Teränpidin CE-TC

Teränpidin CE-TC (→ "Kuva 42") soveltuu käytettäväksi vain kertakäyttöisille kovametalliterille (volframikarbidi - TC65).

Sitä käsitellään teränpitimen CE (→ s. 48 – 7.4.4 Teränpidin CE) tavoin.



Kuva 42

7.4.6 Veitsenpidin CN

Alustan asettaminen paikoilleen

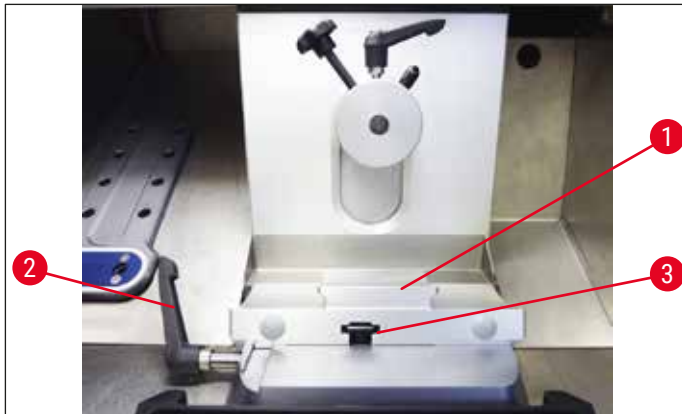
1. Voidaksesi kiinnittää terän/veitsenpitimen alustan (→ Kuva 43-1) käännä vipu (→ Kuva 43-2) vastapäivään taakse. Ohjaa alusta pohjalaatan T-kappaleeseen (→ Kuva 43-3).



Huomautus

Kun terän/veitsenpitimen alusta asetetaan paikoilleen, on voitettava jousen vastus (veitsenpitimen jalustassa) painamalla kevyesti vasempaan suuntaan.

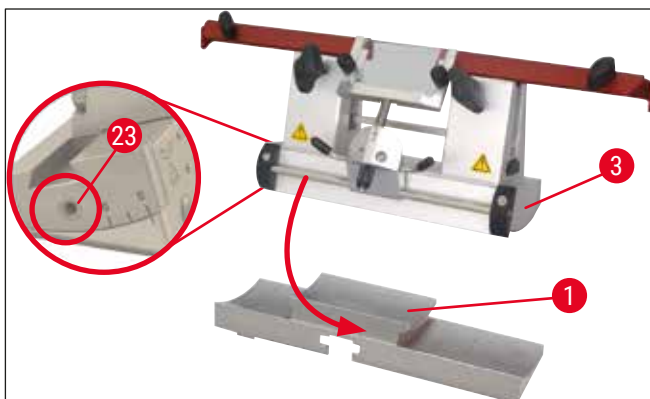
2. Kiinnitä terän/veitsenpitimen alusta kääntämällä vipua (→ Kuva 43-2) myötäpäivään (etusaa kohti).



Kuva 43

Veitsenpitimen CN asettaminen paikoilleen

3. Työnnä veitsenpidin (→ Kuva 44-3) alustaan (→ Kuva 44-1). Kiinnitä veitsenpidin paikoilleen oikealle puolelle kuusiokoloavaimella (avainväli 4) (→ Kuva 44-23).



Kuva 44



Huomautus

Teränpitimen CN päästökulman asetukset 4° -6° ja teränpitimen CE-, CE-TC- ja premium päästökulman asetukset 2° -5° asetukset soveltuvat useimpiin sovelluksiin.

Veitsen asentaminen / veitsen poistaminen



Huomautus

Teroitettujen veitsen korkeus on säädettävä pyälletyillä muttereilla (→ Kuva 45-4) (noin 1 mm kiristysleuan alapuolella).

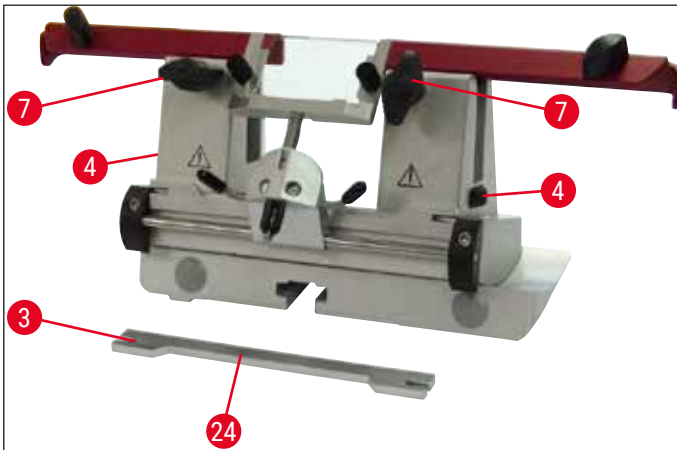
Terän korkeus on säädettävä samansuuntaisesti.



Varoitus

Veitsen asentamisen/poistamisen yhteydessä on ehdottomasti käytettävä laitteen mukana toimitettuja suojakäsineitä (→ s. 26 – 4.3 Vakiotoimitus - pakkausluettelo)!

- Aseta veitsituki (→ Kuva 45-3) sivulle pyälletyn ruuvin (→ Kuva 45-4) yläpuolelle siten, että syvennys (→ Kuva 45-24) osoittaa käyttäjään päin – kierrä korkeussäädön pyälletyt ruuvit alempaan asentoon saakka.
- Voit nyt työntää veitsen sivuttain paikoilleen ja säätää korkeuden pyälletyillä ruuveilla (→ Kuva 45-4). Taemman kiristysleuan yläreuna toimii veitsen oikean korkeuden osoittimena. Leikkuuterän tulisi olla samalla korkeudelle taemman kiristysleuan kanssa. Tämä mahdollistaa jopa usein teroitettujen veitsen täsmällisen säätämisen 25 mm korkeuteen saakka.
- Kun oikea korkeus on saavutettu, kiristä siipiruuveja (→ Kuva 45-7) vuorotellen, kunnes kumpikin on kireällä.



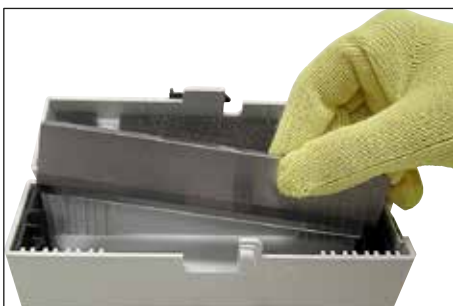
Kuva 45

- Menettele veitsen poistamisessa päinvastaisessa järjestyksessä.
- Avaa siipiruuvit kiertämällä niitä vastapäivään ja vedä veitsi ulos sivuttain.



Varoitus

- Kun veitsi on poistettu veitsenpitimestä, sitä säilytetään turvallisesti veitsikotelossa (→ "Kuva 46").
ÄLÄ KOSKAAN laita veistä ilman veitsikoteloä työtasolle laitteen viereen!
- Estä veitsen ruostuminen sulkemalla kotelo, kun veitsi on täysin kuiva.



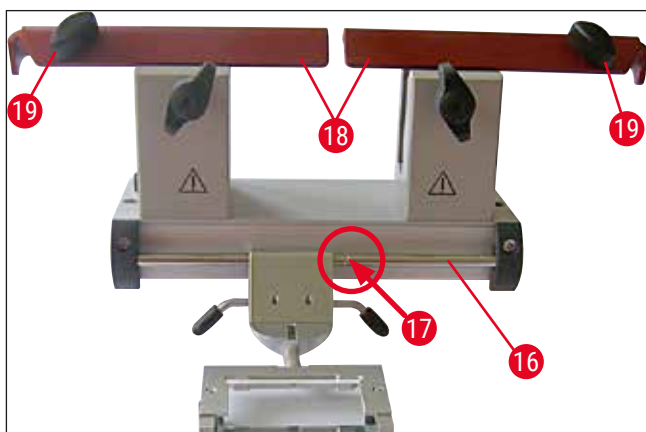
Kuva 46

Sormisuojaus/lateraalisiirto, veitsenpidin CN

Sormisuojaus (→ Kuva 47-18) on kiinnitetty ja integroitu kiinteästi kiristysleukoihin. Sormisuojauksessa on kahvoja (→ Kuva 47-19), jotka mahdollistavat sen siirtämisen. Sormisuojaus soveltuu enintään 16 cm pitkälle veitselle. Peitä veitsenterän vapaana olevat osuudet aina leikkaamisen jälkeen.

Leikkeenoikaisujärjestelmää voidaan siirtää sivuttain (vain 84 mm:n mallissa). Keski-asennon löytämisen helpottamiseksi kUILUUN (→ Kuva 47-16) on tehty uurre (→ Kuva 47-17). Leikkeenoikaisin on kiinnitetty kUILUUN.

- Veitsenpidintä CN voidaan käyttää kovametalli- tai teräsveitsille.



Kuva 47



Varoitus

Sormisuojausta ei saa koskaan irrottaa!

Päästökulman säätö

Veitsenpitimen CN päästökulma säädetään aivan samalla tavalla kuin teränpitimen CE päästökulma (→ s. 46 – 7.4.2 Päästökulman säätö).

Leikkeenoikaisijan säätö

Veitsenpitimen CN leikkeenoikaisin säädetään aivan samalla tavalla kuin teränpitimen CE leikkeenoikaisin (→ s. 51 – Leikkeenoikaisujärjestelmän säätö).

Siirtäminen sivuttain, katso (→ "Kuva 47").

Veitsenpidin CN ja leikkeenoikaisin – kiristysleukojen siirtäminen



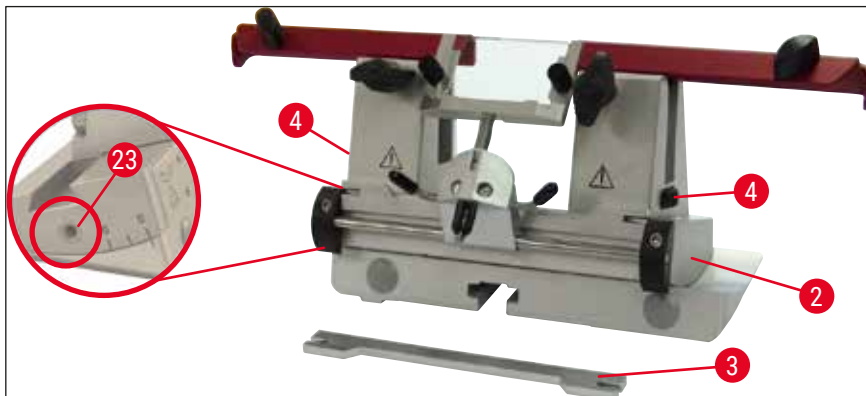
Huomautus

Jos veitsenpitimessä on tarkoitus käyttää suuria näytealustajia (esim. 50 x 80 mm), kiristysleukoja on mahdollista siirtää sivuttain.

Kiristysleuat on asennettu tehtaalla veitsenpitimeen 64 mm:n etäisyydelle. Tarvittaessa kumpikin kiristysleuka voidaan siirtää 84 mm:n etäisyydelle.

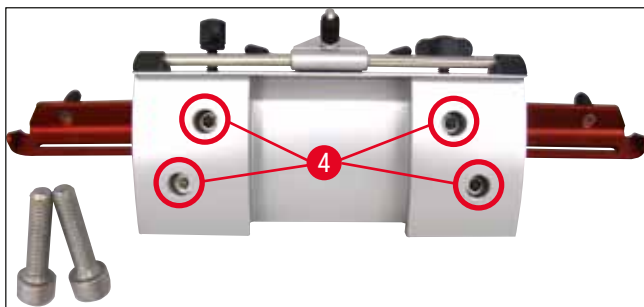
Tällöin on suoritettava seuraavat vaiheet:

1. Avaa päästökulman säädön (→ [Kuva 48-23](#)) yläpuolella oleva ruuvi kuusiokoloavaimella (avainväli 4) ja ota segmenttikaari (→ [Kuva 48-2](#)) pois terän/veitsenpitimen alustasta.



Kuva 48

2. Avaa segmenttikaaren alapuolella olevat ruuvit (→ [Kuva 49-4](#)) kuusiokoloavaimella (avainväli 4).



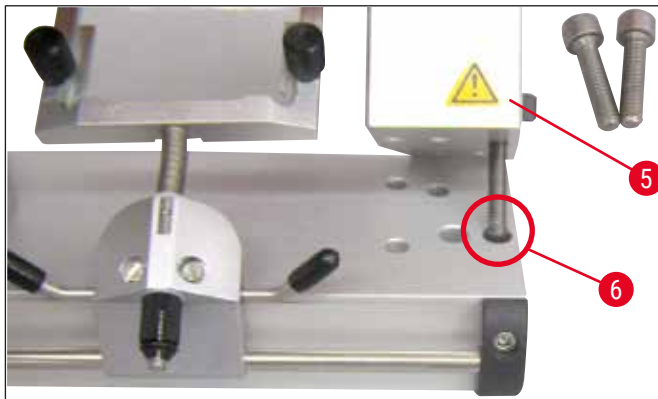
Kuva 49



Varoitus

Älä missään tapauksessa käytä vain yhtä kiristysleukaa, koska leikkausprosessissa tarvittava stabiliteetti ei muuten ole taattu. Pitkä veitsi ei myöskään ole silloin riittävästi sormisuojausten peitossa.

3. Nosta oikean puolen kiristysleuka (→ [Kuva 50-5](#)) irti (huomio: älä hukkaa aluslevyjä!) ja ohjaa se viereiseen reikään (→ [Kuva 50-6](#)). Kiinnitä jälleen ruuveilla segmenttikaaren alapuolelta. Toista vasemmalla puolella.
- ✓ Käytä nyt laitteen mukana toimitettua pidempää veitsitukea.



Kuva 50

7.4.7 Terän-/veitsenpitimen puhdistaminen

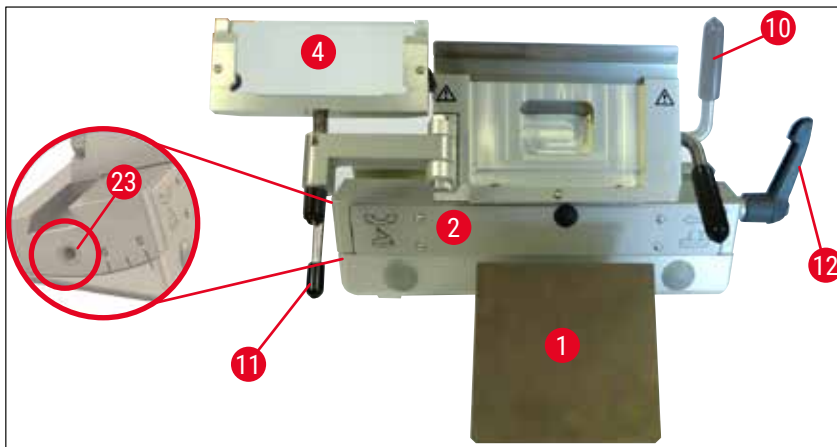


Huomautus

- Poista joka päivä leikejätteet terän/veitsenpitimestä kuivalla siveltimellä. Käytä kylmää sivellintä, koska leikejätteet sulavat muuten ja juuttuvat kiinni terän tai veitsenpitimeen.
- Painolevyn mekaanisilla vioilla on suuri vaikutus leikkuun laatuun. Tästä syystä on huolehdittava siitä, että kiinnitysalue ei vaurioidu puhdistuksen tai muiden töiden aikana.
- Desinfointiin voidaan käyttää tavanomaisia kaupallisia pesu- ja desinfointiaineita huoneenlämpöisinä kryostaattikammion ulkopuolella.
- Käytä puhdistamisen aikana jääpoltteen välttämiseksi käsinettä.

Teränpidin CE

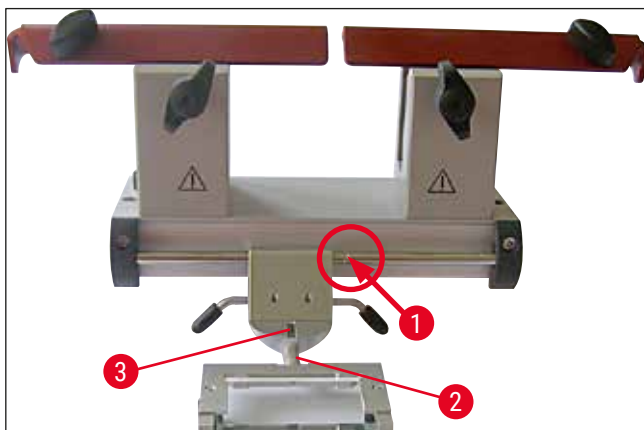
1. Jotta saisit irrotettua segmenttikaaren (→ Kuva 51-2), avaa päästökulman säädön (→ Kuva 51-23) yläpuolella oleva ruuvi kuusiokoloavaimella, avainväli 4, ja poista segmenttikaari (→ Kuva 51-2) terän/veitsenpitimen alustasta.
2. Käännä leikkeenoikaisujärjestelmää (→ Kuva 51-4) vasemmalle pitämällä samalla kiinni vivusta (→ Kuva 51-11).
3. Löysää painolevyn kiinnitysvipu (→ Kuva 51-10) kääntämällä sitä vastapäivään ja vedä se ulos.
4. Painelevy (→ Kuva 51-1) voidaan sen jälkeen ottaa pois (alkoholilla tehtävää) puhdistusta varten.
5. Löysää teränpitimen kiinnitysvipu (→ Kuva 51-12) kääntämällä sitä vastapäivään ja vedä se ulos. Teränpidintä voidaan nyt siirtää lateraalisesti ja ottaa pois segmenttikaaresta.



Kuva 51

Veitsenpidin CN

- Öljyä liikkuvat osat, kuten esimerkiksi akselit (→ Kuva 52-1) ja (→ Kuva 52-2) rako (→ Kuva 52-3), silloin tällöin kryostaattioilytipalla.



Kuva 52



Huomautus

Jos useampia terän/veitsenpitimiä puhdistetaan yhtä aikaa, yksittäisiä osia **EI** saa sekoittaa toisiinsa! Ohjeen noudattamatta jättäminen johtaa ongelmiin leikkaamisessa!

Desinfiointi

- Pyyhi kontaminoituneet pinnat huoneenlämmössä alkoholipohjaisella desinfiointiaineella kostutetulla paperipyyhkeellä.



Varoitus

Huomioi myös varoitusilmoitukset (→ s. 72 – 9. Puhdistus, desinfiointi, huolto).

Näytteen trimmaus



Varoitus

Ole varovainen käsitellessäsi mikrotomin veitsiä ja kertakäyttöisiä teriä. Leikkuuterä on erittäin terävä ja voi johtaa vakaviin loukkaantumisiin! Käytä siitä syystä vakiovarusteisiin kuuluvia suojakäsineitä!

Kiinnitä aina ensin näyte ja **SEN JÄLKEEN** veitsi tai terä.

Säätöpyörä on lukittava ja veitsi/terä on peitettävä sormisuojausella ennen jokaista veistä/terää tai näytettä koskevaa käsittelyä, ennen näyteblokin vaihtoa ja työskentelyyn tulevia taukoja!

1. Aseta esijähdytetty veitsi / kertakäyttöinen terä veitsen/teränpitimeen.
2. Säädä veitsenpitimeen sopiva päästökulma. Asetukset 4° - 6° (veitsenpidin CN) ja 2° - 5° (teränpidin CE, CE-TC ja premium-teränpidin) soveltuvat useimpiin sovelluksiin.
3. Kohdista veitsi/veitsenpidin tai terä/teränpidin näytteen kanssa.
4. Siirrä sormisuojaus (veitsenpidin CN) sivuun tai käännä lasinen leikkeenoikaisin (teränpidin CE, CE-TC ja premium-teränpidin) sivuun.
5. Avaa säätöpyörän lukitus.
6. Siirrä näyte trimmausta varten veistä kohti karkeasyöttöpainikkeilla. Trimmaa näyte säätöpyörää kääntämällä haluttuun leikkuutasoon saakka (→ s. 39 – 6.2.7 Leikepakisuuden asettaminen).
7. Käännä leikkeen poistamista varten leikkeenoikaisin terään ja kohdista se terän reunan kanssa.
8. Säädä leikkeenoikaisinta tarvittaessa (→ s. 51 – Leikkeenoikaisujärjestelmän säätö) uudelleen teränpitimiä ja veitsenpitimiä (→ s. 57 – Päästökulman säätö) varten.

7.5 Lämpötilataulukko (miinus °C)

Kudostyyppi	-10 °C -- 15 °C	-15 °C -- 25 °C	-25 °C -- 30 °C
Lisämunuainen	❄	❄	
Luuydin		❄	
Aivot		❄	
Rakko		❄	
Rintakudos - rasvainen			❄
Rintakudos - vähän rasvaa		❄	
Rusto	❄	❄	
Kohdunkaula		❄	
Rasvakudos			❄
Sydän ja verisuonet		❄	
Suolisto		❄	
Munuainen		❄	
Kurkunpää		❄	
Huuli		❄	
Maksa		❄	
Keuhko		❄	
Imusolmuke		❄	
Lihäs		❄	
Nenä		❄	
Haima		❄	
Eturauhanen		❄	
Munasarja		❄	
Pohjukaissuoli		❄	
Iho, jossa rasvaa			❄
Iho ilman rasvaa		❄	
Perna tai verinen kudos		❄	
Kivekset		❄	
Kilpirauhanen		❄	
Kieli		❄	
Kohdun kaavinta	❄		

Tässä taulukossa ilmoitetut arvot ovat kokemusperäisiä arvoja; ne ovat vain viitearvoja. Kukin kudos voi vaatia yksilöllisiä lämpötilan säätöjä.

7.6 Sulatus

Kammion sulatuksen aikana sulatetaan ainoastaan haihdutin, jotta vältettäisiin liiallinen huurteen syntyminen. Haihdutin huuhdellaan kuumalla kaasulla sulatuksen aikana. Itse kryokammiota ei sulateta.

Sulatuksen aikana muodostuva kondenssivesi kerätään astiaan, johon pääsee käsiksi laitteen ulkopuolelta.



Varoitus

Jotta sulatusvaiheista peräisin oleva kondenssivesi pääsee valumaan jätekanisteriin ja mahdollinen tartuntavaara vältetään, on huolehdittava siitä, että jätekanisterin sulkuhana (→ [Kuva 55-2](#)) on kryostaatin käytön aikana aina auki.

Sulje sulkuhana vain jätekanisterin tyhjennystä varten!



Huomautus

Pikajäädystasoa jäähdytetään kryokammion automaattisen sulatuksen aikana, mutta Peltier-elementti kytkeytyy pois päältä.

Sulatus kestää enintään 12 minuuttia. Sulatus päättyy automaattisesti, kun kryokammion lämpötila on $-5\text{ }^{\circ}\text{C}$. Jäähdytys kytkeytyy automaattisesti takaisin päälle.

7.6.1 Kryokammion automaattinen sulatus

Kryokammion automaattinen sulattaminen tapahtuu kerran päivässä.

Automaattisen sulatuksen ajankohta voidaan ohjelmoida ohjauspaneelissa 1 (→ [s. 36 – 6.2.2 Automaattisen sulatusajan asettaminen \(kryokammio\)](#)).

7.6.2 Kryokammion manuaalinen sulattaminen



Huomautus

Äänimerkki ilmoittaa manuaalisen sulatusjakson aktivoinnista, jotta erehdyksessä tehtävä sulatus voitaisiin estää.

Jäähdytys kytkeytyy automaattisesti takaisin päälle.

Aseta pikajäädystason päälle ehdottomasti siihen kuuluva suojuus, jotta estät huurteen muodostumisen. Peitä pikajäädystasoa työskentelyyn tulevien taukojen ja yön ajaksi.

Kryokammion ohjelmoidun automaattisen sulatuksen lisäksi voidaan aktivoida myös manuaalinen sulatus (→ [s. 38 – 6.2.6 Kryokammion manuaalinen sulattaminen](#)).

7.6.3 Pikajäädystason manuaalinen sulatus



Varoitus

Pikajäädystaso voi muuttua sulatusproessin aikana hyvin kuumaksi. Älä tästä syystä kosketa sitä!

Jos pikajäädystasoon on muodostunut paljon huurretta, voidaan aktivoida manuaalisesti sulatus (→ s. 38 – 6.2.5 Pikajäädystason manuaalinen sulatus), joka voidaan lopettaa tarvittaessa.



Huomautus

Aseta pikajäädystason päälle ehdottomasti siihen kuuluva suojuus, jotta estäisit huurteen muodostumisen. Peitä pikajäädystaso työskentelyyn tulevien taukojen ja yön ajaksi.

7.7 Töiden lopettaminen

7.7.1 Päivittäisen työskentelyn lopettaminen

1. Lukitse säätöpyörä.
2. Ota veitsi/terä pois veitsen/teränpitimestä ja laita se takaisin kryokammiossa olevaan veitsilaatikkoon/teräannostelijaan.
3. Ota jäätyneet leikejätteet pois kylmällä siveltimellä.
4. Tyhjennä leikejäteallas.
5. Puhdista hyllyt ja siveltimen hylly.



Huomautus

- Puhdistukseen saa käyttää vain tavallisia pesuaineita ja alkoholipohjaisia desinfiointiaineita.
- Kaikki kylmästä pois otetut komponentit huuruuntuvat. Ne on sen vuoksi kuivattava huolellisesti, ennen kuin ne laitetaan takaisin kryostaattiin.
- Poista kaikki työkalut ja tarvikkeet, jotka estävät UVC-valon pääsyn kammion seinämiin ja hyllyihin.

6. Poista koko näytemateriaali kryostaatista.
7. Aseta jäädystason suojuus paikoilleen.
8. Sulje liukuikkuna.
9. Sammuta kammion valo ja käynnistä UV-desinfiointi.
10. Lukitse ohjauspaneeli 1 (→ s. 33 – Kuva 14) **avain**-painikkeella.
11. **ÄLÄ** kytke laitetta pois päältä automaattisulakkeella, sillä jäähdytystä ei muuten tapahdu.

7.7.2 Laitteen kytkeminen pois päältä pitkäksi aikaa



Huomautus

Voit kytkeä laitteen pois päältä, kun et käytä sitä pitempään aikaan.

Huomaa kuitenkin, että kryokammion jäähdyttäminen hyvin alhaisiin lämpötiloihin saattaa kestää useita tunteja, kun laite jälleen kytketään takaisin päälle.

Kun laite on kytketty pois päältä, se on puhdistettava ja desinfioidava huolellisesti (→ s. 72 – 9. Puhdistus, desinfointi, huolto).

1. Lukitse säätöpyörä.
2. Ota terä/veitsi pois terän/veitsenpitimestä. Laita veitsi takaisin veitsikoteloon; Työnnä terä annostelijan pohjassa olevaan käytettyjen terien astiaan (→ "Kuva 37").
3. Poista koko näytemateriaali kryostaatista.
4. Poista terän/veitsenpidin kryokammioista.
5. Poista leikejäte kylmällä siveltimellä.
6. Tyhjennä leikejäteallas.
7. Kytke laite pois päältä automaattisulakkeella ja irrota pistoke.
8. Ota hyllyt ja sivellinhylly pois puhdistusta ja desinfointia varten.
9. Poista kumitulppa. Hävitä kerätty sulatusneste laboratorion ohjeiden mukaisesti.
10. Pyyhi kryostaatin kammio alkoholipohjaisella desinfointiaineella kostutetulla paperipyyhkeellä.
11. Anna liukuikkunan olla auki, jotta kryokammio voi kuivua ja desinfointiaine haihtua.



Huomautus

Laitteen kytkeminen pois päältä **automaattisulakkeella** ei vaikuta ohjelmoituihin arvoihin.

Kryokammion, mikrotomin sekä kaikkien laitteen komponenttien on oltava täysin kuivia, ennen kuin laite kytketään uudelleen päälle.

8. Vianetsintä

8.1 Näyttöön tulevat virheilmoitukset

Virheilmoitukset näytetään kellonäytössä muodossa **EO:XX** (→ "Kuva 53"). Seuraavat virheilmoitukset ovat mahdollisia normaalikäytön yhteydessä:



Kuva 53

Virhe	Syy	Korjaus
20	Kalibrointivirhe; mahdollisesti viallinen ohjauskortti.	Kytke laite pois päältä 10 sekunniksi ja sitten takaisin päälle. Jos virhe tulee uudelleen näyttöön: Ota yhteyttä huoltoon.
21	Ohjauspaneelin kellon paristo on tyhjä.	Ota yhteyttä huoltoon.
23	Kryokammion lämpötila on 35 °C:n ... -55 °C:n näyttöalueen ulkopuolella.	Poista syy.
25	Kammion lämpötilan lämpötila-anturi viallinen.	Ota yhteyttä huoltoon.
27	Sulatusrajoittimen lämpötila-anturi viallinen.	Ota yhteyttä huoltoon.
28	Kumpikin valopuomi säätöpyörässä aktivoitu.	Ota yhteyttä huoltoon.
29	Huoltovälivaroitus 15 960 tunnin jälkeen.	Ota yhteyttä huoltoon.
30	Huoltoväli kulunut umpeen 17 610 tunnin jälkeen.	Ota yhteyttä huoltoon.



Huomautus

Jos laitteeseen tulee virheitä, niistä ilmoitetaan normaalikäytön aikana reaaliaikaisessa näytössä virhekoodilla, jonka muoto on **EO:XX** (→ "Kuva 53").

- Näyttöön tullut virhe voidaan normaalikäytössä kuitata painamalla mitä tahansa näppäintä kerran. Virhekoodit 21 - 28 kuittaavat itsestään, kun niiden syy on korjattu.
- Kun on kulunut 15 960 tuntia, reaaliaikaiseen näyttöön tulee teksti **HELP**, joka ilmoittaa huollon tarpeesta. **HELP** ja reaaliaikainen näyttö vuorottelevat. Ilmoitus kuitataan painamalla näppäimistön näppäintä. **HELP** ilmestyy näyttöön aina uudelleen suhteellisen pitkien aikavälein.
- Kun on kulunut 17 610 tuntia, reaaliaikaiseen näyttöön tulee teksti **HELP**, joka ilmoittaa huollon tarpeesta. **HELP** ja reaaliaikainen näyttö vuorottelevat. Ilmoitus kuitataan painamalla näppäimistön näppäintä. **HELP** ilmestyy näyttöön aina uudelleen suhteellisen lyhyin aikavälein.

8.2 Yliämpötilan suojakytkin

Laitteen takana on yliämpötilan suojakytkin (→ [Kuva 54-1](#)). Kytkin reagoi heti, jos kryokammion lämpötila ylittää 60 °C, ja kytkee laitteen automaattisesti pois päältä.



Kuva 54

Mahdolliset syyt ja niiden poistaminen:

1. Välittömän ympäristön lämpötila on jatkuvasti yli 40 °C.
 - ✓ Laske välittömän ympäristön lämpötilaa.
2. Laitteen asennuksessa ei noudatettu vähimmäisetäisyyttä (→ s. 22 – 4.1 [Asennuspaikkaa koskevat vaatimukset](#)) seiniin ja huonekaluihin.
 - ✓ Huomioi vähimmäisetäisyys.
3. Lauhduttimen ilmatuloaukot ovat likaisia.
 - ✓ Puhdista ilmantuloaukot (→ [Kuva 57-5](#)).



Varoitus

- Vältä kosketusta lauhduttimen lamellien kanssa, koska terävät reunat voivat aiheuttaa loukkaantumisia.
- On vältettävä työntämästä mitään esineitä lauhduttimen puhaltimiin, koska se voi johtaa loukkaantumisiin ja/tai laitteen vaurioitumiseen.
- Käytä puhdistuksen aikana viillonkestäviä käsineitä.
- Lauhduttimen ilmanottoaukko alhaalla laitteen oikeassa reunassa on puhdistettava siveltimellä, harjalla tai pölynimurilla lamellien suuntaisesti, kun siinä näkyy likaa (pölyä tms).

Paina yliämpötilan suojakytkintä (→ [Kuva 54-1](#)), kun olet poistanut virheen mahdolliset syyt, jotta saat kytkettyä laitteen päälle ja asetettua sen käyttövalmiiseen tilaan. Jos laite ei reagoi, on otettava yhteyttä huoltoon.

8.3 Mahdolliset virhelähteet, virheiden syyt ja poisto

Ongelma	Syy	Korjaus
Huurretta kryokammion seinämissä ja mikrotomissa.	<ul style="list-style-type: none"> Kryostaatti on altistunut vedolle (avoimet ikkunat ja ovet, ilmastointilaite). Liukuikkuna oli avoinna liian kauan, kun kryokammion lämpötila oli hyvin alhainen. Kryokammioon on hengitetty, jolloin on muodostunut huurretta. 	<ul style="list-style-type: none"> Poista syy tai siirrä laite toiseen paikkaan. Sulje liukuikkuna oikein. Käytä tarvittaessa maskia.
Kryokammion pohjaan muodostuu jäätä.	<ul style="list-style-type: none"> Konsenssiveden tyhjennyksen sulkuhana on kiinni. Pikajäädystason sulatusjärjestelmän kondenssiveden tyhjennysaukko on tukossa. 	<ul style="list-style-type: none"> Avaa sulkuhana, kytke laite pois päältä, sulata ja anna kuivua kokonaan. Vaaita laite.
Voitele leikkeet.	<ul style="list-style-type: none"> Näyte ei ole tarpeeksi kylmä. Veitsi ja/tai leikkeenoikaisin eivät ole vielä tarpeeksi kylmiä - leike sulaa sen takia. 	<ul style="list-style-type: none"> Valitse alhaisempi lämpötila. Odota, kunnes veitsi ja/tai leikkeenoikaisin ovat saavuttaneet kryokammion lämpötilan.
Leikkeet pirstoutuvat, leikkeissä on repeytymiä.	<ul style="list-style-type: none"> Näyte on liian kylmä. 	<ul style="list-style-type: none"> Valitse korkeampi lämpötila.
Leikkeet on oikaistu huonosti.	<ul style="list-style-type: none"> Staattinen lataus/veto. Näyte ei ole tarpeeksi kylmä. Suurikokoinen näyte. Leikkeenoikaisinta ei ole paikoitettu oikein. Leikkeenoikaisinta ei ole kohdistettu oikein veitsenterään nähden. Väärä päästökulma. Veitsi tylsä tai rosainen. 	<ul style="list-style-type: none"> Poista syy. Valitse alhaisempi lämpötila. Trimmaa näyte samansuuntaisesti; lisää leikepaksuutta. Paikoita leikkeenoikaisin uudelleen. Kohdista oikein. Aseta oikea päästökulma. Käytä veitsen toista kohtaa.

Ongelma

Leikkeitä ei ole oikaistu hyvin, vaikka on valittu oikea lämpötila ja leikkeenoikaisin on suunnattu oikein.

Leikkeet menevät rullalle leikkeenoikaisimella.

Raapiva ääni leikkuun ja näytepään paluuskun aikana.

Epätasaiset leikkeet.

Leikkaamisen aikana tuntuu tärinää.

Kondensaatiota leikkeenoikaisimessa ja veitsessä puhdistuksen aikana.

Leikkeenoikaisin vioittunut säädön jälkeen.

Syy

- Likaa veitsessä ja/tai leikkeenoikaisimessa.
- Leikkeenoikaisimen reuna on vioittunut.
- Tylsä veitsi.
- Leikkeenoikaisin ei ole tarpeeksi veitsenterän päällä.
- Leikkeenoikaisin ulottuu liian kauas veitsenterän päälle ja raapii näytettä.
- Veitsi on viallinen.
- Leikkeenoikaisimen reuna on vioittunut.
- Näyte ei ole jäänyt riittävästi näytealustaan.
- Näytealustaa ei ole kiinnitetty tarpeeksi tiukalle.
- Näytteenpitimen palloniveltä ei ole kiinnitetty tiukasti paikalleen.
- Veistä ei ole kiinnitetty riittävän tiukalle.
- Näyte on leikattu liian paksuksi ja on irronnut levystä.
- Näyte on hyvin kova ja epäyhtenäinen.
- Tylsä veitsi.
- Veitsen profiili ei ole sopiva käytetylle näyteelle.
- Väärä päästökulma.
- Sivellin, pinsetti, kangas tai muu puhdistusmateriaali liian lämpimiä.
- Levy ulottuu liian kauaksi veitsenterän päällä. Sääto on suoritettu veitsen suuntaan.

Korjaus

- Puhdista kuivalla kankaalla tai siveltimellä.
- Vaihda leikkeenoikaisin.
- Käytä veitsen toista kohtaa.
- Kohdista leikkeenoikaisin oikein.
- Kohdista leikkeenoikaisin oikein.
- Käytä veitsen toista kohtaa.
- Vaihda leikkeenoikaisin.
- Jäädytä näyte levyyn uudelleen.
- Tarkista kiinnitys.
- Tarkasta pallonivelen kiinnitys.
- Tarkista veitsen kiinnitys.
- Jäädytä näyte levyyn uudelleen.
- Lisää leikepaksuutta; pienennä tarvittaessa näytteen pintaa.
- Käytä veitsen toista kohtaa.
- Käytä erilaisen profiilin veistä.
- Säädä päästökulmaa.
- Käytä vain jäähdytettyjä komponentteja ja puhdistusmateriaaleja. Säilytä kaikkia työkaluja kryokammion sisällä olevalla hyllyllä.
- Vaihda leikkeenoikaisin; nosta sitä sitten säädön aikana.
- Käsittele leikkeenoikaisinta varovaisemmin.

Ongelma	Syy	Korjaus
Paksut/ohuet leikkeet.	<ul style="list-style-type: none"> Väärä lämpötila leikattavalle kudospinerialille. Käytetyn veitsen profiili ei ole sopiva tälle näytteelle. Veitsen selkään muodostuu jäätä. Säätöpyörää on käännetty epätasaisesti tai väärällä nopeudella. Veistä ei ole kiinnitetty riittävän tiukalle. Näytepidintä ei ole kiinnitetty tiukasti. Compound-aine on levitetty kylmälle näytealustalle; näyte voi irrota alustalta jäädytyksen jälkeen. Tylsä veitsi. Väärä päästökulma. Näyte on kuiva. Leikkeenoikaisin liian lämmin tai paikoitettu väärin. Staattinen lataus. Rasvaa leikkeenoikaisimen nurkassa tai reunassa. Veitsessä on ruostetta. Staattinen lataus tai ilmavirta. 	<ul style="list-style-type: none"> Valitse oikea lämpötila ja odota, kunnes oikea lämpötila on saavutettu. Käytä veistä, jolla on toisenlainen profiili (c tai d) tai siirry tarvittaessa käyttämään kertakäyttöisiä teriä. Poista jää. Sovita nopeus. Tarkista kiinnitys. Tarkista kiinnitys. Levitä compound-aine haalealle alustalta; aseta näyte kryokammioon ja jäädytä se. Käytä veitsen toista kohtaa. Aseta oikea päästökulma. Valmistelee uusi näyte. Jäähdytä leikkeenoikaisin tai paikoita se uudelleen. Poista staattinen lataus. Poista rasva alkoholilla. Poista ruoste. Poista staattinen lataus. Jäähdytä leikkeenoikaisin.
Kudos jää kiinni leikkeenoikaisimeen.	<ul style="list-style-type: none"> Lämpötila liian alhainen leikattavalle kudokselle. Veitsessä on tylsä kohta, likaa, pölyä, huurretta tai ruostetta. Leikkeenoikaisimen yläreuna on vioittunut. Kudoksessa on kovia hiukkasia. 	<ul style="list-style-type: none"> Valitse korkeampi lämpötila ja odota. Poista syy, puhdist. Vaihda leikkeenoikaisin. Jos mahdollista, leikkaa syvempää. Puhdist. Käytä veitsen toista kohtaa.
Tasomaiset leikkeet menevät rullalle leikkeenoikaisimessa, kun se käännetään ylös.	<ul style="list-style-type: none"> Leikkeenoikaisin on liian lämmin. 	<ul style="list-style-type: none"> Jäähdytä leikkeenoikaisin.
Leikkeet repeävät tai irtoavat toisistaan.	<ul style="list-style-type: none"> Leikkeenoikaisin on liian lämmin. Lämpötila liian alhainen leikattavalle kudokselle. Veitsessä on tylsä kohta, likaa, pölyä, huurretta tai ruostetta. Leikkeenoikaisimen yläreuna on vioittunut. Kudoksessa on kovia hiukkasia. Veitsen selässä on likaa. Lovi terän tai veitsen leikkuuterässä. Mikrotomi viallinen. 	<ul style="list-style-type: none"> Valitse korkeampi lämpötila ja odota. Poista syy, puhdist. Vaihda leikkeenoikaisin. Jos mahdollista, leikkaa syvempää. Puhdist. Käytä veitsen toista kohtaa. Ota yhteyttä huoltopalveluun.
Epätasainen tai epätarkka näytteen syöttö.		

Ongelma	Syy	Korjaus
Näytealustaa ei voi ottaa pois.	<ul style="list-style-type: none"> Näyte on jäänyt kiinni jäädytystasoon tai näytepäähän alapuolella olevan kosteuden takia. 	<ul style="list-style-type: none"> Levitä kosketuskohtaan väkevöityä alkoholia tai lämmitä näytepää.
Kryostaatti ei toimi.	<ul style="list-style-type: none"> Pistoketta ei ole liitetty oikein. Automaattisulake on kytketty pois päältä. Kompressori viallinen. Kylmälaitteiston vuoto. Soveltumattoman käyttöpaikan olosuhteet. 	<ul style="list-style-type: none"> Tarkista, onko verkkopistoke liitetty oikein. Vie kytkin takaisin ylimpään lukitusasentoon. Ota yhteyttä huoltopalveluun. Ota yhteyttä huoltopalveluun. Tarkista käyttöpaikkaa koskevat vaatimukset (→ s. 22 – 4.1 Asennuspaikkaa koskevat vaatimukset). Puhdista ilmantuloaukko.
Riittämätön tai puuttuva jäähdysteho.	<ul style="list-style-type: none"> Lauhduttimen ilmanottoaukko likainen. Aukon suojuksen ja mikrotomin kotelon välissä on hankausta. 	<ul style="list-style-type: none"> Laita kryostaattiöljyä aukon suojuksen ja levitä kääntämällä säätöpyörää tai puhtaan kankaan avulla.
Mikrotomin aukon suojuksesta kuuluu raapiva ääni.	<ul style="list-style-type: none"> Aukon suojuksen ja mikrotomin kotelon välissä on hankausta. 	<ul style="list-style-type: none"> Laita kryostaattiöljyä aukon suojuksen ja levitä kääntämällä säätöpyörää tai puhtaan kankaan avulla.
Molemmat desinfiointilamput vilkkuvat vuorotellen.	<ul style="list-style-type: none"> UVC-putkesta ei enää tule tarpeeksi UV-säteilyä desinfiointia varten. 	<ul style="list-style-type: none"> Vaihda UVC-putki valmistajan toimittamien ohjeiden mukaisesti.
Terän/veitsenpitimen alustaa ei voi kiinnittää tiukalle.	<ul style="list-style-type: none"> T-kappaleen riittämätön kiinnitysvoima. 	<ul style="list-style-type: none"> Säädä T-kappaleen kiinnitysvoimaa (→ s. 45 – T-kappaleen kiinnitysvoiman säätäminen).

8.3.1 Akun vaihtaminen

Akku vaihdetaan tavallisen huollon aikana.

Jos asiakas on päättänyt olla tekemättä huoltosopimusta, akku on vaihdettava viimeistään 7 vuoden kuluttua. Kaikki asetukset (aika, sulatusaika, leikepaksuus jne.) katoavat, kun laite kytketään pois päältä.

Laite ei ole vaarassa. Asiakkaan on kuitenkin syötettävä asetusarvot uudelleen, kun laite kytketään päälle ensimmäisen kerran akun vaihdon jälkeen.

9. Puhdistus, desinfiointi, huolto

9.1 Puhdistus



Varoitus

- Käytä puhdistuksen tai desinfioinnin aikana suojavaatteita (käsineet, kasvosuojain, laboratoriotakki jne.).
- Älä käytä puhdistukseen tai desinfiointiin liuottimia (ksyleeniä, asetonia, jne.).
- Noudata puhdistusaineiden ja desinfiointiaineiden käytössä vastaavan valmistajan ilmoittamia spesifikaatioita.
- Alkoholin käyttöön liittyvä räjähdysvaara: Huolehdi riittävästä tuuletuksesta ja varmista, että laite on kytketty pois päältä.



Huomautus

- Poista jäänyt leikejäte kryostaatista kylmällä siveltimellä päivittäin.
- (Vain CM1860 UV) Suosittelemme aina UVC-valolla tehtävää desinfiointia (→ s. 33 – 6.1 Ohjaustaulu 1).

9.2 Desinfiointi huoneenlämmössä



Varoitus

- Käytä desinfioinnin aikana suojavaatteita (käsineet, kasvosuojain, laboratoriotakki jne.).
- Noudata puhdistusaineiden ja desinfiointiaineiden käytössä vastaavan valmistajan ilmoittamia spesifikaatioita.
- Alkoholin käyttöön liittyvä räjähdysvaara: Huolehdi riittävästä tuuletuksesta ja varmista, että laite on kytketty pois päältä.
- Kammion oikea tuuletus on varmistettava, ennen kuin laite kytketään uudelleen päälle.

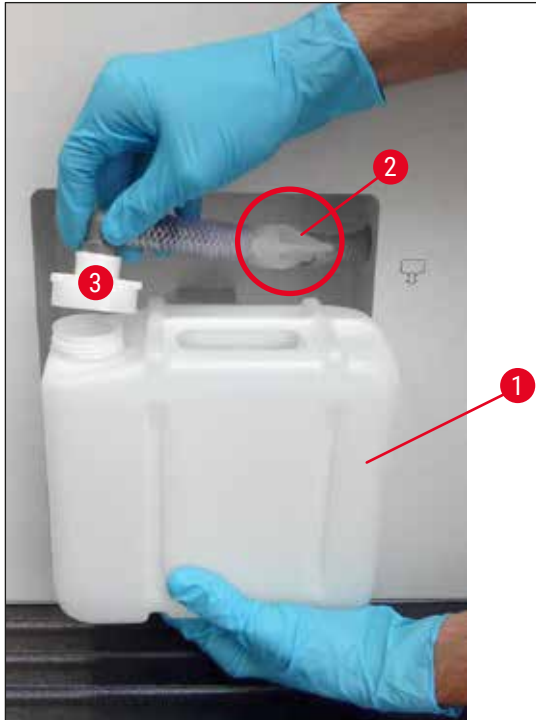


Huomautus

- Jos kryostaatti sulatetaan kokonaan, kryokammion pohjassa oleva kumitulppa on irrotettava. Aseta kumitulppa sulattamisen jälkeen takaisin ja tarkista, että se on hyvin paikoillaan.
- Sulatusneste kerätään jätekanisteriin (→ Kuva 55-1).

1. Kytke laite pois päältä.
2. Ota varovasti veitsi / kertakäyttöinen terä, näytteet ja lisävarusteet ulos kammioista.
3. Poista leikejäte kryokammioista ja hävitä se.
4. Ota liukuikkuna pois suljettuna nostamalla sitä hiukan (→ s. 76 – 9.3.3 UVC-lampun vaihtaminen).
5. Puhdista kammion seinämät alkoholipohjaisella desinfiointiaineella kostutetulla paperipyyhkeellä.
6. Vedä kumitulppa kammion pohjasta ja tyhjennä desinfiointiaine jätekanisteriin.
7. Sulje kryokammion tyhjennysaukko taas kumitulpalla.
8. Tyhjennä puhdistusneste määrätyn vaikutusajan päätyttyä (→ Kuva 55-2) letkun kautta jätekanisteriin (→ Kuva 55-1).
9. Jätekanisterin (→ Kuva 55-1) irrottamiseksi sulje hana (→ Kuva 55-2) ja kierrä korkki (→ Kuva 55-3) irti.

10. Hävitä neste jätehuoltomääräysten mukaisesti.
11. Anna kryokammion kuivua kunnolla.
12. Aseta desinfioidut lisävarusteet ja työkalut takaisin kryokammioon vasta, kun ne ovat täysin kuivia.
13. Kytke laite päälle.
14. Kun on saavutettu kryokammion sopiva lämpötila, laita näytteet takaisin kryokammioon.



Kuva 55

**Huomautus**

Sulatuksen aikana muodostuva kondenssivesi kerätään jätekanisteriin (→ Kuva 55-1). Tarkista täyttötaso sen takia jatkuvasti ja tyhjennä kanisteri laboratorion voimassa olevien määräysten mukaisesti.

9.3 Huolto**9.3.1 Yleiset huolto-ohjeet**

Jotta laite toimisi pitkän aikaa moitteettomasti, suosittelemme seuraavia toimenpiteitä:

- Laite on annettava vähintään kerran vuodessa Leican valtuuttaman huoltoteknikon tarkastettavaksi.
- Takuuajan päätyttyä kannattaa solmia huoltosopimus. Lisätietoja saat lähimmästä huoltopisteestä;
- Puhdista laite **JOKA PÄIVÄ**.

Kerran viikossa:

**Huomautus**

Kaikki leikejätteet ja kerrostumat on poistettava huolellisesti, ennen kuin seuraavassa mainitut osat voidaan voidella.

- Voitele muoviliitin (→ Kuva 58-6) kryostaattiöljytipalla.
- Voitele näytesylinteri (→ Kuva 56-1):
 - » Siirrä näytesylinteri karkeasyöttöpainikkeella ulos etummaiseen pysäytysasentoon, laita sylinteriin pisara kryostaattiöljyä ja siirrä näytesylinteri sen jälkeen karkeasyöttöpainikkeella takaisin alkuasentoon.

Silloin tällöin tai tarvittaessa:

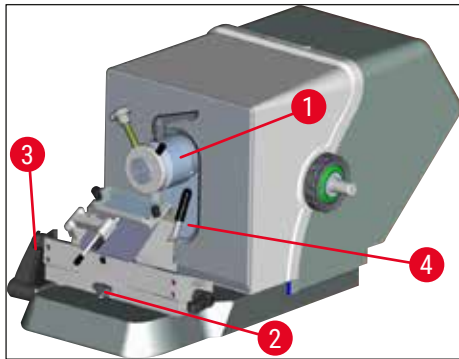
- Laita mikrotomin pohjalaatan kiinnityskappaleeseen (T-kappale) (→ Kuva 56-2) ja kiiinnitysvipuun (→ Kuva 56-3) tippa kryostaattiöljyä.
- Voitele aukon suojus (→ Kuva 56-4).
 1. Aseta sitä varten näytepää säätöpyörää kääntämällä ensin aivan ylös ja laita aukon suojuksen muutama pisara kryostaattiöljyä.
 2. Siirrä sitten näytepää kokonaan alas ja levitä muutama tippa kryostaattiöljyä aukon suojuksen.
 3. Levitä öljy säätöpyörää kääntämällä tai puhtaalla kankaalla.
- Lauhduttimen ilmanottoaukko (→ Kuva 57-5) alhaalla laitteen oikeassa reunassa on puhdistettava siveltimellä, harjalla tai pölynimurilla lamellien suuntaisesti, kun siinä näkyy likaa (pölyä tms).

**Varoitus**

- Vältä kosketusta lauhduttimen lamellien kanssa, koska terävät reunat voivat aiheuttaa loukkaantumisia.
- On vältettävä työntämisestä mitään esineitä lauhduttimen puhaltimiin, koska se voi johtaa loukkaantumisiin ja/tai laitteen vaurioitumiseen.
- Käytä puhdistuksen aikana viillonkestäviä käsineitä.
- Lauhduttimen ilmanottoaukko alhaalla laitteen oikeassa reunassa on puhdistettava siveltimellä, harjalla tai pölynimurilla lamellien suuntaisesti, kun siinä näkyy likaa (pölyä tms).

**Huomautus**

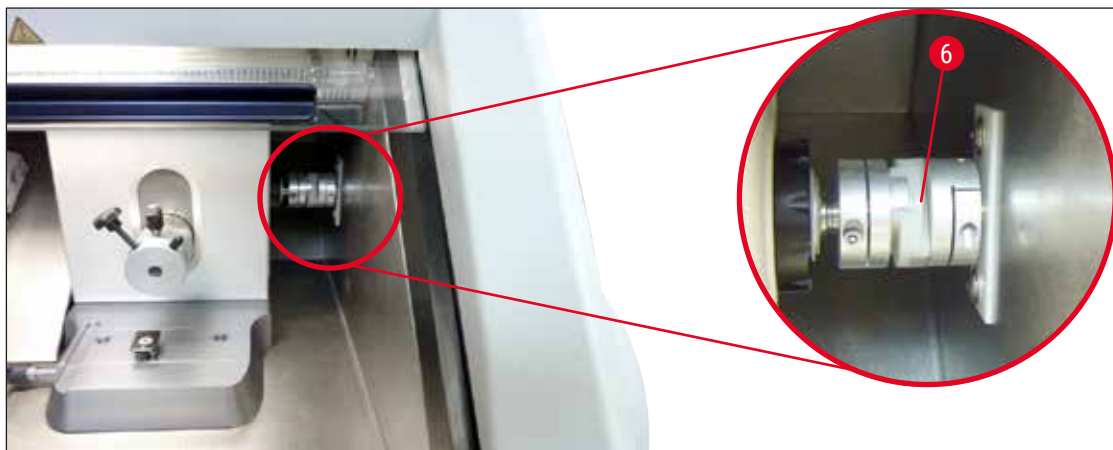
- Laitetta ei saa korjata itse. Takuu ei muuten enää ole voimassa. Ainoastaan valtuutettu teknikko saa suorittaa mahdolliset korjaukset.
- Bakteereja tuhoava UVC-lamppu on yksinkertainen ja turvallinen tapa minimoida taudinaiheuttajat, mikä pienentää infektiovaaraa huomattavasti.
- UVC-valodesinfiointi ei kuitenkaan voi korvata kryostaattikammion säännöllistä kemiallista desinfiointia.
- UVC-valodesinfiointi tehoaa vain pinnoille, jotka valaistaan suoraan.



Kuva 56



Kuva 57



Kuva 58

9.3.2 Sulakkeiden vaihtaminen

**Varoitus**

- Kytke laite pois päältä ja ota verkkopistoke pois pistorasiasta, ennen kuin vaihdat sulakkeet!
- Käytä vain mainittuja sulaketyyppejä (→ s. 19 – 3. Tekniset tiedot).
- Ohjeen noudattamatta jättäminen voi aiheuttaa vakavia laitevaurioita, vaurioittaa laitteen ympäristöä ja vaarantaa terveyden ja hengen!

Laitteen takana on sulaketaulu, jossa on 4 sulaketta (→ "Kuva 59"):

1. Kierrä viallisen sulakkeen holkki irti ruuvitaltalla.
2. Ota holkki ja sulake pois.
3. Laita määrätty sulake holkkiin ja kierrä holkki takaisin vasteeseen saakka ruuvimeisselillä.



Kuva 59

Sulake	Toiminto/suojaus	Tyyppi
F1	Tyhjä	
F2	Karkeasyöttö	T 1.6 A
F3	Prosessorilevyn virransyöttö	T 1.0 A
F4	Lämmittimet	T 6.25 A
F5	Peltier-elementti	T 4 A

9.3.3 UVC-lampun vaihtaminen

**Varoitus**

Kytke laite pois päältä ja ota verkkopistoke pois pistorasiasta, ennen kuin vaihdat UVC-lampun! Käytä tarkoitukseen sopivia suojakäsineitä ja suojalaseja.

Jos lamppu on rikki, on huoltoteknikon annettava vaihtaa se, sillä vaihtamiseen liittyy suuri loukkaantumisen vaara.



UVC-lampun arvioitu käyttöikä on n. 9 000 tuntia.

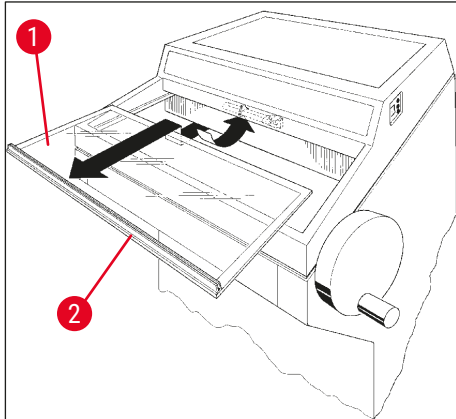
Jokainen päälle/poiskytkentäjakso lyhentää lampun käyttöikää noin tunnin plus polttoajan (30 min tai 180 min).



**Huomautus**

Jos molemmat desinfiointin merkkivalot (lyhyt- tai pitkäaikainen desinfiointi) vilkkuvat vuorotellen ohjauspaneelissa 1, on UVC-lamppu vaihdettava.

1. Kytke laite pois päältä automaattisulakkeella.
2. Irrota verkkopistoke.
3. Nosta lämmitettyä liukuikkunaa (→ Kuva 60-1) hieman pitämällä kiinni kahvasta (→ Kuva 60-2) ja vedä se ulos etusuuntaan.



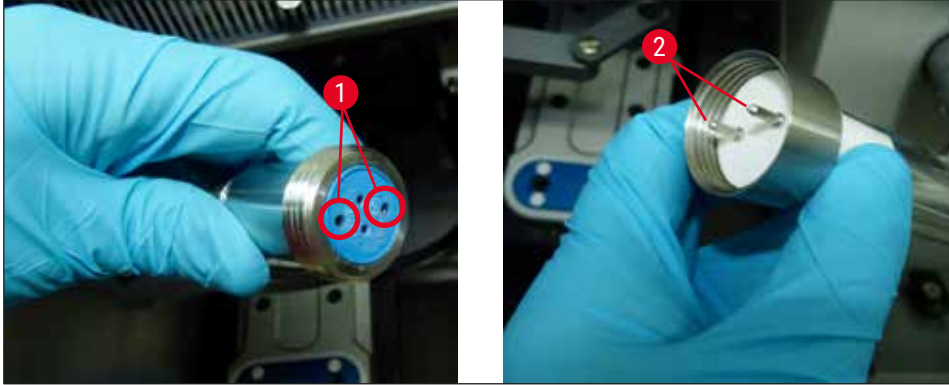
Kuva 60

**Huomautus**

CM1860UV-laitteelle on saatavilla kaksi erilaista liitäntäosan mallia laitteen ja UV-lampun sisälle. Käyttäjän on ennen UVC-lampun vaihtamista tarkistettava, kumpi malli on asennettu laitteeseen. UVC-lampun vaihto tapahtuu samalla tavalla kummallekin mallille.

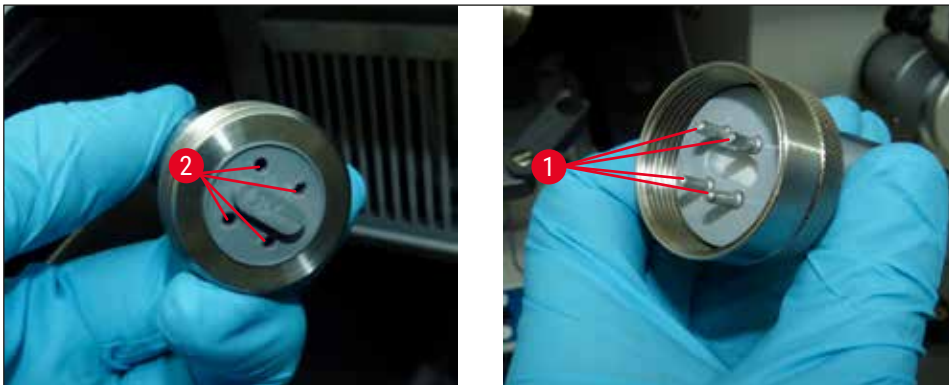
Asennetun mallin ja vastaavan UVC-lampun tunnistaminen

- ① Malli 1: Liitântäkappale, kaksinastainen (→ Kuva 61-1), UVC-lamppu, kaksinastainen (→ Kuva 61-2).



Kuva 61

- ① Malli 2: Liitântäkappale, neljänastainen (→ Kuva 62-2), UVC-lamppu, neljänastainen (→ Kuva 62-1).

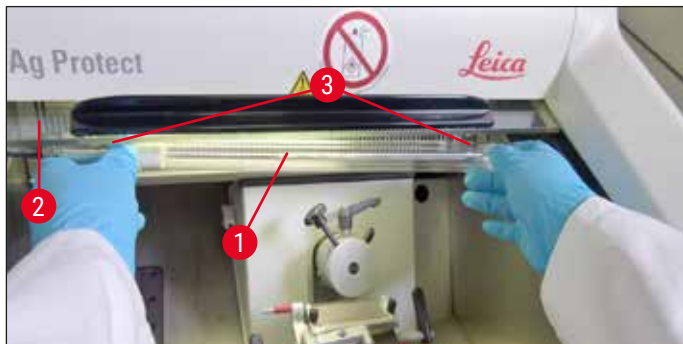


Kuva 62

Lampun irrottaminen

UVC-lamppu (→ Kuva 63-1) on asennettu kammion valaistuksen (→ Kuva 63-2) himmenninsuojuksen eteen.

1. Tartu kiinni lampusta molemmiin käsiin ja vedä **KEVYELLÄ** eteenpäin suuntautuvalla liikkeellä varovasti klipseistä (→ Kuva 63-3).



Kuva 63

2. Irrota metallirengas (→ Kuva 64-1) kannassa (→ Kuva 64-2) nuolen suuntaan (→ Kuva 64-3) ja vedä lamppu varovasti oikealla kädellä pois kannasta (→ "Kuva 63") (→ "Kuva 64").



Kuva 64

Uuden lampun asennus

1. Työnnä metallirengas (→ Kuva 65-1) varovasti vasemmalta lampun yli (→ "Kuva 65").



Kuva 65

2. Paina lampua kantaan vasemmalla puolella, kunnes se lukittuu paikoilleen.
3. Kierrä metallirengas kantaan, tartu kiinni lampusta molemmin käsin ja paina varovasti klipseihin (→ Kuva 63-3).
4. Aseta liukuikkuna takaisin paikoilleen.
5. Liitä laite takaisin verkkoon ja kytke se päälle.

**Varoitus**

- Jos metallista elohopeaa vapautuu, käsittele sitä varovasti ja hävitä se määräysten mukaisesti.
- UVC-lamppu on hävitettävä erikseen.

9.3.4 LED-valaistuksen vaihtaminen

LED-valaistus on suunniteltu kestävänsä maksimikäyttöään. Jos se vioittuu, ota yhteyttä Leica-asiakaspalveluun vaihtamisen sopimiseksi. Lisätietoja, katso (→ s. 109 – 11. Takuu ja huolto).

10. Tilauksetiedot, komponentit ja kulutusmateriaalit

10.1 Tilauksetiedot

Kuvaus	Tilausnumero
Terän/veitsenpidin ja terän/veitsenpitimen alusta	
Terän/veitsenpitimen alusta teränpitimelle CN, CE, premium	14 0491 47875
Veitsenpidin CN: vakiomikrotomiveitselle	14 0477 42358
Premium-teränpidin	14 0491 48023
Teränpidin CE, leveä profiili ja kapea profiili	14 0491 47873
Teränpidin CE, ilman päästökulman asetusta	14 0419 33992
Teränpidin-painolevy, 22°, mikrotomiterille	14 0491 48004
Teränpidin CE-TC	14 0491 47874
Antistaattinen tarvikesarja teränpitimelle CE, leveä profiili	14 0800 37740
Antistaattinen tarvikesarja teränpitimelle CE, kapea profiili	14 0800 37739
Veitsituki veitsenpitimelle CN, lyhyille veitsille	14 0419 19426
Veitsituki veitsenpitimelle CN, pitkille veitsille	14 0419 19427
Kertakäyttöterät	
Kertakäyttöterät Leica TC-65, 5 kpl	14 0216 26379
Leveän profiilin Leica-kertakäyttöterät, tyyppi 818, 1 pakkaus à 50 kpl	14 0358 38926
Leveän profiilin Leica-kertakäyttöterät, tyyppi 818, 10 pakkausta à 50 kpl	14 0358 38383
Kapean profiilin Leica-kertakäyttöterät, tyyppi 819, 1 pakkaus à 50 kpl	14 0358 38925
Kapean profiilin Leica-kertakäyttöterät, tyyppi 819, 10 pakkausta à 50 kpl,	14 0358 38382
Uudelleen käytettävät veitset	
Veitsi, pituus 16 cm, profiili c	14 0216 07100
Veitsi, kovametallisärmä 16 cm, profiili c	14 0216 04206
Veitsi, pituus 16 cm, profiili d	14 0216 07132
Veitsi, kovametallisärmä 16 cm, profiili d,	14 0216 04813
Muunneltava veitsikotelo 1 - 2 veitselle, joiden pituus 10 - 16 cm	14 0213 11140
Dr. Peters -kryopotusjärjestelmä	
Käyttötarkoitus: mahdollistaa kudoksenäytteiden tarkan suuntaamisen.	
Kryopotusjärjestelmän sisältävä laatikko	14 0201 40670
Kryopotusjärjestelmä	14 0201 39115
Upotustasosetti, pienet syvennykset, 18 mm	14 0201 39116
Upotustasosetti, keskikoiset syvennykset, 24 mm	14 0201 39117
Upotustasosetti, isot syvennykset, 30 mm	14 0201 39118
Jäädytysalusta/lämmönpoistokappalesetti, kohotettu	14 0201 39119
Upotustaso, 4 x 18 mm	14 0201 39120
Upotustaso, 4 x 24 mm	14 0201 39121
Upotustaso, 3 x 30 mm	14 0201 39122

Kuvaus	Tilausnumero
Näytetaso, suorakulmainen, 28 mm	14 0201 39123
Näytetaso, suorakulmainen, 36 mm	14 0201 39124
Lämmönpoistokappale	14 0201 39125
Kotelo näytetasoille	14 0201 39126
Näytteen suuntauslastat Dr. Peters -kryouputusjärjestelmälle, 8 kpl:n pakkaus	14 0201 39127
Komponentit ja kulutusmateriaalit	
Käyttötarkoitus: Mahdollistaa kryoleikkeiden manuaalisen värjäämisen.	
Easy Dip -väriastia, valkoinen, 6 kpl/pakkaus	14 0712 40150
Easy Dip -väriastia, pinkki, 6 kpl/pakkaus	14 0712 40151
Easy Dip -väriastia, vihreä, 6 kpl/pakkaus	14 0712 40152
Easy Dip -väriastia, keltainen, 6 kpl/pakkaus	14 0712 40153
Easy Dip -väriastia, sininen, 6 kpl/pakkaus	14 0712 40154
Easy Dip -näytelasinpidin, harmaa, 6 kpl/pakkaus	14 0712 40161
O-rengas, sininen, värilliseen merkitsemiseen, 20 mm ja 30 mm, 10 kpl	14 0477 43247
O-rengas, punainen, värilliseen merkitsemiseen, 20 mm ja 30 mm, 10 kpl	14 0477 43248
O-rengas, sininen, värilliseen merkitsemiseen, 40 mm, 10 kpl	14 0477 43249
O-rengas, punainen, värilliseen merkitsemiseen, 40 mm, 10 kpl	14 0477 43250
O-rengas, sininen, värilliseen merkitsemiseen, 55 mm, 10 kpl	14 0477 43251
O-rengas, punainen, värilliseen merkitsemiseen, 55 mm, 10 kpl	14 0477 43252
Kryostaatin työkalusarja	14 0436 43463
Näytealusta, 20 mm	14 0370 08636
Näytealusta, 25 mm	14 0416 19275
Näytealusta, 30 mm	14 0370 08587
Näytealusta, 40 mm	14 0370 08637
Näytealusta, 55 mm	14 0419 26491
Näytealusta, 50 x 80 mm	14 0419 26750
Käyttötarkoitus: nopeuttaa kudoksenäytteiden jäädyttämistä.	
Lämmönpoistokappale – kiinteä, sis. kaikki osat	14 0471 30792
Pysäköintiasema	14 0471 30793
Lämmönpoistokappale, liikkuva	14 0443 26836
Näytealustojen siirtokappale, pieni (pidike näytealustoille)	14 0491 47787
Näytealustojen siirtokappale, suuri (pidike näytealustoille)	14 0491 47786
Käyttötarkoitus: auttaa näytteen lämmittämisessä; jos näyte on liian kylmä, poista se näytelalustalta.	
Lämpökappale	14 0398 18542
Miles-sovitin, TissueTek-näytealustoille	14 0436 26747
Verkkoadapterisetti EU-UK	14 0411 45349
Hylly, siirrettävä, kokonaisuus	14 0491 46750

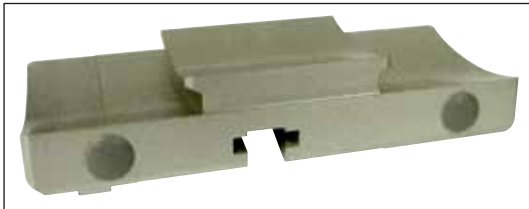
Kuvaus	Tilausnumero
Kulutusmateriaalit	
Jälkivarustelusarja: Kääntövarsi ja leikkeenoikaisujärjestelmä	14 0419 35693
Leikkeenoikaisujärjestelmä CE, lasi - 70 mm, 100 µm välike: 5 - 50 µm	14 0419 33980
Leikkeenoikaisujärjestelmä CE, lasi - 70 mm, 50 µm välike: enint. 4 µm	14 0419 37258
Leikkeenoikaisujärjestelmä CE, lasi - 70 mm, 150 µm välike: yli 50 µm	14 0419 37260
Leikkeenoikaisujärjestelmä veitsenpitimelle CN, 5 µm - 50 µm	14 0419 33981
Lasikappale, vähentää heijastusta, leveys 70 mm	14 0477 42497
Lasikappale - 50 mm	14 0419 33816
FSC22 kudomateriaalin jäädytysaine (9 x 118 ml), kirkas ¹	380 1480
FSC22 kudomateriaalin jäädytysaine (9x118 ml), sininen ¹	380 1481
Kudomateriaalin jäädytysaine, 125 ml	14 0201 08926
Kryostaattiöljy, 250 ml	14 0336 06100
Suojakäsineet, viillonkestävät, koko S	14 0340 40859
Suojakäsineet, viillonkestävät, koko M	14 0340 29011
UVC-loisteputki, 2-nastainen	14 0471 40422
UVC-loisteputki, 4-nastainen	14 0471 57384

¹ Tuotetta ei ole saatavilla kaikissa maissa. Ota yhteyttä paikalliseen jälleenmyyjään.



Huomautus

Leica-teränpitimet on optimoitu käytettäväksi Leica Biosystems'n kertakäyttöisten terien kanssa, joilla on kapea profiili ja seuraavat mitat: P x K x L (mm) 80 +/-0,05 x 8 +/-0,1 x 0,254 +/-0,008 ja joilla on leveä profiili ja seuraavat mitat: P x K x L (mm) 80 +/-0,05 x 14 +/-0,15 x 0,317 +/-0,005.



Kuva 66

Veitsen/teränpitimen alusta,

veitsenpitimelle CN, teränpitimelle CE, CE-TC, premium-teränpitimelle

Tilaisnro

14 0491 47875



Kuva 67

Premium-teränpidin, sis. kaikki osat,

leveän profiilin ja kapean profiilin terille, sivuttaisella siirrolla, lasisella leikkeenoikaisimella ja kämmentuella

Tilaisnro

14 0491 48023



Kuva 68

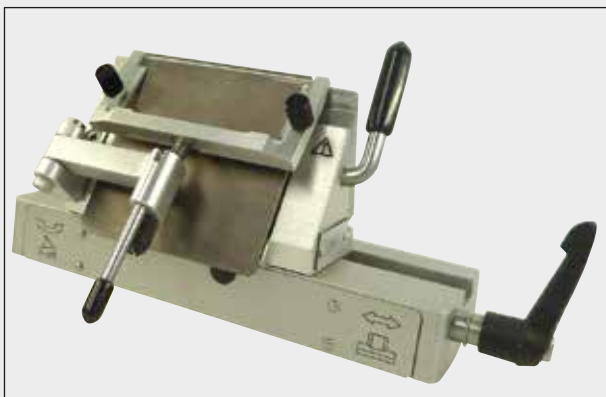
Veitsenpidin CN,

vakiomikrotomiterille tai magneettiteräkiskoille.

Päästökulman säätö ja veitsen korkeussäätö.

Veitsituet pitkille ja lyhyille veitsille.

Leikkeenoikaisija ja säädettävä sormisuojaus.

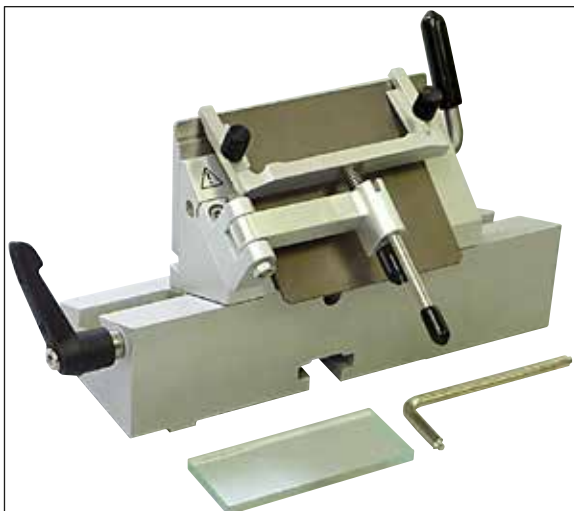
Tilausnro**14 0477 42358**

Kuva 69

Teränpidin CE,

yleiskäyttöinen (leveän profiilin ja kapean profiilin kertakäyttöisille terille), sivuttaisella siirrolla ja lasisella leikkeenoikaisimella.

Säädettävä päästökulma.

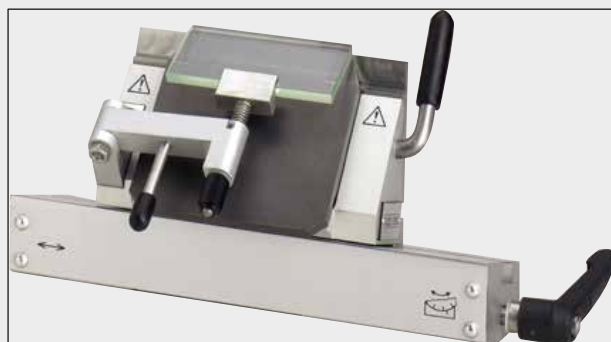
Tilausnro**14 0491 47873**

Kuva 70

Teränpidin CE,

kapean profiilin kertakäyttöisille terille,
ILMAN päästökulman säätöä, sisältää terän/
veitsenpitimen alustan ja painolevyt.

Tilausnro**14 0419 33992**



Kuva 71

Teränpidin CE-TC,

kovametallisille kertakäyttöterille.

Soveltuu erityisesti kovien materiaalien (esim. kudos, luu tai rusto) leikkaamiseen.

Tilausnro 14 0491 47874



Kuva 72

Teränpitimen painolevy, 22°,

leveän profiilin mikrotomiterille.

Tilausnro 14 0491 48004



Kuva 73

**Antistaattinen tarvikesarja teränpitimelle CE,
leveä profiili**

Tilausnro 14 0800 37740

**Antistaattinen tarvikesarja teränpitimelle CE,
kapea profiili**

Tilausnro 14 0800 37739



Kuva 74

Veitsituki veitsenpitimelle CN,

lyhyille veitsille

Tilausnro 14 0419 19426

Veitsituki veitsenpitimelle CN,

pitkille veitsille

Tilausnro 14 0419 19427



Kuva 75

Kertakäyttöteriä Leica TC-65,

Leican TC-65 mikrotomin kertakäyttöteriäjärjestelmä kovien näyttemateriaalien leikkaamiseen.

Leican TC-65 volframikarbidiset kertakäyttöteriä on kehitetty erityisesti laboratorioille, joissa leikataan rutiinomaisesti kovia materiaaleja.

Ainutlaatuinen hienorakeinen kovametalli mahdollistaa leikkeet n. 2 µm:n saakka. Terät ovat täysin kierrätettäviä.

Pituus: 65 mm, paksuus: 1 mm, korkeus: 11 mm

Leican TC-65 volframikarbidiset kertakäyttöteriä.

Pakkaus à 5 kpl

Tilausno**14 0216 26379**

Kuva 76

Leica leveät kertakäyttöteriä, tyyppi 818

80 x 14 x 0,317 mm

1 pakkaus à 50 kpl

Tilausno**14 0358 38926**

10 pakkausta à 50 kpl

Tilausno**14 0358 38383**

Kuva 77

Leica kapean profiilin kertakäyttöteriä, tyyppi 819

80 x 8 x 0,25 mm

1 pakkaus à 50 kpl

Tilausno**14 0358 38925**

10 pakkausta à 50 kpl

Tilausno**14 0358 38382**

Veitsi, 16 cm, teräs, profiili c,

(tasainen molemmilta puolilta, parafiini- ja jääleikkeille). Veitsen sarjanumero (→ [Kuva 78-1](#))

Huomautus: sisältää veitsikotelon 14 0213 11140

Tilausno

14 0216 07100



Kuva 78

Veitsi, pituus 16 cm, kovametalli, profiili c,

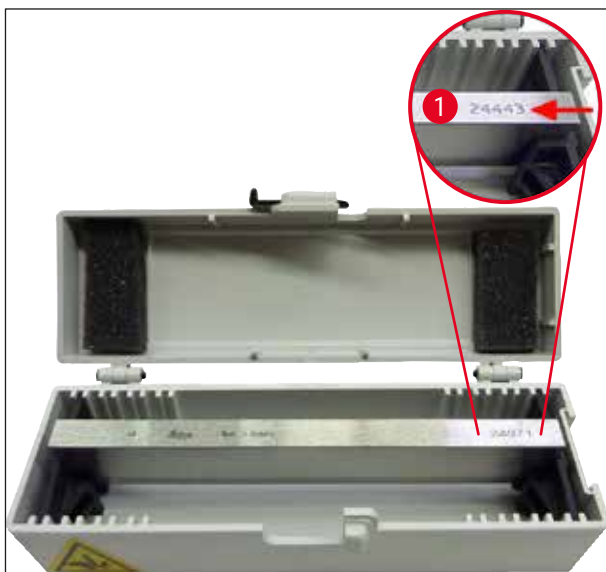
Huomautus: sisältää veitsikotelon 14 0213 11140

Tilausno

14 0216 04206



Kuva 79



Kuva 80

Veitsi 16 cm, teräs, profiili d,

Huomautus: sisältää veitsikotelon 14 0213 11140

Tilausno 14 0216 07132**Veitsi, pituus 16 cm, kovametalli, profiili d,**

Huomautus: sisältää veitsikotelon 14 0213 11140

Veitsen sarjanumero (→ [Kuva 80-1](#))**Tilausno** 14 0216 04813

Kuva 81

Muunneltava veitsilaatikko,

1 - 2 veitselle, joiden pituus 10 - 16 cm

Tilausno 14 0213 11140



Kuva 82

Laukku, jossa kryoputusjärjestelmä; sisältö:

- 3 upotustasoa syvennyksillä, kolme eri kokoa
18 mm, 24 mm, 30 mm
- 6 näytetasoa, pieni
- 4 näytetasoa, suuri
- 4 lämmönpoistokappaletta
- 1 kotelo näytetasoille
- 16 näytteensuuntauslastaa
- 1 leikkuulauta/jäädytysalusta
- 1 lämmönpoistokappale, kohotettu
- 1 upotuspinsetti, taivutettu

Tilausno**14 0201 40670****Kryoputusjärjestelmä, kokonaisuus****Osat:**

- 3 upotustasoa syvennyksillä, kolme eri kokoa:
18 mm, 24 mm, 30 mm
- 6 näytetasoa, pieni
- 4 näytetasoa, suuri
- 4 lämmönpoistokappaletta
- 1 kotelo näytetasoille
- 16 näytteensuuntauslastaa
- 1 leikkuulauta/jäädytysalusta
- 1 lämmönpoistokappale, kohotettu
- 1 upotuspinsetti, taivutettu



Kuva 83

Tilausno**14 0201 39115**



Kuva 84

Upotustasosetti

pienet syvennykset; osat:

- 1 upotustaso, syvennykset 18 mm
- 4 näytetasoa, pieni
- 2 lämmönpoistokappaletta
- 8 näytteensuuntauslastaa

Tilausno

14 0201 39116

Upotustasosetti

keskikokoiset syvennykset; osat:

- 1 upotustaso, syvennykset 24 mm
- 4 näytetasoa, pieni
- 2 lämmönpoistokappaletta
- 8 näytteensuuntauslastaa

Tilausno

14 0201 39117

Upotustasosetti

isot syvennykset; osat:

- 1 upotustaso, syvennykset 30 mm
- 4 näytetasoa, suuri
- 2 lämmönpoistokappaletta
- 8 näytteensuuntauslastaa

Tilausno

14 0201 39118

Jäädätysalusta/lämmönpoistokappalesetti,

kohotettu, osat:

- 1 pinsetti, epoksidipinnoite
- 1 muovilasta
- lisäjalustat

Tilausno

14 0201 39119



Kuva 85



Kuva 86

Upotustaso

Korkeus: 25.4 mm

4 syvennystä, koko 18 mm, ruostumaton teräs

Tilausnro 14 0201 39120

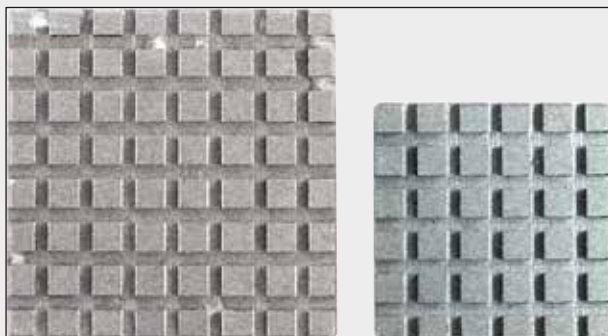
Korkeus: 25.4 mm

4 syvennystä, koko 24 mm, ruostumaton teräs

Tilausnro 14 0201 39121

Korkeus: 25.4 mm

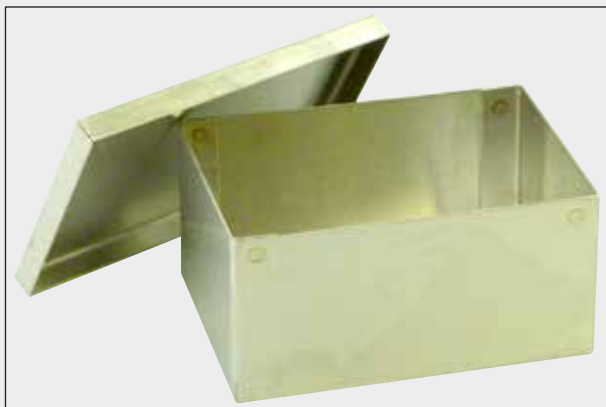
3 syvennystä, koko 30 mm, ruostumaton teräs

Tilausnro 14 0201 39122**Näytetaso,**suorakulmainen, ruostumaton teräs, pieni - 28 mm
pakkaus à 1 kpl**Tilausnro** 14 0201 39123**Näytetaso,**suorakulmainen, ruostumaton teräs, koko - 36 mm
pakkaus à 1 kpl**Tilausnro** 14 0201 39124**Lämmönpoistokappale****Tilausnro** 14 0201 39125

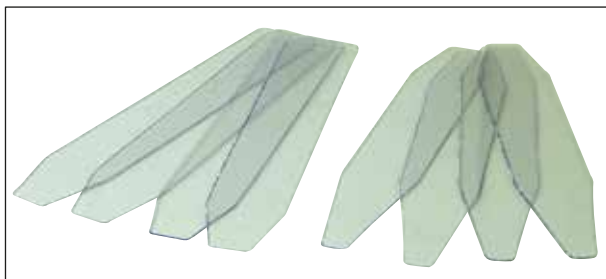
Kuva 87



Kuva 88



Kuva 89

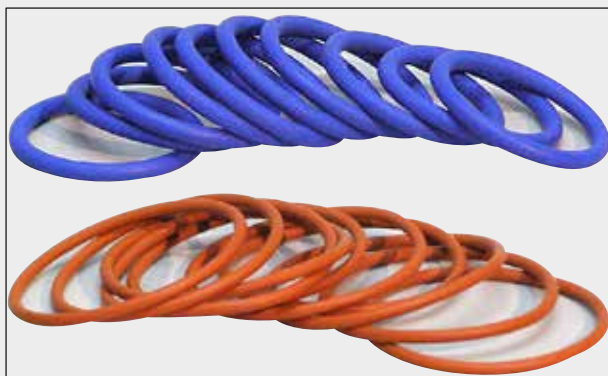
Kotelo näytetasoille**Tilausno****14 0201 39126**

Kuva 90

**Näytteen suuntauslastat Dr. Peters
-kryoputusjärjestelmälle**

pakkaus à 8 kpl

Tilausno**14 0201 39127**



Kuva 91

O-rengas, sininen,

20 mm:n ja 30 mm:n näytealustojen värilliseen merkitsemiseen, 10 kpl pakkaus

Tilausno 14 0477 43247

O-rengas, punainen,

20 mm:n ja 30 mm:n näytealustojen värilliseen merkitsemiseen, 10 kpl pakkaus

Tilausno 14 0477 43248

O-rengas, sininen,

40 mm:n näytealustojen värilliseen merkitsemiseen, 10 kpl pakkaus

Tilausno 14 0477 43249

O-rengas, punainen,

40 mm:n näytealustojen värilliseen merkitsemiseen, 10 kpl pakkaus

Tilausno 14 0477 43250

O-rengas, sininen,

55 mm:n näytealustojen värilliseen merkitsemiseen, 10 kpl pakkaus

Tilausno 14 0477 43251

O-rengas, punainen,

55 mm:n näytealustojen värilliseen merkitsemiseen, 10 kpl pakkaus

Tilausno 14 0477 43252



Kuva 92

Kryostaatin työkalusarja,

Osat:

- 1 sivellin, kapea 14 0183 28642
- 1 Leica-sivellin magneetilla 14 0183 40426
- 1 kuusiokolovain kahvalla, avainväli 5 14 0194 04760
- 1 kuusiokoloavain, avainväli 2.5 14 0222 04137
- 1 kuusiokoloavain, avainväli 3.0 14 0222 04138
- 1 kuusiokoloavain, avainväli 4.0 14 0222 04139
- 1 kuusiokoloavain, avainväli 5.0 14 0222 04140
- 1 kuusiokoloavain, avainväli 6.0 14 0222 04141
- 1 kuusiokoloavain, avainväli 1.5 14 0222 10050
- 1 kuusiokoloavain, kuulapää, avainväli 4 14 0222 32131
- 1 kaksipäinen kiintoavain, 16/13 14 0330 18595

Tilausnro 14 0436 43463

Easy Dip, näyttelasien pidin,

12 näyttelasille, harmaa

Pakkaus à 6 kpl



Kuva 93

Tilausnro 14 0712 40161



Kuva 94

Easy Dip, väriastia

Väri: valkoinen

Pakkaus à 6 kpl

Tilausno 14 0712 40150

Väri: vaaleanpunainen

Pakkaus à 6 kpl

Tilausno 14 0712 40151

Väri: vihreä

Pakkaus à 6 kpl

Tilausno 14 0712 40152

Väri: Keltainen

Pakkaus à 6 kpl

Tilausno 14 0712 40153

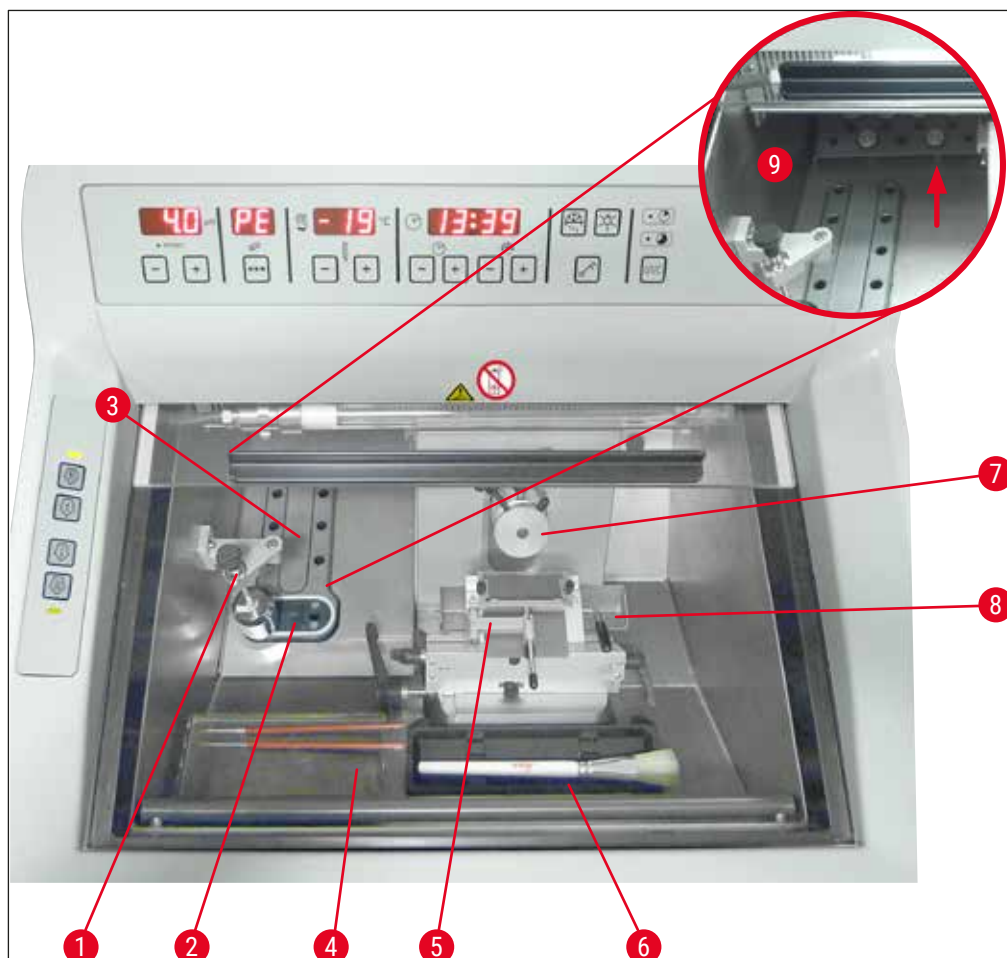
Väri: Sininen

Pakkaus à 6 kpl

Tilausno 14 0712 40154

Näytealusta,	
	20 mm
	Tilausno 14 0370 08636
	25 mm
	Tilausno 14 0416 19275
	30 mm
	Tilausno 14 0370 08587
	40 mm
	Tilausno 14 0370 08637
	55 mm
	Tilausno 14 0419 26491
	50 x 80 mm
	Tilausno 14 0419 26750
	

Kuva 95



Kuva 96

- | | | | |
|---|--|---|-----------------------|
| 1 | Lämmönpoistokappale, kiinteä asennus (valinnainen) | 6 | Hylly siveltimelle |
| 2 | Peltier-elementti (kahdella asemalla) | 7 | Näytettä, suunnattava |
| 3 | Jäädystystaso, 8 asemaa | 8 | Jäteallas |
| 4 | Hylly, siirrettävä (lisävaruste) | 9 | Säilytyspaikka |
| 5 | Teränpidin CE leikkeenoikaisimella - toimii myös sormisuojuksena (valinnainen) | | |



Kuva 97

Siirtokappale

näytealustoille, suuri (13 aukkoa)

Tilausno**14 0491 47786**

Kuva 98

Siirtokappale

näytealustoille, pieni (5 aukkoa)

Tilausno**14 0491 47787**

Kuva 99

Suuria siirtokappaleita (→ "Kuva 97") ja pieniä siirtokappaleita (→ "Kuva 98") voidaan yhdistää toisiinsa (→ "Kuva 99").



Kuva 100

Lämmönpoistokappale

siirrettävä (→ s. 105 – 10.2 Liikuteltava lämmönpoistokappale - käyttö)

Tilausnro**14 0443 26836**

Kuva 101

Lämpökappale

jäädetytyn kudoksen helppoon poistamiseen näytealustalta (→ s. 106 – 10.3 Kylmäpoisto - lämpökappaleen avulla).

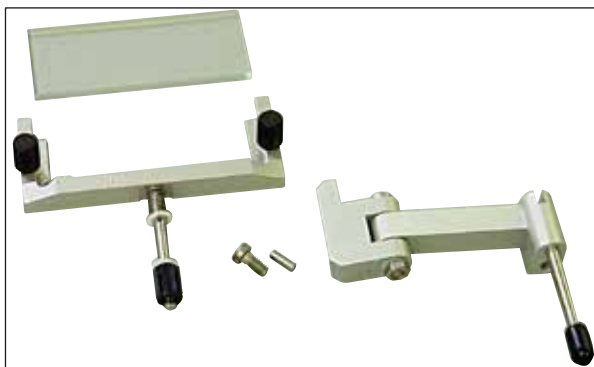
Tilausnro**14 0398 18542**

Kuva 102

Adapteri

Miles Tissue Tek -näytealustoille.

Tilausnro**14 0436 26747**



Kuva 103

Jälkivarustelusarja:**Kääntövarsi ja leikkeenoikaisujärjestelmä**

Osat:

Kääntövarsi

Leikkeenoikaisujärjestelmä:

- Lasikappale 70 mm
 - Metallkehys vaihdettaville lasikappaleille CE
 - 100 µm välike
- Suosittelun leikepaksuus 5 µm – 50 µm

Teränpitimelle CE:

(14 0491 47873, 14 0419 33992)

Tilausno**14 0419 35693****Leikkeenoikaisujärjestelmä CE**

Lasi - 70 mm; osat:

- Lasikappale 70 mm
 - Metallkehys vaihdettaville lasikappaleille CE
 - 100 µm välike
- Suosittelun leikepaksuus 5 µm – 50 µm

Teränpitimelle CE:

(14 0491 47873, 14 0419 33992)

Tilausno**14 0419 33980**

Kuva 104

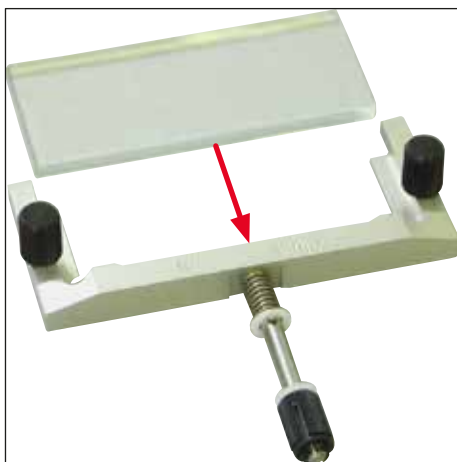
Leikkeenoikaisujärjestelmä CE

Lasi - 70 mm, erikoissovelluksiin; osat:

- Lasikappale 70 mm
 - Metallkehys vaihdettaville lasikappaleille CE
 - 50 µm välike
- Suosittelun leikepaksuus, enint. 4 µm

Teränpitimelle CE:

(14 0491 47873, 14 0419 33992)

Tilausno**14 0419 37258**

Kuva 105



Kuva 106

Leikkeenoikaisujärjestelmä CE

Lasi - 70 mm, erikoissovelluksiin; osat:

- Lasikappale 70 mm
- Metallkehys vaihdettaville lasikappaleille CE
- 150 µm välike

Suosittelut leikepaksuus yli 50 µm

Teränpitimelle CE:

(14 0491 47873, 14 0419 33992)

Tilausnro

14 0419 37260



Kuva 107

Leikkeenoikaisujärjestelmä

veitsenpitimelle CN, lasi - 50 mm, osat:

- Lasikappale 50 mm
 - Metallkehys vaihdettaville lasikappaleille CN
- Suosittelut leikepaksuus 5 µm - 50 µm

Tilausnro

14 0419 33981



Kuva 108

Lasikappale

vähentää heijastusta, leveys 70 mm

Varalasi leikkeenoikaisujärjestelmälle CE-BB:

(14 0477 42491, 14 0477 42492, 14 0477 42493)

veitsenpitimelle CE-BB (14 0477 43005)

Tilausnro

14 0477 42497



Kuva 109

Lasikappale

50 mm

Veitsenpitimelle CN (14 0477 42358)

Tilausno**14 0419 33816**

Kuva 110

Vesiliukoinen upotusaine FSC 22,

kryostaatilla leikkaamiseen, FSC 22 -ainetta on saatavana kirkkaana tai vaaleansinisenä, joka parantaa pienten näytteiden visualisointia

Kirkas, 9 x 118 ml

Tilausno**380 1480**

Sininen, 9 x 118 ml

Tilausno**380 1481**

**Aineita ei ole saatavilla kaikissa maissa.
Ota yhteyttä paikalliseen jälleenmyyjään.**

Upotusaine

kryoleikkaamiseen

Kudosmateriaalin jäädytysaine, 125 ml

Tilausno**14 0201 08926**

Kuva 111



Kuva 112

Kryostaattiöljy

250 ml:n pullo

Tilausno**14 0336 06100**

Kuva 113

Viillonkestävät suojakäsineet

1 pari, koko S

Tilausno**14 0340 40859****Viillonkestävät suojakäsineet**

1 pari, koko M

Tilausno**14 0340 29011**



Kuva 114


Lämmönpoistokappale

kiinteä, sis. kaikki osat

Tilausno 14 0471 30792Lämmönpoistokappaleen lämmöntasaaja
(pysäköintiasema) (→ [Kuva 114-1](#))**Tilausno** 14 0471 30793

Kuva 115

UVC-loisteputki 2-nastainen**Tilausno** 14 0471 40422



UVC-loisteputki 4-nastainen

Tilausno 14 0471 57384

Kuva 116



Hyllyjärjestelmä, siirrettävä

asennetaan kryostaatin etuosaan preparoinnin apuvälineiden viileässä säilytystä varten.

Tilausno 14 0491 46750

Kuva 117

10.2 Liikuteltava lämmönpoistokappale - käyttö

Lämmönpoistokappaleella voidaan nopeuttaa näytteiden jäätymistä pikajäädystyasossa.

1. Säilytä lämmönpoistokappaletta kryokammiossa.
2. Pidä sitä näytteen pinnalla jäätymisen nopeuttamiseksi.
3. Ota se pois, kun näyte on jäänyt kokonaan.



Huomautus

Suositus:
Esijäähdytä lämmönpoistokappale nestemäisessä työssä tai muussa jäähdytysaineessa.



Varoitus

Huomio! Jääpoltteesta aiheutuva loukkaantumisvaara!

10 Tilaustiedot, komponentit ja kulutusmateriaalit

10.3 Kylmäpoisto - lämpökappaleen avulla

Lämpökappale (→ Kuva 118-4) helpottaa jäätyneen näytteen irrottamista näytealustalta.



Huomautus

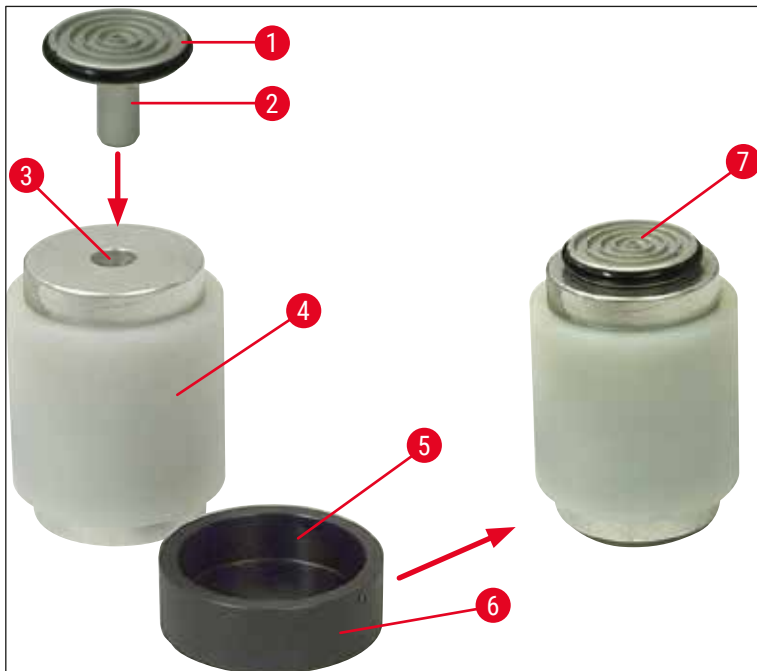
Lämpökappaletta ei säilytetä kryostaattikammiossa; sitä säilytetään laitteen ulkopuolella huoneenlämmössä.

1. Aseta korkki (→ Kuva 118-5) tarvittavalle puolelle siten, että reikä näytealustaa varten on näkyvissä.
2. Aseta näytealustan (→ Kuva 118-1) tappi (→ Kuva 118-2) vastaavaan reikään (→ Kuva 118-3) lämpökappaleessa.
3. Jäätynyt näyte voidaan poistaa näytealustalta pinsetillä noin 20 sekunnin kuluttua (→ Kuva 118-7).
4. Jos korkki ei ole tarpeeksi tiukalla, kiristä se ruuvilla (→ Kuva 118-6).



Huomautus

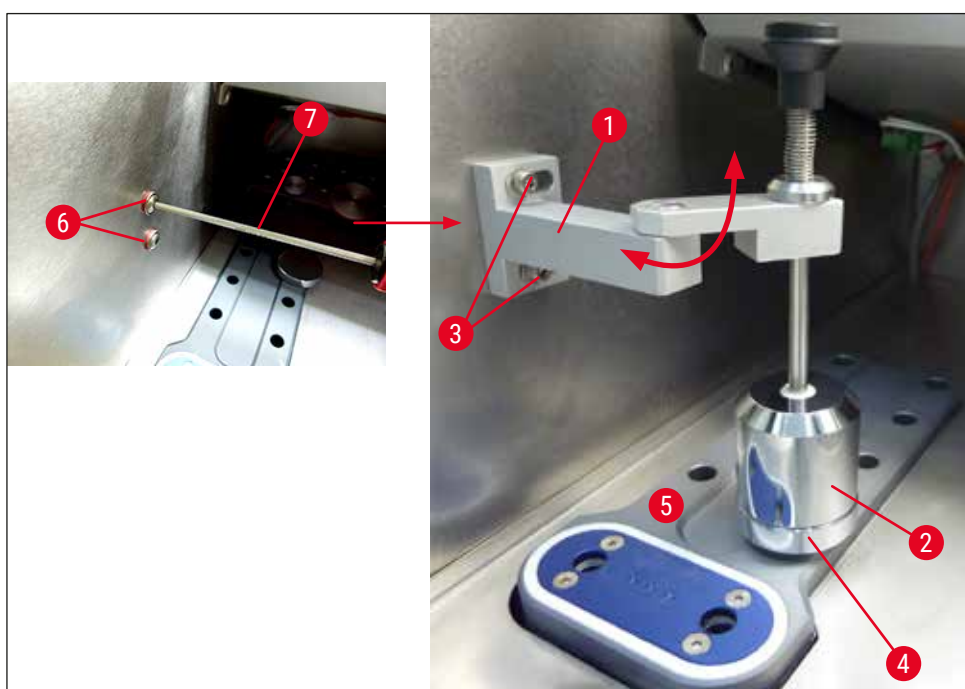
Älä kiristä ruuvia liian tiukalle.



Kuva 118

10.4 Kiinteä lämmönpoistokappale (valinnainen) - käyttö

- Kierrä ennen kiinteän lämmönpoistokappaleen asentamista irti kaksi kupukantaruuvia (→ Kuva 119-6) kuusioavaimella (koko 3.0) (→ Kuva 119-7). Säilytä kaksi ruuvia ja silikonialustaat.
- Kiinnitä lämmönpoistokappaleen (→ Kuva 119-1) tuki (→ Kuva 119-2) kryokammion vasempaan sivupaneeliin kahdella ruuvilla niitä varten oleviin reikiin (→ Kuva 119-3) ja aseta lämmönpoistokappale paikoilleen.
- Asenna pysäköintiasema (→ Kuva 119-4) pikajäädetyshyllyn (→ Kuva 119-5) yhteen reikään ja aseta lämmönpoistokappale sen päälle jäähtymään.
- Siirrä lämmönpoistokappale pois pysäköintiasemalta ja laske se suoraan näytteen pinnalle, kunnes se on täysin jäähtynyt.
- Kun näyte on jäähtynyt, siirrä lämmönpoistokappale lepoasentoon pysäköintiasemalla (→ Kuva 119-4).

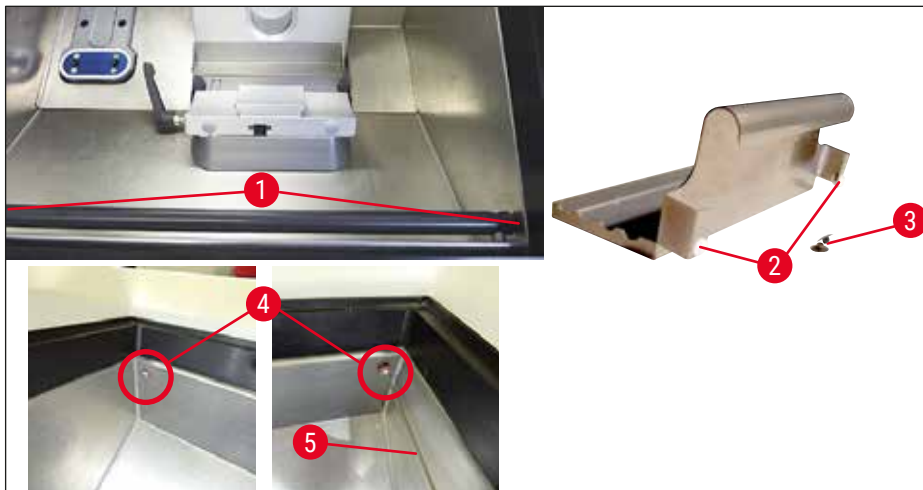


Kuva 119

10 Tilaustiedot, komponentit ja kulutusmateriaalit

10.5 Hyllyn (siirrettävä) asennus, (lisävaruste)

- Kierrä ennen valinnaisen siirrettävän lämmönpoistokappaleen asentamista irti kaksi kupukantaruuvia (→ Kuva 120-4) kuusioavaimella koko 2.5 (→ Kuva 120-5). Säilytä kaksi ruuvia ja silikonialustaat.
- Kiinnitä hyllyn tanko kryostaattikotelon sisään etupuolelle laitteen mukana toimitetuilla ruuveilla (→ Kuva 120-1) ja kuusiokoloavaimella (koko 3), kiinnitä sen jälkeen suojukset (→ Kuva 120-3). (Siirrettävän hyllyn taustapuolelle on kiinnitetty valkoisia muoviruuveja (→ Kuva 120-2), jotka estävät kryokammion sisäosan naarmuuntumisen.)
- Ripusta siirrettävä hylly ohjaintankoon.



Kuva 120

11. Takuu ja huolto

Takuu

Leica Biosystems Nussloch GmbH takaa, että sopimuksessa mainittu toimitettu tuote on käynyt läpi laajan Leican testausstandardeihin perustuvan laatutarkastuksen ja että tuote on virheetön ja täyttää kaikki ilmoitetut tekniset tiedot ja/tai ominaisuudet.

Takuun laajuus riippuu tehdystä sopimuksesta. Ainoastaan Leican myyntiyhtiön tai muun yrityksen, jolta olet hankkinut sopimuksessa mainitun tuotteen, sanelemat takuuehdot ovat voimassa.

Vuosittainen ennaltaehkäisevä huolto

Leica suosittelee toteuttamaan vuosittaisen ennaltaehkäisevän huollon. Se on annettava pätevän Leican huoltopalvelun edustajan tehtäväksi.

Huoltoa koskevia tietoja

Kun tarvitset teknistä huoltoa tai varaosia, ota yhteyttä omaan Leica-jälleenmyyjääsi tai Leica-kauppiaseen, jolta hankit tuotteen.

Ilmoita seuraavat laitetta koskevat tiedot:

- Laitteen mallin nimi ja laitteen sarjanumero.
- Laitteen sijoituspaikka ja yhteyshenkilön nimi.
- Yhteydenoton syy.
- Laitteen toimituspäivämäärä.

Koskee vain Venäjän federaatiota

BioLine LLC
Pinsky Lane 3 letter A, 197101, Saint Petersburg, the Russian Federation
Sähköposti: main@bioline.ru
Puh.: (812) 320-49-49 / Faksi: (812) 320-49-40
Service Hotline: 8-800-333-00-49

Käytöstäpoisto ja hävittäminen

Laite tai laitteen osat on hävitettävä kulloinkin voimassa olevien säädösten mukaisesti. Hävitä UVC-lamppu voimassa olevien paikallisten jätteiden hävittämistä koskevien säädösten mukaisesti.

Koskee vain Venäjän federaatiota

Laite tai laitteen osat on hävitettävä kulloinkin voimassa olevien, paikallisten luokkaa "A" (vaaraton jäte) koskevien säädösten mukaisesti. UV-putki on hävitettävä erikseen. UVC-loisteputki on hävitettävä kulloinkin voimassa olevien, luokkaa "G (Г)" koskevien säädösten mukaisesti (1. (ensimmäisen) vaaraluokan toksikologisesti vaarallinen jäte).

12. Dekontaminointitodistus

Jokainen tuote, joka on tarkoitus lähettää takaisin Leica Biosystemsille tai huoltaa paikan päällä, on puhdistettava ja dekontaminoitava ohjeiden mukaisesti. Malli dekontaminoinnin vahvistamiseen löytyy hakutoimintoa käyttämällä nettisivuiltamme osoitteesta www.LeicaBiosystems.com. Sitä on käytettävä kaikkien tietojen antamiseen.

Jos tuote palautetaan, täytetty ja allekirjoitettu dekontaminointitodistus onko joko liitettävä tuotteen mukaan tai annettava huoltoteknikolle. Käyttäjä on vastuussa tuotteista, jotka palautetaan ilman kokonaan täytettyä dekontaminointitodistusta tai joista puuttuu dekontaminointitodistus. Yrityksen mahdolliseksi vaaralähteeksi luokittelemat palautuslähetykset palautetaan lähettäjälle, jonka vastaa kustannuksista ja riskistä.

www.LeicaBiosystems.com

Leica
BIOSYSTEMS



Leica Biosystems Nussloch GmbH
Heidelberger Strasse 17 - 19
69226 Nussloch
Saksa

Puh.: +49 - (0) 6224 - 143 0
Faksi: +49 - (0) 6224 - 143 268
Web: www.LeicaBiosystems.com