

Leica CM1860/CM1860 UV

Κρυοστάτης



Οδηγίες χρήσης
Ελληνικά

Αρ. παραγγελίας: 14 0491 80106 - Αναθεώρηση X

Να φυλάσσεται πάντοτε κοντά στη συσκευή.
Διαβάστε το προσεκτικά πριν από τη θέση σε λειτουργία.

CE

Οι πληροφορίες, τα αριθμητικά στοιχεία, οι σημειώσεις και οι αξιολογικές κρίσεις που περιέχονται στο παρόν έγγραφο οδηγιών χρήσης ανταποκρίνονται στην τρέχουσα κατάσταση επιστημονικής γνώσης και την τελευταία τεχνολογία, όπως μας είναι γνωστά κατόπιν επισταμένων ερευνών στον συγκεκριμένο τομέα.

Δεν έχουμε υποχρέωση ενημέρωσης του παρόντος εγγράφου οδηγιών χρήσης ανά τακτά χρονικά διαστήματα και σε συνεχή βάση σύμφωνα με τις νέες τεχνολογικές εξελίξεις, ούτε να παρέχουμε στους πελάτες μας συμπληρωματικά αντίγραφα, ενημερωμένες εκδόσεις κ.λπ. του παρόντος.

Σε ό,τι αφορά τυχόν εσφαλμένες δηλώσεις, σκαριφήματα, τεχνικές απεικονίσεις κ.λπ. που παρατίθενται στο παρόν, δεν φέρουμε καμία ευθύνη, στον βαθμό που αυτό επιτρέπεται από την εθνική νομοθεσία, όπως ισχύει για κάθε μεμονωμένη περίπτωση. Συγκεκριμένα, δεν αναλαμβάνουμε ουδεμία ευθύνη για οποιαδήποτε οικονομική απώλεια ή άλλη παρεπόμενη ζημία που προκλήθηκε από ή σχετίζεται με τη συμμόρφωση με τις δηλώσεις ή άλλες πληροφορίες του παρόντος.

Στοιχεία, σκαριφήματα, απεικονίσεις και λοιπές πληροφορίες που παρατίθενται στο παρόν εγχειρίδιο οδηγιών χρήσης δεν θεωρούνται, τόσο ως προς το περιεχόμενό τους όσο και ως προς τις τεχνικές τους λεπτομέρειες, εγγυημένα χαρακτηριστικά των προϊόντων μας.

Από την άποψη αυτή, δεσμευτικοί θεωρούνται μόνο οι όροι της σύμβασης που έχει συναφθεί μεταξύ της εταιρείας μας και των πελατών μας.

Η Leica διατηρεί το δικαίωμα να επιφέρει τροποποιήσεις στις τεχνικές προδιαγραφές και στην παραγωγική διαδικασία χωρίς προηγούμενη ειδοποίηση. Μόνον κατ' αυτόν τον τρόπο είναι εφικτή η αδιάλειπτη διαδικασία βελτίωσης της τεχνολογίας και των κατασκευαστικών τεχνικών μας που εφαρμόζονται στα προϊόντα μας.

Η υπάρχουσα τεκμηρίωση προστατεύεται από τη νομοθεσία περί πνευματικής ιδιοκτησίας. Η Leica Biosystems Nussloch GmbH διατηρεί όλα τα δικαιώματα πνευματικής ιδιοκτησίας.

Ενδεχόμενη αναπαραγωγή του κειμένου και των απεικονίσεων (ακόμα και τμημάτων τους) μέσω εκτυπωτικών ή φωτοαντιγραφικών μεθόδων ή με τη χρήση μικροφίλμ και κάμερας Web ή λοιπών μεθόδων – συμπεριλαμβανομένων όλων των ηλεκτρονικών συστημάτων και μέσων – επιτρέπεται μόνο κατόπιν ρητής προηγούμενης έγγραφης έγκρισης της Leica Biosystems Nussloch GmbH.

Ο αριθμός σειράς και το έτος κατασκευής αναγράφονται στην πινακίδα τύπου, στην πίσω πλευρά της συσκευής.



Leica Biosystems Nussloch GmbH
Heidelberger Strasse 17 - 19
69226 Nussloch
Γερμανία
Τηλ.: +49 - (0) 6224 - 143 0
Φαξ: +49 - (0) 6224 - 143 268
Διαδίκτυο: www.LeicaBiosystems.com

Πίνακας περιεχομένων

1.	Σημαντικές υποδείξεις	6
1.1	Σύμβολα που χρησιμοποιούνται στο κείμενο και η σημασία τους.....	6
1.2	Κατάρτιση προσωπικού.....	11
1.3	Ενδεδειγμένος σκοπός χρήσης.....	11
1.4	Τύπος συσκευής.....	12
2.	Ασφάλεια	13
2.1	Υποδείξεις ασφαλείας.....	13
2.2	Προειδοποιήσεις.....	14
2.3	Διατάξεις ασφαλείας.....	14
2.3.1	Ασφάλιση/Απασφάλιση του χειροτροχού.....	16
2.3.2	Προστατευτικό ασφάλειας.....	16
2.4	Συνθήκες λειτουργίας.....	17
2.5	Χειρισμός της συσκευής.....	18
2.6	Καθαρισμός και απολύμανση.....	18
2.7	Αφαίρεση του μικροτόμου.....	19
2.8	Συντήρηση.....	19
2.8.1	Καθαρισμός σπασμένου λαμπτήρα UVC.....	20
3.	Τεχνικά χαρακτηριστικά	21
4.	Εγκατάσταση της συσκευής	24
4.1	Απαιτήσεις χώρου εγκατάστασης.....	24
4.2	Οδηγίες αποσυσκευασίας για τον κρουστάτη Leica CM1860/CM1860 UV.....	25
4.3	Τυπικό παραδοτέο – λίστα συσκευασίας.....	28
4.4	Συναρμολόγηση του χειροτροχού.....	29
5.	Θέση της συσκευής σε λειτουργία για πρώτη φορά	30
5.1	Ηλεκτρικές συνδέσεις.....	30
5.2	Προετοιμασίες για την εκκίνηση της συσκευής.....	30
5.3	Γενική επισκόπηση του Leica CM1860/CM1860 UV.....	32
5.4	Γενικός διακόπτης και ασφαλειοδιακόπτης.....	34
5.5	Ενεργοποίηση της συσκευής.....	34
6.	Χειρισμός της συσκευής	35
6.1	Πίνακας ελέγχου 1.....	35
6.2	Ρύθμιση των επιθυμητών τιμών.....	38
6.2.1	Ρύθμιση της ώρας.....	38
6.2.2	Ρύθμιση του αυτόματου χρόνου απόψυξης (κρυοστατικού θαλάμου).....	38
6.2.3	Προγραμματισμός θερμοκρασίας κρυοστατικού θαλάμου.....	39
6.2.4	Ενεργοποίηση του στοιχείου Peltier.....	39
6.2.5	Χειροκίνητη απόψυξη του ραφιού ταχείας ψύξης.....	40
6.2.6	Χειροκίνητη απόψυξη του κρυοστατικού θαλάμου.....	41
6.2.7	Ρύθμιση πάχους τομής.....	41
6.3	Επαναφορά.....	42
6.4	Κλειδίωμα ενδείξεων.....	42
6.5	Πίνακας ελέγχου 2 – Ηλεκτρική αδρή προώθηση.....	43

7.	Καθημερινή εργασία με τη συσκευή.....	44
7.1	Διαδικασία κοπής	44
7.2	Ψύξη δειγμάτων	45
7.2.1	Ράφι ταχείας ψύξης	45
7.3	Τράπεζες δείγματος.....	46
7.3.1	Τοποθέτηση των τραπεζών δείγματος στην κεφαλή δείγματος	46
7.3.2	Προσανατολισμός δείγματος.....	46
7.4	Κοπή.....	47
7.4.1	Εισαγωγή βάσης υποδοχέα λεπίδας/μαχαιριού	47
7.4.2	Ρύθμιση της γωνίας ελευθερίας.....	48
7.4.3	Υποδοχέας λεπίδας premium.....	49
7.4.4	Υποδοχέας λεπίδας CE.....	50
7.4.5	Υποδοχέας λεπίδας CE-TC.....	56
7.4.6	Υποδοχέας μαχαιριού CN.....	57
7.4.7	Καθαρισμός των υποδοχέων λεπίδας και μαχαιριού.....	62
7.5	Πίνακας θερμοκρασιών (σε μείον °C).....	65
7.6	Απόψυξη	66
7.6.1	Αυτόματη απόψυξη του κρουστατικού θαλάμου.....	66
7.6.2	Χειροκίνητη απόψυξη του κρουστατικού θαλάμου.....	66
7.6.3	Χειροκίνητη απόψυξη του ραφιού ταχείας ψύξης	67
7.7	Τερματισμός εργασίας.....	67
7.7.1	Ολοκλήρωση της ρουτίνας ημέρας.....	67
7.7.2	Απενεργοποίηση της συσκευής για μεγαλύτερη χρονική περίοδο.....	68
8.	Αναζήτηση και διόρθωση σφαλμάτων	69
8.1	Μηνύματα σφάλματος στην οθόνη	69
8.2	Διακόπτης προστασίας από την υπερθέρμανση.....	70
8.3	Πιθανές πηγές σφάλματος, αιτίες και διόρθωση.....	71
8.3.1	Αλλαγή της μπαταρίας	76
9.	Καθαρισμός, απολύμανση, συντήρηση	77
9.1	Καθαρισμός.....	77
9.2	Απολύμανση σε θερμοκρασία δωματίου.....	77
9.3	Συντήρηση	79
9.3.1	Γενικές οδηγίες συντήρησης	79
9.3.2	Αντικατάσταση των ασφαλειών.....	81
9.3.3	Αντικατάσταση του λαμπτήρα UVC	82
9.3.4	Αντικατάσταση φωτισμού LED.....	85
10.	Πληροφορίες παραγγελίας, εξαρτήματα και αναλώσιμα.....	86
10.1	Πληροφορίες παραγγελίας.....	86
10.2	Φορητός απαγωγέας θερμότητας - εφαρμογή	111
10.3	Εξαγωγή εν ψυχρώ - με χρήση θερμικού μπλοκ	112
10.4	Ακίνητος απαγωγέας θερμότητας (προαιρετικό) - εφαρμογή	113
10.5	Τοποθέτηση του ραφιού (μετακινήσιμο) (προαιρετικό).....	114
11.	Εγγύηση και Σέρβις	115
12.	Πιστοποιητικό απολύμανσης	117

1. Σημαντικές υποδείξεις

1.1 Σύμβολα που χρησιμοποιούνται στο κείμενο και η σημασία τους



Προειδοποίηση

Η Leica Biosystems Nussloch GmbH δεν αναλαμβάνει καμία ευθύνη για παρεπόμενες απώλειες ή ζημιές που οφείλονται σε αδυναμία τήρησης των ακόλουθων οδηγιών ιδίως σε ό,τι αφορά τη μεταφορά και τον χειρισμό του κιβωτίου συσκευασίας και σε αδυναμία τήρησης των οδηγιών προσεκτικού χειρισμού της συσκευής.

Σύμβολο:



Όνομασία συμβόλου:

Περιγραφή:

Προειδοποίηση κινδύνου

Οι προειδοποιήσεις εμφανίζονται σε λευκό πεδίο με πορτοκαλί γραμμή τίτλου και επισημαίνονται με ένα προειδοποιητικό τρίγωνο.

Σύμβολο:



Όνομασία συμβόλου:

Περιγραφή:

Σημείωση

Οι σημειώσεις, δηλαδή οι σημαντικές πληροφορίες για τον χρήστη, εμφανίζονται σε λευκό πεδίο με μπλε γραμμή τίτλου και επισημαίνονται με ένα σύμβολο ειδοποίησης.

Σύμβολο:

→ "Εικ. 7 - 1"

Όνομασία συμβόλου:

Περιγραφή:

Αριθμός αντικειμένου

Αριθμοί αντικειμένων για την αρίθμηση των εικόνων. Οι αριθμοί με κόκκινο χρώμα αναφέρονται στους αριθμούς αντικειμένων στις εικόνες.

Σύμβολο:

Γενικός διακόπτης

Όνομασία συμβόλου:

Περιγραφή:

Κουμπιά και διακόπτες στη συσκευή

Τα κουμπιά και οι διακόπτες που πρέπει να επιλεγθούν από τον χρήστη σε διάφορες καταστάσεις εμφανίζονται με έντονη γραφή και γκρι γραμματοσειρά.

Σύμβολο:

Αποθήκευση

Όνομασία συμβόλου:

Περιγραφή:

Πλήκτρο λειτουργίας

Τα σύμβολα λογισμικού που πρέπει να επιλεγθούν στην οθόνη ή οι πληροφορίες που παρουσιάζονται στην οθόνη εμφανίζονται με έντονη γραφή και γκρι γραμματοσειρά.

Σύμβολο:



Όνομασία συμβόλου:

Περιγραφή:

Ειδοποίηση

Επισημαίνει ότι ο χρήστης πρέπει να συμβουλευτεί τις οδηγίες χρήσης για σημαντικές πληροφορίες, όπως προειδοποιήσεις και προφυλάξεις, οι οποίες, για διάφορους λόγους, δεν είναι δυνατόν να εμφανίζονται στο ίδιο το ιατροτεχνολογικό προϊόν.

Σύμβολο:










Όνομασία συμβόλου:

Περιγραφή:

Προειδοποίηση, βιολογικός κίνδυνος

Τα εξαρτήματα της συσκευής που βρίσκονται κοντά σε αυτό το σύμβολο μπορεί να έχουν μολυνθεί με ουσίες επικίνδυνες για την υγεία. Αποφύγετε την άμεση επαφή ή χρησιμοποιείτε κατάλληλο προστατευτικό ρουχισμό.

Σύμβολο:	Όνομασία συμβόλου:	Προειδοποίηση, χαμηλή θερμοκρασία/συνθήκες παγετού
	Περιγραφή:	Τα εξαρτήματα της συσκευής που βρίσκονται κοντά σε αυτό το σύμβολο εκτίθενται σε χαμηλές θερμοκρασίες/ συνθήκες παγετού επικίνδυνες για την υγεία. Αποφύγετε την άμεση επαφή ή χρησιμοποιείτε κατάλληλο προστατευτικό ρουχισμό, π.χ. γάντια προστασίας από τον παγετό.
Σύμβολο:	Όνομασία συμβόλου:	Προσοχή: Ακτινοβολία UVC!
	Περιγραφή:	Τα εξαρτήματα που βρίσκονται κοντά σε αυτήν την ετικέτα εκπέμπουν υπεριώδη ακτινοβολία όταν είναι ενεργοποιημένη η απολύμανση με UV. Αποφύγετε την επαφή χωρίς προστατευτικό εξοπλισμό.
Σύμβολο:	Όνομασία συμβόλου:	Προσοχή: Ο λαμπτήρας UVC περιέχει υδράργυρο
	Περιγραφή:	Ο λαμπτήρας UVC περιέχει υδράργυρο, ο οποίος ενέχει κίνδυνο για την υγεία, εφόσον απελευθερωθεί στο περιβάλλον. Εάν ο λαμπτήρας UVC φέρει ζημιές, πρέπει να αντικατασταθεί αμέσως. Ισχύουν περαιτέρω μέτρα ασφαλείας. Ακολουθήστε τις οδηγίες στις ενότητες (→ Σ. 19 – Αντικατάσταση του λαμπτήρα UVC) και (→ Σ. 20 – 2.8.1 Καθαρισμός σπασμένου λαμπτήρα UVC), εάν ένας λαμπτήρας UVC φέρει ζημιές ή έχει σπάσει. Ακολουθήστε, επίσης, τις οδηγίες του κατασκευαστή του λαμπτήρα UVC.
Σύμβολο:	Όνομασία συμβόλου:	Προειδοποίηση – Θερμή επιφάνεια
	Περιγραφή:	Προειδοποιεί για θερμή επιφάνεια σε κανονικές συνθήκες και σε συνθήκες απλής βλάβης του εξατμιστή και του πυκνωτή.
Σύμβολο:	Όνομασία συμβόλου:	Κατασκευαστής
	Περιγραφή:	Επισημαίνει τον κατασκευαστή της ιατροτεχνολογικής συσκευής.
Σύμβολο:	Όνομασία συμβόλου:	Ημερομηνία κατασκευής
	Περιγραφή:	Επισημαίνει την ημερομηνία κατασκευής του ιατροτεχνολογικού προϊόντος.
Σύμβολο:	Όνομασία συμβόλου:	Σήμανση CE
	Περιγραφή:	Η σήμανση CE αποτελεί τη δήλωση του κατασκευαστή ότι το ιατροτεχνολογικό προϊόν πληροί τις απαιτήσεις των ισχυουσών οδηγιών και κανονισμών της ΕΚ.

Σύμβολο:



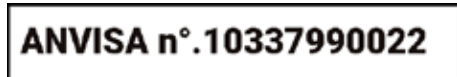
Όνομασία συμβόλου:

Περιγραφή:

Σήμανση UKCA

Η σήμανση UKCA (UK Conformity Assessed) είναι μια νέα σήμανση προϊόντων του Η.Β., η οποία χρησιμοποιείται για προϊόντα που διατίθενται στην αγορά της Μεγάλης Βρετανίας (Αγγλία, Ουαλία και Σκωτία). Καλύπτει τα περισσότερα προϊόντα για τα οποία στο παρελθόν απαιτούνταν η σήμανση CE.

Σύμβολο:



Όνομασία συμβόλου:

Περιγραφή:

Αριθμός ταυτοποίησης ANVISA

Ο εθνικός οργανισμός υγειονομικής επαγρύπνησης της Βραζιλίας (Agência Nacional de Vigilância Sanitária – ANVISA) είναι υπεύθυνος για την εγγραφή των ιατροτεχνολογικών συσκευών στη Βραζιλία και εκχωρεί έναν μοναδικό 11ψήφιο αριθμό ταυτοποίησης σε κάθε συσκευή, σύμφωνα με συγκεκριμένες αποφάσεις.

Σύμβολο:



Όνομασία συμβόλου:

Περιγραφή:

In vitro διαγνωστικό ιατροτεχνολογικό προϊόν
Επισημαίνει ιατροτεχνολογικό προϊόν το οποίο προορίζεται για in vitro διαγνωστική χρήση.

Σύμβολο:



Όνομασία συμβόλου:

Περιγραφή:

Οδηγία Κίνας περί RoHS

Σύμβολο προστασίας περιβάλλοντος της Οδηγίας ROHS (Κίνα). Ο αριθμός εντός του συμβόλου επισημαίνει την "περίοδο της φιλικής προς το περιβάλλον χρήσης" του προϊόντος σε έτη. Το σύμβολο εφαρμόζεται όταν μία ουσία που υπόκειται σε περιορισμούς στην Κίνα χρησιμοποιείται άνω του επιτρεπτού ορίου.

Σύμβολο:



Όνομασία συμβόλου:

Περιγραφή:

Σύμβολο ελέγχου CSA (ΗΠΑ/Καναδάς)

Το σύμβολο ελέγχου CSA σημαίνει πως έχει ελεγχθεί ένα συγκεκριμένο προϊόν και πως πληροί τα ισχύοντα πρότυπα ασφάλειας ή/και απόδοσης, συμπεριλαμβανομένων των σχετικών προτύπων που έχουν καθορίσει ή διαχειρίζονται ο οργανισμός τυποποίησης των Η.Π.Α. (American National Standards Institute -ANSI), ο οργανισμός Underwriters Laboratories (UL), ο καναδικός οργανισμός τυποποίησης (Canadian Standards Association – CSA), ο οργανισμός National Sanitation Foundation International (NSF) και άλλοι.

Σύμβολο:



Όνομασία συμβόλου:

Περιγραφή:

Χώρα προέλευσης

Το πλαίσιο Country of Origin ορίζει τη χώρα προέλευσης όπου πραγματοποιήθηκε η τελική αλλαγή χαρακτηριστικών του προϊόντος.

Σύμβολο:



Όνομασία συμβόλου:

Περιγραφή:

Σύμβολο ΑΗΗΕ

Το σύμβολο ΑΗΗΕ αναφέρεται στη χωριστή συλλογή των αποβλήτων ηλεκτρικού και ηλεκτρονικού εξοπλισμού (ΑΗΗΕ) και αποτελείται από διαγραμμένο τροχήλατο κάδο απορριμμάτων (§ 7 ElektroG).

Σύμβολο:



Όνομασία συμβόλου:

Εναλλασσόμενο ρεύμα

Σύμβολο:



Όνομασία συμβόλου:

Περιγραφή:

Αριθμός προϊόντος

Επισημαίνει τον αριθμό καταλόγου του κατασκευαστή προς ταυτοποίηση του ιατροτεχνολογικού προϊόντος.

Σύμβολο:



Όνομασία συμβόλου:

Περιγραφή:

Αριθμός σειράς

Επισημαίνει τον σειριακό αριθμό του κατασκευαστή προς ταυτοποίηση ενός συγκεκριμένου ιατροτεχνολογικού προϊόντος.

Σύμβολο:



Όνομασία συμβόλου:

Περιγραφή:

Συμβουλευτείτε τις οδηγίες χρήσης

Σημαίνει ότι ο χρήστης πρέπει να συμβουλευτεί τις οδηγίες χρήσης.

Σύμβολο:



Όνομασία συμβόλου:

Υπεύθυνο πρόσωπο για το Ηνωμένο Βασίλειο

Leica Microsystems (UK) Limited
Larch House, Woodlands Business Park, Milton Keynes
England, United Kingdom, MK14 6FG

Περιγραφή:

Το υπεύθυνο πρόσωπο για το Ηνωμένο Βασίλειο ενεργεί εκ μέρους του κατασκευαστή εκτός Ηνωμένου Βασιλείου για την εκτέλεση των καθορισμένων εργασιών που σχετίζονται με τις υποχρεώσεις του κατασκευαστή.

Σύμβολο:



Όνομασία συμβόλου:

Περιγραφή:

Εύφλεκτες υγρές ουσίες

Σήμανση συσκευασίας κατά GGVSE/ADR για την μεταφορά επικίνδυνων αγαθών.

Κατηγορία 3: "FLAMMABLE LIQUID" – ΕΥΦΛΕΚΤΕΣ ΥΓΡΕΣ ΟΥΣΙΕΣ.

Σύμβολο:

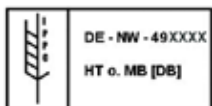


Όνομασία συμβόλου:

Περιγραφή:

Απαγορεύονται τα εύφλεκτα ψυκτικά σπρέι

Αυτό το σύμβολο προειδοποιεί τον χρήστη ότι η χρήση εύφλεκτων ψυκτικών σπρέι εντός του θαλάμου του κρυστάτη απαγορεύεται λόγω κινδύνου έκρηξης.

Σύμβολο:**Όνομασία συμβόλου:****Περιγραφή:**

Σύμβολο IPPC

Στο σύμβολο IPPC περιλαμβάνονται τα εξής:

Σύμβολο IPPC

- Κωδικός χώρας κατά ISO 3166, π.χ. DE για τη Γερμανία
- Αναγνωριστικό περιοχής, π.χ. NW για Βόρεια Ρηνανία-Βεστφαλία
- Αριθμός καταχώρισης, αριθμός μοναδικής αντιστοίχισης που ξεκινά με 49
- Μέθοδος επεξεργασίας, π.χ. HT (θερμική επεξεργασία)

Σύμβολο:**Όνομασία συμβόλου:****Περιγραφή:**

Απαγορεύεται η στοίβαξη

Η στοίβαξη των συσκευασιών μεταφοράς δεν επιτρέπεται και επίσης απαγορεύεται η τοποθέτηση φορτίου επάνω στις συσκευασίες μεταφοράς.

Σύμβολο:**Όνομασία συμβόλου:****Περιγραφή:**

Εύθραστο, χειρίζεστε με προσοχή

Επισημαίνει ιατροτεχνολογικό προϊόν το οποίο μπορεί να σπάσει ή να υποστεί ζημιά σε περίπτωση μη προσεκτικού χειρισμού.

Σύμβολο:**Όνομασία συμβόλου:****Περιγραφή:**

Διατηρείτε στεγνό

Επισημαίνει ιατροτεχνολογικό προϊόν το οποίο πρέπει να προστατεύεται από την υγρασία.

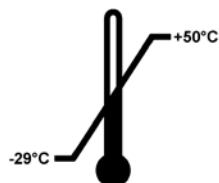
Σύμβολο:**Όνομασία συμβόλου:****Περιγραφή:**

Άνω

Δείχνει τη σωστή όρθια θέση της συσκευασίας.

Σύμβολο:

Transport temperature range:

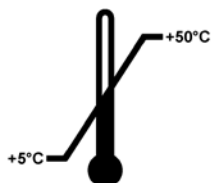
**Όνομασία συμβόλου:****Περιγραφή:**

Όρια θερμοκρασίας μεταφοράς

Επισημαίνει τα όρια θερμοκρασίας μεταφοράς στα οποία μπορεί να εκτεθεί με ασφάλεια το ιατροτεχνολογικό προϊόν.

Σύμβολο:

Storage temperature range:

**Όνομασία συμβόλου:****Περιγραφή:**

Όρια θερμοκρασίας αποθήκευσης

Επισημαίνει τα όρια θερμοκρασίας αποθήκευσης στα οποία μπορεί να εκτεθεί με ασφάλεια το ιατροτεχνολογικό προϊόν.

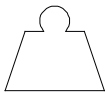
Σύμβολο:**Εμφάνιση:****Όνομασία συμβόλου:****Περιγραφή:**

Όρια υγρασίας αποθήκευσης και μεταφοράς
Επισημαίνει τα όρια υγρασίας κατά την αποθήκευση και τη μεταφορά, στα οποία μπορεί να εκτεθεί με ασφάλεια το ιατροτεχνολογικό προϊόν.

Ένδειξη:**Περιγραφή:**

Ένδειξη κλίσης

Ένδειξη μέσω της οποίας παρακολουθείται αν η συσκευασία αποστολής μεταφέρθηκε και αποθηκεύτηκε σε όρθια θέση σύμφωνα με τις ισχύουσες απαιτήσεις. Όταν ο βαθμός κλίσης είναι 60° και άνω, η άμμος από μπλε χαλαζία εισρέει στο ενδεικτικό παράθυρο σε σχήμα βέλους και παραμένει εκεί μόνιμα. Ο μη ενδεδειγμένος χειρισμός της αποστολής είναι αμέσως ορατός και αδιαμφισβήτητα αποδεδειγμένος.

Σύμβολο:**Σύμβολο:****Σύμβολο:****Όνομασία συμβόλου:****Περιγραφή:**

Ψυκτικό μέσο

Όνομασία ψυκτικού μέσου που χρησιμοποιείται

Όνομασία συμβόλου:**Περιγραφή:**

Ύψος πλήρωσης

Βάρος ψυκτικού μέσου που χρησιμοποιείται

Όνομασία συμβόλου:**Περιγραφή:**

Μέγιστη πίεση λειτουργίας

Μέγιστη πίεση λειτουργίας κυκλώματος ψύξης

1.2 Κατάρτιση προσωπικού

Ο χειρισμός της συσκευής Leica CM1860/CM1860 UV επιτρέπεται μόνο από εκπαιδευμένο προσωπικό εργαστηρίου. Επιτρέπεται στον χρήστη να χρησιμοποιήσει τη συσκευή, αφού πρώτα διαβάσει προσεκτικά το παρόν εγχειρίδιο οδηγιών χρήσης και εξοικειωθεί με όλες τις τεχνικές λεπτομέρειες της συσκευής. Η συσκευή προορίζεται αποκλειστικά για επαγγελματική χρήση.

1.3 Ενδεδειγμένος σκοπός χρήσης

Το Leica CM1860/CM1860 UV είναι ένας ημιμηχανοκίνητος (μηχανοκίνητη τροφοδοσία δείγματος) κρουστάτης υψηλής απόδοσης που χρησιμοποιείται για τη γρήγορη ψύξη και κοπή ποικίλλου δείγματος από το ανθρώπινο σώμα. Αυτές οι κοπές προορίζονται για ιστολογική ιατρική διάγνωση από παθολόγο, π.χ. για τη διάγνωση καρκίνου. Το Leica CM1860/CM1860 UV είναι σχεδιασμένο για διαγνωστικές εφαρμογές in vitro.

Οποιαδήποτε άλλη χρήση της συσκευής θεωρείται ακατάλληλη.

1.4 Τύπος συσκευής

Όλα τα στοιχεία που περιέχονται στο παρόν εγχειρίδιο οδηγιών χρήσης ισχύουν μόνο για τον τύπο της συσκευής που αναφέρεται στην πρώτη σελίδα. Στην πίσω πλευρά της συσκευής είναι στερεωμένη η πινακίδα τύπου με τον αριθμό σειράς.

Το παρόν εγχειρίδιο οδηγιών χρήσης περιέχει σημαντικές οδηγίες και πληροφορίες για την ασφαλή λειτουργία και τη συντήρηση της συσκευής. Αποτελεί ουσιαστικό μέρος της συσκευής, γι αυτό πρέπει να το διαβάσετε προσεκτικά προτού θέσετε τη συσκευή σε λειτουργία για πρώτη φορά και να το φυλάτε κοντά στη συσκευή.

Το εγχειρίδιο οδηγιών χρήσης πρέπει να συμπληρώνεται με κατάλληλες οδηγίες, εφόσον έχουν θεσπιστεί εθνικοί κανόνες για την πρόληψη ατυχημάτων και για την προστασία του περιβάλλοντος στη χώρα χρήσης της συσκευής.

Στην ενδεδειγμένη χρήση περιλαμβάνεται επίσης η τήρηση όλων των υποδείξεων του εγχειριδίου οδηγιών χρήσης καθώς και η διενέργεια των εργασιών ελέγχου και συντήρησης.

2. Ασφάλεια

2.1 Υποδείξεις ασφαλείας



Προειδοποίηση

Λάβετε οπωσδήποτε υπόψη όλες τις υποδείξεις ασφαλείας και κινδύνου σε αυτό το κεφάλαιο. Διαβάστε τις ακόμη και εάν είστε εξοικειωμένος/-η με το χειρισμό και τη χρήση μίας συσκευής Leica.

Το παρόν εγχειρίδιο οδηγιών χρήσης περιέχει σημαντικές οδηγίες και πληροφορίες για την ασφαλή λειτουργία και τη συντήρηση της συσκευής.

Αποτελεί ουσιαστικό μέρος της συσκευής, γι' αυτό πρέπει να το διαβάσετε προσεκτικά προτού θέσετε τη συσκευή σε λειτουργία για πρώτη φορά και να το φυλάτε κοντά στη συσκευή.

Αυτή η συσκευή έχει κατασκευαστεί και ελεγχθεί σύμφωνα με τις απαιτήσεις ασφαλείας για ηλεκτρικό εξοπλισμό μέτρησης, ελέγχου και εργαστηρίου.

Υπόλοιποι κίνδυνοι

Η συσκευή έχει κατασκευαστεί σύμφωνα με την τελευταία τεχνολογία και τους αναγνωρισμένους κανονισμούς ασφαλείας. Σε περίπτωση μη ενδεδειγμένης χρήσης και χειρισμού μπορούν να προκύψουν κίνδυνοι για τη σωματική ακεραιότητα και τη ζωή του χειριστή ή τρίτων ή δυσλειτουργίες στη συσκευή ή σε άλλα αντικείμενα. Το μηχάνημα θα πρέπει να χρησιμοποιείται μόνο για την προβλεπόμενη χρήση και μόνο εάν βρίσκεται σε άψογη κατάσταση από πλευράς ασφαλείας. Βλάβες που θα μπορούσαν να διακυβεύσουν την ασφάλεια θα πρέπει να διορθώνονται αμέσως.

Για τη διατήρηση αυτής της κατάστασης και τη διασφάλιση της ακίνδυνης λειτουργίας, ο χρήστης θα πρέπει να λαμβάνει υπόψη του όλες τις υποδείξεις και προειδοποιήσεις που περιέχονται σε αυτό το εγχειρίδιο οδηγιών χρήσης.

Επιτρέπεται αποκλειστικά η χρήση γνήσιων ανταλλακτικών και εγκεκριμένων γνήσιων προαιρετικών εξαρτημάτων.



Σημείωση

Οι παρούσες Οδηγίες χρήσης πρέπει να συμπληρωθούν καταλλήλως, όπως απαιτείται από τους υπάρχοντες κανονισμούς σχετικά με την πρόληψη ατυχημάτων και την περιβαλλοντική ασφάλεια στη χώρα του φορέα εκμετάλλευσης.

Η Δήλωση συμμόρφωσης ΕΚ της συσκευής, η Δήλωση συμμόρφωσης UKCA και τα τρέχοντα πιστοποιητικά αποστείρωσης με υπεριώδη ακτινοβολία μπορούν να βρεθούν στο διαδίκτυο στη διεύθυνση:

<http://www.LeicaBiosystems.com>



Προειδοποίηση

- Δεν επιτρέπεται η αφαίρεση ή η τροποποίηση των διατάξεων ασφαλείας στη συσκευή και στα εξαρτήματα. Μόνο εξουσιοδοτημένοι από τη Leica τεχνικοί συντήρησης επιτρέπεται να ανοίγουν και να επισκευάζουν τη συσκευή.
- Λόγω κινδύνου έκρηξης, η χρήση εύφλεκτων ψυκτικών σπρέι εντός του θαλάμου του κρουστάτη απαγορεύεται ενώ η συσκευή είναι ενεργοποιημένη.

2.2 Προειδοποιήσεις

Οι διατάξεις ασφαλείας που τοποθετήθηκαν από τον κατασκευαστή στη συσκευή, αποτελούν απλώς τη βάση της πρόληψης ατυχημάτων. Την κύρια ευθύνη για την πρόληψη ατυχημάτων κατά τη διάρκεια της χρήσης της συσκευής φέρουν πρώτα απ' όλους ο υπεύθυνος της συσκευής, ο οποίος κατέχει την άδεια λειτουργίας της, καθώς επίσης και τα άτομα που έχει ορίσει για το χειρισμό, τη συντήρηση ή την επισκευή της συσκευής.

Για τη διασφάλιση της απρόσκοπτης λειτουργίας της συσκευής, λαμβάνετε υπόψη σας τις ακόλουθες υποδείξεις και προειδοποιήσεις.

2.3 Διατάξεις ασφαλείας

Η συσκευή διαθέτει τις εξής διατάξεις ασφαλείας: Ασφάλιση χειροτροχού και προστατευτικό δαχτύλων στον υποδοχέα μαχαιριού.



Προειδοποίηση

μόνο CM1860 UV: Για την αποφυγή βλαβών στην υγεία σας από ακτινοβολία UVC, ο κύκλος απολύμανσης UVC μπορεί να ξεκινήσει μόνο εφόσον έχει κλείσει σωστά το τζάμι. και έχουν επομένως ενεργοποιηθεί οι διατάξεις ασφαλείας.

Σε περίπτωση αυστηρής τήρησης των υποδείξεων ασφαλείας και κινδύνου που παρατίθενται στο παρόν εγχειρίδιο οδηγιών χρήσης, ο χρήστης προστατεύεται σε μεγάλο βαθμό από ατυχήματα ή/και τραυματισμούς.

Ατομικά μέτρα προστασίας**Προειδοποίηση**

Κατά την εκτέλεση εργασιών με κρουσάτες, πρέπει να λαμβάνονται πάντοτε προληπτικά μέτρα για την προσωπική ασφάλεια. Επιβάλλεται η χρήση προστατευτικών υποδημάτων εργασίας, προστατευτικών γαντιών, ποδιάς εργαστηρίου καλύμματος στόματος και προστατευτικών γυαλιών. Η χημική απολύμανση και η ακτινοβολία UVC δεν μπορούν ποτέ να χρησιμοποιούνται ως υποκατάστατο της χειροκίνητης προστασίας σύμφωνα με τους κανονισμούς του εργαστηρίου.

Η αποστείρωση με υπεριώδη ακτινοβολία είναι αποτελεσματική κατά την αποστείρωση επιφανειών και αέρα εντός της ακτινοβολούμενης περιοχής εργασίας κρουστατών CM1860 UV και CM1950 σε -20°C (πίνακας 1, βλ. πιστοποιητικό I. Maier). Για ισχυρή αποστείρωση, προτείνουμε ακτινοβόληση για τρεις ώρες (CM1860 UV/CM1950). Σε αυτό το χρονικό πλαίσιο θανατώνονται ενεργά βακτηρίδια συμπεριλαμβανομένου του μυκοβακτηριδίου της φυματίωσης, βακτηριακών ενδοσπορίων (*Bacillus* sp.), καθώς και μύκητες. Επίσης, αδρανοποιούνται ιοί σε ελάχιστο ποσοστό 4 log₁₀ μονάδες (99,99 %) συμπεριλαμβανομένων ανθεκτικών ειδών όπως ιοί ηπατίτιδας.

Μέτρια αποστείρωση μπορεί να επιτευχθεί μέσω σύντομης ακτινοβόλησης για 30 λεπτά (CM1860 UV/CM1950). Αυτό μειώνει φυτικά βακτήρια, συμπεριλαμβανομένου του συμπλέγματος σύμπλεγμα *Mycobacterium tuberculosis* και ευαίσθητων ιών, όπως του ιού της γρίπης A και του ιού της πολιομυελίτιδας κατά τουλάχιστον 5 μονάδες log₁₀ (99,999 %). Η ακτινοβόληση UVC εντός του πεδίου εργασίας των κρουστατών μπορεί να παρέχει ασφαλή και αποτελεσματική απολύμανση των επιφανειών και της ατμόσφαιρας και περιορίζει σημαντικά τον κίνδυνο μόλυνσης.

Συνιστάται να σκουπίζετε εμφανείς ρύπους εντός του κρουσάτη με αλκοολούχο απολυμαντικό πριν από τη χρήση της λυχνίας UVC. Η μικροβιοκτόνος δράση της ακτινοβολίας περιορίζεται στις άμεσα ακτινοβολούμενες περιοχές. Για το λόγο αυτό, η ακτινοβόληση UVC δεν μπορεί να υποκαταστήσει την τακτική χημική απολύμανση του θαλάμου του κρουσάτη.

**Σημείωση**

Τρέχουσες πληροφορίες σχετικά με πιστοποιητικά και συστάσεις θα βρείτε στη διεύθυνση:
<http://www.LeicaBiosystems.com>

2 Ασφάλεια

2.3.1 Ασφάλιση/Απασφάλιση του χειροτροχού



Προειδοποίηση

Περιστρέψτε τον χειροτροχό μόνο εφόσον ο κρυστάτης έχει κρυώσει και ο κρυστατικός θάλαμος είναι κρύος.

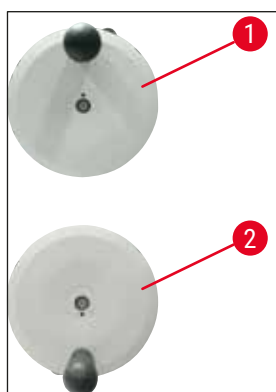


Προειδοποίηση

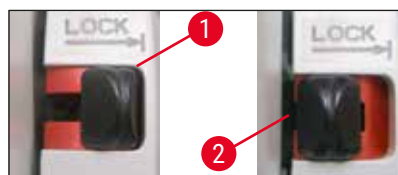
Ασφαλίζετε πάντοτε τον χειροτροχό πριν από χειρισμό του μαχαιριού και του δείγματος, καθώς και πριν από κάθε αλλαγή του δείγματος και στα διαλείμματα.

Για να ασφαλίσετε το χειροτροχό, φέρτε τον σε θέση 12 (→ Εικ. 1-1) ης ή 6ης ώρας (→ Εικ. 1-2). Πατήστε το μοχλό (→ Εικ. 2-1) τελείως προς τα έξω, Μετακινήστε ενδεχομένως ελαφρά τον χειροτροχό προς τα εμπρός και πίσω, μέχρι να αισθανθείτε πως ασφαλίζει ο μηχανισμός ασφάλισης.

Για να απασφαλίσετε τον χειροτροχό, πατήστε τον μοχλό (→ Εικ. 2-2) του χειροτροχού προς την κατεύθυνση του περιβλήματος του κρυστάτη.



Εικ. 1



Εικ. 2

2.3.2 Προστατευτικό ασφάλειας



Προειδοποίηση

Πριν από χειρισμό του μαχαιριού και του δείγματος, καθώς και πριν από ενδεχόμενη αλλαγή του δείγματος και στα διαλείμματα, ασφαλίστε πάντοτε τον χειροτροχό και καλύψτε τη λεπίδα με το προστατευτικό δαχτύλων.

Ο υποδοχέας μαχαιριού CN και ο υποδοχέας λεπίδας premium διαθέτουν προστατευτικό δαχτύλων, στους υποδοχείς μαχαιριού CE και CE-TC, η γυάλινη πλάκα του οδηγού αποφυγής τυλίγματος λειτουργεί ως προστατευτικό δαχτύλων.

2.4 Συνθήκες λειτουργίας

Μεταφορά και τοποθέτηση

- Αφού μεταφέρετε τη συσκευή, περιμένετε τουλάχιστον 4 ώρες για να τη θέσετε σε λειτουργία.
- Το λάδι συμπιεστή που μετατοπίστηκε κατά τη μεταφορά της συσκευής πρέπει πρώτα να επανέλθει στην αρχική του θέση. Αν δεν τηρηθεί ο χρόνος αναμονής, ενδέχεται να προκληθούν ζημιές στη συσκευή.
- Δεν επιτρέπεται η χρήση της συσκευής σε επικίνδυνες τοποθεσίες!
- Για τη διασφάλιση της ορθής λειτουργίας της συσκευής, θα πρέπει να εγκατασταθεί διατηρώντας ελάχιστη απόσταση σε όλες τις πλευρές από τοίχους και έπιπλα:

- πίσω:	15 cm
- δεξιά:	30 cm
- αριστερά:	15 cm.

Ηλεκτρικές συνδέσεις

- Προτού συνδέσετε τη συσκευή στο ρεύμα, ελέγξτε αν τα ηλεκτρικά μεγέθη του εργαστηρίου σας συμφωνούν με τα στοιχεία που αναγράφονται στην πινακίδα τύπου της συσκευής!
- Δεν επιτρέπεται τάση μικρότερης της ελάχιστης ονομαστικής τάσης κατά την εκκίνηση του ψυκτικού συστήματος - (→ Σ. 21 – 3. Τεχνικά χαρακτηριστικά)! Ο συμπιεστής χρειάζεται τότε ρεύμα εκκίνησης μεταξύ 45 και 50 A. Ζητήστε από κάποιον ειδικό να ελέγξει επί τόπου αν η ηλεκτρική εγκατάσταση πληροί τις προϋποθέσεις απρόσκοπτης λειτουργίας της συσκευής. Για την απρόσκοπτη λειτουργία της συσκευής πρέπει να διασφαλίζεται ότι η παροχή ρεύματος παραμένει σταθερή και σύμφωνη με τις προδιαγραφές. Παράλειψη συμμόρφωσης με τα ανωτέρω οδηγεί σε ζημιές στη συσκευή.
- Δεν επιτρέπεται η χρήση πρόσθετου καλωδίου επέκτασης.

Απόψυξη



Προειδοποίηση

Το ράφι ταχείας ψύξης μπορεί να ζεσταθεί πάρα πολύ κατά τη διάρκεια της απόψυξης! Για το λόγο αυτόν μην το αγγίζετε!

2.5 Χειρισμός της συσκευής

- Προσοχή κατά το χειρισμό με τα μαχαίρια του μικροτόμου και τις λεπίδες μιας χρήσης. Η κόψη είναι εξαιρετικά αιχμηρή και μπορεί να προκαλέσει σοβαρούς τραυματισμούς!



Προειδοποίηση

Σε κάθε περίπτωση συνιστούμε τη χρήση των γαντιών προστασίας που περιλαμβάνονται στη (→ Σ. 28 – 4.3 Τυπικό παραδοτέο – λίστα συσκευασίας)!

- Πριν αφήσετε τη συσκευή ή πριν την απενεργοποιήσετε, αφαιρείτε πάντοτε το μαχαίρι/λεπίδα από τον υποδοχέα μαχαιριού/λεπίδας και μην αφήνετε ανοιχτά μαχαίρια/λεπίδες μετά από την αφαίρεση!
- Μην αποθέτετε ποτέ τα μαχαίρια με την κόψη τους προς τα επάνω!
- Μην επιχειρήσετε σε καμία περίπτωση να πιάσετε ένα μαχαίρι/λεπίδα τη στιγμή που πέφτει!
- Στερεώνετε πάντοτε πρώτα το δείγμα και μετά το μαχαίρι/λεπίδα!
- Πριν από χειρισμό του δείγματος ή του μαχαιριού/λεπίδας, καθώς και πριν από αλλαγή του δείγματος και στα διαλείμματα, ο χειροτροχός πρέπει να ασφαλιζεται και το μαχαίρι/η λεπίδα πρέπει να καλύπτεται με το προστατευτικό δαχτύλων.
- Παρατεταμένη επαφή του δέρματος με κρύα μέρη της συσκευής μπορεί να οδηγήσει σε εγκαύματα λόγω κατάψυξης!
- Προκειμένου να διασφαλιστεί η ασφαλής απορροή του νερού συμπύκνωσης και να αποφευχθεί ενδεχόμενος κίνδυνος μόλυνσης, η στρόφιγγα αποκοπής του δοχείου συλλογής (→ Εικ. 55-1) πρέπει να παραμένει συνέχεια ανοικτή κατά τη διάρκεια της λειτουργίας του κρουστάτη. Να κλείνετε τη στρόφιγγα αποκοπής μόνο όταν αδειάζετε το δοχείο συλλογής!
- Αποφεύγετε την επαφή με τα πτερύγια του συμπυκνωτή, επειδή οι αιχμηρές ακμές ενδέχεται να προκαλέσουν προσωπικό τραυματισμό.
- Η εισαγωγή οποιωνδήποτε αντικειμένων στα πτερύγια του συμπυκνωτή πρέπει να αποφεύγεται, επειδή αυτό ενδέχεται να προκαλέσει προσωπικό τραυματισμό ή/και ζημιά της συσκευής.
- Κατά τη διάρκεια του καθαρισμού χρησιμοποιείτε γάντια ανθεκτικά στην κοπή.
- Σε περίπτωση ορατών ρύπων (συσσωματώματα χνουδιού κτλ.), καθαρίστε το άνοιγμα εισόδου αέρα του υγροποιητή, κάτω δεξιά στη συσκευή, χρησιμοποιώντας ένα βουρτσάκι, μια κοινή σκούπα ή ηλεκτρική σκούπα κατά τη φορά των πτερυγίων.

2.6 Καθαρισμός και απολύμανση

Συνιστάται η πλήρης απόψυξη του κρουστάτη Leica CM1860/CM1860 UV για περίπου 24 ώρες, 1-2 φορές ετησίως ή όποτε κρίνεται απαραίτητο.

- Δεν χρειάζεται να αφαιρέσετε τον μικροτόμο για την απολύμανση ρουτίνας. Η συσκευή CM1860 UV έχει σχεδιαστεί για απολύμανση UVC.



Σημείωση

Αφαιρείτε τα υπολείμματα τομών ύστερα από **ΚΑΘΕ** αλλαγή δείγματος! Τότε μόνο ξεκινήστε την απολύμανση! Με κάθε νέο δείγμα ενδέχεται να προκληθεί πιθανή μόλυνση. Κατά την απολύμανση της συσκευής, λαμβάνετε τα απαραίτητα προστατευτικά μέτρα (γάντια, μάσκα, προστατευτικός ρουχισμός κ.λπ.).

**Προειδοποίηση**

- Για τον καθαρισμό του κρυστατικού θαλάμου να χρησιμοποιείτε μόνο υλικά απολύμανσης με βάση την αλκοόλη.
- Μη χρησιμοποιείτε διαλύτες (ασετόν, ξυλένιο κ.λπ.) για καθαρισμό ή απολύμανση.
- Πριν πραγματοποιηθεί απολύμανση με υλικά απολύμανσης με βάση την αλκοόλη, θέστε τη συσκευή εκτός λειτουργίας και αποσυνδέστε την από την πρίζα.
- Κατά τη χρήση καθαριστικών και υλικών απολύμανσης, τηρείτε τις οδηγίες του αντίστοιχου παρασκευαστή.
- Κίνδυνος έκρηξης κατά τη χρήση αλκοόλης: Διασφαλίζετε επαρκή εξαερισμό και ότι η συσκευή είναι απενεργοποιημένη.
- Κίνδυνος σχηματισμού πάγου – Τα απολυμασμένα προαιρετικά εξαρτήματα πρέπει να στεγνώνονται πλήρως πριν επανεισαχθούν στον θάλαμο. Μην επανενεργοποιείτε τη συσκευή, πριν στεγνώσει πλήρως ο κρυστατικός θάλαμος.
- Η απόρριψη των υγρών αποβλήτων απολύμανσης/καθαρισμού, όπως και των υπολειμμάτων τομών πρέπει να γίνεται σύμφωνα με τους ισχύοντες κανονισμούς σχετικά με την απόρριψη απορριμμάτων ειδικής κατηγορίας!
- Ανατρέξτε στο (→ Σ. 77 – 9.2 Απολύμανση σε θερμοκρασία δωματίου) για πληροφορίες σχετικά με την απολύμανση σε θερμοκρασία δωματίου.

Μετά από κάθε κύκλο απολύμανσης, ο θάλαμος πρέπει να σκουπίζεται σχολαστικά και να αερίζεται για σύντομο χρονικό διάστημα! Πριν επανενεργοποιήσετε τη συσκευή, πρέπει να διασφαλιστεί ο κατάλληλος εξαερισμός του θαλάμου.

**Σημείωση**

Περαιτέρω αναλυτικά στοιχεία για την απολύμανση μπορείτε να λάβετε από τη Leica Biosystems.

2.7 Αφαίρεση του μικροτόμου

- Ο μικροτόμος είναι ενθυλακωμένος και γι' αυτόν τον λόγο δεν απαιτείται αφαίρεσή του από το χρήστη.

2.8 Συντήρηση**Αντικατάσταση των ασφαλειών**

- Προτού αντικαταστήσετε τις ασφάλειες, απενεργοποιήστε και αποσυνδέστε τη συσκευή από το ρεύμα.
- Χρησιμοποιείτε μόνο τύπους ασφαλειών που ορίζονται στο (→ Σ. 21 – 3. Τεχνικά χαρακτηριστικά). Η χρήση διαφορετικών ασφαλειών μπορεί να προκαλέσει σοβαρές ζημιές στη συσκευή!

Αντικατάσταση του λαμπτήρα UVC**Σημείωση**

Εάν και οι δύο ενδείξεις απολύμανσης αναβοσβήνουν εναλλάξ, απαιτείται αντικατάσταση του λαμπτήρα UVC! (→ Σ. 82 – 9.3.3 Αντικατάσταση του λαμπτήρα UVC)



- Πριν από την αντικατάσταση του λαμπτήρα, απενεργοποιήστε τη συσκευή και αποσυνδέστε το καλώδιο τροφοδοσίας. Για περισσότερες πληροφορίες, ανατρέξτε στη (→ Σ. 77 – 9. Καθαρισμός, απολύμανση, συντήρηση).



Προειδοποίηση

Ο λαμπτήρας UVC μπορεί να καταστραφεί κατά την αντικατάστασή του. Σε αυτήν την περίπτωση ο λαμπτήρας θα πρέπει να αντικατασταθεί από προσωπικό της εξυπηρέτησης πελατών. Η διαδικασία καθαρισμού περιγράφεται στην ενότητα (→ Σ. 20 – 2.8.1 Καθαρισμός σπασμένου λαμπτήρα UVC).

2.8.1 Καθαρισμός σπασμένου λαμπτήρα UVC



Προειδοποίηση

- Σε περίπτωση θραύσης ενός λαμπτήρα UVC, ανοίξτε τα παράθυρα της περιοχής εργασίας και εκκενώστε το δωμάτιο. Αφήστε τον αέρα να καθαρίσει την ατμόσφαιρα για 15 έως 30 λεπτά προτού επιστρέψετε.
- Μην επιτρέπετε σε άλλα άτομα την είσοδο στην περιοχή εργασίας μέχρι να ολοκληρωθεί ο καθαρισμός.
- Μην χρησιμοποιείτε ηλεκτρική σκούπα για τον καθαρισμό σπασμένων λαμπτήρων UVC. Η χρήση κενού προκαλεί εξάπλωση του ατμού και της σκόνης του υδραργύρου και μόλυνση της ηλεκτρικής σκούπας.
- Φορέστε προστατευτικό ρουχισμό (γάντια ανθεκτικά στα κοψίματα, γυαλιά ασφαλείας) για να προστατευτείτε από τα θραύσματα και ετοιμάστε έναν περιέκτη απόρριψης με δυνατότητα σφράγισης (π.χ. πλαστικό σακουλάκι με σφράγισμα ή γυάλινο περιέκτη με βιδωτό καπάκι).

Καθαρισμός σπασμένου λαμπτήρα UVC

1. Συλλέξτε προσεκτικά τα μεγαλύτερα κομμάτια γυαλιού και θραυσμάτων χρησιμοποιώντας δύο άκαμπτα κομμάτια χαρτιού ή χαρτονιού. Μαζέψτε τα μικρότερα κομμάτια και τη σκόνη με αυτοκόλλητη ταινία.
2. Τοποθετήστε όλα τα θραύσματα και τα υλικά καθαρισμού στον περιέκτη απόρριψης που έχετε προετοιμάσει και σφραγίστε τον καταλλήλως.
3. Επισημάνετε τον περιέκτη με την ένδειξη: **ΠΡΟΕΙΔΟΠΟΙΗΣΗ: ΕΝΔΕΧΕΤΑΙ ΝΑ ΠΕΡΙΕΧΕΙ ΥΠΟΛΕΙΜΜΑΤΑ ΥΔΡΑΡΓΥΡΟΥ ΑΠΟ ΛΑΜΠΤΗΡΕΣ UVC** και αποθηκεύστε τον περιέκτη εκτός του κτιρίου, σε ασφαλή χώρο.
4. Τέλος, απορρίψτε τον περιέκτη σύμφωνα με τους κατά τόπους ισχύοντες κανονισμούς απόρριψης.

3. Τεχνικά χαρακτηριστικά



Σημείωση

Εύρος θερμοκρασιών λειτουργίας (θερμοκρασία περιβάλλοντος): 18 °C έως 35 °C. Όλα τα στοιχεία που αφορούν τη θερμοκρασία της μονάδας ψύξης αναφέρονται σε θερμοκρασία 22 °C και μέγιστη σχετική ατμοσφαιρική υγρασία που δεν υπερβαίνει το 60 %.

Αναγνώριση εξοπλισμού

Τύπος συσκευής	Αριθμοί μοντέλου 14 0491...				
CM1860	...46883	...46884	...46881	...46891	...46882
CM1860 UV	...46887	...46888	...46885	...46892	...46886

Ηλεκτρικές προδιαγραφές

Ονομαστική τάση ($\pm 10\%$)	100 VAC	120 VAC	220-230 VAC	220-230 VAC	240 VAC
Ονομαστική συχνότητα	50/60 Hz	60 Hz	50 Hz	60 Hz	50 Hz
Κατανάλωση ισχύος	1440 VA	1440 VA	1440 VA	1440 VA	1440 VA
Παροχή ρεύματος	IEC 60320-1 C-20				
Μέγ. ρεύμα εκκίνησης για 5 δευτ.	45 A εν.	45 A εν.	45 A εν.	45 A εν.	45 A εν.
Ασφάλεια εισόδου δικτύου (αυτόματος ασφαλειοδιακόπτης)	T15A M3	T12A M3	T10A T1	T10A T1	T10A T1
Δευτερεύουσες ασφάλειες	F2: T1,6A L250 VAC (6,3x32) F3: T1,0A L250 VAC (6,3x32) F4: T6.25A L250 VAC (6,3x32) F5: T4A L250 VAC (6,3x32)				

Προδιαγραφές διαστάσεων και βάρους

Συνολικό μέγεθος της συσκευής, χωρίς χειροτροχό (πλάτος x βάθος x ύψος)	600 x 722 x 1206 mm
Συνολικό μέγεθος της συσκευής, με χειροτροχό (πλάτος x βάθος x ύψος)	730 x 722 x 1206 mm
Ύψος εργασίας (στήριγμα βραχίονα)	1025 mm
Συνολικό μέγεθος συσκευασίας (πλάτος x βάθος x ύψος)	960 x 820 x 1400 mm
Βάρος άδειας συσκευής (χωρίς προαιρετικά εξαρτήματα)	135 kg

Περιβαλλοντικές προδιαγραφές

Υψόμετρο λειτουργίας	Μέγ. 2000 m πάνω από την επιφάνεια της θάλασσας
Θερμοκρασία λειτουργίας	+18 °C έως +35 °C
Σχετική υγρασία (λειτουργία)	20 έως 60 % σχετική υγρασία χωρίς συμπύκνωση
Θερμοκρασία μεταφοράς	-29 °C έως +50 °C

3 Τεχνικά χαρακτηριστικά

Θερμοκρασία αποθήκευσης	+5 ° C έως +50 ° C
Σχετική υγρασία (μεταφοράς/αποθήκευσης)	10 έως 85 % σχετική υγρασία χωρίς συμπύκνωση
Ελάχιστη απόσταση από τοίχους	Πίσω: 150 mm Δεξιά: 300 mm Αριστερά: 150 mm

Εκπομπές και οριακές συνθήκες

Κατηγορία υπέρτασης κατά IEC 61010-1	II
Βαθμός ρύπανσης κατά IEC 61010-1	2
Μέσα προστασίας κατά IEC 61010-1	Κατηγορία 1
Βαθμός προστασίας κατά IEC 60529	IP20
Εκπομπή θερμότητας	1440 J/s
Στάθμη θορύβου σε κλίμακα A, μετρημένη σε απόσταση 1 m	< 70 dB (A)
Κατηγορία EMC	B (Κανόνες FCC μέρος 15) B (CISPR 11, IEC 61326, CAN ICES-3 (A)/NMB)



Προειδοποίηση

Τηρείτε (→ Σ. 24 – 4.1 Απαιτήσεις χώρου εγκατάστασης)!

Ψύξη θαλάμου

Εύρος θερμοκρασιών	0 ° C έως -35 ° C ±3 K, προσαρμόσιμο σε βήματα 1 K, σε θερμοκρασία περιβάλλοντος 22 ° C
Χρόνος ψύξης σε -35 ° C	Μέγ. 6 ώρες, σε σημείο εκκίνησης και θερμοκρασία περιβάλλοντος 22 ° C και σχετική υγρασία 60 %
Μέγ. πίεση λειτουργίας	25 bar
Ψυκτικό μέσο*	315 g, ψυκτικό μέσο R-452 A*
Απόψυξη	Απόψυξη θερμού αερίου
Χειροκίνητη απόψυξη	Ναι
Αυτόματη απόψυξη	Ναι
Προγραμματιζόμενο	Ναι (απόψυξη θερμού αερίου), επιλέξιμος χρόνος
Διαστήματα απόψυξης	1 απόψυξη σε 24 ώρες ή χειροκίνητη απόψυξη θερμού αερίου
Διάρκεια απόψυξης	12 λεπτά
Αυτόματη απενεργοποίηση απόψυξης	Σε θερμοκρασία θαλάμου που υπερβαίνει τους -5 ° C Σε θερμοκρασία εξατμιστή που υπερβαίνει τους +38 ° C
Ράφι ταχείας ψύξης	
Χαμηλότερη θερμοκρασία	-40 ° C (+3/-5 K), σε θερμοκρασία θαλάμου -35 ° C και σε θερμοκρασία περιβάλλοντος 22 ° C
Αριθμός σταθμών ψύξης	8+2
Απόψυξη	Απόψυξη θερμού αερίου

Διάρκεια απόψυξης	12 λεπτά
Αυτόματη απενεργοποίηση απόψυξης	Σε θερμοκρασία θαλάμου που υπερβαίνει τους -5°C Σε θερμοκρασία εξατμιστή που υπερβαίνει τους $+38^{\circ}\text{C}$
Χειροκίνητη εκκίνηση	Ναι
Αυτόματη εκκίνηση	Όχι
Χειροκίνητη ματαίωση	Ναι
Σταθμός Peltier/Ράφι ταχείας ψύξης	
Μέγ. διαφορά σε θερμοκρασία για ράφι ταχείας ψύξης	Ελάχ. 17 K, σε θερμοκρασία θαλάμου -35°C
Αριθμός σταθμών ψύξης	2
Διάρκεια ενεργού χρόνου Απόψυξη	10 λεπτά (δυνατή απενεργοποίηση μετά από 6 λεπτά) Με ράφι ταχείας ψύξης



Προειδοποίηση

*) Αλλαγή του ψυκτικού μέσου και του λαδιού συμπιεστή πρέπει να γίνεται μόνο από καταρτισμένο και εξουσιοδοτημένο από τη Leica προσωπικό συντήρησης.

Μικροτόμος

Τύπος	Περιστροφικός μικροτόμος, ενθυλακωμένος
Εύρος πάχους τομής	1 μm έως 100 μm
Οριζόντια προώθηση δείγματος	25 mm +3 mm
Κατακόρυφη διαδρομή δείγματος	59 mm \pm 1 mm
Επαναφορά δείγματος	20 μm (μπορεί να απενεργοποιηθεί)
Μέγιστο μέγεθος δείγματος	55 mm x 55 mm ή 50 mm x 80 mm
Προσανατολισμός δείγματος	$\pm 8^{\circ}$ (άξονας x, y)
Αδρή προώθηση	Αργά: μέγ. 600 $\mu\text{m/s}$ Γρήγορα: ελάχ. 900 $\mu\text{m/s}$

Απολύμανση UVC (μόνο CM1860 UV)

Χειροκίνητη εκκίνηση	Ναι
Αυτόματη εκκίνηση	Όχι
Χειροκίνητη ματαίωση	Ναι
Διάρκεια κύκλου απολύμανσης	Σύντομος κύκλος: 30 λεπτά Μεγάλος κύκλος: 180 λεπτά

4 Εγκατάσταση της συσκευής

4. Εγκατάσταση της συσκευής

4.1 Απαιτήσεις χώρου εγκατάστασης



Προειδοποίηση

Απαγορεύεται η λειτουργία της συσκευής σε χώρους όπου υπάρχει κίνδυνος πρόκλησης έκρηξης! Για τη διασφάλιση της ορθής λειτουργίας της συσκευής, θα πρέπει να εγκατασταθεί διατηρώντας ελάχιστη απόσταση σε όλες τις πλευρές από τοίχους και έπιπλα (→ Σ. 17 – Μεταφορά και τοποθέτηση).

Ο χώρος τοποθέτησης της συσκευής πρέπει να πληροί τις εξής προϋποθέσεις:

- Η συσκευή χρειάζεται μια επιφάνεια διαστάσεων περίπου 600 x 730 mm
- Ο όγκος του χώρου πρέπει να ανέρχεται σε τουλάχιστον 8 m³
- Η θερμοκρασία του χώρου πρέπει να κυμαίνεται συνεχώς μεταξύ 18 °C - 35 °C
- Θερμοκρασιακό εύρος κατά την αποθήκευση: 5 °C - 50 °C,
- Σχετική υγρασία, μέγιστο 60 % (χωρίς συμπύκνωση)
- Υψόμετρο: έως 2000 m NN



Σημείωση

Σε περίπτωση υπερβολικά μεγάλων θερμοκρασιακών διαφορών μεταξύ του χώρου αποθήκευσης και του χώρου τοποθέτησης της συσκευής και, ταυτόχρονα, υψηλής ατμοσφαιρικής υγρασίας, ενδέχεται να σχηματιστεί νερό συμπύκνωσης. Στην περίπτωση αυτή θα πρέπει να περιμένετε τουλάχιστον τέσσερις ώρες προτού θέσετε τη συσκευή σε λειτουργία. Αν δεν τηρηθεί ο χρόνος αναμονής, ενδέχεται να προκληθούν ζημιές στη συσκευή.

- Η συσκευή έχει σχεδιαστεί για χρήση αποκλειστικά σε εσωτερικούς χώρους.
- Το φινιρίσμα του καλωδίου τροφοδοσίας/ο διαχωριστής πρέπει να είναι ελεύθερα και εύκολα προσβάσιμα. Η απόσταση της πρίζας από τη συσκευή δεν πρέπει να υπερβαίνει τα 2,5 m.
- Η ηλεκτρική τροφοδοσία πρέπει να βρίσκεται στην ακτίνα του καλωδίου τροφοδοσίας – **ΔΕΝ** επιτρέπεται η χρήση καλωδίου επέκτασης.
- Η επιφάνεια τοποθέτησης θα πρέπει να χαρακτηρίζεται από όσο το δυνατόν μεγαλύτερη αντοχή στις δονήσεις και επαρκή φέρουσα ικανότητα ως προς το βάρος της συσκευής και αντοχή στις δονήσεις.
- Αποφύγετε κραδασμούς, έκθεση σε άμεση ηλιακή ακτινοβολία και έντονες διακυμάνσεις της θερμοκρασίας.
- Η συσκευή πρέπει να συνδεθεί σε συμβατή γειωμένη ηλεκτρική πρίζα. Χρησιμοποιείτε μόνο το παρεχόμενο καλώδιο τροφοδοσίας που προορίζεται για σύνδεση στην τοπική παροχή ρεύματος.
- Τα χημικά που χρησιμοποιούνται για την απολύμανση είναι εύφλεκτα και επικίνδυνα για την υγεία. Ο χώρος τοποθέτησης πρέπει επομένως να αερίζεται καλά και δεν επιτρέπεται να υπάρχουν σε αυτόν πηγές ανάφλεξης.
- Εκτός αυτού, η παρούσα συσκευή **ΔΕΝ** πρέπει να λειτουργεί απευθείας κάτω από το ρεύμα αέρα κλιματιστικού συστήματος, διότι η αυξημένη κυκλοφορία αέρα επιταχύνει τον σχηματισμό πάγου στον κρυσταλικό θάλαμο.
- Ο χώρος τοποθέτησης πρέπει να φέρει προστασία έναντι ηλεκτροστατικών φορτίων.



Σημείωση

Πολύ υψηλή θερμοκρασία χώρου και ατμοσφαιρική υγρασία επηρεάζουν αρνητικά την ψυκτική απόδοση της συσκευής.

4.2 Οδηγίες αποσυσκευασίας για τον κρουστάτη Leica CM1860/CM1860 UV



Σημείωση

- Κατά την παράδοση της συσκευής, ελέγξτε τις ενδείξεις ανατροπής (→ "Εικ. 3") στη συσκευασία.
- Εάν η κεφαλή του βέλους είναι μπλε, το προϊόν μεταφέρθηκε σε οριζόντια θέση, είχε υπερβολικά μεγάλη γωνία κλίσης ή έπεσε κατά τη διάρκεια της μεταφοράς. Σημειώστε το στα έγγραφα μεταφοράς και ελέγξτε το προϊόν για τυχόν ζημιά.
- Για την αποσυσκευασία της συσκευής απαιτούνται δύο άτομα.
- Τα σχήματα και οι εικόνες της συσκευής θα πρέπει να χρησιμοποιούνται μόνο ως παραδείγματα για την επεξήγηση της διαδικασίας αποσυσκευασίας.



Εικ. 3



Προειδοποίηση

Προσοχή κατά την αφαίρεση των λωρίδων (→ Εικ. 4-1)! Υπάρχει κίνδυνος τραυματισμού κατά το άνοιγμά τους (η λωρίδα έχει αιχμηρά άκρα και βρίσκεται υπό τάση)!

- Για να αφαιρέσετε τις λωρίδες (→ Εικ. 4-1), απαιτείται κατάλληλο φαλίδι και γάντια προστασίας.
- Σταθείτε δίπλα στο κιβώτιο και κόψτε τις λωρίδες στην υποδεικνυόμενη θέση (→ Εικ. 4-3).
- Σηκώστε το κιβώτιο κάλυψης (→ Εικ. 4-2) και αφαιρέστε το.
- Αφαιρέστε προσεκτικά την αυτοκόλλητη ταινία (→ Εικ. 5-1) που συγκρατεί τις δύο αγκυρώσεις μεταφοράς (→ Εικ. 5-2) και στις δύο πλευρές της συσκευής και αφαιρέστε τις.
- Έπειτα αφαιρέστε το κάλυμμα προστασίας από τη σκόνη (→ Εικ. 5-3) της συσκευής.
- Αφαιρέστε τις δύο λευκές και τις δύο μπλε αγκυρώσεις μεταφοράς (→ Εικ. 5-4) που προστατεύουν το παράθυρο του θαλάμου.
- Βγάλτε τα προαιρετικά εξαρτήματα (→ Εικ. 5-5).
- Ανασηκώστε και αφαιρέστε την ξύλινη ακμή (→ Εικ. 6-1).
- Αφαιρέστε τη ράμπα (→ Εικ. 5-6) στην πρόσθια πλευρά της παλέτας (→ "Εικ. 5") και εισαγάγετέ την κατάλληλα στην πίσω πλευρά (→ "Εικ. 7").
- Εισαγάγετε σωστά τη ράμπα. Βεβαιωθείτε πως τα δομοστοιχεία της ράμπας με τα γράμματα "L" (αριστερά) και "R" (δεξιά) ασφαλίζουν στη θέση τους μέσα στην προοριζόμενη αύλακα-οδηγό με χαρακτηριστικό ήχο κλικ (→ Εικ. 7-5).
- Εάν έχουν τοποθετηθεί σωστά, οι ράγες-οδηγοί (→ Εικ. 7-6) βρίσκονται μέσω και τα βέλη είναι στραμμένα (→ Εικ. 7-7) μεταξύ τους.



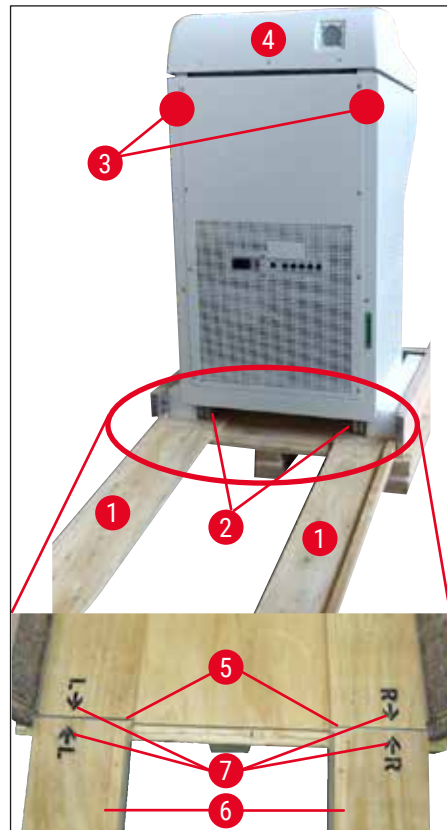
Εικ. 4



Εικ. 5



Εικ. 6



Εικ. 7



Προειδοποίηση

Μην σύρετε τη συσκευή από το κάλυμμα της (→ Εικ. 7-4) και τηρείτε τις θέσεις λαβής μεταφοράς (→ Εικ. 7-3). Οι τροχίσκοι (→ Εικ. 7-2) πρέπει να κυλούν πάνω στη ράμπα (→ Εικ. 7-1) μπροστά και πίσω.

Κίνδυνος ανατροπής! Η μεταφορά της συσκευής πρέπει να γίνεται σε όρθια θέση.

- Κυλίστε προσεκτικά τη συσκευή προς τα πίσω, πάνω στη ράμπα, για να τη βγάλετε από την παλέτα (→ Εικ. 7-2) και σύρετέ την πάνω στους τροχίσκους στον χώρο τοποθέτησης.

Μεταφορά στη θέση τοποθέτησης

- Ελέγξτε αν ο χώρος τοποθέτησης πληροί τις προϋποθέσεις που αναφέρονται στις (→ Σ. 24 - 4.1 Απαιτήσεις χώρου εγκατάστασης).
- Μετακινήστε τη συσκευή στον επιθυμητό χώρο τοποθέτησης και τηρήστε τις παρακάτω σημειώσεις:



Προειδοποίηση

- Η μεταφορά της συσκευής επιτρέπεται μόνο σε όρθια ή ελαφρώς κεκλιμένη θέση (μέγ. 30 °).
- Εάν γείρετε τη συσκευή, θα πρέπει να διασφαλίσετε πως υπάρχει επαρκής αντίσταση από εμπρός από 2 άτομα, διότι διαφορετικά η συσκευή μπορεί να πέσει και να προκληθεί τραυματισμός, όπως και σοβαρές βλάβες στην ίδια και στον περιβάλλοντα χώρο!

- Κατά τη μεταφορά της συσκευής πάνω στους τροχίσκους (→ Εικ. 8-2), πιάστε τη συσκευή μόνο στις σημειωμένες θέσεις περιβλήματος (→ Εικ. 8-3).
- Για να διασφαλίσετε τη σταθερή έδραση της συσκευής στον χώρο τοποθέτησής της, θα πρέπει να την εξισορροπήσετε. Για να το κάνετε, επιμηκύνετε τα δύο πέλματα (→ Εικ. 8-1) ξεβιδώνοντάς τα με το παρεχόμενο κλειδί (μέγεθος 13) (→ Εικ. 8-4).
- Για την περαιτέρω μεταφορά στους τροχίσκους, θα πρέπει να τα βιδώσετε και πάλι μέχρι τέλους.



Εικ. 8

4.3 Τυπικό παραδοτέο – λίστα συσκευασίας

Ποσότητα	Περιγραφή	Αρ. παραγγελίας:
1	Βασική συσκευή με την εκάστοτε παραλλαγή ηλεκτρικής τάσης (περιλαμβάνεται τοπικό καλώδιο τροφοδοσίας)	
1	Χειροτροχός με σήμανση, αντιβακτηριακός	14 0477 41346
1	Σετ τράπεζας δείγματος που αποτελείται από:	14 0470 43550
4	Τράπεζες δείγματος, 25 mm	14 0416 19275
4	Τράπεζες δείγματος, 30 mm	14 0370 08587
1	Δίσκος υπολειμμάτων κοπής	14 0471 30787
1	Ράφι φύλαξης, δεξιά	14 0491 46599
1	Ράφι φύλαξης, αριστερά	14 0491 46598
1	Ράφι πινέλου	14 0491 46984
1	Κάλυμμα ραφιού φύξης	14 0491 46873
1	Πώμα από καουτσούκ	14 3000 00148
1	Σετ εργαλείων, αποτελούμενο από:	14 0436 43463
1	Βουρτσάκι, λεπτό	14 0183 28642
1	Βουρτσάκι "Leica" με μαγνήτη	14 0183 40426
1	Εξάγωνο κλειδί, μέγεθος 1,5	14 0222 10050
1	Εξάγωνο κλειδί, μέγεθος 2,5	14 0222 04137
1	Εξάγωνο κλειδί, μέγεθος 3,0	14 0222 04138
1	Εξάγωνο κλειδί, μέγεθος 4,0	14 0222 04139
1	Εξάγωνο κλειδί με σφαιρική κεφαλή, μέγεθος 4,0	14 0222 32131
1	Εξάγωνο κλειδί, μέγεθος 5,0	14 0222 04140
1	Κλειδί με λαβή, μέγεθος 5,0	14 0194 04760
1	Εξάγωνο κλειδί, μέγεθος 6,0	14 0222 04141
1	Διπλό ανοικτό κλειδί, μεγέθη 13/16	14 0330 18595
1	Φιάλη ψυκτικού λαδιού, 50 ml	14 0336 06098
1	Φιάλη μέσου έγκλεισης για κρυστομές, μέσο κατάψυξης ιστών, 125 ml	14 0201 08926
1	Ζεύγος γαντιών ανθεκτικών στην κοπή, μέγεθος M	14 0340 29011
1	Εγχειρίδιο οδηγιών χρήσης, διεθνές πακέτο (περιλαμβάνεται έντυπο στα Αγγλικά και πρόσθετες γλώσσες σε συσκευή αποθήκευσης δεδομένων 14 0491 80200)	14 0491 80001

Συγκρίνετε τα εξαρτήματα που παραδόθηκαν με τη λίστα εξαρτημάτων και την παραγγελία σας. Σε περίπτωση που διαπιστώσετε ότι υπάρχουν διαφορές, απευθυνθείτε αμέσως στην αρμόδια εταιρεία πωλήσεων της Leica.

Εάν το παρεχόμενο τοπικό καλώδιο τροφοδοσίας είναι ελαττωματικό ή καθεί, επικοινωνήστε με τον αντιπρόσωπο της Leica με τον οποίον συνεργάζεστε.



Σημείωση

Για τη συσκευή Leica CM1860/CM1860 UV διατίθενται διάφοροι υποδοχείς μαχαιριού.

4.4 Συναρμολόγηση του χειροτροχού



Σημείωση

Θα βρείτε τον χειροτροχό και όλα τα μέρη συναρμολόγησης στο καρτοκιβώτιο με τα προαιρετικά εξαρτήματα.

Ο χειροτροχός μπορεί να αποσυναρμολογηθεί για τη μεταφορά της συσκευής, π.χ. μέσα από στενές πόρτες.



Εικ. 9

Για τη συναρμολόγηση του χειροτροχού, ενεργήστε ως εξής:

1. Τοποθετήστε τον πείρο (→ Εικ. 9-1) του άξονα του χειροτροχού στην οπή (→ Εικ. 9-2) του χειροτροχού.
2. Βάλτε την ελατηριωτή ροδέλα (→ Εικ. 9-3) στη βίδα με τον τρόπο που φαίνεται στο (→ "Εικ. 9") (→ Εικ. 9-4).
3. Σφίξτε τη βίδα (→ Εικ. 9-4), χρησιμοποιώντας το εξάγωνο κλειδί (6 mm).
4. Εφαρμόστε το κάλυμμα (αυτοκόλλητο – δεν απεικονίζεται).

» Η αποσυναρμολόγηση πραγματοποιείται με την αντίστροφη σειρά.



Προειδοποίηση

Περιστρέψτε τον χειροτροχό μόνο εφόσον ο κρουστάτης έχει κρυώσει και ο κρουστατικός θάλαμος είναι κρύος.

5 Θέση της συσκευής σε λειτουργία για πρώτη φορά

5. Θέση της συσκευής σε λειτουργία για πρώτη φορά

5.1 Ηλεκτρικές συνδέσεις



Σημείωση

- Δεν επιτρέπεται τάση μικρότερη της ελάχιστης ονομαστικής τάσης κατά την εκκίνηση του ψυκτικού συστήματος (→ Σ. 21 – 3. Τεχνικά χαρακτηριστικά)!
- Ο συμπιεστής χρειάζεται τότε ρεύμα εκκίνησης μεταξύ 45 και 50 A.
- Ζητήστε από κάποιον ειδικό να ελέγξει επί τόπου αν η ηλεκτρική εγκατάσταση πληροί τις προϋποθέσεις απρόσκοπτης λειτουργίας της συσκευής.
- Για την απρόσκοπτη λειτουργία της συσκευής πρέπει να διασφαλίζεται ότι η παροχή ρεύματος παραμένει σταθερή και σύμφωνη με τις προδιαγραφές. Παράλειψη συμμόρφωσης με τα ανωτέρω οδηγεί σε ζημιές στη συσκευή.

- Το κύκλωμα ρεύματος πρέπει να διαθέτει ξεχωριστή προστασία.
- Μην συνδέετε άλλες συσκευές σε αυτό το κύκλωμα ρεύματος.
- Η συσκευή βρίσκεται εκτός ρεύματος μετά την αποσύνδεση της ηλεκτρικής τροφοδοσίας μέσω του ηλεκτρικού καλωδίου (διάταξη αποσύνδεσης από το δίκτυο).

5.2 Προετοιμασίες για την εκκίνηση της συσκευής

- Ελέγξτε αν η ονομαστική τάση και η ονομαστική συχνότητα του εργαστηρίου σας συμφωνεί με τα στοιχεία της πινακίδας τύπου.



Προειδοποίηση

Χρησιμοποιείτε το παρεχόμενο καλώδιο τροφοδοσίας της Leica. Σε αντίθετη περίπτωση μπορούν να προκύψουν κίνδυνοι για τη σωματική ακεραιότητα και τη ζωή του χειριστή ή τρίτων.

- Ελέγξτε το πώμα από καουτσούκ (στην απορροή κάτω από το αριστερό ράφι αποθήκευσης) ως προς τη σταθερή του έδραση και πιέστε το ενδεχομένως σταθερά μέσα στην απορροή.



Σημείωση

Κατά τη διάρκεια εργασιών στον κρυστάτη, το πώμα από καουτσούκ πρέπει να βρίσκεται σταθερά εντός της συσκευής. Αφαιρείτε το πώμα μόνο όταν η συσκευή είναι απενεργοποιημένη (όχι κατά τη διάρκεια της ημερήσιας απόψυξης!).

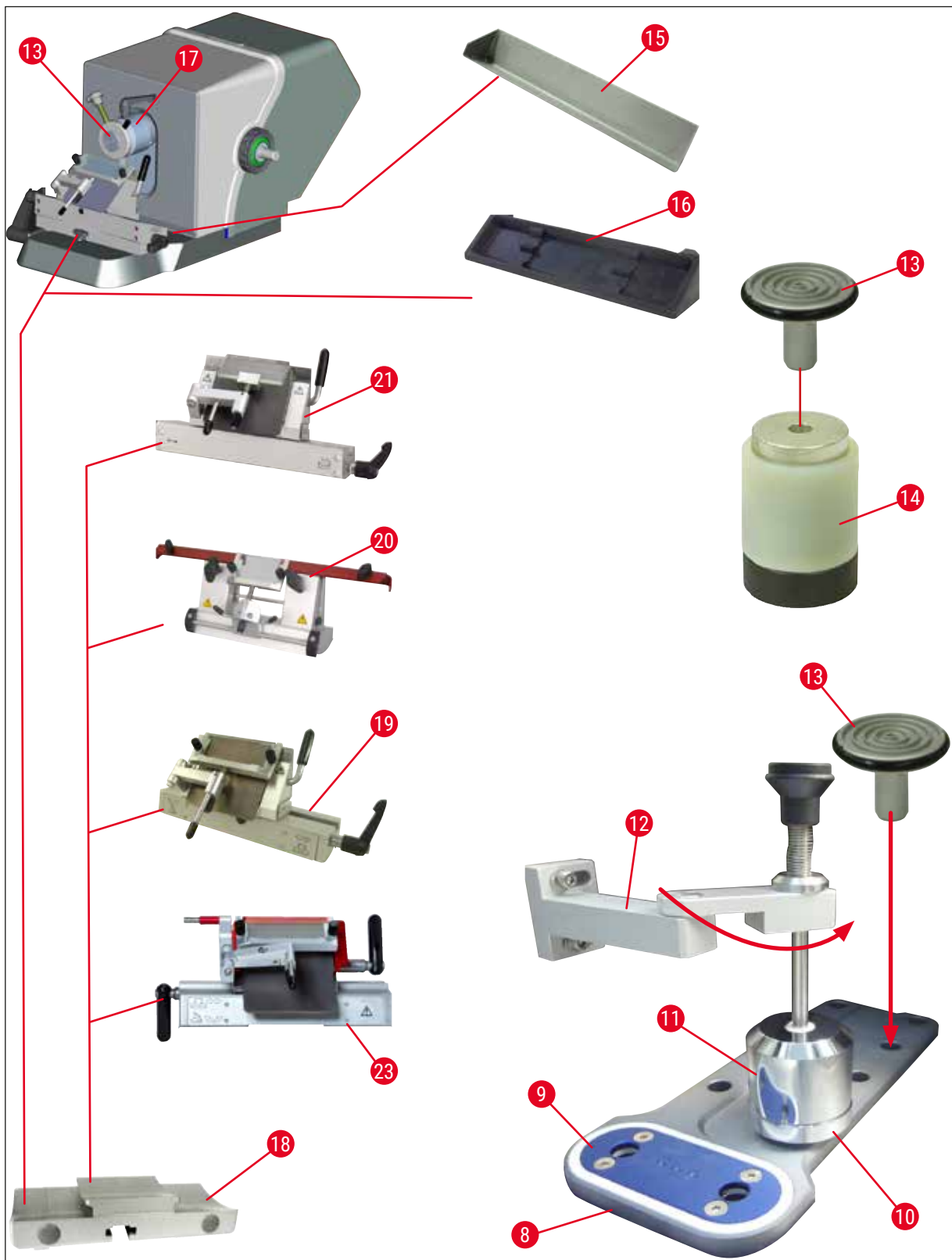
- Τοποθετήστε τα ράφια αποθήκευσης στον θάλαμο.
- Τοποθετήστε τον δίσκο υπολειμμάτων τομών και το ραφάκι για βουρτσάκια.
- Τοποθετήστε το μετακινήσιμο ράφι (προαιρετικό) (→ Σ. 114 – 10.5 Τοποθέτηση του ραφιού (μετακινήσιμο) (προαιρετικό)).
- Τοποθετήστε τον ακίνητο απαγωγέα θερμότητας (προαιρετικό) (→ Σ. 113 – 10.4 Ακίνητος απαγωγέας θερμότητας (προαιρετικό) - εφαρμογή).
- Τοποθετήστε και στερεώστε τη βάση του υποδοχέα μαχαιριού πάνω στην πλάκα βάσης του μικροτόμου.
- Τοποθετήστε και στερεώστε τον υποδοχέα λεπίδας ή μαχαιριού (→ Σ. 47 – 7.4 Κοπή).
- Ανοίξτε τη θήκη μαχαιριού με το μαχαίρι και τοποθετήστε τη στον κρυστατικό θάλαμο για πρόψυξη.
- Βάλτε στον κρυστατικό θάλαμο όλα τα εργαλεία που είναι απαραίτητα για την προετοιμασία του δείγματος.
- Κλείστε το συρόμενο παράθυρο.
- Εισάγετε το φινι του καλωδίου στην πρίζα.



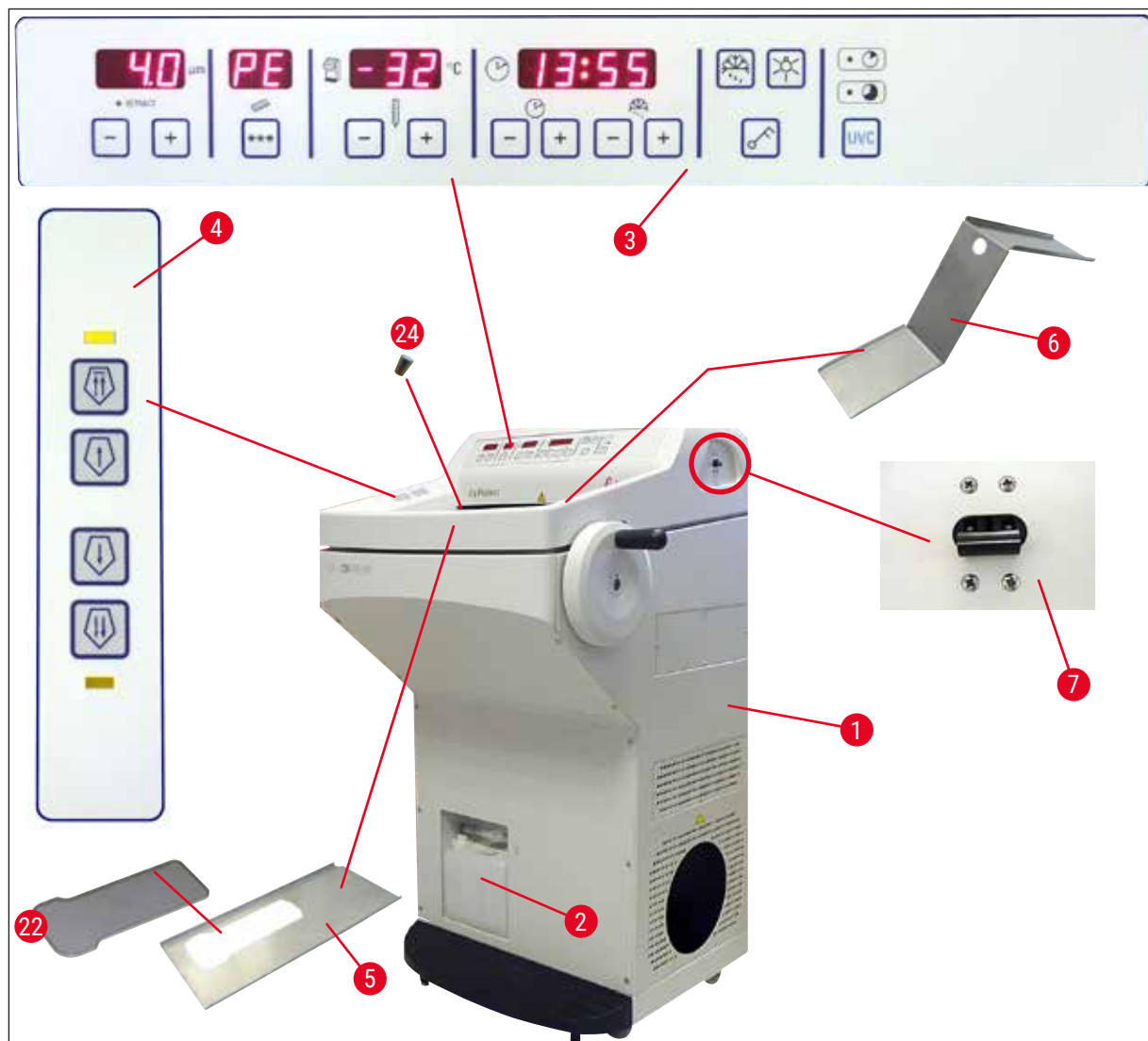
Προειδοποίηση

Δεν συνιστούμε την τοποθέτηση διανεμητών λεπίδων μιας χρήσης στον κρυστατικό θάλαμο για πρόψυξη, επειδή είναι πιθανό να κολλήσουν οι μεμονωμένες λεπίδες κατά την αφαίρεση. Υπάρχει κίνδυνος τραυματισμού!

5.3 Γενική επισκόπηση του Leica CM1860/CM1860 UV



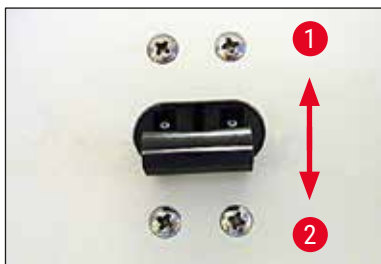
Εικ. 10



Εικ. 11

- | | | | |
|----|---|----|--|
| 1 | Leica CM1860/CM1860 UV | 13 | Τράπεζα δείγματος |
| 2 | Δοχείο συλλογής | 14 | Θερμικό μπλοκ (προαιρετικό) |
| 3 | Πίνακας ελέγχου 1 | 15 | Δίσκος υπολειμμάτων κοπής |
| 4 | Πίνακας ελέγχου 2 | 16 | Ραφάκι για βουρτσάκια |
| 5 | Ράφι αποθήκευσης, αριστερά | 17 | Κεφαλή δείγματος με δυνατότητα προσανατολισμού |
| 6 | Ράφι αποθήκευσης, δεξιά | 18 | Βάση υποδοχέα μαχαιριού/λεπίδας (προαιρετικό) |
| 7 | Αυτόματη ηλεκτρική ασφάλεια και διακόπτης ON/OFF | 19 | Υποδοχέας λεπίδας CE (προαιρετικό) |
| 8 | Ράφι ταχείας ψύξης | 20 | Υποδοχέας μαχαιριού CN (προαιρετικό) |
| 9 | Στοιχείο Peltier | 21 | Υποδοχέας λεπίδας CE-TC (προαιρετικό) |
| 10 | Σταθμός στάθμευσης (προαιρετικός) | 22 | Κάλυμμα ραφιού ψύξης |
| 11 | Ακίνητος απαγωγέας θερμότητας (προαιρετικό) | 23 | Υποδοχέας λεπίδας premium |
| 12 | Υποδοχέας απαγωγή θερμότητας (προαιρετικό) | 24 | Πώμα από καουτσούκ |

5.4 Γενικός διακόπτης και ασφαλειοδιακόπτης



Εικ. 12

- Για να ενεργοποιηθεί ο ασφαλειοδιακόπτης, ο διακόπτης πρέπει να μετακινηθεί στην επάνω θέση ασφάλισης (θέση διακόπτη 1) (→ "Εικ. 12") (→ Εικ. 12-1).
- Ο διακόπτης πρέπει να μετακινηθεί στην κάτω θέση ασφάλισης (θέση διακόπτη 0) (→ Εικ. 12-2) για να απενεργοποιηθεί ο ασφαλειοδιακόπτης.

5.5 Ενεργοποίηση της συσκευής



Προειδοποίηση

Μετά τη μεταφορά, περιμένετε τουλάχιστον 4 ώρες πριν ενεργοποιήσετε τη συσκευή. Το λάδι συμπιεστή, που μετατοπίστηκε κατά τη μεταφορά της συσκευής, πρέπει πρώτα να επανέλθει στην αρχική του θέση. Αν δεν τηρηθεί ο χρόνος αναμονής, ενδέχεται να προκληθούν ζημιές στη συσκευή.

Ακολουθεί η ένδειξη της έκδοσης του λογισμικού "0:40" (εδώ απλώς (→ "Εικ. 13") ως παράδειγμα) στην ένδειξη ώρας LED τεσσάρων ψηφίων. Η ένδειξη αυτή σβήνει ύστερα από 2 δευτερόλεπτα περίπου. Κατόπιν εμφανίζεται η ένδειξη του τύπου της συσκευής "1860". Κατόπιν προβάλλεται η τυπική ώρα.



Εικ. 13

- Ενεργοποιήστε τη συσκευή με τον ασφαλειοδιακόπτη (→ "Εικ. 12"). Τώρα η συσκευή αρχικοποιείται.
- Η συσκευή έχει προγραμματιστεί από το εργοστάσιο ως εξής:

Ωρα:	00:00
Διάρκεια απόψυξης:	23:45
Ψύξη θαλάμου:	On (εμφάνιση θερμοκρασίας)
Στοιχείο Peltier:	Off (ένδειξη PE)

- Προγραμματίστε τις επιθυμητές τιμές με τον τρόπο που περιγράφεται στις παραγράφους (→ Σ. 38 – 6.2.1 Ρύθμιση της ώρας) έως (→ Σ. 39 – 6.2.3 Προγραμματισμός θερμοκρασίας κρυστατικού θαλάμου).



Σημείωση

Ακριβώς πριν από την έναρξη λειτουργίας του συμπιεστή στην κανονική λειτουργία, εκτελείται συστηματικά αντιστάθμιση της πίεσης, που γίνεται αντιληπτή από έναν απαλό συριστικό ήχο.

6. Χειρισμός της συσκευής

6.1 Πίνακας ελέγχου 1



Εικ. 14

Πλήκτρα λειτουργιών



Κουμπί λαμπτήρα

Διακόπτης **ON/OFF** για φωτισμό του κρυστατικού θαλάμου



Κουμπί χειροκίνητης απόψυξης

Για ενεργοποίηση και απενεργοποίηση της χειροκίνητης απόψυξης



Κουμπί κλειδί

Για ξεκλείδωμα/κλείδωμα του πίνακα ελέγχου με σκοπό την προστασία από ακούσιους χειρισμούς. Ενεργοποιείτε/απενεργοποιείτε το κλείδωμα κρατώντας πατημένο για 5 δευτερόλεπτα.

Απολύμανση UVC (μόνο CM1860 UV μόνο)



Σημείωση

Μόνο CM1860 UV: Πριν από την απολύμανση UVC, απομακρύνετε τον οδηγό αποφυγής τυλίγματος για να επιτραπεί η απρόσκοπτη απολύμανση. Το άνοιγμα του συρόμενου παραθύρου διακόπτει την απολύμανση. Πατήστε το πλήκτρο **UVC** για να συνεχίσετε τον κύκλο απολύμανσης.

Απολύμανση



Διάρκεια - 30 min

Διάρκεια - 180 min

Για ενεργοποίηση/απενεργοποίηση του κύκλου απολύμανσης ή/και επιβεβαίωση διακοπής κύκλου απολύμανσης.



Σημείωση

Για πληροφορίες για τη διάρκεια ζωής και την αντικατάσταση του λαμπτήρα UVC ανατρέξτε στο κεφάλαιο
(→ Σ. 82 – 9.3.3 Αντικατάσταση του λαμπτήρα UVC).

Για να ξεκινήσει η απολύμανση, το συρόμενο παράθυρο πρέπει να είναι κλειστό.

- Πατήστε το κουμπί **UVC** – 1 φορά σύντομα, λειτουργία 30 λεπτών
- Πατήστε το κουμπί **UVC** – 1 φορά (περ. 4 δευτ.), λειτουργία 180 λεπτών

Κατάσταση	Λυχνία LED σύντομης απολύμανσης	Λυχνία LED παρατεταμένης απολύμανσης	Λυχνία UVC
Έτοιμη ¹	OFF	OFF	OFF
Διάρκεια ζωής παρήλθε ²	Αναβοσβήνουν εναλλάξ		OFF
Σύντομη απολύμανση ενεργή	ON	OFF	ON
Παρατεταμένη απολύμανση ενεργή	OFF	ON	ON
Σύντομη απολύμανση ματαιώθηκε ³	Αναβοσβήνει	OFF	OFF
Παρατεταμένη απολύμανση ματαιώθηκε ⁴	OFF	Αναβοσβήνει	OFF

¹ Κατάσταση: Έτοιμη

Οι δύο LED και ο λαμπτήρας UVC είναι σβηστά.

- Έναρξη σύντομης απολύμανσης: Πατήστε σύντομα το κουμπί **UVC** (<1 δευτερόλεπτο). Θα ανάψει η λυχνία LED του σύντομου κύκλου απολύμανσης.
- Έναρξη παρατεταμένης απολύμανσης: Πατήστε το κουμπί **UVC** παρατεταμένα (>1 δευτερόλεπτο). Η λυχνία LED της σύντομης απολύμανσης σβήνει, η λυχνία LED της παρατεταμένης απολύμανσης ανάβει.

² Κατάσταση: Η διάρκεια ζωής του λαμπτήρα UVC παρήλθε

- Οι λυχνίες LED της σύντομης κα παρατεταμένης απολύμανσης αναβοσβήνουν εναλλάξ, ο λαμπτήρας UVC είναι σβηστός.
- Αυτή η κατάσταση προβάλλεται μόλις επιτευχθεί η διάρκεια ζωής του λαμπτήρα UVC (9000 ώρες). Για αντικατάσταση του λαμπτήρα UVC, ανατρέξτε στο (→ Σ. 82 – 9.3.3 Αντικατάσταση του λαμπτήρα UVC).

**Σημείωση**

Μετά την αντικατάσταση του λαμπτήρα UVC, θα πρέπει να επαναφέρετε το μετρητή διάρκειας ζωής του. Για να το κάνετε αυτό, πατήστε το κουμπί **UVC** για παραπάνω από 30 δευτερόλεπτα. Η επιτυχής επαναφορά του μετρητή υποδεικνύεται από το σβήσιμο της LED παρατεταμένης απολύμανσης κατά το πάτημα. Μόλις αφήσετε το κουμπί **UVC**, ο έλεγχος απολύμανσης βρίσκεται σε κατάσταση ετοιμότητας.

³ Κατάσταση: Σύντομη απολύμανση ματαιώθηκε

Η λυχνία LED σύντομης απολύμανσης αναβοσβήνει, ο λαμπτήρας UVC είναι σβηστός. Ο χρήστης πρέπει να πατήσει το κουμπί **UVC** για επιβεβαίωση. Ο έλεγχος απολύμανσης μεταβαίνει σε κατάσταση ετοιμότητας ή αμφότερες οι λυχνίες LED αναβοσβήνουν εναλλάξ εάν έχει παρέλθει η διάρκεια ζωής του λαμπτήρα UVC.

⁴ Κατάσταση: Παρατεταμένη απολύμανση ματαιώθηκε

Η λυχνία LED παρατεταμένης απολύμανσης αναβοσβήνει, ο λαμπτήρας UVC είναι σβηστός. Ο χρήστης πρέπει να πατήσει το κουμπί **UVC** για επιβεβαίωση. Ο έλεγχος απολύμανσης μεταβαίνει σε κατάσταση ετοιμότητας ή αμφότερες οι λυχνίες LED αναβοσβήνουν εναλλάξ εάν έχει παρέλθει η διάρκεια ζωής του λαμπτήρα UVC.

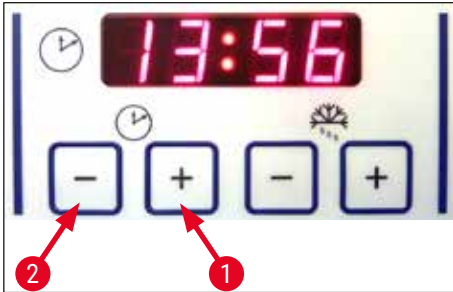
**Σημείωση**

Ο τρόπος λειτουργίας απολύμανσης διακόπτεται εάν ανοιχτεί το συρόμενο παράθυρο του κρουστάτη ή εάν ο χρήστης πατήσει το κουμπί **UVC**. Σε περίπτωση διακοπής ρεύματος η συσκευή ελέγχει μετά την επανεκκίνηση εάν και σε ποιόν κύκλο απολύμανσης βρισκόταν η συσκευή όταν συνέβη η διακοπή ρεύματος. Αναβοσβήνουν οι λυχνίες LED του εκάστοτε κύκλου απολύμανσης (σύντομη ή παρατεταμένη απολύμανση).

6 Χειρισμός της συσκευής

6.2 Ρύθμιση των επιθυμητών τιμών

6.2.1 Ρύθμιση της ώρας

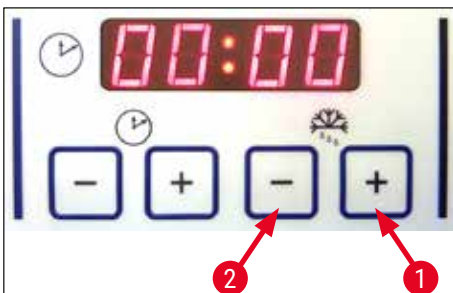


Εικ. 15

Η ώρα ρυθμίζεται στο πεδίο λειτουργίας που φέρει το σύμβολο του ρολογιού.

- Ρυθμίζετε την ώρα, χρησιμοποιώντας το κουμπί **συν** (→ Εικ. 15-1) και **πλην** (→ Εικ. 15-2).
- Με παρατεταμένο πάτημα του κουμπιού **συν** ή **πλην** η ώρα αυξάνεται ή μειώνεται συνεχόμενα (λειτουργία αυτόματης επανάληψης).

6.2.2 Ρύθμιση του αυτόματου χρόνου απόψυξης (κρυοστατικού θαλάμου)

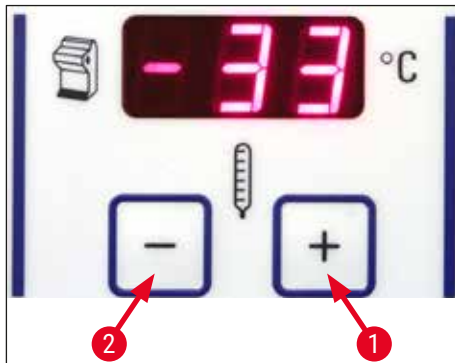


Εικ. 16

Αυτόματη απόψυξη πραγματοποιείται 1 φορά κάθε 24 ώρες.

- Στιγμαίο πάτημα του κουμπιού **συν** (→ Εικ. 16-1) ή **πλην** (→ Εικ. 16-2) για εμφάνιση του προεπιλεγμένου χρόνου έναρξης της απόψυξης. Οι δύο λυχνίες LED ανάμεσα στην εμφάνιση των ωρών και των λεπτών αναβοσβήνουν ταυτόχρονα.
- Με στιγμιαίο ή παρατεταμένο πάτημα του κουμπιού **συν** ή **πλην** η ώρα έναρξης της απόψυξης μεταβάλλεται με βήματα των 15 λεπτών. Η διάρκεια απόψυξης ανέρχεται σε 12 λεπτά.

6.2.3 Προγραμματισμός θερμοκρασίας κρουστατικού θαλάμου

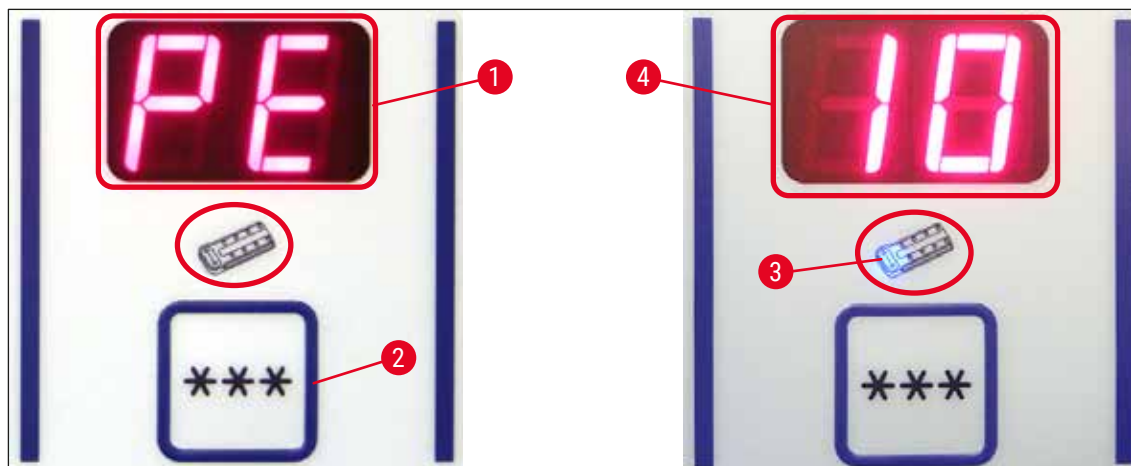


Εικ. 17

Η θερμοκρασία του θαλάμου εμφανίζεται και προεπιλέγεται στο πεδίο λειτουργίας που φέρει το σύμβολο του κρουστατή.

- Τυπικά προβάλλεται η πραγματική θερμοκρασία. Στιγμαίο πάτημα του κουμπιού συν (→ Εικ. 17-1) ή πλην (→ Εικ. 17-2) για εμφάνιση της επιδιωκόμενης θερμοκρασίας.
- Με τα πλήκτρα αυτά μπορείτε πλέον να ρυθμίσετε την τιμή που επιθυμείτε. Με παρατεταμένο πάτημα του κουμπιού συν ή πλην η θερμοκρασία του κρουστατικού θαλάμου αυξάνεται ή μειώνεται συνεχόμενα.
- 5 δευτερόλεπτα μετά την ολοκλήρωση του προγραμματισμού, η συσκευή επιστρέφει αυτόματα στην ένδειξη πραγματικής τιμής.

6.2.4 Ενεργοποίηση του στοιχείου Peltier



Εικ. 18

① Το στοιχείο Peltier εξυπηρετεί στη συμπληρωματική ψύξη στους σταθμούς ψύξης. Όταν ενεργοποιηθεί το στοιχείο Peltier, τίθεται σε λειτουργία, αφού παρέλθουν 40 δευτερόλεπτα, ο συμπιεστής του ψυκτικού συστήματος για την πρόσθετη απαγωγή θερμότητας.

- Ένδειξη οθόνης PE (= στοιχείο Peltier) (→ Εικ. 18-1).
- Το στοιχείο Peltier ενεργοποιείται με το πάτημα του πλήκτρου *** (→ Εικ. 18-2).

6 Χειρισμός της συσκευής

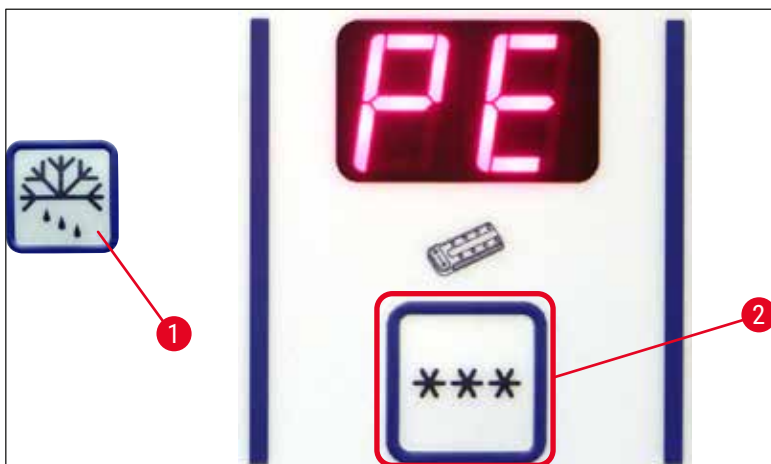
- Μετά την ενεργοποίηση του στοιχείου Peltier, ανάβει μία μπλε λυχνία LED στο σύμβολο Peltier (→ Εικ. 18-3). Μετά την ενεργοποίηση, η ένδειξη γίνεται 10 (→ Εικ. 18-4) (το στοιχείο Peltier θα λειτουργήσει για 10 λεπτά). Ο εναπομένον χρόνος ψύξης εμφανίζεται συνεχώς στην οθόνη.
- Μετά τα 10 λεπτά, το στοιχείο Peltier απενεργοποιείται αυτόματα.
- Σε υπολειπόμενο χρόνο 4 λεπτών, πίσω από το ψηφίο 4 εμφανίζεται και μια τελεία (4.). Από εκείνη τη χρονική στιγμή μπορείτε να απενεργοποιήσετε προκαταβολικά το στοιχείο Peltier.
- Αυτό μπορεί να γίνει με νέο πάτημα του κουμπιού ***.
- Μόλις απενεργοποιηθεί το στοιχείο Peltier, η ένδειξη αλλάζει ξανά σε PE (→ Εικ. 18-1).

6.2.5 Χειροκίνητη απόψυξη του ραφιού ταχείας ψύξης



Προειδοποίηση

Το ράφι ταχείας ψύξης μπορεί να ζεσταθεί πολύ κατά τη διάρκεια της απόψυξης. Για το λόγο αυτόν μην το αγγίζετε!



Εικ. 19

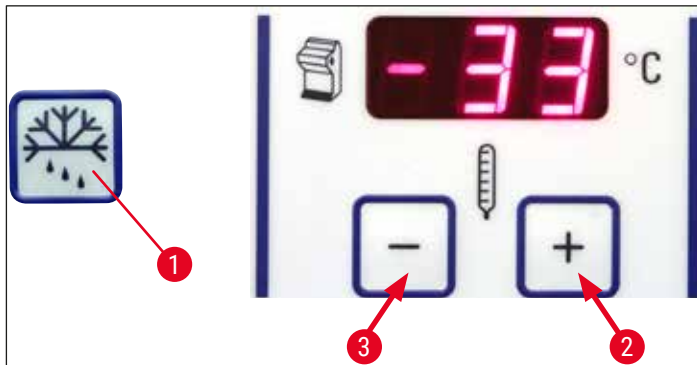
- Η χειροκίνητη απόψυξη του ραφιού ταχείας ψύξης ενεργοποιείται με διαδοχικό πάτημα του πλήκτρου (→ Εικ. 19-1) (εκπέμπεται διαρκής ήχος) και του πλήκτρου (→ Εικ. 19-2) (σίγαση διαρκούς ήχου). Η ένδειξη αναβοσβήνει κατά τη διάρκεια της απόψυξης.
- Για την πρόωρη απενεργοποίηση της χειροκίνητης απόψυξης, πατήστε ξανά διαδοχικά το πλήκτρο (→ Εικ. 19-1) και το πλήκτρο (→ Εικ. 19-2). Το ράφι ταχείας ψύξης μπορεί να ζεσταθεί πολύ κατά τη διάρκεια της απόψυξης. Η διάρκεια απόψυξης ανέρχεται σε 12 λεπτά.



Σημείωση

Το ράφι ταχείας ψύξης και ο κρυστατικός θάλαμος δεν μπορούν να αποψυχθούν ταυτόχρονα.

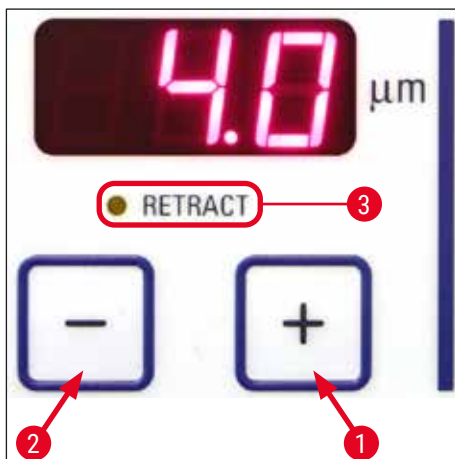
6.2.6 Χειροκίνητη απόψυξη του κρυοστατικού θαλάμου



Εικ. 20

- Η χειροκίνητη απόψυξη του κρυοστατικού θαλάμου ενεργοποιείται με διαδοχικό πάτημα του πλήκτρου (→ Εικ. 20-1) (εκπέμπεται διαρκής ήχος) και του πλήκτρου (→ Εικ. 20-2) στο πεδίο επιλογής της θερμοκρασίας κρυοστατικού θαλάμου (σίγαση διαρκούς ήχου). Κατά τη διάρκεια της απόψυξης (διάρκεια 12 λεπτά) αναβοσβήνει η ένδειξη.
- Για την πρόωγη απενεργοποίηση της χειροκίνητης απόψυξης, πατήστε ξανά διαδοχικά το πλήκτρο (→ Εικ. 20-1) και το (→ Εικ. 20-3) πλήκτρο στο πεδίο επιλογής της θερμοκρασίας κρυοστατικού θαλάμου.

6.2.7 Ρύθμιση πάχους τομής



Εικ. 21

Το πάχος τομής ρυθμίζεται σε εύρος 1 - 100 μm με τη βοήθεια του διακόπτη συν (→ Εικ. 21-1) και πλην (→ Εικ. 21-2) στο άνω πεδίο επιλογής (→ "Εικ. 21"):

1 μm	-	5 μm	σε βήματα του 0,5 μm,
5 μm	-	20 μm	σε βήματα του 1 μm,
20 μm	-	60 μm	σε βήματα των 5 μm,
60 μm	-	100 μm	σε βήματα των 10 μm.

Το προεπιλεγμένο πάχος τομής αναγράφεται στην ένδειξη πάνω από τα πλήκτρα.

- Ξεκινήστε με πάχος κουρέματος (trimming) περίπου 20 μm.
- Μειώνετε συνεχώς το πάχος τομής μέχρι το απαιτούμενο πάχος τομής.
- Μετά την αλλαγή του πάχους τομής, πετάξτε τις πρώτες δύο ή τρεις τομές.
- Κατά την πραγματοποίηση των τομών να περιστρέφετε τον χειροτροχό με σταθερή ταχύτητα.

6.3 Επαναφορά



Σημείωση

Η προεπιλεγμένη εργοστασιακή ρύθμιση για την επαναφορά είναι **ON!**

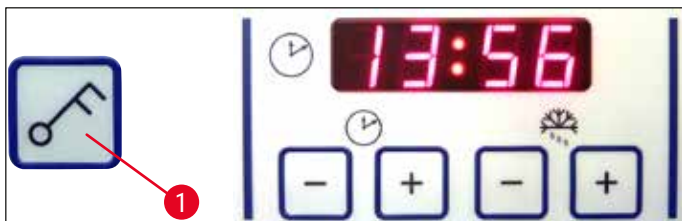
Ενεργοποίηση ανάκλησης:

Κατά την ενεργοποίηση της συσκευής (στη φάση αρχικοποίησης), πατήστε το κουμπί **συν** (→ Εικ. 21-1). Όταν ο χειροτροχός βρίσκεται στη θέση 6ης ώρας ή η κεφαλή δείγματος βρίσκεται "κάτω", ανάβει η κίτρινη λυχνία LED δίπλα στο **Retract** (→ Εικ. 21-3) (Επαναφορά). Κατά την απενεργοποίηση της συσκευής αποθηκεύεται αυτή η ρύθμιση.

Απενεργοποίηση της ανάκλησης:

Κατά την ενεργοποίηση της συσκευής (στην φάση αρχικοποίησης), πατήστε το κουμπί **συν** (→ Εικ. 21-2). Όταν ο χειροτροχός βρίσκεται στη θέση 6ης ώρας ή η κεφαλή δείγματος βρίσκεται "κάτω", η κίτρινη λυχνία LED δίπλα στο **Retract** (→ Εικ. 21-3) (Επαναφορά) δεν ανάβει και παραμένει σβηστή κατά τη διάρκεια της κοπής.

6.4 Κλείδωμα ενδείξεων



Εικ. 22

Μετά το κλείδωμα με το κουμπί **κλειδί** (→ Εικ. 22-1) (πάτημα για 5 δευτ.), η μεταβολή των ρυθμισμένων τιμών **ΔΕΝ** είναι πλέον δυνατή.



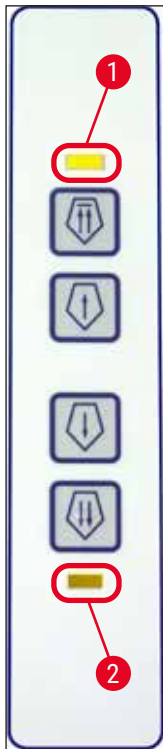
Σημείωση

Μόνο η απολύμανση UVC μπορεί να συνεχίσει να ενεργοποιείται/απενεργοποιείται με πάτημα του πλήκτρου **UVC**.

- » Για ξεκλείδωμα των ενδείξεων, πατήστε κρατημένο το κουμπί **κλειδί** (→ Εικ. 22-1) εκ νέου για 5 δευτερόλεπτα.

Εάν ο πίνακας ελέγχου είναι κλειδωμένος, οι λυχνίες LED μεταξύ των ενδείξεων ώρας και λεπτών στο πεδίο απεικόνισης της ώρας είναι σβηστές (→ "Εικ. 22").

6.5 Πίνακας ελέγχου 2 – Ηλεκτρική αδρή προώθηση



Εικ. 23

Απομάκρυνση του δείγματος από το μαχαίρι

Γρήγορα

- Έναρξη της γρήγορης μετακίνησης προς τα πίσω μέχρι την πίσω οριακή θέση.

Η λυχνία LED (→ Εικ. 23-1) αναβοσβήνει για όσο διάστημα κινείται η κεφαλή δείγματος.

Μόλις φθάσει στην πίσω οριακή θέση, η λυχνία LED αρχίζει να ανάβει σταθερά (→ Εικ. 23-1).

- Η μετακίνηση προς τα πίσω μπορεί να σταματήσει με ένα από τα πλήκτρα αδρής προώθησης.

- Έναρξη της αργής μετακίνησης προς τα πίσω μέχρι την πίσω οριακή θέση.
Η κίνηση πραγματοποιείται για όσο διάστημα πατάτε το πλήκτρο.

Αργά

Προσέγγιση του δείγματος στο μαχαίρι

- Εκκίνηση της ταχείας ή αργής προώθησης προς το μαχαίρι.
Η λυχνία LED (→ Εικ. 23-2) ξεκινά να αναβοσβήνει για όσο διάστημα κινείται η κεφαλή δείγματος.

Μόλις το δείγμα φθάσει στην εμπρός οριακή θέση, ανάβει η λυχνία LED (→ Εικ. 23-2).

Για προώθηση του δείγματος, κρατήστε πατημένο το αντίστοιχο κουμπί αργά ή γρήγορα.

ΑργάΓρήγορα

7. Καθημερινή εργασία με τη συσκευή

7.1 Διαδικασία κοπής

Προετοιμασία

1. Τοποθετήστε όλα τα απαραίτητα μέρη, είτε περιλαμβάνονται στον στάνταρ είτε στον προαιρετικό εξοπλισμό (π.χ. πάνελ, λεκάνη υπολειμμάτων και λεκάνη για βουρτσάκια και τον επιλεγμένο υποδοχέα μαχαιριού ή λεπίδας). Βεβαιωθείτε ότι είναι τοποθετημένα και ότι έχουν κρυώσει.
2. Ρυθμίστε τη θερμοκρασία θαλάμου σύμφωνα με τον τύπο ιστού προς επιλογή (→ Σ. 65 – 7.5 Πίνακας θερμοκρασιών (σε μείον °C)).
3. Ψύξτε το δείγμα σε μια τράπεζα δειγματος (→ Σ. 46 – 7.3 Τράπεζες δειγματος) και τοποθετήστε το στην κεφαλή δειγματος (→ Σ. 46 – 7.3.1 Τοποθέτηση των τραπεζών δειγματος στην κεφαλή δειγματος).
4. Βεβαιωθείτε ότι το μαχαίρι ή η λεπίδα έχει τοποθετηθεί στον υποδοχέα του μαχαιριού ή της λεπίδας, βλέπε (→ Σ. 50 – 7.4.4 Υποδοχέας λεπίδας CE) ή (→ Σ. 57 – 7.4.6 Υποδοχέας μαχαιριού CN).
5. Προσανατολίστε το δείγμα (→ Σ. 46 – 7.3.2 Προσανατολισμός δειγματος).
6. Εάν είναι απαραίτητο, προσαρμόστε τη γωνία ελευθερίας (→ Σ. 48 – 7.4.2 Ρύθμιση της γωνίας ελευθερίας).
7. Ελέγξτε εάν η επαναφορά είναι, όπως είναι επιθυμητό, ενεργοποιημένη ή απενεργοποιημένη (→ Σ. 42 – 6.3 Επαναφορά).

Κοπή

1. Επιλέξτε το πάχος κουρέματος (trimming).
2. Ρυθμίστε τη συσκευή αποφυγής τυλίγματος (→ Σ. 54 – Προσαρμογή του συστήματος αποφυγής τυλίγματος).
3. Προχωρήστε σε κούρεμα (trimming) χρησιμοποιώντας τον χειροτροχό (→ Σ. 64 – Trimming του δειγματος).
4. Επιλέξτε το πάχος τομής (→ Σ. 41 – 6.2.7 Ρύθμιση πάχους τομής).
5. Πραγματοποιήστε τομή χρησιμοποιώντας τον χειροτροχό, πετάξτε τις πρώτες 2-3 τομές.
6. Συλλάβετε τις τομές είτε μεταφέροντάς τον σε κρύα διαφάνεια με κρύο βουρτσάκι ή σε θερμή επιφάνεια.

Τερματισμός διαδικασίας κοπής

1. Αφαιρέστε το μαχαίρι/λεπίδα από τον υποδοχέα μαχαιριού/λεπίδας.



Προειδοποίηση

Τα γάντια ασφαλείας που περιλαμβάνονται στο (→ Σ. 28 – 4.3 Τυπικό παραδοτέο – λίστα συσκευασίας) πρέπει να χρησιμοποιούνται κατά την εισαγωγή/αφαίρεση του μαχαιριού!

2. Αφαιρέστε το δείγμα από τον κρυοστάτη π.χ. καθηλώστε για μετέπειτα ενσωμάτωση παραφίνης.
3. Αφαιρέστε τα υπολείμματα τομών χρησιμοποιώντας ένα κρύο βουρτσάκι.
4. Ξεκινήστε απολύμανση UVC (→ Σ. 35 – Απολύμανση UVC (μόνο CM1860 UV μόνο)).

7.2 Ψύξη δειγμάτων

- Επιλέξτε τη θερμοκρασία τομής (θερμοκρασία κρυστατικού θαλάμου) σύμφωνα με τον τύπο ιστού προς επιλογή (→ Σ. 65 – 7.5 Πίνακας θερμοκρασιών (σε μείον °C)).

7.2.1 Ράφι ταχείας ψύξης

Ο κρυστατικός θάλαμος είναι εξοπλισμένος με ράφι ταχείας ψύξης (→ Εικ. 24-5) στο οποίο μπορούν να τοποθετηθούν έως και 10 τράπεζες δείγματος με δείγματα.

Η θερμοκρασία του ραφιού ταχείας ψύξης είναι πάντοτε χαμηλότερη από την εκάστοτε ρυθμισμένη θερμοκρασία του θαλάμου.

1. Κόψτε χονδρικά το δείγμα.
2. Ενεργοποιήστε, αν είναι απαραίτητο, το στοιχείο Peltier (→ Εικ. 24-4) χρειάζονται περίπου 60 δευτερόλεπτα για να επιτευχθεί η μέγιστη ψυκτική απόδοση.
3. Εφαρμόστε επαρκή ποσότητα υλικού κρυστοπέδωσης σε τράπεζα δείγματος που είναι σε θερμοκρασία δωματίου ή προψυγμένη.
4. Τοποθετήστε το δείγμα στην τράπεζα και προσανατολίστε το.
5. Τοποθετήστε την τράπεζα δείγματος σε ένα από τα ανοίγματα πάνω στο ράφι ταχείας ψύξης και καταψύξτε το δείγμα σε χαμηλή θερμοκρασία.
6. Κατόπιν τοποθετήστε την τράπεζα δείγματος (→ Εικ. 25-3) με το δείγμα στην κεφαλή δείγματος (→ Εικ. 25-2) και ξεκινήστε την κοπή.



Εικ. 24



Σημείωση

Εάν είναι ενσωματωμένος ο προαιρετικός ακίνητος απαγωγέας θερμότητας, βλ. (→ Σ. 113 – 10.4 Ακίνητος απαγωγέας θερμότητας (προαιρετικό) - εφαρμογή).

7.3 Τράπεζες δείγματος

7.3.1 Τοποθέτηση των τραπεζών δείγματος στην κεφαλή δείγματος

1. Ασφαλίστε τον χειροτροχό με τη λαβή στην επάνω θέση.
2. Εάν ο υποδοχέας μαχαιριού/λεπίδας και το μαχαίρι/η λεπίδα είναι τοποθετημένα, καλύψτε την κόψη με το προστατευτικό δακτύλων.
3. Ανοίξτε τη βίδα σύσφιξης (→ Εικ. 25-1) στην κεφαλή δείγματος.
4. Τοποθετήστε τον άξονα της τράπεζας δείγματος (→ Εικ. 25-3) με το παγωμένο δείγμα στην υποδοχή (→ Εικ. 25-2) της κεφαλής δείγματος.



Σημείωση

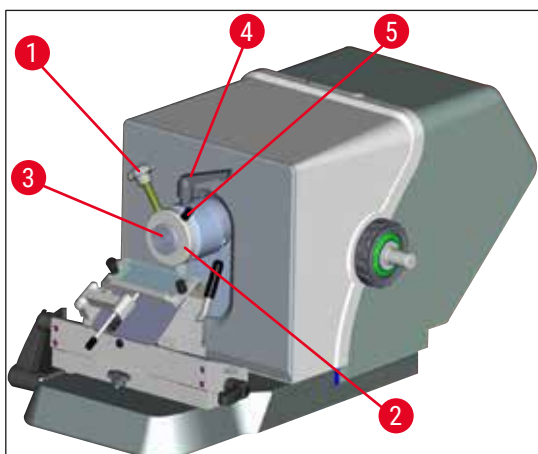
Προσέξτε να μπει εντελώς η τράπεζα δείγματος μέσα στην υποδοχή. Ολόκληρη η επιφάνεια της πίσω πλευράς της τράπεζα δείγματος πρέπει να είναι ελεύθερη από υπολείμματα.

5. Σφίξτε τον σφιγκτήρα (→ Εικ. 25-1).



Σημείωση

Ο χειρισμός των τραπεζών δείγματος θα πρέπει να γίνεται από τον δακτύλιο Ο στο πλάι για προστασία από κίνδυνο κρουπαγήματος!



Εικ. 25

7.3.2 Προσανατολισμός δείγματος

1. Χαλαρώστε τον μοχλό σύσφιξης (→ Εικ. 25-4).
2. Προσανατολίστε στο σφαιρικό κέλυφος με τη βοήθεια του μοχλού (→ Εικ. 25-5).
3. Ξανασφίξτε τον μοχλό σύσφιξης (→ Εικ. 25-4).

7.4 Κοπή

7.4.1 Εισαγωγή βάσης υποδοχέα λεπίδας/μαχαιριού

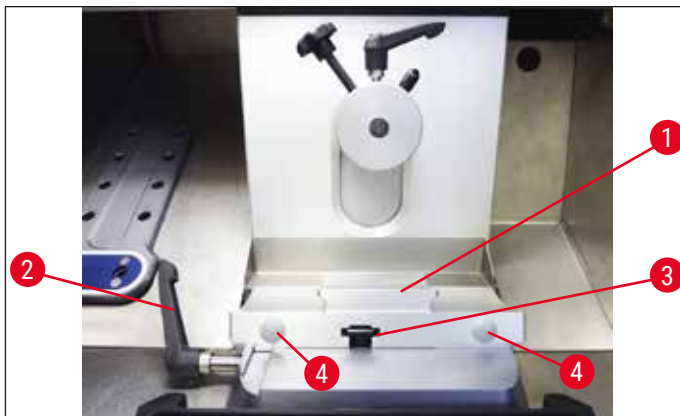
1. Για να τοποθετήσετε τη βάση υποδοχέα λεπίδας/μαχαιριού (→ Εικ. 26-1), στρέψτε τον μοχλό (→ Εικ. 26-2) αριστερόστροφα προς τα πίσω. Εισαγάγετε τη βάση στο τεμαχίο σχήματος T (→ Εικ. 26-3) της πλάκας βάσης.



Σημείωση

Κατά την εισαγωγή της βάσης υποδοχέα λεπίδας/μαχαιριού, εφαρμόστε ήπια πίεση προς τα αριστερά για να υπερνικήσετε την ισχύ του ελατηρίου (στο πέλαμα του υποδοχέα μαχαιριού).

2. Για να συσφίξετε τη βάση υποδοχέα λεπίδας/μαχαιριού, στρέψτε τον μοχλό (→ Εικ. 26-2) δεξιόστροφα (προς τα εμπρός).
3. Εάν η βάση υποδοχέα λεπίδας/μαχαιριού πρόκειται να μετακινηθεί στον κρουστατικό θάλαμο, πιάστε τη βάση από τα δύο πλαστικά σημεία (→ Εικ. 26-4) για πρόληψη κρουπαγημάτων.



Εικ. 26

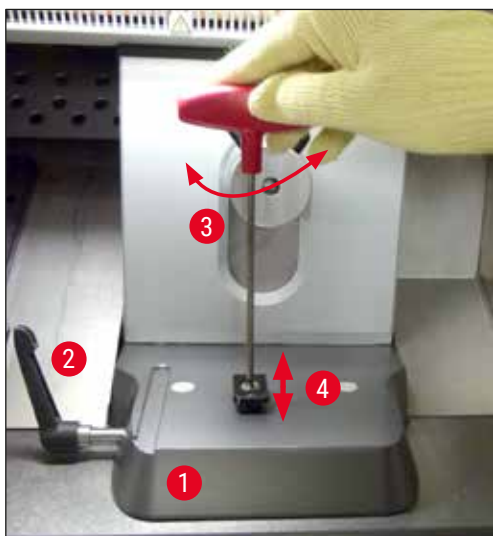
Προσαρμογή της ισχύος σύσφιξης του τεμαχίου σχήματος T

Για να διασφαλίσετε καλό αποτέλεσμα κοπής, η βάση υποδοχέα μαχαιριού (→ Εικ. 26-1) πρέπει να συσφιχθεί με ασφάλεια πάνω στην πλάκα βάσης (→ Εικ. 27-1).

Η σύσφιξη γίνεται με τη βοήθεια ενός έκκεντρου μοχλού (→ Εικ. 27-2). Η ισχύς σύσφιξης ρυθμίζεται με τον ρυθμιστικό κοχλία (→ Εικ. 27-4) στην πάνω πλευρά του τεμαχίου σχήματος T. Η ρύθμιση σύσφιξης γίνεται με τρόπο που ο μοχλός σύσφιξης να μπορεί να περιστρέφεται έως το στοπ με σταθερά αυξανόμενη αντίσταση.

Για να ρυθμίσετε την απόσταση σύσφιγξης από τον έκκεντρο άξονα στις περ. 200 °, ακολουθήστε τα εξής βήματα.

1. Αφαιρέστε τη βάση υποδοχέα μαχαιριού από την πλάκα βάσης.
 2. Προσαρμόστε βιδώνοντας την κρυφή βίδα δεξιόστροφα ή αριστερόστροφα (→ Εικ. 27-3) στο εξάρτημα σφιγκτήρα στη βάση χρησιμοποιώντας το εξαγωνο κλειδί αρ. 4, προκειμένου ο εκκεντρικός μοχλός (→ Εικ. 27-2) να μπορεί να σφικτεί στη θέση 0 ° και στη θέση 200 °.
- ✓ Επαναλάβετε αυτήν τη διαδικασία, μέχρι να συσφιχθεί με ασφάλεια και να μην μετακινείται η βάση υποδοχέα μαχαιριού.



Εικ. 27

7.4.2 Ρύθμιση της γωνίας ελευθερίας



Σημείωση

- Όσο πιο σκληρό είναι το δείγμα, τόσο μεγαλύτερη πρέπει να επιλεγεί η γωνία ελευθερίας.
- Ωστόσο: Όσο μεγαλύτερη η γωνία ελευθερίας, τόσο μεγαλύτερη η βύθιση/τσαλάκωμα των τομών.
- Σε υπερβολικά μικρή γωνία ελευθερίας μπορούν να προκύψουν τομές ανομοιόμορφου πάχους. Λάβετε επίσης υπόψη πως μετά την αλλαγή της γωνίας ελευθερίας μπορεί να έχει μεταβληθεί η θέση της κόψης του μαχαιριού ως προς το δείγμα. Για το λόγο αυτό τοποθετείτε πάντοτε κατά την αλλαγή της γωνίας ελευθερίας το δείγμα πάνω από το μαχαίρι, διότι διαφορετικά το δείγμα θα μπορούσε να προσκρούσει στο μαχαίρι κατά την μετακίνησή του προς τα πάνω. Εάν είναι απαραίτητο, μετακινήστε το δείγμα προς τα πίσω για να αποφύγετε συγκρούσεις κατά το περαιτέρω κούρεμα (trimming).
- Μία υπερβολικά οξεία ή αμβλεία γωνία ελευθερίας οδηγεί σε μη ικανοποιητικά αποτελέσματα κοπής και μπορεί να προκαλέσει ζημιά στο δείγμα. Γενικά συνιστούμε περισσότερο μεγαλύτερες γωνίες για σκληρά δείγματα μικρότερες γωνίες για μαλακά δείγματα.

Εάν είναι απαραίτητο, προσαρμόστε τη γωνία ελευθερίας:

1. Η κλίμακα γωνίας ελευθερίας βρίσκεται στην αριστερή πλευρά του υποδοχέα λεπίδας.
2. Απελευθερώστε τον υποδοχέα λεπίδας περιστρέφοντας δεξιόστροφα την εξάγωνη βίδα αρ. 4 (→ Εικ. 28-1). Επιλέξτε γωνία ελευθερίας 0°. Για να το κάνετε αυτό, ευθυγραμμίστε τον αριθμό 0 με την ετικέτα (→ Εικ. 28-2) και σφίξτε την εξάγωνη βίδα (→ Εικ. 28-1). Εάν το αποτέλεσμα κοπής δεν είναι ικανοποιητικό, αυξήστε τη γωνία ελευθερίας σε βήματα της 1° ώσπου το αποτέλεσμα να είναι το ιδανικό.



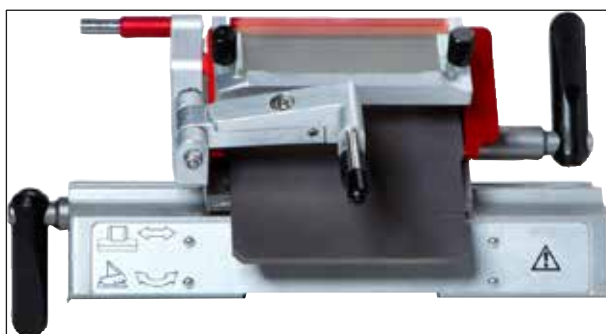
Εικ. 28



Σημείωση

Ρυθμίσεις της τάξης των 2° - 5° (υποδοχέας λεπίδας CE, CE-TC και υποδοχέας λεπίδας premium) και 4° - 6° για τον υποδοχέα μαχαιριού CN είναι κατάλληλες για τις περισσότερες εφαρμογές.

7.4.3 Υποδοχέας λεπίδας premium



Εικ. 29



Σημείωση

Τηρείτε τις οδηγίες χρήσης που περιλαμβάνονται στη συσκευασία για τον χειρισμό του υποδοχέα λεπίδας premium.

7.4.4 Υποδοχέας λεπίδας CE

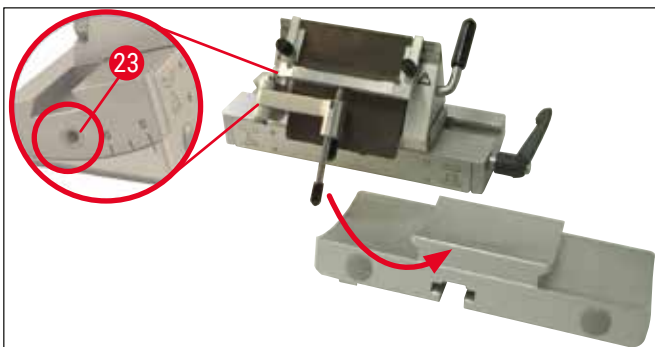


Σημείωση

Εάν σας έχει παρασχεθεί πρόσθετο εγχειρίδιο οδηγιών χρήσης για υποδοχέα λεπίδας, διαβάστε και ακολουθήστε προσεκτικά τις οδηγίες και τις πληροφορίες ασφαλείας!

Εισαγωγή υποδοχέα λεπίδας CE

- » Σύρετε το άνω μέρος του υποδοχέα λεπίδας επάνω στη βάση. Σφίξτε τον υποδοχέα λεπίδας στη θέση του στην αριστερή πλευρά χρησιμοποιώντας εξάγωνο κλειδί (αρ. 4) (→ Εικ. 30-23).



Εικ. 30

Εισαγωγή των λεπίδων στον υποδοχέα λεπίδας CE



Προειδοποίηση

Προσοχή! Οι λεπίδες μικροτόμου είναι εξαιρετικά αιχμηρές!



Σημείωση

Ο υποδοχέας λεπίδας CE μπορεί να χρησιμοποιηθεί τόσο για λεπίδες χαμηλού προφίλ όσο και για λεπίδες υψηλού προφίλ.

Εισαγωγή λεπίδας υψηλού προφίλ

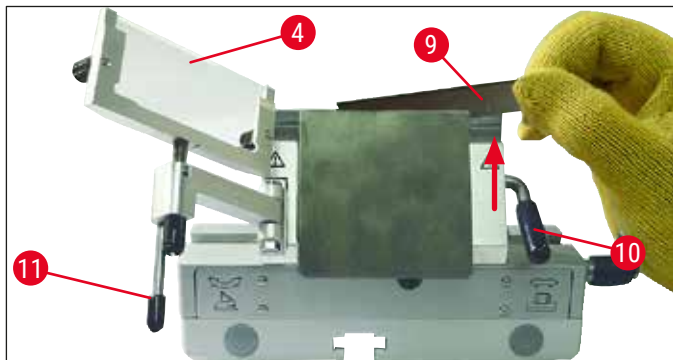


Προειδοποίηση

Τα γάντια ασφαλείας που περιλαμβάνονται στο (→ Σ. 28 – 4.3 Τυπικό παραδοτέο – λίστα συσκευασίας) πρέπει να χρησιμοποιούνται κατά την εισαγωγή της λεπίδας!

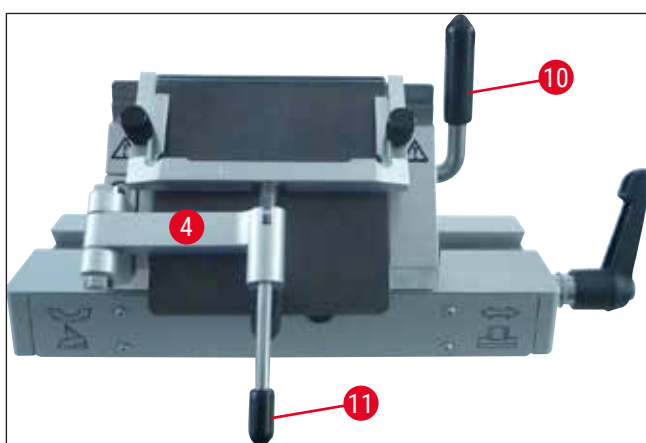
1. Διπλώστε το σύστημα αποφυγής τυλίγματος (→ Εικ. 31-4) προς τα αριστερά – ταυτόχρονα πιάστε το μοχλό (→ Εικ. 31-11) (**ΟΧΙ** τη ρυθμιστική βίδα του οδηγού αποφυγής τυλίγματος), για να μην μεταβληθεί το ύψος του οδηγού αποφυγής τυλίγματος.

2. Ανοίξτε τον μοχλό σύσφιξης (→ Εικ. 31-10) περιστρέφοντάς τον αριστερόστροφα (→ "Εικ. 31").
3. Εισαγάγετε προσεκτικά τη λεπίδα (→ Εικ. 31-9) από πάνω ή από το πλάι, μεταξύ της πλάκας πίεσης και της βάσης λεπίδας. Προσέξτε ώστε να τοποθετήσετε τη λεπίδα στο μέσον και ομοιόμορφα στην ακμή (βλ. κόκκινο βέλος στην εικ. (→ "Εικ. 31"))).



Εικ. 31

4. Για να συσφίξετε, περιστρέψτε τον μοχλό σύσφιξης (→ Εικ. 32-10) δεξιόστροφα (→ "Εικ. 32").
5. Επαναφέρετε το σύστημα αποφυγής τυλίγματος (→ Εικ. 32-4) προς τα δεξιά (προς τη λεπίδα) με τον μοχλό (→ Εικ. 32-11).



Εικ. 32



Σημείωση

Το σύστημα αποφυγής τυλίγματος λειτουργεί σε αυτήν την περίπτωση ως προστατευτικό δαχτύλων!

Εισαγωγή των λεπίδων χαμηλού προφίλ στον υποδοχέα λεπίδας CE υψηλού προφίλ

- Εάν χρησιμοποιούνται λεπίδες χαμηλού προφίλ, θα πρέπει προηγουμένως να εισαχθεί ο κόκκινος χάρακας (βάση λεπίδας) (→ "Εικ. 33") στον υποδοχέα λεπίδας και κατόπιν η λεπίδα.



Εικ. 33

Στην πίσω πλευρά του χάρακα υπάρχουν δύο μαγνήτες (→ "Εικ. 34"). Οι μαγνήτες αυτοί είναι στραμμένοι μακριά από το χρήστη κατά την τοποθέτηση του χάρακα (προς την πίσω πλάκα πίεσης).

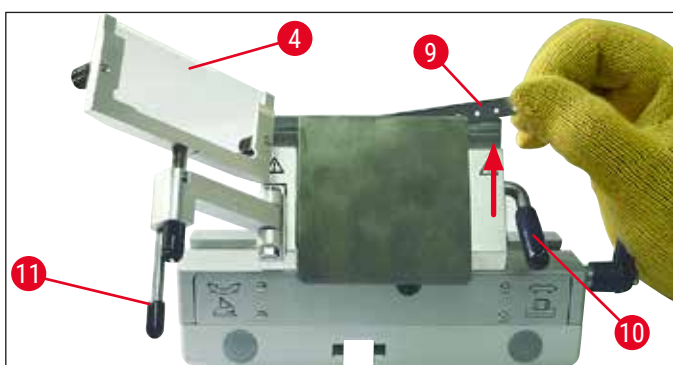
Εισαγάγετε κατόπιν τη λεπίδα με τον τρόπο που περιγράφηκε (→ Σ. 50 – Εισαγωγή λεπίδας υψηλού προφίλ).



Εικ. 34

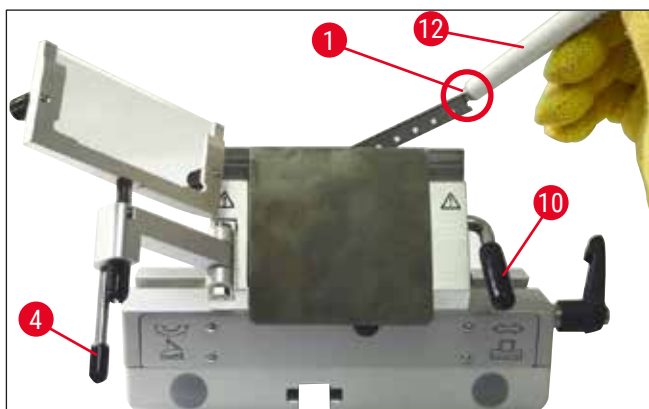
Αφαίρεση λεπίδων

1. Διπλώστε το σύστημα αποφυγής τυλίγματος (→ Εικ. 35-4) προς τα αριστερά – ταυτόχρονα πιάστε τον μοχλό (→ Εικ. 35-11) (όχι τη ρυθμιστική βίδα του οδηγού αποφυγής τυλίγματος), για να μην μεταβληθεί το ύψος του οδηγού αποφυγής τυλίγματος.
2. Ανοίξτε τον μοχλό σύσφιξης (→ Εικ. 35-10) περιστρέφοντάς τον αριστερόστροφα (→ "Εικ. 35").
3. Τραβήξτε τη λεπίδα (→ Εικ. 35-9) προσεκτικά προς τα επάνω. Συνεχίστε στο βήμα 5.



Εικ. 35

4. Μπορείτε επίσης να αφαιρέσετε τη λεπίδα χρησιμοποιώντας το πινέλο με μαγνήτη (→ Εικ. 36-12). Για να το κάνετε, διπλώστε τον μοχλό σύσφιξης (→ Εικ. 36-10) αριστερόστροφα προς τα κάτω (→ "Εικ. 36"). Διπλώστε το σύστημα αποφυγής τυλίγματος (→ Εικ. 36-4) προς τα αριστερά. Πλησιάστε το πινέλο με μαγνήτη (→ Εικ. 36-1) κοντά στη λεπίδα και ανασηκώστε την.



Εικ. 36

5. Μετά την εξαγωγή της λεπίδας από τον υποδοχέα λεπίδας, απορρίψτε τη στον περιέκτη διανομής (θήκη, κάτω πλευρά (→ Εικ. 37-1)).



Εικ. 37



Προειδοποίηση

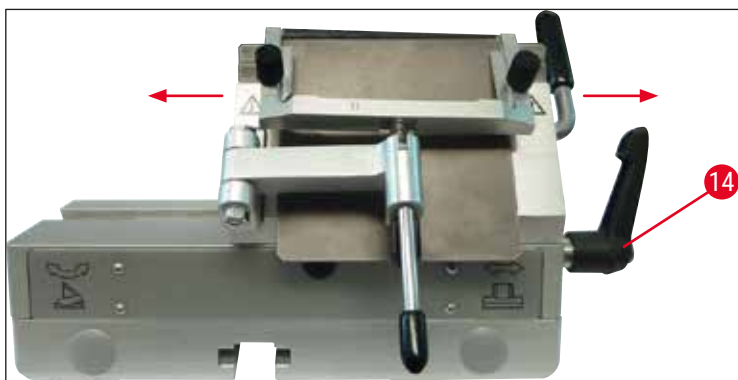
Τα γάντια ασφαλείας που περιλαμβάνονται στο (→ Σ. 28 – 4.3 Τυπικό παραδοτέο – λίστα συσκευασίας) πρέπει να χρησιμοποιούνται κατά την απόρριψη της λεπίδας!

Πλάγια μετατόπιση

Εάν το αποτέλεσμα κοπής δεν είναι ικανοποιητικό, ο υποδοχέας λεπίδας (σε βάση εδώ (→ "Εικ. 38")) μπορεί να μετακινηθεί πλευρικά, προκειμένου να χρησιμοποιηθεί άλλο μέρος της λεπίδας και να υπάρχει ωφέλεια από το σύνολο του μήκους της λεπίδας.

Για να το κάνετε αυτό, ενεργήστε ως εξής:

1. Λύστε τον μοχλό σύσφιξης (→ Εικ. 38-14) στρέφοντας τον προς τα πίσω (αριστερόστροφα) και έπειτα μετακινήστε τον υποδοχέα λεπίδας πλευρικά, μέχρι να φτάσετε στο επιθυμητό σημείο.
2. Γυρίστε τον μοχλό σύσφιξης (→ Εικ. 38-14) προς τα εμπρός (δεξιόστροφα) για να ασφαλίσει.



Εικ. 38

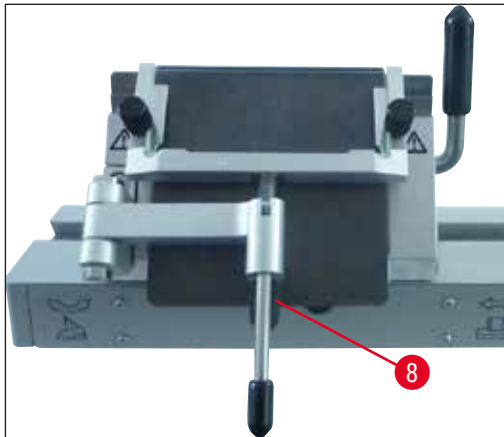
Προσαρμογή του συστήματος αποφυγής τυλίγματος

Μπορείτε να προσαρμόσετε το ύψος του συστήματος αποφυγής τυλίγματος με τη βοήθεια του κονδυλωτού παξιμαδιού (→ Εικ. 39-8):

- Εάν γυρίσετε το παξιμάδι αριστερόστροφα, το σύστημα αποφυγής τυλίγματος κινείται προς τη λεπίδα.
- Εάν γυρίσετε το παξιμάδι δεξιόστροφα, το σύστημα αποφυγής τυλίγματος απομακρύνεται από τη λεπίδα.

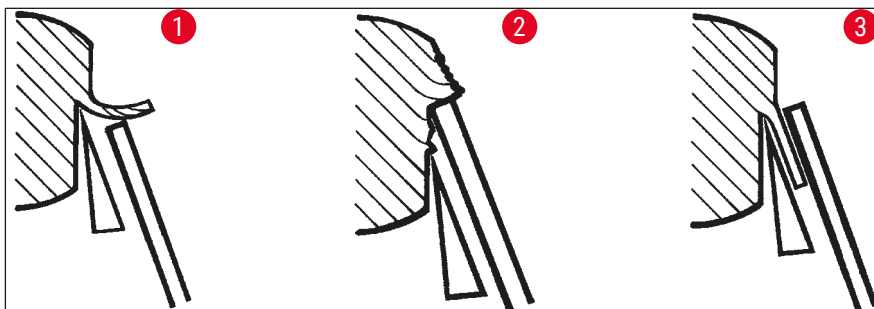
Αν το σύστημα αποφυγής τυλίγματος δεν είναι ευθυγραμμισμένο προς την κόψη, δημιουργούνται τα εξής προβλήματα:

- » Η τομή τυλίγεται επάνω από το γυάλινο ένθετο του συστήματος αποφυγής τυλίγματος (→ Εικ. 40-1).
- ① Σφάλμα: το γυάλινο ένθετο δεν βρίσκεται αρκετά ψηλά.
- ✓ Διόρθωση: Περιστρέψτε το κονδυλωτό παξιμάδι αριστερόστροφα, έως ότου η τομή ωθηθεί μεταξύ λεπίδας και οδηγού αποφυγής τυλίγματος, όπως φαίνεται στην εικ. (→ Εικ. 40-3).



Εικ. 39

- » Οι τομές συμπιέζονται και το μπλοκ προσκρούει στο γυάλινο ένθετο (→ Εικ. 40-2) μετά από την κοπή.
- ⓘ Σφάλμα: Το σύστημα αποφυγής τυλίγματος έχει ρυθμιστεί υπερβολικά ψηλά.
- ✓ Διόρθωση: Περιστρέψτε το κονδυλωτό παξιμάδι δεξιόστροφα, έως ότου η τομή ωθηθεί μεταξύ λεπίδας και οδηγού αποφυγής τυλίγματος, όπως φαίνεται στην εικ. (→ Εικ. 40-3).



Εικ. 40



Σημείωση

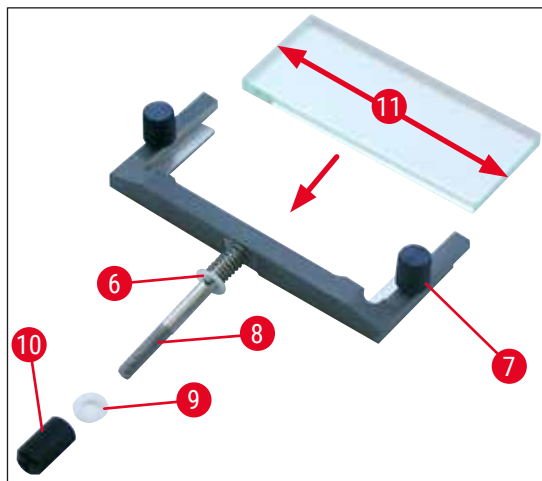
ΓΕΝΙΚΑ συνιστούμε την προκαταρκτική ρύθμιση του συστήματος αποφυγής τυλίγματος σε υψηλό πάχος τομής (π.χ. 10 μm). – Από εκεί μπορείτε να κατέλθετε στο επιθυμητό επίπεδο τομής, προσαρμόζοντας ελαφρά το σύστημα αποφυγής τυλίγματος με τη βοήθεια της κονδυλωτής βίδας, όπως περιγράφεται παραπάνω.

Εγκατάσταση του συστήματος αποφυγής τυλίγματος/αντικατάσταση του πλακιδίου αποφυγής τυλίγματος

1. Εισάγετε το γυάλινο ένθετο στο εναλλάξιμο πλαίσιο και σφίξτε ομοιόμορφα με τις κονδυλωτές βίδες (→ Εικ. 41-7).
2. Εισαγάγετε τον άξονα (→ Εικ. 41-8) του μεταλλικού εναλλάξιμου πλαισίου από πάνω στην οπή του περιστροφικού βραχίονα, ώστε ο πείρος (→ Εικ. 41-6) να βρεθεί στην εσοχή.

7 Καθημερινή εργασία με τη συσκευή

3. Σύρετε τον λευκό πλαστικό δίσκο (→ Εικ. 41-9) από κάτω και περάστε τον επάνω στον άξονα (→ Εικ. 41-8).
4. Φέρετε το ραβδωτό παξιμάδι (→ Εικ. 41-10) από κάτω και βιδώστε το επάνω στον άξονα (→ Εικ. 41-8).



Εικ. 41

Πλάκα οδηγού αποφυγής τυλίγματος (με γυάλινη πλάκα πάγκου)

Πλάτος: 70 mm (→ Εικ. 41-11)

Διαθέσιμο με διάφορους αποστάτες:

- 70 mm - 50 μm, για πάχος τομής: < 4 μm
- 70 mm - 100 μm, για πάχος τομής: 5 μm - 50 μm
- 70 mm - 150 μm, για πάχος τομής: > 50 μm



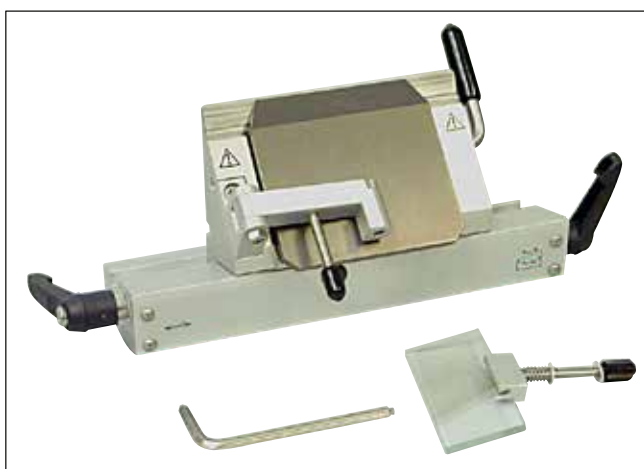
Σημείωση

Μπορούν να χρησιμοποιηθούν και οι 4 επιμήκεις ακμές του γυάλινου ένθετου αποφυγής τυλίγματος.

7.4.5 Υποδοχάς λεπίδας CE-TC

Ο υποδοχάς λεπίδας CE-TC (→ "Εικ. 42") ενδείκνυται αποκλειστικά για λεπίδες σκληρομετάλλου (καρβιδίου του βολφραμίου - TC65).

Ο χειρισμός αυτού του υποδοχέα δεν διαφέρει από εκείνον του υποδοχέα λεπίδας CE (→ Σ. 50 - 7.4.4 Υποδοχάς λεπίδας CE).



Εικ. 42

7.4.6 Υποδοχέας μαχαιριού CN

Τοποθέτηση βάσης

1. Για να τοποθετήσετε τη βάση υποδοχέα λεπίδας/μαχαιριού (→ Εικ. 43-1), στρέψτε τον μοχλό (→ Εικ. 43-2) αριστερόστροφα προς τα πίσω. Εισαγάγετε τη βάση στο τεμάχιο σχήματος T (→ Εικ. 43-3) της πλάκας βάσης.



Σημείωση

Κατά την εισαγωγή της βάσης υποδοχέα λεπίδας/μαχαιριού, εφαρμόστε ήπια πίεση προς τα αριστερά για να υπερνικήσετε την ισχύ του ελατηρίου (στο πέλαμα του υποδοχέα μαχαιριού).

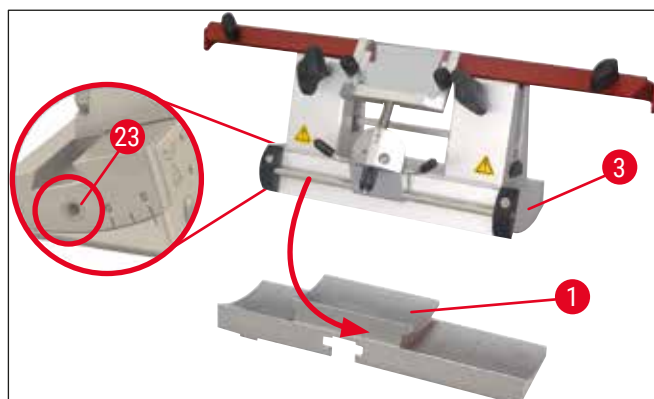
2. Για να συσφίξετε τη βάση υποδοχέα λεπίδας/μαχαιριού, στρέψτε τον μοχλό (→ Εικ. 43-2) δεξιόστροφα (προς τα εμπρός).



Εικ. 43

Εισαγωγή υποδοχέα μαχαιριού CN

3. Σύρετε τον υποδοχέα λεπίδας (→ Εικ. 44-3) στη (→ Εικ. 44-1) βάση. Σφίξτε τον υποδοχέα λεπίδας στη θέση του στην αριστερή πλευρά χρησιμοποιώντας εξάγωνο κλειδί (αρ. 4) (→ Εικ. 44-23).



Εικ. 44



Σημείωση

Ρυθμίσεις γωνίας ελευθερίας μεταξύ 4° - 6° για τον υποδοχέα μαχαιριού CN και 2° - 5° για τον υποδοχέα λεπίδας CE, CE-TC και τον υποδοχέα λεπίδας premium είναι κατάλληλες για τις περισσότερες εφαρμογές.

Εισαγωγή/ αφαίρεση μαχαιριού



Σημείωση

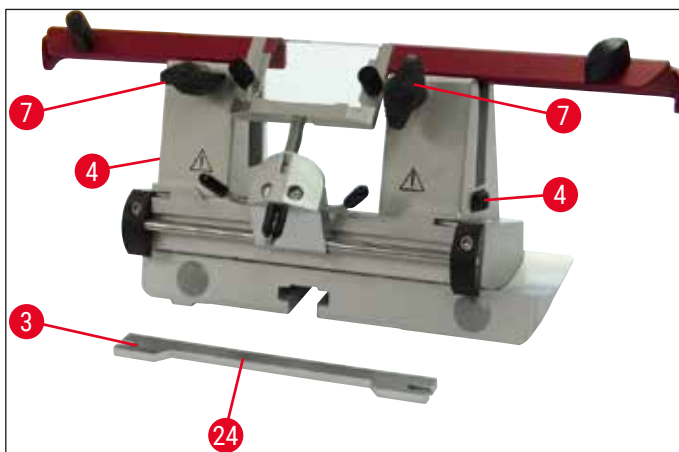
Μαχαίρια που ακονίστηκαν εκ των υστέρων πρέπει να ρυθμιστούν ως προς το ύψος με τη βοήθεια των κονδυλωτών βιδών (→ Εικ. 45-4) (περ. 1 mm κάτω από την ακμή της σιαγόνας σύσφιγξης). Προσέξτε ώστε το μαχαίρι να ρυθμιστεί σε παράλληλη θέση ως προς το ύψος.



Προειδοποίηση

Τα γάντια ασφαλείας που περιλαμβάνονται στο (→ Σ. 28 - 4.3 Τυπικό παραδοτέο - λίστα συσκευασίας) πρέπει να χρησιμοποιούνται κατά την εισαγωγή/αφαίρεση του μαχαιριού!

- Τοποθετήστε την πλάτη του μαχαιριού (→ Εικ. 45-3) πάνω από την κονδυλωτή βίδα από το πλάι (→ Εικ. 45-4), ώστε η εσοχή (→ Εικ. 45-24) να είναι στραμμένη προς τα εσάς - γυρίστε τις κονδυλωτές βίδες για προσαρμογή ύψους, μέχρι να επιτευχθεί η κάτω θέση.
- Μπορείτε τώρα να εισαγάγετε το μαχαίρι από το πλάι και να ρυθμίσετε το ύψος με τη βοήθεια των κονδυλωτών βιδών (→ Εικ. 45-4). Ως σημείο αναφοράς για το σωστό ύψος του μαχαιριού εξυπηρετεί η άνω ακμή των πίσω σιαγόνων σύσφιγξης. Η κόψη του μαχαιριού θα πρέπει να βρίσκεται στο ίδιο ύψος με τις πίσω σιαγόνες σύσφιγξης. Με τον τρόπο αυτό μπορείτε να ρυθμίσετε με ακρίβεια ακόμα και μαχαίρια που ακονίστηκαν συχνά εκ των υστέρων έως το ύψος των 25 mm.
- Όταν επιτευχθεί το σωστό ύψος, σφίξτε εναλλάξ τις βίδες-πεταλούδες (→ Εικ. 45-7) ώσπου να σφικτούν και οι δύο.



Εικ. 45

- Για την αφαίρεση του μαχαιριού, ενεργήστε με την αντίστροφη σειρά.
- Λύστε τις βίδες-πεταλούδες περιστρέφοντάς τις αριστερόστροφα και βγάλτε κατόπιν το μαχαίρι από τα πλάγια.

**Προειδοποίηση**

- Μετά από την αφαίρεση του μαχαιριού από τον υποδοχέα μαχαιριού, φυλάσσεται με ασφάλεια στη θήκη μαχαιριών (→ "Εικ. 46"). **ΜΗΝ** τοποθετείτε ποτέ το μαχαίρι χωρίς τη θήκη μαχαιριών στην επιφάνεια εργασίας, δίπλα στη συσκευή!
- Για να αποτρέψετε το σκούριασμα του μαχαιριού, κλείστε τη θήκη μαχαιριών όταν το μαχαίρι είναι εντελώς στεγνό.



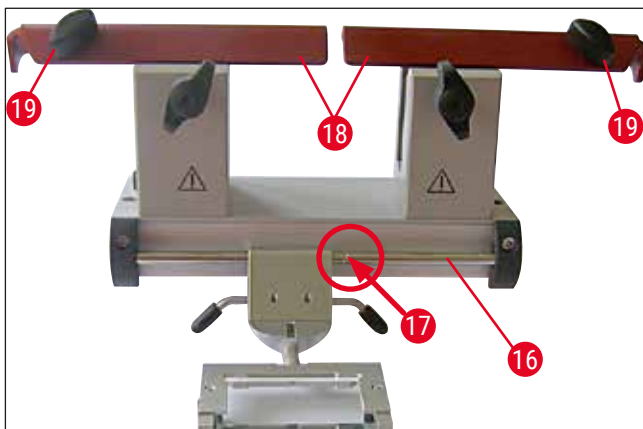
Εικ. 46

Προστατευτικό ασφαλείας/πλάγια μετατόπιση για τον υποδοχέα μαχαιριού CN

Το προστατευτικό ασφαλείας (→ Εικ. 47-18) ασφαλίζεται και ενσωματώνεται στις σιαγόνες σύσφιξης. Το προστατευτικό ασφαλείας διαθέτει λαβές (→ Εικ. 47-19) που επιτρέπουν τη μετατόπισή του. Το προστατευτικό ασφαλείας επαρκεί για μαχαίρια μήκους έως και 16 cm. Καλύπτει πάντοτε ελεύθερα τμήματα της κόπης του μαχαιριού μόλις ολοκληρώσετε την κοπή.

Το σύστημα αποφυγής τυλίγματος μπορεί να μετατοπιστεί πλευρικά (μόνο η έκδοση των 84 mm). Για να βρείτε καλύτερα τη μέση θέση, υπάρχει μία εσοχή (→ Εικ. 47-17) στον άξονα (→ Εικ. 47-16) στην οποία ασφαλίζει ο οδηγός αποφυγής τυλίγματος.

- Χρησιμοποιείτε σε αυτήν την περίπτωση μαχαίρια καρβιδίου του βολφραμίου και χάλυβα.



Εικ. 47

**Προειδοποίηση**

Δεν πρέπει να αφαιρείτε ποτέ το προστατευτικό ασφαλείας!

Ρύθμιση της γωνίας ελευθερίας

Η ρύθμιση της γωνίας ελευθερίας του υποδοχέα μαχαιριού CN γίνεται με τον ίδιο τρόπο που περιγράφεται για τον υποδοχέα λεπίδας CE (→ Σ. 48 – 7.4.2 Ρύθμιση της γωνίας ελευθερίας).

Προσαρμογή του συστήματος αποφυγής τυλίγματος

Η προσαρμογή του οδηγού αποφυγής τυλίγματος του υποδοχέα μαχαιριού CN γίνεται με τον ίδιο τρόπο που περιγράφεται για τον υποδοχέα λεπίδας CE (→ Σ. 54 – Προσαρμογή του συστήματος αποφυγής τυλίγματος).

Για πλευρική μετατόπιση, βλ. (→ "Εικ. 47").

Υποδοχέας μαχαιριού CN με οδηγό αποφυγής τυλίγματος – Μετατόπιση των σιαγόνων σύσφιγξης



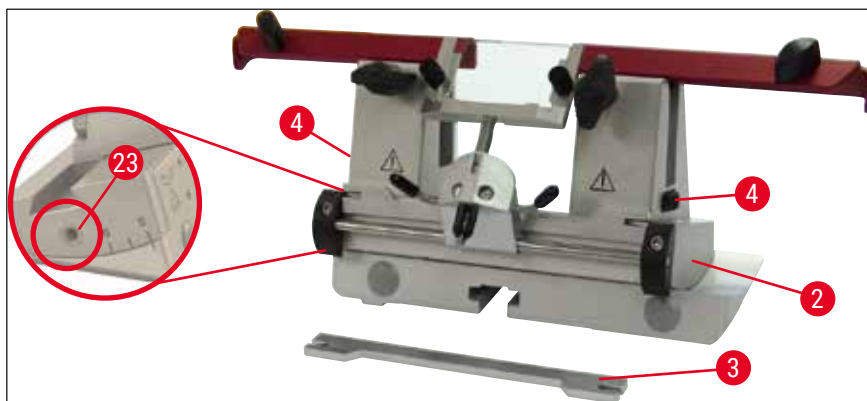
Σημείωση

Εάν με τον υποδοχέα μαχαιριού χρησιμοποιούνται μεγάλες τράπεζες δείγματος (π.χ. 50 x 80 mm), μπορείτε να μετατοπίσετε πλευρικά τις σιαγόνες σύσφιγξης.

Οι σιαγόνες σύσφιγξης έχουν ρυθμιστεί εργοστασιακά σε απόσταση 64 mm από τον υποδοχέα μαχαιριού. Οι σιαγόνες μπορούν να ρυθμιστούν σε απόσταση 84 mm, εάν αυτό είναι απαραίτητο.

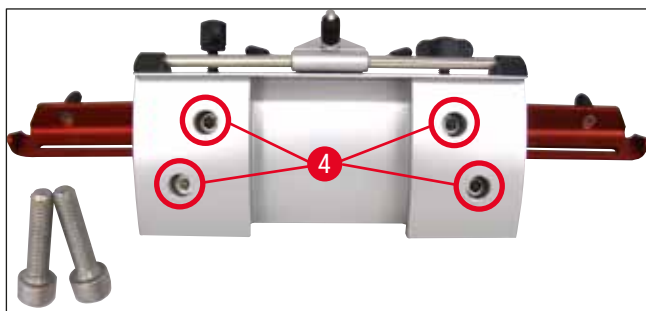
Για να γίνει αυτό, πράξτε ως εξής:

1. Χρησιμοποιήστε ένα εξάγωνο κλειδί αρ. 4 για να χαλαρώσετε τη βίδα μέσω ρύθμισης γωνίας διάκενου (→ Εικ. 48-23) και αφαιρέστε το τόξο τμήματος (→ Εικ. 48-2) από τη βάση του υποδοχέα λεπίδας/μαχαιριού.



Εικ. 48

2. Χρησιμοποιήστε ένα εξάγωνο κλειδί αρ. 4 για να χαλαρώσετε τις βίδες (→ Εικ. 49-4) στην κάτω πλευρά του τόξου τμήματος.



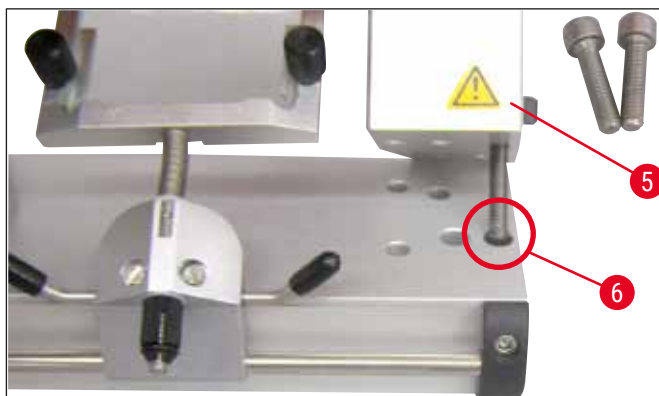
Εικ. 49

**Προειδοποίηση**

Ποτέ μην εργάζεστε με μία μόνο σιαγόνα σύσφιγξης, διότι η απαραίτητη για την κοπή σταθερότητα δεν θα είναι πλέον εξασφαλισμένη. Εκτός αυτού, ένα μαχαίρι μεγάλου μήκους δεν θα καλύπτεται επαρκώς από το προστατευτικό ασφαλείας.

3. Αφαιρέστε προς τα πάνω τη σιαγόνα σύσφιγξης (→ Εικ. 50-5) της δεξιάς πλευράς (προσοχή: μην χαλαρώσετε τις ροδέλες!) και τοποθετήστε τη στη δίπλα οπή (→ Εικ. 50-6). Βιδώστε πάλι από την κάτω πλευρά του αφιδωτού τμήματος –. πράξτε το ίδιο για την αριστερή πλευρά.

✓ Χρησιμοποιείτε μόνο την παρεχόμενη βάση ράχης μαχαιριού μεγάλου μήκους.



Εικ. 50

7.4.7 Καθαρισμός των υποδοχέων λεπίδας και μαχαιριού

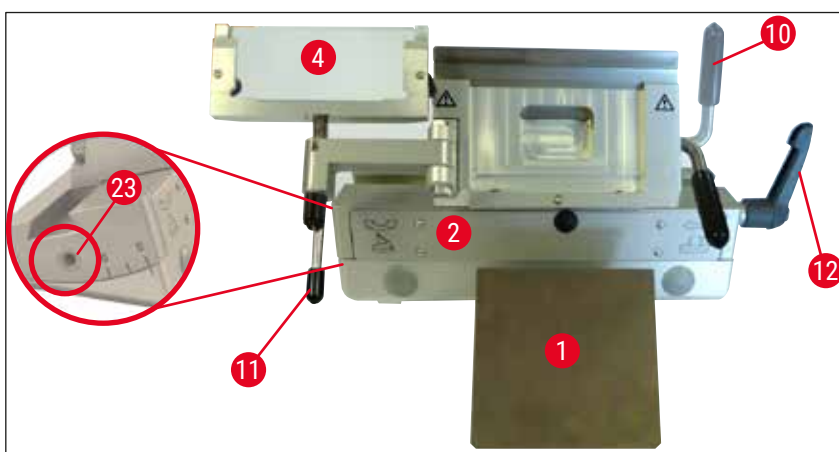


Σημείωση

- Για τον καθημερινό καθαρισμό αρκεί η απομάκρυνση των υπολειμμάτων τομών από τον υποδοχέα λεπίδας/μαχαιριού με ένα στεγνό βουρτσάκι. Χρησιμοποιείτε βουρτσάκι με χαμηλή θερμοκρασία, διότι διαφορετικά τα υπολείμματα τομών θα λιώνουν και θα προσκολλώνται στον υποδοχέα λεπίδας/μαχαιριού.
- Μηχανικές ζημιές στην πλάκα πίεσης έχουν σοβαρές επιπτώσεις στην ποιότητα των τομών. Για τον λόγο αυτό, θα πρέπει να βεβαιώνετε πως δεν προκαλείται ζημιά στην περιοχική σύσφιγξης, κατά τη διάρκεια του καθαρισμού ή άλλων εργασιών.
- Για λόγους απολύμανσης, σπάντα καθαριστικά και υλικά απολύμανσης του εμπορίου μπορούν να χρησιμοποιούνται σε θερμοκρασία δωματίου εκτός του θαλάμου του κρουοστάτη.
- Φοράτε γάντια κατά τον καθαρισμό, για την αποφυγή κρουοπαγημάτων.

Υποδοχέας λεπίδας CE

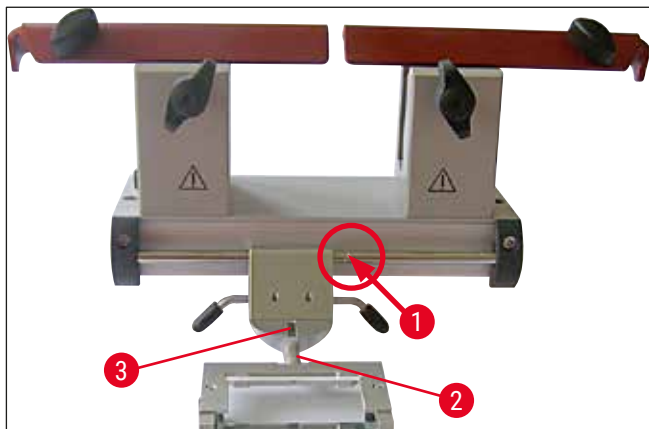
1. Για να απελευθερώσετε το τόξο τμήματος (→ Εικ. 51-2) από τη βάση, χρησιμοποιήστε εξάγωνο κλειδί αρ. 4 για να χαλαρώσετε τη βίδα μέσω ρύθμισης γωνίας διάκενου (→ Εικ. 51-23) και αφαιρέστε το τόξο τμήματος (→ Εικ. 51-2) από τη βάση του υποδοχέα λεπίδας/μαχαιριού.
2. Διπλώστε το σύστημα αποφυγής τυλίγματος (→ Εικ. 51-4) προς τα αριστερά, πιάνοντας ταυτόχρονα τον μοχλό (→ Εικ. 51-11).
3. Χαλαρώστε τον μοχλό σύσφιγξης της πλάκας πίεσης (→ Εικ. 51-10) γυρίζοντας αριστερόστροφα και τραβήξτε τον προς τα έξω.
4. Κατόπιν, μπορείτε να αφαιρέσετε την πλάκα πίεσης (→ Εικ. 51-1) για να την καθαρίσετε (με αλκοόλη).
5. Χαλαρώστε τον μοχλό σύσφιγξης της πλάκας πίεσης (→ Εικ. 51-12) γυρίζοντας αριστερόστροφα και τραβήξτε τον προς τα έξω. Ο υποδοχέας λεπίδας μπορεί τώρα να μετατοπιστεί πλευρικά και να αφαιρεθεί από το αφιδωτό τμήμα.



Εικ. 51

Υποδοχάς μαχαιριού CN

- Λιπαίνετε περιστασιακά τα κινητά μέρη, όπως τους άξονες (→ Εικ. 52-1) και (→ Εικ. 52-2), καθώς και τη σχισμή (→ Εικ. 52-3) με μία σταγόνα φυκτικού λαδιού.



Εικ. 52



Σημείωση

Όταν καθαρίζετε πολλούς υποδοχείς λεπίδων/μαχαιριών ταυτόχρονα, προσέξτε να **ΜΗΝ** τους μπερδέψετε! Σε αντίθετη περίπτωση μπορεί να προκληθούν προβλήματα κατά την κοπή!

Απολύμανση

- Σε θερμοκρασία δωματίου, σκουπίζετε τις μολυσμένες επιφάνειες με ένα πανί βρεγμένο με υλικά απολύμανσης με βάση την αλκοόλη.



Προειδοποίηση

Επίσης, λαμβάνετε υπόψη τα προειδοποιητικά μηνύματα στο (→ Σ. 77 – 9. Καθαρισμός, απολύμανση, συντήρηση).

Trimming του δείγματος



Προειδοποίηση

Προσοχή κατά το χειρισμό με τα μαχαίρια του μικροτόμου και τις λεπίδες μιας χρήσης. Η κόψη είναι εξαιρετικά αιχμηρή και μπορεί να προκαλέσει σοβαρούς τραυματισμούς! Για το λόγο αυτό θα πρέπει να φοράτε τα γάντια προστασίας από κοπή που περιλαμβάνονται στη στάνταρ συσκευασία παράδοσης!

Συμφίγγετε πάντοτε πρώτα το δείγμα και **ΜΕΤΑ** το μαχαίρι ή τη λεπίδα.

Πριν από οποιονδήποτε χειρισμό του μαχαιριού/της λεπίδας και του δείγματος, πριν από οποιαδήποτε αλλαγή δείγματος καθώς και στα διαλείμματα εργασίας, ο χειροτροχός πρέπει να ασφαλίζεται και η κόψη του μαχαιριού να καλύπτεται με το προστατευτικό ασφαλείας!

1. Τοποθετήστε το μαχαίρι/τη λεπίδα μιας χρήσης που έχει προψυχθεί, στον υποδοχέα λεπίδας/μαχαιριού.
2. Ρυθμίστε κατάλληλη γωνία ελευθερίας στον υποδοχέα μαχαιριού. Ρυθμίσεις της τάξης των 4° - 6° (υποδοχέας μαχαιριού CN) και 2° - 5° (υποδοχέας λεπίδας CE, CE-TC και υποδοχέας λεπίδας premium) είναι κατάλληλες για τις περισσότερες εφαρμογές.
3. Ευθυγραμμίστε το μαχαίρι/τον υποδοχέα του μαχαιριού ή τη λεπίδα/τον υποδοχέα της λεπίδας με το δείγμα.
4. Μετακινήστε το προστατευτικό ασφαλείας (υποδοχέας μαχαιριού CN) προς το πλάι ή διπλώστε προς το πλάι τον γυάλινο οδηγό αποφυγής τυλίγματος (υποδοχέας λεπίδας CE, CE-TC και υποδοχέας λεπίδας premium).
5. Απασφαλίστε τον χειροτροχό.
6. Μετακινήστε το δείγμα με τα πλήκτρα αδρής προώθησης κοντά στο μαχαίρι για την προσεγγιστική κοπή. Ξεκινήστε την προσεγγιστική κοπή χειροκίνητα περιστρέφοντας τον χειροτροχό μέχρι το επίπεδο τομής που επιθυμείτε (→ Σ. 41 – 6.2.7 Ρύθμιση πάχους τομής).
7. Για αφαίρεση τομής, διπλώστε τον οδηγό αποφυγής τυλίγματος στο μαχαίρι και ευθυγραμμίστε τον με την κόψη της λεπίδας.
8. Εάν απαιτείται, επαναπροσαρμόστε τον οδηγό αποφυγής τυλίγματος (→ Σ. 54 – Προσαρμογή του συστήματος αποφυγής τυλίγματος) για τους υποδοχείς λεπίδας και (→ Σ. 60 – Ρύθμιση της γωνίας ελευθερίας) τους υποδοχείς μαχαιριού.

7.5 Πίνακας θερμοκρασιών (σε μείον °C)

Τύπος ιστού	-10 °C - -15 °C	-15 °C - -25 °C	-25 °C - -30 °C
Επινεφριδικός	✱	✱	
Μυελού των οστών		✱	
Εγκεφαλικός		✱	
Ουροδόχου κύστης		✱	
Στήθους - λιπώδες			✱
Στήθους - ελαφρώς λιπώδες		✱	
Χόνδρου	✱	✱	
Τραχήλου		✱	
Λιπώδης			✱
Καρδιαγγειακός		✱	
Εντερικός		✱	
Νεφρικός		✱	
Λαρυγγικός		✱	
Χειλικός		✱	
Ηπατικός		✱	
Πνευμονικός		✱	
Λεμφικός		✱	
Μυικός		✱	
Ρινικός		✱	
Παγκρεατικός		✱	
Προστάτη		✱	
Ωοθήκης		✱	
Ορθού		✱	
Δερματικός με λίπος			✱
Δερματικός χωρίς λίπος		✱	
Σπλήνα ή αιμορραγικός ιστός		✱	
Ορχικός		✱	
Θυροειδικός		✱	
Γλώσσας		✱	
Απόξεση μήτρας	✱		

Οι τιμές θερμοκρασίας που παρατίθενται σε αυτόν τον πίνακα είναι εμπειρικές. Ωστόσο αποτελούν απλώς ενδεικτικές τιμές. Για κάθε ιστό μπορεί να χρειαστούν επιμέρους θερμοκρασιακές προσαρμογές.

7.6 Απόψυξη

Κατά τη διάρκεια της απόψυξης του θαλάμου αποψύχεται απλά ο εξατμιστής, προκειμένου να αποτραπεί ο υπερβολικός σχηματισμός πάχνης. Ο εξατμιστής διαρρέεται τότε από θερμό αέριο. Ο ίδιος ο κρουστατικός θάλαμος δεν αποψύχεται.

Το νερό συμπύκνωσης που προκύπτει από την απόψυξη συλλέγεται σε ένα δοχείο με δυνατότητα πρόσβασης από έξω.



Προειδοποίηση

Προκειμένου να διασφαλιστεί η ασφαλής απορροή του νερού συμπύκνωσης και να αποφευχθεί ενδεχόμενος κίνδυνος μόλυνσης, η στρόφιγγα αποκοπής του δοχείου συλλογής (→ [Εικ. 55-2](#)) πρέπει να παραμένει συνέχεια ανοικτή κατά τη διάρκεια της λειτουργίας του κρουστάτη. Να κλείνετε τη στρόφιγγα αποκοπής μόνο όταν αδειάζετε το δοχείο συλλογής!



Σημείωση

Κατά τη διάρκεια της αυτόματης απόψυξης του θαλάμου, συνεχίζει να ψύχεται το ράφι ταχείας ψύξης, το στοιχείο Peltier ωστόσο απενεργοποιείται. Η απόψυξη διαρκεί έως 12 λεπτά το ανώτατο. Εντούτοις, τερματίζεται πρώιμα αυτομάτως, όταν η θερμοκρασία του θαλάμου φθάσει στους $-5\text{ }^{\circ}\text{C}$. Η επιστροφή στην κατάσταση ψύξης πραγματοποιείται αυτόματα.

7.6.1 Αυτόματη απόψυξη του κρουστατικού θαλάμου

Πραγματοποιείται μία αυτόματη απόψυξη του κρουστατικού θαλάμου την ημέρα.

Η χρονική στιγμή της αυτόματης απόψυξης μπορεί να προγραμματιστεί από τον πίνακα ελέγχου 1 (→ [Σ. 38 – 6.2.2 Ρύθμιση του αυτόματου χρόνου απόψυξης \(κρουστατικού θαλάμου\)](#)).

7.6.2 Χειροκίνητη απόψυξη του κρουστατικού θαλάμου



Σημείωση

Για να αποφευχθεί τυχόν ακούσια απόψυξη, η ενεργοποίηση της χειροκίνητης απόψυξης επιβεβαιώνεται με ένα ηχητικό σήμα.

Η επιστροφή στην κατάσταση ψύξης πραγματοποιείται αυτόματα.

Για να αποφευχθεί ο σχηματισμός πάχνης, τοποθετείτε πάντοτε το κατάλληλο κάλυμμα στο ράφι ταχείας ψύξης. Καλύπτετε πάντοτε το ράφι ταχείας ψύξης κατά τη διάρκεια διαλειμμάτων εργασίας όπως και κατά τη διάρκεια της νύχτας.

Εκτός από την προγραμματισμένη αυτόματη απόψυξη, είναι δυνατόν να πραγματοποιηθεί, αν χρειαστεί και χειροκίνητη απόψυξη για τον κρουστατικό θάλαμο (→ [Σ. 41 – 6.2.6 Χειροκίνητη απόψυξη του κρουστατικού θαλάμου](#)).

7.6.3 Χειροκίνητη απόψυξη του ραφίου ταχείας ψύξης



Προειδοποίηση

Το ράφι ταχείας ψύξης μπορεί να ζεσταθεί πολύ κατά τη διάρκεια της απόψυξης. Για το λόγο αυτόν μην το αγγίζετε!

Σε περίπτωση σχηματισμού πάχνης στο ράφι ταχείας ψύξης, μπορεί να ενεργοποιηθεί χειροκίνητα απόψυξη (→ Σ. 40 – 6.2.5 Χειροκίνητη απόψυξη του ραφίου ταχείας ψύξης) που μπορεί να τερματιστεί όταν χρειάζεται.



Σημείωση

Για να αποφευχθεί ο σχηματισμός πάχνης, τοποθετείτε πάντοτε κάλυμμα στο ράφι ταχείας ψύξης. Καλύπτετε πάντοτε το ράφι ταχείας ψύξης κατά τη διάρκεια διαλειμμάτων εργασίας όπως και κατά τη διάρκεια της νύχτας.

7.7 Τερματισμός εργασίας

7.7.1 Ολοκλήρωση της ρουτίνας ημέρας

1. Ασφαλίστε τον χειροτροχό.
2. Αφαιρέστε το μαχαίρι/τη λεπίδα από τον υποδοχέα μαχαιριού/λεπίδας και επανατοποθετήστε το στη θήκη του στον κρυοστατικό θάλαμο.
3. Αφαιρέστε τα παγωμένα υπολείμματα τομών με κρύο βουρτσάκι.
4. Αδειάστε τη λεκάνη υπολειμμάτων τομών.
5. Καθαρίστε τα ράφια αποθήκευσης και το ραφάκι για βουρτσάκια.



Σημείωση

- Για τον καθαρισμό πρέπει να χρησιμοποιούνται μόνο κοινά καθαριστικά και απολυμαντικά με βάση την αλκοόλη.
- Όλα τα εξαρτήματα, όταν αφαιρούνται από ψυχρό περιβάλλον, συλλέγουν υγρασία. Για το λόγο αυτόν, πρέπει να τα στεγνώνετε πολύ καλά προτού τα επανατοποθετήσετε στον κρυοστάτη.
- Αφαιρέστε όλα τα εργαλεία και τις προμήθειες που θα μπορούσαν να αποτρέψουν την προσέγγιση του φωτός UVC στα τοιχώματα του θαλάμου και στα ράφια.

6. Αφαιρέστε όλο το υλικό δείγματος από τον κρυοστάτη.
7. Τοποθετήστε το κάλυμμα για το ράφι ψύξης.
8. Κλείστε το συρόμενο παράθυρο.
9. Σβήστε τον φωτισμό του θαλάμου και ξεκινήστε την απολύμανση UVC.
10. Κλειδώστε τον πίνακα ελέγχου 1 (→ Σ. 35 – Εικ. 14) χρησιμοποιώντας το κουμπί **κλειδί**.
11. **MHN** απενεργοποιείτε τη συσκευή με τον ασφαλειοδιακόπτη, γιατί δεν πρόκειται να γίνει ψύξη.

7.7.2 Απενεργοποίηση της συσκευής για μεγαλύτερη χρονική περίοδο



Σημείωση

Αν δεν πρόκειται να χρησιμοποιήσετε τη συσκευή για μεγάλο χρονικό διάστημα, μπορείτε να την απενεργοποιήσετε.

Έχετε ωστόσο υπόψη ότι, αφού την επανενεργοποιήσετε, μπορεί να χρειαστούν αρκετές ώρες για να ψυχθεί ο κρυστατικός θάλαμος σε πολύ χαμηλές θερμοκρασίες.

Αφού απενεργοποιηθεί η συσκευή, πρέπει να καθαριστεί και να απολυμανθεί καλά (→ Σ. 77 – 9. Καθαρισμός, απολύμανση, συντήρηση).

1. Ασφαλίστε τον χειροτροχό.
2. Αφαιρέστε το μαχαίρι/λεπίδα από τον υποδοχέα μαχαιριού/λεπίδας. Επανατοποθετήστε το μαχαίρι στον υποδοχέα του μαχαιριού.
Ωθήστε τη λεπίδα στον περιέκτη χρησιμοποιημένων λεπίδων στο κάτω μέρος του διανεμητή (→ "Εικ. 37").
3. Αφαιρέστε όλο το υλικό δείγματος από τον κρυστάτη.
4. Αφαιρέστε τον υποδοχέα μαχαιριού/λεπίδας από τον κρυστατικό θάλαμο.
5. Αφαιρέστε τα υπολείμματα τομών με ένα κρύο βουρτσάκι.
6. Αδειάστε τη λεκάνη υπολειμμάτων τομών.
7. Απενεργοποιήστε τη συσκευή με τον ασφαλειοδιακόπτη και βγάλτε το φισ από την πρίζα.
8. Αφαιρέστε τα ράφια αποθήκευσης και το ραφάκι για βουρτσάκια για να τα καθαρίσετε και να τα απολυμάνετε.
9. Αφαιρέστε το πώμα από καουτσούκ. Απορρίψτε το συλλεχθέν υγρό απόψυξης σύμφωνα με τις εργαστηριακές απαιτήσεις.
10. Σκουπίστε τον θάλαμο του κρυστάτη χρησιμοποιώντας ένα πανί βρεγμένο με υλικό απολύμανσης με βάση την αλκοόλη.
11. Αφήστε ανοικτό το συρόμενο παράθυρο, για να επιτρέψετε στον κρυστατικό θάλαμο να στεγνώσει και στο υλικό απολύμανσης να εξατμιστεί.



Σημείωση

Κατά την απενεργοποίηση της συσκευής μέσω του ασφαλειοδιακόπτη οι προγραμματισμένες τιμές δεν θα επηρεαστούν.

Προτού επανενεργοποιήσετε τη συσκευή, ο κρυστατικός θάλαμος, ο μικροτόμος και όλα τα μέρη της συσκευής πρέπει να είναι απολύτως στεγνά.

8. Αναζήτηση και διόρθωση σφαλμάτων

8.1 Μηνύματα σφάλματος στην οθόνη

Τα μηνύματα σφάλματος εμφανίζονται στο πεδίο της ώρας με τη μορφή **EO: XX** (→ "Εικ. 53"). Τα μηνύματα σφάλματος που ακολουθούν μπορεί να εμφανιστούν στην κανονική λειτουργία:



Εικ. 53

Σφάλμα	Αιτία	Διόρθωση
20	Σφάλμα βαθμονόμησης, ίσως υπάρχει βλάβη στην πλακέτα ελέγχου.	Απενεργοποιήστε τη συσκευή για 10 δευτερόλεπτα και ενεργοποιήστε την. Εάν το σφάλμα εμφανιστεί ξανά: Επικοινωνήστε με το Τμήμα Τεχνικής Εξυπηρέτησης.
21	Η μπαταρία του ρολογιού στην πλακέτα ελέγχου έχει εξαντληθεί.	Επικοινωνήστε με το Τμήμα Τεχνικής Εξυπηρέτησης.
23	Η θερμοκρασία του κρουστατικού θαλάμου είναι εκτός του εύρους ένδειξης από 35 °C έως -55 °C.	Εξαλείψτε την αιτία.
25	Ελαττωματικός αισθητήρας θερμοκρασίας θαλάμου.	Επικοινωνήστε με το Τμήμα Τεχνικής Εξυπηρέτησης.
27	Ελαττωματικός αισθητήρας θερμοκρασίας του ρυθμιστή απόψυξης.	Επικοινωνήστε με το Τμήμα Τεχνικής Εξυπηρέτησης.
28	Και τα δύο φωτοκύτταρα στον χειροτροχό είναι ενεργά.	Επικοινωνήστε με το Τμήμα Τεχνικής Εξυπηρέτησης.
29	Προειδοποίηση σέρβις μετά από 15960 ώρες.	Επικοινωνήστε με το Τμήμα Τεχνικής Εξυπηρέτησης.
30	Παρέλευση του διαστήματος σέρβις μετά από 17610 ώρες.	Επικοινωνήστε με το Τμήμα Τεχνικής Εξυπηρέτησης.



Σημείωση

Εάν συμβούν σφάλματα, παρουσιάζονται με τη μορφή κωδικών σφάλματος στην ένδειξη πραγματικού χρόνου, κατά τη διάρκεια της κανονικής λειτουργίας, με τη μορφή **EO:XX** (→ "Εικ. 53").

- Το προβαλλόμενο σφάλμα μπορεί να επιβεβαιωθεί κατά τη διάρκεια της κανονικής λειτουργίας με απλό πάτημα ενός οποιουδήποτε πλήκτρου. Οι κωδικοί σφάλματος 21 - 28 επιβεβαιώνονται αυτομάτως, όταν επιλυθεί η αιτία τους.

- Μετά από 15960 ώρες, στην ένδειξη πραγματικού χρόνου προβάλλεται η λέξη **HELP** (ΒΟΗΘΕΙΑ) ως ένδειξη για την ανάγκη εκτέλεσης σέρβις-συντήρησης. Η ένδειξη εναλλάσσεται μεταξύ ένδειξης πραγματικού χρόνου και της λέξης **HELP** (ΒΟΗΘΕΙΑ). Πατώντας το πλήκτρο στο πληκτρολόγιο, επιβεβαιώνετε αυτό το μήνυμα. Η ένδειξη **HELP** (ΒΟΗΘΕΙΑ) εξακολουθεί να εμφανίζεται σε ένα σχετικά μεγάλο διάστημα.
- Μετά από 17610 ώρες, στην ένδειξη πραγματικού χρόνου προβάλλεται η λέξη **HELP** (ΒΟΗΘΕΙΑ) ως ένδειξη για την ανάγκη εκτέλεσης σέρβις-συντήρησης. Η ένδειξη εναλλάσσεται μεταξύ ένδειξης πραγματικού χρόνου και της λέξης **HELP** (ΒΟΗΘΕΙΑ). Πατώντας το πλήκτρο στο πληκτρολόγιο, επιβεβαιώνετε αυτό το μήνυμα. Η ένδειξη **HELP** (ΒΟΗΘΕΙΑ) εξακολουθεί να εμφανίζεται σε ένα σχετικά σύντομο διάστημα.

8.2 Διακόπτης προστασίας από την υπερθέρμανση

Στην πίσω πλευρά της συσκευής βρίσκεται ένας διακόπτης προστασίας από την υπερθέρμανση (→ [Εικ. 54-1](#)). Ο διακόπτης αυτός ενεργοποιείται αυτομάτως όταν η θερμοκρασία του κρουστατικού θαλάμου υπερβεί τους 60 °C και η συσκευή τίθεται αυτομάτως εκτός λειτουργίας.



Εικ. 54

Πιθανές αιτίες και διόρθωση:

1. Θερμοκρασία άμεσου περιβάλλοντος χώρου σταθερά υψηλότερη από 40 °C.
 - ✓ Μειώστε τη θερμοκρασία του άμεσου περιβάλλοντος χώρου.
2. Δεν τηρήθηκε κατά την τοποθέτηση της συσκευής η ελάχιστη απόσταση (→ [Σ. 24 - 4.1 Απαιτήσεις χώρου εγκατάστασης](#)) από τους τοίχους και τα γύρω έπιπλα.
 - ✓ Τηρήστε την ελάχιστη απόσταση.
3. Οι οπές εισόδου αέρα είναι βρώμικες.
 - ✓ Καθαρίστε τις οπές εισόδου αέρα (→ [Εικ. 57-5](#)).

**Προειδοποίηση**

- Αποφεύγετε την επαφή με τα πτερύγια του συμπυκνωτή, επειδή οι αιχμηρές ακμές ενδέχεται να προκαλέσουν προσωπικό τραυματισμό.
- Η εισαγωγή οποιωνδήποτε αντικειμένων στα πτερύγια του συμπυκνωτή πρέπει να αποφεύγεται, επειδή αυτό ενδέχεται να προκαλέσει προσωπικό τραυματισμό ή/και ζημιά της συσκευής.
- Κατά τη διάρκεια του καθαρισμού χρησιμοποιείτε γάντια ανθεκτικά στην κοπή.
- Σε περίπτωση ορατών ρύπων (συσσωματώματα χνουδιού κτλ.), καθαρίστε το άνοιγμα εισόδου αέρα του υγροποιητή, κάτω δεξιά στη συσκευή, χρησιμοποιώντας ένα βουρτσάκι, μια κοινή σκούπα ή ηλεκτρική σκούπα κατά τη φορά των πτερυγίων.

Μετά την επίλυση των πιθανών αιτιών, πατήστε τον διακόπτη προστασίας από υπερθέρμανση (→ Εικ. 54-1) για να επανέλθει η συσκευή σε ετοιμότητα λειτουργίας. Αν η συσκευή δεν αποκριθεί, επικοινωνήστε με το Τμήμα Τεχνικής Εξυπηρέτησης.

8.3 Πιθανές πηγές σφάλματος, αιτίες και διόρθωση**Πρόβλημα**

Πάχνη στα τοιχώματα του κρυστατικού θαλάμου και στον μικροτόμο.

Σχηματισμός στρώματος πάγου στον πυθμένα του κρυστατικού θαλάμου.

Λιπάνετε τις τομές.

Οι τομές "σπάνε", ρωγμές στην τομή.

Αιτία

- Ο κρυστάτης είναι εκτεθειμένος σε ρεύματα αέρα (ανοιχτά παράθυρα, πόρτες, αναμμένο σύστημα κλιματισμού).
- Το συρόμενο παράθυρο ήταν ανοιχτό για πολύ μεγάλο χρονικό διάστημα σε πολύ χαμηλή θερμοκρασία κρυστατικού θαλάμου.
- Δημιουργία πάχνης από την αναπνοή του χρήστη στον θάλαμο.
- Η στρόφιγγα αποκοπής της απορροής συμπύκνωσης είναι κλειστή.
- Παρεμποδίζεται η απορροή του νερού συμπύκνωσης του συστήματος απόψυξης του ραφίου ταχείας ψύξης.
- Το δείγμα δεν είναι αρκετά κρύο.
- Το μαχαίρι ή/και η πλάκα του οδηγού αποφυγής τυλίγματος δεν είναι αρκετά κρύα – ως εκ τούτου η τομή τήκεται.
- Δείγμα πολύ κρύο.

Διόρθωση

- Εξαλείψτε την αιτία ή επανατοποθετήστε τη συσκευή.
- Κλείστε σωστά το συρόμενο παράθυρο.
- Φορέστε ενδεχομένως μάσκα.
- Ανοίξτε τη στρόφιγγα αποκοπής, απενεργοποιήστε τη συσκευή και αφήστε τη να ξεπαγώσει και να στεγνώσει πλήρως.
- Οριζοντιώστε τη συσκευή.
- Επιλέξτε χαμηλότερη θερμοκρασία.
- Περιμένετε έως ότου το μαχαίρι ή/και η πλάκα του οδηγού αποφυγής τυλίγματος φθάσουν στη θερμοκρασία του θαλάμου.
- Επιλέξτε υψηλότερη θερμοκρασία.

Πρόβλημα	Αιτία	Διόρθωση
Τομές ανεπαρκώς τεντωμένες.	<ul style="list-style-type: none"> • Στατικά φορτία/ρεύμα αέρα. • Το δείγμα δεν είναι αρκετά κρύο. • Δείγμα μεγάλης κλίμακας. 	<ul style="list-style-type: none"> • Εξαλείψτε την αιτία. • Επιλέξτε χαμηλότερη θερμοκρασία. • Προχωρήστε σε trimming του δείγματος παράλληλα, επιλέξτε μεγαλύτερο πάχος τομής. • Επαναπροσαρμόστε την πλάκα του οδηγού αποφυγής τυλίγματος. • Ευθυγραμμίστε τη σωστά.
Οι τομές δεν τεντώνονται σωστά, παρόλο που έχει επιλεγεί η σωστή θερμοκρασία και η πλάκα του οδηγού αποφυγής τυλίγματος είναι σωστά προσαρμοσμένη.	<ul style="list-style-type: none"> • Κακή τοποθέτηση πλάκας οδηγού αποφυγής τυλίγματος. • Η πλάκα του οδηγού αποφυγής τυλίγματος δεν είναι σωστά ευθυγραμμισμένη με την κόψη του μαχαιριού. • Εσφαλμένη γωνία ελευθερίας. • Αμβλύ ή οδοντωτό μαχαίρι. • Υπάρχει σκόνη στο μαχαίρι ή/και στην πλάκα του οδηγού αποφυγής τυλίγματος. • Η ακμή της πλάκας του οδηγού αποφυγής τυλίγματος έχει υποστεί ζημιά. • Αμβλύ μαχαίρι. 	<ul style="list-style-type: none"> • Ρυθμίστε τη σωστή γωνία ελευθερίας. • Χρησιμοποιήστε άλλο μέρος του μαχαιριού. • Καθαρίστε με στεγνό πανί ή βουρτσάκι. • Αντικαταστήστε την πλάκα αποφυγής τυλίγματος. • Χρησιμοποιήστε άλλο μέρος του μαχαιριού.
Οι τομές διπλώνονται στον οδηγό αποφυγής τυλίγματος.	<ul style="list-style-type: none"> • Η πλάκα του οδηγού αποφυγής τυλίγματος δεν προεξέχει αρκετά πάνω από την κόψη του μαχαιριού. 	<ul style="list-style-type: none"> • Ευθυγραμμίστε σωστά την πλάκα του οδηγού αποφυγής τυλίγματος.
Θόρυβος "ξυσίματος" κατά τη διάρκεια της διαδικασίας κοπής και της επιστροφής της κεφαλής δείγματος.	<ul style="list-style-type: none"> • Η πλάκα του οδηγού αποφυγής τυλίγματος προεξέχει υπερβολικά πάνω από την κόψη του μαχαιριού και "ξύνεται" πάνω στο δείγμα. 	<ul style="list-style-type: none"> • Ευθυγραμμίστε σωστά την πλάκα του οδηγού αποφυγής τυλίγματος.
Κυματοειδείς τομές.	<ul style="list-style-type: none"> • Ζημιά στο μαχαίρι. • Η ακμή της πλάκας του οδηγού αποφυγής τυλίγματος έχει υποστεί ζημιά. 	<ul style="list-style-type: none"> • Χρησιμοποιήστε άλλο μέρος του μαχαιριού. • Αντικαταστήστε την πλάκα αποφυγής τυλίγματος.

Πρόβλημα	Αιτία	Διόρθωση
Ασάθεια κατά την κοπή.	<ul style="list-style-type: none"> • Το δείγμα δεν έχει ψυχθεί σωστά πάνω στην τράπεζα δείγματος. • Η τράπεζα δείγματος δεν έχει σφικτεί επαρκώς. • Η σφαιρική άρθρωση του υποδοχέα δειγμάτων δεν έχει σφικτεί καλά. • Το μαχαίρι δεν έχει τεντωθεί καλά. • Το δείγμα έχει κοπεί πολύ βαθιά και έχει αποσπαστεί από την τράπεζα δείγματος. • Το δείγμα είναι πολύ σκληρό και ανομοιογενές. • Αμβλύ μαχαίρι. • Χρησιμοποιήθηκε μαχαίρι με ακατάλληλο προφίλ για το συγκεκριμένο δείγμα. • Εσφαλμένη γωνία ελευθερίας. 	<ul style="list-style-type: none"> • Καταψύξτε ξανά το δείγμα στην τράπεζα. • Ελέγξτε τη σύσφιγξη. • Ελέγξτε τη σύσφιγξη της σφαιρικής άρθρωσης του υποδοχέα δειγμάτων. • Ελέγξτε τη σύσφιγξη του μαχαιριού. • Καταψύξτε ξανά το δείγμα στην τράπεζα. • Επιλέξτε μεγαλύτερο πάχος τομής, μειώστε ενδεχομένως την επιφάνεια του δείγματος. • Χρησιμοποιήστε άλλο μέρος του μαχαιριού. • Χρησιμοποιήστε μαχαίρι με διαφορετικό προφίλ. • Ρυθμίστε τη γωνία ελευθερίας.
Η πλάκα του οδηγού αποφυγής τυλίγματος και το μαχαίρι συλλέγουν υγρασία κατά τον καθαρισμό.	<ul style="list-style-type: none"> • Βουρτσάκι, λαβίδα, πανί ή άλλο υλικό καθαρισμού πολύ θερμά. 	<ul style="list-style-type: none"> • Χρησιμοποιείτε τα εξαρτήματα και υλικά καθαρισμού μόνο σε ψυχρή κατάσταση. Φυλάσσετε τα στο ραφάκι εντός του κρουστατικού θαλάμου.
Ζημιά της πλάκας του οδηγού αποφυγής τυλίγματος μετά την προσαρμογή.	<ul style="list-style-type: none"> • Η πλάκα του οδηγού αποφυγής τυλίγματος προεξέχει υπερβολικά πάνω από την κόψη του μαχαιριού. Η προσαρμογή πραγματοποιήθηκε προς την κατεύθυνση του μαχαιριού. 	<ul style="list-style-type: none"> • Αντικαταστήστε την πλάκα αποφυγής τυλίγματος. Στη συνέχεια, ανασηκώστε την κατά την προσαρμογή. • Προσέξτε κατά τον χειρισμό της πλάκας του οδηγού αποφυγής τυλίγματος.

Πρόβλημα

Τομές μεγάλου/μικρού πάχους.

Ο ιστός παραμένει προσκολλημένος στην πλάκα του οδηγού αποφυγής τυλίγματος.

Οι επίπεδες τομές τσαλακώνονται πάνω στην πλάκα του οδηγού αποφυγής τυλίγματος.

Αιτία

- Επιλέχθηκε εσφαλμένη θερμοκρασία για τον ιστό που πρόκειται να κοπεί.
- Χρησιμοποιήθηκε μαχαίρι με ακατάλληλο προφίλ για το συγκεκριμένο δείγμα.
- Σχηματισμός πάγου στη ράχη του μαχαιριού.
- Ο χειροτροχός δεν περιστρέφεται ομοιόμορφα ή περιστρέφεται με εσφαλμένη ταχύτητα.
- Το μαχαίρι δεν έχει τεντωθεί καλά.
- Ο υποδοχέας δείγματος δεν έχει σφικτεί επαρκώς.
- Τοποθετήθηκε υλικό κρυσταλλώσεως πάνω σε κρύα τράπεζα δείγματος. Το δείγμα μπορεί να αποσπαστεί από την τράπεζα μετά τη βαθιά κατάψυξη.
- Αμβλύ μαχαίρι.
- Εσφαλμένη γωνία ελευθερίας.
- Αφυδατωμένο δείγμα.
- Η πλάκα του οδηγού αποφυγής τυλίγματος είναι πολύ θερμή ή έχει τοποθετηθεί εσφαλμένα.
- Στατικά φορτία.
- Γράσο στη γωνία ή στην ακμή της πλάκας του οδηγού αποφυγής τυλίγματος.
- Σκουριά στο μαχαίρι.
- Στατικά φορτία ή ρεύμα αέρα.
- Η πλάκα του οδηγού αποφυγής τυλίγματος είναι πολύ θερμή.

Διόρθωση

- Επιλέξτε τη σωστή θερμοκρασία και περιμένετε έως ότου επιτευχθεί η σωστή θερμοκρασία.
- Χρησιμοποιήστε μαχαίρι με διαφορετικό προφίλ (c ή d) ή αλλάξτε σε λεπίδες μιας χρήσης, εφόσον είναι απαραίτητο.
- Αφαιρέστε τον πάγο.
- Προσαρμόστε την ταχύτητα.
- Ελέγξτε τη σύσφιγξη.
- Ελέγξτε τη σύσφιγξη.
- Εφαρμόστε το υλικό κρυσταλλώσεως πάνω σε τράπεζα δείγματος με κλιμακωτή θερμοκρασία. Τοποθετήστε το δείγμα στον κρυσταλλωτικό θάλαμο και καταψύξτε το.
- Χρησιμοποιήστε άλλο μέρος του μαχαιριού.
- Ρυθμίστε τη σωστή γωνία ελευθερίας.
- Προετοιμάστε νέο δείγμα.
- Ψύξτε την πλάκα του οδηγού αποφυγής τυλίγματος ή τοποθετήστε την εκ νέου σωστά.
- Αφαιρέστε τα στατικά φορτία.
- Καθαρίστε το γράσο χρησιμοποιώντας αλκοόλη.
- Αφαιρέστε τη σκουριά.
- Αφαιρέστε τα στατικά φορτία.
- Ψύξτε την πλάκα του οδηγού αποφυγής τυλίγματος.

Πρόβλημα	Αιτία	Διόρθωση
Οι τομές σκίζονται ή χωρίζονται.	<ul style="list-style-type: none"> • Πολύ χαμηλή θερμοκρασία για τον ιστό που πρόκειται να κοπεί. • Στομωμένο σημείο, βρομιά, σκόνη, πάχνη ή σκουριά στο μαχαίρι. • Άνω ακμή της πλάκας του οδηγού αποφυγής τυλίγματος κατεστραμμένη. • Σκληρά μέρη μέσα στον ιστό. 	<ul style="list-style-type: none"> • Επιλέξτε υψηλότερη θερμοκρασία και περιμένετε. • Αφαιρέστε την αιτία, καθαρίστε. • Αντικαταστήστε την πλάκα αποφυγής τυλίγματος. • Σε περίπτωση που το επιτρέπει η εφαρμογή, κάντε βαθύτερες τομές. • Προχωρήστε σε καθαρισμό.
Ανομοιόμορφη ή ανεπαρκής προώθηση του δείγματος. Δεν είναι δυνατή η αφαίρεση της τράπεζας δείγματος.	<ul style="list-style-type: none"> • Η ράχη του μαχαιριού είναι βρώμικη. • Γδάρισμα στην κόψη της λεπίδας ή του μαχαιριού. • Ελαττωματικός μικροτόμος. • Λόγω της υγρασίας στην κάτω πλευρά, η τράπεζα δείγματος πάγωσε πάνω στο ράφι ταχείας ψύξης ή στην κεφαλή δείγματος. 	<ul style="list-style-type: none"> • Χρησιμοποιήστε άλλο μέρος της λεπίδας/του μαχαιριού. • Επικοινωνήστε με το Τμήμα Εξυπηρέτησης Πελατών. • Επαλείψτε το σημείο επαφής με συμπυκνωμένη αλκοόλη ή θερμάνετε το ελαφρά.
Ο κρουστάτης δεν λειτουργεί.	<ul style="list-style-type: none"> • Το φως του καλωδίου τροφοδοσίας δεν είναι σωστά συνδεδεμένο. • Ο ασφαλειοδιακόπτης είναι απενεργοποιημένος. 	<ul style="list-style-type: none"> • Ελέγξτε αν το φως του καλωδίου τροφοδοσίας είναι συνδεδεμένο σωστά. • Μετακινήστε ξανά τον διακόπτη στην επάνω θέση ασφάλισης.
Ανεπαρκής ή καθόλου ψυκτική απόδοση.	<ul style="list-style-type: none"> • Ελαττωματικός συμπιεστής. • Διαρροή στο ψυκτικό σύστημα. • Ακατάλληλος χώρος τοποθέτησης για τη συσκευή. 	<ul style="list-style-type: none"> • Επικοινωνήστε με το Τμήμα Εξυπηρέτησης Πελατών. • Επικοινωνήστε με το Τμήμα Εξυπηρέτησης Πελατών. • Ελέγξτε τις απαιτήσεις χώρου εγκατάστασης (→ Σ. 24 – 4.1 Απαιτήσεις χώρου εγκατάστασης).
Θόρυβος "ξυσίματος" στο κάλυμμα σχισμής του μικροτόμου.	<ul style="list-style-type: none"> • Η οπή εισόδου αέρα του υγραποιητή είναι βρώμικη. • Τριβή ανάμεσα στο κάλυμμα της σχισμής και στο περίβλημα του μικροτόμου. 	<ul style="list-style-type: none"> • Καθαρίστε την οπή εισόδου αέρα. • Επαλείψτε με λάδι κρουστάτη το κάλυμμα σχισμής και κατανείμετέ το περιστρέφοντας τον χειροτροχό ή χρησιμοποιώντας καθαρό πανί.

Πρόβλημα

Οι δύο λυχνίες απολύμανσης αναβοσβήνουν εναλλάξ.

Ο υποδοχέας της λεπίδας/μαχαιριού δεν μπορεί να σφικτεί επαρκώς.

Αιτία

- Ο σωλήνας UVC δεν παρέχει πλέον την απαιτούμενη ακτινοβολία UVC για την απολύμανση.

- Ανεπαρκής ισχύς σύσφιξης του τεμαχίου σχήματος T.

Διόρθωση

- Αντικαταστήστε τον σωλήνα UVC σύμφωνα με τις οδηγίες του κατασκευαστή.

- Προσαρμογή της ισχύος σύσφιξης του τεμαχίου σχήματος T (→ Σ. 47 – Προσαρμογή της ισχύος σύσφιξης του τεμαχίου σχήματος T).

8.3.1 Αλλαγή της μπαταρίας

Στο πλαίσιο της συντήρησης, η μπαταρία αντικαθίσταται.

Εάν ο πελάτης επέλεξε να μην συνάψει σύμβαση σέρβις, η μπαταρία θα πρέπει να αντικατασταθεί το αργότερο μετά από 7 έτη. Όλες οι ρυθμίσεις (ώρα, διάρκεια απόψυξης, πάχος τομής κτλ.) χάνονται κατά την απενεργοποίηση της συσκευής.

Για τη συσκευή δεν υπάρχει κίνδυνος. Ο πελάτης θα πρέπει ωστόσο να καταχωρίσει εκ νέου τις τιμές ρύθμισης κατά την πρώτη ενεργοποίηση μετά την αντικατάσταση της μπαταρίας.

9. Καθαρισμός, απολύμανση, συντήρηση

9.1 Καθαρισμός



Προειδοποίηση

- Πριν από οποιαδήποτε εργασία καθαρισμού ή απολύμανσης, φοράτε προστατευτικό ρουχισμό (γάντια, μάσκα προσώπου, ποδιά εργαστηρίου, κ.λπ.).
- Μη χρησιμοποιείτε διαλύτες (ασετόν, ξυλένιο κ.λπ.) για καθαρισμό ή απολύμανση.
- Κατά τη χρήση καθαριστικών και υλικών απολύμανσης, τηρείτε τις οδηγίες του αντίστοιχου παρασκευαστή.
- Κίνδυνος έκρηξης κατά τη χρήση αλκοόλης: Διασφαλίζετε επαρκή εξαερισμό και ότι η συσκευή είναι απενεργοποιημένη.



Σημείωση

- Αφαιρείτε από τον κρυστάτη τα παγωμένα υπολείμματα τομών σε καθημερινή βάση με κρύο βουρτσάκι.
- (Μόνο CM1860 UV) Συνιστούμε πάντα απολύμανση μέσω φωτός UVC (→ Σ. 35 – 6.1 Πίνακας ελέγχου 1).

9.2 Απολύμανση σε θερμοκρασία δωματίου



Προειδοποίηση

- Κατά τη διάρκεια εργασιών απολύμανσης φοράτε προστατευτικό ρουχισμό (γάντια, μάσκα προσώπου, ποδιά εργαστηρίου, κ.λπ.).
- Κατά τη χρήση καθαριστικών και υλικών απολύμανσης, τηρείτε τις οδηγίες του αντίστοιχου παρασκευαστή.
- Κίνδυνος έκρηξης κατά τη χρήση αλκοόλης: Διασφαλίζετε επαρκή εξαερισμό και ότι η συσκευή είναι απενεργοποιημένη.
- Πριν επανενεργοποιήσετε τη συσκευή, πρέπει να διασφαλιστεί ο κατάλληλος εξαερισμός του θαλάμου.



Σημείωση

- Εάν ο κρυστάτης έχει αποψυχθεί πλήρως, πρέπει να αφαιρεθεί το πώμα από καουτσούκ στον πυθμένα του κρυστατικού θαλάμου. Έπειτα, εισαγάγετε το πώμα από καουτσούκ και ελέγξτε ότι βρίσκεται στη θέση του με ασφάλεια.
- Το υγρό απόψυξης συλλέγεται σε ένα δοχείο υπολειμμάτων (→ Εικ. 55-1).

1. Ενεργοποιήστε τη συσκευή.
2. Αφαιρέστε προσεκτικά το μαχαίρι/τη λεπίδα μιας χρήσης, όπως και τα δείγματα και τα προαιρετικά εξαρτήματα από τον θάλαμο.
3. Αφαιρέστε τα υπολείμματα τομής από τον κρυστατικό θάλαμο και απορρίψτε τα.
4. Αφαιρέστε το συρόμενο παράθυρο ενώ είναι κλειστό, ανασηκώνοντάς το ελαφρώς προς τα εμπρός (→ Σ. 82 – 9.3.3 Αντικατάσταση του λαμπτήρα UVC).
5. Καθαρίστε τους τοίχους του θαλάμου χρησιμοποιώντας ένα πανί βρεγμένο με υλικό απολύμανσης με βάση την αλκοόλη.
6. Τραβήξτε το πώμα από καουτσούκ έξω από τον πυθμένα του θαλάμου και αποστραγγίστε το υλικό απολύμανσης στο δοχείο υπολειμμάτων.

7. Χρησιμοποιήστε το πώμα από καουτσούκ για επανασφράγιση της αποστράγγισης στον κρυστατικό θάλαμο.
8. Όταν παρέλθει ο χρόνος δράσης του υγρού καθαρισμού, οδηγήστε το μέσω του εύκαμπτου σωλήνα απορροής (→ Εικ. 55-2) στο δοχείο συλλογής (→ Εικ. 55-1).
9. Για να αφαιρέσετε το δοχείο συλλογής (→ Εικ. 55-1) κλείστε τη στρόφιγγα αποκοπής (→ Εικ. 55-2) και ξεβιδώστε το κάλυμμα (→ Εικ. 55-3).
10. Η απόρριψη του υγρού θα πρέπει να γίνεται σύμφωνα με τους εργαστηριακούς κανονισμούς απόρριψης.
11. Αφήστε τον κρυστατικό θάλαμο να στεγνώσει καλά.
12. Τοποθετήστε ξανά τα απολυμασμένα προαιρετικά εξαρτήματα και τα εργαλεία στον κρυστατικό θάλαμο μόνο αφού στεγνώσουν πλήρως.
13. Ενεργοποιήστε τη συσκευή.
14. Μόλις επιτευχθεί κατάλληλη θερμοκρασία στον κρυστατικό θάλαμο, επιστρέψτε τα δείγματα στον κρυστατικό θάλαμο.



Εικ. 55

**Σημείωση**

Το δοχείο συλλογής (→ Εικ. 55-1) συλλέγει το νερό συμπύκνωσης που δημιουργείται κατά την απόψυξη. Για το λόγο αυτό ελέγχετε τακτικά τη στάθμη του και αδειάζετε το δοχείο σύμφωνα με τις ισχύουσες κατευθυντήριες οδηγίες του εργαστηρίου.

9.3 Συντήρηση

9.3.1 Γενικές οδηγίες συντήρησης

Ωστόσο, για να διασφαλιστεί η απρόσκοπτη λειτουργία της συσκευής για μεγάλο χρονικό διάστημα, σας συνιστούμε τα εξής:

- Αναθέτετε τον έλεγχο της συσκευής τουλάχιστον 1 φορά το χρόνο, σε εξουσιοδοτημένο από τη Leica τεχνικό του Τμήματος Εξυπηρέτησης Πελατών.
- Συνάψτε μία σύμβαση συντήρησης μετά τη λήξη της περιόδου της εγγύησης. Περισσότερες πληροφορίες για το θέμα αυτό παρέχει το αρμόδιο Τμήμα Εξυπηρέτησης Πελατών.
- Καθαρίζετε τη συσκευή **ΚΑΘΗΜΕΡΙΝΑ**.

Μια φορά την εβδομάδα:



Σημείωση

Προτού λιπάνετε τα εξαρτήματα που αναφέρονται παρακάτω, θα πρέπει να έχετε αφαιρέσει προσεκτικά όλα τα υπολείμματα τομών και τις εναποθέσεις.

- Λιπαίνετε τον πλαστικό σύνδεσμο (→ Εικ. 58-6) με μία σταγόνα ψυκτικού λαδιού.
- Λιπαίνετε τον κύλινδρο του δείγματος (→ Εικ. 56-1):
 - » Για τον σκοπό αυτόν, βγάλτε με αδρή προώθηση εντελώς έξω τον κύλινδρο του δείγματος, επαλείψτε τον με μια σταγόνα ψυκτικού λαδιού και στη συνέχεια μετακινήστε τον ξανά με την αδρή προώθηση στην πίσω οριακή θέση.

Ενίστε ή εφόσον χρειαστεί:

- Εφαρμόστε μία σταγόνα ψυκτικού λαδιού στο εξάρτημα σύσφιξης (τεμάχιο σχήματος T) (→ Εικ. 56-2) της πλάκας βάσης του μικροτόμου και στο μοχλό σύσφιξης (→ Εικ. 56-3).
- Λιπάνετε το κάλυμμα της σχισμής (→ Εικ. 56-4).
 1. Για τον σκοπό αυτό, μετακινήστε καταρχήν τέρμα πάνω την κεφαλή δείγματος περιστρέφοντας τον χειροτροχό και ενσταλάξτε λίγες σταγόνες ψυκτικού λαδιού επάνω στο κάλυμμα σχισμής.
 2. Στη συνέχεια, μετακινήστε τέρμα κάτω την κεφαλή δείγματος και ενσταλάξτε λίγες σταγόνες ψυκτικού λαδιού επάνω στο κάλυμμα σχισμής.
 3. Κατανείμετε το λάδι περιστρέφοντας τον χειροτροχό ή χρησιμοποιώντας καθαρό πανί.
- Σε περίπτωση ορατών ρύπων (συσσωματώματα χνουδιού κτλ.), καθαρίστε το άνοιγμα εισόδου αέρα (→ Εικ. 57-5) του υγροποιητή, κάτω δεξιά στη συσκευή, χρησιμοποιώντας ένα βουρτσάκι, μια κοινή σκούπα ή ηλεκτρική σκούπα κατά τη φορά των πτερυγίων.



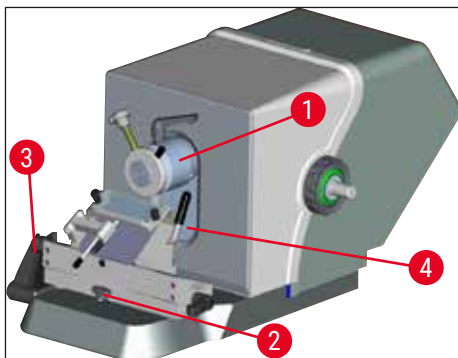
Προειδοποίηση

- Αποφεύγετε την επαφή με τα πτερύγια του συμπυκνωτή, επειδή οι αιχμηρές ακμές ενδέχεται να προκαλέσουν προσωπικό τραυματισμό.
- Η εισαγωγή οποιωνδήποτε αντικειμένων στα πτερύγια του συμπυκνωτή πρέπει να αποφεύγεται, επειδή αυτό ενδέχεται να προκαλέσει προσωπικό τραυματισμό ή/και ζημιά της συσκευής.
- Κατά τη διάρκεια του καθαρισμού χρησιμοποιείτε γάντια ανθεκτικά στην κοπή.
- Σε περίπτωση ορατών ρύπων (συσσωματώματα χνουδιού κτλ.), καθαρίστε το άνοιγμα εισόδου αέρα του υγροποιητή, κάτω δεξιά στη συσκευή, χρησιμοποιώντας ένα βουρτσάκι, μια κοινή σκούπα ή ηλεκτρική σκούπα κατά τη φορά των πτερυγίων.



Σημείωση

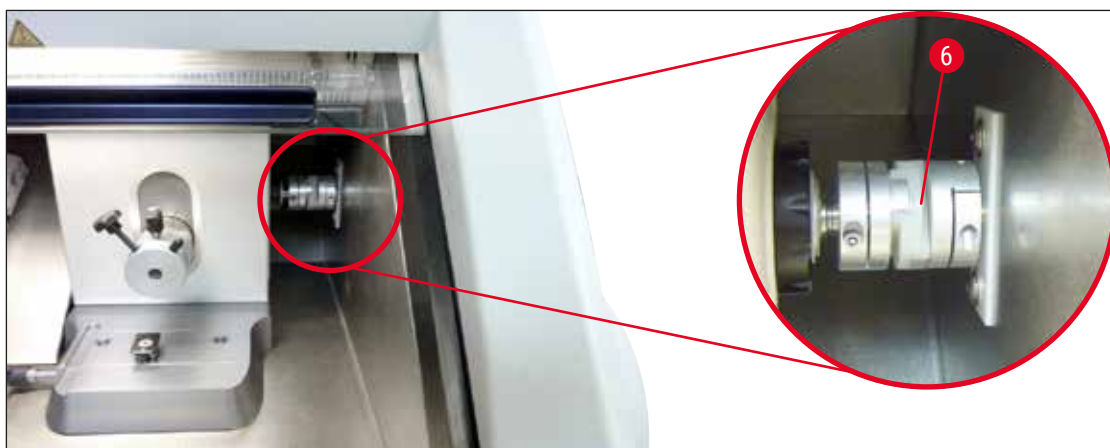
- Μην επιχειρείτε να επισκευάσετε μόνοι σας τη συσκευή. Αν συμβεί κάτι τέτοιο, η εγγύηση παύει να ισχύει. Επισκευαστικές εργασίες επιτρέπεται να πραγματοποιούνται αποκλειστικά και μόνο από εξουσιοδοτημένους από εμάς τεχνικούς.
- Ο λαμπτήρας UVC, που θανατώνει τους παθογόνους μικροοργανισμούς, θεωρείται το μόνο και ασφαλές μέτρο για τη μείωση του αριθμού των μικροοργανισμών, μειώνει δε δραστικά τους κινδύνους μόλυνσης.
- Ωστόσο, απολύμανση με UVC δεν μπορεί να υποκαταστήσει τη συστηματική χημική απολύμανση του κρυστατικού θαλάμου.
- Απολύμανση με UVC περιορίζεται μόνο στις απευθείας φωτιζόμενες επιφάνειες.



Εικ. 56



Εικ. 57



Εικ. 58

9.3.2 Αντικατάσταση των ασφαλειών



Προειδοποίηση

- Προτού αντικαταστήσετε τις ασφάλειες, απενεργοποιήστε και αποσυνδέστε τη συσκευή από το ρεύμα!
- Χρησιμοποιείτε μόνο τύπους ασφαλειών που ορίζονται στο (→ Σ. 21 – 3. Τεχνικά χαρακτηριστικά).
- Η χρήση διαφορετικών ασφαλειών μπορεί να προκαλέσει σοβαρές ζημιές στη συσκευή και στον περιβάλλοντα χώρο, όπως και να θέσει σε κίνδυνο τη ζωή και τη σωματική ακεραιότητα!

Στην πίσω πλευρά της συσκευής υπάρχει μια ασφαλειοθήκη με 4 ασφάλειες (→ "Εικ. 59"):

1. Ξεβιδώστε το κάλυμμα της ελαττωματικής ασφάλειας, χρησιμοποιώντας κατσαβίδι.
2. Αφαιρέστε το κάλυμμα και την ασφάλεια.
3. Τοποθετήστε ασφάλεια της ίδιας τιμής στο καπάκι και στη συνέχεια βιδώστε μέχρι τέρμα το καπάκι με το κατσαβίδι.



Εικ. 59

Ασφάλεια	Λειτουργία/προστασία	Τύπος
F1	Εκκένωση	
F2	Αδρή προώθηση	T 1,6 A
F3	Τροφοδοσία πλακέτας επεξεργαστή	T 1,0 A
F4	Θερμαντήρες	T 6,25 A
F5	Στοιχείο Peltier	T 4 A

9.3.3 Αντικατάσταση του λαμπτήρα UVC



Προειδοποίηση

Προτού αντικαταστήσετε το λαμπτήρα UVC, απενεργοποιήστε και αποσυνδέστε τη συσκευή από το ρεύμα! Φοράτε κατάλληλα προστατευτικά γάντια και προστατευτικά γυαλιά.

Εάν ο λαμπτήρας έχει ραγίσει ή σπάσει, πρέπει να αντικατασταθεί από τεχνικό σέρβις, διαφορετικά υφίσταται σοβαρός κίνδυνος τραυματισμού.



Η διάρκεια ζωής ενός λαμπτήρα UVC ανέρχεται στις 9.000 ώρες περίπου.

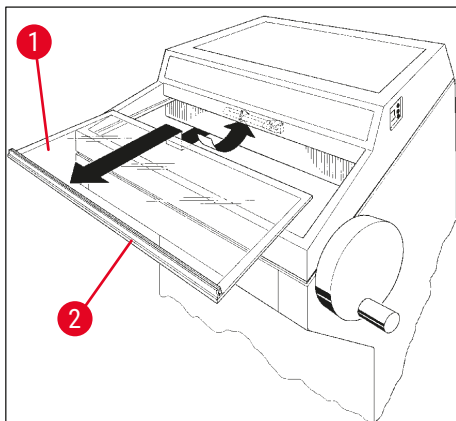
Κάθε διαδικασία μεταγωγής μειώνει τη διάρκεια ζωής κατά 1 ώρα λειτουργίας περίπου συν τη διάρκεια ανάμματος (30 λεπτά ή 180 λεπτά).



Σημείωση

Εάν αναβοσβήνουν εναλλάξ οι δύο λυχνίες απολύμανσης (απολύμανση μικρής και μεγάλης διάρκειας) στον πίνακα ελέγχου 1, θα πρέπει να αντικαταστήσετε το λαμπτήρα UVC.

1. Απενεργοποιήστε τη συσκευή από τον ασφαλειοδιακόπτη.
2. Τραβήξτε το φιν.
3. Ανυψώστε ελαφρώς το θερμαινόμενο συρόμενο παράθυρο (→ Εικ. 60-1) κρατώντας το από τη λαβή (→ Εικ. 60-2) και τραβήξτε το έξω προς τα εμπρός.



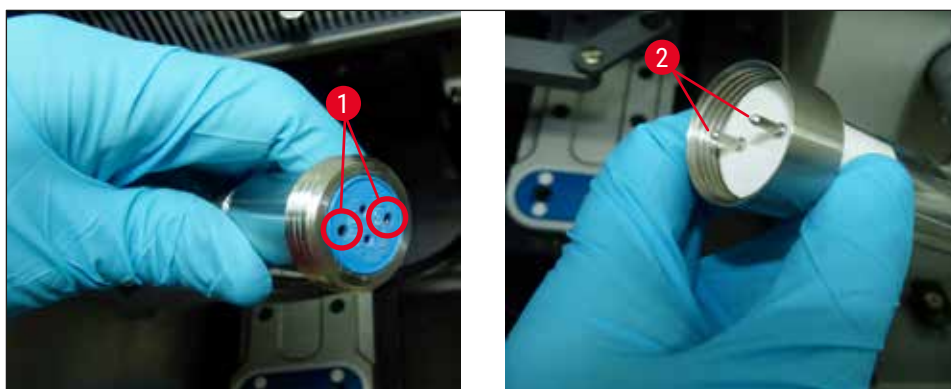
Εικ. 60

**Σημείωση**

Για το CM1860 UV, είναι διαθέσιμες δύο διαφορετικές παραλλαγές του συνδετικού στοιχείου μέσα στη συσκευή και λαμπτήρα UVC. Ο χρήστης πρέπει να ελέγξει ποια παραλλαγή είναι ενσωματωμένη στη συσκευή, πριν από την αντικατάσταση του λαμπτήρα UVC με νέο λαμπτήρα. Η διαδικασία αντικατάστασης του λαμπτήρα UVC είναι παρόμοια και για τις δύο παραλλαγές.

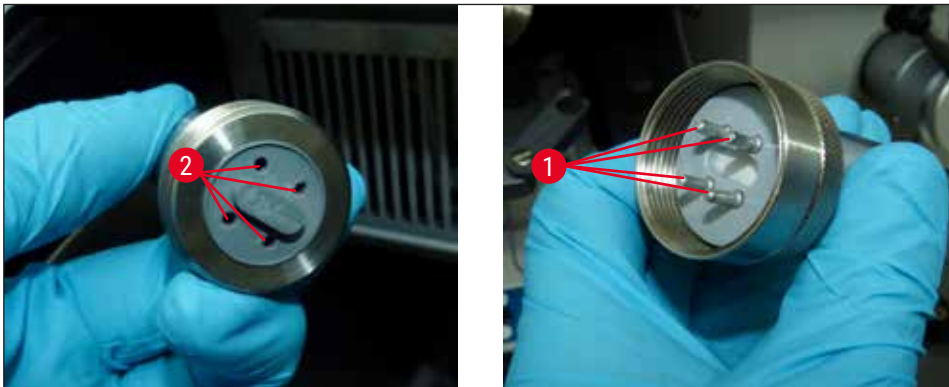
Αναγνώριση της ενσωματωμένης παραλλαγής και του αντίστοιχου λαμπτήρα UVC

- ① Παραλλαγή 1: Συνδετικό στοιχείο με είσοδο 2 ακίδων (→ Εικ. 61-1), λαμπτήρας UVC 2 ακίδων (→ Εικ. 61-2).



Εικ. 61

- ① Παραλλαγή 2: Συνδετικό στοιχείο με είσοδο 4 ακίδων (→ Εικ. 62-2), λαμπτήρας UVC 4 ακίδων (→ Εικ. 62-1).

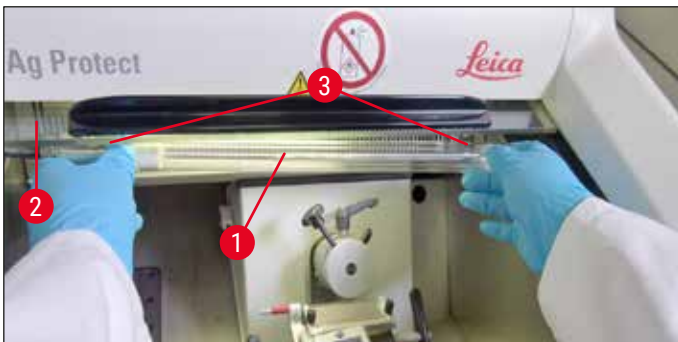


Εικ. 62

Αφαίρεση του λαμπτήρα

Ο λαμπτήρας UVC (→ Εικ. 63-1) είναι τοποθετημένος μπροστά από το αντιθαμβωτικό κάλυμμα για το φωτισμό του θαλάμου (→ Εικ. 63-2).

1. Πιάστε τον λαμπτήρα και με τα δύο χέρια και τραβήξτε τον με μία **ΗΠΙΑ** κίνηση προς τα εμπρός, έξω από τα κλιπ (→ Εικ. 63-3).



Εικ. 63

2. Λύστε τον μεταλλικό δακτύλιο (→ Εικ. 64-1) από το ντουί (→ Εικ. 64-2) προς την κατεύθυνση του βέλους (→ Εικ. 64-3) και τραβήξτε προσεκτικά τον λαμπτήρα με το δεξί σας χέρι έξω από το ντουί (→ "Εικ. 63") (→ "Εικ. 64").



Εικ. 64

Τοποθέτηση του καινούργιου λαμπτήρα

1. Ωθήστε προσεκτικά τον μεταλλικό δακτύλιο (→ Εικ. 65-1) από τα αριστερά πάνω από το λαμπτήρα (→ "Εικ. 65").



Εικ. 65

2. Πιέστε τον λαμπτήρα αριστερά έως ότου ασφαλίσει μέσα στο ντουί.
3. Βιδώστε τον μεταλλικό δακτύλιο στο ντουί, πιάστε κατόπιν το λαμπτήρα και με τα δύο χέρια και πιέστε τον προσεκτικά εντός των κλιπ (→ Εικ. 63-3).
4. Τοποθετήστε και πάλι το συρόμενο παράθυρο.
5. Συνδέστε πάλι τη συσκευή στο ρεύμα και ενεργοποιήστε την.



Προειδοποίηση

- Προσέξτε για την ύπαρξη μεταλλικού υδράργυρου και απορρίψτε σύμφωνα με τους κανονισμούς.
- Ο λαμπτήρας UVC πρέπει να απορρίπτεται χωριστά.

9.3.4 Αντικατάσταση φωτισμού LED

Ο φωτισμός LED έχει σχεδιαστεί για μέγιστη διάρκεια ζωής. Σε περίπτωση ζημιάς, επικοινωνήστε με το τμήμα εξυπηρέτησης πελατών της Leica, για να διευθετήσετε την αντικατάστασή του. Για περισσότερες λεπτομέρειες, ανατρέξτε στο (→ Σ. 115 – 11. Εγγύηση και Σέρβις).

10. Πληροφορίες παραγγελίας, εξαρτήματα και αναλώσιμα

10.1 Πληροφορίες παραγγελίας

Περιγραφή	Αριθμός παραγγελίας
Υποδοχείς λεπίδας/μαχαιριού και βάσεις υποδοχέα λεπίδας/μαχαιριού	
Βάση υποδοχέα λεπίδας/μαχαιριού για CN, CE, υποδοχέα λεπίδας premium	14 0491 47875
Υποδοχέας μαχαιριού CN για τυπικό μαχαίρι μικροτόμου	14 0477 42358
Υποδοχέας λεπίδας premium	14 0491 48023
Υποδοχέας λεπίδας CE, υψηλού και χαμηλού προφίλ	14 0491 47873
Υποδοχέας λεπίδας CE, χωρίς ρύθμιση γωνίας ελευθερίας	14 0419 33992
Πλάκα πίεσης υποδοχέα λεπίδας, 22°, για λεπίδες μικροτόμου	14 0491 48004
Υποδοχέας λεπίδας CE-TC	14 0491 47874
Αντιστατικό κιτ υποδοχέα λεπίδας CE, υψηλό προφίλ	14 0800 37740
Αντιστατικό κιτ υποδοχέα λεπίδας CE, χαμηλό προφίλ	14 0800 37739
Βάση μαχαιριού για υποδοχέα μαχαιριού CN, για μαχαίρια μικρού μήκους	14 0419 19426
Βάση μαχαιριού για υποδοχέα μαχαιριού CN, για μαχαίρια μεγάλου μήκους	14 0419 19427
Λεπίδες μίας χρήσης	
Λεπίδες μίας χρήσης Leica TC-65, 5 τεμάχια	14 0216 26379
Leica λεπίδες μίας χρήσης υψηλού προφίλ, τύπος 818, 1 συσκευασία των 50 τεμαχίων	14 0358 38926
Leica λεπίδες μίας χρήσης υψηλού προφίλ, τύπος 818, 10 συσκευασίες των 50 τεμαχίων	14 0358 38383
Leica λεπίδες μίας χρήσης χαμηλού προφίλ, τύπος 819, 1 συσκευασία των 50 τεμαχίων	14 0358 38925
Leica λεπίδες μίας χρήσης χαμηλού προφίλ, τύπος 819, 10 συσκευασίες των 50 τεμαχίων	14 0358 38382
Μαχαίρια πολλαπλών χρήσεων	
Μαχαίρι, μήκος 16 cm, προφίλ c,	14 0216 07100
Μαχαίρι, κόψη σκληρομετάλλου 16 cm, προφίλ c	14 0216 04206
Μαχαίρι, μήκος 16 cm, προφίλ d,	14 0216 07132
Μαχαίρι, κόψη σκληρομετάλλου 16 cm, προφίλ d	14 0216 04813
Θήκη μαχαιριού μεταβλητού μήκους για 1 έως 2 μαχαίρια μήκους 10 έως 16 cm	14 0213 11140
Σύστημα κρυοεμπέδωσης Dr. Peters	
Προβλεπόμενη χρήση: διευκολύνει τον ακριβή προσανατολισμό των δειγμάτων ιστών.	
Βαλιτσάκι με σύστημα κρυοεμπέδωσης	14 0201 40670
Σύστημα κρυοεμπέδωσης	14 0201 39115
Σετ ράβδου υποδοχών έγκλεισης με μικρές εσοχές, 18 mm	14 0201 39116
Σετ ράβδου υποδοχών έγκλεισης με μέτριες εσοχές, 24 mm	14 0201 39117

Περιγραφή	Αριθμός παραγγελίας
Σετ ράβδου υποδοχών έγκλεισης με μεγάλες εσοχές, 30 mm	14 0201 39118
Σετ τράπεζα ψύξης/απαγωγέας θερμότητας, με στηρίγματα	14 0201 39119
Ράβδος υποδοχών έγκλεισης, 4 x 18 mm	14 0201 39120
Ράβδος υποδοχών έγκλεισης, 4 x 24 mm	14 0201 39121
Ράβδος υποδοχών έγκλεισης, 3 x 30 mm	14 0201 39122
Τράπεζα δείγματος, τετράγωνη, 28 mm	14 0201 39123
Τράπεζα δείγματος, τετράγωνη, 36 mm	14 0201 39124
Απαγωγέας θερμότητας	14 0201 39125
Δοχείο για τράπεζες δείγματος	14 0201 39126
Σπάτουλα προσανατολισμού δείγματος για το σύστημα κρυοεπέδωσης Dr. Peter, συσκευασία των 8 τεμαχίων	14 0201 39127

Εξαρτήματα και αναλώσιμα

Προβλεπόμενη χρήση: Επιτρέπει τη χειροκίνητη χρώση κρυοτομών.

Περιέκτης χρώσης Easy Dip, λευκού χρώματος, 6 τεμάχια ανά συσκευασία	14 0712 40150
Περιέκτης χρώσης Easy Dip, ροζ χρώματος, 6 τεμάχια ανά συσκευασία	14 0712 40151
Περιέκτης χρώσης Easy Dip, πράσινου χρώματος, 6 τεμάχια ανά συσκευασία	14 0712 40152
Περιέκτης χρώσης Easy Dip, κίτρινου χρώματος, 6 τεμάχια ανά συσκευασία	14 0712 40153
Περιέκτης χρώσης Easy Dip, μπλε χρώματος, 6 τεμάχια ανά συσκευασία	14 0712 40154
Θήκη αντικειμενοφόρων πλακών Easy Dip, γκρι χρώματος, 6 τεμάχια ανά συσκευασία	14 0712 40161
Δακτύλιος O, μπλε, για χρωματική επισήμανση, 20 mm και 30 mm, 10 τεμάχια	14 0477 43247
Δακτύλιος O, κόκκινος, για χρωματική επισήμανση, 20 mm και 30 mm, 10 τεμάχια	14 0477 43248
Δακτύλιος O, μπλε, για χρωματική επισήμανση, 40 mm, 10 τεμάχια	14 0477 43249
Δακτύλιος O, κόκκινος, για χρωματική επισήμανση, 40 mm, 10 τεμάχια	14 0477 43250
Δακτύλιος O, μπλε, για χρωματική επισήμανση, 55 mm, 10 τεμάχια	14 0477 43251
Δακτύλιος O, κόκκινος, για χρωματική επισήμανση, 55 mm, 10 τεμάχια	14 0477 43252
Σετ εργαλείων για κρυοστάτες	14 0436 43463
Τράπεζα δείγματος, 20 mm	14 0370 08636
Τράπεζα δείγματος, 25 mm	14 0416 19275
Τράπεζα δείγματος, 30 mm	14 0370 08587
Τράπεζα δείγματος, 40 mm	14 0370 08637
Τράπεζα δείγματος, 55 mm	14 0419 26491
Τράπεζα δείγματος, 50 x 80 mm	14 0419 26750
Προβλεπόμενη χρήση: επιταχύνει την κατάψυξη δειγμάτων ιστών.	
Απαγωγέας θερμότητας - ακίνητος, πλήρης	14 0471 30792
Σταθμός στάθμευσης	14 0471 30793
Απαγωγέας θερμότητας - φορητός	14 0443 26836
Μπλοκ μεταφοράς για τράπεζες δείγματος, μικρό (υποδοχέας για τράπεζες δείγματος)	14 0491 47787

Περιγραφή	Αριθμός παραγγελίας
Μπλοκ μεταφοράς για τράπεζες δείγματος, μεγάλο (υποδοχέας για τράπεζες δείγματος)	14 0491 47786
Προβλεπόμενη χρήση: συμβάλλει στη θέρμανση του δείγματος, εάν είναι πολύ κρύο, αφαιρέστε το δείγμα από την τράπεζα δείγματος.	
Θερμικό μπλοκ	14 0398 18542
Προσαρμογέας Miles, για τράπεζες δείγματος TissueTek	14 0436 26747
Σετ προσαρμογέων δικτύου EU-UK	14 0411 45349
Ράφι, μετακινήσιμο, πλήρες	14 0491 46750

Αναλώσιμα

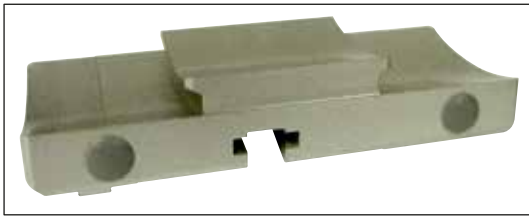
Σετ συμπληρωματικού εξοπλισμού: Περιστροφικός βραχίονας με σύστημα αποφυγής τυλίγματος	14 0419 35693
Σύστημα αποφυγής τυλίγματος CE, γυαλί - 70 mm, 100 μm αποστάτης για άνω των 5 - 50 μm	14 0419 33980
Σύστημα αποφυγής τυλίγματος CE, γυαλί - 70 mm, 50 μm αποστάτης για έως και 4 μm	14 0419 37258
Σύστημα αποφυγής τυλίγματος CE, γυαλί - 70 mm, 150 μm αποστάτης για άνω των 50 μm	14 0419 37260
Σύστημα αποφυγής τυλίγματος για υποδοχέα μαχαιριού CN, για 5 - 50 μm	14 0419 33981
Γυάλινο ένθετο, για την αποφυγή θαμπώματος, πλάτος 70 mm	14 0477 42497
Γυάλινο ένθετο - 50 mm	14 0419 33816
FSC22 μέσο κατάψυξης ιστών (9 x 118 ml), διαυγές ¹	380 1480
FSC22 μέσο κατάψυξης ιστών (9 x 118 ml), μπλε ¹	380 1481
Μέσο κατάψυξης ιστών, 125 ml	14 0201 08926
Ψυκτικό λάδι, 250 ml	14 0336 06100
Γάντια προστασίας, ανθεκτικά έναντι κοπής, μέγεθος S	14 0340 40859
Γάντια προστασίας, ανθεκτικά έναντι κοπής, μέγεθος M	14 0340 29011
Λαμπτήρας φθορισμού UVC, 2 ακίδων	14 0471 40422
Λαμπτήρας φθορισμού UVC, 4 ακίδων	14 0471 57384

¹ Το προϊόν μπορεί να μην είναι διαθέσιμο στη χώρα σας. Επικοινωνήστε με τον τοπικό σας διανομέα.



Σημείωση

Οι υποδοχείς λεπίδων Leica έχουν βελτιστοποιηθεί για χρήση με λεπίδες μίας χρήσης της Leica Biosystems με τις εξής διαστάσεις λεπίδας για λεπίδες χαμηλού προφίλ: M x Y x Π (mm) 80 +/-0,05 x 8 +0/-0,1 x 0,254 +/-0,008 και τις εξής διαστάσεις λεπίδας για λεπίδες υψηλού προφίλ: M x Y x Π (mm) 80 +/-0,05 x 14 +0/-0,15 x 0,317 +/-0,005.



Εικ. 66

Βάση υποδοχέα μαχαιριού/λεπίδας,

για υποδοχέα μαχαιριού CN, υποδοχέα λεπίδας CE, CE-TC, υποδοχέα λεπίδας premium

Αρ. παραγγελίας

14 0491 47875



Εικ. 67

Υποδοχέας λεπίδας premium, πλήρης,

για λεπίδες υψηλού και χαμηλού προφίλ, με πλευρική μετατόπιση, γυάλινο οδηγό αποφυγής τυλίγματος και στήριγμα παλάμης

Αρ. παραγγελίας

14 0491 48023



Εικ. 68

Υποδοχέας μαχαιριού CN,

για τυπικά μαχαιρία μικροτόμου ή μαγνητικές ράγες λεπίδας.

Μετάθεση γωνίας ελευθερίας και προσαρμογή ύψους μαχαιριού.

Βάσεις ράχης για μαχαιρία μικρού και μεγάλου μήκους.

Οδηγός αποφυγής τυλίγματος και προσαρμόσιμο προστατευτικό ασφαλείας.

Αρ. παραγγελίας

14 0477 42358



Εικ. 69

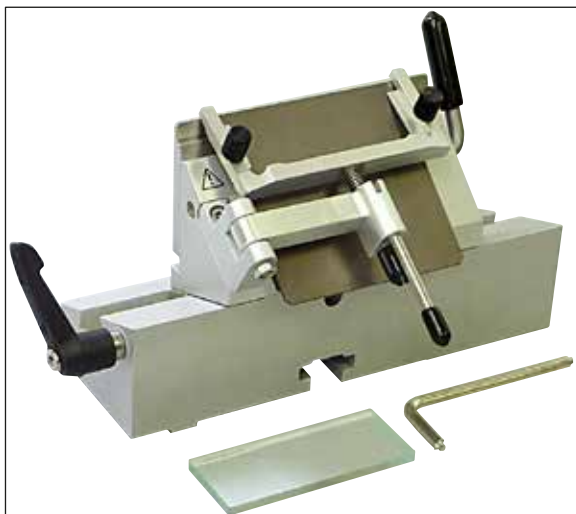
Υποδοχέας λεπίδας CE,

γενικής χρήσης (για λεπίδες υψηλού και χαμηλού προφίλ μιας χρήσης) με πλευρική μετατόπιση και γυάλινο οδηγό αποφυγής τυλίγματος.

Γωνία ελευθερίας με δυνατότητα μετάθεσης.

Αρ. παραγγελίας

14 0491 47873



Εικ. 70

Υποδοχέας λεπίδας CE,

για λεπίδες μίας χρήσης χαμηλού προφίλ, **ΧΩΡΙΣ** δυνατότητα ρύθμισης της γωνίας ελευθερίας, συμπεριλαμβανομένης βάσης υποδοχέα λεπίδας/μαχαιριού και πλακών πίεσης.

Αρ. παραγγελίας

14 0419 33992



Εικ. 71

Υποδοχέας λεπίδας CE-TC,

για λεπίδες μίας χρήσης καρβιδίου του βολφραμίου.

Ενδείκνυται ιδιαίτερα για την κοπή σκληρότερων υλικών, όπως π.χ. ιστός, οστό ή χόνδρος.

Αρ. παραγγελίας

14 0491 47874



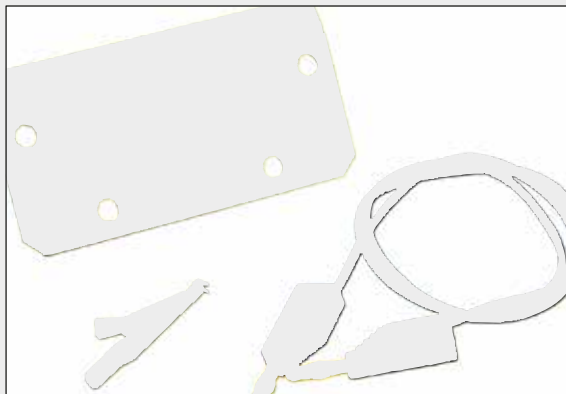
Εικ. 72

Πλάκα πίεσης υποδοχέα λεπίδας, 22°,

για λεπίδες μικροτόμου υψηλού προφίλ.

Αρ. παραγγελίας

14 0491 48004



Εικ. 73

Αντιστατικό κιτ υποδοχέα λεπίδας CE, υψηλό προφίλ

Αρ. παραγγελίας 14 0800 37740

Αντιστατικό κιτ υποδοχέα λεπίδας CE, χαμηλό προφίλ

Αρ. παραγγελίας 14 0800 37739



Εικ. 74

Βάση ράχης για υποδοχέα μαχαιριού CN, για μαχαίρια μικρού μήκους

Αρ. παραγγελίας 14 0419 19426

Βάση ράχης για υποδοχέα μαχαιριού CN, για μαχαίρια μεγάλου μήκους

Αρ. παραγγελίας 14 0419 19427

Λεπίδες μίας χρήσης Leica TC-65,



Εικ. 75

Leica TC-65 Σύστημα λεπίδων μικροτόμου μίας χρήσης για την κοπή δειγμάτων σκληρών υλικών.

Οι λεπίδες μίας χρήσης καρβιδίου του βολφραμίου Leica TC-65 έχουν αναπτυχθεί ειδικά για τις απαιτήσεις σε εργαστήρια, στα οποία υποβάλλονται καθημερινά σε κοπή σκληρά, στομωμένα υλικά.

Το μοναδικό λεπτόκοκκο σκληρομέταλλο εγγυάται τομές έως περίπου 2 μm.

Οι λεπίδες είναι πλήρως ανακυκλώσιμες.

Μήκος: 65 mm, πάχος: 1 mm, ύψος: 11 mm

Αναλώσιμες λεπίδες Leica TC-65 καρβιδίου του βολφραμίου.

Συσκευασία των 5 τεμαχίων.

Αρ. παραγγελίας 14 0216 26379

10 Πληροφορίες παραγγελίας, εξαρτήματα και αναλώσιμα



Εικ. 76

Λεπίδες μίας χρήσης υψηλού προφίλ Leica, τύπος 818

80 x 14 x 0,317 mm

1 συσκευασία των 50 τεμ.

Αρ. παραγγελίας 14 0358 38926

10 συσκευασίες των 50 τεμ.

Αρ. παραγγελίας 14 0358 38383



Εικ. 77

Λεπίδες μίας χρήσης χαμηλού προφίλ Leica, τύπος 819

80 x 8 x 0,25 mm

1 συσκευασία των 50 τεμ.

Αρ. παραγγελίας 14 0358 38925

10 συσκευασίες των 50 τεμ.

Αρ. παραγγελίας 14 0358 38382



Εικ. 78

Μαχαίρι, 16 cm, χάλυβας, προφίλ c,

(αμφίπλευρα επίπεδο, για τομές παραφίνης και φυκτικές τομές). Αριθμός σειράς του μαχαιριού (→ Εικ. 78-1)

Υπόδειξη: περιλαμβάνει θήκη μαχαιριού 14 0213 11140

Αρ. παραγγελίας 14 0216 07100



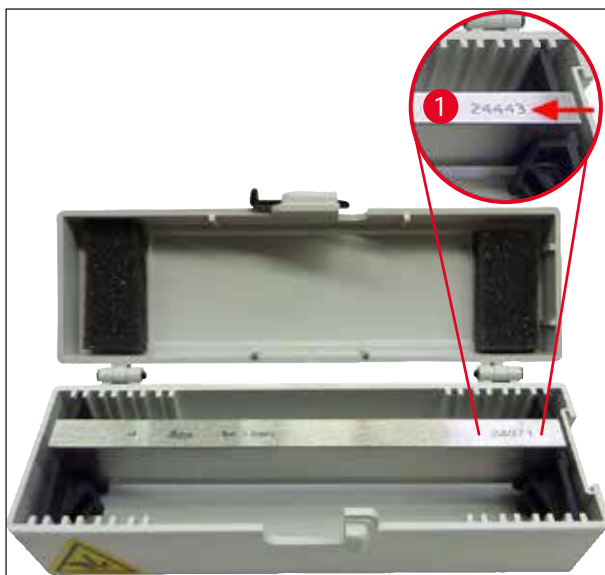
Εικ. 79

Μαχαίρι, 16 cm, καρβίδιο του βολφραμίου, προφίλ c,

Υπόδειξη: περιλαμβάνει θήκη μαχαιριού 14 0213 11140

Αρ. παραγγελίας

14 0216 04206



Εικ. 80

Μαχαίρι, 16 cm, χάλυβας, προφίλ d,

Υπόδειξη: περιλαμβάνει θήκη μαχαιριού 14 0213 11140

Αρ. παραγγελίας

14 0216 07132

Μαχαίρι, 16 cm, καρβίδιο του βολφραμίου, προφίλ d,

Υπόδειξη: περιλαμβάνει θήκη μαχαιριού 14 0213 11140

Αριθμός σειράς του μαχαιριού (→ Εικ. 80-1)

Αρ. παραγγελίας

14 0216 04813



Εικ. 81

Θήκη μαχαιριού μεταβλητού μήκους,

Για 1 έως 2 μαχαίρια μήκους από 10 έως 16 cm

Αρ. παραγγελίας

14 0213 11140



Εικ. 82

Βαλιτσάκι με σύστημα κρυοεμπέδωσης που περιλαμβάνει:

- 3 ράβδους υποδοχών έγκλεισης με εσοχές, σε τρία μεγέθη: 18 mm, 24 mm, 30 mm
- 6 τράπεζες δείγματος, μικρές
- 4 τράπεζες δείγματος, μεγάλες
- 4 μπλοκ απαγωγής θερμότητας
- 1 δοχείο για τράπεζες δείγματος
- 16 σπάτουλες προσανατολισμού δείγματος
- 1 τράπεζα κοπής/τράπεζα ψύξης
- 1 απαγωγέας θερμότητας, με στηρίγματα
- 1 λαβίδα έγκλεισης, με γωνίωση

Αρ. παραγγελίας 14 0201 40670

Σύστημα κρυοεμπέδωσης, πλήρες

αποτελούμενο από:

- 3 ράβδους υποδοχών έγκλεισης με εσοχές σε τρία μεγέθη: 18 mm, 24 mm, 30 mm
- 6 τράπεζες δείγματος, μικρές
- 4 τράπεζες δείγματος, μεγάλες
- 4 μπλοκ απαγωγής θερμότητας
- 1 δοχείο για τράπεζες δείγματος
- 16 σπάτουλες προσανατολισμού δείγματος
- 1 τράπεζα κοπής/τράπεζα ψύξης
- 1 απαγωγέας θερμότητας, με στηρίγματα
- 1 λαβίδα έγκλεισης, με γωνίωση



Εικ. 83

Αρ. παραγγελίας 14 0201 39115



Εικ. 84

Σετ ράβδων υποδοχών έγκλεισης

με εσοχές μικρού μεγέθους αποτελούμενο από:

- 1 ράβδος υποδοχών έγκλεισης, εσοχές 18 mm
- 4 τράπεζες δείγματος, μικρές
- 2 μπλοκ απαγωγής θερμότητας
- 8 σπάτουλες προσανατολισμού δείγματος

Αρ. παραγγελίας 14 0201 39116

Σετ ράβδων υποδοχών έγκλεισης

με εσοχές μεσαίου μεγέθους αποτελούμενο από:

- 1 ράβδος υποδοχών έγκλεισης, εσοχές 24 mm
- 4 τράπεζες δείγματος, μικρές
- 2 μπλοκ απαγωγής θερμότητας
- 8 σπάτουλες προσανατολισμού δείγματος

Αρ. παραγγελίας 14 0201 39117

Σετ ράβδων υποδοχών έγκλεισης

με εσοχές μεγάλου μεγέθους αποτελούμενο από:

- 1 ράβδος υποδοχών έγκλεισης, εσοχές 30 mm
- 4 τράπεζες δείγματος, μεγάλες
- 2 μπλοκ απαγωγής θερμότητας
- 8 σπάτουλες προσανατολισμού δείγματος

Αρ. παραγγελίας 14 0201 39118



Εικ. 85

Σετ τράπεζα ψύξης/απαγωγέας θερμότητας,
με στηρίγματα, αποτελούμενο από:

- 1 λαβίδα, με εποξειδική επίστρωση
- 1 πλαστική σπάτουλα
- πρόσθετα στηρίγματα

Αρ. παραγγελίας

14 0201 39119



Εικ. 86

Ράβδος υποδοχών έγκλεισης

Ύψος: 25,4 mm

με 4 εσοχές, μέγεθος 18 mm, ανοξείδωτος
χάλυβας

Αρ. παραγγελίας

14 0201 39120

Ύψος: 25,4 mm

με 4 εσοχές, μέγεθος 24 mm, ανοξείδωτος
χάλυβας

Αρ. παραγγελίας

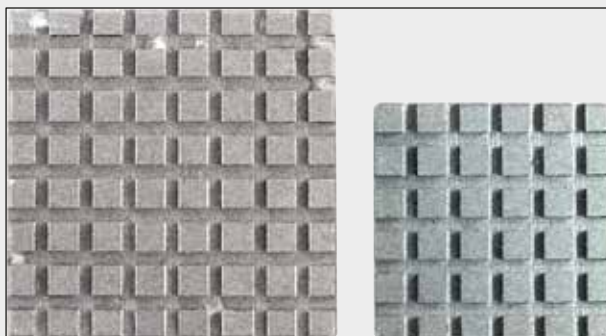
14 0201 39121

Ύψος: 25,4 mm

με 3 εσοχές, μέγεθος 30 mm, ανοξείδωτος
χάλυβας

Αρ. παραγγελίας

14 0201 39122



Εικ. 87

Τράπεζα δείγματος,

τετράγωνη, ανοξείδωτος χάλυβας, μικρή
- 28 mm

Συσκευασία των 1 τεμαχίων

Αρ. παραγγελίας

14 0201 39123

Τράπεζα δείγματος,

τετράγωνη, ανοξείδωτος χάλυβας, μέγεθος
- 36 mm

Συσκευασία των 1 τεμαχίων

Αρ. παραγγελίας

14 0201 39124

Απαγωγέας θερμότητας



Εικ. 88

Αρ. παραγγελίας

14 0201 39125

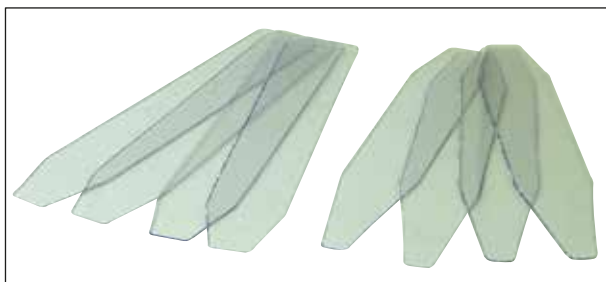


Εικ. 89

Δοχείο για τράπεζες δείγματος

Αρ. παραγγελίας

14 0201 39126



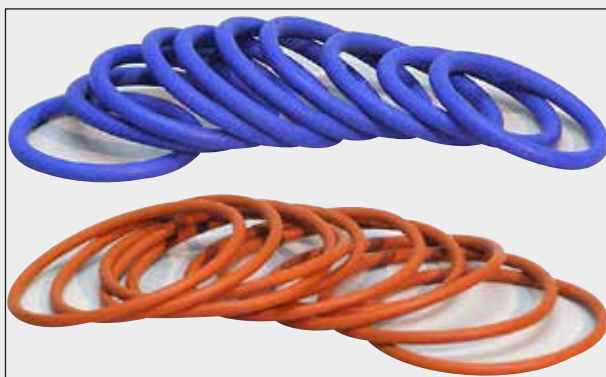
Εικ. 90

Σπάτουλες προσανατολισμού δείγματος για το σύστημα κρουοεμπέδωσης Dr. Peter

Συσκευασία των 8 τεμαχίων.

Αρ. παραγγελίας

14 0201 39127



Εικ. 91

Δακτύλιος O, μπλε,

για τη χρωματική επισήμανση της τράπεζας δείγματος 20 mm και 30 mm, συσκευασία των 10 τεμαχίων

Αρ. παραγγελίας

14 0477 43247

Δακτύλιος O, κόκκινος,

για τη χρωματική επισήμανση της τράπεζας δείγματος 20 mm και 30 mm, συσκευασία των 10 τεμαχίων

Αρ. παραγγελίας

14 0477 43248

Δακτύλιος O, μπλε,

για τη χρωματική επισήμανση της τράπεζας δείγματος 40 mm, συσκευασία των 10 τεμαχίων

Αρ. παραγγελίας

14 0477 43249

Δακτύλιος O, κόκκινος,

για τη χρωματική επισήμανση της τράπεζας δείγματος 40 mm, συσκευασία των 10 τεμαχίων

Αρ. παραγγελίας

14 0477 43250

Δακτύλιος O, μπλε,

για τη χρωματική επισήμανση της τράπεζας δείγματος 55 mm, συσκευασία των 10 τεμαχίων

Αρ. παραγγελίας

14 0477 43251

Δακτύλιος O, κόκκινος,

για τη χρωματική επισήμανση της τράπεζας δείγματος 55 mm, συσκευασία των 10 τεμαχίων

Αρ. παραγγελίας

14 0477 43252



Εικ. 92

Σετ εργαλείων για κρουστές,

αποτελούμενο από:

- 1 πινέλο μικρού πλάτους 14 0183 28642
- 1 βουρτσάκι "Leica" με μαγνήτη 14 0183 40426
- 1 εξάγωνο κλειδί με λαβή, αρ. 5 14 0194 04760
- 1 εξάγωνο κλειδί, αρ. 2.5 14 0222 04137
- 1 εξάγωνο κλειδί, αρ. 3.0 14 0222 04138
- 1 εξάγωνο κλειδί, αρ. 4.0 14 0222 04139
- 1 εξάγωνο κλειδί, αρ. 5.0 14 0222 04140
- 1 εξάγωνο κλειδί, αρ. 6.0 14 0222 04141
- 1 εξάγωνο κλειδί, αρ. 1.5 14 0222 10050
- 1 εξάγωνο κλειδί, κλωβός για μπάλες, αρ. 4 14 0222 32131
- 1 διπλό ανοικτό κλειδί, 16/13 14 0330 18595

Αρ. παραγγελίας 14 0436 43463

Easy Dip, θήκη αντικειμενοφόρων πλακών,

για 12 αντικειμενοφόρους πλάκες, γκρι

Συσκευασία των 6 τεμαχίων



Εικ. 93

Αρ. παραγγελίας

14 0712 40161



Εικ. 94

Easy Dip, δοχείο χρώσης

Χρώμα: λευκό

Συσκευασία των 6 τεμαχίων

Αρ. παραγγελίας 14 0712 40150

Χρώμα: ροζ

Συσκευασία των 6 τεμαχίων

Αρ. παραγγελίας 14 0712 40151

Χρώμα: πράσινο

Συσκευασία των 6 τεμαχίων

Αρ. παραγγελίας 14 0712 40152

Χρώμα: κίτρινο

Συσκευασία των 6 τεμαχίων

Αρ. παραγγελίας 14 0712 40153

Χρώμα: μπλε

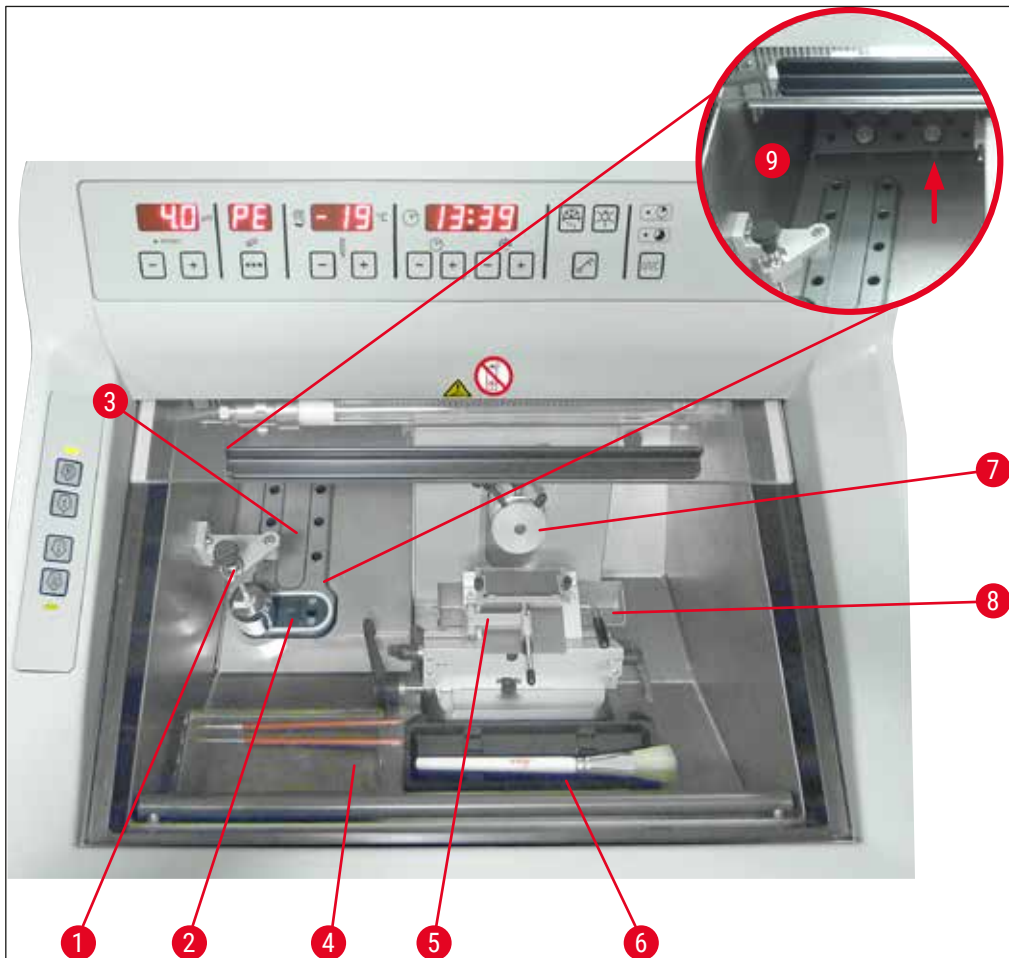
Συσκευασία των 6 τεμαχίων

Αρ. παραγγελίας 14 0712 40154

Τράπεζα δείγματος,	
	20 mm Αρ. παραγγελίας 14 0370 08636
	25 mm Αρ. παραγγελίας 14 0416 19275
	30 mm Αρ. παραγγελίας 14 0370 08587
	40 mm Αρ. παραγγελίας 14 0370 08637
	55 mm Αρ. παραγγελίας 14 0419 26491
	50 x 80 mm Αρ. παραγγελίας 14 0419 26750

Εικ. 95

10 Πληροφορίες παραγγελίας, εξαρτήματα και αναλώσιμα



Εικ. 96

- | | | | |
|---|--|---|---|
| 1 | Απαγωγέας θερμότητας, ακίνητος (προαιρετικός) | 6 | Ραφάκι για βουρτσάκια |
| 2 | Στοιχείο Peltier (με 2 σταθμούς) | 7 | Κεφαλή δείγματος, με δυνατότητα προσανατολισμού |
| 3 | Ράφι ταχείας ψύξης, 8 θέσεις | 8 | Δοχείο αποβλήτων |
| 4 | Ραφάκι, μετακινήσιμο, (προαιρετικά) | 9 | Επιφάνεια φύλαξης |
| 5 | Υποδοχέας λεπίδας CE με οδηγό αποφυγής τυλίγματος - λειτουργεί επίσης ως προστατευτικό ασφαλείας (προαιρετικά) | | |



Εικ. 97

Μπλοκ μεταφοράς

για τράπεζες δείγματος, μεγάλο (13 θέσεις)

Αρ. παραγγελίας

14 0491 47786



Εικ. 98

Μπλοκ μεταφοράς

για τράπεζες δείγματος, μικρό (5 θέσεις)

Αρ. παραγγελίας

14 0491 47787



Εικ. 99

Μπορούν να συνδυαστούν μεγάλα μπλοκ μεταφοράς (→ "Εικ. 97") και μικρά μπλοκ μεταφοράς (→ "Εικ. 98") (→ "Εικ. 99").



Εικ. 100

Απαγωγέας θερμότητας

φορητός (→ Σ. 111 – 10.2 Φορητός απαγωγέας θερμότητας - εφαρμογή)

Αρ. παραγγελίας**14 0443 26836**

Εικ. 101

Θερμικό μπλοκ

για εύκολη αφαίρεση παγωμένου ιστού από την τράπεζα δείγματος (→ Σ. 112 – 10.3 Εξαγωγή εν ψυχρώ - με χρήση θερμικού μπλοκ).

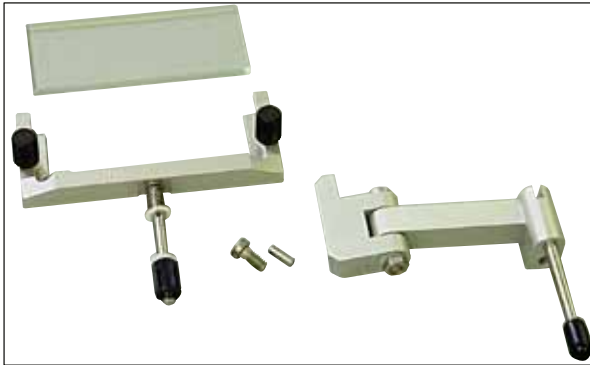
Αρ. παραγγελίας**14 0398 18542**

Εικ. 102

Προσαρμογέας

για τράπεζες δείγματος Miles Tissue Tek.

Αρ. παραγγελίας**14 0436 26747**



Εικ. 103

Σετ συμπληρωματικού εξοπλισμού:

Περιστροφικός βραχίονας με σύστημα αποφυγής τυλίγματος

αποτελούμενο από:

Περιστροφικό βραχίονα

Σύστημα αποφυγής τυλίγματος:

- Γυάλινο ένθετο 70 mm
- Μεταλλικό πλαίσιο για εναλλάξιμα γυάλινα ένθετα CE
- αποστάτης 100 μm

Συνιστώμενο πάχος τομής 5 μm – 50 μm

Για υποδοχέα λεπίδας CE:

(14 0491 47873, 14 0419 33992)

Αρ. παραγγελίας

14 0419 35693

Σύστημα αποφυγής τυλίγματος CE

Γυαλί - 70 mm, αποτελούμενο από:

- Γυάλινο ένθετο 70 mm
- Μεταλλικό πλαίσιο για εναλλάξιμα γυάλινα ένθετα CE
- αποστάτης 100 μm

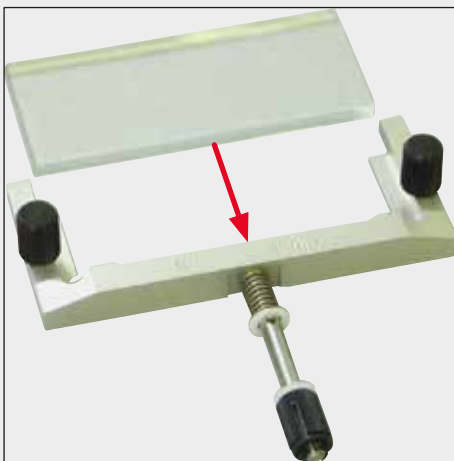
Συνιστώμενο πάχος τομής 5 μm – 50 μm

Για υποδοχέα λεπίδας CE:

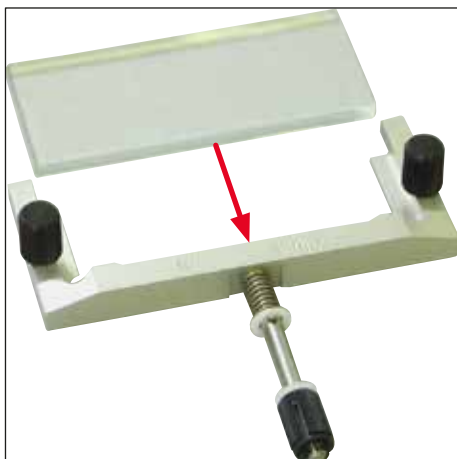
(14 0491 47873, 14 0419 33992)

Αρ. παραγγελίας

14 0419 33980



Εικ. 104



Εικ. 105

Σύστημα αποφυγής τυλίγματος CE

Γυαλί - 70 mm, για ειδική εφαρμογή, αποτελούμενο από:

- Γυάλινο ένθετο 70 mm
- Μεταλλικό πλαίσιο για εναλλάξιμα γυάλινα ένθετα CE
- αποστάτης 50 μm

Συνιστώμενο πάχος τομής έως 4 μm

Για υποδοχέα λεπίδας CE:

(14 0491 47873, 14 0419 33992)

Αρ. παραγγελίας

14 0419 37258



Εικ. 106

Σύστημα αποφυγής τυλίγματος CE

Γυαλί - 70 mm, για ειδική εφαρμογή, αποτελούμενο από:

- Γυάλινο ένθετο 70 mm
- Μεταλλικό πλαίσιο για εναλλάξιμα γυάλινα ένθετα CE
- αποστάτης 150 μm

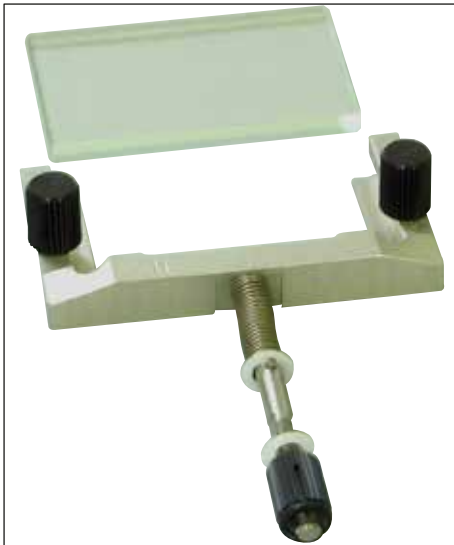
Συνιστώμενο πάχος τομής άνω των 50 μm

Για υποδοχέα λεπίδας CE:

(14 0491 47873, 14 0419 33992)

Αρ. παραγγελίας

14 0419 37260



Εικ. 107

Σύστημα αποφυγής τυλίγματος

για υποδοχέα μαχαιριού CN, γυαλί – 50 mm, αποτελούμενο από:

- Γυάλινο ένθετο 50 mm
- Μεταλλικό πλαίσιο για εναλλάξιμα γυάλινα ένθετα CN

Συνιστώμενο πάχος τομής 5 μm – 50 μm

Αρ. παραγγελίας

14 0419 33981



Εικ. 108

Γυάλινο ένθετο

για την αποφυγή θαμπώματος, πλάτος 70 mm

Εφεδρικό γυαλί για συστήματα αποφυγής τυλίγματος CE-BB:

(14 0477 42491, 14 0477 42492, 14 0477 42493)

για υποδοχέα λεπίδας CE-BB (14 0477 43005)

Αρ. παραγγελίας

14 0477 42497

Γυάλινο ένθετο

50 mm

Για υποδοχέα μαχαιριού CN (14 0477 42358)



Εικ. 109

Αρ. παραγγελίας

14 0419 33816



Εικ. 110

Υδατοδιαλυτό μέσο έγκλεισης FSC 22,
για κρυτομές, το FSC 22 είναι διαθέσιμο ως
διαυγές ή ανοιχτό κυανό μέσο για καλύτερη
θέαση μικρών δειγμάτων

Διαυγές, 9 x 118 ml

Αρ. παραγγελίας 380 1480

Μπλε, 9 x 118 ml

Αρ. παραγγελίας 380 1481



Τα δύο αυτά προϊόντα μπορεί να μην είναι
διαθέσιμα στη χώρα σας. Επικοινωνήστε με τον
τοπικό σας διανομέα.

Μέσο έγκλεισης

για κρυτομές

Μέσο κατάψυξης ιστών, 125 ml

Αρ. παραγγελίας

14 0201 08926



Εικ. 111



Εικ. 112

Ψυκτικό λάδι

φιάλη 250 ml

Αρ. παραγγελίας

14 0336 06100



Εικ. 113

Γάντια προστασίας, ανθεκτικά στην κοπή

1 ζευγάρι, μέγεθος S

Αρ. παραγγελίας

14 0340 40859

Γάντια προστασίας, ανθεκτικά στην κοπή

1 ζευγάρι, μέγεθος M

Αρ. παραγγελίας

14 0340 29011



Εικ. 114

Απαγωγέας θερμότητας

ακίνητος, πλήρης

Αρ. παραγγελίας 14 0471 30792

Σταθεροποιητής χαμηλής θερμοκρασίας για το μπλοκ απαγωγής θερμότητας ("σταθμός στάθμευσης") (→ Εικ. 114-1)

Αρ. παραγγελίας 14 0471 30793



Εικ. 115

Λαμπτήρας φορισμού UVC, 2 ακίδων

Αρ. παραγγελίας 14 0471 40422



Λαμπτήρας φθορισμού UVC, 4 ακίδων

Αρ. παραγγελίας

14 0471 57384



Σύστημα απόθεσης, μετακινήσιμο

για εγκατάσταση στο πρόσθιο μέρος του κρουστάτη, για την ψυχρή φύλαξη βοηθημάτων παρασκευής.

Αρ. παραγγελίας

14 0491 46750

10.2 Φορητός απαγωγέας θερμότητας - εφαρμογή

Η ψύξη των δειγμάτων στο ράφι ταχείας ψύξης μπορεί να επιταχυνθεί ακόμα περισσότερο με τον απαγωγέα θερμότητας.

1. Αποθηκεύστε τον απαγωγέα θερμότητας στον θάλαμο.
2. Για να επιτευχθεί ταχύτερη ψύξη, αποθέστε τον απαγωγέα θερμότητας πάνω στο δείγμα.
3. Αφαιρέστε τον απαγωγέα θερμότητας μόλις παγώσει το δείγμα.



Σημείωση

Σύσταση:

Προψύξτε τον απαγωγέα θερμότητας σε υγρό άζωτο ή άλλο ψυκτικό μέσο.



Προειδοποίηση

Προσοχή! Υπάρχει κίνδυνος τραυματισμού λόγω κρουπαγημάτων!

10 Πληροφορίες παραγγελίας, εξαρτήματα και αναλώσιμα

10.3 Εξαγωγή εν ψυχρώ - με χρήση θερμικού μπλοκ

Το θερμικό μπλοκ (→ Εικ. 118-4) διευκολύνει την αφαίρεση του παγωμένου δείγματος από την τράπεζα δείγματος.



Σημείωση

Το θερμικό μπλοκ δεν αποθηκεύεται στον κρυοστάτη, αλλά έξω από αυτόν, σε θερμοκρασία χώρου.

1. Βάλτε το καπάκι (→ Εικ. 118-5) στην εκάστοτε πλευρά, έτσι ώστε να φανεί το άνοιγμα για την αντίστοιχη τράπεζα δείγματος.
2. Τοποθετήστε τον πείρο (→ Εικ. 118-2) της τράπεζας δείγματος (→ Εικ. 118-1) στην αντίστοιχη οπή (→ Εικ. 118-3) του θερμικού μπλοκ.
3. Ύστερα από 20 δευτερόλεπτα, αφαιρέστε το παγωμένο δείγμα από την τράπεζα δείγματος με μια λαβίδα (→ Εικ. 118-7).
4. Αν το καπάκι είναι πολύ χαλαρό, επαναρρυθμίστε ξανά με τη βίδα (→ Εικ. 118-6).



Σημείωση

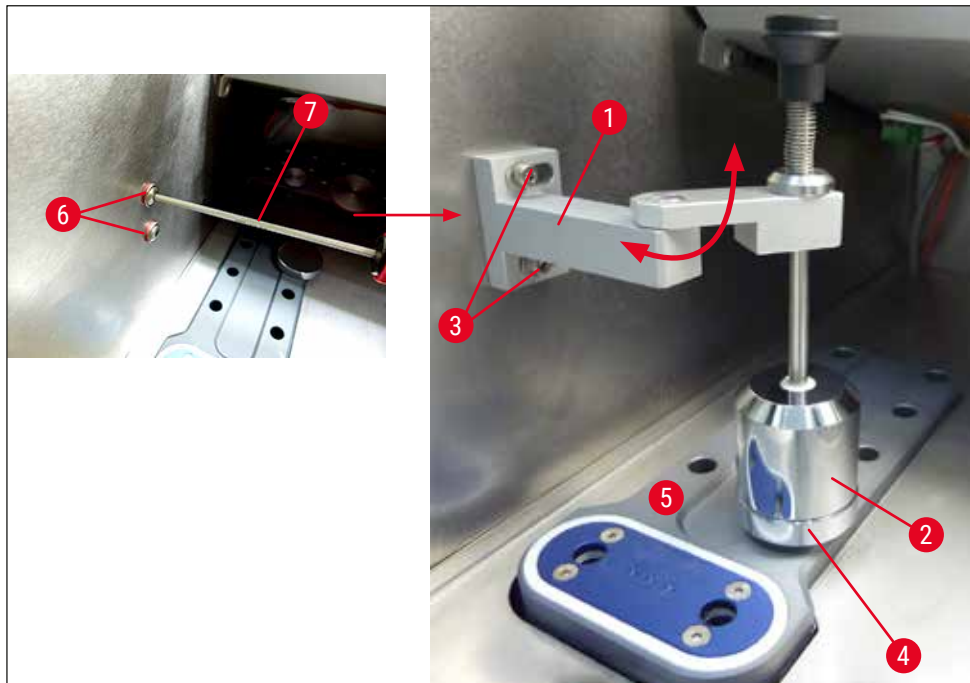
Μην σφίγγετε τη βίδα υπέρ το δέον.



Εικ. 118

10.4 Ακίνητος απαγωγέας θερμότητας (προαιρετικό) - εφαρμογή

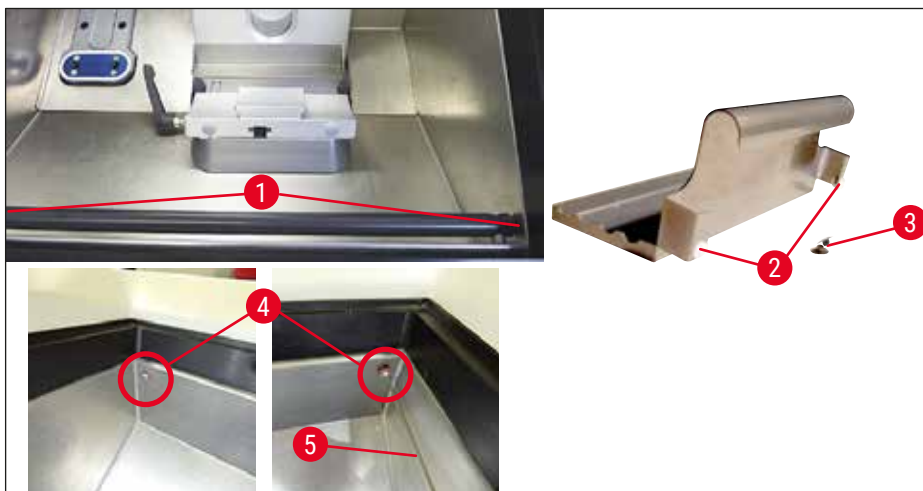
- Πριν εγκαταστήσετε τον σταθερό απαγωγέα θερμότητας, ξεβιδώστε τις δύο βίδες κεφαλής κουμπιού (→ Εικ. 119-6) χρησιμοποιώντας εξάγωνο κλειδί μεγέθους 3.0 (→ Εικ. 119-7). Διατηρήστε τις δύο βίδες και τις ροδέλες σιλικόνης.
- Στερεώστε την υποδοχή (→ Εικ. 119-1) του απαγωγέα θερμότητας (→ Εικ. 119-2) στο πάνελ αριστερής πλευράς του κρυοθαλάμου χρησιμοποιώντας δύο βίδες στις παρεχόμενες οπές (→ Εικ. 119-3) και τοποθετήστε τον εξαγωγέα θερμότητας.
- Τοποθετήστε τον σταθμό στάθμευσης (→ Εικ. 119-4) σε μία οπή του ραφιού γρήγορης ψύξης (→ Εικ. 119-5) και αφήστε εκεί τον απαγωγέα θερμότητας για να ψυχθεί.
- Μετακινήστε τον απαγωγέα θερμότητας από τη θέση στάθμευσης και χαμηλώστε τον απευθείας στην επιφάνεια του δείγματος, μέχρι να ψυχθεί πλήρως.
- Αφότου ψυχθεί το δείγμα, μετακινήστε τον απαγωγέα θερμότητας σε θέση ανάπαυσης στον σταθμό στάθμευσης (→ Εικ. 119-4).



Εικ. 119

10.5 Τοποθέτηση του ραφιού (μετακινήσιμο) (προαιρετικό)

- Πριν τοποθετήσετε το προαιρετικό κινούμενο ράφι, ξεβιδώστε τις δύο βίδες κεφαλής κουμπιού (→ Εικ. 120-4) χρησιμοποιώντας εξάγωνο κλειδί μεγέθους 2.5 (→ Εικ. 120-5). Διατηρήστε τις δύο βίδες και τις ροδέλες σιλικόνης.
- Ενώστε τη ράβδο για το ράφι στην εσωτερική μπροστά πλευρά του περιβλήματος του κρυοστάτη χρησιμοποιώντας τις παρεχόμενες βίδες (→ Εικ. 120-1) και το εξάγωνο κλειδί αρ. 3, έπειτα ενώστε τα καλύμματα (→ Εικ. 120-3). (Στην πίσω πλευρά του μετακινήσιμου ραφιού έχουν τοποθετηθεί λευκές πλαστικές βίδες (→ Εικ. 120-2) για την αποφυγή γδαρσίματος του εσωτερικού του κρυοθαλάμου.)
- Αναρτήστε τώρα το μετακινήσιμο ραφάκι στη ράβδο οδηγό.



Εικ. 120

11. Εγγύηση και Σέρβις

Εγγύηση

Η Leica Biosystems Nussloch GmbH εγγυάται ότι το παρεχόμενο προϊόν της σύμβασης έχει υποβληθεί σε διεξοδικό ποιοτικό έλεγχο, σύμφωνα με τα μέτρα ελέγχου που έχει ορίσει η Leica, ότι το προϊόν δεν παρουσιάζει ελλείψεις και ότι πληροί όλες τις εγγυημένες τεχνικές προδιαγραφές ή/και συμφωνηθείσες ιδιότητες.

Η κάλυψη που παρέχει η εγγύηση αφορά το περιεχόμενο της συναφθείσας σύμβασης. Δεσμευτικοί είναι μόνο οι όροι παροχής εγγύησης του αρμόδιου αντιπροσώπου της Leica ή της εταιρείας από όπου αγοράσατε το προϊόν της σύμβασης.

Ετήσια προληπτική συντήρηση

Η Leica συνιστά τη διεξαγωγή ετήσιας προληπτικής συντήρησης. Αυτή πρέπει να πραγματοποιείται από εξειδικευμένο Αντιπρόσωπο Σέρβις της Leica.

Πληροφορίες για το σέρβις

Σε περίπτωση που χρειαστείτε υπηρεσίες από το τεχνικό Τμήμα Εξυπηρέτησης Πελατών ή κάποιο ανταλλακτικό, επικοινωνήστε με τον αντιπρόσωπο ή με το διανομέα της Leica από τον οποίο αγοράσατε τη συσκευή.

Θα χρειαστεί να τους δώσετε τις παρακάτω πληροφορίες για τη συσκευή:

- Όνομα μοντέλου και σειριακός αριθμός συσκευής.
- Τοποθεσία συσκευής και όνομα υπεύθυνου επικοινωνίας.
- Λόγος επικοινωνίας με το τμήμα σέρβις.
- Η ημερομηνία παράδοσης.

Μόνο για τη Ρωσική Ομοσπονδία

BioLine LLC

Pinsky lane 3 letter A, 197101, Saint Petersburg, Ρωσική Ομοσπονδία

E-mail: main@bioline.ru

Τηλ.: (812) 320-49-49 / Φαξ: (812) 320-49-40

Ανοιχτή γραμμή σέρβις: 8-800-333-00-49

Οριστική διακοπή λειτουργίας και απόρριψη

Η συσκευή ή τα τμήματά της πρέπει να απορρίπτονται σύμφωνα με τις κατά τόπους ισχύουσες νομικές διατάξεις. Απορρίψτε τον λαμπτήρα UVC σύμφωνα με τους κατά τόπους ισχύοντες κανονισμούς απόρριψης.

Μόνο για τη Ρωσική Ομοσπονδία

Το όργανο ή μέρη του οργάνου πρέπει να απορρίπτεται/-ονται σύμφωνα με τους υπάρχοντες, εφαρμοστέους, τοπικούς κανονισμούς που αναφέρονται στην κατηγορία "Α" (μη επικίνδυνα απόβλητα). Ο σωλήνας UVC πρέπει να απορρίπτεται ξεχωριστά. Ο λαμπτήρας UVC φθορισμού πρέπει να απορρίπτεται σύμφωνα με τους υπάρχοντες, εφαρμοστέους, τοπικούς κανονισμούς που αναφέρονται στην κατηγορία "G(Γ)" (τοξικολογικά επικίνδυνα απόβλητα 1ου (πρώτου) βαθμού επικινδυνότητας).

12. Πιστοποιητικό απολύμανσης

Κάθε προϊόν το οποίο επιστρέφεται στη Leica Biosystems ή στο οποίο εκτελείται σέρβις στις εγκαταστάσεις του πελάτη θα πρέπει να έχει καθαριστεί και απολυμανθεί σωστά. Βρείτε το ειδικό πρότυπο για την επιβεβαίωση απολύμανσης χρησιμοποιώντας τη λειτουργία αναζήτησης στην ιστοσελίδα μας στο www.LeicaBiosystems.com. Αυτό το πρότυπο πρέπει να χρησιμοποιηθεί για την καταχώριση όλων των απαιτούμενων δεδομένων.

Στην περίπτωση επιστροφής ενός προϊόντος πρέπει να εσωκλείεται ή να παραδίδεται στον τεχνικό σέρβις ένα αντίγραφο του συμπληρωμένου και υπογεγραμμένου πιστοποιητικού απολύμανσης. Για προϊόντα που επιστρέφονται χωρίς καθόλου ή χωρίς συμπληρωμένο πιστοποιητικό απολύμανσης υπεύθυνος θεωρείται ο χρήστης. Τα επιστρεφόμενα προϊόντα που χαρακτηρίζονται από την εταιρεία ως πιθανή πηγή κινδύνου θα επιστρέφονται στον αποστολέα με δικά του/της έξοδα και κίνδυνο.

www.LeicaBiosystems.com



Leica Biosystems Nussloch GmbH
Heidelberger Strasse 17 - 19
69226 Nussloch
Γερμανία

Τηλέφωνο: +49 - (0) 6224 - 143 0
Φαξ: +49 - (0) 6224 - 143 268
Διαδίκτυο: www.LeicaBiosystems.com