

HistoCore BIOCUT

Máy cắt lát tiêu bản quay

Hướng dẫn sử dụng

Tiếng Việt

Số hiệu đặt hàng: 14 0517 80141 – Bản duyệt P

Luôn giữ tài liệu hướng dẫn này cùng với thiết bị.

Đọc kỹ trước khi làm việc với thiết bị.

CE



Thông tin, dữ liệu số, các mục lưu ý và phán đoán giá trị có trong tài liệu này thể hiện trạng thái hiện tại của kiến thức khoa học và công nghệ tối tân theo những hiểu biết của chúng tôi sau quá trình nghiên cứu kỹ lưỡng trong lĩnh vực này. Chúng tôi không có nghĩa vụ cập nhật tài liệu hiện có một cách định kỳ và liên tục theo những tiến bộ kỹ thuật mới nhất, cũng như không có nghĩa vụ cung cấp thêm bản sao, bản cập nhật,... của tài liệu này cho khách hàng.

Trong phạm vi được phép theo hệ thống luật pháp quốc gia và áp dụng cho từng trường hợp riêng lẻ, chúng tôi sẽ không phải chịu trách nhiệm pháp lý đối với những tuyên bố, bản vẽ, hình minh họa kỹ thuật,... có sai sót trong tài liệu này. Cụ thể, chúng tôi không chấp nhận bất kỳ trách nhiệm pháp lý nào đối với mọi tổn thất tài chính hoặc thiệt hại gián tiếp hay có liên quan đến việc tuân theo những tuyên bố hoặc thông tin khác có trong tài liệu này.

Các tuyên bố, bản vẽ, hình minh họa và thông tin khác liên quan đến nội dung hoặc chi tiết kỹ thuật trong Hướng dẫn sử dụng hiện tại sẽ không được coi là đặc điểm được bảo đảm của các sản phẩm của chúng tôi.

Những đặc điểm này chỉ được xác định theo các điều khoản hợp đồng được thống nhất giữa chúng tôi và khách hàng.

Leica bảo lưu quyền thay đổi các quy cách kỹ thuật cũng như quy trình sản xuất mà không cần có thông báo trước. Chỉ với phương thức này, công ty mới có thể liên tục cải tiến công nghệ và các kỹ thuật sản xuất được sử dụng trong các sản phẩm của chúng tôi.

Tài liệu này được bảo vệ theo luật bản quyền. Tất cả các bản quyền đối với tài liệu này đều thuộc về Leica Biosystems Nussloch GmbH. Mọi sự sao chép nội dung và hình minh họa (hay bất kỳ phần nào trong đó) bằng phương tiện in, sao chụp, tấm vi phim, web cam hay phương thức khác (bao gồm mọi hệ thống và phương tiện điện tử) đều phải có văn bản cho phép trước, rõ ràng của Leica Biosystems Nussloch GmbH.

Để biết số sê-ri và năm sản xuất của thiết bị, vui lòng xem biển tên ở mặt sau của thiết bị.



Leica Biosystems Nussloch GmbH
Heidelberger Strasse 17 - 19
D-69226 Nussloch
Đức

ĐT: +49 - (0) 6224 - 143 0
Fax: +49 - (0) 6224 - 143 268
Web: www.LeicaBiosystems.com

Hoạt động lắp ráp được ủy thác theo hợp đồng cho Leica Microsystems Ltd. Shanghai

Bảng mục lục

1. Thông tin quan trọng	7
1.1 Biểu tượng được sử dụng trong tài liệu và ý nghĩa của chúng	7
1.2 Loại thiết bị	9
1.3 Mục đích dự kiến	9
1.4 Tiêu chuẩn chuyên môn của nhân viên	9
2. Sự an toàn	10
2.1 Lưu ý an toàn	10
2.2 Cảnh báo	10
2.2.1 Các dấu hiệu trên chính thiết bị	11
2.2.2 Vận chuyển và lắp đặt	11
2.2.3 Vận hành thiết bị	12
2.2.4 Vệ sinh và bảo dưỡng	17
2.3 Dụng cụ bảo hộ tích hợp	18
2.3.1 Khóa tay quay	19
2.3.2 Chi tiết chắn dao trên giá giữ dao/lưỡi dao	20
3. Cấu phần của thiết bị và quy cách	21
3.1 Tổng quan – cấu phần của thiết bị	21
3.2 Quy cách của thiết bị	22
3.3 Dữ liệu kỹ thuật	23
4. Thiết lập thiết bị	25
4.1 Yêu cầu đối với địa điểm lắp đặt	25
4.2 Kịch bản tiêu chuẩn – phiếu đóng gói	25
4.3 Mở hộp và lắp đặt	27
4.4 Lắp ráp tay quay	30
5. Vận hành	31
5.1 Các bộ phận vận hành và chức năng của chúng	31
5.1.1 Cài đặt độ dày lát cắt	31
5.1.2 Vô lăng dẫn tiến thô	31
5.1.3 Lùi mẫu	32
5.1.4 Chức năng gạt tĩa thủ công	32
5.1.5 Chi tiết giá định hướng tinh cho giá giữ mẫu	33
5.1.6 Tinh chỉnh cân bằng lực	34
5.2 Lắp giá giữ lưỡi dao E hai trong một	36
5.2.1 Thiết lập bộ đỡ giá giữ lưỡi dao	36
5.2.2 Lắp giá giữ lưỡi dao E hai trong một	36
5.3 Điều chỉnh góc hở	37
5.4 Lắp kẹp cassette đa năng	37
5.5 Kẹp mẫu	38

5.6	Kẹp dao/lưỡi dao dùng một lần	39
5.7	Gọt tìa mẫu.....	42
5.8	Cắt lát	43
5.9	Đổi mẫu hoặc làm gián đoạn việc cắt lát.....	45
5.10	Hoàn tất công việc hằng ngày	46
6.	Phụ kiện không bắt buộc.....	47
6.1	Cụm chi tiết gá cho kẹp mẫu.....	47
6.1.1	Chi tiết gá cứng cho kẹp mẫu.....	47
6.1.2	Chi tiết gá định hướng cho kẹp mẫu	47
6.1.3	Chi tiết gá định hướng tinh cho kẹp mẫu.....	48
6.1.4	Hệ thống kẹp nhanh.....	49
6.2	Kẹp mẫu và giá giữ	49
6.2.1	Kẹp mẫu tiêu chuẩn.....	49
6.2.2	Kẹp cassette đa năng.....	50
6.2.3	Kẹp cassette đại.....	51
6.3	Bệ đỡ giá giữ dao và giá giữ dao	52
6.3.1	Giá giữ lưỡi dao E hai trong một	52
6.3.2	Bệ đỡ giá giữ dao, không có tính năng dịch chuyển ngang	54
6.3.3	Giá giữ dao E có rãnh nước cho lưỡi dao có biên dạng nhỏ	54
6.3.4	Giá giữ dao N	55
6.4	Khay chứa vụn cắt lát.....	57
6.5	Đèn chiếu nền	57
6.6	Khay trên đầu	58
6.7	Giá đỡ kính hiển vi đa năng	58
6.8	Kính phóng đại, đèn LED chiếu sáng.....	61
6.9	Phụ kiện bổ sung.....	63
6.10	Thông tin đặt hàng.....	73
7.	Khắc phục sự cố	75
7.1	Lỗi khả dĩ.....	75
7.2	Trục trục thiết bị.....	77
7.3	Trục trục ở giá giữ lưỡi dao E hai trong một.....	78
7.3.1	Thay tấm ép.....	78
7.3.2	Gắn đầu kẹp lên vòm phân đoạn	79
7.4	Thiết lập cơ cấu kẹp của bộ kẹp trên đế máy.	79
8.	Vệ sinh và bảo dưỡng	80
8.1	Vệ sinh thiết bị.....	80
8.2	Hướng dẫn bảo dưỡng.....	83
8.3	Bôi trơn thiết bị	84

Bảng mục lục

9.	Bảo hành và dịch vụ	86
9.1	Bảo hành.....	86
9.2	Thông tin dịch vụ.....	86
9.3	Ngừng sử dụng và xử lý thải bỏ.....	86
10.	Xác nhận khử nhiễm	87

1. Thông tin quan trọng

1.1 Biểu tượng được sử dụng trong tài liệu và ý nghĩa của chúng



Nguy cơ:
Biểu thị tình huống nguy hiểm cận kề, có thể dẫn đến thương tích nghiêm trọng hoặc tử vong nếu không tránh được.



Cảnh báo:
Nếu không tránh được nguy cơ này, có thể dẫn đến thương tích nghiêm trọng hoặc tử vong.



Thận trọng:
Biểu thị tình huống tiềm ẩn mọi nguy hiểm, có thể dẫn đến thương tích nghiêm trọng hoặc tử vong nếu không tránh được.



Lưu ý:
Biểu thị tình huống tiềm ẩn nguy cơ gây tổn hại tài sản nếu không tránh được, có thể gây tổn hại cho thiết bị hoặc vật dụng ở khu vực lân cận.



Mẹo:
Cung cấp các mẹo giúp đơn giản hóa quy trình của bạn.



→ "Hình 7 – 1"

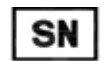
Số hiệu mục dùng để đánh số cho hình minh họa.
Các số có màu đỏ là số hiệu mục trong hình minh họa.



Nhà sản xuất



Số hiệu đặt hàng



Số sê-ri



Ngày sản xuất



Tuân thủ nội dung Hướng dẫn sử dụng.



Thận trọng, hãy xem hướng dẫn sử dụng để biết thông tin cảnh báo.



Thiết bị y tế chẩn đoán in vitro (IVD)



Dấu CE biểu thị tuyên bố của nhà sản xuất rằng sản phẩm y tế đáp ứng được các yêu cầu có trong các chỉ thị và quy định áp dụng của EC.



Ô Country of Origin (Quốc gia xuất xứ) xác định Quốc gia nơi diễn ra hoạt động biến đổi đặc điểm cuối cùng của sản phẩm.



Dấu UKCA (Được đánh giá là tuân thủ theo UK) là dấu hiệu mới của Vương quốc Anh (UK), dùng cho những hàng hóa được phân phối trên thị trường Great Britain (nước Anh, xứ Wales và Scotland). Dấu hiệu này được áp dụng cho hầu hết các hàng hóa từng yêu cầu có dấu CE trước đây.

UKRP

Leica Microsystems (UK) Limited
Larch House, Woodlands Business Park, Milton Keynes,
England, United Kingdom, MK14 6FG

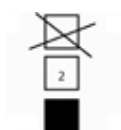
Người chịu trách nhiệm ở UK hành động thay mặt cho nhà sản xuất không có trụ sở ở UK để thực hiện những nhiệm vụ được chỉ định, liên quan đến các nghĩa vụ của nhà sản xuất.



Kiện chứa hàng hóa dễ vỡ và phải được mang vác một cách cẩn thận.



Kiện hàng phải được cất giữ ở môi trường khô ráo.

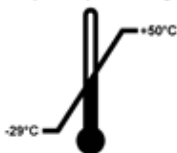


Xếp chồng tối đa 3 tầng



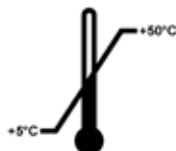
Biểu thị vị trí dựng thẳng chính xác của kiện hàng.

Transport temperature range:



Biểu thị khoảng nhiệt độ được phép để vận chuyển kiện hàng.
Tối thiểu -29°C
Tối đa $+50^{\circ}\text{C}$

Storage temperature range:



Biểu thị khoảng nhiệt độ được phép để bảo quản kiện hàng.
Tối thiểu $+5^{\circ}\text{C}$
Tối đa $+50^{\circ}\text{C}$



Biểu thị khoảng độ ẩm được phép để bảo quản và vận chuyển kiện hàng.
độ ẩm tương đối tối thiểu 10%
độ ẩm tương đối tối đa 85%



Trong hệ thống Shockwatch, một điểm va chạm sẽ thể hiện những sự va đập hoặc tác động có cường độ lớn hơn mức được chỉ định thông qua tình trạng nhuộm đỏ. Việc tăng tốc vượt quá một mức được xác định (giá trị g) sẽ khiến ống chỉ báo đổi màu.



Biểu thị rằng vật phẩm có thể được tái chế nếu có cơ sở thích hợp.

1.2 Loại thiết bị

Mọi thông tin được cung cấp trong các Hướng dẫn sử dụng này đều chỉ áp dụng cho loại thiết bị được chỉ định trên trang tựa. Mặt sau của thiết bị có dán một biển tên chứa số sê-ri của thiết bị.

1.3 Mục đích dự kiến

HistoCore BIOCUT là máy cắt lát tiêu bản quay tay được thiết kế riêng cho hoạt động cắt các mẫu mô người (được cố định bằng formalin, đúc thành khối parafin, có độ cứng khác nhau) thành những lát mảnh dùng cho việc chẩn đoán y tế mô của chuyên gia nghiên cứu bệnh học, ví dụ: chẩn đoán ung thư. Thiết bị này được thiết kế để cắt lát các mẫu vật mềm và cứng của người, miễn là chúng phù hợp cho việc cắt thủ công. HistoCore BIOCUT được thiết kế cho các ứng dụng chẩn đoán in vitro.



Cảnh báo

Mọi cách sử dụng không phải là cách dự kiến.

Thương tích cá nhân nghiêm trọng và/hoặc tổn hại mẫu.

- Tuân thủ mục đích sử dụng được mô tả trong Hướng dẫn sử dụng này. Mọi cách thức sử dụng khác đối với thiết bị sẽ bị coi là không phù hợp.

1.4 Tiêu chuẩn chuyên môn của nhân viên

- Chỉ nhân viên phòng thí nghiệm đã qua đào tạo mới được phép vận hành HistoCore BIOCUT. Thiết bị này được thiết kế cho mục đích sử dụng chuyên nghiệp.
- Tất cả những nhân viên phòng thí nghiệm được chỉ định vận hành thiết bị này đều phải đọc kỹ các Hướng dẫn sử dụng này và phải quen thuộc với tất cả các tính năng kỹ thuật của thiết bị trước khi thử vận hành.

2 Sự an toàn

2. Sự an toàn

2.1 Lưu ý an toàn

Hướng dẫn sử dụng này có chứa thông tin quan trọng liên quan đến sự an toàn khi vận hành và bảo dưỡng thiết bị.

Hướng dẫn sử dụng này là một phần quan trọng của sản phẩm, bạn phải đọc kỹ trước khi khởi động và sử dụng thiết bị, cũng như phải luôn giữ tài liệu này ở gần thiết bị.

Thiết bị này được chế tạo và được kiểm thử phù hợp với các yêu cầu về sự an toàn đối với thiết bị dùng trong phòng thí nghiệm.

Để duy trì tình trạng này và bảo đảm việc vận hành an toàn, người dùng phải luôn tuân thủ tất cả các lưu ý và cảnh báo có trong Hướng dẫn sử dụng này.

Bạn phải luôn tuân thủ các lưu ý thận trọng và lưu ý an toàn trong chương này.

Hãy nhớ đọc các lưu ý này ngay cả khi bạn đã quen với việc vận hành và sử dụng các sản phẩm khác của Leica Biosystems.

Hướng dẫn sử dụng này phải được bổ sung thích hợp theo yêu cầu của các quy định hiện hành đối với việc phòng tránh tai nạn và bảo vệ môi trường ở quốc gia của người vận hành.



Cảnh báo

Dụng cụ bảo hộ hoặc phụ kiện an toàn do nhà sản xuất cung cấp bị sửa đổi hoặc bị tháo ra.

Thương tích cá nhân nghiêm trọng và/hoặc tổn hại tài sản, trong đó có mẫu.

- Không được tháo hay sửa đổi bất kỳ phụ kiện hoặc dụng cụ bảo hộ nào của thiết bị. Chỉ nhân viên dịch vụ được Leica Biosystems chứng nhận đủ trình độ mới có thể sửa chữa thiết bị và tiếp cận các cấu phần bên trong thiết bị.
- Trước khi làm việc với thiết bị, bạn hãy luôn bảo đảm rằng tất cả các dụng cụ và phụ kiện an toàn đều ở đúng vị trí và thực hiện đúng mục đích của chúng.



Mẹo

Để biết thông tin hiện hành về các tiêu chuẩn áp dụng, vui lòng tham khảo CE Declaration of Conformity (Tuyên bố về sự tuân thủ của CE) và UKCA Certificates (Chứng nhận của UKCA) trên trang web của chúng tôi qua Internet:

<http://www.LeicaBiosystems.com>

2.2 Cảnh báo

Các dụng cụ bảo hộ do nhà sản xuất lắp đặt trên thiết bị này chỉ cấu thành nền tảng cơ bản để phòng tránh tai nạn. Trên tất cả, việc vận hành thiết bị một cách an toàn là trách nhiệm của chủ sở hữu, cũng như của nhân viên được chỉ định vận hành, bảo trì hoặc vệ sinh thiết bị.

Để bảo đảm thiết bị hoạt động không có sự cố, bạn hãy tuân thủ các thông tin hướng dẫn và cảnh báo sau đây.

2.2.1 Các dấu hiệu trên chính thiết bị



Cảnh báo

Không tuân theo các hướng dẫn vận hành chính xác (như được nêu trong Hướng dẫn sử dụng này) thông qua các dấu hiệu tương ứng và hình tam giác cảnh báo trên thiết bị.

Thương tích cá nhân nghiêm trọng và/hoặc tổn hại thiết bị, phụ kiện hoặc mẫu.

- Chú ý đến các dấu hiệu trên thiết bị và tuân thủ nghiêm ngặt thông tin hướng dẫn được mô tả trong Hướng dẫn sử dụng này khi vận hành hoặc thay thế bộ phận được đánh dấu.

2.2.2 Vận chuyển và lắp đặt



Cảnh báo

Phụ kiện/thiết bị rơi ra khỏi kiện hàng trong quá trình mở hộp.

Thương tích cá nhân nghiêm trọng và/hoặc tổn hại tài sản.

- Cẩn trọng khi mở hộp thiết bị.
- Sau khi mở hộp, bạn chỉ được di chuyển thiết bị ở tư thế dựng thẳng.
- Tuân thủ kỹ lưỡng các thông tin hướng dẫn có trong Hướng dẫn mở hộp được gắn ở mặt ngoài của kiện hàng hoặc các hành động được mô tả trong Hướng dẫn sử dụng.



Cảnh báo

Thiết bị được nâng lên không đúng cách.

Thương tích cá nhân nghiêm trọng và/hoặc tổn hại tài sản.

- Khi bạn nâng thiết bị, chỉ đặt tay vào những điểm nâng được mô tả trong Hướng dẫn sử dụng và Hướng dẫn mở hộp (đế máy ở phía trước và mặt dưới của thiết bị ở phía sau).
- Không cầm vào cán tay quay, vô lăng dẫn tiến thô, đầu giữ mẫu vật hay núm thiết lập độ dày lát cắt để nâng thiết bị.
- Luôn tháo khay chứa vụn cắt lát trước khi vận chuyển thiết bị.



Cảnh báo

Di chuyển thiết bị không cẩn thận.

Thương tích nghiêm trọng ở tay và/hoặc ngón tay do bị kẹp giữa thiết bị và bề mặt làm việc.

- Khi bạn di chuyển thiết bị, chỉ đặt tay vào những điểm nâng được mô tả trong Hướng dẫn sử dụng và Hướng dẫn mở hộp (đế máy ở phía trước và mặt dưới của thiết bị ở phía sau).
- Chú ý để phòng để bàn tay không lọt vào giữa thiết bị và bề mặt làm việc.



Cảnh báo

Thiết bị không được lắp đặt an toàn, với 4 chân đế nằm trên mặt bàn thí nghiệm thích hợp.

Thương tích cá nhân nghiêm trọng và/hoặc tổn hại tài sản.

- Chỉ đặt thiết bị trên bàn thí nghiệm ổn định, không rung động, mặt bàn bằng phẳng. Nền đất phải vững chắc hết mức có thể.
- Luôn bảo đảm rằng cả 4 chân đế đều được đặt hoàn toàn trên mặt bàn thí nghiệm.
- Nếu tồn tại khả năng có người khác di chuyển thiết bị (ví dụ: để bảo trì), hãy luôn kiểm tra kỹ cách đặt thiết bị chính xác.

**Cảnh báo**

Giá giữ dao/lưỡi dao rơi ra khỏi thiết bị.

Thương tích cá nhân nghiêm trọng và/hoặc tổn hại tài sản.

- Nếu giá giữ dao/lưỡi dao không được cố định, chẳng hạn như trong quá trình lắp đặt hoặc vệ sinh, hãy đặc biệt chú ý để giá giữ dao không rơi ra ngoài.
- Cố định giá giữ dao/lưỡi dao bất cứ khi nào có thể.

**Cảnh báo**

Khay chứa vụn cắt lát rơi xuống sau khi được tháo ra.

Thương tích cá nhân.

- Thao tác hết sức cẩn thận khi tháo khay chứa vụn cắt lát và đặt ở nơi an toàn.

**Cảnh báo**

Dầu tràn ra và không được lau sạch ngay.

Rủi ro nhân viên gặp thương tích nghiêm trọng, ví dụ: do trượt ngã và va đập vào các chi tiết nguy hiểm như dao/lưỡi dao của thiết bị.

- Luôn bảo đảm rằng không có dầu tràn ra.
- Nếu có vết dầu tràn, hãy lau sạch ngay và lau kỹ càng.

**Cảnh báo**

Parafin thải rơi xuống sàn và không được lau sạch.

Thương tích nghiêm trọng đối với cá nhân, chẳng hạn như do trượt chân và va phải dao/lưỡi dao.

- Luôn lau dọn parafin thải trước khi vật liệu này lan ra, trở nên trơn trượt và biến thành mối nguy hiểm.
- Mang giày thích hợp.

**Thận trọng**

Phụ kiện/cấu phần bị lỏng ra/tổn hại trong quá trình vận chuyển.

Tổn hại tài sản hoặc hoạt động chẩn đoán bị trì hoãn.

- Trên bao bì có Chỉ báo va chạm của ShockDot để báo hiệu việc vận chuyển không phù hợp. Khi thiết bị được giao, hãy kiểm tra chỉ báo này trước. Nếu chỉ báo này được kích hoạt, thì điều đó có nghĩa là kiện hàng không được xử lý đúng theo yêu cầu. Trong trường hợp này, vui lòng đánh dấu tương ứng trong chứng từ giao hàng và kiểm tra xem kiện hàng có bị tổn hại không.

2.2.3 Vận hành thiết bị**Nguy cơ**

Nguy cơ nổ.

Tử vong hoặc thương tích cá nhân nghiêm trọng và/hoặc tổn hại tài sản.

- Không vận hành thiết bị ở những nơi có nguy cơ nổ.



Cảnh báo

Nhân viên không đủ trình độ làm việc với thiết bị.

Thương tích cá nhân nghiêm trọng và/hoặc tổn hại mẫu có thể xuất hiện khi mẫu tiến lại gần dao/lưỡi dao do hành động không phù hợp của người vận hành, ví dụ: đầu giữ mẫu vật có thể rơi vào giá giữ dao khi tay quay được mở khóa.

- Luôn bảo đảm rằng chỉ nhân viên phòng thí nghiệm đủ trình độ chuyên môn, đã qua đào tạo thỏa đáng mới được vận hành thiết bị.
- Luôn bảo đảm rằng tất cả những nhân viên phòng thí nghiệm được chỉ định vận hành thiết bị này đều đọc kỹ các Hướng dẫn sử dụng này và quen thuộc với tất cả các tính năng kỹ thuật của thiết bị trước khi bắt đầu vận hành máy.



Cảnh báo

Dụng cụ bảo hộ hoặc phụ kiện an toàn do nhà sản xuất cung cấp bị sửa đổi hoặc bị tháo ra.

Thương tích cá nhân nghiêm trọng và/hoặc tổn hại tài sản, trong đó có mẫu.

- Không được tháo hay sửa đổi bất kỳ phụ kiện hoặc dụng cụ bảo hộ nào của thiết bị. Chỉ nhân viên dịch vụ được Leica Biosystems chứng nhận đủ trình độ mới có thể sửa chữa thiết bị và tiếp cận các cấu phần bên trong thiết bị.
- Trước khi làm việc với thiết bị, bạn hãy luôn bảo đảm rằng tất cả các dụng cụ và phụ kiện an toàn đều ở đúng vị trí và thực hiện đúng mục đích của chúng.



Cảnh báo

Trang thiết bị bảo hộ cá nhân không được sử dụng.

Thương tích cá nhân.

- Khi làm việc với máy cắt lát tiêu bản, người vận hành phải luôn áp dụng các biện pháp bảo hộ an toàn cá nhân. Giày bảo hộ, găng tay bảo hộ, mặt nạ và mắt kính bảo hộ là các dụng cụ bắt buộc.



Cảnh báo

Dao hoặc lưỡi dao được xử lý và/hoặc thải bỏ theo cách thức không thích hợp.

Thương tích cá nhân nghiêm trọng do tiếp xúc với dao/lưỡi dao cực sắc.

- Hết sức cẩn trọng và kỹ lưỡng khi xử lý dao/lưỡi dao.
- Luôn sử dụng trang phục chuyên dụng (bao gồm găng tay chịu cắt) khi xử lý dao/lưỡi dao.
- Luôn xử lý thải bỏ dao và lưỡi dao ở nơi an toàn (ví dụ: hộp dao chuyên dụng) và theo cách thức thích hợp để bảo đảm không gây thương tích cho mọi người.
- Không được để cạnh sắc của dao ngửa lên trên và không được cố gắng bắt lấy dao bị rơi!
- Luôn kẹp mẫu TRƯỚC KHI lắp và kẹp dao/lưỡi dao.



Cảnh báo

Dao/lưỡi dao chưa được gỡ ra khi giá giữ dao/lưỡi dao được tháo ra khỏi máy cắt lát tiêu bản.

Thương tích cá nhân nghiêm trọng do tiếp xúc với dao/lưỡi dao cực sắc.

- Trước khi tháo giá giữ dao/lưỡi dao ra khỏi máy cắt lát tiêu bản, hãy luôn bảo đảm gỡ dao/lưỡi dao (có đeo găng tay chịu cắt) ra khỏi giá và bảo quản ở nơi an toàn.

**Cảnh báo**

Người vận hành nắm phải dao/lưỡi dao do quy trình làm việc không phù hợp.

Thương tích cá nhân nghiêm trọng khi đặt mẫu vào chỗ nếu dao/lưỡi dao đã được lắp trước đó.

- Trước khi nạp mẫu vào máy cắt lát tiêu bản, hãy bảo đảm rằng cạnh cắt được che đi bằng chi tiết chắn dao và cơ cấu khóa tay quay đã được kích hoạt. Khi người vận hành muốn nạp mẫu và lắp dao/lưỡi dao, hãy luôn nạp khối mẫu trước khi lắp và kẹp dao/lưỡi dao.

**Cảnh báo**

Người vận hành lắp hai dao/lưỡi dao vào giá giữ dao/lưỡi dao.

Thương tích cá nhân nghiêm trọng do tiếp xúc với dao và/hoặc lưỡi dao cực sắc.

- Không kẹp hai dao/lưỡi dao vào giá giữ dao/lưỡi dao. Lắp dao/lưỡi dao vào giữa giá giữ dao/lưỡi dao. Dao/lưỡi dao không được nhô ra khỏi mép giá giữ dao/lưỡi dao.

**Cảnh báo**

Lưỡi dao quá dày hoặc quá mỏng được sử dụng trong giá giữ lưỡi dao hai trong một.

Mẫu bị tổn hại.

- Sử dụng lưỡi dao có độ dày từ 0,246 mm đến 0,322 mm.
- Bạn có thể xem danh sách lưỡi dao tương thích được đề xuất ở phần Phụ kiện không bắt buộc (→ Tr. 47 – 6. Phụ kiện không bắt buộc).

**Cảnh báo**

Lưỡi dao không được lắp song song hoàn toàn với cạnh trên của tấm ép do parafin dư thừa, chi tiết đệm chưa sạch, v.v.

Khi chức năng di chuyển ngang được sử dụng, lưỡi dao không song song với tấm ép có thể tạo ra kết quả cắt lát kém.

Ví dụ: lát cắt quá dày hoặc quá mỏng, đường vân ngoằn ngoèo trong lát cắt và tình huống tệ nhất là tổn hại mẫu.

- Không tiếp tục cắt lát khi kết quả nhận được không thỏa đáng.
- Lắp lại lưỡi dao và bảo đảm rằng lưỡi dao song song với cạnh trên của tấm ép.
- Luôn kiểm tra xem lưỡi dao có song song với tấm ép không sau khi di chuyển lưỡi dao bằng chức năng di chuyển ngang.
- Bảo đảm rằng không có parafin thải và chi tiết đệm sạch sẽ trước khi sử dụng máy.

**Cảnh báo**

Dao/lưỡi dao được lắp trước khi giá giữ dao/lưỡi dao và bệ đỡ giá giữ dao/lưỡi dao được lắp vào thiết bị.

Thương tích cá nhân nghiêm trọng do tiếp xúc với dao và/hoặc lưỡi dao cực sắc.

- Trước khi lắp dao/lưỡi dao, bạn phải lắp cả bệ đỡ giá giữ dao/lưỡi dao và giá giữ dao/lưỡi dao vào máy cắt lát tiêu bản.

**Cảnh báo**

Dao/lưỡi dao không được che bằng chi tiết chắn thích hợp khi không cắt lát mẫu.

Thương tích cá nhân nghiêm trọng.

- Luôn che dao/lưỡi dao bằng chi tiết chắn thích hợp trước khi thực hiện bất kỳ thao tác nào với dao/lưỡi dao hoặc kẹp mẫu, trước khi thay mẫu, cũng như trong lúc giải lao.



Cảnh báo

Dao/lưỡi dao được bảo quản theo cách thức không thích hợp.

Thương tích cá nhân nghiêm trọng, chẳng hạn như do trượt ngã bất ngờ.

- Luôn bảo quản dao/lưỡi dao ở nơi thích hợp khi không sử dụng, ví dụ: hộp dao chuyên dụng.
- Không được để cạnh sắc của dao ngửa lên trên và không được cố gắng bắt lấy dao bị rơi.



Cảnh báo

Nạp và dỡ mẫu trên máy cắt lát tiêu bản theo cách thức không phù hợp và không sử dụng trang phục thích hợp.

Người vận hành có thể bị dao cắt và bị thương, điều đó có thể dẫn đến hậu quả nghiêm trọng.

- Luôn sử dụng găng tay bảo hộ chịu cắt khi xử lý mẫu trong máy cắt lát tiêu bản.
- Khóa tay quay và che lưỡi dao bằng chi tiết chắn trước khi thực hiện bất kỳ thao tác nào với kẹp mẫu và trước khi thay mẫu.



Cảnh báo

Mẫu được định hướng ở giai đoạn lùi.

Mẫu bị tổn hại do việc định hướng lại ở giai đoạn lùi.

- Không được định hướng khối mẫu ở giai đoạn lùi. Nếu khối được định hướng trong quá trình lùi, thì khối đó sẽ di chuyển một khoảng bằng giá trị lùi cộng với độ dày lát cắt đã chọn trước khi hoạt động cắt lát tiếp theo được thực hiện. Điều này có thể gây tổn hại cho cả mẫu và dao/lưỡi dao.



Cảnh báo

Làm việc với thiết bị và với mẫu vật dễ vỡ mà không sử dụng trang phục bảo hộ thích hợp.

Thương tích cá nhân nghiêm trọng vì mẫu vụn bắn ra trong quá trình cắt mẫu vật dễ vỡ.

- Luôn sử dụng trang phục bảo hộ (kể cả mắt kính bảo hộ) và hết sức cẩn thận khi cắt mẫu vật dễ vỡ.



Cảnh báo

Tình hình cân bằng lực không chính xác.

Người vận hành gặp thương tích nghiêm trọng do tiếp xúc với dao và/hoặc tổn hại mẫu.

- Trước khi làm việc với thiết bị, hãy luôn kiểm tra kỹ xem mức tình hình cân bằng lực có được thiết lập phù hợp không.
- Nếu mức tình chính chưa được thiết lập phù hợp, hãy tiến hành điều chỉnh lại trước khi làm việc với thiết bị. Để biết thông tin chi tiết, hãy xem chương "Tình hình cân bằng lực".
- Đặc biệt, sau khi thay phụ kiện ở đầu giữ mẫu vật, hãy thực hiện ngay việc tình hình cân bằng lực.



Cảnh báo

Điều kiện khung không thỏa đáng cho hoạt động cắt lát.

Tổn hại mẫu hoặc kết quả cắt lát kém, ví dụ: độ dày lát cắt không đều, lát cắt bị ép, bị gấp hoặc bị tước.

- Không tiếp tục cắt lát nếu bạn nhận thấy lát cắt tạo ra không thỏa đáng.
- Bảo đảm đáp ứng tất cả các điều kiện tiên quyết cho việc cắt lát phù hợp. Xem thêm thông tin chi tiết ở phần khắc phục sự cố của các Hướng dẫn sử dụng này.
- Nếu bạn không có đủ kiến thức để khắc phục sự cố kết quả cắt lát không thỏa đáng, hãy hỏi ý kiến của người có kiến thức như thế, ví dụ: chuyên gia ứng dụng của Leica Biosystems.

**Cảnh báo**

Hướng xoay của vô lăng dẫn tiến thô được chọn không chính xác.

Tổn hại mẫu.

- Luôn bảo đảm rằng bạn chọn đúng hướng xoay của vô lăng dẫn tiến thô bằng cách kiểm tra giá trị cài đặt hướng xoay vô lăng dẫn tiến thô ở mặt sau của thiết bị.

**Cảnh báo**

Xoay tay quay ngược chiều kim đồng hồ.

Thương tích cá nhân/tổn hại mẫu.

- Không xoay tay quay ngược chiều kim đồng hồ, việc đó có thể khiến cơ cấu khóa tay quay gặp trục trặc.

**Cảnh báo**

Tay quay được mở khóa và đầu giữ mẫu vật rơi xuống giá giữ dao/lưỡi dao.

Thương tích cá nhân/tổn hại mẫu.

- Ngoại trừ giai đoạn cắt lát, tay quay phải luôn được khóa lại.

**Cảnh báo**

Ở chế độ cắt lát thủ công, người dùng cắt khối mẫu bằng cách xoay tay quay với tốc độ rất cao.

Việc đó có thể dẫn đến chất lượng cắt lát kém và thậm chí là gây tổn hại cho mẫu.

- Ở chế độ cắt lát thủ công, tốc độ xoay tay quay không nên vượt quá 60 vòng/phút.

**Cảnh báo**

Tốc độ xoay tay quay không phù hợp với độ cứng của mẫu.

Tổn hại thiết bị và có thể là tổn hại mẫu.

- Bạn phải điều chỉnh tốc độ xoay tay quay cho phù hợp với độ cứng của mẫu. Hãy sử dụng tốc độ thấp hơn đối với mẫu cứng hơn.

**Cảnh báo**

Cần gạt phanh tay quay không được sử dụng đúng cách và tay quay không thể phanh lại được.

Thương tích cá nhân nghiêm trọng, tổn hại thiết bị nghiêm trọng hoặc tổn hại mẫu.

- Cần gạt phanh tay quay phải ở đúng vị trí khóa. Nếu cần gạt phanh tay quay vượt quá điểm này, thì có thể tay quay sẽ không phanh lại được nữa.

**Cảnh báo**

Ngón tay được đặt giữa mẫu và dao/lưỡi dao sau khi tay quay được mở khóa trong quá trình gọt tủa nhanh thủ công.

Người vận hành có thể bị dao cắt và bị thương do chuyển động xoay của tay quay được mở khóa.

- Không cho ngón tay vào giữa mẫu và dao/lưỡi dao trong quá trình gọt tủa và cắt lát.

**Thận trọng**

Sau khi giá giữ dao/lưỡi dao được dịch chuyển theo phương ngang, mẫu không được đưa lùi lại và không được gọt tủa lại.

Tổn hại mẫu.

- Lùi đầu giữ mẫu vật và gọt tủa lại khối mẫu sau mỗi lần dịch chuyển giá giữ dao/lưỡi dao theo phương ngang.



Thận trọng

Xoay tay quay và vô lăng dẫn tiến thô cùng một lúc.

Tổn hại mẫu.

- Không xoay vô lăng dẫn tiến thô trong khi xoay tay quay.



Thận trọng

Then bằng bị mất khi gắn tay quay.

Thiết bị không thể sử dụng được và điều đó có thể trì hoãn việc chẩn đoán.

- Trước khi lắp tay quay, hãy bảo đảm rằng then bằng xuất hiện ở trục tay quay.



Lưu ý

Các phụ kiện và cấu phần xuất hiện tình trạng mòn do việc sử dụng dung môi hoặc hóa chất kiềm/có tính ăn mòn/có tính axit mạnh với thiết bị hoặc phụ kiện, ví dụ như: dung dịch khử canxi có chứa axit, amoni hydroxit có chứa kiềm, v.v.

Phụ kiện có thể gặp trục trặc.

- Tránh để dung môi hoặc hóa chất kiềm/có tính ăn mòn/có tính axit mạnh rơi vào bề mặt của thiết bị hoặc phụ kiện.
- Nếu dung môi hoặc hóa chất như vậy rơi vào bề mặt của thiết bị hoặc phụ kiện, hãy lau sạch vết đó và làm khô phụ kiện đầy đủ, sớm nhất có thể.
- Nếu dung môi hoặc hóa chất như vậy được sử dụng thường xuyên, hãy tiến hành vệ sinh hằng ngày thật kỹ lưỡng giá giữ lưỡi dao, kẹp cassette đa năng (UCC) và các phụ kiện khác, nếu cần.

2.2.4 Vệ sinh và bảo dưỡng



Cảnh báo

Chất lỏng xâm nhập phần bên trong thiết bị.

Thương tích cá nhân nghiêm trọng, tổn hại thiết bị nghiêm trọng.

- Bảo đảm rằng chất lỏng không xâm nhập vào thiết bị trong quá trình vận hành và bảo dưỡng.



Cảnh báo

Lau dao sai hướng trong quá trình làm vệ sinh.

Thương tích cá nhân nghiêm trọng.

- Luôn lau từ sống dao đến lưỡi cắt.



Cảnh báo

Trong quá trình vệ sinh giá giữ dao/lưỡi dao, hãy lấy các chi tiết ra khỏi buồng sấy (65°C).

Nguy cơ nóng đến mức gây bỏng.

- Đeo găng tay cách nhiệt khi lấy các chi tiết ra khỏi buồng sấy (65°C).

**Thận trọng**

Sử dụng sai dung môi hoặc chất tẩy rửa hoặc dùng dụng cụ cứng/sắc để vệ sinh thiết bị và phụ kiện.

Thiết bị có thể gặp trục trặc hoặc trì hoãn việc chẩn đoán.

- Không sử dụng bất kỳ dung môi nào có chứa acetone hoặc xylene để vệ sinh thiết bị.
- Khi sử dụng chất tẩy rửa, vui lòng làm theo các hướng dẫn của nhà sản xuất về sự an toàn và theo các quy định của phòng thí nghiệm về sự an toàn.
- Không được dùng dụng cụ sắc hoặc cứng để cạo bề mặt thiết bị.
- Không được ngâm phụ kiện trong nước hoặc bất kỳ dung môi vệ sinh nào.
- Vệ sinh dao thép bằng dung dịch gốc cồn hoặc acetone.
- Đối với các hoạt động vệ sinh và loại bỏ parafin, không sử dụng xylene hay dung dịch tẩy rửa có cồn (ví dụ: nước rửa kính).

**Thận trọng**

Các chi tiết của giá giữ lưỡi dao bị trộn lẫn với nhau khi làm vệ sinh.

Chất lượng lát cắt kém.

- Không trộn lẫn các chi tiết của giá giữ lưỡi dao trong quá trình vệ sinh.

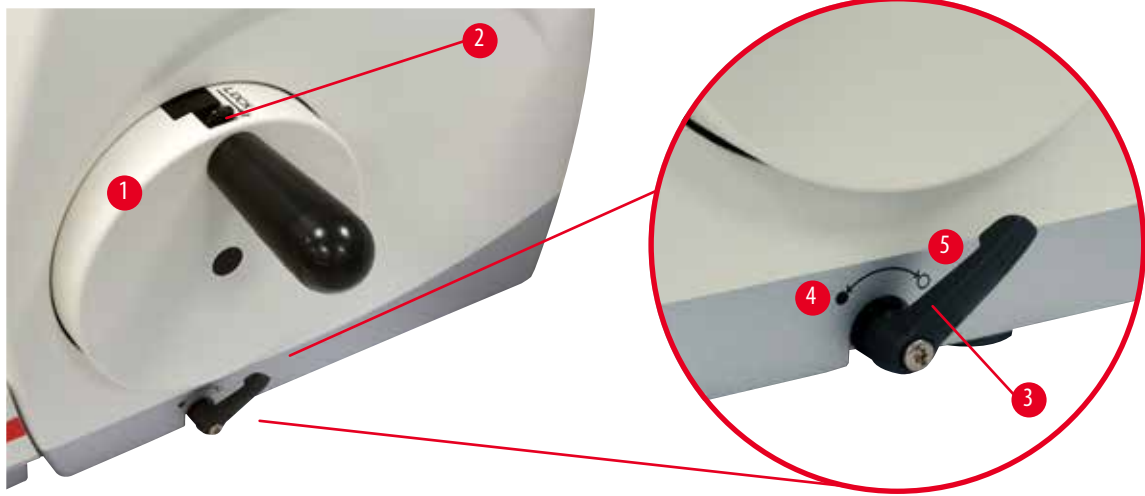
2.3 Dụng cụ bảo hộ tích hợp**Cảnh báo**

Dụng cụ bảo hộ hoặc phụ kiện an toàn do nhà sản xuất cung cấp bị sửa đổi hoặc bị tháo ra.

Thương tích cá nhân nghiêm trọng và/hoặc tổn hại tài sản, trong đó có mẫu.

- Không được tháo hay sửa đổi bất kỳ phụ kiện hoặc dụng cụ bảo hộ nào của thiết bị. Chỉ nhân viên dịch vụ được Leica Biosystems chứng nhận đủ trình độ mới có thể sửa chữa thiết bị và tiếp cận các cấu phần bên trong thiết bị.
- Trước khi làm việc với thiết bị, bạn hãy luôn bảo đảm rằng tất cả các dụng cụ và phụ kiện an toàn đều ở đúng vị trí và thực hiện đúng mục đích của chúng.

2.3.1 Khóa tay quay



Hình 1

Có hai cách khóa tay quay (→ "Hình 1-1"):

- Sử dụng cần gạt phanh tay quay (→ "Hình 1-3") ở phía bên phải của đế máy cắt lát tiêu bản để phanh tay quay ở bất kỳ vị trí nào.
 1. Để phanh, hãy xoay cần gạt phanh tay quay ngược chiều kim đồng hồ đến vị trí (→ "Hình 1-4").



Cảnh báo

Cần gạt phanh tay quay không được sử dụng đúng cách và tay quay không thể phanh lại được.

Thương tích cá nhân nghiêm trọng, tổn hại thiết bị nghiêm trọng hoặc tổn hại mẫu.

- Cần gạt phanh tay quay phải ở đúng vị trí khóa. Nếu cần gạt phanh tay quay vượt quá điểm này, thì có thể tay quay sẽ không phanh lại được nữa.

2. Để mở khóa tay quay, hãy xoay cần gạt phanh tay quay (→ "Hình 1-3") trở lại vị trí ban đầu (→ "Hình 1-5").
- Sử dụng cơ cấu khóa tay quay (→ "Hình 1-2") ở trên đầu tay quay để phanh tay quay ở vị trí 12 giờ.
 1. Để khóa tay quay, hãy ấn cơ cấu khóa tay quay (→ "Hình 1-2") ra ngoài và tiếp tục xoay tay quay thật chậm rãi theo chiều kim đồng hồ, cho đến khi tay quay khóa chính xác ở vị trí 12 giờ.
 2. Để mở khóa tay quay, hãy xoay cơ cấu khóa tay quay (→ "Hình 1-2") vào trong.

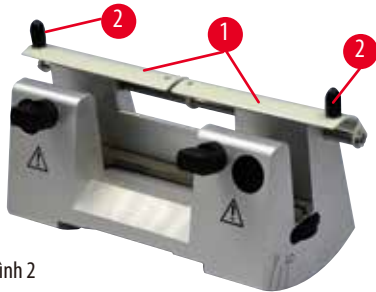


Mẹo

Khi bạn sử dụng cả hai hệ thống phanh cùng một lúc, hãy luôn di chuyển cần gạt phanh tay quay (→ "Hình 1-3") đến vị trí (→ "Hình 1-5") trước. Nếu không, bạn có thể không nhả được cơ cấu khóa tay quay (→ "Hình 1-2").

2.3.2 Chi tiết chắn dao trên giá giữ dao/lưỡi dao

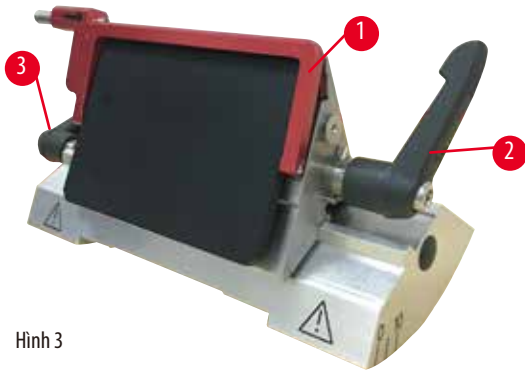
Mỗi giá giữ dao được cung cấp một chi tiết chắn dao có thể lắp chặt (→ "Hình 2-1") (→ "Hình 3-1"). Nhờ đó, cạnh cắt có thể được che phủ hoàn toàn ở mọi vị trí dao hoặc lưỡi dao.



Hình 2

Giá giữ dao N

Bạn có thể dễ dàng chỉnh vị trí của chi tiết chắn dao (→ "Hình 2-1") của giá giữ dao N bằng hai tay cầm (→ "Hình 2-2"). Để che lưỡi dao, hãy ấn cả hai dải che phủ của chi tiết chắn dao vào giữa.



Hình 3

Giá giữ lưỡi dao E hai trong một, dùng cho cả lưỡi dao có biên dạng lớn và nhỏ

Chi tiết chắn dao trên giá giữ lưỡi dao E hai trong một có một tay cầm gấp được, màu đỏ (→ "Hình 3-1"). Để che cạnh cắt, hãy gấp tay cầm chi tiết chắn dao lên trên như minh họa trong (→ "Hình 3").

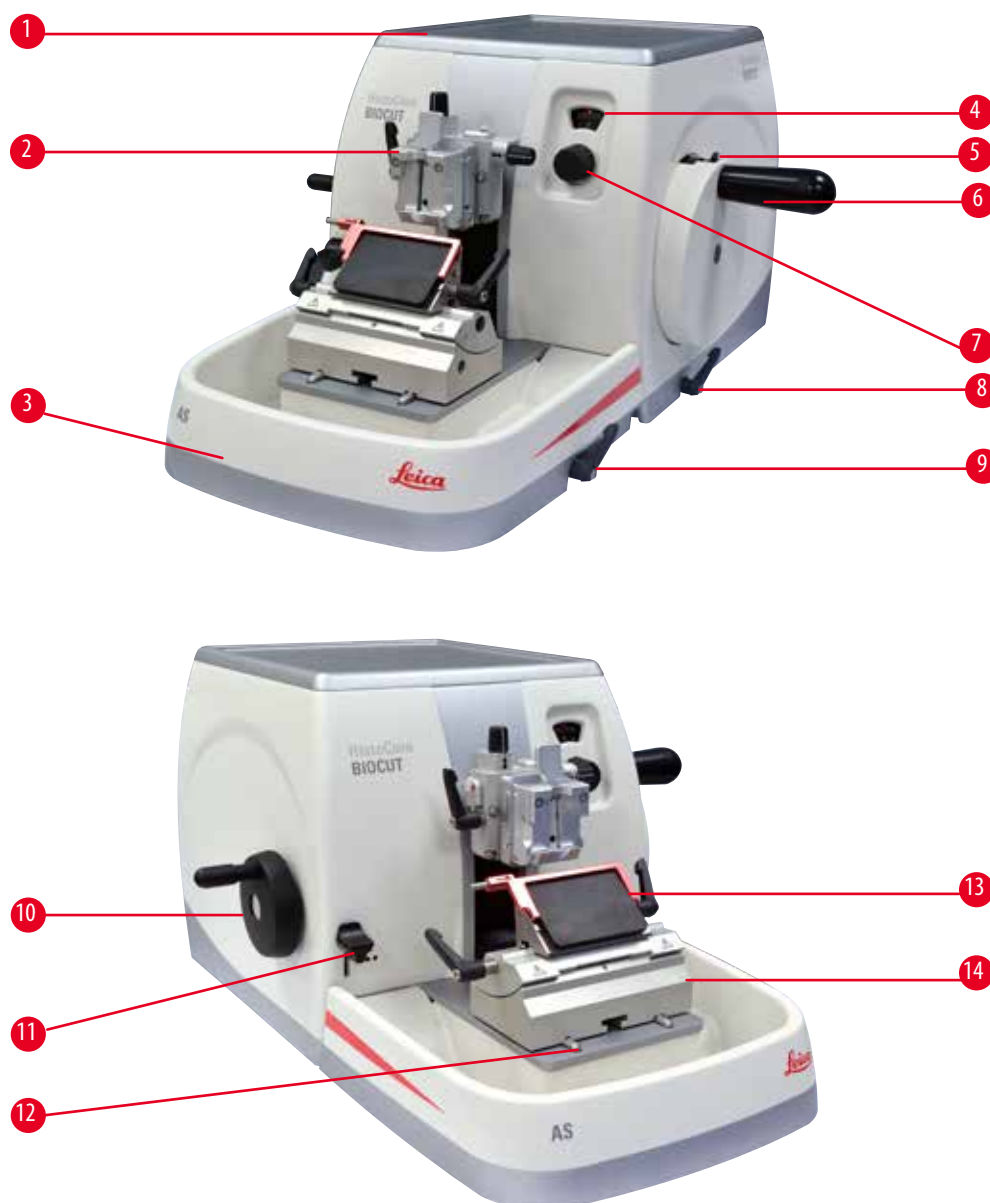


Mẹo

Các cần gạt kẹp trên giá giữ lưỡi dao E hai trong một không hoán đổi cho nhau được. Hai cần gạt kẹp (→ "Hình 3-2") (→ "Hình 3-3") phải luôn ở đúng vị trí được minh họa, nếu không, giá giữ lưỡi dao E hai trong một có thể gặp các trục trặc riêng biệt. Cần gạt kẹp cho lưỡi dao (→ "Hình 3-2") nằm ở phía bên phải, còn cần gạt kẹp cho việc dịch chuyển ngang (→ "Hình 3-3") nằm ở phía bên trái.

3. Cấu phần của thiết bị và quy cách

3.1 Tổng quan – cấu phần của thiết bị

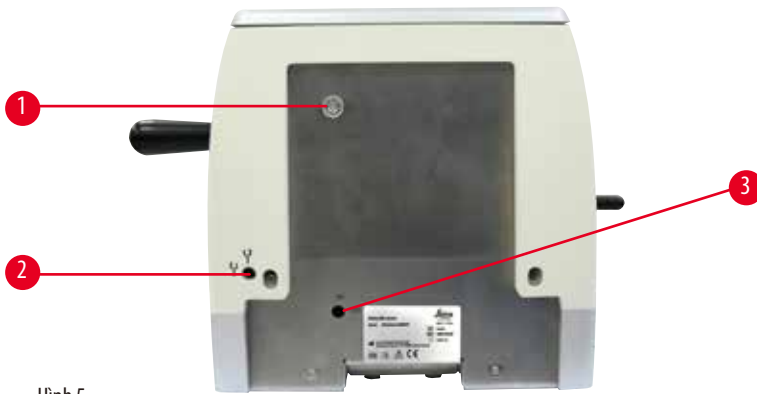


Hình 4

- | | | | |
|---|-----------------------------------------------|----|--------------------------------------------|
| 1 | Khay trên đầu | 8 | Cần gạt phanh tay quay |
| 2 | Đầu giữ mẫu vật có chi tiết định hướng và UCC | 9 | Cần gạt kẹp của bộ đỡ giá giữ dao/lưỡi dao |
| 3 | Khay chất thải chống tĩnh điện | 10 | Vô lăng dẫn tiến thô |
| 4 | Khe hiển thị độ dày lát cắt | 11 | Cần gạt gạt tia |
| 5 | Cơ cấu khóa tay quay | 12 | Đế máy cắt lát tiêu bản |
| 6 | Tay quay | 13 | Giá giữ lưỡi dao E hai trong một |
| 7 | Núm điều chỉnh độ dày lát cắt | 14 | Bộ đỡ giá giữ lưỡi dao |

3 Cấu phần của thiết bị và quy cách

Mặt sau



Hình 5

1 Nam châm

2 Đổi hướng dẫn tiến thô

3 Công tắc lùi

3.2 Quy cách của thiết bị

Thiết bị chính có chức năng gọt tĩa cơ học 2 bước, chức năng lùi yên lặng với khả năng chọn bật/tắt, vô lăng dẫn tiến thô được đặt ở vị trí dễ sử dụng và người dùng có thể chọn hướng xoay, không có chi tiết định hướng mẫu hay phụ kiện bổ sung.

- Máy cắt lát tiêu bản quay tay với hệ thống dẫn tiến chính xác đến micrômét, không có khoảng chết và ít phải bảo dưỡng.
- Các cơ cấu dẫn tiến ngang và hành trình theo phương thẳng đứng có ổ bi đĩa bất chéo.
- Tay quay chạy êm, có hai chế độ cắt lát thủ công: chế độ dịch ngang và chế độ cắt lát thủ công truyền thống với tay quay xoay đủ vòng.
- Hai hệ thống khóa tay quay độc lập.
- Hệ thống cân bằng lực mà người vận hành có thể điều chỉnh, với cơ chế bù lực bằng lò xo, mang đến hai ưu thế:
 1. Khả năng điều chỉnh linh hoạt lực lò xo theo các mẫu/kep có trọng lượng khác nhau, giảm thiểu nguy cơ đầu giữ mẫu vật rơi xuống dao.
 2. Không cần dùng đối trọng nặng ở tay quay.
- Hệ thống lùi mẫu yên lặng với chức năng bật/tắt.
- Vô lăng dẫn tiến thô được đặt ở vị trí dễ sử dụng, người dùng có thể chọn hướng xoay ưa thích.
- Cẩn gạt gọt tĩa cơ học 2 bước, được đặt ở vị trí dễ sử dụng, dùng để gọt tĩa nhanh khối mẫu bằng các bước gọt tĩa định sẵn 30 μm và 10 μm .
- Khu vực trên đầu rộng, cho phép đặt vật thể cần đến bề mặt phẳng.
- Khay trên đầu tháo được, có thể cất giữ dao cắt lát và không cho vật phẩm rơi xuống dưới.

3.3 Dữ liệu kỹ thuật

Tổng quát

Khoảng độ dày lát cắt	1 – 60 μm
Bước điều chỉnh độ dày lát cắt	<ul style="list-style-type: none"> • 1 – 10 μm theo bước 1 μm • 10 – 20 μm theo bước 2 μm • 20 – 60 μm theo bước 5 μm
Khoảng dẫn tiến ngang	24 \pm 2 mm
Hành trình theo phương thẳng đứng	70 \pm 1 mm
Khoảng cắt tối đa không có lùi	69 mm
Bề mặt cắt lát tối đa có lùi	62 mm
Cỡ khối mẫu tối đa cho kẹp lớn tiêu chuẩn (C x R x D)	55 x 50 x 30 mm
Cỡ khối mẫu tối đa cho kẹp cassette đại (C x R x D)	68 x 48 x 15 mm
Lùi mẫu yên lặng:	Khoảng 40 μm . Có thể tắt.
Chức năng gạt tia với 2 cài đặt	10 μm , 30 μm
Hướng xoay vô lăng dẫn tiến thô theo chiều kim đồng hồ hoặc ngược chiều kim đồng hồ	Người dùng có thể chọn

Kích thước và trọng lượng

Chiều rộng (tính cả tay quay và vô lăng dẫn tiến thô)	477 mm
Chiều dài (tính khay chứa vụn cắt lát)	620 mm
Chiều cao (không có khay trên đầu)	295 mm
Chiều cao (có khay trên đầu)	303 mm
Trọng lượng (không có phụ kiện)	Xấp xỉ 31 kg
Thể tích khay chứa vụn cắt lát	1400 ml

Phụ kiện không bắt buộc

Chi tiết định hướng mẫu với vị trí 0	<ul style="list-style-type: none"> • Xoay hướng ngang: $\pm 8^\circ$ • Xoay hướng dọc: $\pm 8^\circ$
Giá giữ lưỡi dao hai trong một	
<ul style="list-style-type: none"> • Chức năng dịch chuyển ngang • Chuyển động đồng – tây • Di chuyển bệ đỡ giá giữ lưỡi dao 	<ul style="list-style-type: none"> • 3 vị trí • Bắc – nam: ± 24 mm

Môi trường vận hành

Khoảng nhiệt độ vận hành	+18°C đến +30°C
Độ ẩm tương đối trong môi trường vận hành	20% đến tối đa là 80%, không ngưng tụ
Độ cao vận hành	Tối đa 2000 m trên mực nước biển

Môi trường vận chuyển và bảo quản

Khoảng nhiệt độ vận chuyển	-29°C đến +50°C
Khoảng nhiệt độ bảo quản	+5°C đến +50°C
Độ ẩm tương đối cho việc vận chuyển và bảo quản	10% đến tối đa là 85%, không ngưng tụ

4. Thiết lập thiết bị

4.1 Yêu cầu đối với địa điểm lắp đặt

- Bàn thí nghiệm ổn định, không rung động, mặt bàn bằng phẳng, cách xa nền đất vững chắc hết mức có thể.
- Không có thiết bị nào khác ở gần có thể gây ra rung động.
- Nhiệt độ phòng ổn định trong khoảng +18°C đến +30°C.
- Tiếp cận tay quay không bị cản trở.



Nguy cơ

Nguy cơ nổ.

Tử vong hoặc thương tích cá nhân nghiêm trọng và/hoặc tổn hại tài sản.

- Không vận hành thiết bị ở những nơi có nguy cơ nổ.

4.2 Kiện hàng tiêu chuẩn – phiếu đóng gói

Cấu hình HistoCore BIOCUT: 14 9BI0000C1

Số lượng	Mô tả bộ phận	Số hiệu đặt hàng
1	Thiết bị chính HistoCore BIOCUT	14 0517 56235
1	Chi tiết gá định hướng tinh cho kẹp mẫu	14 0502 37717
1	Hệ thống kẹp nhanh	14 0502 37718
1	Kẹp cassette đa năng	14 0502 37999
1	Bộ đỡ giá giữ lưỡi dao	14 0502 55546
1	Giá giữ lưỡi dao E 2 trong 1	14 0502 54497

Cấu hình HistoCore BIOCUT: 14 9BI0000C3

Số lượng	Mô tả bộ phận	Số hiệu đặt hàng
1	Thiết bị chính HistoCore BIOCUT	14 0517 56235
1	Chi tiết gá định hướng tinh cho kẹp mẫu	14 0502 37717
1	Hệ thống kẹp nhanh	14 0502 37718
1	Kẹp cassette đa năng	14 0502 37999
1	Bộ đỡ giá giữ dao	14 0502 37962
1	Giá giữ dao DH	14 0517 60829
1	Hướng dẫn sử dụng gói quốc tế (Bao gồm bản in tiếng Anh và các ngôn ngữ khác trên thiết bị lưu trữ dữ liệu 14 0517 83200)	14 0517 83001

Cấu hình HistoCore BIOCUT: 14 9BIO000C4

Số lượng	Mô tả bộ phận	Số hiệu đặt hàng
1	Thiết bị chính HistoCore BIOCUT	14 0517 56235
1	Chi tiết gá định hướng tinh cho kẹp mẫu	14 0502 37717
1	Hệ thống kẹp nhanh	14 0502 37718
1	Kẹp cassette đa năng	14 0502 37999
1	Bệ đỡ giá giữ dao	14 0502 37962
1	Giá giữ dao DL	14 0517 60830
1	Hướng dẫn sử dụng gói quốc tế (Bao gồm bản in tiếng Anh và các ngôn ngữ khác trên thiết bị lưu trữ dữ liệu 14 0517 83200)	14 0517 83001

Sau đây là danh sách giao hàng đối với thiết bị chính HistoCore BIOCUT.

Số lượng	Mô tả bộ phận	Số hiệu đặt hàng
	Thiết bị chính HistoCore BIOCUT	14 0517 56235
1	Tay quay, cụm	14 0501 38181
1	Khay chất thải chống tĩnh điện	14 0517 56237
1	Khay trên đầu	14 0517 56261
1	Gói dịch vụ, HistoCore BIOCUT	14 0517 56318
1	Vòng đệm an toàn Schnorr 10 x 6,4x 0,7	14 3017 00073
1	Vít mũ sáu cạnh M6 x 18 DIN7984	14 2101 23130
1	Nắp che	14 3025 00008
1	Hướng dẫn sử dụng gói quốc tế (Bao gồm bản in tiếng Anh và các ngôn ngữ khác trên thiết bị lưu trữ dữ liệu 14 0517 80200)	14 0517 80001

Bạn có thể thiết lập cấu hình thiết bị chính với các phụ kiện được liệt kê dưới đây cho phù hợp với cách ứng dụng của bạn. Để bảo đảm cấu hình làm việc được, bạn phải đặt mua ít nhất một vật phẩm trong các danh mục được nêu bên dưới.

Thiết bị cơ bản HistoCore BIOCUT	14051756235	Thiết bị chính HistoCore BIOCUT không có: chi tiết định hướng, hệ thống kẹp nhanh, mẫu kẹp, phần thiết lập giá giữ dao hoặc lưỡi dao
chọn một		
Chi tiết định hướng mẫu	14050237717	Chi tiết gá định hướng tinh cho kẹp mẫu (*)
	14050238949	Chi tiết gá định hướng cho kẹp mẫu (*)
	14050238160	Chi tiết gá cứng cho kẹp mẫu
phải đặt mua cùng với chi tiết gá định hướng có dấu (*)		
Hệ thống kẹp nhanh (*)	14050237718	Hệ thống kẹp nhanh (*)
Đặt mua ít nhất một kẹp mẫu		
Kẹp mẫu	14050237999	Kẹp cassette đa năng
	14050238005	Kẹp mẫu tiêu chuẩn 50 x 55 mm
	14050237998	Kẹp mẫu tiêu chuẩn 40x40 mm
	14050238967	Kẹp cassette đại
	14050246573	Leica RM CoolClamp

Đặt mua ít nhất một bộ đỡ giá giữ dao hoặc lưỡi dao và một giá giữ dao hoặc lưỡi dao

Bộ đỡ giá giữ lưỡi dao và giá giữ lưỡi dao	14050255546	Bộ đỡ giá giữ lưỡi dao
	14050254497	Giá giữ lưỡi dao E 2 trong 1
Bộ đỡ giá giữ dao và giá giữ dao	14050237962	Bộ đỡ giá giữ dao
	14050237993	Giá giữ dao N
	14050238961	Giá giữ dao E có rãnh cho dao biên dạng nhỏ
Bộ đỡ giá giữ lưỡi dao và giá giữ lưỡi dao	14050237962	Bộ đỡ giá giữ dao
	14051760829	Giá giữ dao DH
Bộ đỡ giá giữ lưỡi dao và giá giữ lưỡi dao	14050237962	Bộ đỡ giá giữ dao
	14051760830	Giá giữ dao DL

Bạn có thể tìm hiểu thêm về các phụ kiện không bắt buộc và dao/lưỡi khác trong Chương 6 (→ Tr. 47 – 6. Phụ kiện không bắt buộc).

**Mẹo**

Các phụ kiện đặt mua được để trong một hộp riêng.

Vui lòng đối chiếu tất cả các vật phẩm được giao với phiếu đóng gói và với đơn hàng của bạn để xác minh xem việc giao hàng đã hoàn tất chưa. Nếu bạn nhận thấy bất kỳ sự khác biệt nào, vui lòng liên lạc ngay với văn phòng bán hàng của Leica Biosystems.

**Lưu ý**

- Quốc gia của bạn có thể không có cấu hình trên. Để biết thêm thông tin, vui lòng liên lạc với trung tâm dịch vụ phòng bán hàng của Leica.

4.3 Mở hộp và lắp đặt**Cảnh báo**

Phụ kiện/thiết bị rơi ra khỏi kiện hàng trong quá trình mở hộp.

Thương tích cá nhân nghiêm trọng và/hoặc tổn hại tài sản.

- Cẩn trọng khi mở hộp thiết bị.
- Sau khi mở hộp, bạn chỉ được di chuyển thiết bị ở tư thế dựng thẳng.
- Tuân thủ kỹ lưỡng các thông tin hướng dẫn có trong Hướng dẫn mở hộp được gắn ở mặt ngoài của kiện hàng hoặc các hành động được mô tả trong Hướng dẫn sử dụng.

**Cảnh báo**

Thiết bị được nâng lên không đúng cách.

Thương tích cá nhân nghiêm trọng và/hoặc tổn hại tài sản.

- Khi bạn nâng thiết bị, chỉ đặt tay vào những điểm nâng được mô tả trong Hướng dẫn sử dụng và Hướng dẫn mở hộp (để máy ở phía trước và mặt dưới của thiết bị ở phía sau).
- Không cầm vào cán tay quay, vô lăng dẫn tiến thô hay núm thiết lập độ dày lát cắt để vận chuyển thiết bị.
- Luôn tháo khay chứa vụn cắt lát trước khi vận chuyển thiết bị.

4 Thiết lập thiết bị



Cảnh báo

Di chuyển thiết bị không cẩn thận.

Thương tích nghiêm trọng ở tay và/hoặc ngón tay do bị kẹp giữa thiết bị và bề mặt làm việc.

- Khi bạn di chuyển thiết bị, chỉ đặt tay vào những điểm nâng được mô tả trong Hướng dẫn sử dụng và Hướng dẫn mở hộp (để máy ở phía trước và mặt dưới của thiết bị ở phía sau).
- Chú ý để phòng để bàn tay không lọt vào giữa thiết bị và bề mặt làm việc.



Cảnh báo

Thiết bị không được lắp đặt an toàn, với 4 chân đế nằm trên mặt bàn thí nghiệm thích hợp.

Thương tích cá nhân nghiêm trọng và/hoặc tổn hại tài sản.

- Chỉ đặt thiết bị trên bàn thí nghiệm ổn định, không rung động, mặt bàn bằng phẳng. Nền đất phải vững chắc hết mức có thể.
- Luôn bảo đảm rằng cả 4 chân đế đều được đặt hoàn toàn trên mặt bàn thí nghiệm.
- Nếu tồn tại khả năng có người khác di chuyển thiết bị (ví dụ: để bảo trì), hãy luôn kiểm tra kỹ cách đặt thiết bị chính xác.



Thận trọng

Phụ kiện/cấu phần bị lỏng ra/tổn hại trong quá trình vận chuyển.

Tổn hại tài sản hoặc hoạt động chẩn đoán bị trì hoãn.

- Trên bao bì có Chỉ báo va chạm của ShockDot để báo hiệu việc vận chuyển không phù hợp. Khi thiết bị được giao, hãy kiểm tra chỉ báo này trước. Nếu chỉ báo này được kích hoạt, thì điều đó có nghĩa là kiện hàng không được xử lý đúng theo yêu cầu. Trong trường hợp này, vui lòng đánh dấu tương ứng trong chứng từ giao hàng và kiểm tra xem kiện hàng có bị tổn hại không.



Mẹo

Bạn nên giữ lại thùng các-tông vận chuyển và các chi tiết cố định để phòng khi cần trả lại kiện hàng sau này. Để hoàn trả thiết bị, hãy thực hiện các hướng dẫn bên dưới theo thứ tự ngược lại.



Hình 6

- Tháo dây đai đóng gói và băng dính (→ "Hình 6-1").
- Tháo nắp thùng các-tông (→ "Hình 6-2").



Hình 7

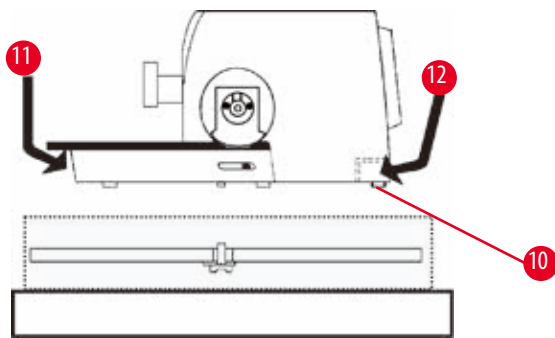
- Lấy hộp phụ kiện (loại không bắt buộc) (→ "Hình 7-3") và các hộp các-tông đệm (→ "Hình 7-4") dùng cho kiện hàng tiêu chuẩn ra ngoài.



Hình 8

- Lấy mô-đun cố định (→ "Hình 8-5") ra. Để làm như vậy, hãy giữ cạnh trên của mô-đun và nắm lấy tay cầm có rãnh (→ "Hình 8-6"), rồi kéo lên trên.
- Nhấc thùng các-tông bên ngoài (→ "Hình 8-7") ra.
- Đặt tay vào đế máy ở phía trước (→ "Hình 9-11") và bên dưới thiết bị ở phía sau (→ "Hình 9-12"), rồi nâng thiết bị (→ "Hình 8-8") ra khỏi phần đệm đã định hình (→ "Hình 8-9"). (Hình minh họa thiết bị chỉ là ví dụ.)

4 Thiết lập thiết bị



Hình 9

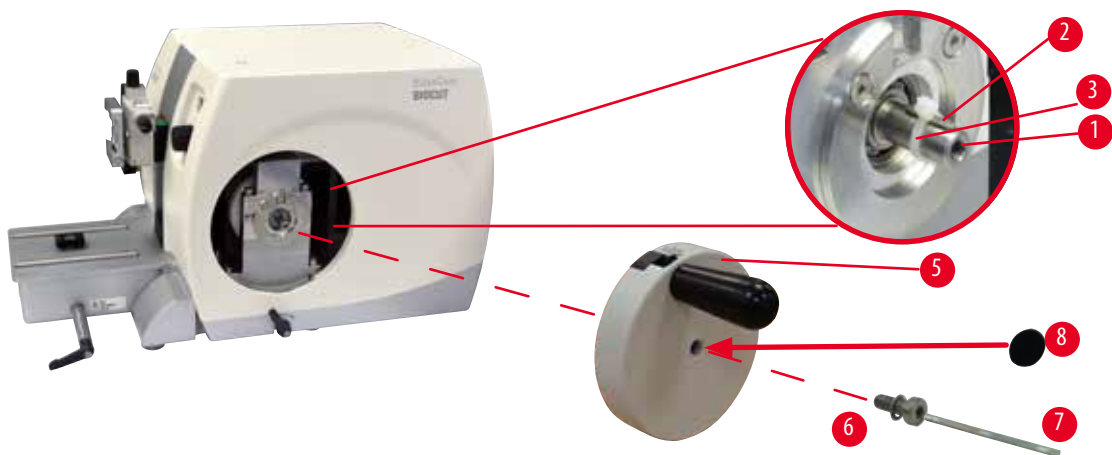
- Đặt thiết bị trên bàn thí nghiệm vững chắc. Hai chi tiết trượt (→ "Hình 9-10") ở phía sau của bộ máy giúp bạn có thể di chuyển thiết bị trên bàn dễ dàng hơn.
- Để di chuyển thiết bị, hãy cầm vào phần phía trước của đế máy (→ "Hình 9-11"), hơi nâng thiết bị lên và trượt đi bằng các chi tiết trượt.

4.4 Lắp ráp tay quay



Mẹo

Tay quay phải được lắp ráp trước khi bạn thử sử dụng thiết bị. Bạn có thể tìm thấy các linh kiện và dụng cụ cần thiết trong bộ dụng cụ được cung cấp trong kiện hàng.



Hình 10

Then bằng (→ "Hình 10-2") được đặt hờ ở trục tay quay (→ "Hình 10-1") và được cố định ở đó bằng dây buộc cáp trong quá trình vận chuyển.

1. Tháo dây buộc cáp (→ "Hình 10-3").



Thận trọng

Then bằng bị mất khi gắn tay quay.

Thiết bị không thể sử dụng được và điều đó có thể trì hoãn việc chẩn đoán.

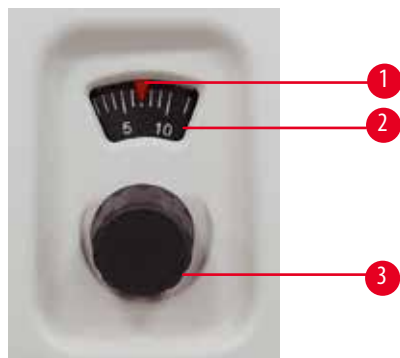
- Trước khi lắp tay quay, hãy bảo đảm rằng then bằng xuất hiện ở trục tay quay.

2. Đặt tay quay (→ "Hình 10-5") vào trục tay quay (→ "Hình 10-1") như trong hình minh họa.
3. Siết chặt đinh vít (→ "Hình 10-6") ở lỗ giữa của tay quay bằng chìa vặn đầu lục giác số 4 (→ "Hình 10-7").
4. Tháo màng bọc khỏi nắp che tự dính (→ "Hình 10-8") và lắp chặt nắp vào tay quay.

5. Vận hành

5.1 Các bộ phận vận hành và chức năng của chúng

5.1.1 Cài đặt độ dày lát cắt



Hình 11

Bạn thiết lập độ dày lát cắt bằng cách xoay núm điều chỉnh (→ "Hình 11-3") ở phía bên phải trên mặt trước của máy cắt lát tiêu bản.

Phạm vi thiết lập: 1 – 60 μm

1 – 10 μm theo bước 1 μm

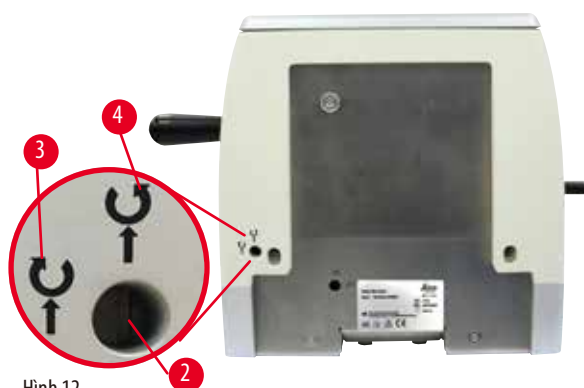
10 – 20 μm theo bước 2 μm

20 – 60 μm theo bước 5 μm .

Độ dày lát cắt được thiết lập ở từng trường hợp sẽ được hiển thị ở khe (→ "Hình 11-2").

Độ dày lát cắt được chọn (trên thang đo) phải khớp với dấu chỉ màu đỏ (→ "Hình 11-1").

5.1.2 Vô lăng dẫn tiến thô



Hình 12

Bạn có thể thiết lập hướng xoay của vô lăng dẫn tiến thô

(→ "Hình 12-1") để dẫn tiến đầu giữ mẫu vật là theo chiều

kim đồng hồ hoặc ngược chiều kim đồng hồ. Khe điều chỉnh

(→ "Hình 12-2") được bố trí ở mặt sau của thiết bị. Sử dụng tua-vít đầu dẹt (được cung cấp trong kiện hàng) để xoay khe đến vị trí ngang (theo chiều kim đồng hồ) (→ "Hình 12-3") hoặc vị trí dọc (ngược chiều kim đồng hồ) (→ "Hình 12-4").

Chuyển động thô giúp di chuyển nhanh mẫu theo phương ngang về phía trước (về phía dao) và về phía sau (cách xa dao).

Khi mẫu đến vị trí đầu trước/sau, bạn sẽ khó xoay được vô lăng dẫn tiến thô. Ở vị trí đầu trước, chuyển động dẫn tiến sẽ không tiếp tục được nữa.



Thận trọng

Xoay tay quay và vô lăng dẫn tiến thô cùng một lúc.

Tổn hại mẫu.

- Không xoay vô lăng dẫn tiến thô trong khi xoay tay quay.

5 Vận hành

5.1.3 Lùi mẫu



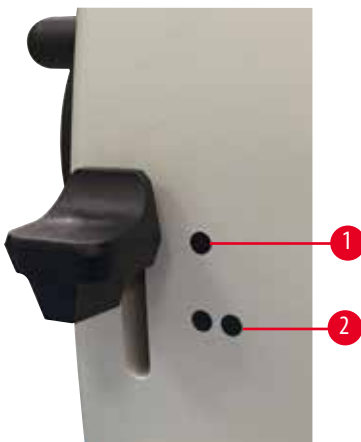
Hình 13

Chức năng lùi mẫu yên lặng mang đến ưu thế dễ dàng cắt mảnh, cũng như giúp hạn chế sự tiếp xúc để bảo vệ cả bề mặt khối cắt và lưỡi dao trong hành trình hồi của đầu giữ mẫu vật. Người vận hành có thể bật/tắt chức năng này.

Trong quá trình gọt tủa ở chế độ dịch ngang, bạn nên tắt chức năng lùi. Nếu chức năng lùi được bật, thì mẫu sẽ được đưa về phía sau khoảng 40 μm khi đầu giữ mẫu vật chạm đến điểm hồi dưới. Khi đầu giữ mẫu vật chạm đến điểm hồi trên, bộ phận này sẽ được dẫn tiến tương đương với giá trị lùi cộng với độ dày lát cắt được chọn.

Bạn có thể tắt thủ công chức năng lùi mẫu ở mặt sau của thiết bị (\rightarrow "Hình 13"), nếu cần, bằng tua-vít đầu dẹt (được cung cấp trong kiện hàng). Xoay khe đến vị trí ngang (OFF) để tắt chức năng lùi. Xoay khe đến vị trí dọc (ON) để bật chức năng lùi. Trước khi bật và tắt chức năng lùi mẫu, bạn hãy đưa đầu giữ mẫu vật đến vị trí đầu trên bằng cách xoay tay quay.

5.1.4 Chức năng gọt tủa thủ công



Hình 14

Thiết bị được cung cấp chức năng gọt tủa thủ công. Cần gạt gọt tủa có 3 vị trí khác (0 = không nhấn cần gạt gọt tủa, 10 μm , 30 μm). Các dấu chấm (\rightarrow "Hình 14-1") và (\rightarrow "Hình 14-2") biểu thị hai mức gọt tủa:

(\rightarrow "Hình 14-1") = 10 μm

(\rightarrow "Hình 14-2") = 30 μm

Để kích hoạt chức năng gọt tủa, hãy nhấn cần gạt xuống đến một trong hai vị trí khác và giữ nguyên cần ở đó. Với mỗi vòng xoay tay quay, mẫu được dẫn tiến 10 μm hoặc 30 μm .

Sau khi bạn thả tay ra, cần gạt sẽ tự động quay về vị trí ban đầu (số không). Từ đó, chức năng gọt tủa bị hủy kích hoạt và độ dày lát cắt đã chọn trong (\rightarrow Tr. 31 – 5.1.1 Cài đặt độ dày lát cắt) sẽ được dẫn tiến với mỗi lần xoay tay quay.



Mẹo

Độ dày lát cắt đã thiết lập không được thêm vào giá trị gọt tủa được chọn.

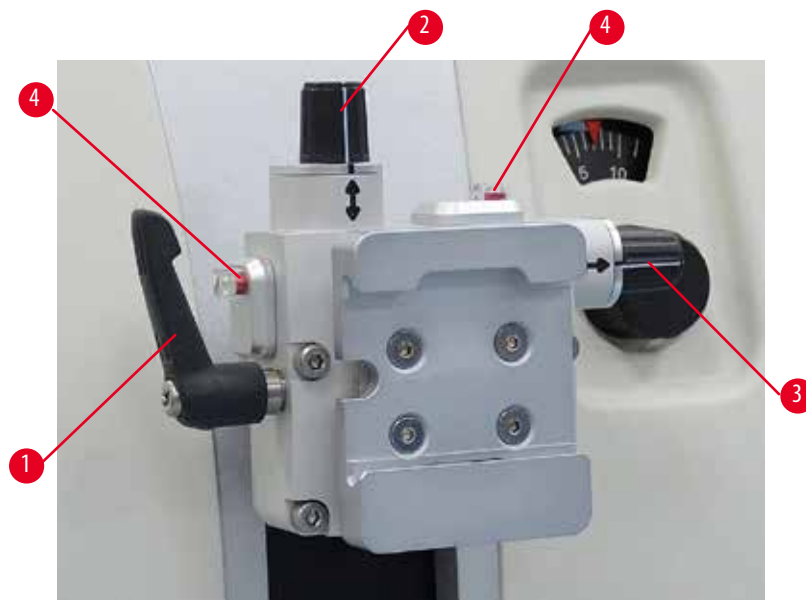
Nếu độ dày lát cắt được thiết lập lớn hơn giá trị gọt tủa đã chọn, thì mẫu sẽ được dẫn tiến theo độ dày lát cắt đã thiết lập.

5.1.5 Chi tiết gá định hướng tinh cho giá giữ mẫu



Mẹo

Trong hệ thống kẹp nhanh của chi tiết gá định hướng cho giá giữ mẫu, tất cả các kẹp mẫu có sẵn dưới dạng phụ kiện không bắt buộc đều có thể dùng được.



Hình 15

Tùy chọn định hướng mẫu cho phép người dùng hiệu chỉnh đơn giản vị trí của bề mặt mẫu khi mẫu được kẹp vào vị trí. Bạn có thể đổi chi tiết gá định hướng cho giá giữ mẫu bằng chi tiết gá không định hướng (phụ kiện không bắt buộc).

Hiển thị vị trí số không

Để hiển thị rõ hơn vị trí số không, chi tiết định hướng có hai dấu chỉ báo màu đỏ (→ "Hình 15-4").

Nếu bạn thấy cả hai dấu chỉ báo và cả hai vít giữ đều ở vị trí số không (chỉ dấu màu trắng thẳng hàng với mũi tên), thì mẫu đang ở vị trí số không.

Định hướng mẫu



Cảnh báo

Mẫu được định hướng ở giai đoạn lùi.

Mẫu bị tổn hại do việc định hướng lại ở giai đoạn lùi.

- Không được định hướng khối mẫu ở giai đoạn lùi. Nếu khối được định hướng trong quá trình lùi, thì khối đó sẽ di chuyển một khoảng bằng giá trị lùi cộng với độ dày lát cắt đã chọn trước khi hoạt động cắt lát tiếp theo được thực hiện. Điều này có thể gây tổn hại cho cả mẫu và dao/lưỡi dao.

1. Nâng đầu giữ mẫu vật đến vị trí đầu trên và kích hoạt cơ cấu khóa tay quay.
2. Để nhả kẹp, hãy xoay cần gạt lệch tâm (→ "Hình 15-1") theo chiều kim đồng hồ.
3. Vặn vít giữ (→ "Hình 15-2") để định hướng mẫu theo hướng dọc. Vặn vít giữ (→ "Hình 15-3") để định hướng mẫu theo hướng ngang. Mẫu sẽ nghiêng 2° tương ứng với mỗi vòng vặn vít hoàn chỉnh. Tổng cộng, bạn có thể xoay 4 vòng hoàn chỉnh = 8° ở mọi hướng. Độ chính xác là khoảng $\pm 0,5^\circ$. Để bạn dễ dàng ước tính, thiết bị có một chỉ dấu màu trắng trên tay cầm và tiếng tách báo dừng để nhận ra trong khi xoay.
4. Để khóa tùy chọn định hướng hiện tại, hãy xoay cần gạt lệch tâm (→ "Hình 15-1") ngược chiều kim đồng hồ.



Mẹo

Khi kẹp mẫu lớn tiêu chuẩn (50 x 55 mm) hoặc kẹp cassette đại được sử dụng, bạn sẽ không thể định hướng mẫu $\pm 8^\circ$ theo hướng bắc – nam nữa. Góc có thể dùng đối với kẹp mẫu lớn tiêu chuẩn (50 x 55 mm) chỉ là khoảng $\pm 4^\circ$.

5.1.6 Tinh chỉnh cân bằng lực



Hình 16

Nếu một phụ kiện có trọng lượng khác được gắn vào đầu giữ mẫu vật (→ "Hình 16-1"), thì bạn phải kiểm tra xem có cần điều chỉnh lại cân bằng lực không.

- Gắn phụ kiện mới và kẹp mẫu.
- Xoay tay quay (→ "Hình 16") để đưa đầu giữ mẫu vật đi một nửa hành trình theo phương thẳng đứng.

Nếu đầu giữ mẫu vật vẫn ở đúng vị trí đó, thì giá trị cài đặt vẫn chính xác.

Nếu đầu giữ mẫu vật di chuyển, chẳng hạn, cao hơn hoặc thấp hơn, thì bạn cần thực hiện việc tinh chỉnh.

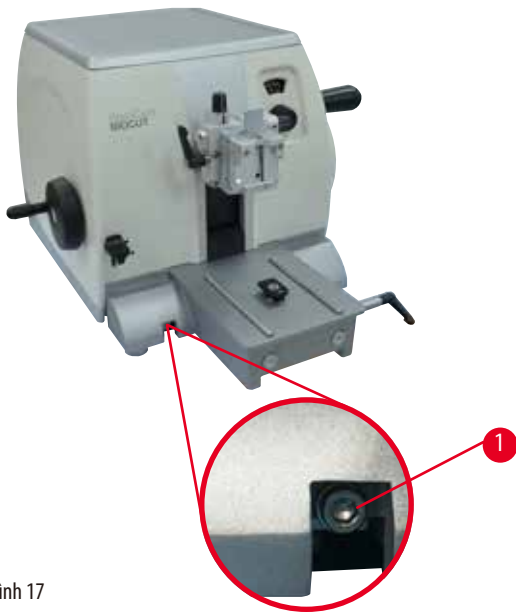


Cảnh báo

Tinh chỉnh cân bằng lực không chính xác.

Người vận hành gặp thương tích nghiêm trọng do tiếp xúc với dao và/hoặc tổn hại mẫu.

- Trước khi làm việc với thiết bị, hãy luôn kiểm tra kỹ xem mức tinh chỉnh cân bằng lực có được thiết lập phù hợp không.
- Nếu mức tinh chỉnh chưa được thiết lập phù hợp, hãy tiến hành điều chỉnh lại trước khi làm việc với thiết bị.
- Đặc biệt, sau khi thay phụ kiện ở đầu giữ mẫu vật, hãy thực hiện ngay việc tinh chỉnh cân bằng lực.



Hình 17

Cân bằng lực được điều chỉnh bằng vít (→ "Hình 17-1"), bạn có thể tiếp cận vít này bằng cách tháo khay chứa vụn cắt lát ở mặt đáy của đế máy cắt lát tiêu bản. Sử dụng chìa vặn đầu lục giác số 5 (có tay cầm) để thực hiện việc điều chỉnh.

- Nếu đầu giữ mẫu vật di chuyển xuống dưới, hãy xoay vít (→ "Hình 17-1") mỗi lần khoảng 1/2 vòng theo chiều kim đồng hồ.
- Nếu đầu giữ mẫu vật di chuyển lên trên, hãy xoay vít (→ "Hình 17-1") mỗi lần khoảng 1/2 vòng ngược chiều kim đồng hồ.
- Tiếp tục quy trình này cho đến khi đầu giữ mẫu vật không còn di chuyển nữa.



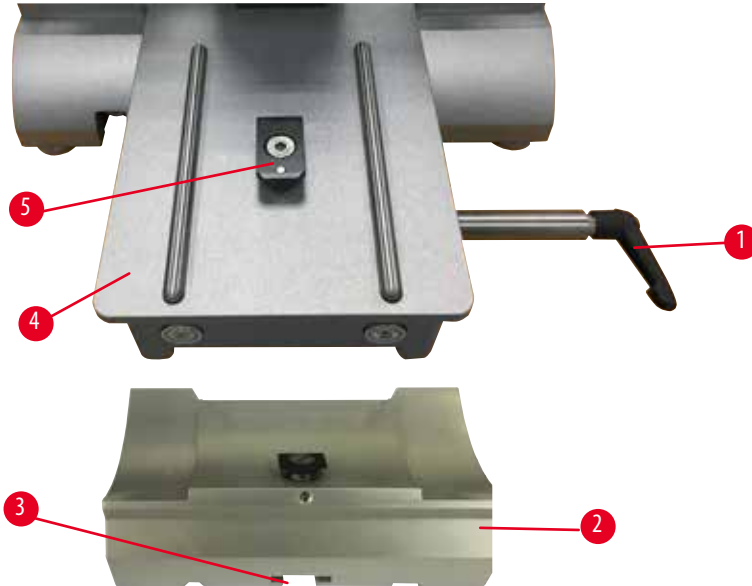
Mẹo

Lặp lại quy trình điều chỉnh vài lần, cho đến khi đầu giữ mẫu vật không còn di chuyển nữa.

5 Vận hành

5.2 Lắp giá giữ lưỡi dao E hai trong một

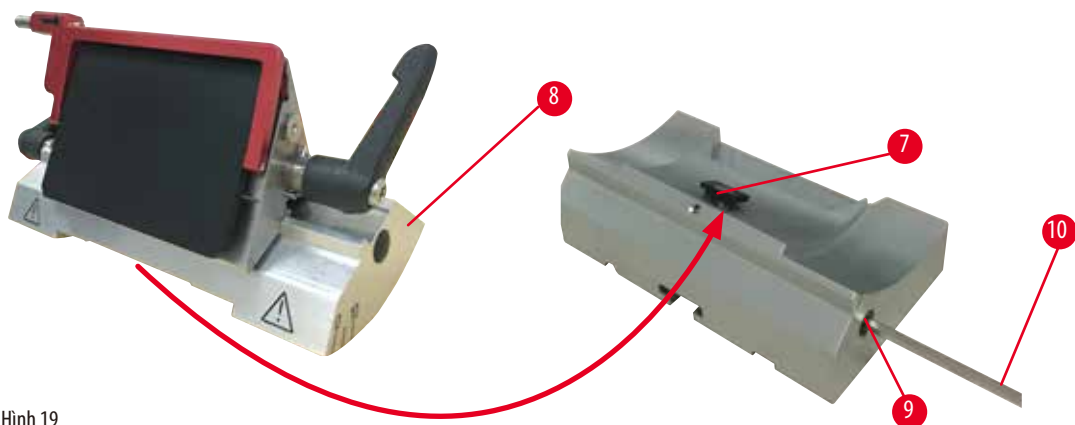
5.2.1 Thiết lập bộ đỡ giá giữ lưỡi dao



Hình 18

1. Nhả cần gạt kẹp (→ "Hình 18-1") bằng cách xoay ngược chiều kim đồng hồ.
2. Lắp bộ đỡ giá giữ lưỡi dao (→ "Hình 18-2") bằng cách chèn khóa (→ "Hình 18-3") ở mặt đáy vào đầu chữ T (→ "Hình 18-4") ở đế máy cắt lát tiêu bản (→ "Hình 18-5").
3. Bộ đỡ giá giữ lưỡi dao (→ "Hình 18-2") có thể di chuyển qua lại trên đế máy cắt lát tiêu bản. Điều này cho phép bạn đưa giá giữ lưỡi dao E hai trong một đến vị trí cắt lát tối ưu so với mẫu. Để cố định bộ đỡ giá giữ lưỡi dao, hãy xoay cần gạt kẹp (→ "Hình 18-1") theo chiều kim đồng hồ.

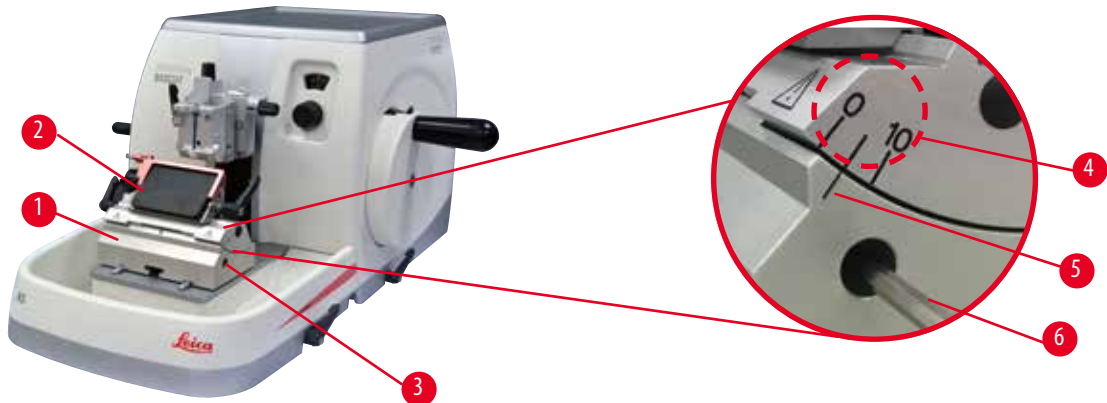
5.2.2 Lắp giá giữ lưỡi dao E hai trong một



Hình 19

1. Nới lỏng bu-lông lệch tâm (→ "Hình 19-8") bằng chìa vặn đầu lục giác số 4 (→ "Hình 19-10").
2. Đặt giá giữ lưỡi dao E hai trong một (→ "Hình 19-8") sao cho rãnh dưới đáy khớp vào đầu chữ T (→ "Hình 19-7") của bộ đỡ giá giữ lưỡi dao (→ "Hình 18-2").
3. Để kẹp, hãy siết chặt lại bu-lông lệch tâm (→ "Hình 19-9").

5.3 Điều chỉnh góc hở



Hình 20

Các dấu chỉ số (0°, 5° và 10°) dùng để điều chỉnh góc hở (→ "Hình 20-4") nằm ở phía bên phải của giá giữ lưỡi dao E hai trong một (→ "Hình 20-2"). Còn có một dấu nữa (→ "Hình 20-5") ở phía bên phải của bộ đỡ giá giữ lưỡi dao (→ "Hình 20-1") đóng vai trò là điểm tham chiếu khi điều chỉnh góc hở.

1. Nới lỏng vít (→ "Hình 20-3") bằng chìa vặn đầu lục giác số 4 (→ "Hình 20-6") cho đến khi giá giữ lưỡi dao E hai trong một (→ "Hình 20-2") có thể di chuyển được.
2. Di chuyển giá giữ lưỡi dao E hai trong một cho đến khi dấu chỉ số của góc hở mong muốn trùng với đường tham chiếu trên bộ đỡ giá giữ lưỡi dao. Chi tiết phóng to (→ "Hình 20") thể hiện mức thiết lập góc hở là 5°.

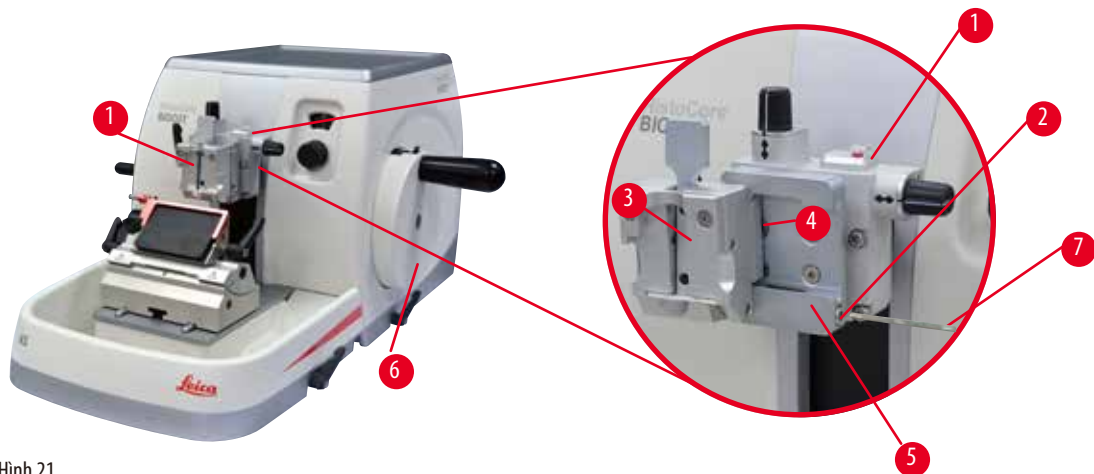


Mẹo

Mức thiết lập góc hở được đề xuất cho giá giữ lưỡi dao E hai trong một là khoảng 2,5° – 5°.

3. Giữ giá giữ lưỡi dao E hai trong một ở vị trí này và vặn lại vít (→ "Hình 20-3") để kẹp.

5.4 Lắp kẹp cassette đa năng



Hình 21

Có hai chi tiết giá giữ mẫu có phần định hướng và một không, vui lòng xem (→ Tr. 47 – 6. Phụ kiện không bắt buộc). Tùy chọn định hướng mẫu cho phép người dùng hiệu chỉnh đơn giản vị trí của bề mặt mẫu khi mẫu được kẹp vào vị trí. Bạn có thể sử dụng hệ thống kẹp nhanh (→ "Hình 21-5") để giữ tất cả các kẹp mẫu có sẵn dưới dạng phụ kiện (để biết thêm thông tin, hãy xem (→ Tr. 47 – 6. Phụ kiện không bắt buộc)).

Để làm như vậy, hãy tiến hành như sau:

1. Di chuyển đầu giữ mẫu vật (→ "Hình 21-1") đến vị trí đầu trên bằng cách xoay tay quay (→ "Hình 21-6") và khớp cơ cấu khóa tay quay.
2. Để nhả hệ thống kẹp, hãy xoay vít (→ "Hình 21-2") của hệ thống kẹp nhanh (→ "Hình 21-5") ngược chiều kim đồng hồ bằng chìa vặn đầu lục giác số 4 (→ "Hình 21-7").
3. Ấn chi tiết dẫn hướng (→ "Hình 21-4") của kẹp cassette đa năng (→ "Hình 21-3") từ phía bên trái vào hệ thống kẹp nhanh (→ "Hình 21-5") hết mức có thể.
4. Để kẹp bộ phận kẹp cassette, hãy xoay vít (→ "Hình 21-2") hết mức có thể theo chiều kim đồng hồ.



Mẹo

Vì tất cả các kẹp mẫu có sẵn dưới dạng phụ kiện đều có cùng dạng chi tiết dẫn hướng ở mặt sau, nên bạn có thể lắp chúng đúng theo cách thức được mô tả qua ví dụ về kẹp cassette.

5.5 Kẹp mẫu



Cảnh báo

Người vận hành **không** phải dao hoặc lưỡi dao do quy trình làm việc không phù hợp.

Thương tích cá nhân nghiêm trọng khi đặt mẫu vào chỗ nếu dao hoặc lưỡi dao đã được lắp trước đó.

- Trước khi nạp mẫu vào máy cắt lát tiêu bản, hãy đảm bảo rằng cạnh cắt được che đi bằng chi tiết chắn dao và cơ cấu khóa tay quay đã được kích hoạt. Khi người vận hành muốn nạp mẫu và lắp dao/lưỡi dao, hãy luôn nạp khối mẫu trước khi lắp và kẹp dao/lưỡi dao.

1. Xoay tay quay cho đến khi kẹp mẫu ở vị trí đầu trên.
2. Khóa tay quay hoặc kích hoạt cơ cấu khóa tay quay (→ Tr. 19 – 2.3.1 Khóa tay quay).
3. Đặt mẫu vào kẹp mẫu.



Mẹo

Bạn có thể xem phần mô tả chi tiết về việc cho mẫu vào các loại kẹp mẫu và giá giữ mẫu khác nhau ở (→ Tr. 47 – 6. Phụ kiện không bắt buộc).

5.6 Kẹp dao/lưỡi dao dùng một lần



Cảnh báo

Dao hoặc lưỡi dao được xử lý và/hoặc thải bỏ theo cách thức không thích hợp.

Thương tích cá nhân nghiêm trọng do tiếp xúc với dao và/hoặc lưỡi dao cực sắc.

- Hết sức cẩn trọng và kỹ lưỡng khi xử lý dao và/hoặc lưỡi dao.
- Luôn sử dụng trang phục chuyên dụng (bao gồm găng tay chịu cắt) khi xử lý dao và/hoặc lưỡi dao.
- Luôn xử lý thải bỏ dao và lưỡi dao ở nơi an toàn (ví dụ: hộp dao chuyên dụng) và theo cách thức thích hợp để bảo đảm không gây thương tích cho mọi người.
- Không được để cạnh sắc của dao ngửa lên trên và không được cố gắng bắt lấy dao bị rơi!
- Luôn kẹp mẫu **TRƯỚC KHI** lắp và kẹp dao/lưỡi dao.



Cảnh báo

Người vận hành lắp hai dao và/hoặc lưỡi dao vào giá giữ dao và/hoặc lưỡi dao.

Thương tích cá nhân nghiêm trọng do tiếp xúc với dao và/hoặc lưỡi dao cực sắc.

- Không kẹp hai dao/lưỡi dao vào giá giữ dao/lưỡi dao. Lắp dao/lưỡi dao vào giữa giá giữ dao/lưỡi dao. Dao/lưỡi dao không được nhô ra khỏi mép giá giữ dao/lưỡi dao.



Cảnh báo

Lưỡi dao quá dày hoặc quá mỏng được sử dụng trong giá giữ lưỡi dao hai trong một.

Mẫu bị tổn hại.

- Sử dụng lưỡi dao có độ dày từ 0,246 mm đến 0,322 mm.
- Bạn có thể xem danh sách lưỡi dao tương thích được đề xuất ở phần Phụ kiện không bắt buộc (→ Tr. 47 – 6. Phụ kiện không bắt buộc).



Cảnh báo

Lưỡi dao không được lắp song song hoàn toàn với cạnh trên của tấm ép do parafin dư thừa, chi tiết đệm chưa sạch, v.v.

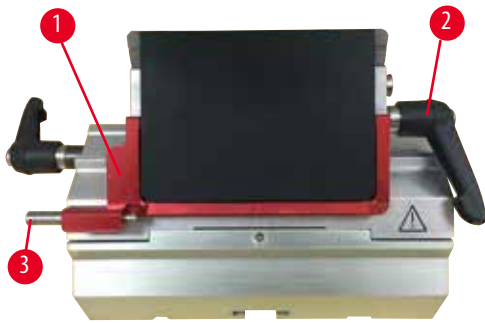
Khi chức năng di chuyển ngang được sử dụng, lưỡi dao không song song với tấm ép có thể tạo ra kết quả cắt lát kém.

Ví dụ: lát cắt quá dày hoặc quá mỏng, đường vân ngoằn ngoèo trong lát cắt và tình huống tệ nhất là tổn hại mẫu.

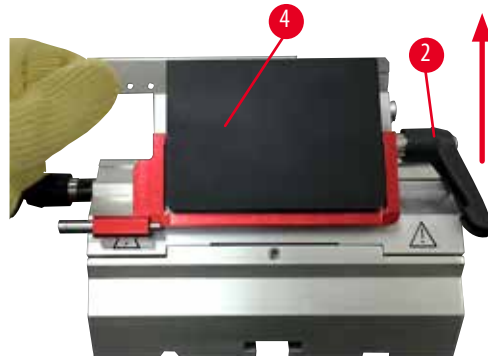
- Không tiếp tục cắt lát khi kết quả nhận được không thỏa đáng.
- Lắp lại lưỡi dao và bảo đảm rằng lưỡi dao song song với cạnh trên của tấm ép.
- Luôn kiểm tra xem lưỡi dao có song song với tấm ép không sau khi di chuyển lưỡi dao bằng chức năng di chuyển ngang.
- Bảo đảm rằng không có parafin thừa và chi tiết đệm sạch sẽ trước khi sử dụng máy.

5 Vận hành

Lắp lưỡi dao có biên dạng lớn



Hình 22



Hình 23

1. Hạ chi tiết chặn dao (→ "Hình 22-1").
2. Để lắp lưỡi dao, hãy xoay cần gạt kẹp bên phải (→ "Hình 22-2") ngược chiều kim đồng hồ.
3. Cần thận ấn lưỡi dao vào từ bên trên hoặc từ bên hông. Bảo đảm rằng lưỡi dao được đặt ở giữa và, quan trọng nhất là, song song với cạnh trên của tấm ép (→ "Hình 23-4").
4. Để kẹp lưỡi dao, hãy xoay cần gạt kẹp (→ "Hình 22-2") theo chiều kim đồng hồ.

Lắp lưỡi dao có biên dạng nhỏ



Hình 24



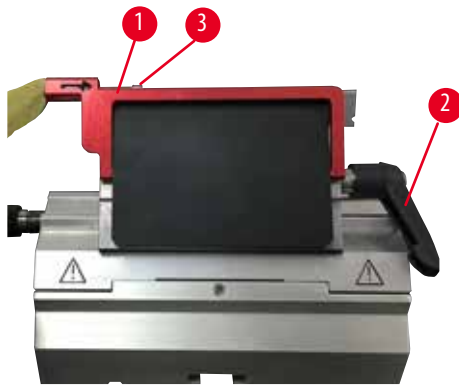
Hình 25

Khi sử dụng lưỡi dao có biên dạng nhỏ, trước tiên, bạn phải đặt chi tiết đệm (→ "Hình 25-1") cho lưỡi dao có biên dạng nhỏ vào giá đỡ lưỡi dao E hai trong một, đồng thời bảo đảm rằng cạnh đáy của chi tiết đệm khít sát vào rãnh của giá đỡ lưỡi dao.

Hai nam châm được gắn vào mặt sau của chi tiết đệm (→ "Hình 24-1"). Chúng hướng ra xa khỏi người vận hành (về phía tấm ép phía sau) sau khi chi tiết đệm được lắp sao cho các góc bo tròn hướng lên trên. Bảo đảm rằng chi tiết đệm được ấn xuống hết để bảo đảm lưỡi dao song song với cạnh cắt, nếu không, rủi ro tổn hại mẫu sẽ xuất hiện.

Sau đó, lắp lưỡi dao như mô tả (đối với lưỡi dao có biên dạng lớn) (→ Tr. 40 – Lắp lưỡi dao có biên dạng lớn).

Tháo lưỡi dao



Hình 26



Hình 27

1. Xoay cần gạt kẹp (→ "Hình 26-2") ngược chiều kim đồng hồ.
2. Ấn chốt (→ "Hình 26-3") trên chi tiết đẩy lưỡi dao.



Mẹo

Sử dụng chi tiết đẩy lưỡi dao để đưa lưỡi dao ra khỏi giá giữ một cách an toàn.

3. Hạ chi tiết chặn dao (→ "Hình 27-1"). Sử dụng chổi có gắn nam châm (→ "Hình 27-4") để lấy lưỡi dao ra ngoài từ bên phải. Sau khi lưỡi dao được lấy ra khỏi giá giữ lưỡi dao E hai trong một, bạn thả bỏ nó vào hộp đựng lưỡi dao đã sử dụng ở phía dưới đầu phân phối lưỡi dao (→ "Hình 28").



Hình 28



Cảnh báo

Dao hoặc lưỡi dao được xử lý và/hoặc thải bỏ theo cách thức không thích hợp.

Thương tích cá nhân nghiêm trọng do tiếp xúc với dao và/hoặc lưỡi dao cực sắc.

- Hết sức cẩn trọng và kỹ lưỡng khi xử lý dao và/hoặc lưỡi dao.
- Luôn sử dụng trang phục chuyên dụng (bao gồm găng tay chịu cắt) khi xử lý dao và/hoặc lưỡi dao.
- Luôn xử lý thải bỏ dao và lưỡi dao ở nơi an toàn (ví dụ: hộp dao chuyên dụng) và theo cách thức thích hợp để bảo đảm không gây thương tích cho mọi người.
- Không được để cạnh sắc của dao ngửa lên trên và không được cố gắng bắt lấy dao bị rơi!
- Luôn kẹp mẫu TRƯỚC KHI lắp và kẹp dao/lưỡi dao.

**Mẹo**

Thông tin mô tả chi tiết về việc lắp dao vào các giá giữ dao riêng biệt được cung cấp ở (→ Tr. 47 – 6. Phụ kiện không bắt buộc).

5.7 Gọt tĩa mẫu**Cảnh báo**

Hướng xoay của vô lăng dẫn tiến thô được chọn không chính xác.

Tổn hại mẫu.

- Luôn bảo đảm rằng bạn chọn đúng hướng xoay của vô lăng dẫn tiến thô bằng cách kiểm tra giá trị cài đặt hướng xoay vô lăng dẫn tiến thô ở mặt sau của thiết bị.

**Thận trọng**

Xoay tay quay và vô lăng dẫn tiến thô cùng một lúc.

Tổn hại mẫu.

- Không xoay vô lăng dẫn tiến thô trong khi xoay tay quay.

**Cảnh báo**

Ngón tay được đặt giữa mẫu và dao/lưỡi dao sau khi tay quay được mở khóa trong quá trình gọt tĩa nhanh thủ công.

Người vận hành có thể bị dao cắt và bị thương do chuyển động xoay của tay quay được mở khóa.

- Không cho ngón tay vào giữa mẫu và dao/lưỡi dao trong quá trình gọt tĩa và cắt lát.

1. Đưa mẫu tới vị trí đầu sau bằng cách vận vô lăng dẫn tiến thô.
2. Ấn giá giữ dao/lưỡi dao trên bệ đỡ giá giữ dao/lưỡi dao cho đến khi dao ở ngay trước mẫu.
3. Chính hướng của bề mặt mẫu tương quan với dao/lưỡi dao (chỉ trong trường hợp giá giữ mẫu có thể định hướng được).
4. Nhả cơ cấu khóa tay quay hoặc cần gạt phanh tay quay tương ứng.
5. Sử dụng chức năng gọt tĩa thủ công hai bước và nhấn cần gạt để chọn độ dày gọt tĩa mong muốn.
6. Khởi động quy trình gọt tĩa bằng cách xoay tay quay.
7. Dừng quy trình gọt tĩa khi mẫu đạt đến mức mong muốn.
8. Thả tay khỏi cần gạt gọt tĩa.

5.8 Cắt lát



Cảnh báo

Nhân viên không đủ trình độ làm việc với thiết bị.

Thương tích cá nhân nghiêm trọng và/hoặc tổn hại mẫu có thể xuất hiện khi mẫu tiến lại gần dao/lưỡi dao do hành động không phù hợp của người vận hành, ví dụ: đầu giữ mẫu vật có thể rơi vào giá giữ dao khi tay quay được mở khóa.

- Luôn bảo đảm rằng chỉ nhân viên phòng thí nghiệm đủ trình độ chuyên môn, đã qua đào tạo thỏa đáng mới được vận hành thiết bị.
- Luôn bảo đảm rằng tất cả những nhân viên phòng thí nghiệm được chỉ định vận hành thiết bị này đều đọc kỹ các Hướng dẫn sử dụng này và quen thuộc với tất cả các tính năng kỹ thuật của thiết bị trước khi bắt đầu vận hành máy.



Cảnh báo

Trang thiết bị bảo hộ cá nhân không được sử dụng.

Thương tích cá nhân.

- Khi làm việc với máy cắt lát tiêu bản, người vận hành phải luôn áp dụng các biện pháp bảo hộ an toàn cá nhân. Giày bảo hộ, găng tay bảo hộ, mặt nạ và mắt kính bảo hộ là các dụng cụ bắt buộc.



Cảnh báo

Làm việc với thiết bị và với mẫu vật dễ vỡ mà không sử dụng trang phục bảo hộ thích hợp.

Thương tích cá nhân nghiêm trọng vì mẫu vụn bắn ra trong quá trình cắt mẫu vật dễ vỡ.

- Luôn sử dụng trang phục bảo hộ (kể cả mắt kính bảo hộ) và hết sức cẩn thận khi cắt mẫu vật dễ vỡ.



Cảnh báo

Điều kiện khung không thỏa đáng cho hoạt động cắt lát.

Tổn hại mẫu hoặc kết quả cắt lát kém, ví dụ: độ dày lát cắt không đều, lát cắt bị ép, bị gấp hoặc bị tước.

- Không tiếp tục cắt lát nếu bạn nhận thấy lát cắt tạo ra không thỏa đáng.
- Bảo đảm đáp ứng tất cả các điều kiện tiên quyết cho việc cắt lát phù hợp. Xem thêm thông tin chi tiết ở phần khắc phục sự cố của các Hướng dẫn sử dụng này.
- Nếu bạn không có đủ kiến thức để khắc phục sự cố kết quả cắt lát không thỏa đáng, hãy hỏi ý kiến của người có kiến thức như thế, ví dụ: chuyên gia ứng dụng của Leica Biosystems.



Cảnh báo

Xoay tay quay ngược chiều kim đồng hồ.

Thương tích cá nhân/tổn hại mẫu

- Không xoay tay quay ngược chiều kim đồng hồ, việc đó có thể khiến cơ cấu khóa tay quay gặp trục trặc.

**Cảnh báo**

Tốc độ xoay tay quay không phù hợp với độ cứng của mẫu.

Tổn hại thiết bị và có thể là tổn hại mẫu.

- Bạn phải điều chỉnh tốc độ xoay tay quay cho phù hợp với độ cứng của mẫu. Hãy sử dụng tốc độ thấp hơn đối với mẫu cứng hơn.

**Cảnh báo**

Ở chế độ cắt lát thủ công, người dùng cắt khối mẫu bằng cách xoay tay quay với tốc độ rất cao.

Việc đó có thể dẫn đến chất lượng cắt lát kém và thậm chí là gây tổn hại cho mẫu.

- Ở chế độ cắt lát thủ công, tốc độ xoay tay quay không nên vượt quá 60 vòng/phút.

**Thận trọng**

Sau khi giá giữ dao/lưỡi dao được dịch chuyển theo phương ngang, mẫu không được đưa lùi lại và không được gọt tĩa lại.

Tổn hại mẫu.

- Lùi đầu giữ mẫu vật và gọt tĩa lại khối mẫu sau mỗi lần dịch chuyển giá giữ dao/lưỡi dao theo phương ngang.

**Lưu ý**

Các phụ kiện và cấu phần xuất hiện tình trạng mòn do việc sử dụng dung môi hoặc hóa chất kiềm/có tính ăn mòn/có tính axit mạnh với thiết bị hoặc phụ kiện, ví dụ như: dung dịch khử canxi có chứa axit, amoni hydroxit có chứa kiềm, v.v.

Phụ kiện có thể gặp trục trặc.

- Tránh để dung môi hoặc hóa chất kiềm/có tính ăn mòn/có tính axit mạnh rơi vào bề mặt của thiết bị hoặc phụ kiện.
- Nếu dung môi hoặc hóa chất như vậy rơi vào bề mặt của thiết bị hoặc phụ kiện, hãy lau sạch vết đó và làm khô phụ kiện đầy đủ, sớm nhất có thể.
- Nếu dung môi hoặc hóa chất như vậy được sử dụng thường xuyên, hãy tiến hành vệ sinh hằng ngày thật kỹ lưỡng giá giữ lưỡi dao, kẹp cassette đa năng (UCC) và các phụ kiện khác, nếu cần.

1. Thiết lập độ dày lát cắt cần dùng hoặc kiểm tra giá trị cài đặt ở khe hiển thị độ dày lát cắt tương ứng.
2. Luôn sử dụng các khu vực cạnh cắt khác nhau cho hai hoạt động gọt tĩa và cắt lát. Để làm như vậy, hãy dịch chuyển dao trong giá giữ dao theo phương ngang. Khi bạn sử dụng giá giữ lưỡi dao E hai trong một có khả năng dịch chuyển ngang, đầu kẹp hoàn chỉnh sẽ được di chuyển.
3. Để cắt lát, hãy xoay tay quay đều đặn theo chiều kim đồng hồ.

**Thận trọng**

Xoay tay quay và vô lăng dẫn tiến thô cùng một lúc.

Tổn hại mẫu.

- Không xoay vô lăng dẫn tiến thô trong khi xoay tay quay.

4. Nhặt lát cắt lên, kéo căng và đặt vào lam kính hiển vi.

5.9 Đổi mẫu hoặc làm gián đoạn việc cắt lát



Cảnh báo

Tay quay được mở khóa và đầu giữ mẫu vật rơi xuống giá giữ dao/lưỡi dao.

Thương tích cá nhân/tổn hại mẫu.

- Ngoại trừ giai đoạn cắt lát, tay quay phải luôn được khóa lại.



Cảnh báo

Mẫu được định hướng ở giai đoạn lùi.

Mẫu và dao/lưỡi dao bị tổn hại do việc định hướng lại mẫu ở giai đoạn lùi.

- Không được định hướng khối mẫu ở giai đoạn lùi. Nếu khối được định hướng trong quá trình lùi, thì khối đó sẽ di chuyển một khoảng bằng giá trị lùi cộng với độ dày lát cắt đã chọn trước khi hoạt động cắt lát tiếp theo được thực hiện. Điều này có thể gây tổn hại cho cả mẫu và dao/lưỡi dao.



Cảnh báo

Dao/lưỡi dao không được che bằng chi tiết chắn thích hợp khi không cắt lát mẫu.

Thương tích cá nhân nghiêm trọng.

- Luôn che dao/lưỡi dao bằng chi tiết chắn thích hợp trước khi thực hiện bất kỳ thao tác nào với dao/lưỡi dao hoặc kẹp mẫu, trước khi thay mẫu, cũng như trong lúc giải lao.



Cảnh báo

Nạp và dỡ mẫu trên máy cắt lát tiêu bản theo cách thức không phù hợp và không sử dụng trang phục thích hợp.

Người vận hành có thể bị dao cắt và bị thương, điều đó có thể dẫn đến hậu quả nghiêm trọng.

- Luôn sử dụng găng tay bảo hộ chịu cắt khi xử lý mẫu trong máy cắt lát tiêu bản.
- Khóa tay quay và che lưỡi dao bằng chi tiết chắn trước khi thực hiện bất kỳ thao tác nào với kẹp mẫu và trước khi thay mẫu.

1. Nâng mẫu đến vị trí đầu trên và kích hoạt cơ cấu khóa tay quay.
2. Che cạnh cắt lát bằng chi tiết chắn dao.
3. Lấy mẫu ra khỏi kẹp mẫu và lắp mẫu mới để tiếp tục.
4. Chạy lùi kẹp mẫu ra đủ xa bằng vô lăng dẫn tiến thô, cho đến khi bạn có thể bắt đầu cắt mẫu mới.

5.10 Hoàn tất công việc hằng ngày

**Cảnh báo**

Khay chứa vụn cắt lát rơi xuống sau khi được tháo ra.

Thương tích cá nhân.

- Thao tác hết sức cẩn thận khi tháo khay chứa vụn cắt lát và đặt ở nơi an toàn.

**Cảnh báo**

Dao/lưỡi dao chưa được gỡ ra khi giá giữ dao/lưỡi dao được tháo ra khỏi máy cắt lát tiêu bản.

Thương tích cá nhân nghiêm trọng do tiếp xúc với dao/lưỡi dao cực sắc.

- Trước khi tháo giá giữ dao/lưỡi dao ra khỏi máy cắt lát tiêu bản, hãy luôn bảo đảm gỡ dao/lưỡi dao (có đeo găng tay chịu cắt) ra khỏi giá và bảo quản ở nơi an toàn.

**Cảnh báo**

Dao/lưỡi dao được bảo quản theo cách thức không thích hợp.

Thương tích cá nhân nghiêm trọng, chẳng hạn như do trượt ngã bất ngờ.

- Luôn bảo quản dao/lưỡi dao ở nơi thích hợp khi không sử dụng, ví dụ: hộp dao chuyên dụng.
- Không được để cạnh sắc của dao ngửa lên trên và không được cố gắng bắt lấy dao bị rơi.

**Cảnh báo**

Parafin thải rơi xuống sàn và không được lau sạch.

Thương tích nghiêm trọng đối với cá nhân, chẳng hạn như do trượt chân và va phải dao/lưỡi dao.

- Luôn lau dọn parafin thải trước khi vật liệu này lan ra, trở nên trơn trượt và biến thành mối nguy hiểm.
- Mang giày thích hợp.

1. Di chuyển mẫu đến vị trí đầu trên bằng cách xoay tay quay và khớp cơ cấu khóa tay quay.
2. Tháo lưỡi dao ra khỏi giá giữ dao E hai trong một và lắp vào hốc cắm ở đáy của đầu phân phối hoặc tháo dao ra khỏi giá giữ dao và cắt vào hộp dao.
3. Lấy mẫu ra khỏi kẹp mẫu.
4. Di chuyển đầu giữ mẫu vật đến vị trí đầu sau hoặc di chuyển giá giữ dao trên bệ đỡ giá giữ dao ra ngoài.
5. Đẩy hết các mẫu vụn cắt lát vào khay chứa vụn cắt lát và đổ sạch khay.
6. Vệ sinh thiết bị (→ Tr. 80 – 8.1 Vệ sinh thiết bị).

6. Phụ kiện không bắt buộc

6.1 Cụm chi tiết gá cho kẹp mẫu



Mẹo

Tùy theo đơn đặt hàng, thiết bị chính sẽ được giao cùng với chi tiết gá định hướng, chi tiết gá định hướng tinh hoặc chi tiết gá cứng cho kẹp mẫu, nhưng bạn phải lắp ráp chi tiết này trước. Bạn có thể sử dụng tất cả các kẹp mẫu có sẵn dưới dạng phụ kiện với một trong ba chi tiết gá cho kẹp mẫu.

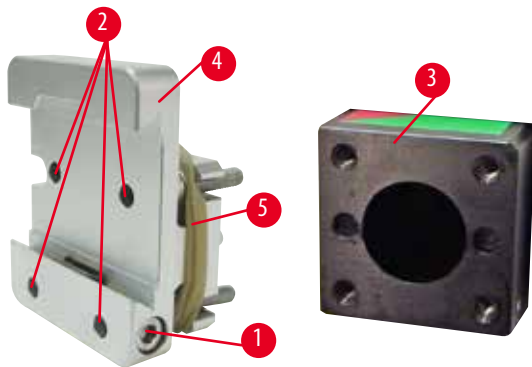
Trước khi bạn lắp ráp chi tiết gá cho kẹp mẫu, hãy kích hoạt cơ cấu khóa tay quay.

6.1.1 Chi tiết gá cứng cho kẹp mẫu



Mẹo

Chỉ tháo vòng cao su (→ "Hình 29-5") sau khi gắn đầu giữ mẫu vật.

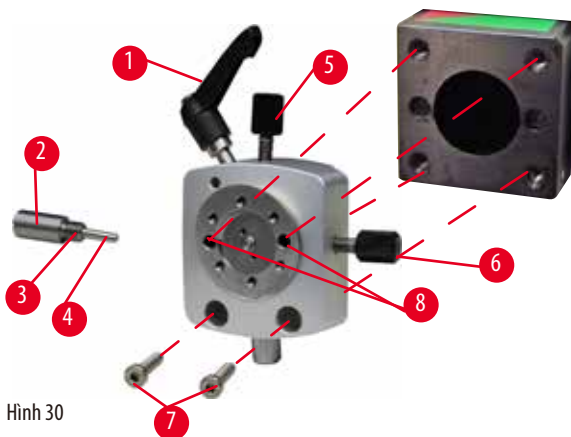


Hình 29

Bắt vít chi tiết gá cứng cho kẹp mẫu (→ "Hình 29-4") vào đầu giữ mẫu vật (→ "Hình 29-3").

- Tháo vít (→ "Hình 29-1"), đặt chi tiết gá giá giữ mẫu (→ "Hình 29-4") vào đầu giữ mẫu vật (→ "Hình 29-3") từ phía trước và siết chặt các đinh vít (→ "Hình 29-2") bằng chìa vặn đầu lục giác số 3.
- Tiếp theo, lắp đinh vít (→ "Hình 29-1") từ bên hông và siết hồ bằng chìa vặn đầu lục giác số 4.

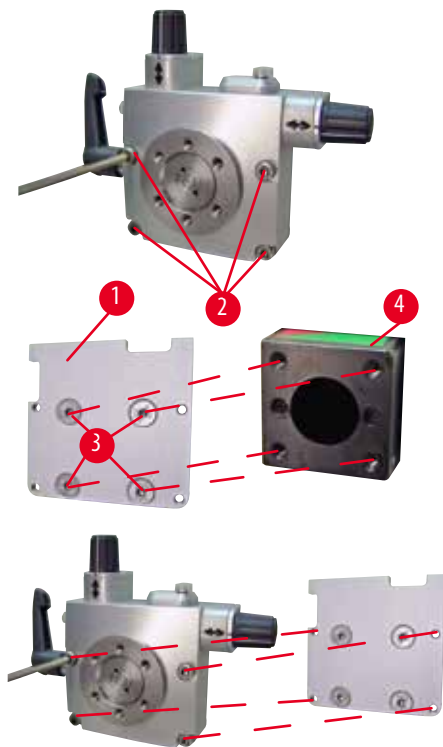
6.1.2 Chi tiết gá định hướng cho kẹp mẫu



Hình 30

- Xoay bu-lông lệch tâm (→ "Hình 30-1") ngược chiều kim đồng hồ để nối lỏng ra.
- Tháo hoàn toàn cấu đẩy (→ "Hình 30-2") bằng tua-vít đầu dẹt và rút ra cùng với lò xo (→ "Hình 30-3") và chốt (→ "Hình 30-4").
- Tháo hoàn toàn vít giữ (→ "Hình 30-5") và (→ "Hình 30-6").
- Lắp chi tiết gá định hướng cho kẹp mẫu bằng cách siết chặt các đinh vít vào lỗ (→ "Hình 30-8") (có thể tiếp cận 2 đinh vít qua lỗ) bằng chìa vặn đầu lục giác số 3. Lắp đinh vít (→ "Hình 30-7") vào lỗ như hình minh họa và vặn chặt bằng chìa vặn đầu lục giác số 3.
- Lắp lò xo (→ "Hình 30-3") và chốt (→ "Hình 30-4") sao cho bên phẳng hơn đi vào cấu đẩy (→ "Hình 30-2"). Bắt vít hoàn toàn vào cấu đẩy bằng tua-vít đầu dẹt.
- Bắt vít hoàn toàn các vít giữ (→ "Hình 30-5") (→ "Hình 30-6").

6.1.3 Chi tiết gá định hướng tinh cho kẹp mẫu



Hình 31

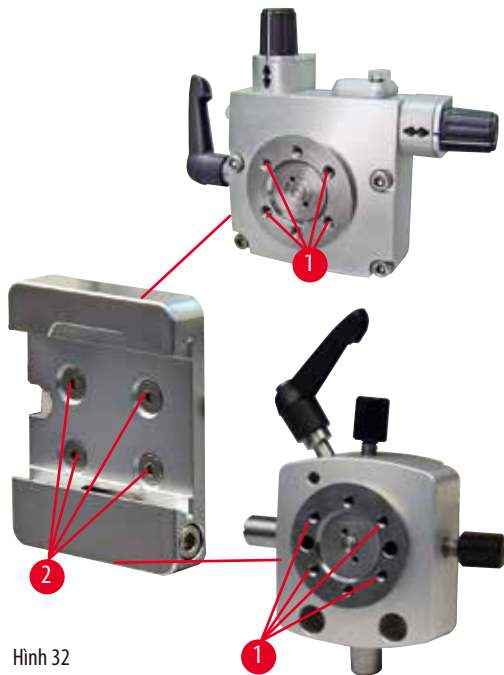
- Trước khi bạn có thể gắn chi tiết gá định hướng tinh cho kẹp mẫu, hãy nối lỏng 4 đinh vít (→ "Hình 31-2") (bằng chìa vặn đầu lục giác số 3) và cẩn thận tháo chi tiết gá cho kẹp mẫu ra khỏi tấm bệ (→ "Hình 31-1").
- Sử dụng 4 đinh vít được cung cấp (→ "Hình 31-3") và chìa vặn đầu lục giác số 3 để siết chặt tấm bệ vào đầu giữ mẫu vật (→ "Hình 31-4").
- Bây giờ, bắt chặt chi tiết gá định hướng tinh cho kẹp mẫu vào đầu giữ mẫu vật bằng 4 đinh vít (→ "Hình 31-2") và chìa vặn đầu lục giác số 3.



Mẹo

Nếu chi tiết gá định hướng tinh cho kẹp mẫu không được sử dụng, hãy giữ lại tấm bệ (→ "Hình 31-1") và 4 đinh vít (→ "Hình 31-3") cùng với chi tiết gá định hướng tinh cho kẹp mẫu.

6.1.4 Hệ thống kẹp nhanh



Hình 32

Bộ phận này được dùng như chi tiết tiếp hợp với chi tiết gá định hướng tinh cho kẹp mẫu, có dấu chỉ báo điểm không hoặc với chi tiết gá định hướng cho kẹp mẫu.

Lắp và siết chặt 4 đinh vít (→ "Hình 32-2") vào lỗ (→ "Hình 32-1") bằng chìa vặn đầu lục giác cỡ 2,5.

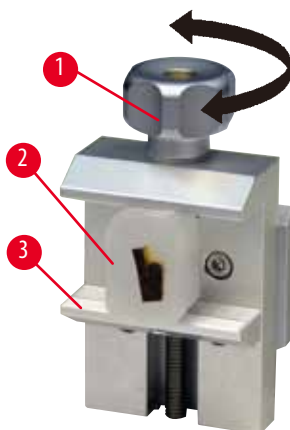
6.2 Kẹp mẫu và giá giữ



Mẹo

Tất cả các kẹp mẫu có sẵn dưới dạng phụ kiện đều có thể được kết hợp với chi tiết gá định hướng tinh, định hướng hoặc không định hướng cho giữ mẫu. Để biết cách lắp kẹp mẫu và giá giữ vào hệ thống kẹp nhanh, hãy tham khảo (→ Tr. 37 – 5.4 Lắp kẹp cassette đa năng).

6.2.1 Kẹp mẫu tiêu chuẩn



Hình 33

Kẹp mẫu tiêu chuẩn có hai cỡ: 40 x 40 mm và 50 x 55 mm. Chúng được thiết kế để kẹp trực tiếp vào khối mẫu hình chữ nhật. Ngoài ra, chúng còn có chi tiết kẹp lá và chi tiết đệm hình chữ V.

- Xoay vít có khóa (→ "Hình 33-1") ngược chiều kim đồng hồ để hạ ngàm di chuyển được (→ "Hình 33-3").
- Lắp mẫu (→ "Hình 33-2") theo đúng yêu cầu.
- Xoay vít có khóa (→ "Hình 33-1") theo chiều kim đồng hồ để nâng ngàm di chuyển được lên, khít vào ngàm cố định để kẹp mẫu chắc chắn.



Cảnh báo

Điều kiện khung không thỏa đáng cho hoạt động cắt lát.

Tổn hại mẫu hoặc kết quả cắt lát kém, ví dụ: độ dày lát cắt không đều, lát cắt bị ép, bị gấp hoặc bị tước.

- Không tiếp tục cắt lát nếu bạn nhận thấy lát cắt tạo ra không thỏa đáng.
- Bảo đảm đáp ứng tất cả các điều kiện tiên quyết cho việc cắt lát phù hợp. Xem thêm thông tin chi tiết ở phần khắc phục sự cố của các Hướng dẫn sử dụng này.
- Nếu bạn không có đủ kiến thức để khắc phục sự cố kết quả cắt lát không thỏa đáng, hãy hỏi ý kiến của người có kiến thức như thế, ví dụ: chuyên gia ứng dụng của Leica Biosystems.

6.2.2 Kẹp cassette đa năng



Hình 34



Cassette của Leica Biosystems có kích thước tối thiểu là 39,8 x 28 mm, tối đa 40,9 x 28 mm, bạn có thể kẹp chúng vào kẹp cassette đa năng (UCC) cả theo phương ngang và phương thẳng đứng.

- Kéo cần gạt (→ "Hình 34-1") về phía người vận hành.
- Gắn cassette (→ "Hình 34-2") theo phương ngang hoặc phương thẳng đứng như yêu cầu.
- Để kẹp cassette, hãy thả cần gạt ra (→ "Hình 34-1").



Cảnh báo

Điều kiện khung không thỏa đáng cho hoạt động cắt lát.

Tổn hại mẫu hoặc kết quả cắt lát kém, ví dụ: độ dày lát cắt không đều, lát cắt bị ép, bị gấp hoặc bị tước.

- Không tiếp tục cắt lát nếu bạn nhận thấy lát cắt tạo ra không thỏa đáng.
- Bảo đảm đáp ứng tất cả các điều kiện tiên quyết cho việc cắt lát phù hợp. Xem thêm thông tin chi tiết ở phần khắc phục sự cố của các Hướng dẫn sử dụng này.
- Nếu bạn không có đủ kiến thức để khắc phục sự cố kết quả cắt lát không thỏa đáng, hãy hỏi ý kiến của người có kiến thức như thế, ví dụ: chuyên gia ứng dụng của Leica Biosystems.



Cảnh báo

Phần gờ đút của nắp cassette có thể dẫn đến chất lượng lát cắt kém do tình trạng kẹp không chắc chắn.

Thương tích cá nhân nghiêm trọng.

- Khi sử dụng cassette có nắp đậy, hãy bảo đảm rằng phần gờ đút sau khi tháo nắp không làm ảnh hưởng đến khả năng kẹp mẫu chắc chắn; nếu cần thiết, bạn phải kẹp mẫu theo phương ngang.

**Thận trọng**

Khi bạn sử dụng cassette thành mỏng, cassette có thể bị biến dạng hoặc không được kẹp chắc chắn vào đúng vị trí hoặc vấn đề khác có thể phát sinh vì cơ cấu kẹp.

Tổn hại mẫu/tri hoãn việc chẩn đoán.

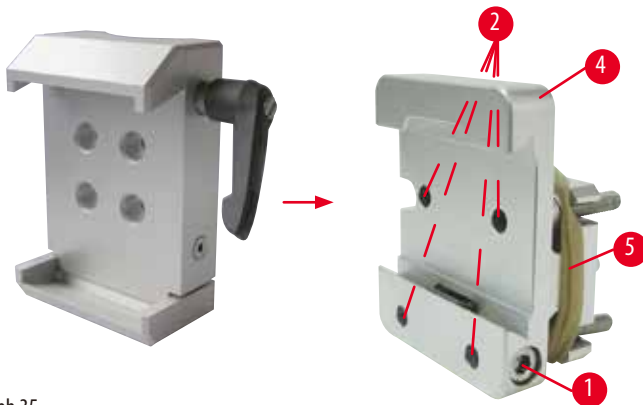
- Cần trọng khi sử dụng cassette thành mỏng. Bảo đảm rằng cassette thành mỏng được kẹp chắc chắn vào đúng vị trí.
- Nếu người dùng thử kẹp cassette và nhận ra cassette không được kẹp chắc chắn, hãy sử dụng cassette vững chắc hơn.

**Thận trọng**

Parafin dính ở mặt ngoài của cassette có thể làm bẩn kẹp cassette đa năng.

Chất bẩn khiến cho cassette không được kẹp chắc chắn và có thể dẫn đến lát cắt quá dày hoặc quá mỏng, có đường vân ngoằn ngoèo trong lát cắt và tình huống tệ nhất là tổn hại mẫu.

- Trước khi cắt lát, người dùng phải xác minh rằng mẫu đã được kẹp chắc chắn.
- Loại bỏ parafin dính ở kẹp cassette đa năng.

6.2.3 Kẹp cassette đại

Hình 35

**Lắp ráp kẹp cassette đại****Mẹo**

Chỉ tháo vòng cao su (→ "Hình 35-5") sau khi gắn chi tiết gá cứng cho kẹp mẫu vào đầu giữ mẫu vật.

Bạn nên sử dụng kẹp cassette đại với chi tiết gá cứng cho kẹp mẫu.

Để làm như vậy, hãy tiến hành như sau:

- Bắt vít chi tiết gá cứng cho kẹp mẫu (→ "Hình 35-4") vào đầu giữ mẫu vật (→ "Hình 35-3"): Tháo vít (→ "Hình 35-1"), đặt chi tiết gá cứng cho kẹp mẫu (→ "Hình 35-4") vào đầu giữ mẫu vật (→ "Hình 35-3") từ phía trước và siết chặt các đinh vít (→ "Hình 35-2") bằng chìa vặn đầu lục giác số 3. Tiếp theo, lắp đinh vít (→ "Hình 35-1") từ bên hông và siết hờ bằng chìa vặn đầu lục giác số 4.
- Lắp kẹp cassette đại từ phía hông ở bên trái vào chi tiết dẫn hướng có miệng đuôi én của chi tiết gá cứng cho kẹp mẫu và siết chặt đinh vít (→ "Hình 35-1").

**Thận trọng**

Khi bạn sử dụng kẹp cassette đại, phần định hướng không được thiết lập ở vị trí "0" khi chi tiết gá định hướng cho kẹp mẫu được sử dụng với bộ đỡ giá giữ dao cứng hoặc khi đèn chiếu nền được lắp.

Thiết bị có thể gặp trục trặc, từ đó dẫn đến tình trạng trì hoãn việc chẩn đoán.

- Phần định hướng phải ở vị trí "0" và nắp che đèn chiếu nền phải được tháo ra.
- KHÔNG được sử dụng kẹp cassette đại với đèn chiếu nền.
- Hệ thống cân bằng lực phải được điều chỉnh khi bạn sử dụng kẹp cassette đại.

6.3 Bộ đỡ giá giữ dao và giá giữ dao

Hình 36

Tay cầm bằng nhựa của tất cả các cần gạt kẹp trên thiết bị và giá giữ dao có thể xoay được đến vị trí thuận tiện nhất cho mỗi người dùng.

Kéo phần tay nắm (→ "Hình 36-1") ra khỏi cần gạt, giữ nguyên như thế và xoay tay nắm đến vị trí mong muốn. Khi bạn thả tay ra, phần tay nắm sẽ tự động khóa lại.

6.3.1 Giá giữ lưỡi dao E hai trong một

Hình 37

- | | | | |
|---|------------------------|---|------------------------|
| 1 | Chi tiết đẩy lưỡi dao | 6 | Chi tiết chắn dao |
| 2 | Đầu kẹp | 7 | Bu-lông |
| 3 | Cần gạt kẹp (bên trái) | 8 | Cần gạt kẹp (bên phải) |
| 4 | Vòm phân đoạn | 9 | Tấm ép |
| 5 | Bộ đỡ giá giữ lưỡi dao | | |

Giá giữ lưỡi dao hai trong một được tối ưu hóa để sử dụng với lưỡi dao dùng một lần của Leica Biosystems:

lưỡi dao có biên dạng nhỏ (D x C x R):

(80 +/- 0,05) mm x (8 +/- 0,1) mm x (0,254 +/- 0,008) mm;

lưỡi dao có biên dạng lớn (D x C x R):

(80 +/- 0,05) mm x (14 +/- 0,15) mm x (0,317 +/- 0,005) mm.

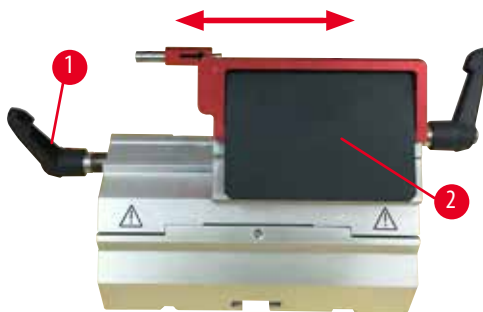
Giá giữ lưỡi dao E hai trong một có chức năng dịch chuyển ngang, nên bạn có thể sử dụng toàn bộ chiều rộng của lưỡi dao. Giá này có một chi tiết đẩy lưỡi dao để bạn có thể tháo lưỡi dao một cách an toàn sau khi sử dụng. Tầm ép là loại thay thế được.



Mẹo

Các cần gạt kẹp trên giá giữ lưỡi dao E hai trong một không hoán đổi cho nhau được. Hai cần gạt kẹp (→ "Hình 37-8") (→ "Hình 37-3") phải luôn ở đúng vị trí được minh họa, nếu không, giá giữ lưỡi dao E hai trong một có thể gặp các trục trặc riêng biệt.

Cần gạt kẹp cho lưỡi dao (→ "Hình 37-8") nằm ở phía bên phải, còn cần gạt kẹp cho việc dịch chuyển ngang (→ "Hình 37-3") nằm ở phía bên trái.



Hình 38

Dịch chuyển ngang

Tính năng di chuyển ngang của giá giữ lưỡi dao E hai trong một cho phép bạn sử dụng toàn bộ chiều dài của lưỡi dao bằng cách di chuyển đầu kẹp theo phương ngang. Nếu muốn, bạn có thể dùng ba vị trí dừng định sẵn (trái, giữa, phải) tương ứng với chiều rộng của cassette tiêu chuẩn.

- Để nhả kẹp, hãy xoay cần gạt (→ "Hình 38-1") ở phía bên trái của giá giữ lưỡi dao E hai trong một ngược chiều kim đồng hồ.
- Di chuyển đầu kẹp (→ "Hình 38-2") theo phương ngang.
- Để kẹp, hãy xoay cần gạt (→ "Hình 38-1") theo chiều kim đồng hồ.



Cảnh báo

Lưỡi dao quá dày hoặc quá mỏng được sử dụng trong giá giữ lưỡi dao hai trong một.

Mẫu bị tổn hại.

- Sử dụng lưỡi dao có độ dày từ 0,246 mm đến 0,322 mm.
- Bạn có thể xem danh sách lưỡi dao tương thích được đề xuất ở phần Phụ kiện không bắt buộc (→ Tr. 47 – 6. Phụ kiện không bắt buộc).



Cảnh báo

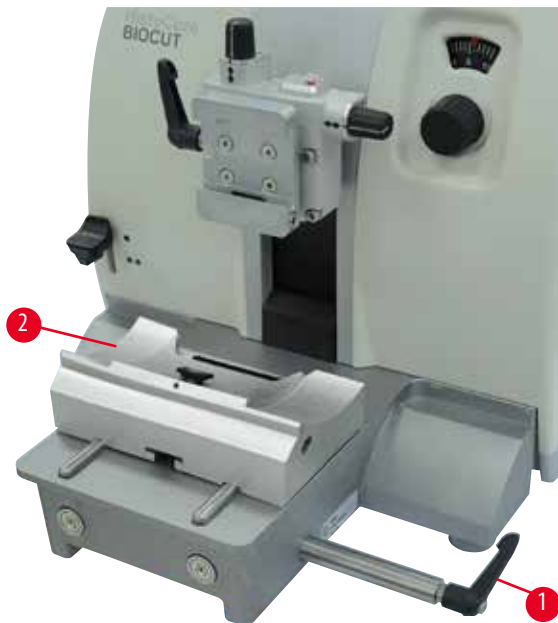
Lưỡi dao không được lắp song song hoàn toàn với cạnh trên của tấm ép do parafin dư thừa, chi tiết đệm chưa sạch, v.v.

Khi chức năng di chuyển ngang được sử dụng, lưỡi dao không song song với tấm ép có thể tạo ra kết quả cắt lát kém.

Ví dụ: lát cắt quá dày hoặc quá mỏng, đường vân ngoằn ngoèo trong lát cắt và tình huống tệ nhất là tổn hại mẫu.

- Không tiếp tục cắt lát khi kết quả nhận được không thỏa đáng.
- Lắp lại lưỡi dao và bảo đảm rằng lưỡi dao song song với cạnh trên của tấm ép.
- Luôn kiểm tra xem lưỡi dao có song song với tấm ép không sau khi di chuyển lưỡi dao bằng chức năng di chuyển ngang.
- Bảo đảm rằng không có parafin thải và chi tiết đệm sạch sẽ trước khi sử dụng máy.

6.3.2 Bộ đỡ giá giữ dao, không có tính năng dịch chuyển ngang



Hình 39

Định vị lại bộ đỡ giá giữ dao

Bộ đỡ giá giữ dao nguyên khối (cứng chắc) (→ "Hình 39-2") có thể di chuyển tiến và lùi trên đế máy cắt lát tiêu bản. Khả năng dịch chuyển dọc giúp bạn đưa giá giữ dao đến vị trí cắt tối ưu trong mối tương quan với mẫu.

- Để nhả kẹp, hãy xoay cần gạt kẹp (→ "Hình 39-1") ở phía bên phải của đế máy cắt lát tiêu bản ngược chiều kim đồng hồ.
- Điều chỉnh giá giữ dao cùng với bộ đỡ giá giữ dao sao cho phù hợp.
- Cố định cơ cấu kẹp bằng cách xoay cần gạt (→ "Hình 39-1") theo chiều kim đồng hồ.

6.3.3 Giá giữ dao E có rãnh nước cho lưỡi dao có biên dạng nhỏ



Hình 40

Giá giữ dao E có rãnh nước (→ "Hình 40") chỉ dùng cho lưỡi dao có biên dạng nhỏ.

Chi tiết chắn dao trên giá giữ dao E có một tay cầm gấp được, màu đỏ (→ "Hình 40-1"). Để che chắn cắt, hãy gấp tay cầm chi tiết chắn (→ "Hình 40-1") theo chiều kim đồng hồ như minh họa trong hình.



Mẹo

Các cần gạt kẹp trên giá giữ dao không hoán đổi cho nhau được. Hai cần gạt kẹp (→ "Hình 40-2") và (→ "Hình 40-3") phải luôn ở đúng vị trí được minh họa, nếu không, giá giữ dao có thể gặp các trục trặc riêng biệt.

Cần gạt kẹp cho lưỡi dao (→ "Hình 40-2") nằm ở phía bên phải, còn cần gạt kẹp cho việc dịch chuyển ngang (→ "Hình 40-3") nằm ở phía bên trái.



Hình 41

Sử dụng

Thả nổi các lát cắt parafin mỏng (ví dụ: cho quy trình nhuộm hóa mô miễn dịch tiếp sau) trên bề mặt nước.

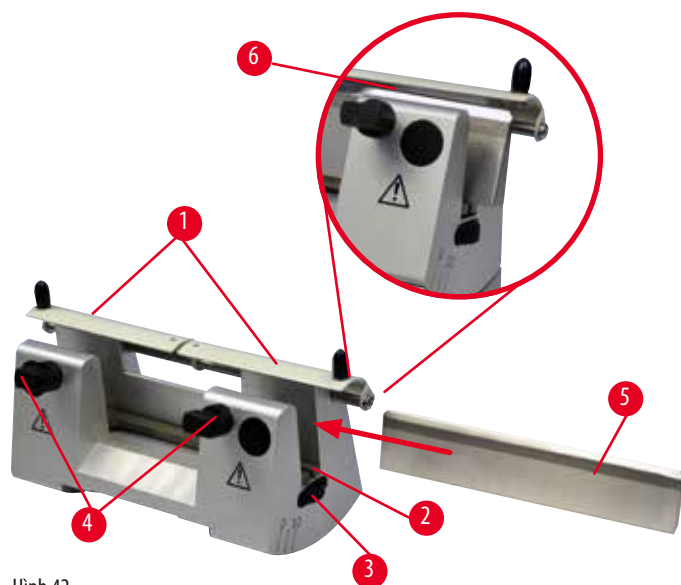
Bồn chứa được đổ đầy nước cất hoặc nước khử ion đến tận lưới dao. Sau khi gạt tủa, hãy loại bỏ hết vụn cắt lát trong bồn chứa và tạo lát cắt cần chuẩn bị.

Các lát cắt nổi trên bề mặt nước có thể được thu thập bằng lam kính thủy tinh.

6.3.4 Giá giữ dao N

Giá giữ dao N là loại thích hợp với dao bằng thép tiêu chuẩn, biên dạng c và d, dài tới 16 cm. Tính năng điều chỉnh chiều cao tích hợp giúp bạn sử dụng dao có thể mài sắc lại nhiều lần.

- Giá giữ dao N (→ "Hình 42"): Để giữ các dao truyền thống, dài đến 16 cm.



Hình 42

Lắp thanh đỡ dao

- Ấn chi tiết chắn dao (→ "Hình 42-1") vào giữa.
- Đặt thanh đỡ dao (→ "Hình 42-2") vào vít điều chỉnh chiều cao. Đầu phẳng của vít điều chỉnh chiều cao phải khớp với các rãnh ở mỗi đầu của thanh đỡ dao.



Cảnh báo

Dao/lưỡi dao được lắp trước khi giá giữ dao/lưỡi dao và bộ đỡ giá giữ dao/lưỡi dao được lắp vào thiết bị.

Thương tích cá nhân nghiêm trọng do tiếp xúc với dao và/hoặc lưỡi dao cực sắc.

- Trước khi lắp dao/lưỡi dao, bạn phải lắp cả bộ đỡ giá giữ dao/lưỡi dao và giá giữ dao/lưỡi dao vào máy cắt lát tiêu bản.

Lắp dao

- Vận đai ốc có khóa (→ "Hình 42-3") ở bên phải và bên trái của giá giữ dao về phía trước theo hướng ngược nhau, hạ thanh đỡ dao xuống vị trí thấp nhất có thể để đảm bảo cạnh sắc không bị tổn hại khi bạn lắp dao.
- Nới các vít kẹp (→ "Hình 42-4") (xoay ngược chiều kim đồng hồ) cho đến khi có thể lắp dao an toàn.
- Giữ dao (→ "Hình 42-5") ở phần đế và cẩn thận lắp vào giá giữ từ bên được minh họa, cạnh sắc hướng lên trên.



Hình 43

Bạn có thể lắp cạnh bất kỳ của dao biên dạng c (→ "Hình 43-1"), nhưng với dao biên dạng d (→ "Hình 43-2"), cạnh vát nên hướng về phía người vận hành. Việc lắp dao không đúng sẽ gây tổn hại cho mẫu và cho dao.

Điều chỉnh chiều cao của dao

Khi điều chỉnh chiều cao của dao, bạn nên đặt lưỡi dao vào đúng tâm xoay thực tế của giá giữ dao, càng chính xác càng tốt. Cạnh đặt (→ "Hình 42-6") của ngàm kẹp phía sau đóng vai trò là điểm tham chiếu để bạn điều chỉnh chiều cao chính xác của dao.

- Vận đai ốc có khóa (→ "Hình 42-3") đều tay và về phía sau, cho tới khi lưỡi dao song song với dấu trên cạnh ti (→ "Hình 42-6") ở ngàm kẹp phía sau.
- Để kẹp dao (→ "Hình 42-5") cân đối, hãy vận hai vít kẹp dao (→ "Hình 42-4") vào trong (theo chiều kim đồng hồ).

Điều chỉnh vị trí dao theo phương ngang

- Ấn chi tiết chặn dao (→ "Hình 42-1") vào giữa.
- Xoay các vít kẹp (→ "Hình 42-4") ngược chiều kim đồng hồ để nới lỏng ra.
- Ấn dao (→ "Hình 42-5") sang phải hoặc sang trái theo yêu cầu.
- Sau khi dao được định vị lại, hãy điều chỉnh chiều cao của dao (→ Tr. 56 – Điều chỉnh chiều cao của dao), rồi siết chặt vít kẹp (→ "Hình 42-4") ở phía bên (bằng cách xoay theo chiều kim đồng hồ) để kẹp dao (→ "Hình 42-5").



Thận trọng

Sau khi giá giữ dao/lưỡi dao được dịch chuyển theo phương ngang, mẫu không được đưa lùi lại và không được gọt tĩa lại.

Tổn hại mẫu.

- Lùi đầu giữ mẫu vật và gọt tĩa lại khối mẫu sau mỗi lần dịch chuyển giá giữ dao/lưỡi dao theo phương ngang.

6.4 Khay chứa vụn cắt lát



Hình 44

Khay chứa vụn cắt lát có bề mặt chống tĩnh điện giúp dễ dàng vệ sinh.

Ấn khay chứa vụn cắt lát (→ "Hình 44-1") từ phía trước vào đế máy cắt lát tiêu bản (→ "Hình 44-2"), cho đến khi khay được giữ chắc tại chỗ bằng hai nam châm (→ "Hình 44-3") (ở phía trước của đế máy cắt lát tiêu bản).

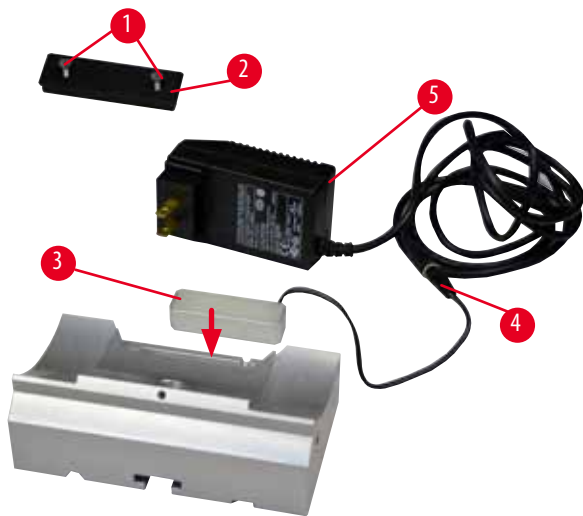
6.5 Đèn chiếu nền



Mẹo

Đèn chiếu nền không thể sử dụng được với bộ đỡ của giá giữ lưỡi dao E hai trong một.

Để sử dụng đèn chiếu nền trên HistoCore BIO CUT, bạn phải đặt mua riêng thiết bị cấp điện bên ngoài cho đèn chiếu nền (Số hiệu đặt hàng: 14 0500 31244).



Hình 45

- Tháo hai đinh vít (→ "Hình 45-1") bằng tua-vít có rãnh, rồi tháo tấm che (→ "Hình 45-2").
- Lắp đèn chiếu nền (→ "Hình 45-3") vào rãnh ở mặt sau của bộ đỡ giá giữ dao.
- Cắm đầu chốt (→ "Hình 45-4") của đèn chiếu nền với giắc của thiết bị cấp điện bên ngoài cho đèn chiếu nền (→ "Hình 45-5").

**Thận trọng**

Khi bạn sử dụng kẹp cassette đại, phần định hướng không được thiết lập ở vị trí "0" khi chi tiết gá định hướng cho kẹp mẫu được sử dụng với bộ đỡ giá giữ dao cứng hoặc khi đèn chiếu nền được lắp.

Thiết bị có thể gặp trục trặc, từ đó dẫn đến tình trạng trì hoãn việc chẩn đoán.

- Phần định hướng phải ở vị trí "0" và nắp che đèn chiếu nền phải được tháo ra.
- KHÔNG được sử dụng kẹp cassette đại với đèn chiếu nền.
- Hệ thống cân bằng lực phải được điều chỉnh khi bạn sử dụng kẹp cassette đại.

6.6 Khay trên đầu

Hình 46

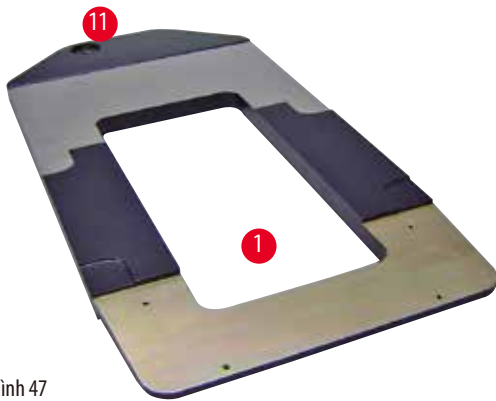
Khay trên đầu được gắn vào nóc của máy cắt lát tiêu bản.

Dấu (→ "Hình 46-1") ở cả khay trên đầu và nóc máy giúp bạn xác định đúng hướng lắp khay.

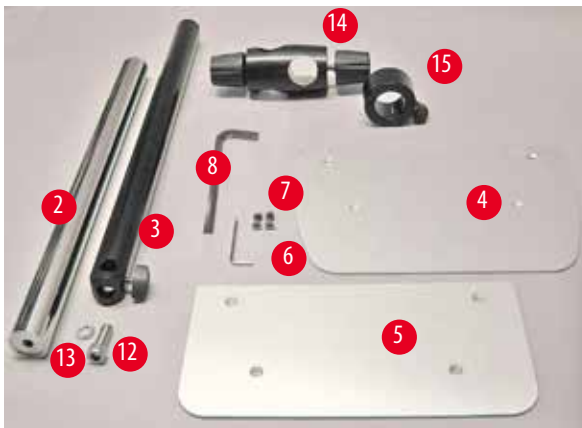
Khay trên đầu được dùng để cất giữ những dụng cụ được sử dụng trong quá trình cắt lát, cũng như cất giữ mẫu đã cắt lát.

6.7 Giá đỡ kính hiển vi đa năng**Mẹo**

Đỡ tất cả các phụ kiện trong gói và kiểm tra xem chúng có hoàn chỉnh không.



Hình 47



Hình 48

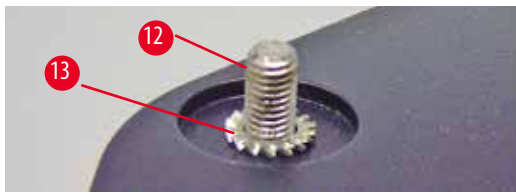
- (→ "Hình 47-1"), tấm đế có lỗ khoan (→ "Hình 47-11")
- (→ "Hình 48-2"), trụ đứng với đinh vít có mũ cỡ 8 (→ "Hình 48-12") và vòng đệm khóa (→ "Hình 48-13")
- (→ "Hình 48-3"), tay đỡ ngang có thanh nối ngang (→ "Hình 48-14") và khuyên đỡ (→ "Hình 48-15")
- (→ "Hình 48-4"), Tấm đỡ, lớn (dành cho BIO-CUT, MULTICUT và AUTO-CUT)
- (→ "Hình 48-5"), Tấm đỡ, nhỏ (dành cho NANOCUT R)
- (→ "Hình 48-6"), chìa vặn đầu lục giác số 3
- (→ "Hình 48-7"), 4 đinh vít đầu chìm để lắp tấm đỡ
- (→ "Hình 48-8"), chìa vặn đầu lục giác số 8



Hình 49

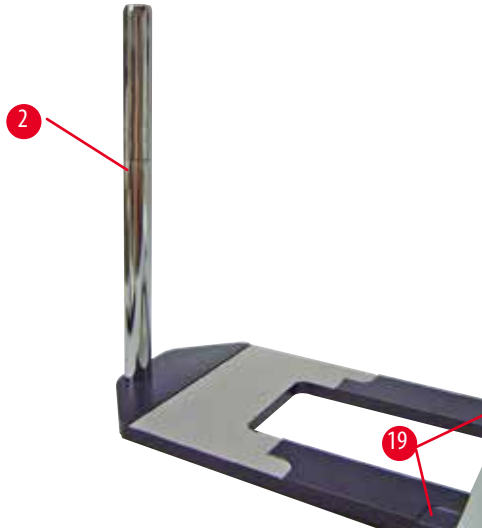
Lắp ráp giá đỡ kính hiển vi đa năng

- Lắp tấm đế. Chọn tấm đỡ lớn (→ "Hình 48-5") hoặc nhỏ (→ "Hình 48-4"), tùy theo máy cắt lát tiêu bản được sử dụng. Gắn tấm đỡ vào tấm đế bằng 4 đinh vít đầu chìm đi kèm (→ "Hình 48-7") và chìa vặn đầu lục giác số 3 (→ "Hình 48-6").



Hình 50

- Lắp trụ đứng. Cho đinh vít có mũ (→ "Hình 50-12") vào lỗ của tấm đế từ bên dưới. Đặt vòng đệm khóa (→ "Hình 50-13") lên đinh vít có mũ từ bên trên. Lắp trụ đứng màu bạc (→ "Hình 51-2") vào tấm đế từ bên trên và siết chặt bằng chìa vặn lục giác số 8.



Hình 51

**Cảnh báo**

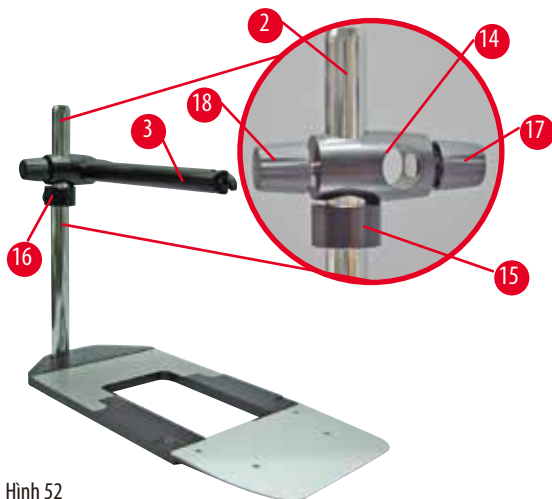
Giá đỡ kính hiển vi đa năng bị lật nghiêng.

Thương tích cá nhân nghiêm trọng.

- Sau khi lắp trụ đứng, hãy đặt ngay máy cắt lát tiêu bản lên tấm đế, sao cho chân đế của máy được đặt vào các rãnh nông (→ "Hình 51-19").

**Mẹo**

Vòng đệm khóa phải được đặt giữa tấm đế và trụ đứng để phòng ngừa tình trạng vô tình xoay trụ đứng.



Hình 52

- Gắn tay đỡ ngang. Trượt khuyên đỡ (→ "Hình 52-15") lên trên trụ đứng và điều chỉnh sao cho đai ốc khóa (→ "Hình 52-16") hướng về phía mặt sau. Siết chặt đai ốc khóa. Trượt thanh nối ngang (→ "Hình 52-14") vào trụ. Bảo đảm rằng vít khóa (→ "Hình 52-17") hướng về phía bên phải của tấm đế. Tay đỡ ngang phải được định tâm bên trên kính hiển vi. Trượt tay đỡ ngang (→ "Hình 52-3") vào thanh nối ngang (→ "Hình 52-14"), mặt phẳng hướng về phía vít khóa (→ "Hình 52-17") và siết chặt.



Mẹo

Để biết thêm thông tin về cách kết nối và sử dụng kính hiển vi, kính phóng đại hoặc nguồn sáng lạnh, vui lòng xem Hướng dẫn sử dụng thích hợp.

6.8 Kính phóng đại, đèn LED chiếu sáng



Mẹo

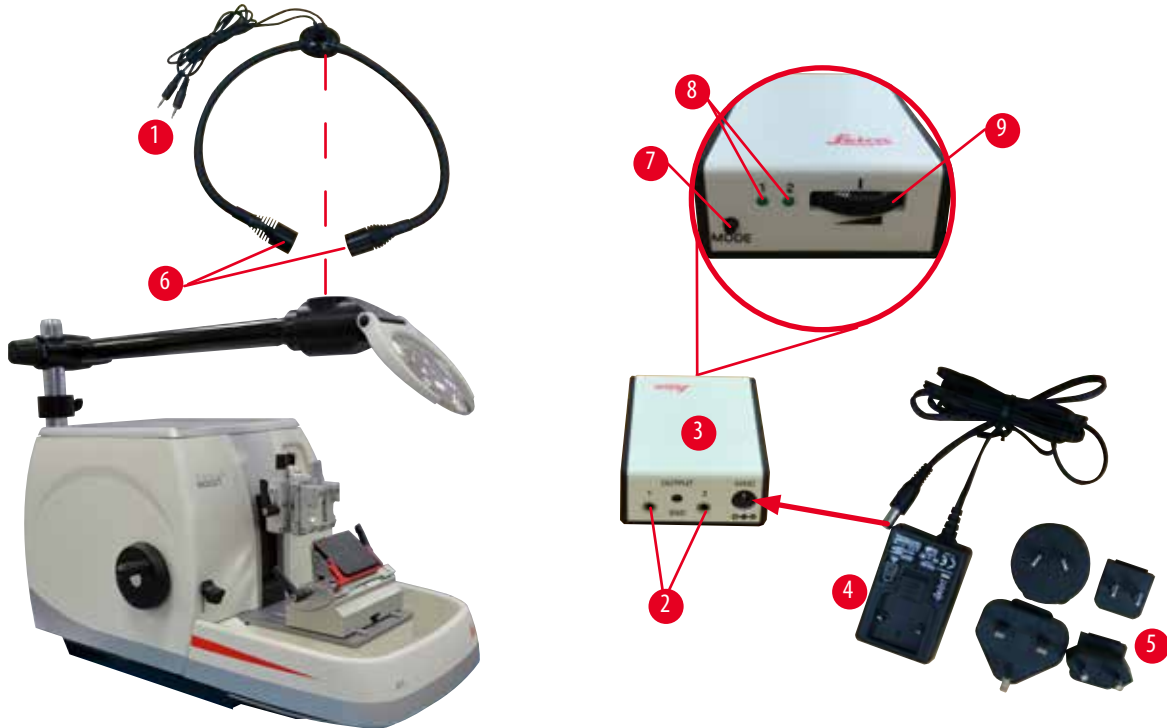
Kính phóng đại có mức phóng đại gấp 2 và có thể sử dụng với tất cả các máy cắt lát tiêu bản quay tay dòng HistoCore.



Hình 53

- Mở vít (→ "Hình 53-3") trên tay đỡ ngang của giá đỡ kính hiển vi theo hướng ngược chiều kim đồng hồ.
- Lắp chi tiết nối màu bạc (→ "Hình 53-1") vào hết mức có thể. Siết chặt vít (→ "Hình 53-3").
- Bộ tiếp hợp (→ "Hình 53-2") cho phép bạn lắp đèn LED chiếu điểm công suất cao. Kết nối đèn LED 1000 chiếu điểm công suất cao, 2 cần với bộ tiếp hợp (→ "Hình 54"). Cắm giắc (→ "Hình 54-1") của đèn LED 1000 chiếu điểm công suất cao, 2 cần vào ổ cắm (→ "Hình 54-2") của bộ điều khiển chiếu điểm công suất cao (→ "Hình 54-3"). Kết nối bộ tiếp hợp nguồn điện (→ "Hình 54-4") của bộ phận điều khiển đèn LED 1000 với bộ điều khiển chiếu điểm công suất cao, sau đó kết nối với nguồn cấp điện. Bảo đảm bạn chọn đúng phích cắm trong số các phích được cung cấp (→ "Hình 54-5") cho bộ tiếp hợp nguồn điện ở khu vực của bạn.

- Nhấn nút (→ "Hình 54-7") trên bộ điều khiển chiếu điểm công suất cao để bật hoặc tắt hai đèn chiếu điểm (→ "Hình 54-6"), được biểu thị tương ứng bằng hai đèn màu xanh lục (→ "Hình 54-8") trên bộ điều khiển chiếu điểm công suất cao. Xoay bánh điều khiển (→ "Hình 54-9") để điều chỉnh độ sáng của đèn chiếu điểm.



Hình 54

- Điều chỉnh vị trí của kính phóng đại tương ứng với mẫu được xử lý. Bạn có thể xoay hẳn kính phóng đại sang một bên, nếu cần.

**Cảnh báo**

Kính phóng đại không được che chắn khi không sử dụng.

Thương tích cá nhân nghiêm trọng và/hoặc tổn hại tài sản do hiện tượng hội tụ ánh sáng. Kính phóng đại có thể khiến các vật thể xung quanh bốc cháy, đặc biệt là khi có sự tiếp xúc với ánh nắng trực tiếp.

- Luôn che chắn kính phóng đại khi không sử dụng.
- Đặc biệt, không được để bộ phận này tiếp xúc với ánh nắng trực tiếp.

- Sử dụng nắp bảo vệ được cung cấp (→ "Hình 53-4") để che chắn kính phóng đại.

6.9 Phụ kiện bổ sung

Bệ đỡ giá giữ dao, không định hướng được



Hình 55

Bằng bạc, dành cho giá giữ dao N và giá giữ dao E có rãnh

- Số hiệu đặt hàng: 14 0502 37962

Giá giữ dao DH



Hình 56

Giá giữ dao DH dùng cho lưỡi dao có biên dạng nhỏ, với kích thước (D x C x R):

$(80 \pm 0,05) \text{ mm} \times (14 \pm 0,15) \text{ mm} \times (0,317 \pm 0,005) \text{ mm}$.
Không được sử dụng lưỡi dao có độ dày lớn hơn 0,322 mm hoặc có chiều cao lớn hơn 14 mm với giá giữ dao DH.

Phải sử dụng giá giữ dao DH/DL cùng với bệ đỡ giá giữ dao (Số hiệu đặt hàng: 14 0502 37962).

Giá giữ dao DH/DL có chức năng dịch chuyển ngang, nên bạn có thể sử dụng toàn bộ chiều rộng của lưỡi dao. Giá này có một chi tiết đẩy lưỡi dao để bạn có thể tháo lưỡi dao một cách an toàn sau khi sử dụng.

- Số hiệu đặt hàng: 14 0517 60829

Giá giữ dao DL



Hình 57

Giá giữ dao DL chỉ dùng cho lưỡi dao có biên dạng nhỏ, với kích thước (D x C x R):

$(80 \pm 0,05) \text{ mm} \times (8 \pm 0,1) \text{ mm} \times (0,254 \pm 0,008) \text{ mm}$
Không được sử dụng lưỡi dao có độ dày lớn hơn 0,262 mm hoặc có chiều cao lớn hơn 8 mm với giá giữ dao DL.

Phải sử dụng giá giữ dao DH/DL cùng với bệ đỡ giá giữ dao (Số hiệu đặt hàng: 14 0502 37962).

Giá giữ dao DH/DL có chức năng dịch chuyển ngang, nên bạn có thể sử dụng toàn bộ chiều rộng của lưỡi dao. Giá này có một chi tiết đẩy lưỡi dao để bạn có thể tháo lưỡi dao một cách an toàn sau khi sử dụng.

- Số hiệu đặt hàng: 14 0517 60830

Bộ Giá giữ dao DH

Hình 58

bao gồm giá giữ dao DH (14051760829) và Bộ đỡ giá giữ dao (14050237962)
 Giá giữ dao DH dùng cho lưỡi dao có biên dạng nhỏ, với kích thước (D x C x R):
 $(80 \pm 0,05) \text{ mm} \times (14 \pm 0,15) \text{ mm} \times (0,317 \pm 0,005) \text{ mm}$.
 Không được sử dụng lưỡi dao có độ dày lớn hơn 0,322 mm hoặc có chiều cao lớn hơn 14 mm với giá giữ dao DH.
 Phải sử dụng giá giữ dao DH/DL cùng với bộ đỡ giá giữ dao (Số hiệu đặt hàng: 14 0502 37962).
 Giá giữ dao DH/DL có chức năng dịch chuyển ngang, nên bạn có thể sử dụng toàn bộ chiều rộng của lưỡi dao. Giá này có một chi tiết đẩy lưỡi dao để bạn có thể tháo lưỡi dao một cách an toàn sau khi sử dụng.

- Số hiệu đặt hàng: 14 0517 60887

Bộ Giá giữ dao DL

Hình 59

bao gồm giá giữ dao DL (14051760830) và Bộ đỡ giá giữ dao (14050237962)
 Giá giữ dao DL chỉ dùng cho lưỡi dao có biên dạng nhỏ, với kích thước (D x C x R):
 $(80 \pm 0,05) \text{ mm} \times (8 \pm 0,1) \text{ mm} \times (0,254 \pm 0,008) \text{ mm}$
 Không được sử dụng lưỡi dao có độ dày lớn hơn 0,262 mm hoặc có chiều cao lớn hơn 8 mm với giá giữ dao DL.
 Phải sử dụng giá giữ dao DH/DL cùng với bộ đỡ giá giữ dao (Số hiệu đặt hàng: 14 0502 37962).
 Giá giữ dao DH/DL có chức năng dịch chuyển ngang, nên bạn có thể sử dụng toàn bộ chiều rộng của lưỡi dao. Giá này có một chi tiết đẩy lưỡi dao để bạn có thể tháo lưỡi dao một cách an toàn sau khi sử dụng.

- Số hiệu đặt hàng: 14 0517 60487

Giá giữ dao N

Hình 60

Bằng bạc, để giữ các dao truyền thống, dài đến 16 cm
 Điều chỉnh chiều cao cho dao
 Điều chỉnh góc hờ riêng biệt
 Chi tiết chặn dao di động

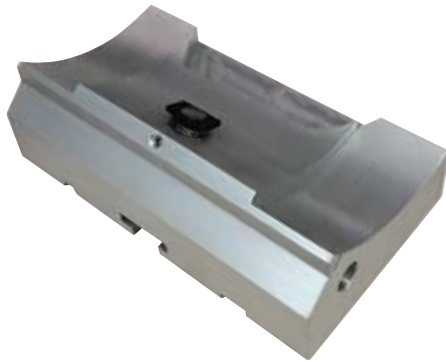
- Số hiệu đặt hàng: 14 0502 37993

Giá giữ dao E có rãnh

Hình 61

Dành cho lưỡi dao dùng một lần có biên dạng nhỏ,
kích thước (D x C x R):
(80 +/- 0,05) mm x (8 +/- 0,1) mm x (0,254 +/- 0,008) mm,
bằng bạc, có rãnh nước
Hệ thống kẹp nhanh với
khả năng dịch chuyển đầu kẹp theo phương ngang
3 vị trí khóa dừng giúp bạn tận dụng hết chiều dài lưỡi dao để
dàng hơn
Chi tiết chắn dao được mã hóa màu, gập được

- Số hiệu đặt hàng: 14 0502 38961

Bộ đỡ cho giá giữ lưỡi dao E hai trong một

Hình 62

Bộ đỡ cho giá giữ lưỡi dao E hai trong một

- Số hiệu đặt hàng: 14 0502 55546

Giá giữ lưỡi dao E hai trong một

Hình 63

Dành cho lưỡi dao dùng một lần có biên dạng lớn và nhỏ,
kích thước lưỡi dao có biên dạng nhỏ (D x C x R):
(80 +/- 0,05) mm x (8 +/- 0,1) mm x (0,254 +/- 0,008) mm,
kích thước lưỡi dao có biên dạng lớn (D x C x R):
(80 +/- 0,05) mm x (14 +/- 0,15) mm x (0,317 +/- 0,005) mm.
Dành cho HistoCore BIOCUT
Khả năng dịch chuyển đầu kẹp theo phương ngang
3 vị trí khóa dừng giúp bạn tận dụng hết chiều dài lưỡi dao để
dàng hơn
Tấm ép là loại thay thế được.
Chi tiết chắn dao được mã hóa màu, gập được
Có chi tiết đẩy lưỡi dao

- Số hiệu đặt hàng: 14 0502 54497

Lưỡi dao dùng một lần – biên dạng nhỏ (Leica 819)



Hình 64

Kích thước (D x C x R): $(80 \pm 0,05) \text{ mm} \times (8 \pm 0,1) \text{ mm} \times (0,254 \pm 0,008) \text{ mm}$

- 01 gói 50 chiếc: 14 0358 38925
- 10 gói 50 chiếc: 14 0358 38382

Lưỡi dao dùng một lần – biên dạng lớn (Leica 818)

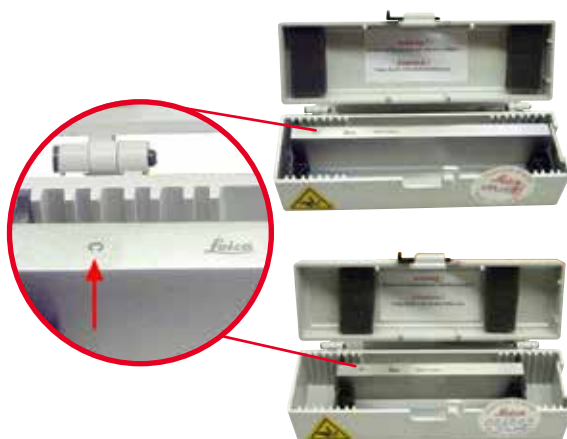


Hình 65

Kích thước (D x C x R): $(80 \pm 0,05) \text{ mm} \times (14 \pm 0,15) \text{ mm} \times (0,317 \pm 0,005) \text{ mm}$

- 01 gói 50 chiếc: 14 0358 38926
- 10 gói 50 chiếc: 14 0358 38383

Dao 16 cm – biên dạng c – thép, dao 16 cm – biên dạng d – thép



Hình 66

Dao, dài 16 cm, biên dạng c

Lưu ý: Kèm theo hộp dao 14 0213 11140

- Số hiệu đặt hàng: 14 0216 07100

Dao, dài 16 cm, biên dạng d

Lưu ý: Kèm theo hộp dao 14 0213 11140

- Số hiệu đặt hàng: 14 0216 07132

Hộp dao – nhỏ

Hình 67

Bằng nhựa, biến thiên cho 1 hoặc 2 dao dài 10 đến 16 cm.

- Số hiệu đặt hàng: 14 0213 11140

Kẹp cassette đa năng

Hình 68

có bộ tiếp hợp, bằng bạc

Sử dụng với cassette tiêu chuẩn có kích thước tối thiểu là 39,8 x 28 x 5,8 mm, tối đa là 40,9 x 28,8 x 6,2 mm.

- Số hiệu đặt hàng: 14 0502 37999

Kẹp mẫu tiêu chuẩn

Hình 69

50 x 55 mm, có bộ tiếp hợp, bằng bạc

- Số hiệu đặt hàng: 14 0502 38005

Kẹp mẫu tiêu chuẩn

Hình 70

40 x 40 mm, có bộ tiếp hợp, bằng bạc

- Số hiệu đặt hàng: 14 0502 37998

Chi tiết giá giữ mẫu, đơn hướng



Hình 71

Bằng bạc, có cả phần cứng lắp đặt.

Lưu ý: Hệ thống kẹp nhanh 14 0502 37718 phải được đặt mua riêng.

- Số hiệu đặt hàng: 14 0502 38949

Chi tiết giá giữ mẫu, không định hướng được



Hình 72

Bằng bạc, để giữ nhiều loại kẹp mẫu (hãy xem (→ Tr. 47 – 6. Phụ kiện không bắt buộc)), có cả phần cứng lắp đặt

- Số hiệu đặt hàng: 14 0502 38160

Chi tiết giá giữ mẫu, định hướng tinh



Hình 73

Bằng bạc, có 2 dấu chỉ báo điểm không, định hướng XY 8° mỗi hướng, khóa dừng sau mỗi 2°

Lưu ý: Hệ thống kẹp nhanh 14 0502 37718 phải được đặt mua riêng.

- Số hiệu đặt hàng: 14 0502 37717

Hệ thống kẹp nhanh

Hình 74

Dành cho giá giữ mẫu, để sử dụng với chi tiết gá định hướng tinh cho kẹp mẫu, có dấu chỉ báo điểm không 14 0502 37717 hoặc với chi tiết gá định hướng cho kẹp mẫu 14 0502 38949

- Số hiệu đặt hàng: 14 0502 37718

Kẹp cassette đại

Hình 75

có bộ tiếp hợp, bằng bạc

Lưu ý:

Chỉ sử dụng cùng với chi tiết gá giá giữ mẫu không định hướng được 14 0502 38160 (phải đặt mua riêng).

Không thể sử dụng đèn chiếu nền 14 0502 38719 cùng với Kẹp cassette đại.

Chúng tôi đề xuất bạn nên dùng cassette đại và nắp che, màu trắng (VSP 59060B-BX, VSP 59060-CS) và khuôn đúc kim loại cao cấp (VSP58166)

(D x R x C) 75 x 52 x 35 mm

- Số hiệu đặt hàng: 14 0502 38967

Leica RM CoolClamp



Hình 76

Kẹp cassette đa năng, được làm mát bằng điện, có bộ tiếp hợp cho máy cắt lát tiêu bản quay tay HistoCore. Sử dụng với cassette tiêu chuẩn có kích thước tối thiểu là 39,8 x 28 mm, tối đa là 40,9 x 28 mm.

Lát cắt tiêu bản đồng đều nhờ khả năng làm mát bằng điện cho kẹp cassette đa năng với Leica RM CoolClamp. Tiết kiệm năng lượng làm mát qua hệ thống tản nhiệt.

Hệ thống cân bằng lực được cấp bằng sáng chế của máy cắt lát tiêu bản quay tay HistoCore cho phép thay kẹp mẫu thật nhanh chóng và đáng tin cậy mà không cần sửa đổi tay quay. Vật liệu chống tĩnh điện giúp việc vệ sinh dễ dàng hơn. Có thể chỉnh lại cho tất cả các máy cắt lát tiêu bản quay tay dòng HistoCore.

Dữ liệu kỹ thuật:

Thời gian làm mát trước cho đến khi bắt đầu công việc: 30 phút

Nhiệt độ: 20 K thấp hơn nhiệt độ môi trường xung quanh

Khoảng nhiệt độ môi trường xung quanh: +10°C đến +35°C

Độ ẩm tương đối: cao nhất là 80 %, không ngưng tụ

Trọng lượng: xấp xỉ 650 g

Kích thước (R x D x C) 80 x 114 x 204 mm

Đầu vào nguồn điện: 100 – 240 V/ 50/60 Hz

Chứng nhận: CE, c_CSA_US

Kiện hàng tiêu chuẩn:

Leica RM CoolClamp

Nguồn cấp điện cùng với dây cáp và 4 bộ tiếp hợp (UK, US, EU, AUS)

5 kẹp dây cáp

Hướng dẫn sử dụng và DVD

- Số hiệu đặt hàng: 14 0502 46573



Mẹo

Không thể sử dụng Leica RM Coolclamp với kính hiển vi và kính lúp.

Kính lúp



Hình 77

Lắp ráp trên giá đỡ kính hiển vi (14 0502 40580), phóng đại gấp 2

Lưu ý:

Kính lúp có sẵn một bộ tiếp hợp để lắp đèn LED lắp thêm

- Số hiệu đặt hàng: 14 0502 42790

Giá đỡ kính hiển vi đa năng

Hình 78

Cụm chi tiết đa năng

- Số hiệu đặt hàng: 14 0502 40580

Đèn chiếu nền

Hình 79

Lưu ý:

Chỉ dành cho HistoCore BIOCUT và MULTICUT, sử dụng cùng với thiết bị cấp điện bên ngoài cho đèn chiếu nền 14 0500 31244. Không thể sử dụng đèn chiếu nền cùng với Kẹp cassette cực đại 14 0502 38967.

- Số hiệu đặt hàng: 14 0502 38719

Thiết bị cấp điện bên ngoài cho đèn chiếu nền

Hình 80

Sử dụng với đèn chiếu nền 14 0502 38719, dành cho máy cắt lát tiêu bản quay tay dòng HistoCore BIOCUT và MULTICUT

Các bộ tiếp hợp sau đây được cung cấp:

Vương quốc Anh (UK), châu Âu, Hoa Kỳ/Nhật Bản, Australia

- Số hiệu đặt hàng: 14 0500 31244

Khay trên đầu



Hình 81

Dành cho máy cắt lát tiêu bản quay tay dòng HistoCore

- Số hiệu đặt hàng: 14 0517 56261

Khay chứa vụn cắt lát



Hình 82

Dành cho máy cắt lát tiêu bản quay tay dòng HistoCore

- Khay chứa vụn cắt lát chống tĩnh điện
- Số hiệu đặt hàng: 14 0517 56237

Chổi



Hình 83

Có nam châm để tháo lưỡi dao, dùng cho giá giữ lưỡi dao hai trong một.

- Số hiệu đặt hàng: 14 0183 40426

Găng tay bảo hộ

Hình 84

Cỡ M, 250 ± 20 mm, màu vàng

- Số hiệu đặt hàng: 14 0340 29011

Găng tay bảo hộ chịu cắt, cỡ S, 250 ± 20 mm

- Số hiệu đặt hàng: 14 0340 40859

6.10 Thông tin đặt hàng

Bệ đỡ giá giữ dao	14 0502 37962
Giá giữ dao N	14 0502 37993
Giá giữ dao E có rãnh cho dao biên dạng nhỏ	14 0502 38961
Bệ đỡ giá giữ lưỡi dao	14 0502 55546
Giá giữ lưỡi dao E 2 trong 1	14 0502 54497
Giá giữ dao DH	14 0517 60829
Bộ Giá giữ dao DH	14 0517 60887
Giá giữ dao DL	14 0517 60830
Bộ Giá giữ dao DL	14 0517 60487
Lưỡi dao dùng một lần Leica 819 – biên dạng nhỏ (50 chiếc/gói): (80 +/- 0,05) mm x (8 +/- 0,1) mm x (0,254 +/- 0,008) mm (D x C x R)	14 0358 38925
Lưỡi dao dùng một lần Leica 819 – biên dạng nhỏ (50 chiếc/gói)	14 0358 38382
Lưỡi dao dùng một lần Leica 818 – biên dạng lớn (50 chiếc/gói): (80 +/- 0,05) mm x (14 +/- 0,15) mm x (0,317 +/- 0,005) mm (D x C x R)	14 0358 38926
Lưỡi dao dùng một lần Leica 818 – biên dạng lớn (50 chiếc/gói)	14 0358 38383
Dao 16 cm – biên dạng c – thép	14 0216 07100
Dao 16 cm – biên dạng d – thép	14 0216 07132
Hộp dao – nhỏ	14 0213 11140
Kẹp cassette đa năng	14 0502 37999
Kẹp mẫu tiêu chuẩn 50 x 55 mm	14 0502 38005
Kẹp mẫu tiêu chuẩn 40x40 mm	14 0502 37998
Chi tiết giá đơn hướng cho kẹp mẫu	14 0502 38949
Chi tiết giá cứng cho kẹp mẫu	14 0502 38160
Chi tiết giá định hướng tinh cho kẹp mẫu	14 0502 37717
Hệ thống kẹp nhanh	14 0502 37718
Kẹp cassette đại	14 0502 38967
Leica RM CoolClamp	14 0502 46573
Kính lúp	14 0502 42790
Giá đỡ kính hiển vi đa năng	14 0502 40580

Đèn LED 1000 chiếu điểm công suất cao, 2 cần (Mô-đun này chỉ có thể hoạt động với bộ phận điều khiển đèn LED 1000, Số hiệu đặt hàng: 14 6000 04825.)	14 6000 04826
Bộ phận điều khiển đèn LED 1000 (Mô-đun này chỉ có thể hoạt động với LED 1000 chiếu điểm công suất cao, 2 cần, Số hiệu đặt hàng: 14 6000 04826.)	14 6000 04825
Đèn chiếu nền (Đèn chiếu nền chỉ có thể sử dụng với bộ đỡ giá giữ dao Số hiệu đặt hàng: 14 0502 37962.)	14 0502 38719
Thiết bị cấp điện bên ngoài cho đèn chiếu nền	14 0500 31244
Khay trên đầu	14 0517 56261
Khay chất thải chống tĩnh điện	14 0517 56237
Chổi có nam châm	14 0183 40426
Găng tay bảo hộ, cỡ M	14 0340 29011
Găng tay bảo hộ, cỡ S	14 0340 40859
Loại dầu, CONSTANT OY 46 K (50 ml)	14 0336 06086

Để biết thêm về vật tư tiêu hao, vui lòng truy cập ca-ta-lô sản phẩm trực tuyến trên trang web của chúng tôi www.LeicaBiosystems.com.

7. Khắc phục sự cố

Bảng sau đây liệt kê những vấn đề phổ biến nhất có thể nảy sinh trong quá trình làm việc với thiết bị, cùng với nguyên nhân khả dĩ và quy trình khắc phục sự cố.

7.1 Lỗi khả dĩ

Sự cố	Nguyên nhân khả dĩ	Hành động khắc phục
<p>Lát cắt dày/mỏng</p> <p>Các lát cắt dày, mỏng luân phiên hoặc có đường vân ngoằn ngoèo trong lát cắt hoặc mẫu bị xé rách khỏi khối đúc. Trong các trường hợp cực đoan, thậm chí là còn không có lát cắt nào.</p>	<ul style="list-style-type: none"> Lưỡi dao, giá giữ dao hoặc phần định hướng không được kẹp đúng cách. Mẫu không được kẹp đúng cách. 	<ul style="list-style-type: none"> Kẹp lại lưỡi dao, giá giữ dao hoặc phần định hướng. Bảo đảm rằng cassette được kẹp chắc chắn trong kẹp cassette đa năng. Nếu kẹp cassette đa năng bị dính parafin, hãy vệ sinh kẹp cassette đa năng (→ Tr. 80 – 8.1 Vệ sinh thiết bị). Khi sử dụng cassette có nắp đúc, hãy kiểm tra xem phần gờ đút có cho phép cassette được kẹp chắc chắn không; nếu cần thiết, hãy loại bỏ gờ sắc hoặc kẹp mẫu vào kẹp cassette đa năng theo phương ngang thay vì theo phương thẳng đứng. Nếu kích thước cassette nằm trong khoảng dung sai được phép mà cassette vẫn không thể kẹp chặt được vào vị trí, thì có thể là kẹp cassette đa năng bị hỏng hoặc được thiết lập cấu hình không chính xác. Trong trường hợp này, hãy đề nghị bộ phận Dịch vụ kỹ thuật kiểm tra và thiết lập lại cấu hình kẹp cassette đa năng.

Sự cố	Nguyên nhân khả dĩ	Hành động khắc phục
<p>(tiếp)</p> <p>Lát cắt dày/mỏng</p> <p>Các lát cắt dày, mỏng luân phiên hoặc có đường vân ngoằn ngoèo trong lát cắt hoặc mẫu bị xé rách khỏi khối đúc. Trong các trường hợp cực đoan, thậm chí là còn không có lát cắt nào.</p>	<p>(tiếp)</p> <ul style="list-style-type: none"> Mẫu không được kẹp đúng cách. Lưỡi dao bị cùn. Tấm ép bị tổn hại hoặc bị điều chỉnh không chính xác. Góc hở của dao/lưỡi dao quá nhỏ. Parafin chưa đủ cứng cho các điều kiện này. Cassette chưa đầy. Lưỡi dao quá dày hoặc quá mỏng được sử dụng trong giá giữ lưỡi dao hai trong một. 	<p>(tiếp)</p> <ul style="list-style-type: none"> Khi bạn sử dụng cassette (nhất là loại có thành mỏng) của công ty không phải là Leica Biosystems, cassette có thể bị biến dạng hoặc vấn đề kẹp khác có thể phát sinh. Nếu bạn cố gắng kẹp cassette và nhận ra cassette không được kẹp chắc chắn, thì cần phải sử dụng loại kẹp kéo căng khác. Địch chuyển giá giữ dao/lưỡi dao theo phương ngang hoặc lắp dao/lưỡi dao mới. Lắp tấm ép mới hoặc sử dụng giá giữ dao E hai trong một mới. Điều chỉnh lại tấm ép. Thử điều chỉnh góc hở vài lần một cách có hệ thống, cho đến khi bạn tìm được góc tối ưu. Sử dụng parafin có điểm nóng chảy cao hơn hoặc làm nguội khối mẫu. Bảo đảm cassette được đổ đầy phù hợp và khối phía trước được cố định chắc chắn vào thân cassette. Lưỡi dao tương thích được đề xuất ở phần Phụ kiện không bắt buộc (→ Tr. 47 – 6. Phụ kiện không bắt buộc).
<p>Độ nén của lát cắt</p> <p>Các lát cắt bị nén và bị ép vào nhau quá mức, có nếp gấp và không hình thành dải băng.</p>	<ul style="list-style-type: none"> Lưỡi dao bị cùn. Mẫu quá ẩm. Tốc độ cắt lát quá nhanh. 	<ul style="list-style-type: none"> Sử dụng đoạn khác trên lưỡi dao hoặc dùng lưỡi dao mới. Làm mát mẫu trước khi cắt lát. Giảm tốc độ cắt lát.

Sự cố	Nguyên nhân khả dĩ	Hành động khắc phục
<p>"Sọc" trong lát cắt Đối với giá giữ lưỡi dao E hai trong một</p>	<ul style="list-style-type: none"> Parafin tích tụ ở mặt sau của lưỡi dao và tấm ép phía sau của giá giữ dao. Chức năng lùi không được chọn. Góc hờ quá nhỏ, gần như bằng 0. Cạnh cắt của lưỡi dao bị mẻ. 	<ul style="list-style-type: none"> Thường xuyên loại bỏ parafin ở các khu vực này. Kích hoạt chức năng lùi. Điều chỉnh góc hờ. Đổi lưỡi dao.
<p>Tiếng ồn trong khi cắt lát Dao phát ra tiếng kin kít khi cắt lát mẫu vật cứng. Lát cắt có vết xước hoặc đường vân ngoằn ngoèo.</p>	<ul style="list-style-type: none"> Tốc độ cắt lát quá nhanh. Góc hờ quá rộng. Kẹp mẫu và/hoặc giá giữ dao không thỏa đáng. Chức năng lùi bị tắt trong quá trình cắt lát khối mẫu được đúc bằng nhựa tổng hợp/nhựa. 	<ul style="list-style-type: none"> Xoay tay quay với tốc độ chậm hơn. Giảm dần góc hờ một cách có hệ thống, cho đến khi bạn tìm được mức tối ưu. Kiểm tra tất cả các đinh vít và kết nối kẹp trên hệ thống giá giữ mẫu và giá giữ dao. Nếu cần, hãy siết chặt các cần gạt và đinh vít. Bật chức năng lùi.
<p>Mức tiêu thụ lưỡi dao lớn</p>	<ul style="list-style-type: none"> Áp dụng lực cắt lát quá lớn. Góc hờ quá hẹp. 	<ul style="list-style-type: none"> Điều chỉnh tốc độ cắt lát và/hoặc độ dày lát cắt khi gọt tía. Chọn độ dày lát cắt nhỏ hơn, xoay tay quay chậm rãi hơn. Điều chỉnh góc hờ.

7.2 Trục trặc thiết bị

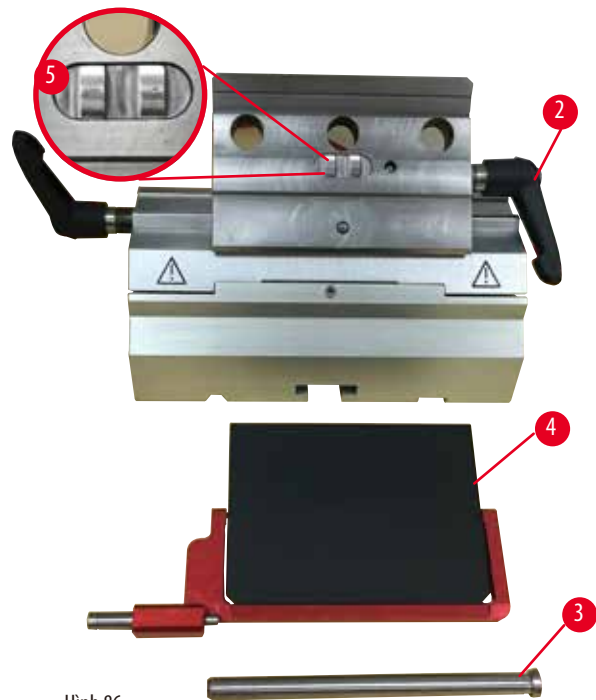
Sự cố	Nguyên nhân khả dĩ	Hành động khắc phục
<p>Không còn chuyển động tịnh tiến nên không cắt lát.</p>	<ul style="list-style-type: none"> Thiết bị đã đạt đến vị trí đầu trước. 	<ul style="list-style-type: none"> Lùi mẫu lại bằng cách xoay vô lăng dẫn tiến thô.

7.3 Trục trục ở giá giữ lưỡi dao E hai trong một

7.3.1 Thay tấm ép



Hình 85



Hình 86

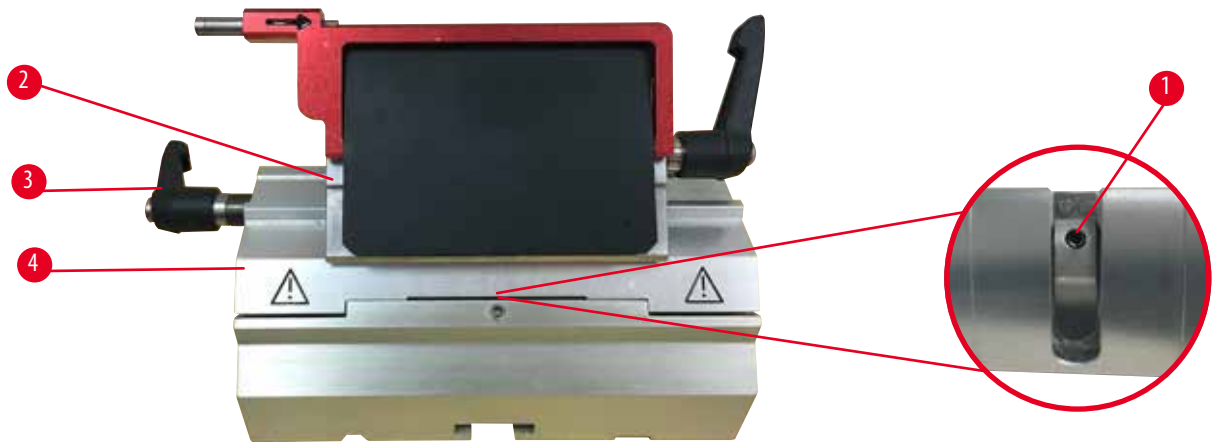
1. Hạ chi tiết chắn dao (→ "Hình 85-1").
2. Xoay cần gạt kẹp ngược chiều kim đồng hồ (→ "Hình 85-2").
3. Rút bu-lông ra (→ "Hình 85-3") (→ "Hình 86-3").
4. Tháo tấm ép bị tổn hại (→ "Hình 86-4").

**Mẹo**

Bảo đảm rằng chi tiết đệm của đầu kẹp được lắp như trong hình minh họa (→ "Hình 86-5") nếu chi tiết này rơi ra. Nếu chi tiết này bị lắp sai, thì thiết bị không thể kẹp tấm ép.

5. Lắp tấm ép mới.
6. Lắp bu-lông (→ "Hình 86-3").
7. Xoay cần gạt kẹp theo chiều kim đồng hồ (→ "Hình 86-2").

7.3.2 Gắn đầu kẹp lên vòm phân đoạn

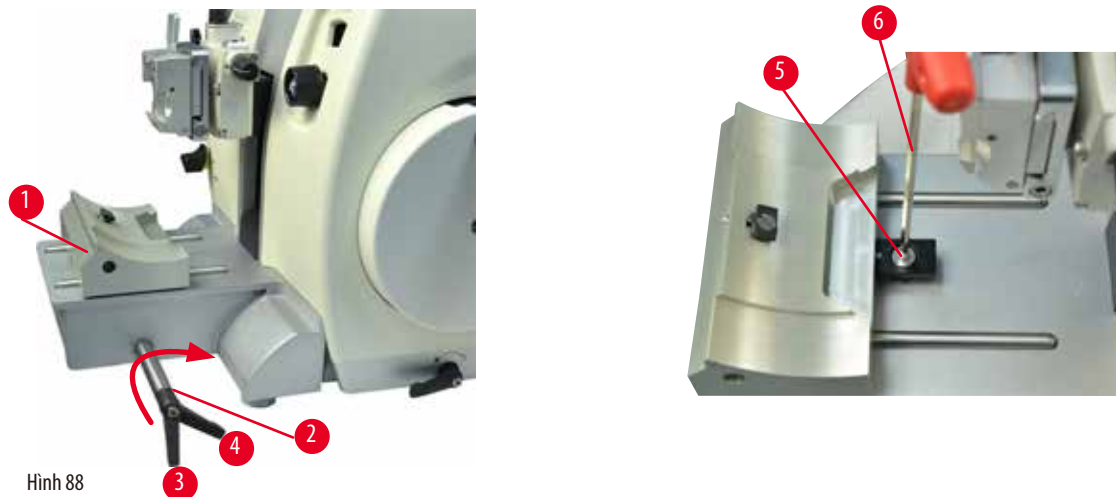


Hình 87

Để bảo đảm kết quả cắt lát thích hợp, đầu kẹp (→ "Hình 87-2") phải được kẹp chắc chắn vào vòm phân đoạn (→ "Hình 87-4"). Hoạt động kẹp được thực hiện qua cần gạt lệch tâm (→ "Hình 87-3"). Lực kẹp được điều chỉnh bằng vít giữ (→ "Hình 87-1") ở mặt dưới của vòm phân đoạn. Hoạt động kẹp được thiết lập sao cho lực cản đối với thao tác xoay cần gạt kẹp tăng dần cho đến khi cần gạt dừng hẳn.

Điều chỉnh hoạt động kẹp bằng chìa vặn đầu lục giác 2,5 mm ở vít giữ (→ "Hình 87-1") sao cho cần gạt ban đầu sẽ "trượt" đi khi được kích hoạt. Tiếp tục xoay vít giữ (→ "Hình 87-1") một chút (khoảng 1/4 vòng sang bên trái hoặc phải), rồi kiểm tra để bảo đảm rằng cần gạt không còn "trượt" nữa, nhưng cũng không ép "chặt" quá.

7.4 Thiết lập cơ cấu kẹp của bộ kẹp trên đế máy.



Hình 88

Thực hiện các bước sau đây để thiết lập khoảng cách kẹp tính từ bu-lông lệch tâm thành 270°.

1. Đặt bộ đỡ giá giữ lưỡi dao (→ "Hình 88-1") lên để thiết bị.
2. Điều chỉnh bằng cách bắt chặt hoặc nới lỏng đinh vít đầu chìm (→ "Hình 88-5") ở chi tiết kẹp trong đế bằng chìa vặn đầu lục giác số 4 (→ "Hình 88-6"), sao cho bu-lông lệch tâm (→ "Hình 88-2") có thể được kẹp ở vị trí 0° (→ "Hình 88-3") và 270° (→ "Hình 88-4").

8. Vệ sinh và bảo dưỡng

8.1 Vệ sinh thiết bị



Cảnh báo

Chất lỏng xâm nhập phần bên trong thiết bị.

Thương tích cá nhân nghiêm trọng, tổn hại thiết bị nghiêm trọng hoặc tổn hại mẫu.

- Bảo đảm rằng chất lỏng không xâm nhập vào thiết bị trong quá trình vận hành và bảo dưỡng.



Cảnh báo

Dao/lưỡi dao chưa được gỡ ra khi giá giữ dao/lưỡi dao được tháo ra khỏi máy cắt lát tiêu bản.

Thương tích cá nhân nghiêm trọng do tiếp xúc với dao/lưỡi dao cực sắc.

- Trước khi tháo giá giữ dao/lưỡi dao ra khỏi máy cắt lát tiêu bản, hãy luôn bảo đảm gỡ dao/lưỡi dao (có đeo găng tay chịu cắt) ra khỏi giá và bảo quản ở nơi an toàn.



Cảnh báo

Dao/lưỡi dao được bảo quản theo cách thức không thích hợp.

Thương tích cá nhân nghiêm trọng, ví dụ: do trượt ngã bất ngờ.

- Luôn bảo quản dao/lưỡi dao ở nơi thích hợp khi không sử dụng, ví dụ: hộp dao chuyên dụng.
- Không được để cạnh sắc của dao ngửa lên trên và không được cố gắng bắt lấy dao bị rơi.



Cảnh báo

Giá giữ dao/lưỡi dao rơi ra khỏi thiết bị.

Thương tích cá nhân nghiêm trọng và/hoặc tổn hại tài sản.

- Nếu giá giữ dao/lưỡi dao không được cố định, chẳng hạn như trong quá trình lắp đặt hoặc vệ sinh, hãy đặc biệt chú ý để giá giữ dao/lưỡi dao không rơi ra ngoài.
- Cố định giá giữ dao/lưỡi dao bất cứ khi nào có thể.



Thận trọng

Sử dụng sai dung môi hoặc chất tẩy rửa hoặc dùng dụng cụ cứng/sắc để vệ sinh thiết bị và phụ kiện.

Thiết bị có thể gặp trục trặc hoặc trì hoãn việc chẩn đoán.

- Không sử dụng bất kỳ dung môi nào có chứa acetone hoặc xylene để vệ sinh thiết bị.
- Khi sử dụng chất tẩy rửa, vui lòng làm theo các hướng dẫn của nhà sản xuất về sự an toàn và theo các quy định của phòng thí nghiệm về sự an toàn.
- Không được dùng dụng cụ sắc hoặc cứng để cạo bề mặt thiết bị.
- Không được ngâm phụ kiện trong nước hoặc bất kỳ dung môi vệ sinh nào.
- Vệ sinh dao thép bằng dung dịch gốc cồn hoặc acetone.
- Đối với các hoạt động vệ sinh và loại bỏ parafin, không sử dụng xylene hay dung dịch tẩy rửa có cồn (ví dụ: nước rửa kính).



Lưu ý

Các phụ kiện và cấu phần xuất hiện tình trạng mòn do việc sử dụng dung môi hoặc hóa chất kiềm/có tính ăn mòn/có tính axit mạnh với thiết bị hoặc phụ kiện, ví dụ như: dung dịch khử canxi có chứa axit, amoni hydroxit có chứa kiềm, v.v.

Phụ kiện có thể gặp trực tiếp.

- Tránh để dung môi hoặc hóa chất kiềm/có tính ăn mòn/có tính axit mạnh rơi vào bề mặt của thiết bị hoặc phụ kiện.
- Nếu dung môi hoặc hóa chất như vậy rơi vào bề mặt của thiết bị hoặc phụ kiện, hãy lau sạch vết đó và làm khô phụ kiện đầy đủ, sớm nhất có thể.
- Nếu dung môi hoặc hóa chất như vậy được sử dụng thường xuyên, hãy tiến hành vệ sinh hằng ngày thật kỹ lưỡng giá giữ lưỡi dao, kẹp cassette đĩa năng (UCC) và các phụ kiện khác, nếu cần.

Trước mỗi lần vệ sinh, bạn hãy thực hiện các bước chuẩn bị sau đây:

- Nâng kẹp mẫu lên đến vị trí đầu trên và kích hoạt khóa tay quay.
- Tháo lưỡi dao ra khỏi giá giữ lưỡi dao và cho vào hốc cắm ở đáy của đầu phân phối hoặc tháo dao ra khỏi giá giữ dao và cất vào hộp dao.
- Tháo bệ đỡ giá giữ dao và giá giữ dao để vệ sinh.
- Lấy mẫu ra khỏi kẹp mẫu.
- Loại bỏ vụn cắt lát bằng chổi khô.
- Tháo kẹp mẫu và vệ sinh riêng.

Thiết bị và các bề mặt bên ngoài

Để loại bỏ parafin dính lại, bạn có thể dùng chất thay thế xylene, dầu parafin hoặc chất loại bỏ parafin.

Thiết bị phải khô hoàn toàn trước khi có thể sử dụng tiếp.



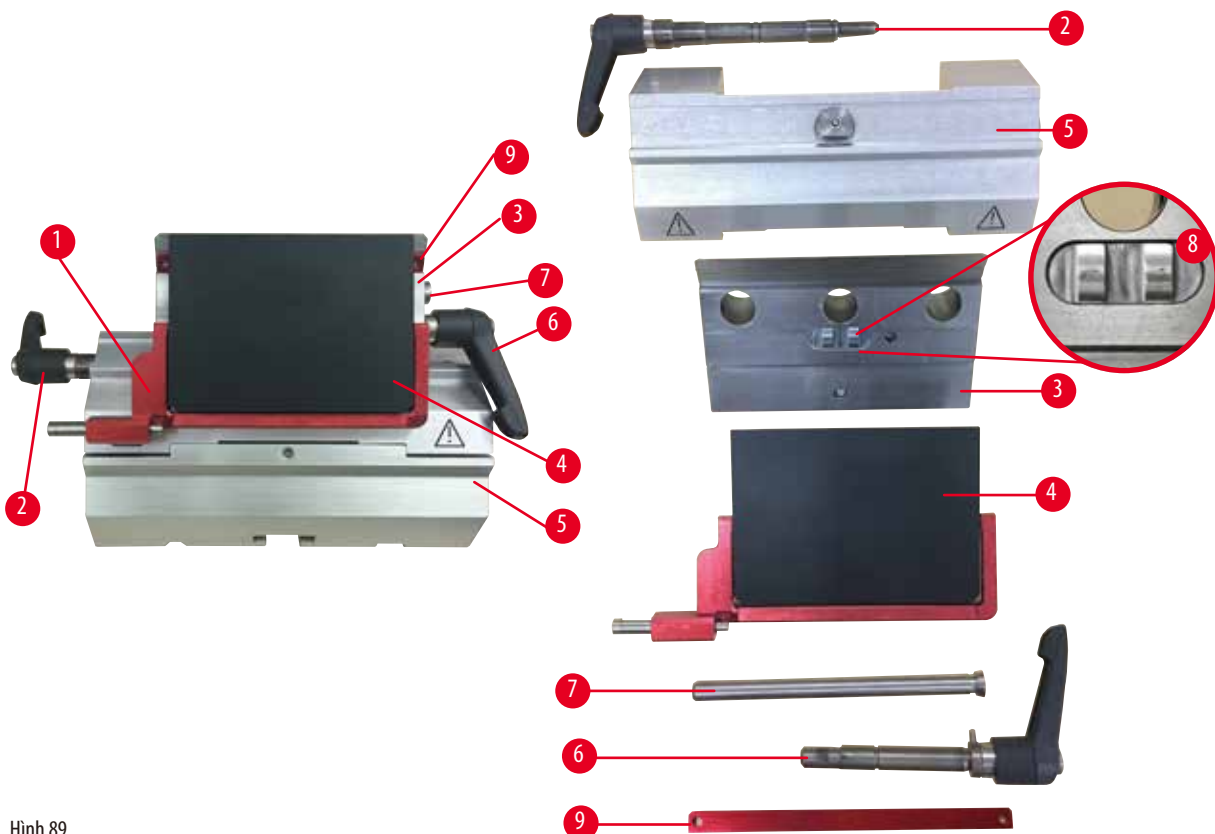
Cảnh báo

Lau dao sai hướng trong quá trình làm vệ sinh.

Thương tích cá nhân nghiêm trọng.

- Luôn lau từ sống dao đến lưỡi cắt.

Giá giữ lưỡi dao E hai trong một



Hình 89

1. Tháo chi tiết đệm (→ "Hình 89-9") dành cho lưỡi dao có biên dạng nhỏ.
2. Tháo tấm ép (→ "Hình 89-4") ra khỏi đầu kẹp. Để làm như vậy, hãy xoay cần gạt kẹp lưỡi dao (→ "Hình 89-6") ngược chiều kim đồng hồ và kéo sang bên; kéo bu-lông (→ "Hình 89-7") ra và nhấn tấm ép ra.
3. Tháo đầu kẹp. Để làm như vậy, hãy xoay cần gạt kẹp (→ "Hình 89-2") của phần dịch chuyển ngang ngược chiều kim đồng hồ và kéo sang bên; ấn đầu kẹp (→ "Hình 89-3") cho đến khi bạn có thể tháo bộ phận này ra khỏi vòm phân đoạn (→ "Hình 89-5").
4. Nới lỏng bu-lông lệch tâm bằng chìa vặn đầu lục giác số 4 và tháo vòm phân đoạn ra khỏi bộ đỡ giá giữ lưỡi dao.
5. Vệ sinh tất cả các chi tiết của giá giữ lưỡi dao E hai trong một.

**Thận trọng**

Các chi tiết của giá giữ lưỡi dao bị trộn lẫn với nhau khi làm vệ sinh.

Chất lượng lát cắt kém.

- Không trộn lẫn các chi tiết của giá giữ lưỡi dao trong quá trình vệ sinh.

6. Đặt các chi tiết đã tháo lên một tấm vải thấm hút, cho vào buồng sấy (tối đa là 65°C) và đợi parafin dính lại chảy ra.



Cảnh báo

Trong quá trình vệ sinh giá giữ dao/lưỡi dao, hãy lấy các chi tiết ra khỏi buồng sấy (65°C).

Nguy cơ nóng đến mức gây bỏng.

- Đeo găng tay cách nhiệt khi lấy các chi tiết ra khỏi buồng sấy (65°C).

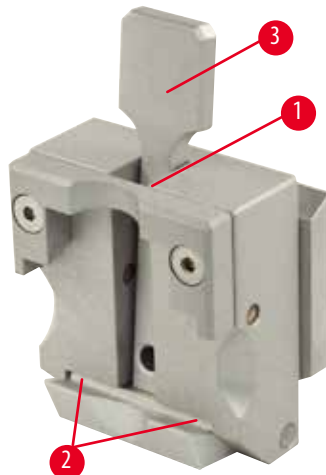
7. Lau sạch giá giữ lưỡi dao E hai trong một, để giá nguội đến mức nhiệt độ phòng, rồi lắp lại.
 8. Sau khi vệ sinh các chi tiết chuyển động của giá giữ lưỡi dao E hai trong một, hãy thoa lên chúng một lớp dầu mỏng.
 9. Khi lắp tấm ép (→ "Hình 89-4"), hãy bảo đảm rằng chi tiết đệm của đầu kẹp được lắp chính xác như trong hình minh họa (→ "Hình 89-8"), cạnh trên của tấm ép song song và ngang bằng với cạnh sau của đầu kẹp (→ "Hình 89-3").



Mẹo

Nếu chi tiết đệm của đầu kẹp bị lắp sai, thì thiết bị không thể kẹp tấm ép.

Kẹp cassette đa năng



Hình 90

- Tháo kẹp cassette (→ "Hình 90-1") để vệ sinh kỹ lưỡng, loại bỏ toàn bộ parafin đọng lại.
- Không sử dụng xylene để làm vệ sinh. Sử dụng chất thay thế xylene hoặc chất loại bỏ parafin.
- Bạn cũng có thể cho kẹp cassette (→ "Hình 90-1") vào lò đun được làm nóng đến tối đa 65°C cho đến khi parafin lỏng chảy đi hết.
- Lau sạch parafin đọng lại bằng giẻ khô.
- Sau một quy trình vệ sinh như vậy trong lò, bạn hãy luôn bảo đảm bôi trơn lò xo xoắn ốc (→ "Hình 90-2") của cần gạt kéo căng (→ "Hình 90-3"). Để kẹp cassette nguội đi trước khi lắp lại vào thiết bị.

8.2 Hướng dẫn bảo dưỡng



Mẹo

Chỉ nhân viên dịch vụ đủ trình độ và được ủy quyền mới có thể tiếp cận các cấu phần bên trong thiết bị để bảo trì và sửa chữa!

Về cơ bản, thiết bị không cần bảo trì.

Để bảo đảm thiết bị không gặp sự cố khi hoạt động trong thời gian dài, Leica Biosystems đề xuất bạn:

1. Vệ sinh kỹ lưỡng thiết bị hằng ngày.
2. Ký hợp đồng dịch vụ, muộn nhất là vào cuối thời hạn bảo hành. Để biết thêm thông tin, vui lòng liên lạc với trung tâm dịch vụ kỹ thuật của Leica Biosystems tại địa phương bạn.
3. Để kỹ sư dịch vụ đủ trình độ, được Leica Biosystems ủy quyền thường xuyên kiểm tra thiết bị. Chu kỳ kiểm tra sẽ phụ thuộc vào tần suất sử dụng thiết bị.

Chúng tôi đề xuất các chu kỳ kiểm tra sau đây theo lượng công tác tổng quát của thiết bị như được xác định thành hai loại trong bảng:

	Loại I	Loại II
Số lát cắt/ngày:	> 8.000 lát cắt/ngày	< 8.000 lát cắt/ngày
Lượng công tác (số giờ/ngày):	> 5 giờ/ngày	≤ 5 giờ/ngày
Tốc độ cắt lát:	Chủ yếu là tốc độ cao	Tốc độ thấp đến trung bình
Mẫu vật:	Cả mẫu mềm và cứng	Chủ yếu là mẫu vật mềm
Bảo dưỡng:	Sau mỗi 12 tháng	Sau mỗi 24 tháng

8.3 Bôi trơn thiết bị

Bôi trơn các chi tiết sau bằng dầu đi kèm dùng cho các bộ phận chuyển động (1, 2 giọt là đủ) một lần mỗi tháng.



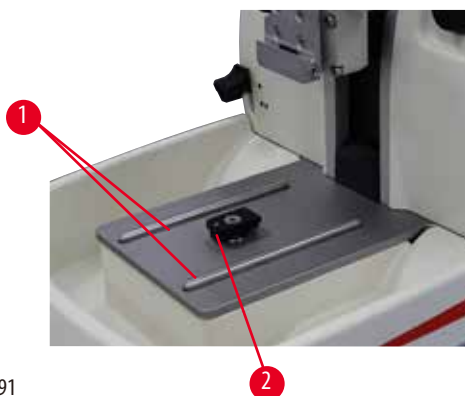
Cảnh báo

Dầu tràn ra và không được lau sạch ngay.

Rủi ro nhân viên gặp thương tích nghiêm trọng, ví dụ: do trượt ngã và va đập vào các chi tiết nguy hiểm như dao/lưỡi dao của thiết bị.

- Luôn bảo đảm rằng không có dầu tràn ra.
- Nếu có vết dầu tràn, hãy lau sạch ngay và lau kỹ càng.

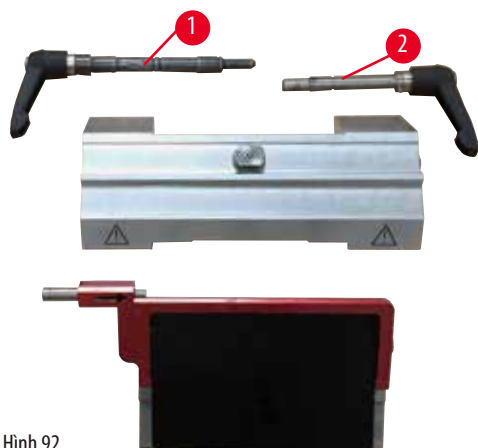
Thiết bị



Hình 91

- Ray dẫn hướng (→ "Hình 91-1") cho bộ đỡ giá giữ dao trên đế máy cắt lát tiêu bản.
- Đầu chữ T (→ "Hình 91-2") trên đế máy cắt lát tiêu bản.

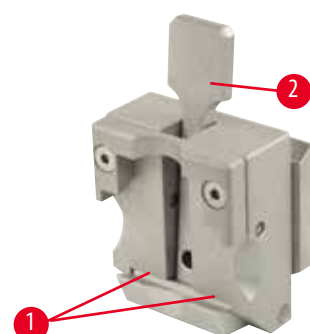
Giá giữ lưỡi dao E hai trong một



Hình 92

- Cần gạt kẹp (→ "Hình 92-1") dùng cho chức năng dịch chuyển ngang.
- Cần gạt kẹp (→ "Hình 92-2") cho lưỡi dao.

Kẹp cassette đĩa năng



Hình 93

Bôi trơn lò xo xoắn ốc (→ "Hình 93-1") của cần gạt kéo căng (→ "Hình 93-2") và di chuyển lò xo qua lại vài lần.

9. Bảo hành và dịch vụ

9.1 Bảo hành

Leica Biosystems Nussloch GmbH bảo đảm rằng sản phẩm được giao theo hợp đồng đã trải qua một quy trình kiểm soát chất lượng toàn diện, dựa trên các tiêu chuẩn kiểm thử nội bộ của Leica Biosystems, rằng sản phẩm không có lỗi và tuân theo tất cả các quy cách và/hoặc đặc điểm kỹ thuật được bảo đảm theo thỏa thuận.

Phạm vi bảo hành được xác định theo nội dung của thỏa thuận được thực hiện. Các điều khoản bảo hành của tổ chức bán hàng của Leica Biosystems hoặc tổ chức bán sản phẩm theo hợp đồng cho bạn sẽ được áp dụng riêng.

9.2 Thông tin dịch vụ

Nếu bạn cần đến sự hỗ trợ kỹ thuật hoặc cần mua phụ tùng, vui lòng liên lạc với người đại diện của Leica Biosystems hoặc đại lý của Leica Biosystems nơi bạn mua thiết bị.

Vui lòng cung cấp thông tin sau:

- Tên mẫu máy và số sê-ri của thiết bị.
- Địa điểm lắp đặt thiết bị và tên người liên lạc.
- Lý do gọi dịch vụ.
- Ngày giao sản phẩm.

9.3 Ngừng sử dụng và xử lý thải bỏ

Thiết bị hoặc các bộ phận của thiết bị phải được xử lý thải bỏ theo các quy định áp dụng, hiện hành tại địa phương.

10. Xác nhận khử nhiễm

Mọi sản phẩm cần hoàn trả cho Leica Biosystems hoặc cần bảo trì tại chỗ đều phải được vệ sinh và khử nhiễm đúng cách. Vui lòng tìm mẫu chuyên dụng để xác nhận khử nhiễm bằng cách sử dụng chức năng tìm kiếm trên trang web của chúng tôi tại

www.LeicaBiosystems.com. Biểu mẫu này phải được sử dụng để thu thập tất cả các dữ liệu cần thiết.

Trong trường hợp hoàn trả sản phẩm, một bản sao tài liệu chứng nhận có đầy đủ thông tin và chữ ký phải được gửi kèm hoặc được giao cho kỹ thuật viên dịch vụ. Người gửi sẽ phải chịu trách nhiệm đối với các sản phẩm được gửi lại mà không có tài liệu xác nhận này hoặc nếu tài liệu đó không có đủ thông tin về xác nhận khử nhiễm. Những hàng hóa hoàn trả mà công ty xác định là nguồn gốc gây nguy hiểm tiềm tàng sẽ bị trả lại và người gửi sẽ chịu mọi chi phí và rủi ro đối với việc này.

www.LeicaBiosystems.com



Leica Biosystems Nussloch GmbH
Heidelberger Strasse 17 - 19
D-69226 Nussloch
Đức

ĐT: +49 - (0) 6224 - 143 0
Fax: +49 - (0) 6224 - 143 268
Web: www.LeicaBiosystems.com