

HistoCore BIOCUT

Rotary Mikrotom

Kullanım Talimatları

Türkçe

Sipariş no.: 14 0517 80123 - Revizyon P

Her zaman cihaza yakın bir yerde muhafaza ediniz.

İşletime almadan önce dikkatlice okuyunuz.

CE



Mevcut dokümantasyonda yer alan bilgiler, sayısal veriler, uyarılar ve değerlendirmeler en güncel bilimsel ve teknolojik bilgiler ışığında gerçekleştirilen ayrıntılı araştırmaların sonuçlarını yansıtmaktadır.

Bu el kitabındaki bilgilerin yeni teknolojik gelişmeler doğrultusunda düzenli aralıklarla uyarlanması ve bu el kitabının müşterilerimiz için güncellenmesi, kopyalanması gibi sorumluluklar tarafımıza ait değildir.

Bu el kitabında yer alabilecek hatalı bilgiler, çizimler, teknik resimler ile ilgili yükümlülüğümüz, yürürlükteki ilgili yasal düzenlemelerin geçerliliği çerçevesinde hariç tutulmuştur. Özellikle bu el kitabındaki belirtilenler veya diğer bilgilerin takip edilmesi ile ilgili olarak oluşabilecek maddi hasarlar veya müteakip hasarlar için sorumluluk kabul etmeyiz.

Bu kullanım kılavuzunda yer alan belirtiler, çizimler, resimler veya diğer her türlü içeriksel ve teknik bilgiler, ürünlerimizin garanti edilen özellikleri olarak geçerliliğe sahip değildir.

Bunlar ancak müşterimiz ile aramızda hükme bağlanan açık sözleşme maddeleri olması durumunda geçerlidir.

Leica, önceden haber vermeksizin teknik spesifikasyonlarda ve üretim süreçlerinde değişiklik yapma hakkını saklı tutar. Teknoloji ve ürün tekniği açısından sürekli bir iyileştirme süreci ancak bu şekilde uygulanabilir.

Bu dokümantasyon telif hakkı ile korunmaktadır. Bu dokümanın tüm telif hakları Leica Biosystems Nussloch GmbH'ye aittir.

Metinlerin ve resimlerin baskı, fotokopi, mikrofilm, web kamerası veya (tüm elektronik sistemler ve ortamlar da dahil olmak üzere) diğer yöntemlerle (kısmen de olsa) çoğaltılması yalnızca Leica Biosystems Nussloch GmbH şirketinden önceden yazılı izin alınmış olması durumunda mümkündür.

Seri numarasını ve üretim yılını, cihazın arka tarafındaki tip plakasında bulabilirsiniz.



Leica Biosystems Nussloch GmbH
Heidelberger Strasse 17 - 19
D-69226 Nussloch
Almanya

Tel.: +49 - (0) 6224 - 143 0
Faks: +49 - (0) 6224 - 143 268
Web sitesi: www.LeicaBiosystems.com

Montaj sözleşmesi, Leica Microsystems Ltd. Shanghai ile yapıldı

İçindekiler

1. Önemli uyarılar	7
1.1 Metin içerisinde kullanılan semboller ve anlamları.....	7
1.2 Cihaz tipi	9
1.3 Kullanım amacı.....	9
1.4 Personel yetkinliği.....	9
2. Güvenlik	10
2.1 Güvenlik uyarıları	10
2.2 Uyarılar.....	10
2.2.1 Cihazın üzerindeki güvenlik uyarıları	11
2.2.2 Nakliye ve kurulum.....	11
2.2.3 Cihazın çalıştırılması.....	12
2.2.4 Temizlik ve bakım	18
2.3 Entegre koruyucu cihazlar	19
2.3.1 El çarkının kilitlenmesi.....	19
2.3.2 Bıçak/kanat tutucu üzerindeki güvenlik koruyucu	20
3. Cihaz Parçaları ve Teknik Özellikleri	21
3.1 Genel bakış - Cihaz parçaları	21
3.2 Cihazın teknik özellikleri.....	22
3.3 Teknik veriler	23
4. Cihazın ayarlanması.....	25
4.1 Kurulum yeri koşulları.....	25
4.2 Standart teslimat – paket listesi.....	25
4.3 Paketten çıkarma ve kurulum	27
4.4 El çarkının monte edilmesi	30
5. Çalıştırma	31
5.1 Çalışma elemanları ve fonksiyonları	31
5.1.1 Seksiyon kalınlığı ayarı	31
5.1.2 Kaba beslemeli çark.....	31
5.1.3 Numune geri çekme	32
5.1.4 Mekanik kesme fonksiyonu	32
5.1.5 Hassas yönlü numune tutucu fikstürü	33
5.1.6 Kuvvet dengesinin hassas ayarı	34
5.2 İki bir arada kanat tutucu E'nin takılması	36
5.2.1 Kanat tutucu tabanının ayarlanması.....	36
5.2.2 İki bir arada kanat tutucu E'nin takılması	36
5.3 Boşluk açısının ayarlanması.....	37
5.4 Ünlversal kaset kelepçesinin takılması.....	37
5.5 Numunenin kelepçelenmesi	38

5.6	Bıçak/atılabilir kanadın bağlanması	39
5.7	Numunenin kesilmesi	42
5.8	Seksiyonlama	42
5.9	Numunenin değiştirilmesi veya seksiyonlamanın kesilmesi	44
5.10	Günlük rutinin sonlandırılması	45
6.	Opsiyonel aksesuarlar	47
6.1	Numune kelepçeleri fikstürü için montaj	47
6.1.1	Numune kelepçeleri için sabit fikstür	47
6.1.2	Numune kelepçeleri için yönlü fikstür	48
6.1.3	Numune kelepçeleri için hassas yönlü fikstür	48
6.1.4	Hızlı bağlama sistemi	49
6.2	Numune kelepçeleri ve tutucuları	49
6.2.1	Standart numune kelepçesi	50
6.2.2	Üniversal kaset kelepçesi	50
6.2.3	Süper kaset kıskacı	52
6.3	Bıçak tutucu tabanı ve bıçak tutucu	53
6.3.1	İkisi bir arada kanat tutucu E	53
6.3.2	Bıçak tutucu tabanı, yanal hareket özelliği olmayan	55
6.3.3	Düşük profilli kanatlar için su oluşuna sahip bıçak tutucu E	55
6.3.4	Bıçak tutucu N	56
6.4	Seksiyon atık tepsi	58
6.5	Arka aydınlatma	58
6.6	Üst tepsi	59
6.7	Üniversal mikroskop taşıyıcı	59
6.8	Büyüteç, LED aydınlatma	62
6.9	Ek aksesuarlar	64
6.10	Sipariş bilgileri	74
7.	Arıza giderme	76
7.1	Olası hatalar	76
7.2	Fonksiyon arızaları	78
7.3	İkisi bir arada kanat tutucu E arızaları	79
7.3.1	Baskı plakasının değiştirilmesi	79
7.3.2	Bağlama üst kısmının segment arkına monte edilmesi	80
7.4	Taban plakası üzerine bağlama grubunun bağlama sistemi ayarı	80
8.	Temizlik ve Bakım	81
8.1	Cihazın temizlenmesi	81
8.2	Bakım talimatları	84
8.3	Cihazın yağlanması	85

İçindekiler

9.	Garanti ve Servis	87
9.1	Garanti	87
9.2	Servis bilgileri.....	87
9.3	Kullanımdan kaldırma ve imha.....	87
10.	Dekontaminasyon Onayı	88

1. Önemli uyarılar

1.1 Metin içerisinde kullanılan semboller ve anlamları



Tehlike:
Önlem alınmazsa ölüm veya ciddi yaralanma ile sonuçlanacak tehlikeli durumları gösterir.



Uyarı:
Bu tehlikeye karşı önlem alınmazsa ölüm ya da ağır yaralanmalara yol açabilir.



Dikkat:
Önlem alınmadığı takdirde ölüm ya da ağır yaralanmalara yol açabilecek potansiyel olarak tehlikeli bir durumu göstermektedir.



Not:
Önlem alınmadığı takdirde makinenin veya çevresindeki cisimlerin zarar görmesiyle sonuçlanabilecek tehlikeli durumları gösterir.



İpucu:
İş akışınızı basitleştirmek için size ipuçları verir.



→ "Resim. 7 - 1"

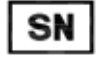
Resimlerin numaralandırılması için madde numaraları.
Kırmızı numaralar resimlerdeki madde numaralarına karşılık gelir.



Üretici



Sipariş numarası



Seri numarası



Üretim Tarihi



Kullanım Talimatlarını inceleyin.



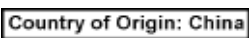
İkaz, ikaz bilgileri için kullanım kılavuzuna bakın.



In vitro teşhis (IVD) medikal cihazı



CE işareti, tıbbi cihazın geçerli EC direktif ve yönergelerinin gereksinimlerini karşıladığı yönündeki imalatçı beyanıdır.



Menşe Ülkesi kutusu, ürünün nihai nitelik dönüşümünün gerçekleştirildiği Ülkeyi tanımlar.



UKCA (BK Uygunluğu Değerlendirilmiş) işareti, Büyük Britanya'da (İngiltere, Galler ve İskoçya) piyasaya sürülen ürünler için kullanılan yeni bir BK ürün işaretidir. Daha önce CE işareti gerektiren ürünlerin çoğunu kapsar.

UKRP

Leica Microsystems (UK) Limited
Larch House, Woodlands Business Park, Milton Keynes,
England, United Kingdom, MK14 6FG

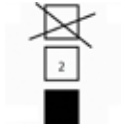
BK Sorumlusu, imalatçının yükümlülüklerine ilişkin belirli görevleri yerine getirmek için Birleşik Krallık dışındaki imalatçı adına hareket eder.



Kolinin içindekiler kolay kırılabilir ve özenle taşınması gerekir.



Koli kuru bir ortamda tutulmalıdır.

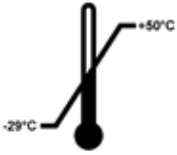


Maksimum 3 yığın katman



Kolinin durması gereken doğru dik pozisyonu belirtir.

Transport temperature range:

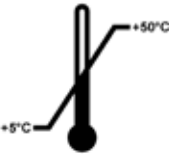


Kolinin taşınması için izin verilen sıcaklık aralığını belirtir.

Minimum -29 °C

Maksimum +50 °C

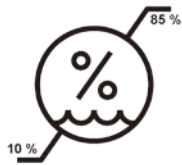
Storage temperature range:



Kolinin depolanması için izin verilen sıcaklık aralığını belirtir.

Minimum +5 °C

Maksimum +50 °C



Paketin depolanması ve taşınması için izin verilen nem aralığını belirtir.

minimum %10 bağıl nem

maksimum %85 bağıl nem



Shockwatch sistemindeki şok noktası, yukarıda belirtilen şiddetteki sarsılmaları veya darbeleri kırmızı renkle belirtir. Tanımlı bir hızlanma değerinin (g değeri) gösterge tüpünün renginin değişmesine neden olur.



Uygun tesislerin olduğu yerlerde maddenin geri dönüştürülebileceğini gösterir.

1.2 Cihaz tipi

Bu kullanım kılavuzunda yer alan tüm bilgiler, yalnızca kapak sayfasında belirtilen cihaz tipi için geçerlidir. Cihaz seri numarasını gösteren bir tip plakası cihazın arka tarafına yapıştırılmıştır.

1.3 Kullanım amacı

HistoCore BIOCUT, bir patoloji uzmanı tarafından, örneğin kanser teşhisi gibi histolojik medikal teşhis için kullanılan, formalinde fikse edilmiş parafinde bloklanmış değişen sertlikteki insan dokusu numunelerinden ince seksiyonlar oluşturmak amacıyla özel tasarlanan, manuel olarak çalıştırılan bir rotasyonlu mikrotomdur. Manuel kesime uygun oldukları sürece, yumuşak ve sert insan dokusu seksiyonlanması için tasarlanmıştır. HistoCore BIOCUT, in vitro diagnostik alanındaki kullanımlar için tasarlanmıştır.



uyarı

Amaçlananın dışında herhangi bir kullanım.

Kişilerin ciddi yaralanması ve/veya numunede hasar.

- Kullanım Talimatları içerisinde açıklanan amaçlanan doğrultuda kullanın. Cihazın başka bir şekilde kullanımı hatalı kullanım olarak değerlendirilir.

1.4 Personel yetkinliği

- HistoCore BIOCUT sadece eğitimli uzman personel tarafından kullanılmalıdır. Cihaz yalnızca profesyonel kullanıma yönelik tasarlanmıştır.
- Cihazdaki çalışmalar ancak kullanıcı mevcut kullanım kılavuzunu dikkatlice okuduktan ve cihazın tüm teknik ayrıntılarını öğrendikten sonra başlatılmalıdır.

2. Güvenlik

2.1 Güvenlik uyarıları

Kullanım Talimatları içerisinde çalışma güvenliği ve cihazın bakımı ile ilgili önemli bilgiler bulunmaktadır.

Kullanım Talimatları ürünün önemli bir parçasıdır ve başlatma ve kullanım öncesinde dikkatli bir şekilde okunmalı ve her zaman cihazın yakınında saklanmalıdır.

Bu cihaz laboratuvar cihazlarının Güvenlik gereksinimlerine uygun şekilde üretilmiş ve test edilmiştir.

Bu koşulları sağlayabilmek ve tehlikesiz bir kullanımı garanti edebilmek için kullanıcı, bu kullanım kılavuzunda yer alan tüm uyarıları ve ikaz işaretlerini dikkate almalıdır.

Bu bölümdeki güvenlik ve tehlike uyarılarını mutlaka dikkate alınız.

Daha önce bir Leica Biosystems ürünlerini kullanmış olsanız bile bu uyarıları okuyunuz.

Cihazın çalıştırıldığı ülkede yürürlükte olan kaza önleme ve çevre koruma yönetmeliklerinin gerektirmesi durumunda kullanım kılavuzuna ilgili talimatlar eklenmelidir.



uyarı

Üretici tarafından verilen koruyucu cihazların veya güvenlik aksesuarlarının çıkarılması veya modifiye edilmesi.

Kişilerin ciddi yaralanması ve/veya numune hasarı dahil olmak üzere maddi hasar.

- Cihazın herhangi bir koruyucu cihazını veya herhangi bir aksesuarı çıkarmayın veya modifiye etmeyin. Cihazı sadece Leica Biosystems'in yetkili ve uzman servis personeli onarabilir ve içerisindeki parçalara erişim sağlayabilir.
- Cihaz üzerinde çalışmadan önce her zaman tüm koruyucu cihazların ve güvenlik aksesuarların yerinde olduğundan ve görevini doğru yaptığından emin olun.



İpucu

İlgili normlara yönelik güncel bilgileri CE Uygunluk Açıklaması ve IUKCA Sertifikaları altında internet platformunda şu adreste bulabilirsiniz:

<http://www.LeicaBiosystems.com>

2.2 Uyarılar

Üretici tarafından bu cihaza yerleştirilmiş koruyucu cihazlar, yalnızca kaza önlemeye yönelik bir temel koruma niteliğindedir. Cihazın güvenli bir şekilde çalıştırılması, her şeyden önce, mal sahibiyle birlikte, cihazı çalıştırmak, cihazın bakımını ve temizliğini yapmakla yükümlü olan personelin sorumluluğundadır.

Cihazın sorunsuz şekilde çalışmasını sağlamak için aşağıdaki uyarı ve ikaz işaretlerini dikkate alın.

2.2.1 Cihazın üzerindeki güvenlik uyarıları



uyarı

Cihazdaki ilgili işaretlerin ve uyarı üçgenlerinin doğru çalıştırma talimatlarına (Kullanım Kılavuzunda tanımlandığı gibi) uyulmaması.

Kişilerin ciddi yaralanması ve/veya cihaz, aksesuarlar ve numunede hasar.

- Cihaz üzerindeki işaretlere dikkat edin ve işaretli parçayı çalıştırırken veya değiştirirken Kullanım Kılavuzunda açıklanan çalıştırma talimatlarına kesinlikle uyun.

2.2.2 Nakliye ve kurulum



uyarı

Paketin açılması sırasında aksesuarların/cihazın paketten düşmesi.

Kişilerin ciddi yaralanması ve/veya maddi hasar.

- Cihazın paketini açarken dikkatli olun.
- Cihaz paketinden çıkarıldığında her zaman dik pozisyonda taşınmalıdır.
- Paketin dış kısmına yapıştırılmış Paketin Açılması Talimatları veya Kullanım Talimatları içerisinde açıklanan işlemlerdeki talimatları detaylı bir şekilde takip edin.



uyarı

Cihazın doğru kaldırılmaması.

Kişilerin ciddi yaralanması ve/veya maddi hasar.

- Cihazı kaldırırken sadece Kullanım Talimatları ve Paketin Açılması Talimatları içerisinde açıklanan kaldırma noktalarını kullanın (öndeki taban plakası ve arkada cihazın alt kısmında).
- Cihazı kesinlikle el çarkı kavraması, kaba beslemeli çark, cisim başlığı veya seksiyon kalınlık ayarı için düğme ile kaldırmayın.
- Cihazı taşımadan önce her zaman seksiyon atık tepsisini çıkarın.



uyarı

Cihazın özensiz taşınması.

Ellerin ve/veya parmakların cihaz ile çalışma yüzeyi arasında sıkışması sonucu ciddi yaralanma.

- Cihazı taşırken sadece Kullanım Talimatları ve Paketin Açılması Talimatları içerisinde açıklanan kaldırma noktalarını kullanın (öndeki taban plakası ve arkada cihazın alt kısmında).
- Ellerin cihaz ile çalışma yüzeyi arasında sıkışmaması için çok dikkatli olun.



uyarı

Cihazın uygun bir laboratuvar tezgahı üzerinde 4 ayağının tamamı üzerine oturmaması.

Kişilerin ciddi yaralanması ve/veya maddi hasar.

- Yatay, düz masaüstü ile cihazı dengeli, titreşimsiz bir laboratuvar tezgahı üzerine koyun. Zemin de mümkün olduğunca titreşimsiz olmalıdır.
- Her zaman 4 ayağının tamamı laboratuvar tezgahı üzerinde olacak şekilde konumlandığından emin olun.
- Cihazın potansiyel olarak diğer kişiler tarafından taşınması halinde (örneğin servis amaçlı olarak) doğru konumlamayı her zaman iki kez kontrol edin.

**uyarı**

Bıçak/bıçağın cihazdan düşmesi.

Kişilerin ciddi yaralanması ve/veya maddi hasar.

- Bıçak/kanat tutucunun sabitlenmemesi halinde, örneğin, kurulum veya temizlik sırasında, kanat tutucunun yere düşmesine dikkat edin.
- Mümkün olduğunda düşmesini engellemek için bıçak/kanat tutucuyu sabitleyin.

**uyarı**

Çıkarıldıktan sonra seksiyon atık tepsinin düşmesi.

Kişilerin yaralanması.

- Seksiyon atık tepsinin çıkarırken özellikle dikkatli çalışın ve güvenli bir yere koyun.

**uyarı**

Yağın dökülmesi ve hemen temizlenmemesi.

Kişilerin ciddi yaralanması, örneğin, kayma ve cihazın bıçağı/kanatları gibi tehlikeli parçalarına çarpılması nedeniyle.

- Her zaman yağ dökülmediğinden emin olun.
- Yağ dökülmüşse hemen derinlemesine ve tamamen temizleyin.

**uyarı**

Parafin atığının yere dökülmesi ve temizlenmemesi.

Kişilerin ciddi yaralanması, örneğin, kayma ve bıçak/kanada çarpma nedeniyle.

- Yayılmadan, kaygan ve tehlikeli bir hale gelmeden önce her zaman parafin atıklarını temizleyin.
- Uygun ayakkabılar giyin.

**Dikkat**

Taşıma sırasında aksesuarların/bileşenlerin gevşemesi/hasarlanması.

Maddi hasar veya gecikmiş teşhis.

- Paket uygun olmayan taşıma yapıldığını gösteren ShockDot Impact Indicator'a sahiptir. Cihaz teslim edildiğinde ilk olarak bunları kontrol edin. Gösterge tetiklenmişse, paket açıklanan şekilde taşınmamıştır. Bu durumda lütfen nakliye belgelerini uygun şekilde işaretleyin ve gönderide hasar olup olmadığını kontrol edin.

2.2.3 Cihazın çalıştırılması

**Tehlike**

Patlama tehlikesi.

Kişilerin ciddi yaralanması veya ölümü ve/veya maddi hasar.

- Cihazı asla patlama tehlikesi olan odalarda çalıştırmayın.

**uyarı**

Yetersiz bilgiye sahip personelin cihaz ile çalışması.

Kişilerin ciddi yaralanması ve/veya uygun olmayan operatör işlemleri nedeniyle numune bıçağı/kanada yaklaşırken numunede hasar meydana gelebilir, örneğin, cisim başlığı el çarkının kilidi açıldığında kanat tutucu üzerine düşebilir.

- Cihazın her zaman sadece yeterli eğitime ve yetkinliğe sahip laboratuvar personeli tarafından çalıştırılmasını sağlayın.
- Cihazı çalıştırmaktan sorumlu tüm laboratuvar personelinin cihaz ile çalışmaya başlamadan önce bu Kullanım Talimatları dikkatli okumasını ve cihazın teknik özelliklerini öğrenmesini sağlayın.

**uyarı**

Üretici tarafından verilen koruyucu cihazların veya güvenlik aksesuarlarının çıkarılması veya modifiye edilmesi.

Kişilerin ciddi yaralanması ve/veya numune hasarı dahil olmak üzere maddi hasar.

- Cihazın herhangi bir koruyucu cihazını veya herhangi bir aksesuarı çıkarmayın veya modifiye etmeyin. Cihazı sadece Leica Biosystems'ın yetkili ve uzman servis personeli onarabilir ve içerisindeki parçalara erişim sağlayabilir.
- Cihaz üzerinde çalışmadan önce her zaman tüm koruyucu cihazların ve güvenlik aksesuarların yerinde olduğundan ve görevini doğru yaptığından emin olun.

**uyarı**

Kişisel koruyucu ekipmanların kullanılmaması.

Kişilerin yaralanması.

- Mikrotomlarla çalışırken her zaman kişisel koruyucu ekipman önlemleri alınmalıdır. İş ayakkabıları, güvenlik eldivenleri, maske ve iş gözlüklerinin takılması zorunludur.

**uyarı**

Bıçakların veya kanatların uygun olmayan şekilde taşınması ve/veya imha edilmesi.

Çok keskin bıçak/kanatlar ile temas nedeniyle kişilerin ciddi yaralanması.

- Bıçak/kanadı taşırken özellikle detaylı ve dikkatli bir şekilde çalışın.
- Bıçak/kanadı taşırken her zaman özel kıyafetler giyin (kesmeye karşı dayanıklı eldivenler dahil).
- Bıçak ve kanatları her zaman güvenli bir yere koyun (örneğin, özel bıçak kutuları) ve insanların yaralanmayacağı şekilde hareket edin.
- Bıçağı keskin kenarın yukarı doğru baktığı yerlere kesinlikle koymayın ve düşen bir bıçağı yakalamaya çalışmayın!
- Bıçağı/kanadı monte etmeden ve bağlamadan ÖNCE her zaman numuneyi bağlayın.

**uyarı**

Bıçağın/Kanadın, bıçak/kanat tutucu mikrotomdan çıkarılmadan çıkarılmış olması halinde.

Çok keskin bıçak/kanatlar ile temas nedeniyle kişilerin ciddi yaralanması.

- Bıçak/kanat tutucuyu mikrotomdan çıkarmadan önce her zaman bıçağı/kanadı kesilmeye karşı dayanıklı eldiven giyerek çıkarın ve bıçağı/kanadı güvenli bir yerde saklayın.

**uyarı**

Uygun olmayan çalışma prosedürü nedeniyle operatörün bıçağı/kanadı kavraması.

Bıçak/kanat önceden takılmışsa numuneyi yerine koyarken kişiler için ciddi yaralanma.

- Numuneyi mikrotomun üzerine koymadan önce, kesici kenarın güvenlik koruması ile kaplandığından ve el çarkı kilitleme mekanizmasının açık olduğundan emin olun. Operatör numuneyi yükleme ile birlikte bıçağı/kanadı takmayı istemesi halinde, bıçağı/kanadı monte edip bağlamadan önce her zaman numune bloğunu takın.

**uyarı**

Operatörün bıçak/kanat tutucuya iki bıçak/kanat takması.

Çok keskin bıçak ve/veya kanatlar ile temas nedeniyle kişilerin ciddi yaralanması.

- Bıçak tutucu/kanat tutucu üzerine iki bıçak/kanat bağlamayın. Bıçağı/kanadı bıçak/kanat tutucunun merkezine takın. Bıçaklar/kanatlar bıçak/kanat tutucunun kenarını geçmemelidir.

**uyarı**

İkisi bir arada kesici tutucusunda kullanılan aşırı kalın veya ince kesici.

Numune bozulmuş.

- 0,322 mm'den daha az maksimum kalınlığa ve 0,246 mm'den daha fazla minimum kalınlığa sahip bir kesici kullanın.
- Önerilen uyumlu kesici, Opsiyonel Aksesuarlar bölümünde listelenmiştir (→ P. 47 – 6. Opsiyonel aksesuarlar).

**uyarı**

Aşırı parafin, temizlenmemiş araçlar vs. nedeniyle kesici, basınç plakasının üst köşesine tam olarak paralel bir şekilde takılmamıştır.

Yanal kaydırma işlevini kullanırken kesicinin basınç plakasına paralel bir şekilde takılmaması, kötü kesitleme sonuçlarına yol açabilir. Örneğin, bir kesim aşırı kalın veya inceyse en kötü durumda kesimdeki çatlama, numunenin zarar görmesine neden olabilir.

- Yetersiz seksiyon sonuçları alıyorsanız seksiyonlamaya devam etmeyin.
- Bıçağı tekrar yerleştirin ve baskı plakasının üst kenarına paralel olduğundan emin olun.
- Bıçağı yanal hareket fonksiyonunu kullanarak hareket ettirdikten sonra mutlaka bıçak ve baskı plakası arasındaki paralellliği kontrol edin.
- Kullanımdan önce hiç parafin kalıntısının kalmadığından ve aracın temiz olduğundan emin olun.

**uyarı**

Bıçak/kanadın, bıçak/kanat tutucudan önce monte edilmesi ve bıçak/kanat tutucu tabanının cihaza takılması.

Çok keskin bıçak ve/veya kanatlar ile temas nedeniyle kişilerin ciddi yaralanması.

- Bıçağı/kanadı takmadan önce hem bıçak/kanat tutucu hem de bıçak/kanat tutucu tabanı mikrotoma takılmalıdır.

**uyarı**

Numune seksiyonlanmıyorken bıçak/kanat uygun koruyucu ile kaplanmamıştır.

Kişilerin ciddi yaralanması.

- Bıçak/kanat kenarını herhangi bir bıçak/kanat veya numune bağlama manipülasyonunda, numune değişimi öncesinde ve tüm çalışma araları sırasında her zaman uygun koruyucu ile kaplanmalıdır.

**uyarı**

Bıçağın/kanadın uygun olmayan şekilde saklanması.

Kişilerin ciddi yaralanması, örneğin beklenmedik bir düşme nedeniyle.

- Bıçak/kanat kullanılmadığında her zaman uygun bir yerde saklayın, örneğin özel bir bıçak kutusu içerisinde saklayın.
- Bıçağı keskin kenarın yukarı doğru baktığı yerlere kesinlikle koymayın ve düşen bir bıçağı yakalamaya çalışmayın.

**uyarı**

Numunenin mikrotoma uygun olmayan kıyafetler ve uygun olmayan bir şekilde konması veya alınması.

Operatörün bir yeri kesilip yaralanabilir ve bu ciddi sonuçlara yol açabilir.

- Numuneyi mikrotom içerisinde taşırken her zaman kesmeye dayanıklı güvenlik eldivenleri kullanın.
- El çarkını kilitleyin ve numune bağlamasının herhangi bir manipülasyonu veya numunenin değiştirilmesi öncesinde bıçak kenarını güvenlik koruyucusu ile kaplayın.

**uyarı**

Numune geri çekme aşamasında yönlendirilmiştir.

Numunenin geri çekme aşamasında yeniden yönlendirilmesi nedeniyle numune hasarı.

- Numune blokları geri çekme aşamasında yönlendirilmemelidir. Geri çekme sırasında bir blok yönlendirilmişse, bir sonraki seksiyon öncesinde blok geri çekme değeri artı seçilen seksiyon kalınlığı kadar ilerleyecektir. Bu hem numuneye hem de bıçağı/kanada zarar verebilir.

**uyarı**

Uygun koruyucu kıyafetler olmadan cihaz ve gevrek numune ile çalışılması.

Gevrek numune kesilirken parçalar nedeniyle kişilerin ciddi yaralanması.

- Gevrek numuneleri keserken her zaman koruyucu kıyafetler giyin (emniyet gözlükleri dahil) ve gevrek numune keserken özellikle dikkatli çalışın.

**uyarı**

Kuvvet dengesinin yanlış hassas ayarlanması.

Bıçak ile temas nedeniyle operatörün ciddi yaralanması ve/veya numune hasarı.

- Cihaz ile çalışmadan önce kuvvet dengesinin hassas ayarının uygun ayarlandığını her zaman iki kez kontrol edin.
- Hassas ayarın doğru ayarlanmaması durumunda, cihaz ile çalışmayın ve yeniden bir ayar gerçekleştirin. Detaylar için "Kuvvet dengesinin hassas ayarı" bölümüne bakın.
- Özellikle cisim başlığındaki aksesuarlar değiştirildikten sonra, kuvvet dengesinde hemen bir hassas ayar gerçekleştirin.

**uyarı**

Seksiyonlama için yetersiz çerçeve.

Numune hasarı veya kötü seksiyonlama sonucu, örneğin, kalınlığı değişen, basılmış, katlanmış veya sıyrılmış seksiyonlar.

- Yetersiz seksiyon sonuçları olması durumunda seksiyonlamaya devam etmeyin.
- Uygun seksiyonlama için tüm ön koşulların sağlandığından emin olun. Daha fazla detay için bu Kullanım Talimatları'nın sorun giderme kısmına bakın.
- Yetersiz seksiyonlama sonuçlarında sorun giderme konusunda yeterli bilgiye sahip değilseniz bilgi sahibi insanlara danışın, örneğin, Leica Biosystems uygulama uzmanları.

**uyarı**

Kaba beslemeli çark dönüş yönünün hatalı seçilmesi.

Numune hasarı.

- Cihazın arka tarafında kaba beslemeli çark yönünün ayarı kontrol edilerek kaba besleme çarkında doğru dönüş yönünün seçildiğinden her zaman emin olun.

**uyarı**

El çarkının saatin tersi yönde dönmesi.

Kişilerin yaralanması/Numune hasarı.

- El çarkını saatin tersi yönde döndürmeyin, aksi takdirde çarkta kilitleme mekanizması arızasına neden olabilirsiniz.

**uyarı**

El çarkının kilidinin açılması ve cisim başlığının bıçak/kanat tutucu içerisinde düşmesi.

Kişilerin yaralanması/Numune hasarı.

- Seksiyonlama aşaması haricinde el çarkı her zaman kilitlemelidir.

**uyarı**

Manuel seksiyonlama modunda kullanıcı, el çarkını çok yüksek bir hızda döndürerek numune blokunu keser.

Bu durum seksiyon kalitesinin düşük olmasına ve hatta numunenin zarar görmesine yol açabilir.

- Manuel seksiyon modunda, el çarkını döndürme hızı 60 rpm'den fazla olmamalıdır.

**uyarı**

El çarkının dönüş hızının numunenin sertliğine uymaması.

Cihaz hasarı ve muhtemel numune hasarı.

- Çevirme kolunun dönme hızı, numune sertliğine uygun olarak ayarlanmalıdır. Sert numunelerde yavaş hızda çalışma yapılmalıdır.

**uyarı**

El çarkı fren kolunun doğru kullanılmaması ve çarkta fren yapılamaması.

Cihazın/kişilerin ciddi yaralanması veya numune hasarı.

- El çarkı fren kolu tam kilitlenmiş konumda olmalıdır. Eğer el çarkı fren kolu bu noktanın ötesine alınırsa, çarkın artık fren yapmama riski mevcuttur.

**uyarı**

Hızlı manuel kesim yapılırken el çarkı bırakıldıktan sonra parmakların numune ile bıçak/kanat arasına konması.

Kilidi açık olduğunda el çarkının dönmesi nedeniyle operatörün bir yeri kesilebilir ve yaralanabilir.

- Kesme ve seksiyonlama esnasında parmaklarınızı numune ile bıçak/kanat arasına sokmayın.

**Dikkat**

Bıçak/kanat tutucunun yeri yanal olarak değiştirildiğinde, numunenin geri çekilmemesi ve yeniden kesilmesi.

Numune hasarı.

- Cisim başlığını geri çekin ve bıçak/kanat tutucunun yeri yanal olarak her değiştirildiğinde numune bloğunu yeniden kesin.

**Dikkat**

El çarkının ve kaba beslemeli çarkın aynı anda döndürülmesi.

Numune hasarı.

- El çarkını döndürürken kaba beslemeli çarkı aynı anda döndürmeyin.

**Dikkat**

El çarkı monte edilirken düz kamanın kaybedilmesi.

Cihaz kullanılmaz ve bu teşhiste gecikmeye neden olabilir.

- El çarkını monte etmeden önce, düz kamayı kontrol edin ve el çarkı milinde olduğundan emin olun.

**Not**

Aksesuarlar ve bileşenler, asit içeren dekalsifiye çözelti, alkali vb. içeren amonyum hidroksit gibi alet veya aksesuarlarla aşındırıcı/kuvvetli asidik/alkali reaksiyon maddesi veya solvent kullanılması nedeniyle korozyona uğrar.

Aksesuarlar kusurlu bir şekilde çalışabilir.

- Alet yüzeyine veya aksesuarlarına aşındırıcı/kuvvetli asidik/alkali reaksiyon maddesi veya solvent damlamasını önleyin.
- Bu tip bir reaksiyon maddesi veya solvent aletin yüzeyine veya aksesuarlarına damlarsa kalıntıyı silin ve aksesuarları olabildiğince çabuk bir şekilde yeteri kadar kurutun.
- Bu tip bir reaksiyon maddesi veya solvent sıklıkla kullanılıyorsa bıçak tutucunun, üniversal kaset kaskacının ve gerekirse diğer aksesuarların günlük temizliğini gerçekleştirin.

2.2.4 Temizlik ve bakım

**uyarı**

Sıvıların cihazın içine girmesi.

Cihazın/kişilerin ciddi yaralanması.

- Çalışma veya bakım sırasında cihazın iç kısmına sıvı girmemesini sağlayın.

**uyarı**

Temizlik sırasında bıçağın yanlış yönde silinmesi.

Kişilerin ciddi yaralanması.

- Bıçağı her zaman bıçağın arka tarafından kesici kenara doğru silin.

**uyarı**

Bıçak/kanat tutucu temizliği sırasında, kurutma çemberinden parçaların çıkarılması (65 °C).

Haşlanma tehlikesi.

- Kurutma çemberinden (65 °C) parçaların çıkarılması esnasında ısı yalıtım eldivenleri takın.

**Dikkat**

Cihazı veya aksesuarları temizlemek için uygun olmayan solvent veya temizlik maddelerinin ya da keskin/sert aletlerin kullanılması.

Potansiyel cihaz arızası veya teşhisin gecikmesi.

- Cihazı temizlemek için aseton veya ksilen içeren bir solvent kullanmayın.
- Temizleyicileri kullanırken lütfen üreticinin güvenlik talimatlarına ve laboratuvar güvenlik düzenlemelerine uyun.
- Cihazın yüzeyini kazımak için kesinlikle keskin veya sert bir alet kullanmayın.
- Aksesuarları kesinlikle bir temizlik solventi veya su içerisine sokmayın.
- Çelik bıçakları alkol bazlı bir solüsyon veya aseton kullanarak temizleyin.
- Parafinin temizlenmesi ve çıkarılması için ksilen veya alkol içeren temizlik sıvıları kullanmayın (örneğin cam temizleyici).

**Dikkat**

Temizlik sırasında kanat tutucu parçalarının karışması.

Kötü seksiyon kalitesi.

- Temizlik sırasında kanat tutucuları karıştırmayın.

2.3 Entegre koruyucu cihazlar



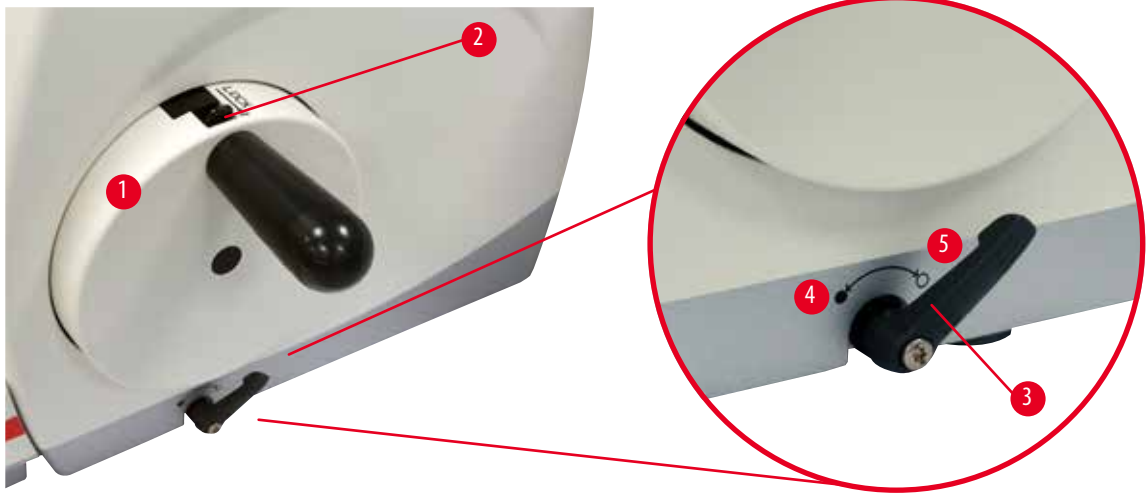
uyarı

Üretici tarafından verilen koruyucu cihazların veya güvenlik aksesuarlarının çıkarılması veya modifiye edilmesi.

Kişilerin ciddi yaralanması ve/veya numune hasarı dahil olmak üzere maddi hasar.

- Cihazın herhangi bir koruyucu cihazını veya herhangi bir aksesuarı çıkarmayın veya modifiye etmeyin. Cihazı sadece Leica Biosystems'ın yetkili ve uzman servis personeli onarabilir ve içerisindeki parçalara erişim sağlayabilir.
- Cihaz üzerinde çalışmadan önce her zaman tüm koruyucu cihazların ve güvenlik aksesuarların yerinde olduğundan ve görevini doğru yaptığından emin olun.

2.3.1 El çarkının kilitlenmesi



Şekil 1

El çarkını kilitlemek için iki yöntem mevcuttur (→ "Şekil 1-1"):

- Mikrotom taban plakasının sağ tarafındaki el çarkı fren kolunu (→ "Şekil 1-3") kullanarak el çarkı herhangi bir pozisyonda kilitlenebilir.
 1. Frenlemek için el çarkı fren kolunu saat yönünün tersine döndürerek konumuna getirin (→ "Şekil 1-4").



uyarı

El çarkı fren kolunun doğru kullanılmaması ve çarkta fren yapılamaması.

Cihazın/kişilerin ciddi yaralanması veya numune hasarı.

- El çarkı fren kolu tam kilitlenmiş konumda olmalıdır. Eğer el çarkı fren kolu bu noktanın ötesine alınırsa, çarkın artık fren yapmama riski mevcuttur.
 2. El çarkının kilidini açmak için el çarkı fren kolunu (→ "Şekil 1-3") orijinal pozisyonuna geri döndürün (→ "Şekil 1-5").
- El çarkının üstündeki el çarkı kilitleme mekanizmasını (→ "Şekil 1-2") kullanarak el çarkı saat 12 konumunda frenlenebilir.
 1. El çarkını kilitlemek için el çarkı kilitleme mekanizmasına (→ "Şekil 1-2") dışarı doğru bastırın ve tam olarak saat 12 konumunda kilitlenene kadar el çarkını saat yönünde döndürmeye devam edin.
 2. El çarkının kilidini açmak için el çarkı kilitleme mekanizmasını (→ "Şekil 1-2") içeri doğru döndürün.

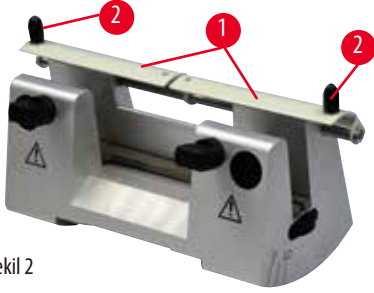


İpucu

Her iki fren sistemi aynı anda kullanıldığında her zaman el çarkı fren kolunu (→ "Şekil 1-3") ilk olarak pozisyonuna (→ "Şekil 1-5") getirin. Aksi takdirde, el çarkı kilitleme mekanizmasının (→ "Şekil 1-2") bırakılması mümkün olmayabilir.

2.3.2 Bıçak/kanat tutucu üzerindeki güvenlik koruyucu

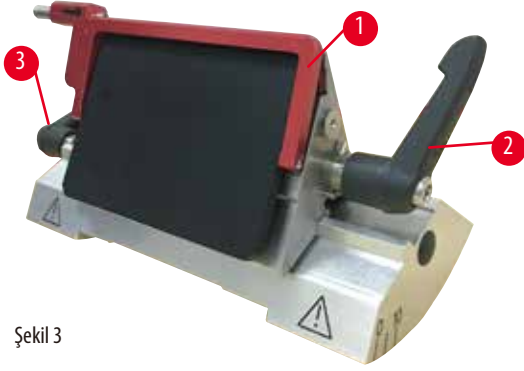
Her bir bıçak tutucu sıkı monte edilmiş bir güvenlik koruyucusuna sahiptir (→ "Şekil 2-1") (→ "Şekil 3-1"). Bu, tüm bıçak veya kanat pozisyonlarında kesici kenarın tamamen kaplanmasına imkan verir.



Şekil 2

Bıçak tutucu N

Bıçak tutucu N'nin (→ "Şekil 2-1") güvenlik koruyucusu, iki kol kullanılarak kolayca konumlanabilir (→ "Şekil 2-2"). Bıçak kenarını kaplamak için güvenlik koruyucusunun her iki kapak şeridini merkeze itin.



Şekil 3

Yüksek ve düşük profilli kanatlar için ikisi bir arada kanat tutucu E

İkisi bir arada kanat tutucu E üzerindeki güvenlik koruyucusu, kırmızı bir katlanır koldan oluşur (→ "Şekil 3-1"). Kesici kenarı kaplamak için içerisinde gösterilen şekilde güvenlik koruyucusunun kolunu yukarı katlayın (→ "Şekil 3").

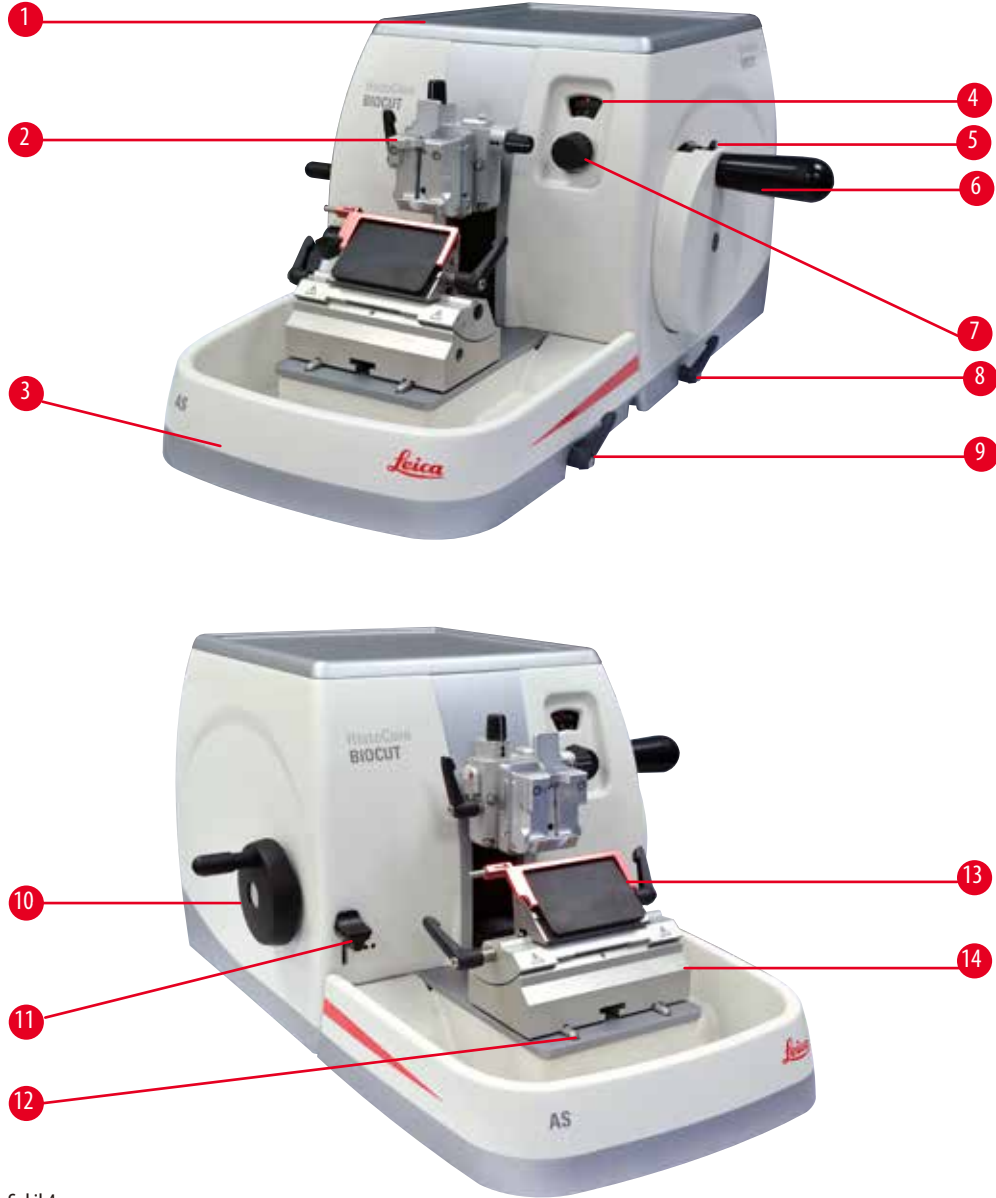


İpucu

İkisi bir arada kanat tutucu E üzerindeki bağlama kolları birbirlerinin yerine kullanılamaz. İki bağlama kolu (→ "Şekil 3-2") (→ "Şekil 3-3") her zaman gösterilen pozisyonda tutulmalıdır, aksi takdirde ikisi bir arada kanat tutucu E'de görünmeyen arızalar meydana gelebilir. Kanat için bağlama kolu (→ "Şekil 3-2") sağ taraftadır, yanıl hareket için bağlama kolu (→ "Şekil 3-3") ise sol taraftadır.

3. Cihaz Parçaları ve Teknik Özellikleri

3.1 Genel bakış - Cihaz parçaları

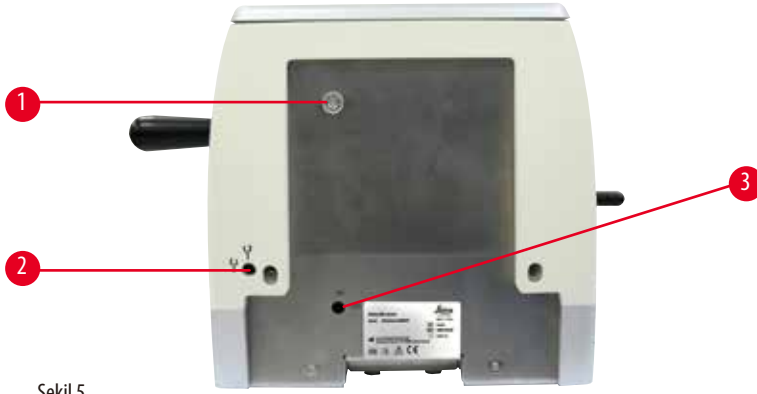


Şekil 4

- | | | | |
|---|--|----|--|
| 1 | Üst tepsi | 8 | El çarkı fren kolu |
| 2 | Yönlendirme ve UCC'ye sahip cisim başlığı | 9 | Bıçak/kanat tutucu tabanı için bağlama kolu
bıçak/kanat tutucu tabanı |
| 3 | Anti-statik atık tepsisi | 10 | Kaba beslemeli çark |
| 4 | Seksiyon kalınlığını göstermek için pencere | 11 | Kesme kolu |
| 5 | El çarkı kilitleme mekanizması | 12 | Mikrotom tabanı |
| 6 | El çarkı | 13 | İkisi bir arada kanat tutucu E |
| 7 | Seksiyon kalınlığını ayarlamak için ayar düğmesi | 14 | Kanat tutucu tabanı |

3 Cihaz Parçaları ve Teknik Özellikleri

Arkadan görünüş



Şekil 5

- | | | | |
|---|---------------------------|---|------------------|
| 1 | Mıknatıs | 3 | Geri çekme svici |
| 2 | Kaba besleme yön değişimi | | |

3.2 Cihazın teknik özellikleri

2 adımlı mekanik kesim, Açık/Kapalı seçimli sessiz geri çekme, kullanıcı tarafından seçilebilir yönlere sahip ergonomik olarak konumlandırılmış kaba besleme çarkı, numunesiz yönlendirme veya ek aksesuarlara sahip temel cihaz.

- Az bakım gerektiren ve geri tepmesiz hassas mikrotom besleme sistemine sahip manuel mekanik döner mikrotom.
- Çapraz rulmanlı yatay besleme ve dikey strok mekanizmaları.
- Sorunsuz çalışan el çarkı iki manuel seksiyonlama modu sunar: sallama modu ve tam el çarkı dönüşü ile konvansiyonel manuel seksiyonlama.
- İki bağımsız el çarkı kilitleme sistemi.
- Yay gücü dengeleyicisine sahip operatör tarafından ayarlanabilir güç dengeleme sistemi iki avantaj sağlar:
 1. Bir nesnenin bıçağın üstüne düşme riskini en aza indirgeyerek yay gücünü, numunelerin/kıskaçların farklı ağırlıklarına ayarlama esnekliği.
 2. El çarkında ağır bir karşı dengelemeye ihtiyaç duyulmaz.
- Aç/Kapat fonksiyonu ile sessiz numune geri çekme sistemi.
- Kullanıcı tarafından seçilebilen tercihi dönüş yönüne göre kişiselleştirilebilen ergonomik olarak konumlandırılmış kaba besleme çarkını kullanma.
- 30 µm ve 10 µm önceden tanımlanmış kesme adımlarını kullanarak blokların hızlı kesimi için ergonomik konumlanmış 2-adımlı mekanik kesme kolu.
- Geniş üst yüzey alanı düz bir yüzey gerektiren cisimlerin yerleştirilmesine imkan tanır.
- Çıkarılabilir üst tepsi seksiyonlama aletlerinin saklanması için imkan tanır ve öğelerin düşmesini engeller.

3.3 Teknik veriler

Genel

Seksiyon kalınlık aralığı	1 - 60 μ m
Seksiyon kalınlığı artışları	<ul style="list-style-type: none">• 1 - 10 μm arasında 1 μm artışlarla• 10 - 20 μm arasında 2 μm artışlarla• 20 - 60 μm arasında 5 μm artışlarla
Yatay besleme aralığı	24 \pm 2 mm
Dikey strok uzunluğu	70 \pm 1 mm
Geri çekmesiz maksimum kesme aralığı	69 mm
Geri çekme ile maksimum seksiyonlama alanı	62 mm
Büyük standart kelepçe için maksimum numune blok ölçüsü (Y x G x D)	55 x 50 x 30 mm
Büyük standart kelepçe için maksimum süper kaset kelepçesi (Y x G x D)	68 x 48 x 15 mm
Sessiz numune geri çekme:	Yakl.40 μ m. Kapatılabilir.
2 ayara sahip kesme fonksiyonu	10 μ m, 30 μ m
Kaba beslemeli çark dönüş yönü saat yönünde veya saatin tersi yönde	Kullanıcı tarafından seçilebilir

Boyutlar ve ağırlıklar

Genişlik (el çarkı ve kaba beslemeli çark dahil)	477 mm
Derinlik (seksiyon atık tepsisi dahil)	620 mm
Yükseklik (üst tepsi olmadan)	295 mm
Yükseklik (üst tepsiyle)	303 mm
Ağırlık (aksesuarlar olmadan)	Yaklaşık 31 kg
Seksiyon atık tepsisinin hacmi	1400 ml

Opsiyonel aksesuarlar

Sfır pozisyonu ile numune yönlendirmesi	<ul style="list-style-type: none">• Yatay dönüş: \pm 8°• Dikey dönüş: \pm 8°
İkisi bir arada kanat tutucu	
<ul style="list-style-type: none">• Yanal hareket fonksiyonuDoğu-batı hareketi• Kanat tutucu tabanı hareketi	<ul style="list-style-type: none">• 3 pozisyon• Kuzey-güney: \pm 24 mm

Çalışma ortamı

Çalışma sıcaklığı aralığı	+18 °C ile +30 °C arası
Çalışma bağıl nemi	%20 ile maks. %80 arası yoğuşmasız
Çalışma yüksekliği	Deniz seviyesinin üzerinde 2000 m'ye kadar

Taşıma ve saklama ortamı

Taşıma sıcaklığı aralığı	-29 °C ile +50 °C arası
Saklama sıcaklığı aralığı	+5 °C ile +50 °C arası
Taşıma ve saklama bağıl nem	%10 ile maks. %85 yoğuşmasız

4. Cihazın ayarlanması

4.1 Kurulum yeri koşulları

- Yatay, düz masaüstüne ve mümkün olduğunca titreşimsiz zemine sahip dengeli, titreşimsiz laboratuvar tezgahı.
- Yakında titreşim yaratacak başka bir cihaz bulunmamalıdır.
- Oda sıcaklığı sürekli +18 °C ile +30 °C arasında olmalıdır.
- El çarkına engelsiz erişim.



Tehlike

Patlama tehlikesi.

Kişilerin ciddi yaralanması veya ölümü ve/veya maddi hasar.

- Cihazı asla patlama tehlikesi olan odalarda çalıştırmayın.

4.2 Standart teslimat – paket listesi

HistoCore BIOCUT konfigürasyonu: 14 9BIO000C1

Miktar	Parça açıklaması	Sipariş no.
1	HistoCore BIOCUT Ana cihaz	14 0517 56235
1	Numune kelepçesi için hassas yönlü fikstür	14 0502 37717
1	Hızlı bağlama sistemi	14 0502 37718
1	Üniversal kaset kelepçesi	14 0502 37999
1	Kanat tutucu tabanı	14 0502 55546
1	2'si 1 arada kanat tutucu E	14 0502 54497

HistoCore BIOCUT konfigürasyonu: 14 9BIO000C3

Miktar	Parça açıklaması	Sipariş no.
1	HistoCore BIOCUT Ana cihaz	14 0517 56235
1	Numune kelepçesi için hassas yönlü fikstür	14 0502 37717
1	Hızlı bağlama sistemi	14 0502 37718
1	Üniversal kaset kelepçesi	14 0502 37999
1	Bıçak tutucusu tabanı	14 0502 37962
1	Bıçak tutucu DH	14 0517 60829
1	Uluslararası paket Kullanım Talimatları (dahil Veri depolama cihazında İngilizce çıktı ve ek diller 14 0517 83200)	14 0517 83001

HistoCore BIOCUT konfigürasyonu: 14 9BI0000C4

Miktar	Parça açıklaması	Sipariş no.
1	HistoCore BIOCUT Ana cihaz	14 0517 56235
1	Numune kelepçesi için hassas yönlü fikstür	14 0502 37717
1	Hızlı bağlama sistemi	14 0502 37718
1	Üniversal kaset kelepçesi	14 0502 37999
1	Bıçak tutucusu tabanı	14 0502 37962
1	Bıçak tutucu DL	14 0517 60830
1	Uluslararası paket Kullanım Talimatları (dahil Veri depolama cihazında İngilizce çıktı ve ek diller 14 0517 83200)	14 0517 83001

HistoCore BIOCUT ana cihaz aşağıdaki teslimat listesine sahiptir.

Miktar	Parça açıklaması	Sipariş no.
	HistoCore BIOCUT Ana cihaz	14 0517 56235
1	El çarkı, grup	14 0501 38181
1	Anti-statik atık tepsi	14 0517 56237
1	Üst tepsi	14 0517 56261
1	Servis paketi, HistoCore BIOCUT	14 0517 56318
1	Schnorr-Güvenlik Pulu 10x6,4x0,7	14 3017 00073
1	Altıgen vida M6x18 DIN7984	14 2101 23130
1	Kapak disk	14 3025 00008
1	Uluslararası paket Kullanım Talimatları (dahil Veri depolama cihazında İngilizce çıktı ve ek diller 14 0517 80200)	14 0517 80001

Basit bir cihazı uygulamanıza uymas için aşağıda listelenen aksesuarlarla konfigüre edebilirsiniz. Uygulanabilir bir konfigürasyon için aşağıda belirtilen kategorilerden en az bir öge sipariş edilmelidir.

Ana cihaz	14051756235	Ana cihaz HistoCore BIOCUT, aşağıdakiler hariç: yönlendirme, hızlı bağlama sistemi, numune kelepçesi, kanat veya bıçak tutucu ayarı
HistoCore BIOCUT		
birini seçin		
Numune yönlendirme	14050237717	Numune kelepçesi için hassas yönlü fikstür (*)
	14050238949	Numune kelepçesi için yönlü fikstür (*)
	14050238160	Numune kelepçesi için sabit fikstür

fikstür yönlendirmesine ek olarak sipariş edilmelidir (*)

Hızlı bağlama sistemi (*)	14050237718	Hızlı bağlama sistemi (*)
----------------------------------	-------------	---------------------------

En az bir numune kelepçesi sipariş edin

Numune kelepçeleri	14050237999	Üniversal kaset kelepçesi
	14050238005	Standart numune kelepçesi 50x55 mm
	14050237998	Standart numune kelepçesi 40x40 mm
	14050238967	Süper kaset kısıyacı
	14050246573	Leica RM CoolClamp

En az bir kanat veya bıçak tutucu tabanı ve bir kanat veya bıçak tutucu sipariş edin

Kanat tutucu tabanı ve Kanat tutucu	14050255546	Kanat tutucu tabanı
	14050254497	2'si 1 arada kanat tutucu E
Bıçak tutucusu tabanı ve bıçak tutucular	14050237962	Bıçak tutucusu tabanı
	14050237993	Bıçak tutucu N
	14050238961	Bıçak tutucu E, düşük profilli oluk ile
Kanat tutucu tabanı ve Kanat tutucu	14050237962	Bıçak tutucusu tabanı
	14051760829	Bıçak tutucu DH
Kanat tutucu tabanı ve Kanat tutucu	14050237962	Bıçak tutucusu tabanı
	14051760830	Bıçak tutucu DL

Ek opsiyonel aksesuar ve bıçaklar/kanatları Bölüm 6'da bulabilirsiniz (→ P. 47 – 6. Opsiyonel aksesuarlar).

**İpucu**

Sipariş edilen aksesuarlar ayrı bir kutuda bulunur.

Lütfen teslim edilen tüm parçaları, teslimatın eksiksiz yapıldığından emin olmak için paket listesine ve siparişinize göre kontrol ediniz. Farklılıklar varsa zaman kaybetmeden lütfen yetkili Leica Biosystems satış temsilcinize başvurunuz.

**Not**

- Yukarıda belirtilen konfigürasyonu bazı ülkelerde/bölgelerde mevcut olmayabilir. Ayrıntılı bilgileri yetkili Leica satış temsilciniz biriminden edinebilirsiniz.

4.3 Paketten çıkarma ve kurulum**uyarı**

Paketin açılması sırasında aksesuarların/cihazın paketten düşmesi.

Kişilerin ciddi yaralanması ve/veya maddi hasar.

- Cihazın paketini açarken dikkatli olun.
- Cihaz paketinden çıkarıldığında her zaman dik pozisyonda taşınmalıdır.
- Paketin dış kısmına yapıştırılmış Paketin Açılması Talimatları veya Kullanım Talimatları içerisinde açıklanan işlemlerdeki talimatları detaylı bir şekilde takip edin.

**uyarı**

Cihazın doğru kaldırılmaması.

Kişilerin ciddi yaralanması ve/veya maddi hasar.

- Cihazı kaldırırken sadece Kullanım Talimatları ve Paketin Açılması Talimatları içerisinde açıklanan kaldırma noktalarını kullanın (öndeki taban plakası ve arkada cihazın alt kısmında).
- Cihazı el çarkının kavramasından, kaba beslemeli çarktan veya seksiyon kalınlığını ayarlama düğmesinden tutarak taşımayın.
- Cihazı taşımadan önce her zaman seksiyon atık tepsisini çıkarın.



uyarı

Cihazın özensiz taşınması.

Ellerin ve/veya parmakların cihaz ile çalışma yüzeyi arasında sıkışması sonucu ciddi yaralanma.

- Cihazı taşıırken sadece Kullanım Talimatları ve Paketin Açılması Talimatları içerisinde açıklanan kaldırma noktalarını kullanın (öndeki taban plakası ve arkada cihazın alt kısmında).
- Ellerin cihaz ile çalışma yüzeyi arasında sıkışmaması için çok dikkatli olun.



uyarı

Cihazın uygun bir laboratuvar tezgahı üzerinde 4 ayağının tamamı üzerine oturmaması.

Kişilerin ciddi yaralanması ve/veya maddi hasar.

- Yatay, düz masaüstü ile cihazı dengeli, titreşimsiz bir laboratuvar tezgahı üzerine koyun. Zemin de mümkün olduğunca titreşimsiz olmalıdır.
- Her zaman 4 ayağının tamamı laboratuvar tezgahı üzerinde olacak şekilde konumlandığından emin olun.
- Cihazın potansiyel olarak diğer kişiler tarafından taşınması halinde (örneğin servis amaçlı olarak) doğru konumlamayı her zaman iki kez kontrol edin.



Dikkat

Taşıma sırasında aksesuarların/bileşenlerin gevşemesi/hasarlanması.

Maddi hasar veya gecikmiş teşhis.

- Paket uygun olmayan taşıma yapıldığını gösteren ShockDot Impact Indicator'a sahiptir. Cihaz teslim edildiğinde ilk olarak bunları kontrol edin. Gösterge tetiklenmişse, paket açıklanan şekilde taşınmamıştır. Bu durumda lütfen nakliye belgelerini uygun şekilde işaretleyin ve gönderide hasar olup olmadığını kontrol edin.



İpucu

Taşıma kartonu ve içerisindeki tespit elemanları, daha sonra bir iade gerekmesi durumunda bir kutu içerisinde saklanmalıdır. Cihazı iade etmek için aşağıdaki talimatları ters sıra ile takip edin.



Şekil 6

- Paketleme şeridini ve yapışkan bandı çıkarın (→ "Şekil 6-1").
- Karton kapağı çıkarın (→ "Şekil 6-2").



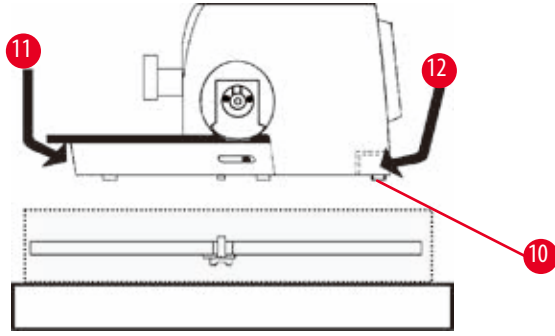
Şekil 7

- Aksesuar kartonunu (opsiyonel aksesuarlar) (→ "Şekil 7-3") ve standart teslimat kapsamı için kartonu (→ "Şekil 7-4") çıkarın.



Şekil 8

- Sabitleme modülünü çıkarın (→ "Şekil 8-5"). Bunu yapmak için modülün üst kenarından ve girintili kavramadan tutun (→ "Şekil 8-6") ve yukarı doğru çekerek dışarı çekin.
- Dış karton duvarı çıkarın (→ "Şekil 8-7").
- "Cihazı (→ "Şekil 8-8") önünde taban plakasından (→ "Şekil 9-11") ve arkada cihazın altından tutarak kaldırın (→ "Şekil 9-12") ve şekillendirilmiş yastığı dışarı doğru kaldırın (→ "Şekil 8-9"). (Cihaz resmi sadece örnek olması amacıyla verilmiştir.)



Şekil 9

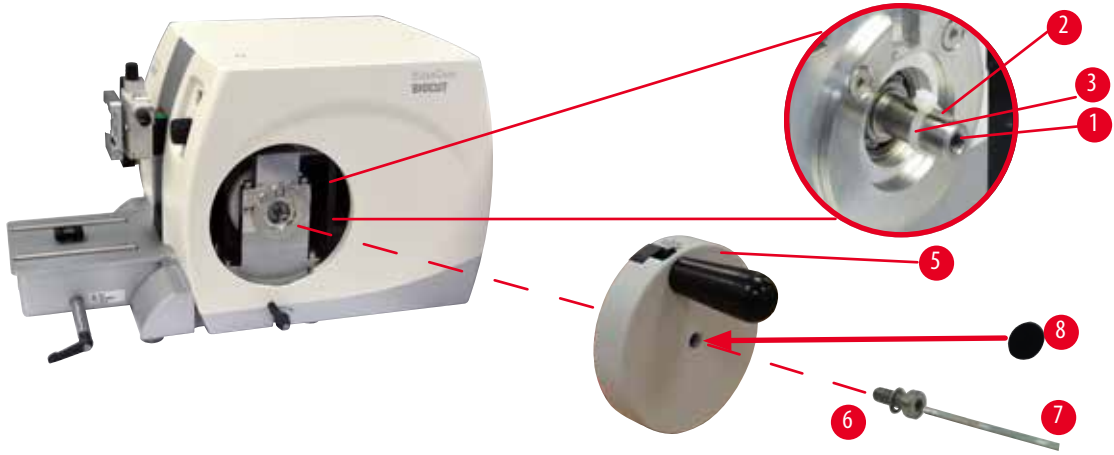
- Cihazı, sabit bir laboratuvar tezgahına yerleştiriniz. Ana plakanın arkasında bulunan iki adet kayar eleman (→ "Şekil 9-10") cihazın masa üzerinde kaydırılmasını kolaylaştırır.
- Cihazı hareket ettirmek için taban plakasının ön kısmından kavrakları (→ "Şekil 9-11"), nazıkçe kaldırın ve kızakları üzerine kaydırın.

4.4 El çarkının monte edilmesi



İpucu

El çarkı, cihazın kullanılmasına başlanmadan önce monte edilmelidir. Gereken parçalar ve aletler teslimat sırasında verilen alet kitinde bulunabilir.



Şekil 10

Düz kama (→ "Şekil 10-2") el çarkı milinde gevşek konumlanır (→ "Şekil 10-1") ve taşıma sırasında kablo bağıyla yerine sabitlenir.

1. Kablo bağı çıkarın (→ "Şekil 10-3").



Dikkat

El çarkı monte edilirken düz kamanın kaybedilmesi.

Cihaz kullanılamaz ve bu teşhiste gecikmeye neden olabilir.

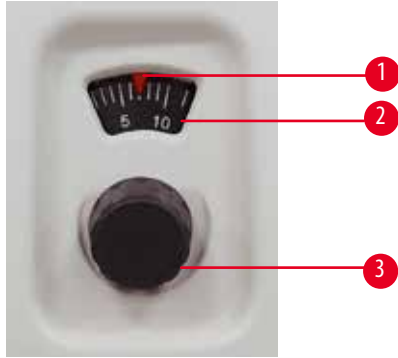
- El çarkını monte etmeden önce, düz kamayı kontrol edin ve el çarkı milinde olduğundan emin olun.

2. El çarkını (→ "Şekil 10-5") el çarkı mili üzerine (→ "Şekil 10-1") gösterilen şekilde yerleştirin.
3. El çarkının merkez deliğinde bulunan vidayı (→ "Şekil 10-6") Altıgen anahtar No. 4 (→ "Şekil 10-7") ile sıkıştırın.
4. Kapak folyosunu kendinden yapışkanlı kapak diskinden çıkarın (→ "Şekil 10-8") ve kapak diskini el çarkı üzerine sabitleyin.

5. Çalıştırma

5.1 Çalışma elemanları ve fonksiyonları

5.1.1 Seksiyon kalınlığı ayarı



Şekil 11

Seksiyon kalınlığı sağdaki mikrotomun önünde bulunan ayar düğmesi (→ "Şekil 11-3") döndürülerek ayarlanır.

Ayar aralığı: 1 - 60 μm

1 - 10 μm arasında 1 μm artışlarla

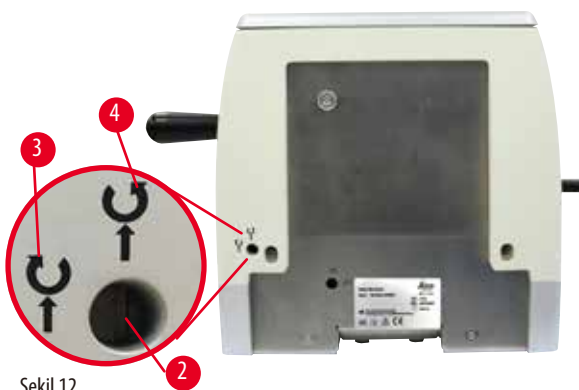
10 - 20 μm arasında 2 μm artışlarla

20 - 60 μm arasında 5 μm artışlarla.

Her bir durumda ayarlanan seksiyon kalınlığı pencerede görüntülenir (→ "Şekil 11-2").

Seçilen seksiyon kalınlığı (skalada) kırmızı işaretçiyle aynı olmalıdır (→ "Şekil 11-1").

5.1.2 Kaba beslemeli çark



Şekil 12

Kaba beslemeli çarkın dönüşü (→ "Şekil 12-1") cismin başlığını ilerletmek için saat yönünde veya saatin yönünün tersinde ayarlanabilir. Ayar yuvası (→ "Şekil 12-2") cihazın arka plakasında bulunmaktadır. Yuvarı yatay pozisyona (saat yönünde) (→ "Şekil 12-3") veya dikey pozisyona (saat yönünün tersine) döndürmek için bir düz tornavida (teslimat kapsamında verilir) kullanın (→ "Şekil 12-4").

Kaba hareket numunenin hızlı yatay ileri hareketi – bıçağa doğru – ve geriye doğru – bıçaktan uzağa içindir.

Arka/ön duruş pozisyonlarına ulaşıldığında, kaba beslemeli çark sadece zorla döndürülebilir. Ön uç pozisyonunda daha fazla besleme hareketi gerçekleşmez.



Dikkat

El çarkının ve kaba beslemeli çarkın aynı anda döndürülmesi.

Numune hasarı.

- El çarkını döndürürken kaba beslemeli çarkı aynı anda döndürmeyin.

5.1.3 Numune geri çekme



Şekil 13

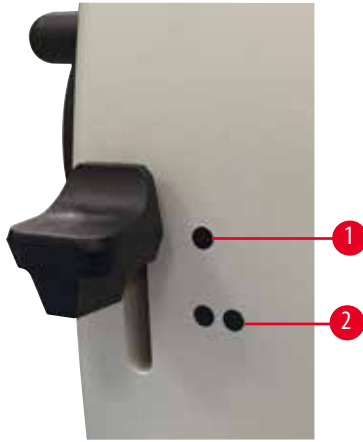
Sessiz numune geri çekme kolay kuşak oluşturma avantajını sunarken cisim başlığının geri dönüş stroku sırasında kesilmiş blok yüzeyi ve bıçağın korunması için teması önler. Operatör tarafından açılıp/kapatılabilir.

Kesim sırasında, sallama modu kullanılarak, geri çekmenin kapatılması önerilir. Geri çekme açıldığında, cisim başlığı alt dönüş noktasına ulaştığında numune yaklaşık 40 µm geri alınır. Geri çekme değeri ve seçilen seksiyon kalınlığı cisim başlığı üst dönüş noktasına ulaştığında beslenecektir.

Numune geri çekme, cihazın (→ "Şekil 13") arka tarafından manuel olarak kapatılabilir, gerekirse düz bir tornavida kullanılabilir (teslimatta verilir). Geri çekmeyi kapatmak için yuvayı yatay pozisyona döndürün (Kapalı). Geri çekmeyi açmak için yuvayı dikey pozisyona döndürün (Açık).

Numune geri çekmeyi kapatmadan ve açmadan önce, el çarkını döndürerek cisim başlığını üst uç pozisyona getirin.

5.1.4 Mekanik kesme fonksiyonu



Şekil 14

Cihazda bir mekanik kesme fonksiyonu bulunmaktadır. Kesme kolu 3 çentik pozisyonuna sahiptir (0 = kesme koluna basılı değil, 10 µm, 30 µm).

Noktalar (→ "Şekil 14-1") ve (→ "Şekil 14-2") iki kırma kademesini gösterir:

(→ "Şekil 14-1") = 10 µm

(→ "Şekil 14-2") = 30 µm

Kesme fonksiyonunu etkinleştirmek için kolu iki çentik pozisyonundan birine doğru aşağı bastırın ve basılı tutun. El çarkının her bir dönüşü sonrasında 10 µm veya 30 µm değerinde bir besleme hareketi gerçekleşir.

Kolun bırakılması sonrasında, otomatik olarak orijinal pozisyonuna geri yaylanır (sıfır pozisyonu). Böylece kırma fonksiyonu devre dışı bırakılır ve (→ P. 31 – 5.1.1 Seksiyon kalınlığı ayarı) içerisinde seçilen seksiyon kalınlığı her bir el çarkı dönüşüyle beslenir.



İpucu

Ayarlanan seksiyon kalınlığı, seçilen kırma değerinin üzerine eklenmez.

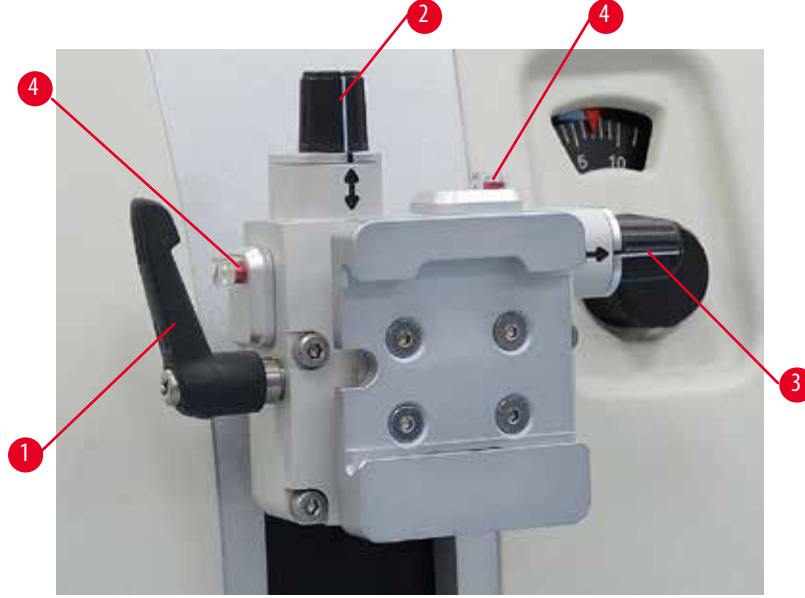
Eğer ayarlanan seksiyon kalınlığı seçilen kesme değerinden yüksekse, ayarlanan seksiyon kalınlığı beslenir.

5.1.5 Hassas yönlü numune tutucu fikstürü



İpucu

Yönlü numune tutucu fikstürünün hızlı bağlama sisteminde, tüm numune kelepçeleri opsiyonel aksesuarlar kullanılabileceği için mevcuttur.



Şekil 15

Numune yönlendirmesi, numune yerine sabitlendiğinde numune yüzeyinde basit pozisyon düzeltmesine imkan tanır. Yönlü numune tutucu fikstürü yönlü olmayan bir fikstür ile değiştirilebilir (opsiyonel aksesuar).

Sıfır pozisyonu gösterimi

Sıfır pozisyonunun daha iyi gösterilmesi adına yönlendirme, iki kırmızı göstergeye sahiptir (→ "Şekil 15-4").

Her iki gösterge de tamamen görüldüğünde ve her iki ayar vidası da aynı anda sıfır pozisyonunda olduğunda (beyaz işaretler oklar ile hizalanır), numune sıfır pozisyonundadır.

Numunenin yönlendirilmesi



uyarı

Numune geri çekme aşamasında yönlendirilmiştir.

Numunenin geri çekme aşamasında yeniden yönlendirilmesi nedeniyle numune hasarı.

- Numune blokları geri çekme aşamasında yönlendirilmemelidir. Geri çekme sırasında bir blok yönlendirilmişse, bir sonraki seksiyon öncesinde blok geri çekme değeri artı seçilen seksiyon kalınlığı kadar ilerleyecektir. Bu hem numuneye hem de bıçağa/kanada zarar verebilir.

1. Cisim başlığını üst uç pozisyona kaldırın ve el çarkı kilitleme mekanizmasını etkinleştirin.
2. Kelepçeyi serbest bırakmak için eksantrik kolu (→ "Şekil 15-1") saat yönünde çevirin.
3. Numuneyi dikey yönde yönlendirmek için ayar vidasını (→ "Şekil 15-2") çevirin. Numuneyi yatay yönde yönlendirmek için ayar vidasını (→ "Şekil 15-3") çevirin. Vidanın tam bir tur dönmesi numuneye 2° eğim verir. Toplamda 4 tam tur = 8° her bir yönde mümkündür. Doğruluk yaklaşık $\pm 0,5^\circ$ seviyesindedir. Hesaplama kolaylığı için kol üzerinde beyaz bir işaret bulunur ve döndürme sırasında klik sesi ile duruş duyulur.
4. Mevcut yönlendirmeyi sabitlemek için eksantrik kolu (→ "Şekil 15-1") saat yönünün tersine çevirin.



İpucu

Büyük standart numune kelepçesi (50 x 55 mm) veya süper kaset kelepçesi kullanıldığında, kuzey-güney yönünde $\pm 8^\circ$ numune yönlendirmesi artık mümkün değildir. Büyük standart numune kelepçesi (50 x 55 mm) için kullanılabilir açı bu durumda sadece $\pm 4^\circ$ seviyesindedir.

5.1.6 Kuvvet dengesinin hassas ayarı



Şekil 16

Cisim başlığı (→ "Şekil 16-1") üzerine farklı bir ağırlıkta başka bir aksesuar monte edilmişse, kuvvet dengesinin yeniden ayarlanmasının gerekli olup olmadığını kontrol etmelisiniz.

- Yeni aksesuarı bağlayın ve numuneyi bağlayın.
- El çarkını döndürerek cisim başlığını dikey hareket aralığının yarısına ayarlayın (→ "Şekil 16").

Cisim başlığının tam pozisyonunda kalması halinde, ayar doğrudur.

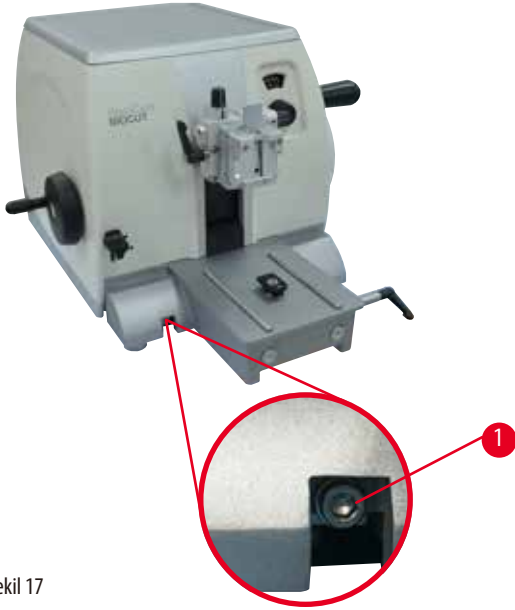
Eğer cisim başlığı hareket ederse, örn. kaldırılırsa veya indirilirse, hassas ayar gereklidir.

**uyarı**

Kuvvet dengesinin yanlış hassas ayarlanması.

Bıçak ile temas nedeniyle operatörün ciddi yaralanması ve/veya numune hasarı.

- Cihaz ile çalışmadan önce kuvvet dengesinin hassas ayarının uygun ayarlandığını her zaman iki kez kontrol edin.
- Hassas ayarın doğru ayarlanmaması durumunda, cihaz ile çalışmayın ve yeniden bir ayar gerçekleştirin.
- Özellikle cisim başlığındaki aksesuarlar değiştirildikten sonra, kuvvet dengesinde hemen bir hassas ayar gerçekleştirin.



Şekil 17

Kuvvet dengesi mikrotomun taban plakasının altında bulunan seksiyon atık tepsisi çıkarılarak ulaşılabilen vida (→ "Şekil 17-1") kullanılarak ayarlanır. Ayar için Altıgen anahtar No. 5 (kollu) kullanın.

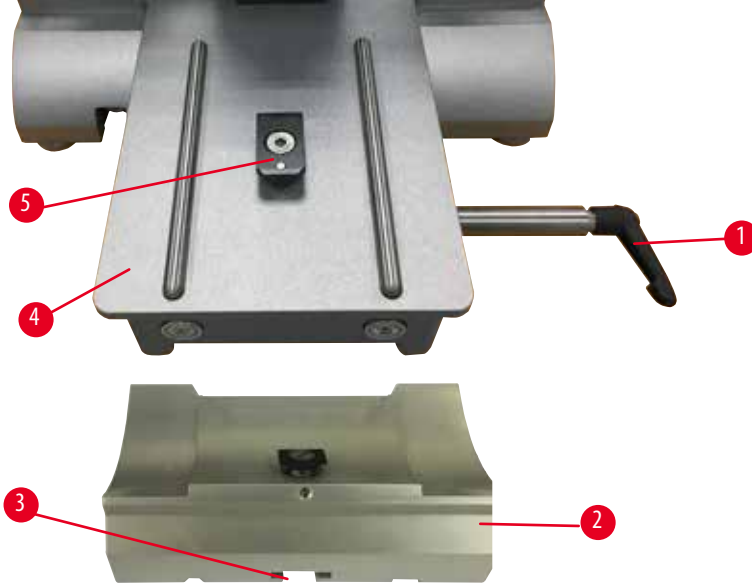
- Cisim başlığı aşağı doğru hareket ederse, her seferinde vidayı (→ "Şekil 17-1") yaklaşık 1/2 tur saat yönünde çevirin.
- Cisim başlığı yukarı doğru hareket ederse, her seferinde vidayı (→ "Şekil 17-1") yaklaşık 1/2 tur saatin tersi yönde çevirin.
- Cisim başlığı bırakıldığında hareket etmeye kadar bu prosedüre devam edin.

**İpucu**

Cisim başlığı artık hareket etmeye kadar ayar prosedürünü defalarca tekrar edin.

5.2 İki bir arada kanat tutucu E'nin takılması

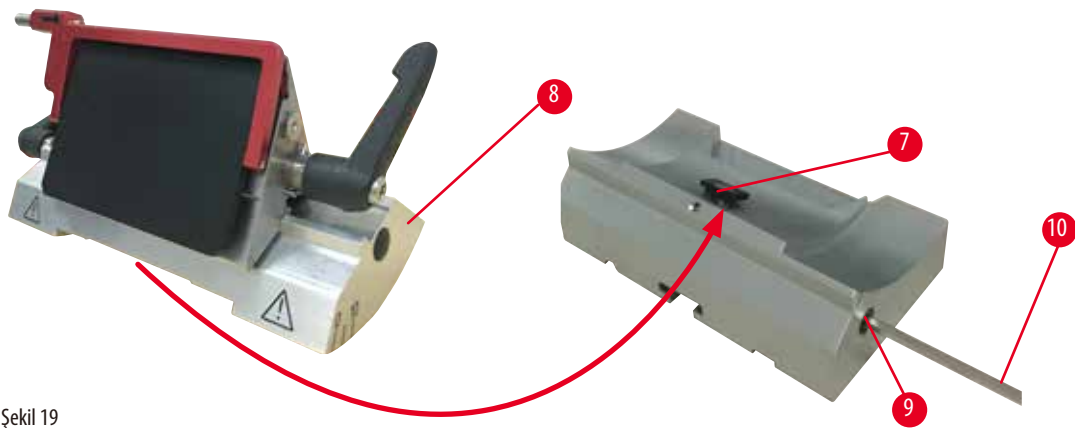
5.2.1 Kanat tutucu tabanının ayarlanması



Şekil 18

1. Sıkıştırma kolu (→ "Şekil 18-1") çözülmek üzere saat yönünün tersine döndürülmelidir.
2. Kanat tutucu tabanını (→ "Şekil 18-2") alt kısımdaki çentiği (→ "Şekil 18-3") kullanarak T-parçasına (→ "Şekil 18-5"), mikrotom taban plakası içerisine takın (→ "Şekil 18-4").
3. Kanat tutucu taban, (→ "Şekil 18-2") mikrotom taban plakası üzerinde ileri ve geri hareket ettirilebilir. Bu ikisi bir arada kanat tutucu E'nin numuneye göre optimum seksiyonlama pozisyonuna getirilmesine imkan tanır. Kanat tutucu tabanı sabitlemek için bağlama kolunu (→ "Şekil 18-1") saat yönünde çevirin.

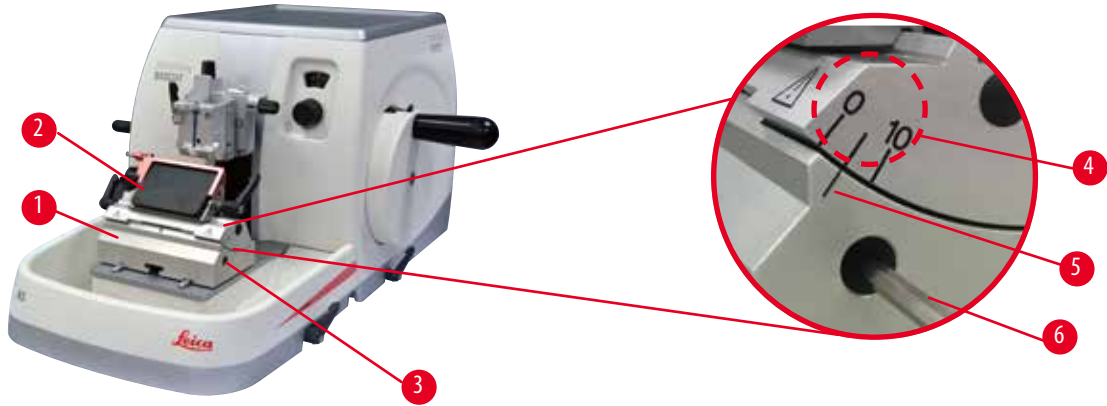
5.2.2 İki bir arada kanat tutucu E'nin takılması



Şekil 19

1. Eksantrik civatayı (→ "Şekil 19-9") bir Altigen anahtar No. 4 kullanarak gevşetin (→ "Şekil 19-10").
2. İki bir arada kanat tutucu E'yi (→ "Şekil 19-8") alt kanal yardımcıyla bıçak tutucu tabanının (→ "Şekil 19-7") T-parçasına (→ "Şekil 18-2") yerleştirin.
3. Bağlamak için eksantrik civatayı (→ "Şekil 19-9") yeniden sıkıştırın.

5.3 Boşluk açısının ayarlanması



Şekil 20

Boşluk açısının (→ "Şekil 20-4") ayarlanması için endeks işaretleri (0°, 5° ve 10°) ikisi bir arada kanat tutucu E'nin (→ "Şekil 20-2") sağ tarafında bulunmaktadır. Kanat tutucusu tabanının (→ "Şekil 20-5") sağ tarafında da yine boşluk açısı ayarına yönelik referans noktası olarak kullanılan bir endeks çizgisi (→ "Şekil 20-1") mevcuttur.

1. Vidayı (→ "Şekil 20-3") bir Altıgen anahtar No. 4 (→ "Şekil 20-6") kullanarak ikisi bir arada kanat tutucu E (→ "Şekil 20-2") taşınabilir.
2. İstenen boşluk açısı, endeks işareti kanat tutucu tabanı üzerindeki referans çizgisine karşılık gelene kadar ikisi bir arada kanat tutucu E'yi hareket ettirin. Büyütülmüş detay (→ "Şekil 20") 5° değerinde bir boşluk açısını gösterir.

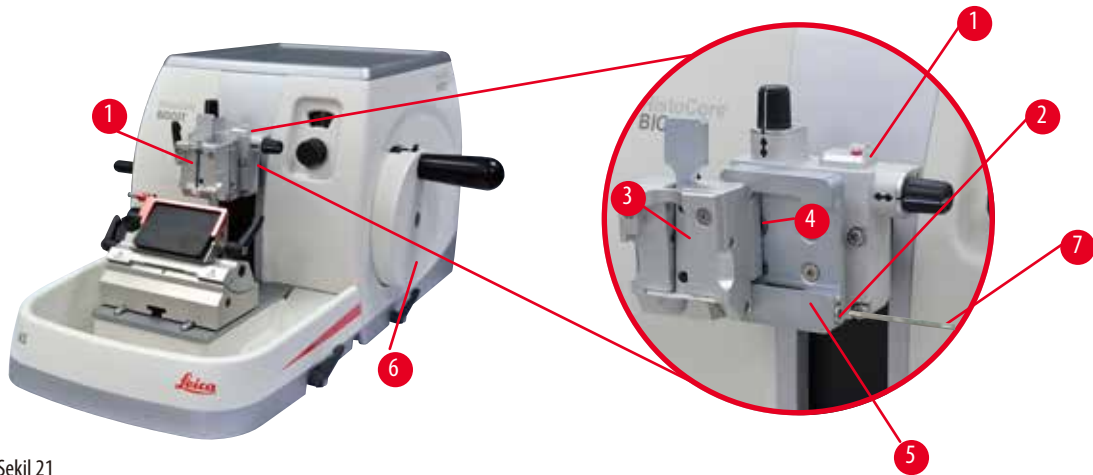


İpuçları

İkisi bir arada kanat tutucu E için önerilen boşluk açısı ayarı yakl.2,5° - 5° arasındadır.

3. İkisi bir arada kanat tutucu E'yi bu pozisyonda tutun ve vidayı (→ "Şekil 20-3") bağlama için yeniden sıkıştırın.

5.4 Üniversal kaset kelepçesinin takılması



Şekil 21

Biri yönlendirmeli ve biri yönlendirmesiz iki adet numune tutucu fişktür bulunur, lütfen bkz (→ P. 47 – 6. Opsiyonel aksesuarlar). Numune yönlendirmesi, numune yerine sabitlendiğinde numune yüzeyinde basit pozisyon düzeltmesine imkan tanır. Hızlı bağlama sistemini (→ "Şekil 21-5") mevcut tüm aksesuar numune kelepçelerini tutmak için kullanabilirsiniz (daha fazla bilgi için bkz (→ P. 47 – 6. Opsiyonel aksesuarlar)).

Bunun için aşağıdaki prosedür izlenmelidir:

1. Cisim başlığını (→ "Şekil 21-1") el çarkını (→ "Şekil 21-6") döndürerek üst uç pozisyonuna getirin ve el çarkı kilitleme mekanizmasını devreye alın.
2. Bağlama sistemini açmak için hızlı bağlama sisteminin vidasını (→ "Şekil 21-2") saatin tersi yönde (→ "Şekil 21-5") bir Altıgen anahtar No. 4 (→ "Şekil 21-7") kullanarak çevirin.
3. Ünlversal kaset kelepçesinin (→ "Şekil 21-4") kılavuzunu (→ "Şekil 21-3") hızlı bağlama sistemine sol taraftan (→ "Şekil 21-5") gidebildiği yere kadar ittirin.
4. Kaset kelepçesini bağlamak için vidayı (→ "Şekil 21-2") gidebildiği yere kadar saat yönünde çevirin.



İpucu

Tüm numune kelepçeleri aksesuarlar arkada aynı tipte kılavuza sahip olduğu için mevcut olduğundan, kaset kelepçesi örneği kullanılarak burada açıklananla aynı şekilde takılırlar.

5.5 Numunenin kelepçelenmesi



uyarı

Uygun olmayan çalışma prosedürü nedeniyle operatörün bıçağı veya kanadı kavraması.

Bıçak veya kanat önceden takılmışsa numuneyi yerine koyarken kişiler için ciddi yaralanma.

- Numuneyi mikrotomun üzerine koymadan önce, kesici kenarın güvenlik koruması ile kaplandığından ve el çarkı kilitleme mekanizmasının açık olduğundan emin olun. Operatör numuneyi yükleme ile birlikte bıçağı/kanadı takmayı istemesi halinde, bıçağı/kanadı monte edip bağlamadan önce her zaman numune bloğunu takın.

1. Numune kelepçesi üst uç pozisyona gelene kadar el çarkını döndürün.
2. El çarkını kilitleyin veya el çarkı kilitleme mekanizmasını etkinleştirin (→ P. 19 – 2.3.1 El çarkının kilitlemesi).
3. Numune kelepçesine bir numune takın.



İpucu

Numunenin farklı numune kelepçelerine ve numune tutucusuna yerleştirilmesi (→ P. 47 – 6. Opsiyonel aksesuarlar) altında ayrıntılı olarak açıklanmıştır.

5.6 Bıçak/atılabilir kanadın bağlanması



uyarı

Bıçakların veya kanatların uygun olmayan şekilde taşınması ve/veya imha edilmesi.

Çok keskin bıçak ve/veya kanatlar ile temas nedeniyle kişilerin ciddi yaralanması.

- Bıçakları ve/veya kanatları taşıırken özellikle detaylı ve dikkatli çalışın.
- Bıçak ve/veya kanatları taşıırken her zaman özel kıyafetler giyin (kesmeye karşı dayanıklı eldivenler dahil).
- Bıçak ve kanatları her zaman güvenli bir yere koyun (örneğin, özel bıçak kutuları) ve insanların yaralanmayacağı şekilde hareket edin.
- Bıçağı keskin kenarın yukarı doğru baktığı yerlere kesinlikle koymayın ve düşen bir bıçağı yakalamaya çalışmayın!
- Bıçağı/kanadı monte etmeden ve bağlamadan ÖNCE her zaman numuneyi bağlayın.



uyarı

Operatörün bıçak ve/veya kanat tutucuya iki bıçak ve/veya kanat takması.

Çok keskin bıçak ve/veya kanatlar ile temas nedeniyle kişilerin ciddi yaralanması.

- Bıçak tutucu/kanat tutucu üzerine iki bıçak/kanat bağlamayın. Bıçağı/kanadı bıçak/kanat tutucunun merkezine takın. Bıçaklar/kanatlar bıçak/kanat tutucunun kenarını geçmemelidir.



uyarı

İkisi bir arada kesici tutucusunda kullanılan aşırı kalın veya ince kesici.

Numune bozulmuş.

- 0,322 mm'den daha az maksimum kalınlığa ve 0,246 mm'den daha fazla minimum kalınlığa sahip bir kesici kullanın.
- Önerilen uyumlu kesici, Opsiyonel Aksesuarlar bölümünde listelenmiştir (→ P. 47 – 6. Opsiyonel aksesuarlar).



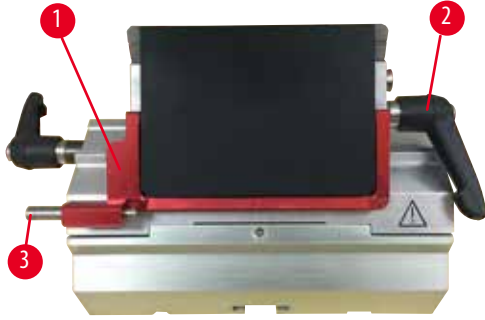
uyarı

Aşırı parafin, temizlenmemiş araçlar vs. nedeniyle kesici, basınç plakasının üst köşesine tam olarak paralel bir şekilde takılmamıştır.

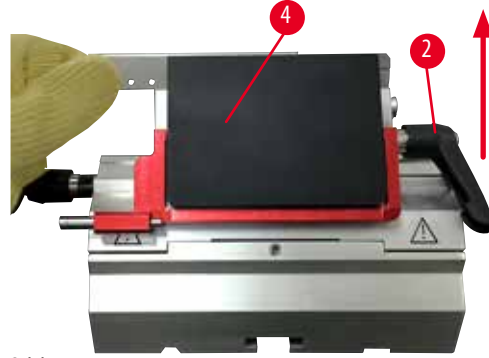
Yanal kaydırma işlevini kullanırken kesicinin basınç plakasına paralel bir şekilde takılmaması, kötü kesitleme sonuçlarına yol açabilir. Örneğin, bir kesim aşırı kalın veya inceyse en kötü durumda kesimdeki çatlama, numunenin zarar görmesine neden olabilir.

- Yetersiz seksiyon sonuçları alıyorsanız seksiyonlamaya devam etmeyin.
- Bıçağı tekrar yerleştirin ve baskı plakasının üst kenarına paralel olduğundan emin olun.
- Bıçağı yanal hareket fonksiyonunu kullanarak hareket ettirdikten sonra mutlaka bıçak ve baskı plakası arasındaki paralelliği kontrol edin.
- Kullanımdan önce hiç parafin kalıntısının kalmadığından ve aracın temiz olduğundan emin olun.

Yüksek profilli kanatların takılması



Şekil 22



Şekil 23

1. Güvenlik koruyucusunu (→ "Şekil 22-1") aşağı getirin.
2. Kanadı takmak için sağ bağlama kolunu (→ "Şekil 22-2") saatin tersi yönde çevirin.
3. Kanadı yukarıdan veya yandan dikkatli bir şekilde içeri itin. Kanadın, merkezde ve en önemlisi de baskı plakasının üst kenarına (→ "Şekil 23-4") paralel olarak konumlandığından emin olun.
4. Kanadı bağlamak için bağlama kolunu (→ "Şekil 22-2") saat yönünde çevirin.

Düşük profilli kanatların takılması



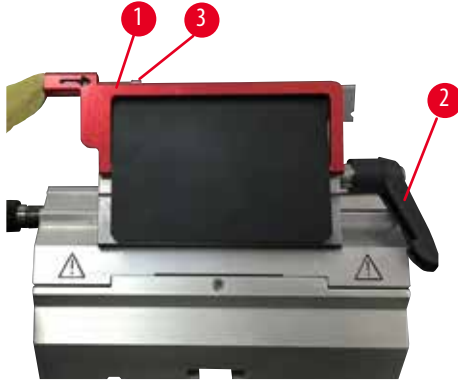
Şekil 24



Şekil 25

Düşük profilli kanatlar kullanıldığında, düşük profilli kanatlar için uç (→ "Şekil 25-1") ilk olarak ikisi bir arada kanat tutucu E'ye yerleştirilmelidir ve uçların alt kenarlarının kanat tutucudaki kanala sıkı bir şekilde geçtiğinden emin olun. Ucun arka tarafına iki mıknatıs bağlanmıştır (→ "Şekil 24-1"). Yuvarlak kenarları yukarı bakacak şekilde uç takıldıktan sonra operatörden uzağa doğru (baskı plakasının arkasına doğru) bakarlar. Ucun tamamen aşağı doğru itildiğinden ve kanadın kesici kenara paralel oturmasına izin verdiğinden emin olun – bu doğru yapılmazsa numunenin hasar görmesi riski vardır. Sonrasında kanadı açılan şekilde takın (yüksek profilli kanat için) (→ P. 40 – Yüksek profilli kanatların takılması).

Kanatların çıkarılması



Şekil 26



Şekil 27

1. Bağlama kolunu (→ "Şekil 26-2") saat yönünün tersine çevirin.
2. Kanat çıkarıcı üzerindeki pimi (→ "Şekil 26-3") itin.



İpuçları

Kanadı güvenli şekilde çıkarmak için kanat çıkarıcıyı kullanın.

3. Güvenlik koruyucusunu (→ "Şekil 27-1") aşağı getirin. Kanadı sağ taraftan dışarı çıkarmak için mıknatıslı (→ "Şekil 27-4") fırçayı kullanın.

Kanat, ikisi bir arada kanat tutucu E'den çıkarıldığında, kanat dağıtıcının altında bulunan kullanılmış kanat konteyneri içerisine atılır (→ "Şekil 28").



Şekil 28



uyarı

Bıçakların veya kanatların uygun olmayan şekilde taşınması ve/veya imha edilmesi.

Çok keskin bıçak ve/veya kanatlar ile temas nedeniyle kişilerin ciddi yaralanması.

- Bıçakları ve/veya kanatları taşırken özellikle detaylı ve dikkatli çalışın.
- Bıçak ve/veya kanatları taşırken her zaman özel kıyafetler giyin (kesmeye karşı dayanıklı eldivenler dahil).
- Bıçak ve kanatları her zaman güvenli bir yere koyun (örneğin, özel bıçak kutuları) ve insanların yaralanmayacağı şekilde hareket edin.
- Bıçağı keskin kenarın yukarı doğru baktığı yerlere kesinlikle koymayın ve düşen bir bıçağı yakalamaya çalışmayın!
- Bıçağı/kanadı monte etmeden ve bağlamadan ÖNCE her zaman numuneyi bağlayın.



İpucu

Bıçağın bıçak tutuculara ayrı ayrı takılması hakkında detaylı açıklamalar içerisinde verilmiştir (→ P. 47 – 6. Opsiyonel aksesuarlar).

5.7 Numunenin kesilmesi

**uyarı**

Kaba beslemeli çark dönüş yönünün hatalı seçilmesi.

Numune hasarı.

- Cihazın arka tarafında kaba beslemeli çark yönünün ayarı kontrol edilerek kaba besleme çarkında doğru dönüş yönünün seçildiğinden her zaman emin olun.

**Dikkat**

El çarkının ve kaba beslemeli çarkın aynı anda döndürülmesi.

Numune hasarı.

- El çarkını döndürürken kaba beslemeli çarkı aynı anda döndürmeyin.

**uyarı**

Hızlı manuel kesim yapılırken el çarkı bırakıldıktan sonra parmakların numune ile bıçak/kanat arasına konması.

Kilidi açık olduğunda el çarkının dönmesi nedeniyle operatörün bir yeri kesilebilir ve yaralanabilir.

- Kesme ve seksiyonlama esnasında parmaklarınızı numune ile bıçak/kanat arasına sokmayın.
1. Kaba besleme çarkını döndürerek numuneyi arka uç pozisyonuna taşıyın.
 2. Bıçak/kanat tutucu tabanındaki bıçak/kanat tutucuyu numunenin hemen yanına gelene kadar itin.
 3. Numunenin yüzeyinin pozisyonunu bıçak/kanada göre yönlendirin (sadece yönlendirilemeyen numune tutucular olması durumunda).
 4. El çarkı kilitleme mekanizmasını veya el çarkı fren kolunu bırakın.
 5. İki adımlı mekanik kesme fonksiyonunu kullanın ve istenen kesim kalınlığını seçmek için kola basın.
 6. El çarkını döndürerek kesme işlemine başlayın.
 7. Gereken numune seviyesine ulaşıldığında kesme işlemi durdurun.
 8. Kesme kolunu serbest bırakın.

5.8 Seksiyonlama

**uyarı**

Yetersiz bilgiye sahip personelin cihaz ile çalışması.

Kişilerin ciddi yaralanması ve/veya uygun olmayan operatör işlemleri nedeniyle numune bıçağa/kanada yaklaşırken numunede hasar meydana gelebilir, örneğin, cisim başlığı el çarkının kilidi açıldığında kanat tutucu üzerine düşebilir.

- Cihazın her zaman sadece yeterli eğitime ve yetkinliğe sahip laboratuvar personeli tarafından çalıştırılmasını sağlayın.
- Cihazı çalıştırmaktan sorumlu tüm laboratuvar personelinin cihaz ile çalışmaya başlamadan önce bu Kullanım Talimatları dikkatli okumasını ve cihazın teknik özelliklerini öğrenmesini sağlayın.

**uyarı**

Kişisel koruyucu ekipmanların kullanılmaması.

Kişilerin yaralanması.

- Mikrotomlarla çalışırken her zaman kişisel koruyucu ekipman önlemleri alınmalıdır. İş ayakkabıları, güvenlik eldivenleri, maske ve iş gözlüklerinin takılması zorunludur.

**uyarı**

Uygun koruyucu kıyafetler olmadan cihaz ve gevrek numune ile çalışılması.

Gevrek numune kesilirken parçalar nedeniyle kişilerin ciddi yaralanması.

- Gevrek numuneleri keserken her zaman koruyucu kıyafetler giyin (emniyet gözlükleri dahil) ve gevrek numune keserken özellikle dikkatli çalışın.

**uyarı**

Seksiyonlama için yetersiz çerçeve.

Numune hasarı veya kötü seksiyonlama sonucu, örneğin, kalınlığı değişen, basılmış, katlanmış veya sıyrılmış seksiyonlar.

- Yetersiz seksiyon sonuçları olması durumunda seksiyonlamaya devam etmeyin.
- Uygun seksiyonlama için tüm ön koşulların sağlandığından emin olun. Daha fazla detay için bu Kullanım Talimatları'nın sorun giderme kısmına bakın.
- Yetersiz seksiyonlama sonuçlarında sorun giderme konusunda yeterli bilgiye sahip değilseniz bilgi sahibi insanlara danışın, örneğin, Leica Biosystems uygulama uzmanları.

**uyarı**

El çarkının saatin tersi yönde dönmesi.

Kişilerin yaralanması/Numune hasarı

- El çarkını saatin tersi yönde döndürmeyin, aksi takdirde çarkta kilitleme mekanizması arızasına neden olabilirsiniz.

**uyarı**

El çarkının dönüş hızının numunenin sertliğine uymaması.

Cihaz hasarı ve muhtemel numune hasarı.

- Çevirme kolunun dönme hızı, numune sertliğine uygun olarak ayarlanmalıdır. Sert numunelerde yavaş hızda çalışma yapılmalıdır.

**uyarı**

Manuel seksiyonlama modunda kullanıcı, el çarkını çok yüksek bir hızda döndürerek numune blokunu keser.

Bu durum seksiyon kalitesinin düşük olmasına ve hatta numunenin zarar görmesine yol açabilir.

- Manuel seksiyon modunda, el çarkını döndürme hızı 60 rpm'den fazla olmamalıdır.

**Dikkat**

Bıçak/kanat tutucunun yeri yanal olarak değiştirildiğinde, numunenin geri çekilmemesi ve yeniden kesilmesi.

Numune hasarı.

- Cisim başlığını geri çekin ve bıçak/kanat tutucunun yeri yanal olarak her değiştirildiğinde numune bloğunu yeniden kesin.

**Not**

Aksesuarlar ve bileşenler, asit içeren dekalsifiye çözelti, alkali vb. içeren amonyum hidroksit gibi alet veya aksesuarlarla aşındırıcı/kuvvetli asidik/alkali reaksiyon maddesi veya solvent kullanılması nedeniyle korozyona uğrar.

Aksesuarlar kusurlu bir şekilde çalışabilir.

- Alet yüzeyine veya aksesuarlarına aşındırıcı/kuvvetli asidik/alkali reaksiyon maddesi veya solvent damlamasını önleyin.
- Bu tip bir reaksiyon maddesi veya solvent aletin yüzeyine veya aksesuarlarına damlarsa kalıntıyı silin ve aksesuarları olabildiğince çabuk bir şekilde yeteri kadar kurutun.
- Bu tip bir reaksiyon maddesi veya solvent sıklıkla kullanılıyorsa bıçak tutucunun, üniversal kaset kaskacının ve gerekirse diğer aksesuarların günlük temizliğini gerçekleştirin.

1. Gereken seksiyon kalınlığını ayarlayın veya seksiyon kalınlığını görüntüleyen penceredeki değer ayarını kontrol edin.
2. Kesme ve seksiyonlama için her zaman kesici kenarın farklı bir alanını kullanın. Bunu yapmak için bıçak tutucudaki bıçağı yanal olarak hareket ettirin. Yanal harekete sahip ikisi bir arada kanat tutucu E'yi kullanırken, bağlama üst kısmının tamamı hareket ettirilir.
3. Seksiyonlama için el çarkını saat yönünde eşit şekilde döndürün.

**Dikkat**

El çarkının ve kaba beslemeli çarkın aynı anda döndürülmesi.

Numune hasarı.

- El çarkını döndürürken kaba beslemeli çarkı aynı anda döndürmeyin.

4. Seksiyonları alın, esnetin ve bunları mikroskop lamına takın.

5.9 Numunenin değiştirilmesi veya seksiyonlamanın kesilmesi**uyarı**

El çarkının kilidinin açılması ve cisim başlığının bıçak/kanat tutucu içerisinde düşmesi.

Kişilerin yaralanması/Numune hasarı.

- Seksiyonlama aşaması haricinde el çarkı her zaman kilitlenmelidir.

**uyarı**

Numune geri çekme aşamasında yönlendirilmiştir.

Numunenin geri çekme aşamasında yeniden yönlendirilmesi nedeniyle numune ve bıçak/kanat hasarı.

- Numune blokları geri çekme aşamasında yönlendirilmemelidir. Geri çekme sırasında bir blok yönlendirilmişse, bir sonraki seksiyon öncesinde blok geri çekme değeri artı seçilen seksiyon kalınlığı kadar ilerleyecektir. Bu hem numuneye hem de bıçağa/kanada zarar verebilir.

**uyarı**

Numune seksiyonlanmıyorken bıçak/kanat uygun koruyucu ile kaplanmamıştır.

Kişilerin ciddi yaralanması.

- Bıçak/kanat kenarını herhangi bir bıçak/kanat veya numune bağlama manipülasyonunda, numune değişimi öncesinde ve tüm çalışma araları sırasında her zaman güvenlik koruyucusu ile kaplanmalıdır.

**uyarı**

Numunenin mikrotoma uygun olmayan kıyafetler ve uygun olmayan bir şekilde konması veya alınması.

Operatörün bir yeri kesilip yaralanabilir ve bu ciddi sonuçlara yol açabilir.

- Numuneyi mikrotom içerisinde taşıırken her zaman kesmeye dayanıklı güvenlik eldivenleri kullanın.
 - El çarkını kilitleyin ve numune bağlamasının herhangi bir manipülasyonu veya numunenin değiştirilmesi öncesinde bıçak kenarını güvenlik koruyucusu ile kaplayın.
1. Numuneyi üst uç pozisyona kaldırın ve el çarkı kilitleme mekanizmasını etkinleştirin.
 2. Seksiyonlama kenarını güvenlik koruyucusu ile kaplayın.
 3. Numuneyi numune kelepçesinden çıkarın ve devam etmek için yeni bir numune takın.
 4. Numune kelepçelerini kaba besleme çarkı ile yeni numune kesilmeye başlayana kadar yeterince uzağa taşıyın.

5.10 Günlük rutinin sonlandırılması**uyarı**

Çıkarıldıktan sonra seksiyon atık tepsisinin düşmesi.

Kişilerin yaralanması.

- Seksiyon atık tepsisini çıkarırken özellikle dikkatli çalışın ve güvenli bir yere koyun.

**uyarı**

Bıçağın/kanadın, bıçak/kanat tutucu mikrotomdan çıkarılmadan çıkarılmış olması halinde.

Çok keskin bıçak/kanatlar ile temas nedeniyle kişilerin ciddi yaralanması.

- Bıçak/kanat tutucuyu mikrotomdan çıkarmadan önce her zaman bıçağı/kanadı kesilmeye karşı dayanıklı eldiven giyerek çıkarın ve bıçağı/kanadı güvenli bir yerde saklayın.

**uyarı**

Bıçağın/kanadın uygun olmayan şekilde saklanması.

Kişilerin ciddi yaralanması, örneğin beklenmedik bir düşme nedeniyle.

- Bıçak/kanat kullanılmadığında her zaman uygun bir yerde saklayın, örneğin özel bir bıçak kutusu içerisinde saklayın.
- Bıçağı keskin kenarın yukarı doğru baktığı yerlere kesinlikle koymayın ve düşen bir bıçağı yakalamaya çalışmayın.

**uyarı**

Parafin atığının yere dökülmesi ve temizlenmemesi.

Kişilerin ciddi yaralanması, örneğin, kayma ve bıçak/kanada çarpma nedeniyle.

- Yayılmadan, kaygan ve tehlikeli bir hale gelmeden önce her zaman parafin atıklarını temizleyin.
 - Uygun ayakkabılar giyin.
1. Numuneyi, el çarkını döndürerek üst uç pozisyonuna getirin ve el çarkı kilitleme mekanizmasını devreye alın.
 2. Kanadı ikisi bir arada kanat tutucu E'den çıkarın ve dağıtıcının alt kısmında bulunan yuvaya takın veya bıçak tutucudan bıçağı çıkarın ve bıçak kutusuna geri koyun.
 3. Numuneyi numune kelepçesinden çıkarın.
 4. Cisim başlığını arka uç pozisyona getirin veya bıçak tutucu tabanı üzerindeki bıçak tutucuyu dışarı alın.
 5. Tüm seksiyon kirini seksiyon atık tepsisine itin ve tepsiyi boşaltın.
 6. Cihazı temizleyin (→ P. 81 – 8.1 Cihazın temizlenmesi).

6. Opsiyonel aksesuarlar

6.1 Numune kelepçeleri fikstürü için montaj



İpuçları

Sipariş emrine bağlı olarak, temel cihaz ilk olarak monte edilmesi gereken numune kelepçeleri için hassas yönlü, yönlü veya sabit fikstür ile birlikte teslim edilir. Aksesuar olarak mevcut olan tüm numune kelepçeleri, numune kelepçeleri için olan üç fikstürden birinde kullanılabilir.

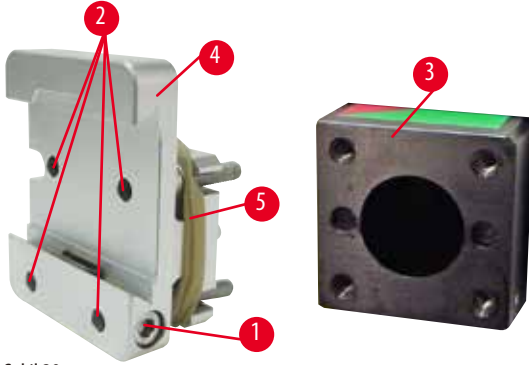
Numune kelepçeleri için fikstürü monte etmeden önce el çarkı kilitleme mekanizmasını etkinleştirin.

6.1.1 Numune kelepçeleri için sabit fikstür



İpuçları

Yalnızca cisim başlığını bağladıktan sonra lastik halkayı (→ "Şekil 29-5") çıkarın.

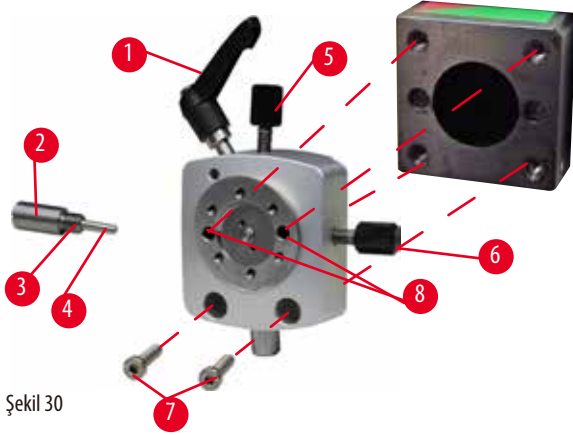


Şekil 29

Numune kelepçeleri için sabit fikstürü (→ "Şekil 29-4") cisim başlığı (→ "Şekil 29-3") üzerine vidalayın.

- Vidayı çıkarın (→ "Şekil 29-1"), numune tutucu fikstürü (→ "Şekil 29-4") cisim başlığı (→ "Şekil 29-3") üzerine önden takın ve vidaları (→ "Şekil 29-2") bir Altıgen anahtar No. 3 ile sıkıştırın.
- Sonrasında, vidayı (→ "Şekil 29-1") yandan takın ve Altıgen anahtar No. 4 ile hızlıca sıkıştırın.

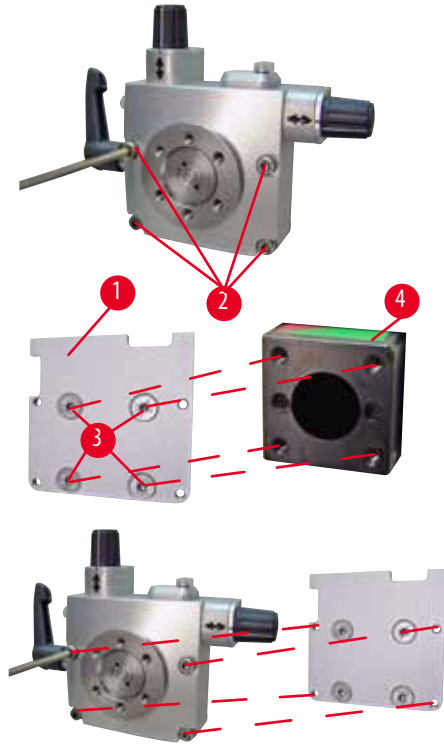
6.1.2 Numune kelepçeleri için yönlü fikstür



Şekil 30

- Saat yönünün tersine çevirerek eksantrik civatayı (→ "Şekil 30-1") gevşetin.
- İtme parçasını (→ "Şekil 30-2") düz uçlu bir tornavidayla tamamen çıkarın ve yay (→ "Şekil 30-3") ve pimi (→ "Şekil 30-4") kullanarak dışarı çekin.
- Ayar vidalarını tamamen çıkarın (→ "Şekil 30-5") ve (→ "Şekil 30-6").
- Numune kelepçeleri için yönlü fikstürü deliklerdeki vidaları (→ "Şekil 30-8") (deliklerden 2 vidaya ulaşılabilir) bir Altıgen anahtar No. 3 kullanıp sıkıştırarak takın. Vidaları (→ "Şekil 30-7") gösterilen şekilde deliklere takın ve bir Altıgen anahtar No. 3 ile vidalayın.
- Yayı (→ "Şekil 30-3") ve pimi, (→ "Şekil 30-4") daha düz tarafta bulunan itme parçası (→ "Şekil 30-2") içerisine gelecek şekilde takın. İtme parçasını düz uçlu bir tornavida ile tamamen vidalayın.
- Ayar vidalarını (→ "Şekil 30-5") (→ "Şekil 30-6") tamamen vidalayın.

6.1.3 Numune kelepçeleri için hassas yönlü fikstür

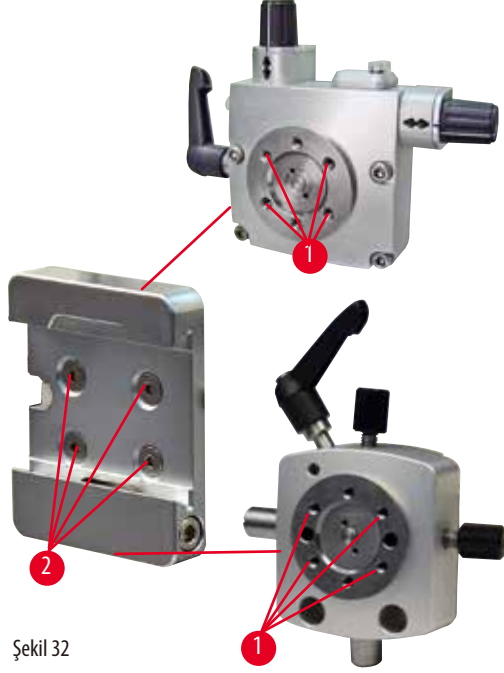


Şekil 31

- Numune kelepçeleri için hassas yönlü fikstür monte edilmeden önce, 4 vidayı (→ "Şekil 31-2") (Altıgen anahtar No. 3) gevşetin ve numune kelepçeleri için fikstürü taban plakasından dikkatli bir şekilde çıkarın (→ "Şekil 31-1").
- Verilen 4 vidayı (→ "Şekil 31-3") ve Altıgen anahtar No. 3'ü kullanarak taban plakasını cisim başlığına (→ "Şekil 31-4") bağlayın.
- Şimdi, numune kelepçeleri için hassas yönlü fikstürü 4 vida (→ "Şekil 31-2") ve Altıgen anahtar No. 3 ile cisim başlığına vidalayın.

**İpuçları**

Numune kelepçeleri için hassas yönlü fikstür kullanılmıyorsa, numune kelepçeleri için hassas yönlü fikstürle birlikte taban plakasını (→ "Şekil 31-1") ve 4 vidayı (→ "Şekil 31-3") saklayın.

6.1.4 Hızlı bağlama sistemi

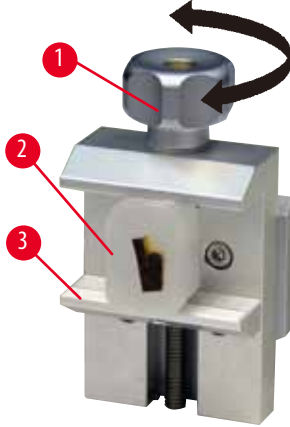
Şekil 32

Sıfır noktası göstergelerine sahip numune kelepçeleri için hassas yönlü fikstür veya numune kelepçeleri için yönlü fikstür ile bir adaptör olarak kullanılabilir. 4 Vidayı (→ "Şekil 32-2") delik (→ "Şekil 32-1") içerisinde bir Altıgen anahtar 2,5 ölçüsü ile takın ve sıkıştırın.

6.2 Numune kelepçeleri ve tutucuları**İpuçları**

Aksesuar olarak mevcut olan tüm numune kelepçeleri hassas yönlü veya yönlü veya yönlü olmayan numune tutucu fikstürleri içerisine entegre edilebilir. Numune kelepçelerinin ve tutucularının hızlı bağlama sistemine nasıl takılacağı konusunda bilgi için lütfen bkz (→ P. 37 – 5.4 Üniversal kaset kelepçesinin takılması).

6.2.1 Standart numune kelepçesi



Şekil 33

Standart numune kelepçesi iki ölçüde mevcuttur: 40 x 40 mm ve 50 x 55 mm. Dikdörtgen blokların doğrudan bağlanması için tasarlanmıştır. Ek olarak, folyo kelepçesi ve V-ucunu içerirler.

- Tırtıllı vidayı (→ "Şekil 33-1") saatin tersi yönde çevirerek hareketli çeneyi (→ "Şekil 33-3") aşağı doğru hareket ettirin.
- Numune (→ "Şekil 33-2") istenen konumda yerleştirilmelidir.
- Numuneyi güvenli bir şekilde bağlamak için hareketli çeneyi yukarı doğru sabit çeneye doğru hareket ettirmek için tırtıllı vidayı (→ "Şekil 33-1") saat yönünde döndürün.



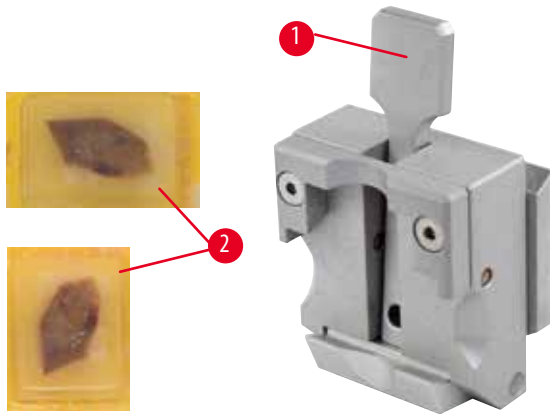
uyarı

Seksiyonlama için yetersiz çerçeve.

Numune hasarı veya kötü seksiyonlama sonucu, örneğin, kalınlığı değişen, basılmış, katlanmış veya sıyrılmış seksiyonlar.

- Yetersiz seksiyon sonuçları olması durumunda seksiyonlamaya devam etmeyin.
- Uygun seksiyonlama için tüm ön koşulların sağlandığından emin olun. Daha fazla detay için bu Kullanım Talimatları'nın sorun giderme kısmına bakın.
- Yetersiz seksiyonlama sonuçlarında sorun giderme konusunda yeterli bilgiye sahip değilseniz bilgi sahibi insanlara danışın, örneğin, Leica Biosystems uygulama uzmanları.

6.2.2 Ünlversal kaset kelepçesi



Şekil 34

Leica Biosystems kasetleri (minimum ölçü 39,8 x 28 mm ve maksimum ölçü 40,9 x 28 mm), ünlversal kaset kıskacına (UKK) yatay veya dikey konumda yerleştirilebilir.

- Kolu (→ "Şekil 34-1") operatöre doğru çekin.
- Kaset (→ "Şekil 34-2") yatay veya dikey olarak yerleştirilmelidir.
- Kaseti bağlamak için kolu (→ "Şekil 34-1") serbest bırakın.

**uyarı**

Seksiyonlama için yetersiz çerçeve.

Numune hasarı veya kötü seksiyonlama sonucu, örneğin, kalınlığı değişen, basılmış, katlanmış veya sıyrılmış seksiyonlar.

- Yetersiz seksiyon sonuçları olması durumunda seksiyonlamaya devam etmeyin.
- Uygun seksiyonlama için tüm ön koşulların sağlandığından emin olun. Daha fazla detay için bu Kullanım Talimatları'nın sorun giderme kısmına bakın.
- Yetersiz seksiyonlama sonuçlarında sorun giderme konusunda yeterli bilgiye sahip değilseniz bilgi sahibi insanlara danışın, örneğin, Leica Biosystems uygulama uzmanları.

**uyarı**

Kaset kapağının kalan kırılmış kenarı sabit olmayan bağlama nedeniyle kötü seksiyon kalitesine yol açabilir.

Kişilerin ciddi yaralanması.

- Kapağı kalıplanmış bir kaset kullanıldığında, kapağın çıkarılması sonucu kalan kırık kenarın numunenin güvenli bir şekilde bağlanmasını engellemediğinden emin olun – gerekirse numune yatay bağlanmalıdır.

**Dikkat**

İnce duvarlı kasetler kullanıldığında, kasetler deforme olabilir veya yerine güvensiz bağlanabilir ya da bağlama sistemi nedeniyle farklı problemler olabilir.

Numune hasarı/Gecikmiş teşhis.

- İnce duvarlı kasetler kullanırken dikkatli olun. İnce duvarlı kasetlerin yerlerine güvenli sabitlendiğinden emin olun.
- Kullanıcı kaseti bağlamayı denerse ve yerine güvenli sabitlenmediğini fark ederse, daha dengeli bir tane kullanın.

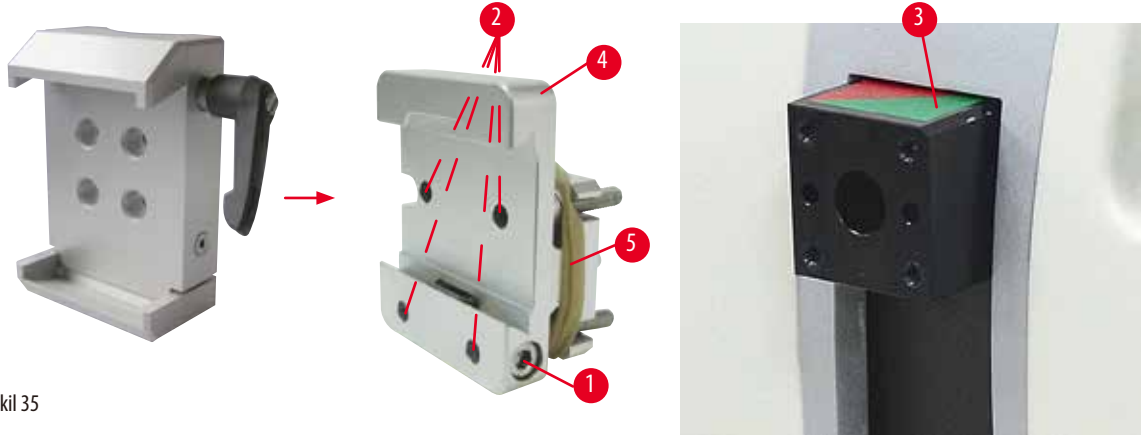
**Dikkat**

Kasetin dışındaki parafin birikimleri universal kaset kelepçesini kirletebilir.

Kir, kasetin güvenli şekilde bağlanmasını engelleyebilir ve seksiyonların çok kalın veya ince olmasına, seksiyon içerisinde çatlamaya ve en kötü senaryoda numunenin hasar görmesine neden olabilir.

- Seksiyonlama öncesinde kullanıcı numunenin güvenli bir şekilde bağlandığını onaylamak zorundadır.
- Universal kaset kelepçesinden parafin birikimlerini temizleyin.

6.2.3 Süper kaset kısıkaçı



Şekil 35

Süper kaset kelepçesi montajı



İpuçları

Lastik halkayı (→ "Şekil 35-5") sadece numune kelepçeleri için sabit fikstürü cisim başlığına taktıktan sonra çıkarın.

Süper kaset kelepçesi, tercihen numune kelepçeleri için sabit fikstürle birlikte kullanılmalıdır.

Bunun için aşağıdaki prosedür izlenmelidir:

- Numune kelepçeleri için sabit fikstürü (→ "Şekil 35-4") cisim başlığı (→ "Şekil 35-3") üzerine vidalayın: Vidayı (→ "Şekil 35-1") sökün, numune kelepçeleri için sabit fikstürü (→ "Şekil 35-4") cisim başlığı (→ "Şekil 35-3") üzerine önden yerleştirin ve vidaları (→ "Şekil 35-2") bir Altıgen anahtar No. 3 ile sıkıştırın. Sonrasında, vidayı (→ "Şekil 35-1") yandan takın ve Altıgen anahtar No. 4 ile hızlıca sıkıştırın.
- Süper kaset kelepçesini yan taraftan numune kelepçeleri için sabit fikstürün kıvrangıç kuyruğu kılavuzuna soldan geçirin ve vidayla (→ "Şekil 35-1") sıkıştırın.



Dikkat

Süper kaset kelepçesi kullanıldığında, sabit bıçak tutucu tabanı ile numune kelepçeleri için yönlü fikstür kullanılıyorsa veya arkadan aydınlatma takılıysa yönlendirme "0" pozisyonuna ayarlanmaz.

Cihaz arıza yapabilir ve teşhis gecikebilir.

- Yönlendirme "0" pozisyonunda ve arka aydınlatma için kapak çıkarılmış olmalıdır.
- Süper kaset kelepçesini KESİNLİKLE arka aydınlatmayla birlikte kullanmayın.
- Kuvvet denge sistemi, süper kaset kelepçesi kullanıldığında ayarlanmalıdır.

6.3 Bıçak tutucu tabanı ve bıçak tutucu



Şekil 36

Cihaz ve bıçak tutucular üzerindeki tüm bağlama kollarının plastik tutacakları her bir kullanıcı için en rahat pozisyona çevrilebilir.

Kavramayı (→ "Şekil 36-1") kolun dışına çekin, bu pozisyonda tutun ve istenen pozisyona çevirin. Sonrasında bırakıldığında otomatik kilitlenecektir.

6.3.1 İki bir arada kanat tutucu E



Şekil 37

- | | | | |
|---|---------------------|---|---------------------|
| 1 | Kanat çıkarıcı | 6 | Güvenlik koruyucusu |
| 2 | Bağlama üst kısmı | 7 | Cıvata |
| 3 | Bağlama kolu (sol) | 8 | Bağlama kolu (sağ) |
| 4 | Segment arki | 9 | Baskı plakası |
| 5 | Kanat tutucu tabanı | | |

Leica Biosystems tek kullanımlık kesicilerle kullanım için optimize edilmiş iki bir arada kesici tutucusu:

dar bant kesicileri (U x Y x G):

(80 +/-0,05) mm x (8 +0/- 0,1) mm x (0,254 +/-0,008) mm;

geniş bant kesicileri (U x Y x G):

(80 +/-0,05) mm x (14 +0/-0,15) mm x (0,317 +/-0,005) mm.

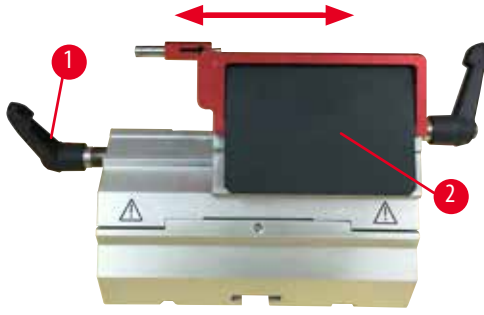
İki bir arada kanat tutucu E bir yanal hareket fonksiyonuna sahiptir, bu sayede kanadın tüm genişliği kullanılabilir. Kullanım sonrasında kanadı güvenli çıkarmak için bir kanat çıkarıcıya sahiptir. Baskı plakası değiştirilebilir.



İpuçları

İki bir arada kanat tutucu E üzerindeki bağlama kolları birbirlerinin yerine kullanılamaz. İki bağlama kolu (→ "Şekil 37-8") (→ "Şekil 37-3") her zaman gösterilen pozisyonda tutulmalıdır, aksi takdirde iki bir arada kanat tutucu E'de görünmeyen arızalar meydana gelebilir.

Kanat için bağlama kolu (→ "Şekil 37-8") sağ taraftadır, yanal hareket için bağlama kolu (→ "Şekil 37-3") ise sol taraftadır.



Şekil 38

Yanal hareket

İkisi bir arada kanat tutucu E'nin yan hareket özelliği, bağlama üst kısmının yan hareket ettirilmesiyle kanadın tüm uzunluğunun kullanımına imkan tanır. Standart bir kasetin genişliğine karşılık gelen önceden tanımlanmış üç durdurma pozisyonu (sol, merkez, sağ) istendiğinde kullanılabilir.

- Bağlamayı çıkarmak için ikisi bir arada kanat tutucu E'nin solundaki kolu (→ "Şekil 38-1") saat yönünün tersine çevirin.
- Bağlama üst kısmını (→ "Şekil 38-2") yanal taşıyın.
- Bağlamak için kolu (→ "Şekil 38-1") saat yönünde çevirin.



uyarı

İkisi bir arada kesici tutucusunda kullanılan aşırı kalın veya ince kesici.

Numune bozulmuş.

- 0,322 mm'den daha az maksimum kalınlığa ve 0,246 mm'den daha fazla minimum kalınlığa sahip bir kesici kullanın.
- Önerilen uyumlu kesici, Opsiyonel Aksesuarlar bölümünde listelenmiştir (→ P. 47 – 6. Opsiyonel aksesuarlar).



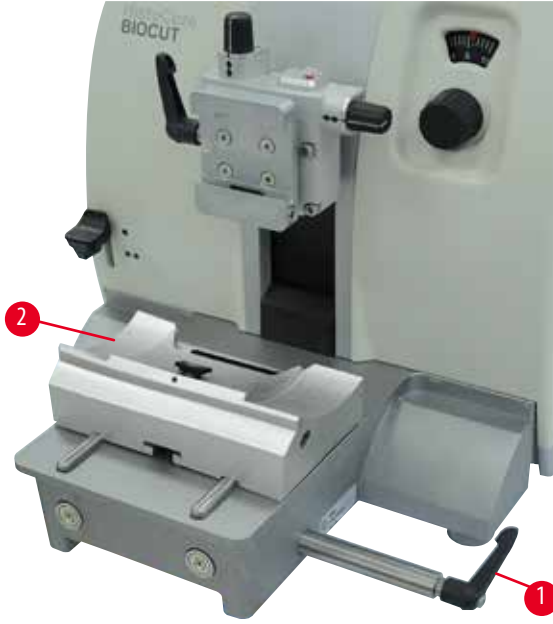
uyarı

Aşırı parafın, temizlenmemiş araçlar vs. nedeniyle kesici, basınç plakasının üst köşesine tam olarak paralel bir şekilde takılmamıştır.

Yanal kaydırma işlevini kullanırken kesicinin basınç plakasına paralel bir şekilde takılmaması, kötü kesitleme sonuçlarına yol açabilir. Örneğin, bir kesim aşırı kalın veya inceyse en kötü durumda kesimdeki çatlama, numunenin zarar görmesine neden olabilir.

- Yetersiz seksiyon sonuçları alıyorsanız seksiyonlamaya devam etmeyin.
- Bıçağı tekrar yerleştirin ve baskı plakasının üst kenarına paralel olduğundan emin olun.
- Bıçağı yanal hareket fonksiyonunu kullanarak hareket ettirdikten sonra mutlaka bıçak ve baskı plakası arasındaki paralellliği kontrol edin.
- Kullanımdan önce hiç parafın kalıntısının kalmadığından ve aracın temiz olduğundan emin olun.

6.3.2 Bıçak tutucu tabanı, yanal hareket özelliği olmayan



Şekil 39

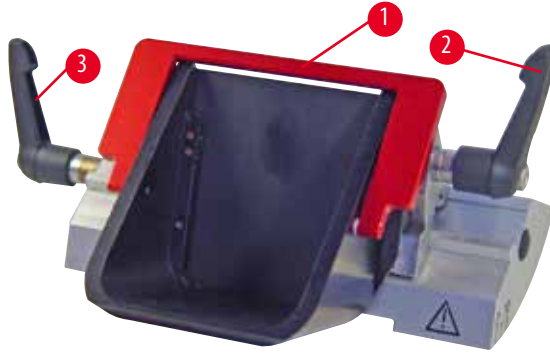
Bıçak tutucu tabanının yeniden konumlanması

Tek parçalı bıçak tutucu tabanı (sabit) (→ "Şekil 39-2") mikrotom taban plakası üzerinde ileri ve geri doğru hareket ettirilebilir.

Dikey hareket bıçak tutucunun numuneye göre en uygun konuma getirilmesine imkan tanır.

- Bırakmak için mikrotom taban plakasının sağ tarafındaki bağlama kolunu (→ "Şekil 39-1") saat yönünün tersine çevirin.
- Bıçak tutucuyu, bıçak tutucu tabanıyla birlikte ileri veya geri doğru uygun şekilde yeniden konumlayın.
- Sabitlemek için kol (→ "Şekil 39-1") saat dönüş yönünde döndürülmelidir.

6.3.3 Düşük profilli kanatlar için su oluğuna sahip bıçak tutucu E



Şekil 40

Su oluğuna (→ "Şekil 40") sahip bıçak tutucu E sadece düşük profilli bıçaklar içindir.

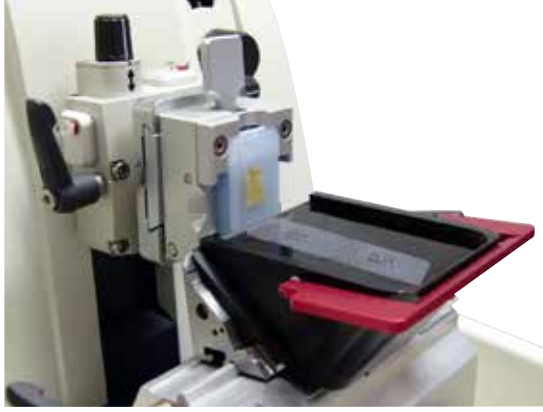
Bıçak tutucu E'nin güvenlik koruyucusu, kırmızı bir katlanır koldan (→ "Şekil 40-1") oluşur. Kesici kenarı kaplamak için şekilde gösterilen biçimde güvenlik koruyucusunu (→ "Şekil 40-1") saat yönünde katlayın.



İpuçları

Bıçak tutucu üzerindeki bağlama kolları birbirlerinin yerine kullanılamaz. İki bağlama kolu ((→ "Şekil 40-2") ve (→ "Şekil 40-3")) her zaman gösterilen pozisyonda kalmalıdır, aksi takdirde bıçak tutucuda gizli arızalar olabilir.

Kanat için bağlama kolu (→ "Şekil 40-2") sağ taraftadır, yanal hareket için bağlama kolu (→ "Şekil 40-3") ise sol taraftadır.



Şekil 41

Kullanım

Suyun yüzeyinde yüzer ince parafin seksiyonlar (örneğin, sonraki immünohistokimyasal boyama prosedürleri için).

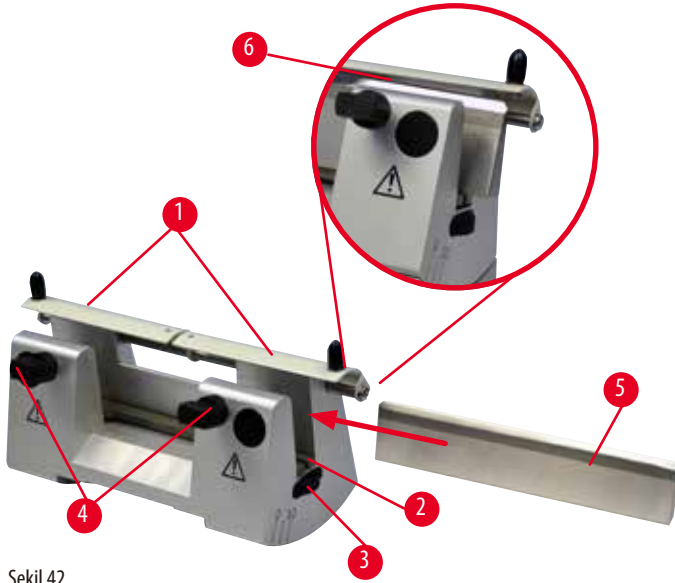
Kanal, kanada kadar distile veya deiyonize su ile doldurulmuştur. Kesme sonrasında, seksiyon atığını kanaldan atın ve hazırlanacak seksiyonları oluşturun.

Suyun yüzeyinde yüzen seksiyonlar lam kullanılarak toplanabilir.

6.3.4 Bıçak tutucu N

Bıçak tutucu N, 16 cm uzunluğa kadar olan standart çelik bıçaklar, profil c ve d için uygundur. Entegre yükseklik ayarı sayesinde birçok defa bilenmiş bıçakların kullanımı sorunsuz şekilde mümkün olmaktadır.

- Bıçak tutucu N (→ "Şekil 42"): En fazla 16 cm uzunluktaki konvansiyonel bıçakların bağlantısı için kullanılır.



Şekil 42

Bıçak destek çubuğunun monte edilmesi

- Güvenlik koruyucusunu (→ "Şekil 42-1") merkeze itin.
- Bıçak destek çubuğunu (→ "Şekil 42-2") yükseklik ayar vidaları üzerinde ayarlayın. Yükseklik ayar vidalarının diğ. uçları, bıçak destek çubuğunun her iki ucundaki yuvalara yerleştirilmelidir.



uyarı

Bıçak/kanadın, bıçak/kanat tutucudan önce monte edilmesi ve bıçak/kanat tutucu tabanının cihaza takılması.

Çok keskin bıçak ve/veya kanatlar ile temas nedeniyle kişilerin ciddi yaralanması.

- Bıçağı/kanadı takmadan önce hem bıçak/kanat tutucu hem de bıçak/kanat tutucu tabanı mikrotoma takılmalıdır.

Bıçağın yerleştirilmesi

- Bıçak tutucusunun sağ ve sol tarafında bulunan tırtıllı somunlar (→ "Şekil 42-3") karşılıklı olarak öne döndürülmeli ve bıçak desteği yükseklik ayar cıvataları üzerinden tamamen aşağı hareket ettirilmelidir, bu sayede bıçak kesici kenarı, bıçağın yerleştirilmesi sırasında zarar görmez.
- Bıçak güvenli bir şekilde takılabilene kadar bağlama vidalarını (→ "Şekil 42-4") (saatin tersi yönde dönüş) çıkarın.
- Bıçak (→ "Şekil 42-5"), bıçak sırtından tutulmalı ve gösterilen şekilde kesici kenar yukarı bakacak konumda dikkatlice yan taraftan içeri sürülmelidir.



Şekil 43

C profilinin her iki yanına da bıçak (→ "Şekil 43-1") takılabilir, d profilin yüzeyinde ise bıçak (→ "Şekil 43-2") operatöre bakmalıdır. Bıçağın yanlış koyulması numuneye ve bıçağa zarar verecektir.

Bıçak yükseklik ayarı

Bıçak yüksekliği ayarlanırken bıçak kenarı, bıçak tutucusunun dönüş merkezine mümkün olduğunda doğru bir şekilde konumlanmalıdır. Doğru bıçak yüksekliğine yönelik oryantasyon olarak arka sıkıştırma çenesinin temas kenarı kullanılır (→ "Şekil 42-6").

- Tırtıllı somunları, (→ "Şekil 42-3") bıçak, kanadı arka bağlama kovanlarındaki oturtulan kenarlar (→ "Şekil 42-6") üzerindeki işaretlere paralel olana kadar eşit şekilde ve geriye doğru döndürün.
- Bıçağın sıkıştırılması için (→ "Şekil 42-5") her iki sıkıştırma cıvatası (→ "Şekil 42-4") saat dönüş yönünde eşit seviyede vidalanmalıdır.

Bıçağın kaydırılması

- Güvenlik koruyucusunu (→ "Şekil 42-1") merkeze itin.
- Çözmek için sıkıştırma cıvataları (→ "Şekil 42-4") saat yönünün tersine döndürülmelidir.
- Bıçak (→ "Şekil 42-5") yanal olarak sağa veya sola kaydırılmalıdır.
- Bıçak yeniden konumlandıktan sonra bıçak yüksekliğini (→ P. 57 – Bıçak yükseklik ayarı) ayarlayın, sonrasında yan tarafta bulunan bağlama vidasını (→ "Şekil 42-4") bıçağı (→ "Şekil 42-5") bağlamak için saat yönünde çevirerek sıkıştırın.



Dikkat

Bıçak/kanat tutucusunun yeri yanal olarak değiştirildiğinde, numunenin geri çekilmemesi ve yeniden kesilmesi.

Numune hasarı.

- Cisim başlığını geri çekin ve bıçak/kanat tutucusunun yeri yanal olarak her değiştirildiğinde numune bloğunu yeniden kesin.

6.4 Seksiyon atık tepsisi



Şekil 44

Anti-statik seksiyon atık tepsisi, anti-statik yüzeyi sayesinde temizlik kolaylığı sunar.

Seksiyon atık tepsisini (→ "Şekil 44-1") önden mikrotom (→ "Şekil 44-2") taban plakasına iki mıknatıs (→ "Şekil 44-3") tarafından yerinde tutulana kadar itin (mikrotom taban plakasının ön kısmında).

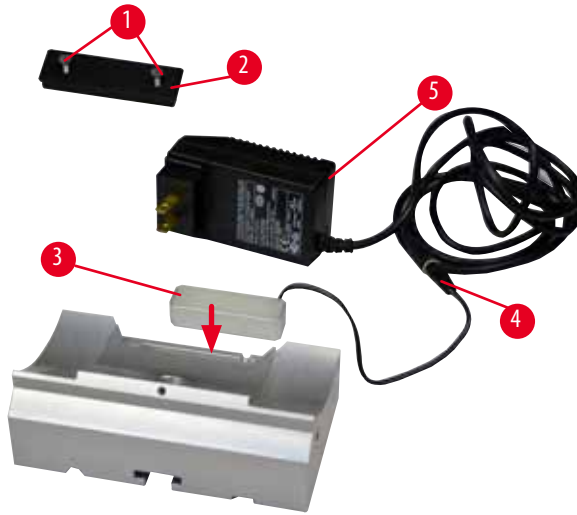
6.5 Arka aydınlatma



İpuçları

Arka aydınlatma ikisi bir arada kanat tutucu E'nin bıçak tutucu tabanı ile kullanılamaz.

HistoCore BIOCUT üzerinde arka aydınlatmayı kullanmak için Harici güç kaynağı ünitesi Arka aydınlatma (Sipariş No.: 14 0500 31244) ayrı ayrı sipariş edilmelidir.



Şekil 45

- Yuvalı bir tornavida kullanarak iki vidayı (→ "Şekil 45-1") sökün ve sonrasında kapak plakasını (→ "Şekil 45-2") çıkarın.
- Arka aydınlatmayı (→ "Şekil 45-3") bıçak tutucu tabanının arkasındaki girintiye takın.
- Arka aydınlatmanın (→ "Şekil 45-4") fişini, Harici güç ünitesi Arka Aydınlatmanın prizine takın (→ "Şekil 45-5").

**Dikkat**

Süper kaset kelepçesi kullanıldığında, sabit bıçak tutucu tabanı ile numune kelepçeleri için yönlü fikstür kullanılıyorsa veya arkadan aydınlatma takılıysa yönlendirme "0" pozisyonuna ayarlanmaz.

Cihaz arıza yapabilir ve teşhis gecikebilir.

- Yönlendirme "0" pozisyonunda ve arka aydınlatma için kapak çıkarılmış olmalıdır.
- Süper kaset kelepçesini KESİNLİKLE arka aydınlatmayla birlikte kullanmayın.
- Kuvvet denge sistemi, süper kaset kelepçesi kullanıldığında ayarlanmalıdır.

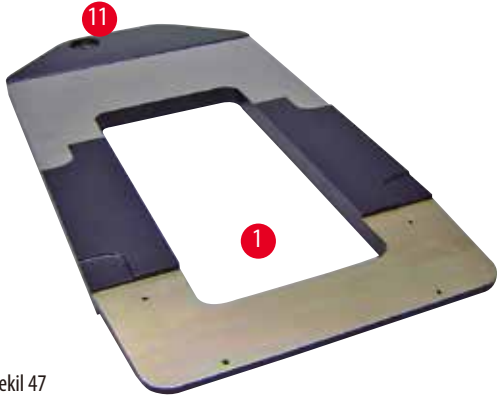
6.6 Üst tepsi

Şekil 46

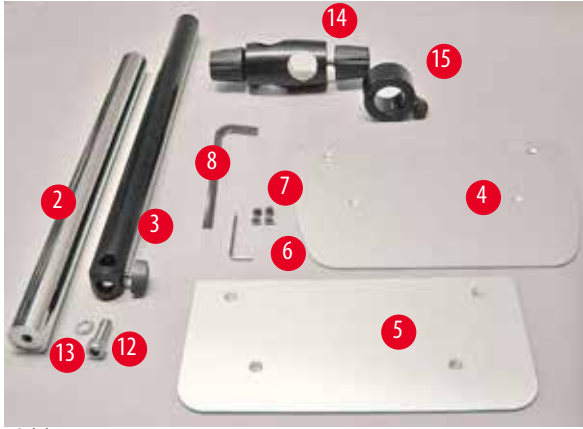
Üst tepsi mikrotomun kaputuna monte edilmiştir. Hem üst tepsi hem de kaput üzerindeki işaret (→ "Şekil 46-1"), üst tepsinin kurulumunu yönlendirmek için yardımcı olur. Üst tepsi seksiyonlama işlemi sırasında ve seksiyonlanmış numunelerde kullanılan aletlerin saklanması içindir.

6.7 Üniversal mikroskop taşıyıcı**İpuçları**

Paketteki tüm aksesuarları çıkarın ve tamam olduklarını kontrol edin.



Şekil 47



Şekil 48

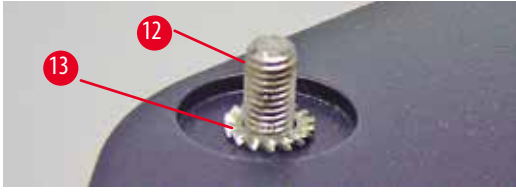


Şekil 49

- (→ "Şekil 47-1"), Delinmiş taban plakası (→ "Şekil 47-11")
- (→ "Şekil 48-2"), 8 cıvataya sahip dikey sütun (→ "Şekil 48-12") ve kilitleme pulu (→ "Şekil 48-13")
- (→ "Şekil 48-3"), Çapraz eleman ve destek halkasına (→ "Şekil 48-14") sahip yatay kol (→ "Şekil 48-15")
- (→ "Şekil 48-4"), Destek plakası, büyük (BIOCUT, MULTICUT ve AUTOCUT için)
- (→ "Şekil 48-5"), Destek plakası, küçük (NANOCUT R için)
- (→ "Şekil 48-6"), Altıgen anahtar No. 3
- (→ "Şekil 48-7"), Destek plakasını takmak için 4 havşa başlı cıvata
- (→ "Şekil 48-8"), Altıgen anahtar ölçü 8

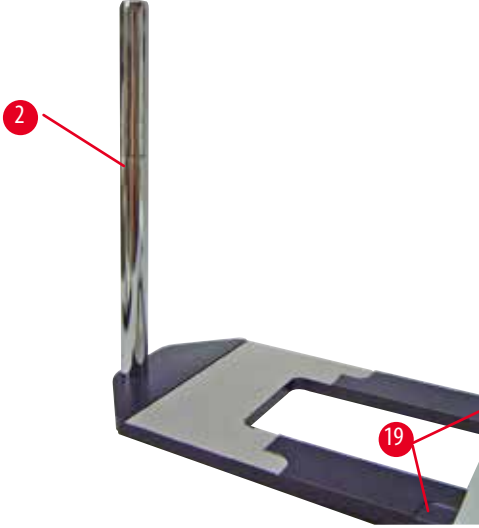
Üniversal mikroskop taşıyıcının takılması

- Taban plakasını takın. Kullanılacak olan mikrotoma bağlı olarak büyük (→ "Şekil 48-5") veya küçük (→ "Şekil 48-4") destek plakasını seçin. Destek plakasını taban plakasına verilen 4 havşa başlı cıvatayla (→ "Şekil 48-7") Altıgen anahtar No. 3 (→ "Şekil 48-6") kullanarak takın.



Şekil 50

- Dikey sütunu takın. Cıvatarı (→ "Şekil 50-12") taban plakasındaki deliğe aşağıdan takın. Kilitleme pulunu (→ "Şekil 50-13") cıvataya yukarıdan takın. Gümüş dikey sütunu (→ "Şekil 51-2") taban plakası üzerine yukarıdan kılavuzlayın ve Altıgen anahtarı No. 8 ile sıkıştırın.



Şekil 51

**uyarı**

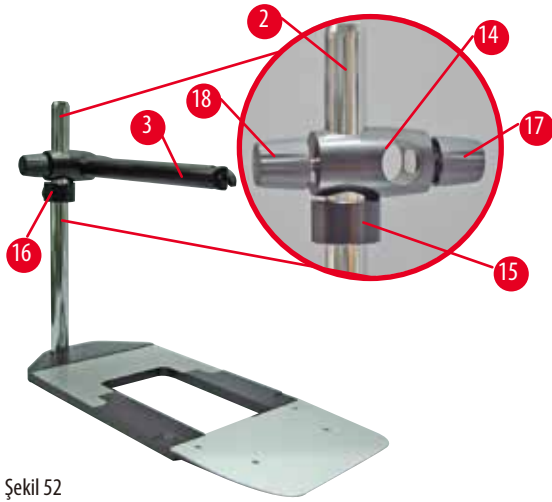
Üniversal mikroskop taşıyıcının düşmesi.

Kişilerin ciddi yaralanması.

- Dikey sütunu taktıktan sonra mikrotomu hemen taban plakasına takın, böylece mikrotomun ön ayakları dar girintiler içerisine oturur (→ "Şekil 51-19").

**İpuçları**

Kilitleme pulu, sütunun istenmeyen şekilde dönmesini engellemek için taban plakası ile dikey sütun arasına yerleştirilmelidir.



Şekil 52

- Yatay kolu takın. Destek halkasını (→ "Şekil 52-15") dikey sütun üzerine kaydırın ve kilit somunu (→ "Şekil 52-16") arkaya bakacak şekilde konumlayın. Kilit somununu sıkıştırın. Çapraz elemanı (→ "Şekil 52-14") sütun üzerine kaydırın. Kilit vidasının (→ "Şekil 52-17") taban plakasının sağına baktığından emin olun. Yatay kol mikroskop üzerinde merkezlenmelidir. Yatay kolu (→ "Şekil 52-3"), düz taraftaki kilit vidasına (→ "Şekil 52-17") bakacak şekilde çapraz elemana (→ "Şekil 52-14") kaydırın ve sıkıştırın.



İpuçları

Mikroskopün bağlanması ve kullanılması, büyüteç veya soğuk ışık kaynağı hakkında daha fazla bilgi için lütfen Kullanım Talimatları'na bakın.

6.8 Büyüteç, LED aydınlatma



İpuçları

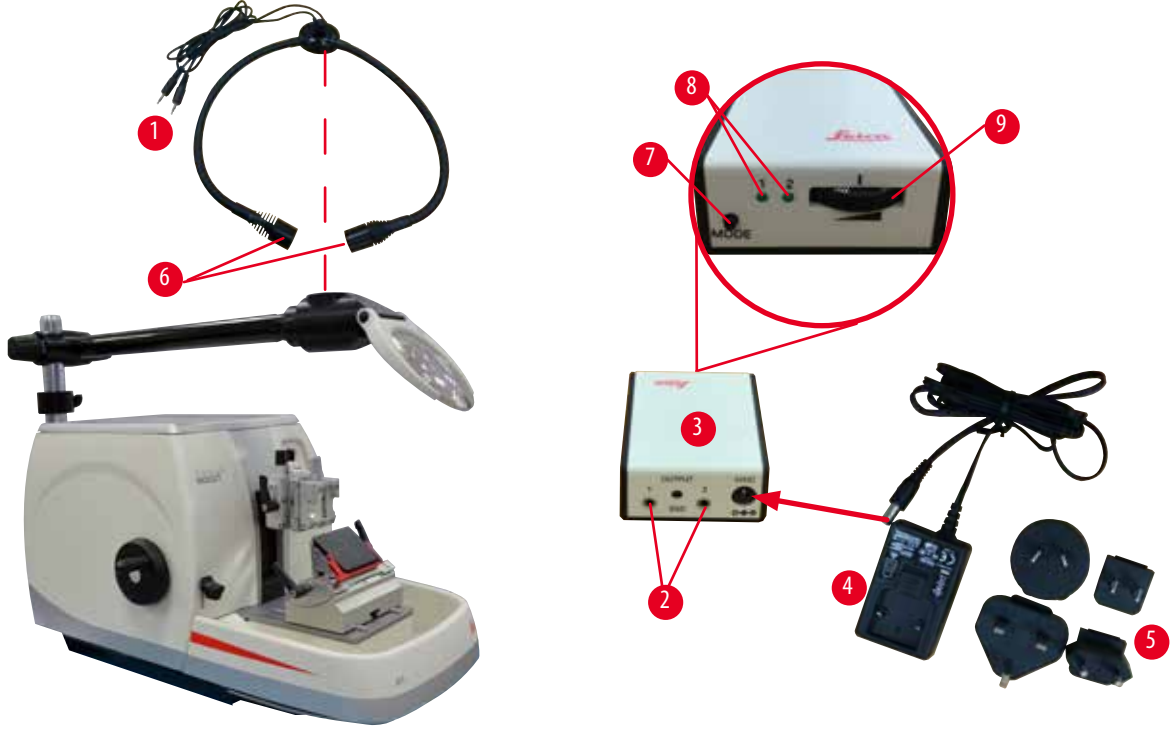
Büyüteç 2x büyütme sağlar ve tüm HistoCore serisi döner mikrotomlar ile birlikte kullanılabilir.



Şekil 53

- Mikroskop taşıyıcının yatay kolu üzerindeki vidayı (→ "Şekil 53-3") saatin tersi yönde çevirerek açın.
- Gümüş bağlantı parçasını (→ "Şekil 53-1") gidebildiği yere kadar itin. Vidayı (→ "Şekil 53-3") sıkıştırın.
- Adaptör (→ "Şekil 53-2") Hi-power LED spotların takılmasını sağlar. 2 kollu LED 1000 Hi-Power spotları adaptörle bağlayın (→ "Şekil 54"). 2 kollu LED 1000 Hi-Power spotların fişlerini (→ "Şekil 54-1") yüksek güçlü spot kontrol ünitesinin soketlerine (→ "Şekil 54-2") yerleştirin (→ "Şekil 54-3"). LED 1000 kontrol ünitesinin güç adaptörünü (→ "Şekil 54-4") yüksek güçlü spot kontrol ünitesine ve sonra güç kaynağına bağlayın. Birlikte verilen adaptör fişleri arasından (→ "Şekil 54-5") bölgenize uygun olanı seçtiğinizden emin olun.

- Yüksek güçlü spot kontrol ünitesinin düğmesine (→ "Şekil 54-7") basarak iki spot ışığını (→ "Şekil 54-6") açıp kapatabilirsiniz; bu durum yüksek güçlü spot kontrol ünitesi üzerindeki iki yeşil ışıkla (→ "Şekil 54-8") gösterilir. Spot ışıklarının parlaklığını ayarlamak için kontrol tekerleğini (→ "Şekil 54-9") çevirebilirsiniz.



Şekil 54

- Büyütecini pozisyonunu işlem yapılan numuneye göre ayarlayın. Büyüteç gerekirse tamamen bir yana döndürülebilir.

**uyarı**

Büyütecini çalışılmadığında üzerinin kapatılmaması.

Kişilerin ciddi yaralanması ve/veya büyüteç etkisi nedeniyle maddi hasar. Büyüteç özellikle doğrudan güneş ışığı alması durumunda çevredeki eşyaların yanmasına neden olabilir.

- Çalışma yapılmadığında her zaman büyütecini üstünü kapatın.
- Özellikle doğrudan güneş ışığına maruz kalmasını engelleyin.

- Büyütecini üzerini kaplamak için verilen koruyucu kapağı (→ "Şekil 53-4") kullanın.

6.9 Ek aksesuarlar

Sabit bıçak tutucu tabanı



Şekil 55

Bıçak tutucu N ve oluklu bıçak tutucu E için gümüş

- Sipariş no.: 14 0502 37962

Bıçak tutucu DH



Şekil 56

Bıçak tutucu DH dar geniş bant kesicileri, tek bıçaklarla kullanım için edilmiştir, boyutları (U x Y x G):
(80 +/-0,05) mm x (14+0/-0,15) mm x (0.317+/-0,005) mm.
0,322 mm'den daha az maksimum kalınlığa ve 14 mm'den daha az maksimum yükseklik sahip bir kesici kullanın.

Bıçak tutucu DH/DL sadece bıçak tutucu tabanıyla kullanılabilir (Sipariş no.: 14 0502 37962).

Bıçak tutucu DH/DL bir lateral hareket fonksiyonuna sahiptir, bu sayede kanadın tüm genişliği kullanılabilir. Kullanım sonrasında kanadı güvenli çıkarmak için bir kanat çıkarıcıya sahiptir.

- Sipariş no.: 14 0517 60829

Bıçak tutucu DL



Şekil 57

Bıçak tutucu DL dar bant kesicileri, tek bıçaklarla kullanım için edilmiştir, boyutları (U x Y x G):
(80 +/-0,05) mm x (8 +0/-0,1) mm x (0,254 +/-0,008) mm
0,262 mm'den daha az maksimum kalınlığa ve 8 mm'den daha az maksimum yükseklik sahip bir kesici kullanın.

Bıçak tutucu DH/DL sadece bıçak tutucu tabanıyla kullanılabilir (Sipariş no.: 14 0502 37962).

Bıçak tutucu DH/DL bir lateral hareket fonksiyonuna sahiptir, bu sayede kanadın tüm genişliği kullanılabilir. Kullanım sonrasında kanadı güvenli çıkarmak için bir kanat çıkarıcıya sahiptir.

- Sipariş no.: 14 0517 60830

Bıçak tutucu kiti DH

Şekil 58

şunları içerir Bıçak tutucu DH (14051760829) ve Bıçak tutucusu tabanı (14050237962)

Bıçak tutucu DH dar geniş bant kesicileri, tek bıçaklarla kullanım için edilmiştir, boyutları (U x Y x G):

(80 +/-0,05) mm x (14+0/-0,15) mm x (0.317+/-0,005) mm.

0,322 mm'den daha az maksimum kalınlığa ve 14 mm'den daha az maksimum yükseklik sahip bir kesici kullanın.

Bıçak tutucu DH/DL sadece bıçak tutucu tabanıyla kullanılabilir (Sipariş no.: 14 0502 37962).

Bıçak tutucu DH/DL bir lateral hareket fonksiyonuna sahiptir, bu sayede kanadın tüm genişliği kullanılabilir. Kullanım sonrasında kanadı güvenli çıkarmak için bir kanat çıkarıcıya sahiptir.

- Sipariş no.: 14 0517 60887

Bıçak tutucu kiti DL

Şekil 59

şunları içerir Bıçak tutucu DL (14051760830) ve Bıçak tutucusu tabanı (14050237962)

Bıçak tutucu DL dar bant kesicileri, tek bıçaklarla kullanım için edilmiştir, boyutları (U x Y x G):

(80 +/-0,05) mm x (8 +0/-0,1) mm x (0,254 +/-0,008) mm

0,262 mm'den daha az maksimum kalınlığa ve 8 mm'den daha az maksimum yükseklik sahip bir kesici kullanın.

Bıçak tutucu DH/DL sadece bıçak tutucu tabanıyla kullanılabilir (Sipariş no.: 14 0502 37962).

Bıçak tutucu DH/DL bir lateral hareket fonksiyonuna sahiptir, bu sayede kanadın tüm genişliği kullanılabilir. Kullanım sonrasında kanadı güvenli çıkarmak için bir kanat çıkarıcıya sahiptir.

- Sipariş no.: 14 0517 60487

Bıçak tutucu N

Şekil 60

Gümüş, 16 cm uzunluğa kadar konvansiyonel bıçakları tutmak için

Bıçağın yükseklik ayarı

Ayrı boşluk açısı ayarı

Hareketli güvenlik koruyucusu

- Sipariş no.: 14 0502 37993

Oluklu bıçak tutucu E

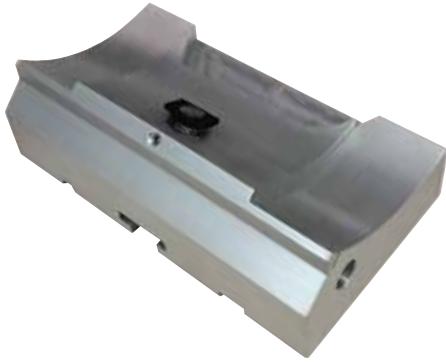


Şekil 61

Dar bant tek kullanımlık kesiciler için boyutlar (U x Y x G):
 (80 +/-0,05) mm x (8 +/-0/-0,1) mm x (0,254 +/-0,008) mm,
 gümüş, su oluklu
 Bağlama üst kısmının yan hareketine imkan tanıyan
 hızlı bağlama sistemi
 3 klikle durdurma pozisyonu tüm kanat uzunluğunun
 kullanılmasını kolaylaştırır
 Renk kodlu, katlanır güvenlik koruyucusu

- Sipariş no.: 14 0502 38961

İkisi bir arada kanat tutucu E için kanat tutucu tabanı



Şekil 62

İkisi bir arada kanat tutucu E için kanat tutucu tabanı

- Sipariş no.: 14 0502 55546

İkisi bir arada kanat tutucu E



Şekil 63

Dar bant kesiciler için kesici boyutlarına sahip geniş ve dar bant
 tek kullanımlık kesiciler (U x Y x G):
 (80 +/-0,05) mm x (8 +/-0/-0,1) mm x (0,254 +/-0,008) mm,
 ve geniş bant kesicileri için kesici boyutları (U x Y x G):
 (80 +/-0,05) mm x (14 +/-0/-0,15) mm x (0,317 +/-0,005) mm.
 HistoCore BIOCUT için
 Bağlama üst kısmında yan hareket imkanı
 3 klikle durdurma pozisyonu tüm kanat uzunluğunun
 kullanılmasını kolaylaştırır
 Baskı plakası değiştirilebilir.
 Renk kodlu, katlanır güvenlik koruyucusu
 Kanat çıkarıcı ile

- Sipariş no.: 14 0502 54497

Tek kullanımlık kanatlar – düşük profil (Leica 819)

Şekil 64

Boyutlar (U x Y x G): (80 +/-0,05) mm x (8 +/-0,1) mm x (0,254 +/-0,008) mm

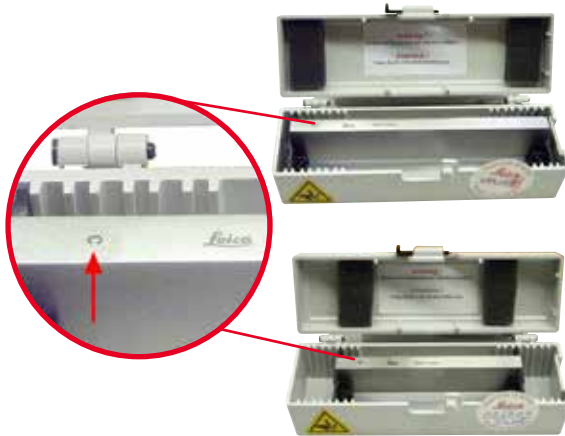
- 01 paket 50 parça: 14 0358 38925
- 10 paket 50 parça: 14 0358 38382

Tek kullanımlık kanatlar – yüksek profil (Leica 818)

Şekil 65

Boyutlar (U x Y x G): (80 +/-0,05) mm x (14 +/-0,15) mm x (0,317 +/-0,005) mm

- 01 paket 50 parça: 14 0358 38926
- 10 paket 50 parça: 14 0358 38383

Bıçak 16 cm – profil c – çelik, Bıçak 16 cm – profil d – çelik

Şekil 66

Bıçak, 16 cm uzunluk, profil c
Not: Bıçak kutusu 14 0213 11140 dahil

- Sipariş no.: 14 0216 07100

Bıçak, 16 cm uzunluk, profil d
Not: Bıçak kutusu 14 0213 11140 dahil

- Sipariş no.: 14 0216 07132

Bıçak kutusu - küçük



Şekil 67

Plastik, 10 ile 16 cm uzunluğunda 1 veya 2 bıçak için değişken.

- Sipariş no.: 14 0213 11140

Üniversal kaset kelepçesi



Şekil 68

adaptörlü, gümüş
Minimum 39,8 x 28 x 5,8 mm ve maksimum 40,9 x 28,8 x 6,2 mm ölçülerine sahip standart kasetler ile kullanım için.

- Sipariş no.: 14 0502 37999

Standart numune kelepçesi



Şekil 69

50 x 55 mm, adaptörlü, gümüş

- Sipariş no.: 14 0502 38005

Standart numune kelepçesi



Şekil 70

40 x 40 mm, adaptörlü, gümüş

- Sipariş no.: 14 0502 37998

Numune tutucu fikstür, yönlü

Şekil 71

Gümüş, kurulum donanımı dahil.

Not: Hızlı bağlama sistemi 14 0502 37718 ayrı sipariş edilmelidir.

- Sipariş no.: 14 0502 38949

Numune tutucu fikstür, yönlü olmayan

Şekil 72

Gümüş, çok sayıda numune kelepçesi tutmak için bkz

(→ P. 47 – 6. Opsiyonel aksesuarlar), kurulum donanımı dahil

- Sipariş no.:14 0502 38160

Numune tutucu fikstür, hassas yönlü

Şekil 73

Gümüş, 2 sıfır noktası göstergesine sahip, XY yönlendirmesi yön başına 8°, her 2°de bir klik durdurma

Not: Hızlı bağlama sistemi 14 0502 37718 ayrı sipariş edilmelidir.

- Sipariş no.: 14 0502 37717

Hızlı bağlama sistemi



Şekil 74

Sıfır noktası göstergelerine sahip numune kelepçeleri için hassas yönlü fikstür 14 0502 37717 veya numune kelepçeleri için yönlü fikstür 14 0502 38949 ile numune tutucu olarak kullanımı için

- Sipariş no.: 14 0502 37718

Süper kaset kısıkaçı



Şekil 75

Adaptörlü, gümüş

Not:

Sadece yönlendirmesiz numune tutucu fikstürü 14 0502 38160 ile kullanılır, ayrı sipariş edilmelidir.

Arka aydınlatma 14 0502 38719, bir süper kaset kelepçesiyle birlikte kullanılamaz.

Leica Biosystems Super kaset ve kapaklarının, beyaz (VSP 59060B-BX, VSP 59060-CS) ve Super metal gömme kalıplarıyla (VSP58166) kullanılmasını öneriyoruz (UxGxY) 75 x 52 x 35 mm

- Sipariş no.: 14 0502 38967

Leica RM CoolClamp



Şekil 76

HistoCore döner mikrotomlar için adaptöre sahip elektrikle soğutulan universal kaset kelepçesi. Minimum 39,8 x 28 mm ve maksimum 40,9 x 28 mm ölçülerine sahip standart kasetler ile kullanım için.

Leica RM CoolClamp kullanılarak universal kasetlerin elektrikli soğutulması ile aynı mikrotom seksiyonları. Enerji tasarruflu ısı yayılımı sistemi ile soğutma.

HistoCore döner mikrotomlar için patentli kuvvet denge sistemi numune kelepçelerinin el çarkı değiştirilmeden hızlı ve güvenilir değiştirilmesine imkan tanır. Antistatik malzeme temizliği kolaylaştırır. HistoCore serisindeki tüm döner mikrotomlara sonradan takılabilir.

Teknik veriler:

Çalışma başlayana kadar ön soğutma: 30 dakika

Sıcaklık: Ortam sıcaklığının 20 K altında

Ortam sıcaklık aralığı: +10 °C ile +35 °C arası

Bağıl nem oranı: Maks. %80, yoğuşmasız

Ağırlık: yakl.650 g

Ölçüler (G x D x Y): 80 x 114 x 204 mm

Güç Girişi: 100 - 240 V/ 50/ 60 Hz

Sertifikalar: CE, c_CSA_US

Standart teslimat:

Leica RM CoolClamp

Kablo ve 4 adaptöre sahip güç kaynağı (UK, US, EU, AUS)

5 kablo kelepçesi

Kullanım Talimatları ve DVD

- Sipariş no.: 14 0502 46573



İpuçları

Leica RM CoolClamp bir mikroskop veya büyüteç ile bağlantılı şekilde kullanılamaz.

Büyüteç



Şekil 77

Mikroskop taşıyıcılara (14 0502 40580) montaj için, 2x büyütme Not:

Büyüteç içerisinde opsiyonel LED aydınlatmayı tutmak için bir adaptör bulunur

- Sipariş no.: 14 0502 42790

Üniversal mikroskop taşıyıcı



Şekil 78

Üniversal montaj

- Sipariş no.: 14 0502 40580

Arka aydınlatma



Şekil 79

Not:

HistoCore BIOCUT ve MULTICUT için sadece harici güç kaynağı Arka aydınlatma 14 0500 31244 ile birlikte.

Arka aydınlatma 14 0502 38967 bir süper mega kaset kelepçesi ile birlikte kullanılamaz.

- Sipariş no.: 14 0502 38719

Harici güç kaynağı ünitesi Arka aydınlatma



Şekil 80

Arka aydınlatma 14 0502 38719 ile kullanım için, döner mikrotom serisi HistoCore BIOCUT ve MULTICUT için

Aşağıdaki adaptörler dahildir:

İngiltere, Avrupa, ABD/Japonya, Avustralya

- Sipariş no.: 14 0500 31244

Üst tepsi

Şekil 81

HistoCore döner mikrotom serisi için

- Sipariş no.: 14 0517 56261

Seksiyon atık tepsi

Şekil 82

HistoCore döner mikrotom serisi için

- Anti-statik seksiyon atık tepsi
- Sipariş no.:14 0517 56237

Fırça

Şekil 83

İkisi bir arada kanat tutucu E için kanat çıkarma için mıknatıs ile.

- Sipariş no.: 14 0183 40426

Koruyucu eldiven



Şekil 84

Ölçü M, 250 ± 20 mm, Sarı

• Sipariş no.: 14 0340 29011

Kesilmeye karşı dayanıklı koruyucu eldiven, ölçü S, 250 ± 20 mm

• Sipariş no.: 14 0340 40859

6.10 Sipariş bilgileri

Bıçak tutucusu tabanı	14 0502 37962
Bıçak tutucu N	14 0502 37993
Bıçak tutucu E, düşük profilli oluk ile	14 0502 38961
Kanat tutucu tabanı	14 0502 55546
2'si 1 arada kanat tutucu E	14 0502 54497
Bıçak tutucu DH	14 0517 60829
Bıçak tutucu kiti DH	14 0517 60887
Bıçak tutucu DL	14 0517 60830
Bıçak tutucu kiti DL	14 0517 60487
Leica 819 tek kullanımlık kesiciler-dar bant (50/paket): (80 +/-0,05) mm x (8 +0/-0,1) mm x (0,254 +/-0,008) mm (U x Y x G)	14 0358 38925
Leica 819 tek kullanımlık kesiciler-dar bant (50/paket)	14 0358 38382
Leica 818 tek kullanımlık kesiciler-geniş bant (50/paket): (80 +/-0,05) mm x (14 +0/-0,15) mm x (0,317 +/-0,005) mm (U x Y x G)	14 0358 38926
Leica 818 tek kullanımlık kesiciler-geniş bant (50/paket)	14 0358 38383
Bıçak 16 cm – profil c – çelik	14 0216 07100
Bıçak 16 cm - Profil d - çelik	14 0216 07132
Bıçak kutusu - küçük	14 0213 11140
Üniversal kaset kelepçesi	14 0502 37999
Standart numune kelepçesi 50x55 mm	14 0502 38005
Standart numune kelepçesi 40x40 mm	14 0502 37998
Numune kelepçesi için yönlü fikstür	14 0502 38949
Numune kelepçesi için sabit fikstür	14 0502 38160
Numune kelepçesi için hassas yönlü fikstür	14 0502 37717
Hızlı bağlama sistemi	14 0502 37718
Süper kaset kaskacı	14 0502 38967
Leica RM CoolClamp	14 0502 46573
Büyüteç	14 0502 42790
Üniversal mikroskop taşıyıcı	14 0502 40580

LED 1000 yüksek güçlü spotlar, 2 kollu (Bu modül sadece LED 1000 kontrol ünitesiyle çalışır, Sipariş no.: 14 6000 04825.)	14 6000 04826
LED 1000 kontrol ünitesi (Bu modül sadece LED 1000 yüksek güçlü spotlar ile çalışır, 2 kollu, Sipariş no.: 14 6000 04826.)	14 6000 04825
Arka aydınlatma (Arka aydınlatma sadece bıçak tutucu tabanıyla kullanılabilir Sipariş no.: 14 0502 37962.)	14 0502 38719
Harici güç kaynağı ünitesi Arka aydınlatma	14 0500 31244
Üst tepsi	14 0517 56261
Anti-statik atık tepsi	14 0517 56237
Mıknatıslı fırça	14 0183 40426
Güvenlik eldiveni, M beden	14 0340 29011
Güvenlik eldiveni, S beden	14 0340 40859
Yağ türü, CONSTANT OY 46 K (50 ml)	14 0336 06086

Daha fazla sarf malzemesi için lütfen web sitemizdeki online ürün kataloğunu ziyaret edin
www.LeicaBiosystems.com.

7. Arıza giderme

Aşağıdaki tabloda cihazla yapılan çalışmalar sırasında en sık karşılaşılan sorunlarla olası neden ve çözümleri açıklanmıştır.

7.1 Olası hatalar

Sorun	Olası neden	Hatanın giderilmesi
Kalın/ince seksiyonlar Değişken şekilde kalın ve ince kesimler veya kesimlerde çatlaklar mevcut veya numunede yırtıklar oluşuyor. En ileri düzeyde kesim yapılamıyor.	<ul style="list-style-type: none">Kanat, bıçak tutucu veya yönlendirme doğru bağlanmamıştır.Numune doğru bağlanmamıştır.	<ul style="list-style-type: none">Kanadı, bıçak tutucuları veya yönlendirmeyi yeniden bağlayın.Kasetin, üniversal kaset kelepçesi içerisinde güvenli bir şekilde bağlandığını kontrol edin.Üniversal kaset kelepçesi parafin nedeniyle kirlenmişse üniversal kaset kelepçesini temizleyin (→ P. 81 – 8.1 Cihazın temizlenmesi).Kalıplı kapak bulunan kasetlerin kullanılması durumunda kırılma kenarının kaset sabitliğini etkileyip etkilemediği kontrol edilmeli, gerekirse çapaklar temizlenmeli veya kaset yatay konumda üniversal kaset kelepçesine yerleştirilmelidir.Kaset boyutları belirtilen tolerans değerleri arasında olmasına rağmen kaset doğru şekilde sabitlenemiyorsa, üniversal kaset kısıkaçı yanlış ayarlanmış veya arızalı durumda olabilir. Bu durumda üniversal kaset kısıkaçı teknik servis tarafından kontrol edilmeli ve yeniden ayarlanmalıdır.

Sorun	Olası neden	Hatanın giderilmesi
<p>(devam)</p> <p>Kalın/ince seksiyonlar Değişken şekilde kalın ve ince kesimler veya kesimlerde çatlaklar mevcut veya numunede yırtıklar oluşuyor. En ileri düzeyde kesim yapılamıyor.</p>	<p>(devam)</p> <ul style="list-style-type: none"> Numune doğru bağlanmamıştır. Kör kesici. Baskı plakası hasar görmüştür veya hatalı ayarlanmıştır. Bıçak/kanat için boşluk açısı çok küçük. Koşullar için parafin yeterince sert değildir. Yetersiz doldurulmuş kaset. İkisi bir arada kesici tutucusunda kullanılan aşırı kalın veya ince kesici. 	<p>(devam)</p> <ul style="list-style-type: none"> Leica Biosystems dışındaki bir şirketin kasetleri, özellikle de ince duvarlı kasetler kullanılırken, kaset deforme olabilir veya başka bağlama problemleri ortaya çıkabilir. Kasetin yerleştirilmesi sırasında sağlam şekilde sıkışmadığı fark edilirse, alternatif bir germe kelepçesi kullanılmalıdır. Bıçak/kanat tutucuyu yanal olarak hareket ettirin veya yeni bir bıçak/kanat takın. Yeni bir basınç plakası yerleştirilmeli veya yeni ikisi bir arada kesici tutucusu E kullanılmalıdır. Baskı plakasını yeniden ayarlayın. Optimum açılı bulunana kadar sistematik bir şekilde çok sayıda boşluk açısı ayarı deneyin. Daha yüksek erime noktasına sahip parafin kullanın veya bloğu soğutun. Kasetin doğru bir şekilde doldurulduğundan ve blokun kaset gövdesine sıkıca tutturulduğundan emin olun. Önerilen uyumlu kesici, Opsiyonel Aksesuarlar bölümünde listelenmiştir (→ P. 47 – 6. Opsiyonel aksesuarlar).
<p>Seksiyonun sıkıştırılması Bölümler, kıvrımlarla ve şerit oluşmadan birbirine bastırılmış ve sıkıştırılmıştır.</p>	<ul style="list-style-type: none"> Kör kesici. Numune çok sıcak. Kesme hızı çok yüksek. 	<ul style="list-style-type: none"> Kesicinin diğer tarafı kullanılmalı veya yeni bir kesici takılmalıdır. Seksiyonlama öncesinde numuneyi soğutun. Seksiyonlama hızını düşürün.
<p>Seksiyonlarda "şeritler" İkisi bir arada kanat tutucu E için</p>	<ul style="list-style-type: none"> Kesicinin arka tarafında ve bıçak tutucusunun arka basınç plakasında biriken parafin. Bu alandaki parafini düzenli olarak temizleyin. Geri çekme seçili değil. Geri çekme fonksiyonunu etkinleştirin. 	<ul style="list-style-type: none"> Bu alanlardan parafini düzenli olarak temizleyin. Geri çekme fonksiyonunu etkinleştirin. Boşluk açısını ayarlayın. Kanadı değiştirin.

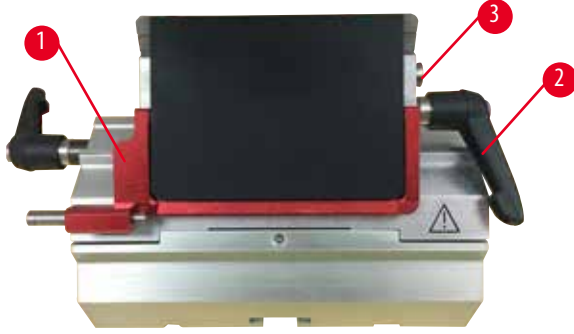
Sorun	Olası neden	Hatanın giderilmesi
Seksiyonlama sırasında gürültü Sert numunelerin kesilmesi sırasında bıçak "ötüyor". Kesimlerde çatlaklar veya çapak oluşumları görülüyor.	<ul style="list-style-type: none"> Kesme hızı çok yüksek. Boşluk açısı çok büyük. Numune kelepçesi ve/veya bıçak tutucusu yeterince sıkıştırılmamış. En uygun ayar elde edilene kadar boşluk açısını sistematik şekilde düşürün. 	<ul style="list-style-type: none"> Çevirme kolu daha yavaş bir hızla döndürülmelidir. Numune tutucu sistemindeki ve bıçak tutucudaki tüm vida ve kelepçe bağlantılarını kontrol edin. Numune tutucusu sistemindeki ve bıçak tutucusundaki tüm cıvata ve kelepçe bağlantıları kontrol edilmelidir. Gerekirse kol ve cıvatalar tekrar sıkılmalıdır. Geri çekmeyi açın.
Kanat aşınması çok fazla	<ul style="list-style-type: none"> Çok yüksek kesme kuvvetleri ile çalışılmış. Kesme sırasında seksiyonlama hızı ve/veya seksiyon kalınlığını ayarlayın. 	<ul style="list-style-type: none"> Kırpma sırasında kesme hızı ve/veya kesme kalınlığı ayarlanmalıdır. Kesme kalınlığı azaltılmalıdır, çevirme kolu daha yavaş çevrilmelidir. Boşluk açısını ayarlayın.

7.2 Fonksiyon arızaları

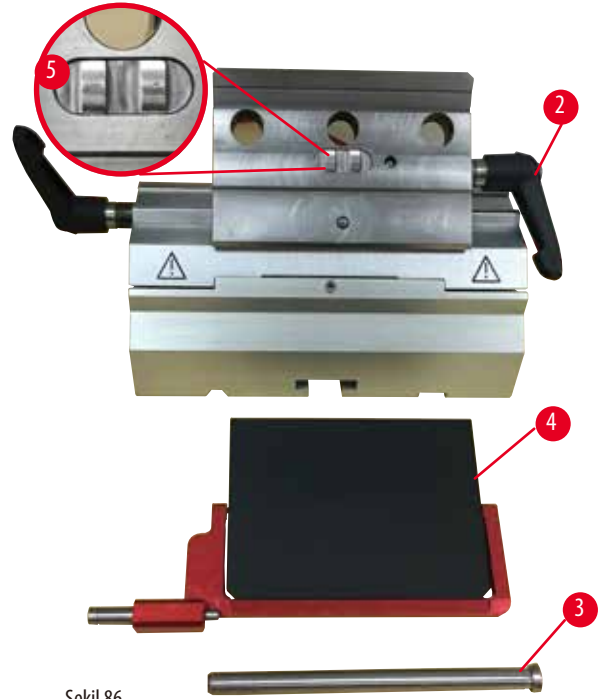
Sorun	Olası neden	Hatanın giderilmesi
Daha fazla besleme hareketi yapılamamaktadır ve bu nedenle seksiyonlama yoktur.	<ul style="list-style-type: none"> Öndeki son dayanak noktasına ulaşılmış. 	<ul style="list-style-type: none"> Kaba besleme çarkını döndürerek numuneyi çalıştırın.

7.3 İki bir arada kanat tutucu E arızaları

7.3.1 Baskı plakasının değiştirilmesi



Şekil 85



Şekil 86

1. Güvenlik koruyucusunu aşağı getirin (→ "Şekil 85-1").
2. Bağlama kolunu saat yönünün tersine çevirin (→ "Şekil 85-2").
3. Cıvata dışarı çekin (→ "Şekil 85-3") (→ "Şekil 86-3").
4. Hasarlı baskı plakasını çıkarın (→ "Şekil 86-4").

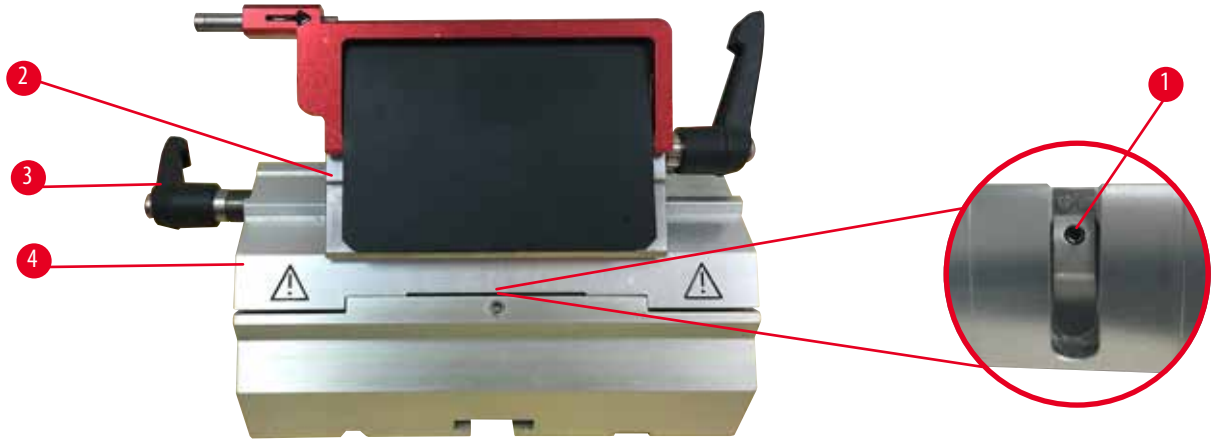


İpuçları

Bağlama üst kısmının ucunun düşmesi durumunda gösterilen şekilde (→ "Şekil 86-5") bağlandığından emin olun. Yanlış takılmışsa, baskı plakası bağlanamaz.

5. Yeni bir baskı plakası takın.
6. Cıvata takın (→ "Şekil 86-3").
7. Bağlama kolunu saat yönünde döndürün (→ "Şekil 86-2").

7.3.2 Bağlama üst kısmının segment arkına monte edilmesi



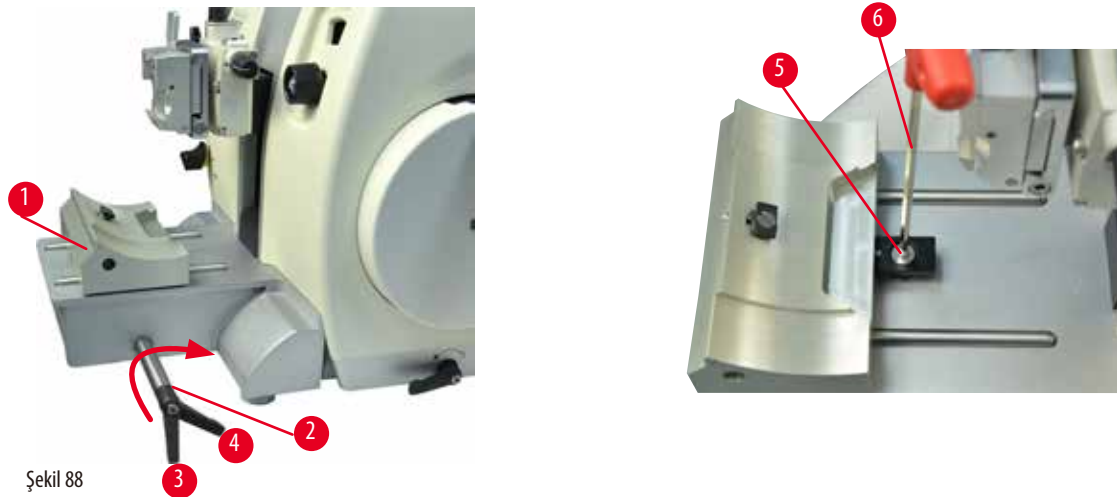
Şekil 87

Doğru bir seksiyonlama sonucu elde etmek için bağlama üst kısmı (→ "Şekil 87-2") segment arkına (→ "Şekil 87-4") güvenli bir şekilde bağlanmış olmalıdır.

Bağlama bir eksantrik kol kullanılarak gerçekleştirilir (→ "Şekil 87-3"). Bağlama kuvveti segment arkının alt kısmında bulunan ayar vidasıyla (→ "Şekil 87-1") ayarlanır. Bağlama ayarı gerçekleştirilir, bu şekilde bağlama kolu sürekli artan dirençle durması için döndürülebilir.

Ayar vidasında, bağlamayı 2,5 mm ölçüde bir Altıgen anahtarla (→ "Şekil 87-1") gerçekleştirin, bu şekilde kol etkinleştirildiğinde başlangıçta "kayar". Ayar vidasını (→ "Şekil 87-1") biraz daha döndürmeye devam edin (sola veya sağa doğru yaklaşık 1/4 tur) sonrasında kolun artık "kaymadığını" ve aynı zamanda "ağır" bir şekilde sıkışmadığını kontrol edin.

7.4 Taban plakası üzerine bağlama grubunun bağlama sistemi ayarı



Şekil 88

Eksantrik civataya olan bağlama mesafesini 270° olarak ayarlamak için aşağıdaki adımları gerçekleştirin.

1. Kesici tutucusu tabanını (→ "Şekil 88-1") cihaz tabanına yerleştirin.
2. Havşa başlı civatayı (→ "Şekil 88-5") tabandaki bağlama parçasına Altıgen anahtar No. 4 (→ "Şekil 88-6") kullanarak vidalayarak veya sökerek ayarlayın, eksantrik civata (→ "Şekil 88-2") 0° pozisyonunda (→ "Şekil 88-3") ve 270° pozisyonunda (→ "Şekil 88-4") bağlanmalıdır.

8. Temizlik ve Bakım

8.1 Cihazın temizlenmesi



uyarı

Sıvıların cihazın içine girmesi.

Cihazın/kişilerin ciddi yaralanması veya numune hasarı.

- Çalışma veya bakım sırasında cihazın iç kısmına sıvı girmemesini sağlayın.



uyarı

Bıçağın/kanadın, bıçak/kanat tutucu mikrotomdan çıkarılmadan çıkarılmış olması halinde.

Çok keskin bıçak/kanatlar ile temas nedeniyle kişilerin ciddi yaralanması.

- Bıçak/kanat tutucuyu mikrotomdan çıkarmadan önce her zaman bıçağı/kanadı kesilmeye karşı dayanıklı eldiven giyerek çıkarın ve bıçağı/kanadı güvenli bir yerde saklayın.



uyarı

Bıçağın/kanadın uygun olmayan şekilde saklanması.

Kişilerin ciddi yaralanması, örneğin beklenmedik bir düşme nedeniyle.

- Bıçak/kanat kullanılmadığında her zaman uygun bir yerde saklayın, örneğin özel bir bıçak kutusu içerisinde saklayın.
- Bıçağı keskin kenarın yukarı doğru baktığı yerlere kesinlikle koymayın ve düşen bir bıçağı yakalamaya çalışmayın.



uyarı

Bıçak/bıçağın cihazdan düşmesi.

Kişilerin ciddi yaralanması ve/veya maddi hasar.

- Bıçak/kanat tutucunun sabitlenmemesi halinde, örneğin, kurulum veya temizlik sırasında, bıçak/kanat tutucunun yere düşmemesine dikkat edin.
- Mümkün olduğunda düşmesini engellemek için bıçak/kanat tutucuyu sabitleyin.



Dikkat

Cihazı veya aksesuarları temizlemek için uygun olmayan solvent veya temizlik maddelerinin ya da keskin/sert aletlerin kullanılması.

Potansiyel cihaz arızası veya teşhisin gecikmesi.

- Temizlik için aseton veya ksilen içeren bir solvent kullanmayın.
- Temizleyicileri kullanırken lütfen üreticinin güvenlik talimatlarına ve laboratuvar güvenlik düzenlemelerine uyun.
- Cihazın yüzeyini kazımak için kesinlikle keskin veya sert bir alet kullanmayın.
- Aksesuarları kesinlikle bir temizlik solventi veya su içerisine sokmayın.
- Çelik bıçakları alkol bazlı bir solüsyon veya aseton kullanarak temizleyin.
- Parafinin temizlenmesi ve çıkarılması için ksilen veya alkol içeren temizlik sıvıları kullanmayın (örneğin cam temizleyici).

**Not**

Aksesuarlar ve bileşenler, asit içeren dekalsifiye çözelti, alkali vb. içeren amonyum hidroksit gibi alet veya aksesuarlarla aşındırıcı/kuvvetli asidik/alkali reaksiyon maddesi veya solvent kullanılması nedeniyle korozyona uğrar.

Aksesuarlar kusurlu bir şekilde çalışabilir.

- Alet yüzeyine veya aksesuarlarına aşındırıcı/kuvvetli asidik/alkali reaksiyon maddesi veya solvent damlamasını önleyin.
- Bu tip bir reaksiyon maddesi veya solvent aletin yüzeyine veya aksesuarlarına damlarsa kalıntıyı silin ve aksesuarları olabildiğince çabuk bir şekilde yeteri kadar kurutun.
- Bu tip bir reaksiyon maddesi veya solvent sıklıkla kullanılıyorsa bıçak tutucunun, üniversal kaset kaskacının ve gerekirse diğer aksesuarların günlük temizliğini gerçekleştirin.

Her temizlik öncesinde aşağıdaki hazırlık adımlarını gerçekleştirin:

- Numune kelepçesini üst uç pozisyona kaldırın ve el çarkı kilidini etkinleştirin.
- Kanadı kanat tutucudan çıkarın ve dağıtıcının alt kısmında bulunan yuvaya takın veya bıçak tutucudan bıçağı çıkarın ve bıçak kutusuna geri koyun.
- Temizlik için bıçak tutucu tabanı ve bıçak tutucuyu çıkarın.
- Numuneyi numune kelepçesinden çıkarın.
- Kesim artıkları kuru bir fırça ile temizlenmelidir.
- Numune kelepçesi çıkarılmalı ve ayrıca temizlenmelidir.

Cihaz ve dış yüzeyler

Parafin kalıntılarını temizlemek için ksilen yedekleri, parafin yağı veya parafin çıkarıcılar kullanılabilir. Yeniden kullanılmadan önce cihazın tamamen kuru olması gerekir.

**uyarı**

Temizlik sırasında bıçağın yanlış yönde silinmesi.

Kişilerin ciddi yaralanması.

- Bıçağı her zaman bıçağın arka tarafından kesici kenara doğru silin.

İkisi bir arada kanat tutucu E



Şekil 89

1. Düşük profilli kanatlar için ucu (→ "Şekil 89-9") çıkarın.
2. Baskı plakasını (→ "Şekil 89-4") bağlama üst kısmından çıkarın. Bunu yapmak için kanat bağlama kolunu (→ "Şekil 89-6") saatin tersi yönde çevirin ve yana doğru çekin; civatayı (→ "Şekil 89-7") dışarı çekin ve baskı plakasını çıkarın.
3. Bağlama üst kısmını çıkarın. Bunu yapmak için yanal hareket bağlama kolunu (→ "Şekil 89-2") saat yönünün tersine çevirin ve yana doğru çekin; bağlama üst kısmını (→ "Şekil 89-3") segment arkından (→ "Şekil 89-5") çıkarılabilene kadar itin.
4. Altıgen anahtar No. 4 kullanarak eksantrik civatayı gevşetin ve segment arkını bıçak tutucu tabanından çıkarın.
5. İkisi bir arada kanat tutucu E'nin tüm parçalarını temizleyin.

**Dikkat**

Temizlik sırasında kanat tutucu parçalarının karışması.

Kötü seksiyon kalitesi.

- Temizlik sırasında kanat tutucuları karıştırmayın.

6. Sökülen parçalar emici bir bez üzerinde bir kurutma fırınına koyulmalı (maks. 65 °C) ve parafin kalıntılarının çözülmesi beklenmelidir.



uyarı

Bıçak/kanat tutucu temizliği sırasında, kurutma çemberinden parçaların çıkarılması (65 °C).

Haşlanma tehlikesi.

- Kurutma çemberinden (65 °C) parçaların çıkarılması esnasında ısı yalıtım eldivenleri takın.

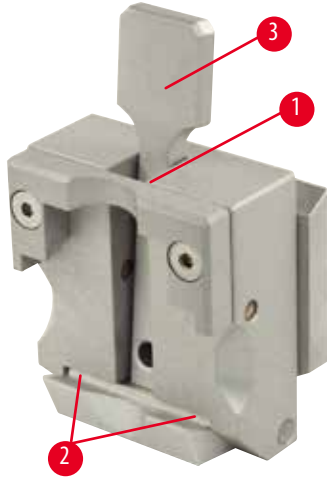
7. İki bir arada kanat tutucu E'yi silin ve oda sıcaklığına soğumasına izin verin, sonrasında yeniden monte edin.
8. İki bir arada kanat tutucu E'nin hareketli parçalarını temizledikten sonra bunlara ince bir tahrik yağı tabakası uygulayın.
9. Baskı plakası (→ "Şekil 89-4") takılırken bağlama üst kısmının ucunun (→ "Şekil 89-8") içerisinde gösterilen şekilde doğru takılmasını ve baskı plakasının üst kenarının bağlama üst kısmının arka kenarıyla paralel ve aynı hizada olmasını sağlayın (→ "Şekil 89-3").



İpuçları

Bağlama üst kısmının ucu yanlış takılmışsa, baskı plakası bağlanamaz.

Üniversal kaset kelepçesi



Şekil 90

- Parafin kalıntılarının iyice temizlenmesi için kaset germe kaskacı (→ "Şekil 90-1") çıkarılmalıdır.
- Temizleme için ksilol kullanılmamalı. Ksilol yedekleri veya parafin çıkarıcılar kullanın.
- Kaset kelepçesi (→ "Şekil 90-1") aynı zamanda sıvı parafin ayrılana kadar maksimum 65 °C'ye ısıtılmış bir fırın içerisine yerleştirilebilir.
- Parafin kalıntılarını kuru bir bezle temizleyin.
- Fırın içerisinde bu tipte bir temizlik prosedürü sonrasında her zaman spiral yayları (→ "Şekil 90-2"), germe kolunu (→ "Şekil 90-3") yağladığınızdan emin olun. Cihaza tekrar monte etmeden önce kaset kelepçesinin soğumasına izin verin.

8.2 Bakım talimatları



İpuçları

Servis ve onarım için cihazın iç parçalarına sadece yetkili ve uzman servis personeli erişim sağlayabilir!

Cihaz çalıştırma sırasında neredeyse hiç bakım gerektirmez.

Leica Biosystems tarafından cihaz fonksiyonunun uzun süre korunması için aşağıdaki prosedürlerin gerçekleştirilmesi önerilir:

1. Cihazı her gün derinlemesine temizleyin.
2. En geç garanti süresinin bitiminde bir hizmet sözleşmesi yapın. Daha fazla bilgi için lütfen yerel Leica Biosystems teknik servis merkezinizle irtibata geçin.
3. Leica Biosystems tarafından yetkilendirilmiş bir servis teknisyeni tarafından cihazın düzenli olarak incelenmesini sağlayın. Zaman aralığı cihazın ne kadar yoğun kullanıldığına bağlıdır.

Tabloda listelenen iki kategori içerisinde tanımlanan şekilde cihazın genel iş yüküne bağlı olarak aşağıdaki inceleme aralıklarını öneriyoruz:

	Kategori I	Kategori II
Günlük seksiyon sayısı:	günde > 8.000 seksiyon	günde < 8.000 seksiyon
İş yükü (günlük saat):	Günde > 5 saat	Günde ≤ 5 saat
Seksiyonlama hızı:	Genel olarak yüksek seksiyonlama hızı	Yavaş ve orta seviye seksiyonlama hızı
Numune malzemesi:	Yumuşak ve sert numuneler ile çalışma	Genel olarak yumuşak numune malzemeleri ile çalışma
Bakım:	Her 12 ayda bir	Her 24 ayda bir

8.3 Cihazın yağlanması

Ayda bir kez, aşağıdaki parçaları verilen tahrik parçası yağı ile yağlayın (1 - 2 damla yeterli olacaktır).



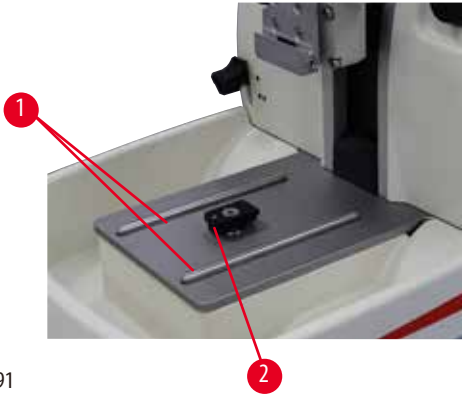
uyarı

Yağın dökülmesi ve hemen temizlenmemesi.

Kişilerin ciddi yaralanması, örneğin, kayma ve cihazın bıçağı/kanatları gibi tehlikeli parçalarına çarpılması nedeniyle.

- Her zaman yağ dökülmediğinden emin olun.
- Yağ dökülmüşse hemen derinlemesine ve tamamen temizleyin.

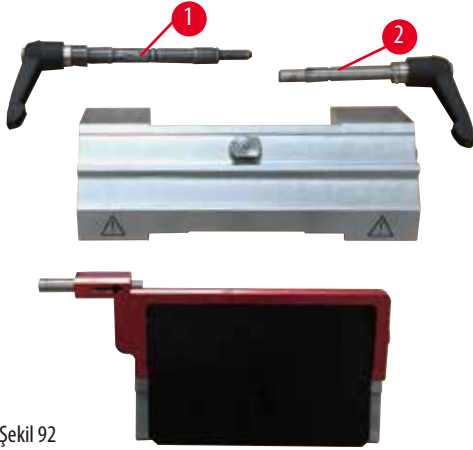
Instrument (Cihaz)



Şekil 91

- Mikrotom ana plakasındaki bıçak tutucusu tabanı kılavuzları (→ "Şekil 91-1").
- Mikrotom taban plakası üzerindeki T-parçası (→ "Şekil 91-2").

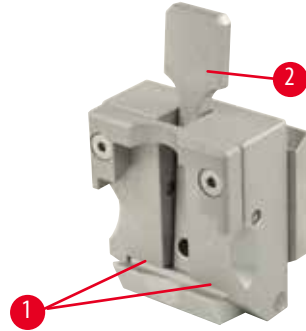
İkisi bir arada kanat tutucu E



Şekil 92

- Yanal hareket için bağlama kolu (→ "Şekil 92-1").
- Kanat için bağlama kolu (→ "Şekil 92-2").

Üniversal kaset kelepçesi



Şekil 93

Spiral yayları (→ "Şekil 93-1"), germe kolu (→ "Şekil 93-2") içerisinde yağlayın ve birkaç kez ileri ve geri hareket ettirin.

9. Garanti ve Servis

9.1 Garanti

Leica Biosystems Nussloch GmbH sözleşme gereği teslim edilen ürünün Leica Biosystems'in kendi test standartlarını baz alan kapsamlı kalite kontrol prosedürlerine tabi olduğunu ve ürünün hatasız olduğunu ve teknik özelliklere ve/veya anlaşılan garanti edilmiş teknik özelliklere uygun olduğunu garanti eder.

Garanti kapsamı, yapılan sözleşmenin içeriğine bağlıdır. Leica Biosystems satış bayinizin veya sözleşme kapsamındaki ürünü satın aldığınız bayinin garanti koşulları özel olarak geçerli olacaktır.

9.2 Servis bilgileri

Eğer teknik müşteri desteği veya yedek parçaya ihtiyacınız varsa, lütfen cihazı satın aldığınız Leica Biosystems temsilciniz veya Leica Biosystems bayiniz ile irtibata geçin.

Cihaz ile ilgili aşağıdaki bilgilerin iletilmesi gerekir:

- Cihazın model tanımı ve seri numarası.
- Cihazın çalıştırılma yeri ve sorumlu kişisi.
- Müşteri hizmetleri talebine neden olan durum.
- Teslimat tarihi.

9.3 Kullanımdan kaldırma ve imha

Cihaz veya cihazın parçaları, yürürlükteki ilgili yasal düzenlemelere uygun olarak imha edilmelidir.

10. Dekontaminasyon Onayı

Leica Biosystems'e iade edilen veya yerinde bakım gerektiren her ürün uygun şekilde temizlenmeli ve kirden arındırılmalıdır. Lütfen www.LeicaBiosystems.com adresindeki web sitemizde arama işlevini kullanarak dekontaminasyonu onaylı hale getirmek için özel şablonu bulun. Bu şablon gereken tüm verileri toplamak için kullanılmalıdır.

Bir ürün iade edilirken doldurulmuş ve imzalanmış bir onay kopyası eklenmeli veya servis teknisyenine verilmelidir. Bu onay olmadan veya eksik onay ile iade edilen ürünler ile ilgili sorumluluk göndericiye aittir. Şirket tarafından potansiyel bir tehlike kaynağı olarak kabul edilen iade edilmiş mallar, maliyeti ve riski göndericiye ait olmak üzere geri gönderilir.

www.LeicaBiosystems.com



Leica Biosystems Nussloch GmbH
Heidelberger Strasse 17 - 19
D-69226 Nussloch
Almanya

Tel.: +49 - (0) 6224 - 143 0
Faks: +49 - (0) 6224 - 143 268
Web sitesi: www.LeicaBiosystems.com