

HistoCore BIO CUT

Rotačný mikrotóm

Návod na používanie

Slovenčina

Objednávacie č.: 14 0517 80122 – Revízia P

Tento návod vždy uchovávajte pri prístroji.

Pred prácou s prístrojom si pozorne prečítajte tento dokument.



Informácie, číselné údaje, poznámky a odporúčané hodnoty uvedené v tejto príručke predstavujú aktuálny stav vedeckého poznania a najnovších technológií, ku ktorým sme sa dopracovali po dôkladnom výskume v tejto oblasti.

Nie sme povinní pravidelne aktualizovať obsah tohto návodu podľa najnovšieho technického pokroku ani poskytovať zákazníkovi jeho ďalšie vydania, verzie atď.

V rozsahu povolenom v rámci národných právnych predpisov v konkrétnych prípadoch nenesieme zodpovednosť za chybné vyjadrenia, plány, technické zobrazenia atď., ktoré sú uvedené v tomto návode. To sa týka predovšetkým akejkoľvek zodpovednosti za všetky finančné straty alebo následné škody spôsobené alebo súvisiace s dodržiavaním pokynov uvedených v tejto príručke.

Pokyny, plány, zobrazenia a ďalšie informácie týkajúce sa obsahu alebo technických informácií v tomto návode na používanie nie sú zaručené technické údaje tohto výrobku.

Sú stanovené výhradne na základe zmluvných ustanovení medzi našou spoločnosťou a zákazníkmi.

Spoločnosť Leica si vyhradzuje právo zmeny technických údajov, ako aj výrobných postupov bez predchádzajúceho oznámenia.

Iba tak môžeme neustále zlepšovať technologické a výrobné postupy, ktoré využívame v našich výrobkoch.

Tento dokument je chránený autorskými právami. Všetky autorské práva k tomuto dokumentu vlastní spoločnosť Leica Biosystems Nussloch GmbH.

Akákoľvek reprodukcia textu alebo zobrazení (a to aj ich časti) tlačou, kopírovaním, kopírovaním na mikrofilmy, cez webovú kameru alebo inými spôsobmi – vrátane všetkých elektronických systémov a médií – podlieha predchádzajúcemu písomnému súhlasu spoločnosti Leica Biosystems Nussloch GmbH.

Výrobné číslo prístroja a rok výroby sú uvedené na typovom štítku na zadnej časti prístroja.



Leica Biosystems Nussloch GmbH
Heidelberger Strasse 17 – 19
D-69226 Nussloch
Nemecko

Tel.: +49 - (0) 6224 - 143 0
Fax: +49 - (0) 6224 - 143 268
Web: www.LeicaBiosystems.com

Zmluvná kompletizácia: Leica Microsystems Ltd. Shanghai

Obsah

1.	Dôležité informácie	7
1.1	Symboly uvádzané v texte a ich význam.....	7
1.2	Typ prístroja.....	9
1.3	Zamýšľaný účel.....	9
1.4	Kvalifikácia obsluhy.....	9
2.	Bezpečnosť	10
2.1	Bezpečnostné upozornenia.....	10
2.2	Výstrahy	10
2.2.1	Značky na prístroji	10
2.2.2	Preprava a umiestnenie.....	11
2.2.3	Prevádzka prístroja	12
2.2.4	Čistenie a údržba	17
2.3	Integrované ochranné zariadenia	18
2.3.1	Zaistenie ručného kolieska.....	18
2.3.2	Ochranný kryt na držiaku noža/žiletky	19
3.	Súčasti a špecifikácia prístroja	20
3.1	Prehľad – Súčasti prístroja	20
3.2	Špecifikácia prístroja	21
3.3	Technické údaje	22
4.	Umiestnenie prístroja	24
4.1	Požiadavky týkajúce sa miesta umiestnenia	24
4.2	Štandardná dodávka – obsah balenia	24
4.3	Vybalenie a inštalácia.....	26
4.4	Namontovanie ručného kolieska	29
5.	Používanie	30
5.1	Ovládacie prvky a ich funkcie.....	30
5.1.1	Nastavenie hrúbky rezu	30
5.1.2	Koliesko hrubého vysúvania	30
5.1.3	Retrakcia vzorky	31
5.1.4	Funkcia mechanického orezávania.....	31
5.1.5	Jemný smerový element držiaka vzorky	32
5.1.6	Jemné nastavenie vyrovnanie sily	33
5.2	Založenie držiaka žiletky E "dva v jednom"	34
5.2.1	Nastavenie základne držiaka žiletky.....	34
5.2.2	Založenie držiaka žiletky E "dva v jednom"	34
5.3	Nastavenie uhla chrbta noža	35
5.4	Vloženie univerzálneho kazetového držiaka	35
5.5	Upevnenie vzorky.....	36

5.6	Upevnenie noža/jednorazovej žiletky	36
5.7	Orezanie vzorky	39
5.8	Rezanie.....	40
5.9	Zmena vzorky alebo prerušenie rezania.....	42
5.10	Dokončenie bežnej dennej práce	42
6.	Voliteľné príslušenstvo	44
6.1	Zostava elementu pre držiaky vzorky.....	44
6.1.1	Pevný element pre držiaky vzorky	44
6.1.2	Smerový element pre držiaky vzorky	44
6.1.3	Smerový element s jemným nastavením pre držiaky vzorky.....	45
6.1.4	Rýchlopínací systém	46
6.2	Držiaky vzorky a držiaky	46
6.2.1	Štandardný držiak vzorky	46
6.2.2	Univerzálny kazetový držiak	47
6.2.3	Kazetový držiak Super	48
6.3	Základňa držiaka noža a držiak noža	49
6.3.1	Držiak žiletky E "dva v jednom"	49
6.3.2	Základňa držiaka noža, bez funkcie laterálneho posunu	51
6.3.3	Držiak noža E s nádobou na vodu pre nízko profilové žiletky	51
6.3.4	Držiak noža N.....	52
6.4	Miska na odpad z rezania	54
6.5	Podsvietenie.....	54
6.6	Vrchná miska.....	55
6.7	Univerzálny držiak na mikroskop.....	55
6.8	Zväčšovacie sklo, osvetlenie LED	58
6.9	Ďalšie príslušenstvo	60
6.10	Objednávanie	70
7.	Riešenie problémov	72
7.1	Možné poruchy.....	72
7.2	Nesprávne fungovanie prístroja.....	74
7.3	Nesprávne fungovanie držiaka žiletky E "dva v jednom"	74
7.3.1	Výmena prítlačnej platničky	74
7.3.2	Montáž upevňovacej vrchnej časti na segmentový nosník.....	75
7.4	Nastavenie upevňovacieho systému upevňovacieho držiaka na základni	76
8.	Čistenie a údržba	77
8.1	Čistenie prístroja.....	77
8.2	Pokyny týkajúce sa údržby.....	80
8.3	Mazanie prístroja.....	81

Obsah

9.	Záruka a servis	83
9.1	Záruka	83
9.2	Informácie o servise.....	83
9.3	Vyradenie z prevádzky a likvidácia.....	83
10.	Potvrdenie o dekontaminácii	84

1. Dôležité informácie

1.1 Symboly uvádzané v texte a ich význam



Nebezpečenstvo:

Indikuje hroziacu nebezpečnú situáciu, ktorá môže spôsobiť smrť alebo vážne zranenie.



Výstraha:

Ak sa tomuto nebezpečenstvu nepredídete, môže spôsobiť smrť alebo vážne zranenie.



Pozor:

Indikuje potenciálnu nebezpečnú situáciu, ktorá môže spôsobiť smrť alebo vážne zranenie.



Poznámka:

Indikuje situáciu s potenciálom poškodiť predmety, ktorá môže spôsobiť poškodenie prístroja alebo predmetov v jeho blízkosti.



Tip:

Odporúčania, ako si môže zjednodušiť prácu.



Čísła položiek na očíslovaných obrázkoch.

→ Obr. 7 - 1

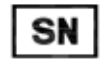
Červené čísla odkazujú na čísla súčastí na zobrazeniach.



Výrobca



Objednávacie číslo



Výrobné číslo



Dátum výroby



Dodržiavajte pokyny návodu na používanie.



Pozor, pozrite si podrobnejšie informácie o varovaniach v návode na používanie.



Diagnostická zdravotná pomôcka in vitro (IVD)



Označenie CE predstavuje vyhlásenie výrobcu, že uvedená zdravotnícka pomôcka spĺňa požiadavky príslušných smerníc a nariadení ES.



Pole Krajina pôvodu definuje krajinu, v ktorej bola vykonaná finálna charakteristická transformácia produktu.



Označenie UKCA (UK Conformity Assessed) je nové produktové označenie Spojeného kráľovstva, ktoré sa používa pre tovar predávaný na trhu vo Veľkej Británii (Anglicko, Wales a Škótsko). Zahŕňa väčšinu tovaru, ktorý predtým vyžadoval označenie CE.

UKRP Leica Microsystems (UK) Limited
Larch House, Woodlands Business Park, Milton Keynes,
England, United Kingdom, MK14 6FG

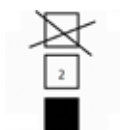
Zodpovedná osoba v Spojenom kráľovstve koná v mene výrobcu mimo Spojeného kráľovstva a vykonáva určené úlohy vo vzťahu k povinnostiam výrobcu.



Obsah balenia je krehký a vyžaduje opatrnú manipuláciu.



Balenie sa musí uchovávať na suchom mieste.

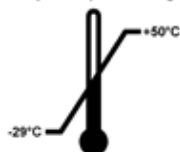


Maximálne 3 balenia na sebe



Označenie správnej polohy balíka vzhľadom na orientáciu vrchnej časti.

Transport temperature range:

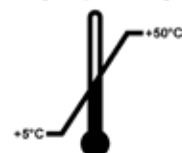


Označuje povolený rozsah teplôt pri prevádzke balenia.

Minimum -29 °C

Maximum +50 °C

Storage temperature range:



Označuje povolený rozsah teplôt pri skladovaní balenia.

Minimum +5 °C

Maximum +50 °C



Označuje povolený rozsah vlhkosti pri skladovaní a preprave balenia.

min. relat. vlhkosť 10 %

max. relat. vlhkosť 85 %



V systéme Shockwatch indikuje nárazová bodka červeným sfarbením nárazy alebo pády, ktoré prekračujú stanovenú intenzitu. Prekročenie stanoveného zrýchlenia (hodnota g) spôsobí, že trubica indikátora zmení farbu.



Označuje, že tento prístroj je možné recyklovať v správnom recyklačnom zariadení.

1.2 Typ prístroja

Všetky informácie uvedené v tomto návode na používanie platia len pre typ prístroja uvedený na titulnej stránke. Typový štítok s výrobným číslom prístroja (SN) sa nachádza na zadnej strane prístroja.

1.3 Zamýšľaný účel

HistoCore BIOCUT je manuálne ovládaný rotačný mikrotóm špeciálne navrhnutý na vytváranie tenkých rezov z formalínom fixovaných, do parafínu zaliatych vzoriek ľudského tkaniva rôznej tvrdosti, ktoré sa používajú na histologickú lekársku diagnostiku patológom, napr. na diagnostiku rakoviny. Je určený na rezanie mäkkých a tvrdých ľudských vzoriek, ak sú vhodné na ručné rezanie. Mikrotóm HistoCore BIOCUT je určený na diagnostické aplikácie in vitro.



Výstraha

Akékoľvek iné použitie než predpokladané použitie.

Vážne zranenie osôb a/alebo poškodenie vzorky.

- Dodržiavajte pokyny týkajúce sa predpokladaného použitia uvedené v návode na používanie. Akékoľvek iné použitie prístroja sa pokladá za nesprávne použitie.

1.4 Kvalifikácia obsluhy

- Prístroj HistoCore BIOCUT smie obsluhovať výhradne vyškolený laboratórny personál. Prístroj je určený iba na profesionálne použitie.
- Všetky osoby poverené používaním tohto prístroja si pred jeho použitím musia dôkladne prečítať tento návod na používanie a musia sa oboznámiť so všetkými technickými funkciami prístroja.

2. Bezpečnosť

2.1 Bezpečnostné upozornenia

V návode na používanie sú uvedené dôležité informácie týkajúce sa bezpečného používania a bezpečnej údržby prístroja.

Návod na používanie je dôležitou súčasťou prístroja a pred začatím používania prístroja si ho musíte dôkladne prečítať. Návod na používanie vždy skladujte v blízkosti prístroja.

Tento prístroj bol skonštruovaný a testovaný v súlade s bezpečnostnými požiadavkami týkajúcimi sa laboratórnych prístrojov.

Aby sa zabezpečil bezchybný stav a bezpečná prevádzka, používateľ musí dodržiavať všetky poznámky a výstrahy uvedené v tomto návode na používanie.

Bezpečnostné a výstražné poznámky uvedené v tejto kapitole je potrebné dodržiavať za každých okolností.

Prečítajte si tieto poznámky, aj keď už poznáte iné prístroje spoločnosti Leica Biosystems a používate ich.

Tento návod na používanie je potrebné doplniť o pokyny vyžadované v zmysle nariadení o predchádzaní nehodám a bezpečnosti pre životné prostredie platných v krajine použitia.



Výstraha

Odstránené alebo upravené ochranné prvky alebo bezpečnostné príslušenstvo poskytnuté výrobcom.

Vážne zranenie osôb a/alebo poškodenie predmetov vrátane poškodenia vzorky.

- Nikdy neodstraňujte ani neupravujte žiadne ochranné prvky prístroja ani žiadne príslušenstvo. Oprava prístroja a prístup k jeho interným súčastiam sú vyhradené len pre kvalifikovaných servisných pracovníkov spoločnosti Leica Biosystems.
- Pred prácou s prístrojom sa vždy uistite, že všetky ochranné prvky a bezpečnostné príslušenstvo sú na svojom mieste a správne plnia svoju funkciu.



Tip

Aktuálne informácie o platných normách nájdete vo vyhlásení o zhode CE a certifikátoch UKCA na našej internetovej stránke:

<http://www.LeicaBiosystems.com>

2.2 Výstrahy

Ochranné prvky nainštalované pri výrobe tohto prístroja predstavujú základ predchádzania nehodám. Za bezpečné používanie prístroja zodpovedá v prvom rade majiteľ a personál poverený používaním, servisom alebo čistením prístroja.

Aby sa zabezpečila bezproblémová prevádzka prístroja, dodržiavajte nasledujúce pokyny a výstrahy.

2.2.1 Značky na prístroji



Výstraha

Nedodržanie správnych prevádzkových postupov (uvedených v návode na používanie) príslušných označení a výstražných trojuholníkov na prístroji.

Vážne zranenie osôb a/alebo poškodenie prístroja, príslušenstva a vzorky.

- Pri používaní alebo výmene označenej položky venujte pozornosť značkám na prístroji a dôsledne dodržiavajte prevádzkové pokyny uvedené v návode na používanie.

2.2.2 Preprava a umiestnenie



Výstraha

Vypadnutie príslušenstva/prístroja z balenia pri rozbalovaní.

Vážne zranenie osôb a/alebo poškodenie predmetov.

- Pri vybalovaní prístroja postupujte opatrne.
- Po vybalení sa prístroj musí presúvať výhradne vo vzpriamenej polohe.
- Dôsledne dodržiavajte pokyny uvedené v pokynoch na vybalenie, ktoré sú pripevnené na vonkajšej strane balenia, alebo kroky opísané v návode na používanie.



Výstraha

Zdvíhanie prístroja nevhodným spôsobom.

Vážne zranenie osôb a/alebo poškodenie predmetov.

- Pri dvíhaní prístroja používajte výhradne zdvíhacie body uvedené v návode na používanie a pokynoch na vybalenie (základňa vpredu a pod prístrojom vzadu).
- Nikdy nedvíhajte prístroj za rúkavť ručného kolieska, koliesko hrubého posunu, hlavu vzorky alebo gombík na nastavovanie hrúbky rezu.
- Pred prepravou prístroja vždy odoberte misku na odpad z rezania.



Výstraha

Neopatrné presúvanie prístroja.

Vážne zranenie rúk a/alebo prstov pri ich uviaznutí medzi prístrojom a pracovným povrchom.

- Pri presúvaní prístroja používajte výhradne zdvíhacie body uvedené v návode na používanie a pokynoch na vybalenie (základňa vpredu a pod prístrojom vzadu).
- Dôsledne dbajte, aby sa vám nedostali ruky medzi prístroj a pracovnú plochu.



Výstraha

Prístroj nie je bezpečne umiestnený všetkými štyrmi nožičkami na vhodnom laboratórnom stole.

Vážne zranenie osôb a/alebo poškodenie predmetov.

- Prístroj umiestnite výhradne na stabilný laboratórny stôl nevystavený vibráciám a s vodorovnou, plochou pracovnou doskou. Podlaha musí byť v maximálnej miere bez vibrácií.
- Vždy dbajte, aby boli všetky štyri nožičky úplne položené na laboratórnom stole.
- Ak je pravdepodobné, že prístrojom pohli iné osoby (napríklad pri servise), vždy skontrolujte jeho správnu polohu.



Výstraha

Vypadnutie držiaka noža/žiletky z prístroja.

Vážne zranenie osôb a/alebo poškodenie predmetov.

- Ak nie je držiak noža/žiletky upevnený, napríklad pri vkladaní alebo čistení, venujte mimoriadnu pozornosť tomu, aby držiak noža nevypadol.
- Vždy, keď je to možné, upevnite držiak noža/žiletky, aby nevypadol.

**Výstraha**

Spadnutie misky na odpad po jej vybratí.

Zranenie osôb.

- Pri vyberaní misky na odpad z rezania postupujte mimoriadne opatrne a položte ju na bezpečné miesto.

**Výstraha**

Rozliaty olej, ktorý nebol okamžite vyčistený.

Vážne zranenie osôb, napr. pri pošmyknutí a kontakte s nebezpečnými súčastami prístroja, ako je nôž či žiletka.

- Neustále dbajte, aby nedošlo k vyliatiu oleja.
- Ak sa olej vylial, okamžite ho dôkladne a úplne vyčistite.

**Výstraha**

Nevyčistený odpad z vosku spadnutého na zem.

Vážne zranenie osôb, napr. pri pošmyknutí či zakopnutí a kontakte s nožom alebo žiletkou.

- Vždy vyčistite odpad z vosku skôr, ako sa roznesie, bude šmyklavý a nebezpečný.
- Noste vhodnú obuv.

**Pozor**

Uvoľnenie alebo poškodenie príslušenstva alebo súčastí pri preprave.

Poškodenie predmetov alebo oneskorenie diagnostiky.

- Balenie je vybavené indikátorom nárazu ShockDot, ktorý indikuje nesprávnu prepravu. Pri dodaní prístroja ho najskôr skontrolujte. Ak je indikátor aktivovaný, s balením sa nezaobchádzalo predpísaným spôsobom. V takom prípade označte prepravné dokumenty zodpovedajúcim spôsobom a skontrolujte zásielku, či nie je poškodená.

2.2.3 Prevádzka prístroja

**Nebezpečenstvo**

Nebezpečenstvo výbuchu.

Smrť alebo vážne zranenie osôb a/alebo poškodenie predmetov.

- Nikdy nepoužívajte prístroj v priestoroch, kde hrozí riziko výbuchu.

**Výstraha**

Nedostatočne kvalifikovaný personál pracujúci s prístrojom.

Pri priblížení vzorky k nožu/žiletke pri nevhodnom ovládaní prístroja, napr. náhľad poklesnutí hlavy vzorky na držiak noža pri odistení ručného kolieska, môže dôjsť k vážnemu zraneniu osôb a/alebo poškodeniu vzorky.

- Vždy dbajte, aby prístroj používal výhradne špeciálne a primerane vyškolený laboratórny personál.
- Vždy zaistite, aby si všetky osoby poverené používaním tohto prístroja pred jeho použitím dôkladne prečítali tento návod na používanie a oboznámili sa so všetkými technickými funkciami prístroja.

**Výstraha**

Odstránené alebo upravené ochranné prvky alebo bezpečnostné príslušenstvo poskytnuté výrobcom.

Vážne zranenie osôb a/alebo poškodenie predmetov vrátane poškodenia vzorky.

- Nikdy neodstraňujte ani neupravujte žiadne ochranné prvky prístroja ani žiadne príslušenstvo. Oprava prístroja a prístup k jeho interným súčastiam sú vyhradené len pre kvalifikovaných servisných pracovníkov spoločnosti Leica Biosystems.
- Pred prácou s prístrojom sa vždy uistite, že všetky ochranné prvky a bezpečnostné príslušenstvo sú na svojom mieste a správne plnia svoju funkciu.

**Výstraha**

Nepoužívanie osobných ochranných prostriedkov.

Zranenie osôb.

- Pri používaní mikrotómu je nevyhnutné dodržiavať osobné bezpečnostné opatrenia. Je nevyhnutné nosiť bezpečnostnú pracovnú obuv, používať bezpečnostné rukavice, masku a bezpečnostné okuliare.

**Výstraha**

Nevhodná manipulácia s nožmi alebo žiletkami alebo ich nevhodná likvidácia.

Vážne zranenie osôb pri kontakte s extrémne ostrým nožom/ostrou žiletkou.

- Pri manipulácii s nožom/žiletkou postupujte mimoriadne opatrne.
- Pri manipulácii s nožom/žiletkou vždy používajte špeciálny odev (vrátane bezpečnostných rukavíc proti porezaniu).
- Nože a žiletky vždy odkladajte na bezpečné miesto (napr. do špeciálneho puzdra na nôž) a spôsobom, ktorý zaisťuje, že nedôjde k zraneniu osôb.
- Nikdy neodkladajte nôž čepeľou smerujúcou nahor a nikdy sa nepokúšajte chytiť padajúci nôž!
- Vždy NAJPRV upevnite blok vzorky a až potom založte a upevnite nôž alebo žiletku.

**Výstraha**

Nôž/žiletka neboli vybraté pred odobratím držiaka noža/žiletky z mikrotómu.

Vážne zranenie osôb pri kontakte s extrémne ostrým nožom/ostrou žiletkou.

- Pred odobratím držiaka noža/žiletky z mikrotómu vždy dbajte, aby ste pomocou bezpečnostných rukavíc proti porezaniu vybrali nôž/žiletku a uložili ich na bezpečné miesto.

**Výstraha**

Náhle siahnutie na nôž/žiletku v dôsledku nevhodného pracovného postupu.

Vážne zranenie osôb pri upevňovaní vzorky až po založení noža/čepele.

- Pred nasadením vzorky na mikrotóm skontrolujte, či bola čepeľ noža zakrytá ochranou noža a či bol aktivovaný zaistovací mechanizmus ručného kolieska. Ak chce obsluha nasadiť vzorku a vložiť nôž/žiletku, vždy je nutné najprv nasadiť blok vzorky a až potom založiť a upevniť nôž/žiletku.

**Výstraha**

Založenie dvoch nožov/dvoch žiletiek do držiaka noža/žiletky.

Vážne zranenie osôb pri kontakte s extrémne ostrými nožmi a/alebo žiletkami.

- Neupevňujte do držiaka noža/žiletky dva nože/dve žiletky. Nôž/žiletku vložte do stredu držiaka noža/žiletky. Nože/žiletky nesmú presahovať za okraj držiaka noža/žiletky.

**Výstraha**

Príliš hrubá alebo tenká čepeľ použitá v držiaku čepele dva v jednom.

Poškodená vzorka.

- Používajte čepeľ s maximálnou hrúbkou menšou než 0,322 mm a minimálnou hrúbkou väčšou než 0,246 mm.
- Odporúčaná kompatibilná čepeľ je uvedená v časti Voliteľné príslušenstvo (→ str. 44 – 6. Voliteľné príslušenstvo).

**Výstraha**

Čepeľ nie je nainštalovaná úplne rovnobežne s horným okrajom prítlačnej doštičky z dôvodu prebytočného parafínu, nevyčistených vložiek atď.

Pri použití funkcie pohybu do strán môže zlyhanie inštalácie čepele rovnobežne s prítlačnou doštičkou viesť k zlým výsledkom pri rezaní. Napríklad, ak je rez príliš hrubý alebo tenký, chvenie počas rezu môže v najhoršom prípade poškodiť vzorku.

- Nepokračujte v rezaní, keď dostávate neuspokojivé výsledky rezov.
- Nainštalujte nôž čepeľ a dbajte na to, aby bola rovnobežne s horným okrajom prítlačnej dosky.
- Po presunutí dosky pomocou funkcie bočného pohybu vždy skontrolujte rovnobežnosť medzi čepeľou a prítlačnou doskou.
- Pred použitím sa uistite, že nedochádza k hromadeniu parafínového odpadu a že je vložka čistá.

**Výstraha**

Nôž/žiletka boli založené pred držiakom noža/žiletky a základňa držiaka noža/žiletky je namontovaná na prístroji.

Vážne zranenie osôb pri kontakte s extrémne ostrými nožmi a/alebo žiletkami.

- Pred vloženíím noža/žiletky je nutné namontovať na mikrotóm držiak noža/žiletky a základňu držiaka noža/žiletky.

**Výstraha**

Nôž/žiletka nie sú zakryté vhodným krytom, keď neprebíha rezanie vzorky.

Vážne zranenie osôb.

- Pred akoukoľvek manipuláciou s nožom/žiletkou alebo držiakom vzorky, výmenou vzorky a počas všetkých pracovných prestávok vždy zakryte čepeľ noža/žiletky vhodným krytom.

**Výstraha**

Nôž/žiletka uložené nevhodným spôsobom.

Vážne zranenie osôb, napr. v dôsledku neočakávaného vypadnutia.

- Nepoužívaný nôž/nepoužívanú žiletku vždy uložte na vhodnom mieste, napr. v špeciálnom puzdre na nôž.
- Nikdy neodkladajte nôž čepeľou smerujúcou nahor a nikdy sa nepokúšajte chytiť padajúci nôž.

**Výstraha**

Nasadenie vzorky do mikrotómu a jej vyberanie z neho bez vhodného odevu a nesprávnym spôsobom.

Obsluha sa môže porezať a zraniť so závažnými následkami.

- Pri manipulácii so vzorkou v mikrotóme vždy používajte bezpečnostné rukavice proti porezaniu.
- Pred akoukoľvek manipuláciou s držiakom vzorky a výmenou vzorky zaistite ručné koliesko a zakryte čepeľ noža ochranou noža.

**Výstraha**

Orientácia vzorky vo fáze odtiahnutia.

Poškodenie vzorky v dôsledku zmeny orientácie vzorky vo fáze odtiahnutia.

- Orientácia blokov vzoriek sa NESMIE vykonávať vo fáze odťahovania. Ak sa blok orientuje vo fáze odtiahnutia, blok sa pred ďalším rezom vysunie o hodnotu odtiahnutia PLUS o zvolenú hrúbku rezu. Pritom môže dôjsť k poškodeniu vzorky a noža/žiletky.

**Výstraha**

Práca s prístrojom a lámavou vzorkou bez vhodného ochranného odevu.

Vážne zranenie osôb úlomkami pri rezaní lámavej vzorky.

- Pri rezaní lámavej vzorky vždy nosíte vhodný ochranný odev (vrátane ochranných okuliarov) a pracujte mimoriadne opatrne.

**Výstraha**

Nesprávne jemné nastavenie vyrovnanie sily.

Vážne zranenie obsluhy pri kontakte s nožom a/alebo poškodenie vzorky.

- Pred prácou s prístrojom vždy skontrolujte, či je správne upravené jemné nastavenie vyrovnanie sily.
- Ak jemné nastavenie nie je upravené správne, nepracujte s prístrojom ale vykonajte nové nastavenie. Podrobné informácie nájdete v kapitole Jemné nastavenie vyrovnanie sily.
- Jemné nastavenie vyrovnanie sily vykonajte okamžite predovšetkým po výmene príslušenstva na hlave vzorky.

**Výstraha**

Neprijateľný stav rámika na rezanie.

Poškodenie vzorky alebo zlé výsledky rezania, napr. rozličné hrúbky rezov, stlačené, skrútené alebo pruhované rezy.

- Ak zaznamenáte neprijateľné výsledky rezania, nepokračujte v rezaní.
- Zaisťte, aby boli splnené všetky nevyhnutné podmienky rezania. Ďalšie informácie nájdete v časti o odstraňovaní problémov v tomto návode na používanie.
- Ak nemáte dostatočné znalosti týkajúce sa riešenia problémov s neprijateľnými výsledkami rezania, poraďte sa s osobou, ktorá nimi disponuje, napr. so špecialistami spoločnosti Leica Biosystems.

**Výstraha**

Nesprávny smer otáčania kolieska hrubého posunu.

Poškodenie vzorky.

- Kontrolou nastavenia smeru kolieska hrubého posunu na zadnej strane prístroja sa vždy uistite, či koliesko hrubého posunu otáčate správnym smerom.

**Výstraha**

Otáčanie ručného kolieska proti smeru hodinových ručičiek.

Zranenie osôb/poškodenie vzorky.

- Neotáčajte ručné koliesko proti smeru hodinových ručičiek, mohlo by to viesť k poruche zaistovacieho mechanizmu ručného kolieska.



Výstraha

Ručné koliesko je odistené a hlava vzorky náhle poklesne na držiak noža/žiletky.

Zranenie osôb/poškodenie vzorky.

- Okrem fázy rezania musí byť ručné koliesko neustále zaistené.



Výstraha

V režime manuálneho segmentovania užívateľ reže blok preparátu otáčaním ručného kolesa veľmi vysokou rýchlosťou.

Môže spôsobovať nedostatočnú kvalitu rezu, či dokonca k poškodenie preparátu.

- V režime manuálneho segmentovania nesmie byť rýchlosť otáčania ručného kolesa vyššia ako 60 ot./min.



Výstraha

Rýchlosť otáčania ručného kolieska nezodpovedá tvrdosti vzorky.

Poškodenie prístroja a možné poškodenie vzorky.

- Rýchlosť otáčania ručného kolieska je nutné prispôsobiť tvrdosti vzorky. Na tvrdšie vzorky používajte nižšiu rýchlosť.



Výstraha

Páčka brzdy ručného kolieska sa nepoužíva správne, a preto nie je možné zabrzdiť ručné koliesko.

Vážne poškodenie prístroja/vážne zranenie osôb alebo poškodenie vzorky.

- Páčka brzdy ručného kolieska musí byť presne v polohe zaistenia. Ak posuniete páčku brzdy ručného kolieska za túto polohu, je možné, že ručné koliesko nebude zabrzdené.



Výstraha

Vložené prsty medzi vzorku a nôž/žiletku po uvoľnení ručného kolieska pri rýchlom manuálnom orezávaní.

Obsluha sa môže porezať a zraniť v dôsledku otočenia ručného kolieska, ak je odistené.

- Pri orezávaní a rezaní nedávajte prsty medzi vzorku a nôž/žiletku.



Pozor

Po laterálnom posunutí držiaka noža/žiletky sa vzorka neodtiahla a znova neorezala.

Poškodenie vzorky.

- Po každom laterálnom posunutí držiaka noža/žiletky odtiahnite hlavu vzorky a znova orežte blok vzorky.



Pozor

Súčasné otáčanie ručného kolieska a kolieska hrubého posunu.

Poškodenie vzorky.

- Neotáčajte koliesko hrubého posunu, keď otáčate ručné koliesko.



Pozor

Strata žliabkového klinu pri montáži ručného kolieska.

Nie je možné používať prístroj, čo môže spôsobiť oneskorenie diagnostiky.

- Pred montážou ručného kolieska skontrolujte, či sa žliabkový klin nachádza v hriadelí ručného kolieska.

**Indicație**

Príslušenstvo a komponenty vykazujú koróziu kvôli použitiu korozívnej/silne kyslej/alkalickej reagensie alebo rozpúšťadla s prístrojom alebo príslušenstvom, ako je napríklad odvápnenny roztok obsahujúci kyselinu, hydroxid amónny, ktorý obsahuje alkálie atď.

Príslušenstvo môže zlyhať.

- Vyhýbajte sa kvapkaniu korozívnej/silne kyslej/alkalickej reagensie alebo rozpúšťadla na povrch prístroja alebo príslušenstvo.
- Ak takáto reagensia alebo rozpúšťadlo kvapne na povrch prístroja alebo príslušenstvo, odstráňte zvyšky a čo najskôr dostatočne vysušte príslušenstvo.
- Ak sa takáto reagensia alebo rozpúšťadlo používa často, vykonajte dôkladné denné čistenie držiaka žiletky, univerzálneho kazetového držiaka (UCC) a v prípade potreby ďalšieho príslušenstva.

2.2.4 Čistenie a údržba**Výstraha**

Do vnútra prístroja sa dostala tekutina.

Vážne poškodenie prístroja/zranenie osôb.

- Pri práci a údržbe dbajte, aby sa do vnútra prístroja nedostala žiadna kvapalina.

**Výstraha**

Utieranie noža pri čistení nesprávnym spôsobom.

Vážne zranenie osôb.

- Nôž vždy utierajte smerom k čepeli noža.

**Výstraha**

Vyberanie súčastí zo sušiacej komory (65 °C) pri čistení držiaka noža/žiletky.

Nebezpečenstvo oparenia.

- Pri vyberaní súčastí zo sušiacej komory (65 °C) používajte rukavice na ochranu pred teplom.

**Pozor**

Použitie nevhodných rozpúšťadiel, čistiacich prostriedkov alebo ostrých/tvrdých nástrojov na čistenie prístroja alebo príslušenstva.

Potenciálna porucha prístroja alebo oneskorenie diagnostiky.

- Na čistenie prístroja nepoužívajte žiadne rozpúšťadlá obsahujúce acetón alebo xylén.
- Pri používaní čistiacich prostriedkov dodržiavajte bezpečnostné pokyny výrobcu a nariadenia týkajúce sa laboratórnej bezpečnosti.
- Na čistenie povrchu prístroja nikdy nepoužívajte ostré alebo tvrdé predmety.
- Nikdy nenamáčajte príslušenstvo do žiadneho čistiaceho rozpúšťadla alebo vody.
- Na čistenie ocelových nožov používajte prostriedky na báze alkoholu alebo acetón.
- Na čistenie a odstraňovanie parafínu nepoužívajte xylén ani čistiace prostriedky obsahujúce alkohol (napr. čistiace prostriedky na sklo).

**Pozor**

Pomiešanie súčastí držiakov nožov pri čistení.

Nízka kvalita rezov.

- Dbajte, aby ste pri čistení nepomiešali držiaky nožov.

2.3 Integrované ochranné zariadenia



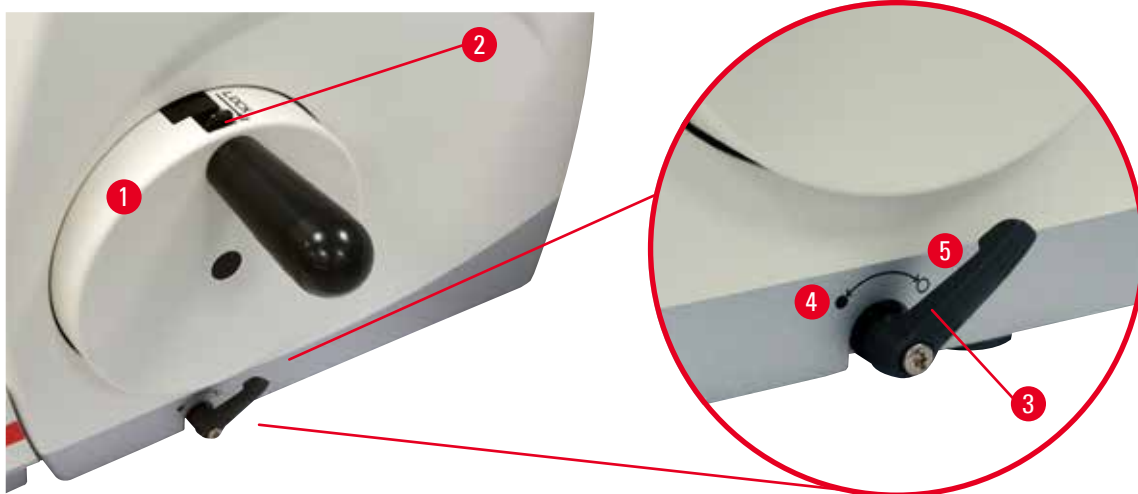
Výstraha

Odstránené alebo upravené ochranné prvky alebo bezpečnostné príslušenstvo poskytnuté výrobcom.

Vážne zranenie osôb a/alebo poškodenie predmetov vrátane poškodenia vzorky.

- Nikdy neodstraňujte ani neupravujte žiadne ochranné prvky prístroja ani žiadne príslušenstvo. Oprava prístroja a prístup k jeho interným súčastiam sú vyhradené len pre kvalifikovaných servisných pracovníkov spoločnosti Leica Biosystems.
- Pred prácou s prístrojom sa vždy uistite, že všetky ochranné prvky a bezpečnostné príslušenstvo sú na svojom mieste a správne plnia svoju funkciu.

2.3.1 Zaistenie ručného kolieska



Obr. 1

Existujú dva spôsoby zaistenia ručného kolieska (→ "Obr. 1-1"):

- Použitím páčky brzdy ručného kolieska (→ "Obr. 1-3") na pravej strane základne mikrotómu je možné zaistiť ručné koliesko v ľubovoľnej polohe.
 1. Pri zaistovaní otočte páčku proti smeru hodinových ručičiek do polohy (→ "Obr. 1-4").



Výstraha

Páčka brzdy ručného kolieska sa nepoužíva správne, a preto nie je možné zabrzdiť ručné koliesko.

Vážne poškodenie prístroja/vážne zranenie osôb alebo poškodenie vzorky.

- Páčka brzdy ručného kolieska musí byť presne v polohe zaistenia. Ak posuniete páčku brzdy ručného kolieska za túto polohu, je možné, že ručné koliesko nebude zabrzdené.
 2. Ak chcete odistiť brzdú ručného kolieska, vráťte páčku (→ "Obr. 1-3") naspäť do pôvodnej polohy (→ "Obr. 1-5").
- Použitím zaistovacieho mechanizmu ručného kolieska (→ "Obr. 1-2") na vrchnej časti ručného kolieska je možné zabrzdiť ručné koliesko v polohe na 12. hodine.
 1. Ak chcete zaistiť ručné koliesko, zatlačte zaistovací mechanizmus ručného kolieska (→ "Obr. 1-2") smerom von a pomaly otáčajte ručné koliesko, dokým sa nezaistí presne v polohe na 12. hodine.
 2. Ak chcete uvoľniť ručné koliesko, posuňte zaistovací mechanizmus ručného kolieska (→ "Obr. 1-2") dovnútra.

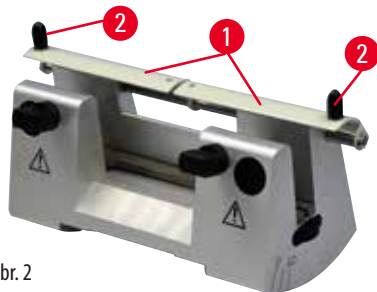


Tip

Ak používate oba systémy brzd súčasne, vždy najprv posuňte páčku brzdy ručného kolieska (→ "Obr. 1-3") do polohy (→ "Obr. 1-5"). Inak sa nemusí dať uvoľniť zaistovací mechanizmus ručného kolieska (→ "Obr. 1-2").

2.3.2 Ochranný kryt na držiaku noža/žiletky

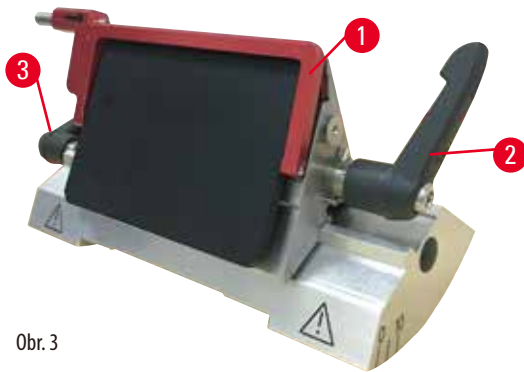
Každý držiak noža je vybavený pevne namontovaným bezpečnostným krytom (→ "Obr. 2-1") (→ "Obr. 3-1"). Umožňuje úplné zakrytie čepele v akejkoľvek polohe noža alebo žiletky.



Obr. 2

Držiak noža N

Ochranný kryt (→ "Obr. 2-1") držiaka noža N je možné jednoducho posúvať za dva držiačky (→ "Obr. 2-2"). Ak chcete zakryť čepeľ noža, posuňte oba krycie žliabky ochranného krytu do stredu.



Obr. 3

Držiak noža E "dva v jednom" na vysokoprofilové a nízko profilové žiletky

Ochranný kryt na držiaku noža E "dva v jednom" je vybavený červeným odklápatelným držiakom (→ "Obr. 3-1"). Ak chcete zakryť čepeľ, vyklopte držiak ochranného krytu hore, ako je znázornené na (→ "Obr. 3").



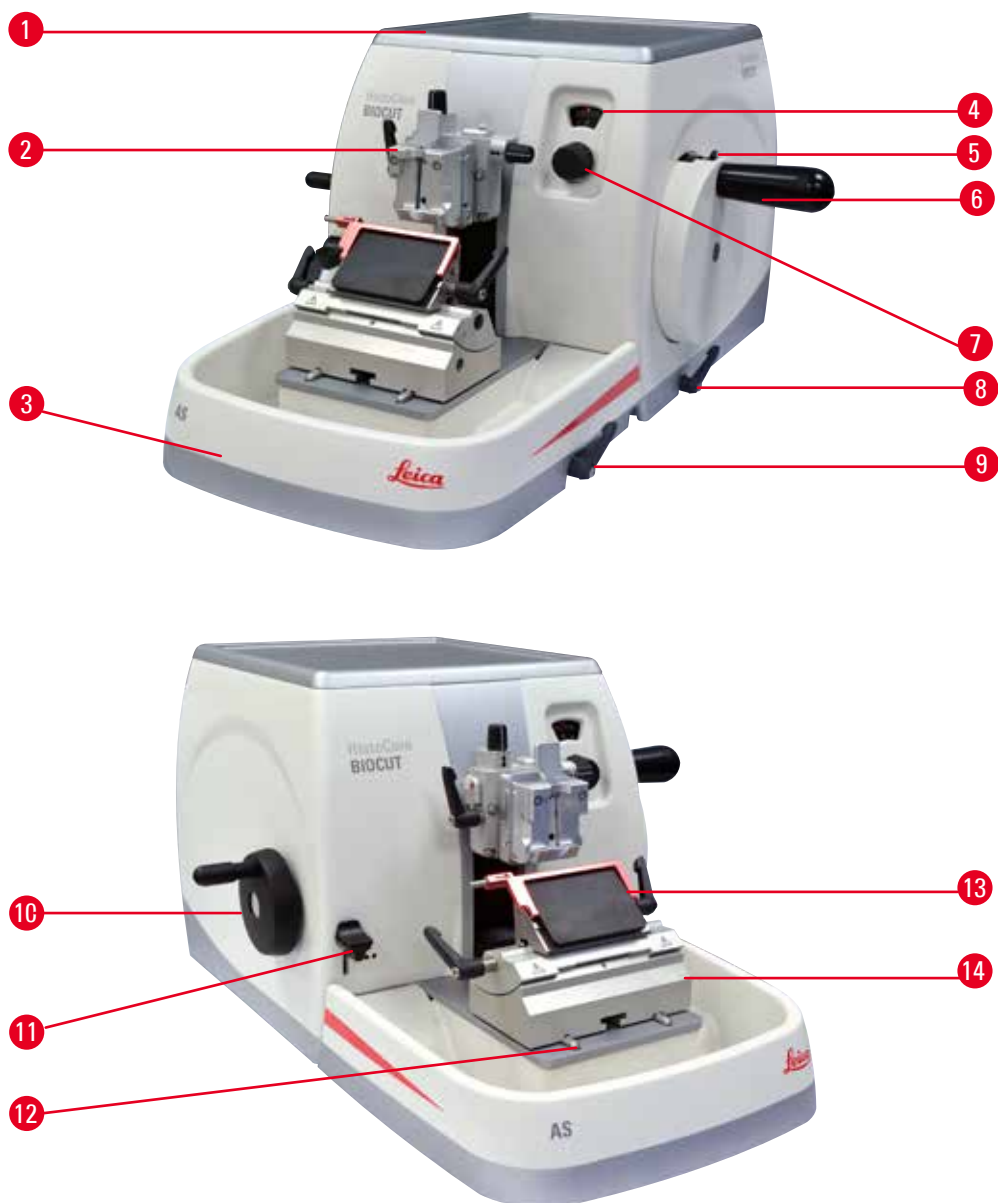
Tip

Upevňovacie páčky na držiaku žiletky E "dva v jednom" nie sú zameniteľné. Obe upevňovacie páčky (→ "Obr. 3-2") (→ "Obr. 3-3") musia byť neustále v zobrazenej polohe, inak môže dôjsť k náhodnému nesprávnemu fungovaniu držiaka žiletky E "dva v jednom". Upevňovacia páčka žiletky (→ "Obr. 3-2") sa nachádza vpravo, upevňovacia páčka laterálneho posunu (→ "Obr. 3-3") je vľavo.

3 Súčasti a špecifikácia prístroja

3. Súčasti a špecifikácia prístroja

3.1 Prehľad – Súčasti prístroja



Obr. 4

- | | | | |
|---|--|----|---|
| 1 | Vrchná miska | 8 | Páčka brzdy ručného kolieska |
| 2 | Hlava vzorky s orientáciou a univerzálnym kazetovým držiakom (UCC) | 9 | Zaistovacia páčka základne držiaka noža/žiletky |
| 3 | Antistatická miska na odpad | 10 | Koliesko hrubého vysúvania |
| 4 | Okienko zobrazenia hrúbky rezu | 11 | Páčka orezávania |
| 5 | Zaistovací mechanizmus ručného kolieska | 12 | Základňa mikrotómu |
| 6 | Ručné koliesko | 13 | Držiak žiletky E "dva v jednom" |
| 7 | Nastavovací gombík hrúbky rezu | 14 | Základňa držiaka žiletky |

Pohľad zozadu



Obr. 5

1 Magnet

2 Zmena smeru hrubého posunu

3 Spínač odtiahnutia

3.2 Špecifikácia prístroja

Základný prístroj s dvojstupňovým mechanickým orezávaním, tichým odtiahnutím s možnosťou zapnutia/vypnutia, ergonomicky umiestneným elektronickým kolieskom hrubého posunu s používateľsky nastaviteľným smerom otáčania, bez funkcie orientácie vzorky a ďalšieho príslušenstva.

- Manuálny mechanický rotačný mikrotóm nenáročný na údržbu a vybavený bezvôľovým mikrometrickým systémom posunu.
- Mechanizmus horizontálneho posunu a vertikálneho pohybu s krížovými valčekovými ložiskami.
- Ručné koliesko s plynulým otáčaním umožňuje dva režimy manuálneho rezania: režim čiastočného otáčania ručného kolieska (tzv. rocking) a bežné manuálne rezanie s úplným otáčaním ručného kolieska.
- Dva nezávislé zaistovacie systémy ručného kolieska.
- Systém vyrovnávania sily nastaviteľný operátorom s kompenzáciou sily pružiny ponúka dve výhody:
 1. Flexibilita na prispôsobenie sily pružiny rôznym hmotnostiam vzorky/svoriek, čím sa minimalizuje riziko pádu hlavice predmetu do noža.
 2. Nie je potrebné použiť ťažké protizávažie v ručnom koliesku.
- Systém tichého odtiahnutia vzorky s možnosťou zapnutia/vypnutia.
- Pomocou ergonomicky umiestneného kolieska hrubého posunu, ktoré je možné prispôbiť používateľom voliteľným preferovaným smerom otáčania.
- Ergonomicky umiestnená dvojstupňová páčka mechanického orezávania na rýchle orezanie blokov použitím prednastavených orezávacích krokov 30 μm a 10 μm .
- Veľká vrchná plocha na umiestnenie predmetov vyžadujúcich rovný povrch.
- Odoberateľná vrchná miska umožňuje uloženie nástrojov potrebných na rezanie a chráni predmety pred spadnutím.

3.3 Technické údaje

Všeobecné údaje

Rozsah hrúbky rezu	1 – 60 µm
Stupne nastavenia hrúbky rezu	<ul style="list-style-type: none"> • 1 – 10 µm v krokoch po 1 µm • 10 – 20 µm v krokoch po 2 µm • 20 – 60 µm v krokoch po 5 µm
Rozsah horizontálneho posunu	24 ±2 mm
Rozsah vertikálneho zdvihu	70 ±1 mm
Maximálny rozsah rezania bez odtiahnutia	69 mm
Maximálna oblasť rezania s odtiahnutím	62 mm
Maximálna veľkosť bloku vzorky pre veľký štandardný držiak (v x š x h)	55 x 50 x 30 mm
Maximálna veľkosť bloku vzorky pre Kazetový držiak Super (v x š x h)	68 x 48 x 15 mm
Tiché odtiahnutie vzorky:	pribl. 40 µm. Možnosť vypnutia.
Funkcia orezania s dvoma nastaveniami	10 µm, 30 µm
Smer otáčania kolieska hrubého posunu v smere hodinových ručičiek/proti smeru hodinových ručičiek	môže určiť obsluha

Rozmery a hmotnosť

Hmotnosť (vrátane ručného kolieska a kolieska hrubého posunu)	477 mm
Hĺbka (s miskou na odpad z rezania)	620 mm
Výška (bez vrchnej misky)	295 mm
Výška (s horným zásobníkom)	303 mm
Hmotnosť (bez príslušenstva)	pribl. 31 kg
Objem misky na odpad z rezania	1400 ml

Voliteľné príslušenstvo

Orientácia vzorky s nulovou polohou	<ul style="list-style-type: none"> • Horizontálna rotácia: ±8° • Vertikálna rotácia: ±8°
Držiak žiletky "dva v jednom"	
<ul style="list-style-type: none"> • Funkcia laterálneho posunu • Východo-západne • Pohyb základne držiaka žiletky 	<ul style="list-style-type: none"> • 3 polohy • Severo-južne: ± 24 mm

Prevádzkové prostredie

Rozsah prevádzkových teplôt	+18 °C až +30 °C
Relatívna vlhkosť pri prevádzke	20 % až max. 80 %, nekondenzujúca
Nadmorská výška pri prevádzke	Max. 2000 m n. m.

Preprava a skladovanie

Rozsah teplôt pri preprave	-29 °C až +50 °C
Rozsah teplôt pri skladovaní	+5 °C až +50 °C
Relatívna vlhkosť pri preprave a skladovaní	10 % až max. 85 %, nekondenzujúca

4. Umiestnenie prístroja

4.1 Požiadavky týkajúce sa miesta umiestnenia

- Stabilný laboratórny stôl s vodorovnou, plochou pracovnou doskou; podlaha v maximálnej miere bez vibrácií.
- V blízkosti žiadne iné prístroje, ktoré by mohli spôsobovať vibrácie.
- Trvalá teplota v miestnosti +18 °C až +30 °C.
- Prístup k ručnému koliesku bez prekážok.



Nebezpečenstvo

Nebezpečenstvo výbuchu.

Smrť alebo vážne zranenie osôb a/alebo poškodenie predmetov.

- Nikdy nepoužívajte prístroj v priestoroch, kde hrozí riziko výbuchu.

4.2 Štandardná dodávka – obsah balenia

Konfigurácia HistoCore BIOCUT: 14 9BI0000C1

Počet	Opis súčasti	Objednávacie č.
1	HistoCore BIOCUT Základný prístroj	14 0517 56235
1	Smerový element s jemným nastavením pre držiak vzorky	14 0502 37717
1	Rýchlopínací systém	14 0502 37718
1	Univerzálny kazetový držiak	14 0502 37999
1	Základňa držiaka žiletky	14 0502 55546
1	Držiak žiletky E "dva v jednom"	14 0502 54497

Konfigurácia HistoCore BIOCUT: 14 9BI0000C3

Počet	Opis súčasti	Objednávacie č.
1	HistoCore BIOCUT Základný prístroj	14 0517 56235
1	Smerový element s jemným nastavením pre držiak vzorky	14 0502 37717
1	Rýchlopínací systém	14 0502 37718
1	Univerzálny kazetový držiak	14 0502 37999
1	Základňa držiaka noža	14 0502 37962
1	Držiak noža DH	14 0517 60829
1	Medzinárodný balík Návod na použitie (vrátane Výtlačok v angličtine a ďalšie jazyky na zariadení na ukladanie údajov 14 0517 83200)	14 0517 83001

Konfigurácia HistoCore BIOCUT: 14 9BIO000C4

Počet	Opis súčasti	Objednávacie č.
1	HistoCore BIOCUT Základný prístroj	14 0517 56235
1	Smerový element s jemným nastavením pre držiak vzorky	14 0502 37717
1	Rýchlopínací systém	14 0502 37718
1	Univerzálny kazetový držiak	14 0502 37999
1	Základňa držiaka noža	14 0502 37962
1	Držiak noža DL	14 0517 60830
1	Medzinárodný balík Návod na použitie (vrátane Výtlačok v angličtine a ďalšie jazyky na zariadení na ukladanie údajov 14 0517 83200)	14 0517 83001

Základný prístroj HistoCore BIOCUT obsahuje nasledujúce súčasti.

Počet	Opis súčasti	Objednávacie č.
	HistoCore BIOCUT Základný prístroj	14 0517 56235
1	Ručné koliesko, zostava	14 0501 38181
1	Antistatická miska na odpad	14 0517 56237
1	Vrchná miska	14 0517 56261
1	Servisný balík, HistoCore BIOCUT	14 0517 56318
1	Zaistovacia podložka Schnorr 10 x 6,4 x 0,7	14 3017 00073
1	Inbusová skrutka M6 x 18 DIN7984	14 2101 23130
1	Krycí disk	14 3025 00008
1	Medzinárodný balík Návod na použitie (vrátane Výtlačok v angličtine a ďalšie jazyky na zariadení na ukladanie údajov 14 0517 80200)	14 0517 80001

Základný prístroj je možné doplniť o uvedené príslušenstvo tak, aby zodpovedal vašim potrebám. Zostava použiteľná na prácu vyžaduje objednanie minimálne jednej položky z uvedených kategórií.

Základný prístroj HistoCore BIOCUT	14051756235	Základný prístroj HistoCore BIOCUT bez všetkých uvedených položiek: orientácia, rýchlopínací systém, držiak vzorky, zostava držiaka žiletky alebo noža
---	-------------	--

vyberte jedno

Orientácia vzorky	14050237717	Smerový element s jemným nastavením pre držiak vzorky (*)
	14050238949	Smerový element pre držiak vzorky (*)
	14050238160	Pevný element pre držiak vzorky

musí sa objednať spolu s orientovateľným elementom s (*)

Rýchlopínací systém (*)	14050237718	Rýchlopínací systém (*)
--------------------------------	-------------	-------------------------

Objednajte minimálne jeden držiak vzorky

Držiaky vzorky	14050237999	Univerzálny kazetový držiak
	14050238005	Štandardný držiak vzorky 50 x 55 mm
	14050237998	Štandardný držiak vzorky 40 x 40 mm
	14050238967	Kazetový držiak Super
	14050246573	Chladiaci držiak Leica RM CoolClamp

Objednajte minimálne jednu základňu držiaka žiletky/noža a jeden držiak žiletky/noža

Základňa držiaka žiletky a držiak žiletky	14050255546	Základňa držiaka žiletky
	14050254497	Držiak žiletky E „dva v jednom“
Základňa držiaka noža a držiaky noža	14050237962	Základňa držiaka noža
	14050237993	Držiak noža N
	14050238961	Držiak noža E s nádobou, nízko profilový
Základňa držiaka žiletky a držiak žiletky	14050237962	Základňa držiaka noža
	14051760829	Držiak noža DH
Základňa držiaka žiletky a držiak žiletky	14050237962	Základňa držiaka noža
	14051760830	Držiak noža DL

Ďalšie voliteľné príslušenstvo a nože/žiletky nájdete v kapitole 6 (→ str. 44 – 6. Voliteľné príslušenstvo).

**Tip**

Objednané príslušenstvo sa dodáva v samostatnom balení.

Skontrolujte všetky dodané súčasti podľa zoznamu balení a podľa objednávky a skontrolujte, či je dodávka úplná. V prípade zistenia akýchkoľvek nezhôd bezodkladne kontaktujte obchodné oddelenie spoločnosti Leica Biosystems.

**Indicație**

- Uvedené konfiguráciách nemusí byť v niektorých krajinách/regiónoch dostupné. Viac informácií získate v predajnej organizácii Leica.

4.3 Vybalenie a inštalácia**Výstraha**

Vypadnutie príslušenstva/prístroja z balenia pri rozbalovaní.

Vážne zranenie osôb a/alebo poškodenie predmetov.

- Pri vybalovaní prístroja postupujte opatrne.
- Po vybalení sa prístroj musí presúvať výhradne vo vzpriamenej polohe.
- Dôsledne dodržiavajte pokyny uvedené v pokynoch na vybalenie, ktoré sú pripevnené na vonkajšej strane balenia, alebo kroky opísané v návode na používanie.

**Výstraha**

Zdvíhanie prístroja nevhodným spôsobom.

Vážne zranenie osôb a/alebo poškodenie predmetov.

- Pri dvíhaní prístroja používajte výhradne zdvíhacie body uvedené v návode na používanie a pokynoch na vybalenie (základňa vpredu a pod prístrojom vzadu).
- Nepresúvajte prístroj držiak ho za ručné koliesko, koliesko hrubého posunu alebo gombík na nastavovanie hrúbky rezu.
- Pred prepravou prístroja vždy odoberte misku na odpad z rezania.



Výstraha

Neopatrné presúvanie prístroja.

Vážne zranenie rúk a/alebo prstov pri ich uviaznutí medzi prístrojom a pracovným povrchom.

- Pri presúvaní prístroja používajte výhradne zdvíhacie body uvedené v návode na používanie a pokynoch na vybalenie (základňa vpredu a pod prístrojom vzadu).
- Dôsledne dbajte, aby sa vám nedostali ruky medzi prístroj a pracovnú plochu.



Výstraha

Prístroj nie je bezpečne umiestnený všetkými štyrmi nožičkami na vhodnom laboratórnom stole.

Vážne zranenie osôb a/alebo poškodenie predmetov.

- Prístroj umiestnite výhradne na stabilný laboratórny stôl nevystavený vibráciám a s vodorovnou, plochou pracovnou doskou. Podlaha musí byť v maximálnej miere bez vibrácií.
- Vždy dbajte, aby boli všetky štyri nožičky úplne položené na laboratórnom stole.
- Ak je pravdepodobné, že prístrojom pohli iné osoby (napríklad pri servise), vždy skontrolujte jeho správnu polohu.



Pozor

Uvoľnenie alebo poškodenie príslušenstva alebo súčastí pri preprave.

Poškodenie predmetov alebo oneskorenie diagnostiky.

- Balenie je vybavené indikátorom nárazu ShockDot, ktorý indikuje nesprávnu prepravu. Pri dodaní prístroja ho najskôr skontrolujte. Ak je indikátor aktivovaný, s balením sa nezaobchádzalo predpísaným spôsobom. V takom prípade označte prepravné dokumenty zodpovedajúcim spôsobom a skontrolujte zásielku, či nie je poškodená.



Tip

Uchovajte prepravný kartón a ostatné fixačné súčasti pre prípad zasielania prístroja v budúcnosti. Pri vrátení prístroja postupujte podľa uvedených pokynov v opačnom poradí.



Obr. 6

- Odoberte baliace pásky a samolepiacu pásku (→ "Obr. 6-1").
- Odoberte veko kartónu (→ "Obr. 6-2").

4 Umiestnenie prístroja



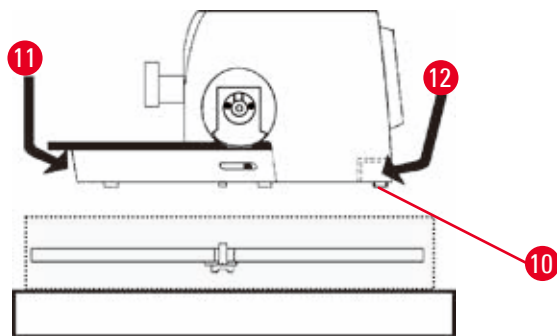
Obr. 7

- Vyberte kartón s príslušenstvom (voliteľné príslušenstvo (→ "Obr. 7-3") a kartóny (→ "Obr. 7-4") štandardného rozsahu dodávky.



Obr. 8

- Vyberte fixačný modul (→ "Obr. 8-5"). Uchopte modul za vrchný okraj a úchyt (→ "Obr. 8-6") a vytiahnite modul smerom hore.
- Odoberte vonkajšiu kartónovú stenu (→ "Obr. 8-7").
- Vyberte prístroj (→ "Obr. 8-8") – uchopte ho za základňu z prednej strany (→ "Obr. 9-11") a spodnú časť zo zadnej strany (→ "Obr. 9-12") a vytiahnite ho z formovanej podložky (→ "Obr. 8-9"). (Znázornenie prístroja slúži len ako názorný príklad.)



Obr. 9

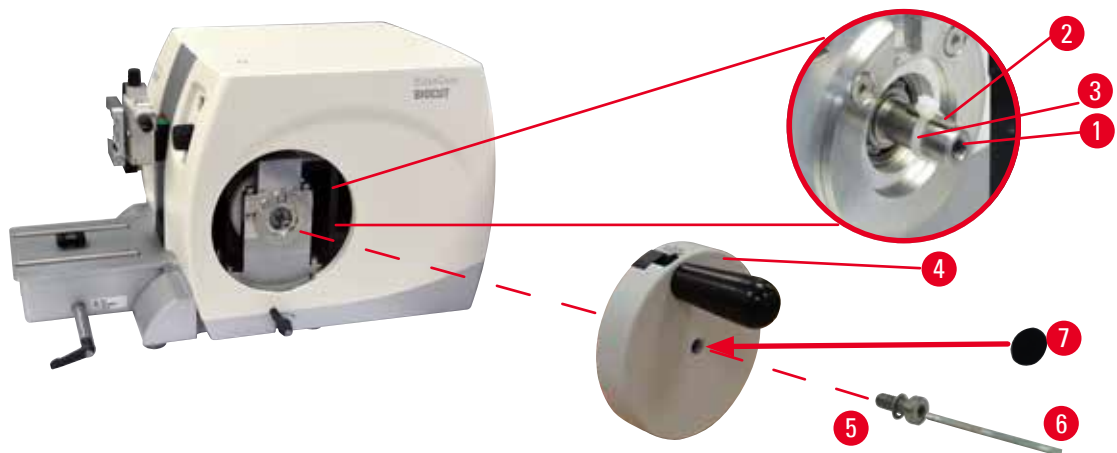
- Položte prístroj na stabilný laboratórny stôl. Dva posuvné prvky (→ "Obr. 9-10") umiestnené v spodnej časti základne uľahčujú pohyb prístroja po stole.
- Ak chcete posunúť prístroj, uchopte ho za prednú časť základne (→ "Obr. 9-11"), opatrne ho zdvihnite a posuňte na posuvných prvkoch.

4.4 Namontovanie ručného kolieska



Tip

Ručné koliesko je potrebné namontovať ešte pred použitím prístroja. Potrebné diely a náradie nájdete v súprave dodanej s prístrojom.



Obr. 10

Žliabkový klin (→ "Obr. 10-2") je voľne uložený na hriadeľ ručného kolieska (→ "Obr. 10-1") a počas prepravy upevnený káblovou páskou.

1. Odoberte káblovú pásku (→ "Obr. 10-3").



Pozor

Strata žliabkového klinu pri montáži ručného kolieska.

Nie je možné používať prístroj, čo môže spôsobiť oneskorenie diagnostiky.

- Pred montážou ručného kolieska skontrolujte, či sa žliabkový klin nachádza v hriadeľ ručného kolieska.

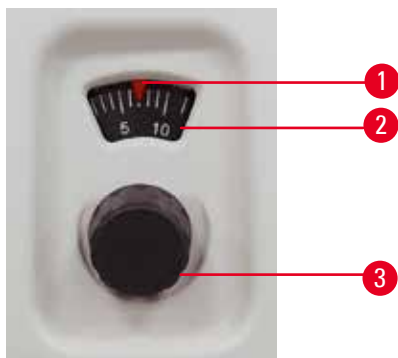
2. Umiestnite ručné koliesko (→ "Obr. 10-4") na hriadeľ ručného kolieska (→ "Obr. 10-1") podľa zobrazenia.
3. Dotiahnite skrutku (→ "Obr. 10-5"), ktorá sa nachádza v stredovom otvore ručného kolieska, šesťhranným kľúčom veľ. 4 (→ "Obr. 10-6").
4. Odstráňte kryciu fóliu zo samolepiaceho krycieho disku (→ "Obr. 10-7") a nalepte krycí disk na ručné koliesko.

5 Používanie

5. Používanie

5.1 Ovládacie prvky a ich funkcie

5.1.1 Nastavenie hrúbky rezu



Obr. 11

Hrúbka rezu sa nastavuje otáčaním nastavovacieho gombíka (→ "Obr. 11-3") na prednej strane mikrotómu vpravo.

Rozsah nastavenia: 1 – 60 μm

1 – 10 μm v krokoch po 1 μm

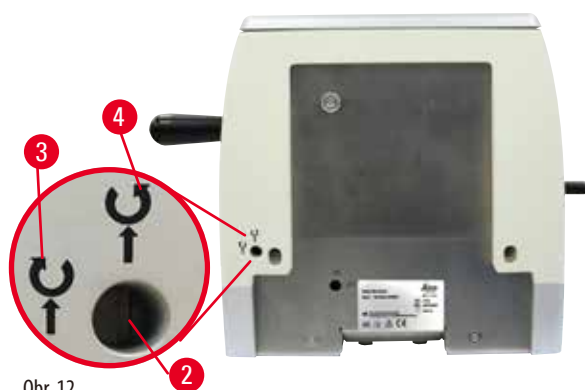
10 – 20 μm v krokoch po 2 μm

20 – 60 μm v krokoch po 5 μm

Nastavená hrúbka rezu je vo všetkých prípadoch zobrazená v indikačnom okienku (→ "Obr. 11-2").

Zvolená hrúbka rezu (na mierke) musí súhlasiť s červeným ukazovateľom (→ "Obr. 11-1").

5.1.2 Koliesko hrubého vysúvania



Obr. 12

Otáčanie kolieska hrubého posunu (→ "Obr. 12-1") pri vysúvaní hlavy vzorky je možné nastaviť v smere hodinových ručičiek alebo proti smeru hodinových ručičiek. Nastavovacia drážka (→ "Obr. 12-2") sa nachádza na zadnej strane prístroja.

Plochým skrutkovačom (dodaný s prístrojom) otočte drážku do horizontálnej polohy (otáčanie v smere hodinových ručičiek) (→ "Obr. 12-3") alebo vertikálnej polohy (otáčanie proti smeru hodinových ručičiek) (→ "Obr. 12-4").

Hrubý pohyb slúži na rýchly horizontálny pohyb vzorky dopredu – smerom k nožu – a dozadu – od noža.

Po dosiahnutí zadnej/prednej koncovej polohy sa koliesko hrubého posunu dá otáčať iba ťažko. V prednej koncovej polohe nie je možné žiadne ďalšie vysúvanie vzorky.



Pozor

Súčasné otáčanie ručného kolieska a kolieska hrubého posunu.

Poškodenie vzorky.

- Neotáčajte koliesko hrubého posunu, keď otáčate ručné koliesko.

5.1.3 Retrakcia vzorky



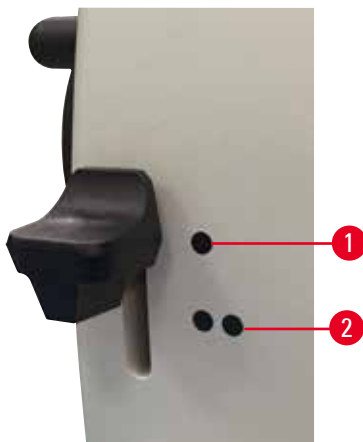
Obr. 13

Systém tichého odtiahnutia vzorky umožňuje jednoduchý pohyb a zabraňuje kontaktu s cieľom ochrániť povrch rezaného bloku, ako aj čepeľ pri vratnom pohybe hlavy vzorky. Obsluha môže zapnúť alebo vypnúť tento systém.

Pri orezávaní použitím režimu čiastočného otáčania ručného kolieska (tzv. rocking) sa odporúča vypnúť odťahovanie. Pri zapnutí odtiahnutia sa vzorka pri spätnom pohybe po rezaní odtiahne o 40 µm, keď hlava vzorky dosiahne dolný bod obratu. Hodnota odtiahnutia a zvolená hrúbka rezu sa použijú pri vysunutí, keď hlava vzorky dosiahne horný bod obratu. Funkciu odtiahnutia vzorky je možné vypnúť v prípade potreby manuálne na zadnej strane prístroja (→ "Obr. 13") plochým skrutkovačom (dodaný s prístrojom). Odtiahnutie vypnete otočením drážky do vodorovnej polohy (poloha "off"). Odtiahnutie zapnete otočením drážky do zvislej polohy (poloha "on").

Pred zapnutím/vypnutím odtiahnutia vzorky posuňte hlavu vzorky otáčaním ručného kolieska do koncovej hornej polohy.

5.1.4 Funkcia mechanického orezávania



Obr. 14

Prístroj je vybavený funkciou mechanického orezávania. Páčka orezávania má 3 stupňovité polohy (0 = páčka orezávania nestlačená, 10 µm, 30 µm).

Body (→ "Obr. 14-1") a (→ "Obr. 14-2") označujú dve úrovne orezávania:

(→ "Obr. 14-1") = 10 µm

(→ "Obr. 14-2") = 30 µm

Funkciu orezávania aktivujete zatlačením páčky nadol do niektorej z dvoch stupňovitých polôh a podržaním páčky v tejto polohe. Pri každom otočení ručného kolieska prebehne vysunutie o 10 µm alebo 30 µm.

Po uvoľnení sa páčka automaticky vráti do svojej pôvodnej polohy (nulová poloha). Tým sa deaktivuje funkcia orezávania a pri každom otočení ručného kolieska sa použije hrúbka rezu zvolená v (→ str. 30 – 5.1.1 Nastavenie hrúbky rezu).



Tip

Hodnota orezania sa nezvyší o nastavenú hrúbku rezu.

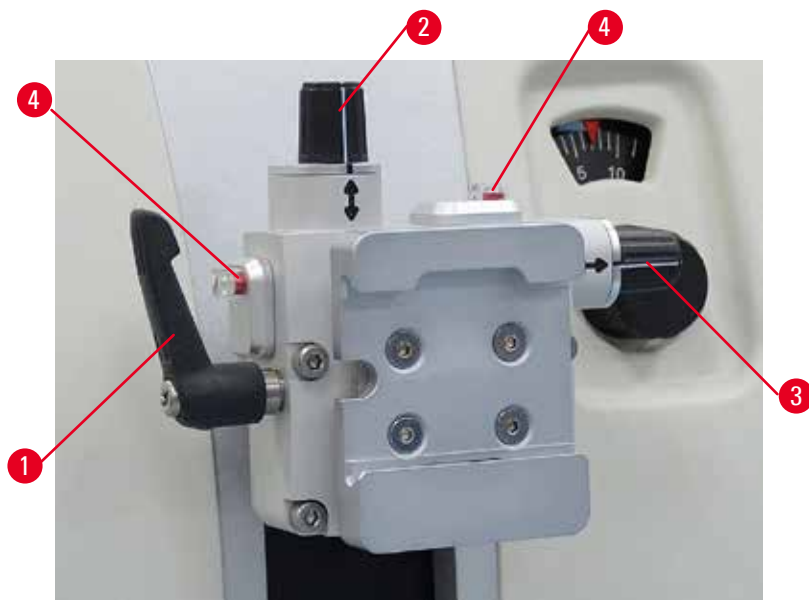
Ak je nastavená hrúbka rezu väčšia než zvolená hodnota orezania, vysunutie prebehne o nastavenú hrúbku rezu.

5.1.5 Jemný smerový element držiaka vzorky



Tip

V rýchlopínacom systéme smerového elementu držiaka vzorky je možné používať všetky držiaky vzorky dostupné ako voliteľné príslušenstvo.



Obr. 15

Orientácia vzorky umožňuje jednoduchú úpravu polohy povrchu vzorky, keď je vzorka upevnená na mieste. Smerový element držiaka vzorky je možné vymeniť za nesmerový element (voliteľné príslušenstvo).

Zobrazenie nulovej polohy

Z dôvodu lepšieho zobrazenia nulovej polohy je orientácia vybavená dvoma červenými indikátormi (→ "Obr. 15-4"). Ak sú oba indikátory plne viditeľné a súčasne sú obe nastavovacie skrutky v nulovej polohe (biele značky zarovnané so šípkami), vzorka je v nulovej polohe.

Orientácia vzorky



Výstraha

Orientácia vzorky vo fáze odtiahnutia.

Poškodenie vzorky v dôsledku zmeny orientácie vzorky vo fáze odtiahnutia.

- Orientácia blokov vzoriek sa NESMIE vykonávať vo fáze odťahovania. Ak sa blok orientuje vo fáze odtiahnutia, blok sa pred ďalším rezom vysunie o hodnotu odtiahnutia PLUS o zvolenú hrúbku rezu. Pritom môže dôjsť k poškodeniu vzorky a noža/žiletky.

1. Zdvihnite hlavu vzorky do koncovnej hornej polohy a aktivujte zaistovací mechanizmus ručného kolieska.
2. Uvoľnite držiak otočením excentrickej páčky (→ "Obr. 15-1") v smere hodinových ručičiek.
3. Otáčaním nastavovacej skrutky (→ "Obr. 15-2") orientujete vzorku vo vertikálnom smere. Otáčaním nastavovacej skrutky (→ "Obr. 15-3") orientujete vzorku v horizontálnom smere. Každým úplným otočením skrutky nakloníte vzorku o 2°. V každom smere je možné vykonať 4 úplné otočenia = 8°. Presnosť je približne $\pm 0,5^\circ$. Z dôvodu lepšej orientácie je na otočnom gombíku biela línia a západková zarážka, ktorá pri každom otočení vydá zvuk kliknutia.
4. Aktuálnu orientáciu zaistíte otočením excentrickej páčky (→ "Obr. 15-1") proti smeru hodinových ručičiek.



Tip

Ak sa používa veľký štandardný držiak vzorky (50 x 55 mm) alebo Kazetový držiak Super, orientácia vzorky o $\pm 8^\circ$ v severo-južnom smere nie je možná. V tomto prípade je využiteľný uhol veľkého štandardného držiaka vzorky (50 x 55 mm) iba približne $\pm 4^\circ$.

5.1.6 Jemné nastavenie vyrovnania sily



Obr. 16

Ak je na hlave vzorky (\rightarrow "Obr. 16-1") nasadené iné príslušenstvo odlišnej hmotnosti, musíte skontrolovať, či nie je potrebné upraviť vyrovnanie sily.

- Nasadte nové príslušenstvo a upevnite vzorku.
- Otáčaním ručného kolieska (\rightarrow "Obr. 16") nastavte hlavu vzorky do polovičnej výšky vertikálneho zdvihu.

Ak hlava vzorky zostáva presne v tejto polohe, nastavenie je správne.

Ak sa hlava vzorky pohne, t. j. stúpne alebo klesne, je potrebné jemné nastavenie.



Výstraha

Nesprávne jemné nastavenie vyrovnania sily.

Vážne zranenie obsluhy pri kontakte s nožom a/alebo poškodenie vzorky.

- Pred prácou s prístrojom vždy skontrolujte, či je správne upravené jemné nastavenie vyrovnania sily.
- Ak jemné nastavenie nie je upravené správne, nepracujte s prístrojom ale vykonajte nové nastavenie.
- Jemné nastavenie vyrovnania sily vykonajte okamžite predovšetkým po výmene príslušenstva na hlave vzorky.



Obr. 17

Vyrovnanie sily sa upravuje skrutkou (\rightarrow "Obr. 17-1"), ktorá je prístupná po odobratí nádoby na odpad z rezania, a to v spodnej časti základne mikrotómu. Na nastavovanie použite šesťhranný kľúč č. 5 (s držiakom).

- Ak sa hlava vzorky hýbe nadol, otáčajte skrutku (\rightarrow "Obr. 17-1") zakaždým približne o 1/2 otáčky v smere hodinových ručičiek.
- Ak sa hlava vzorky hýbe nahor, otáčajte skrutku (\rightarrow "Obr. 17-1") zakaždým približne o 1/2 otáčky proti smeru hodinových ručičiek.
- Opakujte tento postup, dokým sa hlava vzorky po uvoľnení prestane hýbať.

5 Používanie

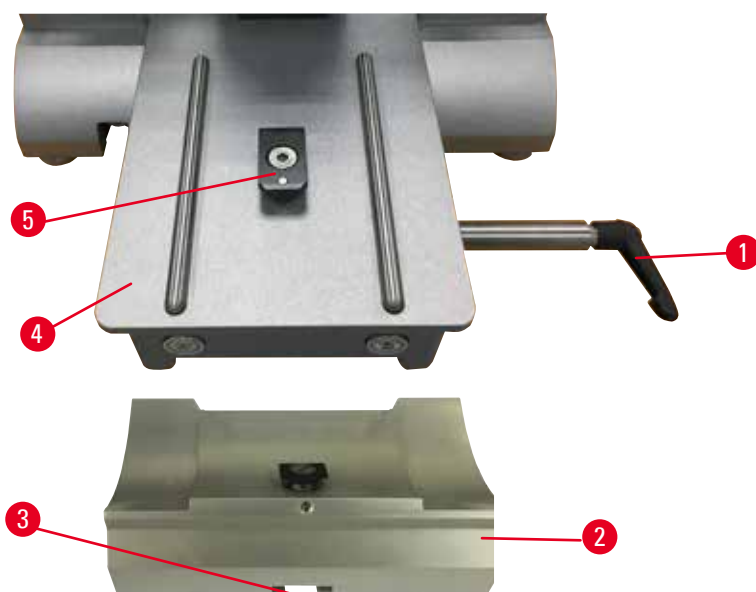


Tip

Postup nastavenia opakujte dovtedy, kým sa hlava vzorky prestane pohybovať.

5.2 Založenie držiaka žiletky E "dva v jednom"

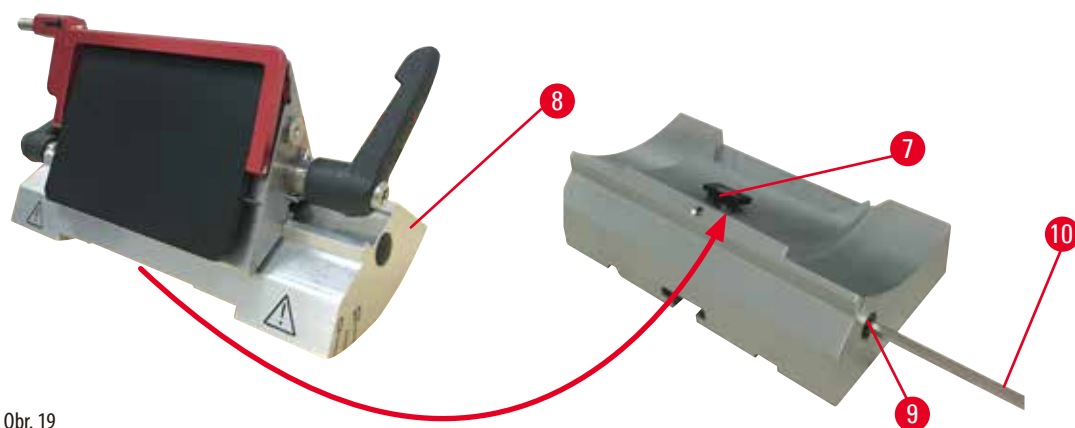
5.2.1 Nastavenie základne držiaka žiletky



Obr. 18

1. Uvoľnite upevňovaciu páčku (→ "Obr. 18-1") otočením proti smeru hodinových ručičiek.
2. Založte základňu držiaka žiletky (→ "Obr. 18-2") drážkou (→ "Obr. 18-3") na spodnej časti do profilu T (→ "Obr. 18-5") na základni mikrotómu (→ "Obr. 18-4").
3. Základňu držiaka žiletky (→ "Obr. 18-2") je možné posúvať na základni mikrotómu dopredu a dozadu. Držiak žiletky E "dva v jednom" tak možno posunúť do optimálnej rezacej polohy vzhľadom na vzorku. Základňu držiaka žiletky zaistíte otočením upevňovacej páčky (→ "Obr. 18-1") v smere hodinových ručičiek.

5.2.2 Založenie držiaka žiletky E "dva v jednom"

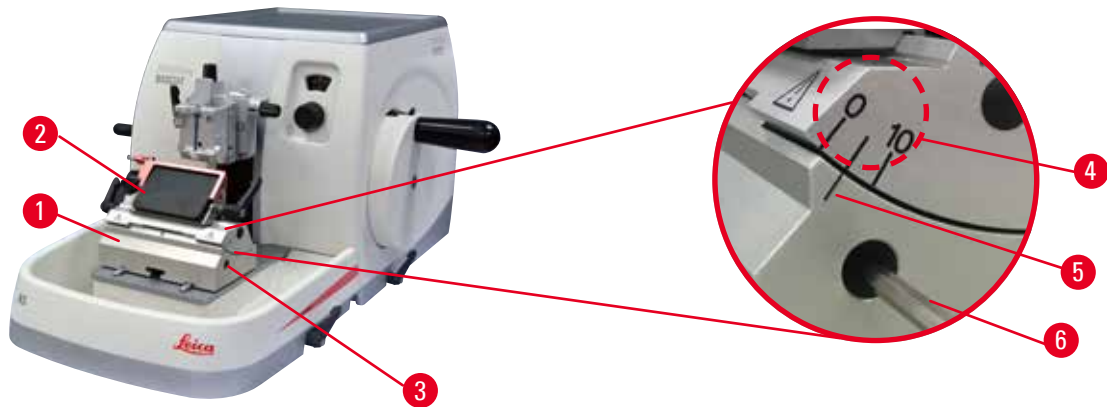


Obr. 19

1. Uvoľnite excentrickú skrutku (→ "Obr. 19-9") šesťhranným kľúčom veľ. 4 (→ "Obr. 19-10").

2. Nasuňte držiak žiletky E "dva v jednom" (→ "Obr. 19-8") spodnou drážkou na profil T (→ "Obr. 19-7") na základňu držiaka noža (→ "Obr. 18-2").
3. Upevnite dotiahnutím excentrickej skrutky (→ "Obr. 19-9").

5.3 Nastavenie uhla chrbta noža



Obr. 20

Rysky (0°, 5° a 10°) na nastavenie uhla chrbta noža (→ "Obr. 20-4") sa nachádzajú na pravej strane držiaka žiletky E "dva v jednom" (→ "Obr. 20-2"). Ryska (→ "Obr. 20-5") na pravej strane základne držiaka žiletky (→ "Obr. 20-1") slúži aj ako referenčný bod pri nastavovaní uhla chrbta noža.

1. Uvoľnite skrutku (→ "Obr. 20-3") šesťhranným kľúčom veľ. 4 (→ "Obr. 20-6") tak, aby bolo možné hýbať držiakom žiletky E "dva v jednom" (→ "Obr. 20-2").
2. Posuňte držiak žiletky E "dva v jednom" tak, aby ryska požadovaného uhla chrbta noža zodpovedala ryske na základni držiaka žiletky. Zväčšený detail zobrazuje nastavenie uhla chrbta noža na 5° (→ "Obr. 20").

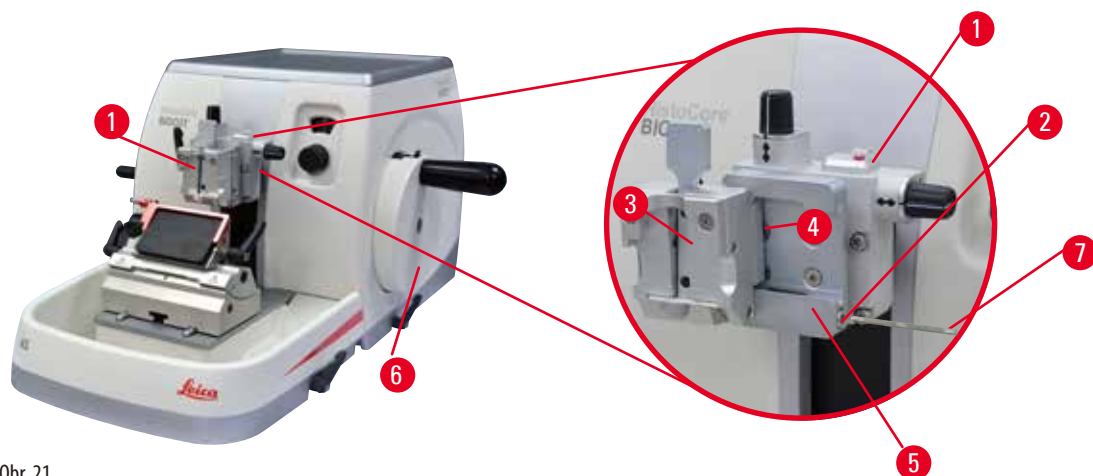


Tipy

Odporúčané nastavenie uhla chrbta noža pre držiak žiletky E "dva v jednom" je približne 2,5° – 5°.

3. Podržte držiak žiletky E "dva v jednom" v príslušnej polohe a upevnite ho dotiahnutím skrutky (→ "Obr. 20-3").

5.4 Vloženie univerzálneho kazetového držiaka



Obr. 21

Existujú dva elementy držiaka vzorky – s orientáciou vzorky a bez nej, pozrite (→ str. 44 – 6. Voliteľné príslušenstvo). Orientácia vzorky umožňuje jednoduchú úpravu polohy povrchu vzorky, keď je vzorka upevnená na mieste. Rýchloupínací systém (→ "Obr. 21-5") je možné použiť na upevnenie všetkých dostupných doplnkových držiakov vzorky (viac informácií nájdete v (→ str. 44 – 6. Voliteľné príslušenstvo)).

Postup:

1. Posuňte hlavu vzorky (→ "Obr. 21-1") do koncovej vrchnej polohy otáčaním ručného kolieska (→ "Obr. 21-6") a aktivujte zaistovací mechanizmus ručného kolieska.
2. Upevňovací systém uvoľnite otáčaním skrutky (→ "Obr. 21-2") rýchloupínacieho systému (→ "Obr. 21-5") proti smeru hodinových ručičiek šesťhranným kľúčom veľ. 4 (→ "Obr. 21-7").
3. Zatláčajte profil (→ "Obr. 21-4") univerzálneho kazetového držiaka (→ "Obr. 21-3") zľava do rýchloupínacieho systému (→ "Obr. 21-5") po krajnú polohu.
4. Kazetový držiak upevnite otáčaním skrutky (→ "Obr. 21-2") v smere hodinových ručičiek po dosiahnutie krajnej polohy.



Tip

Keďže všetky držiaky vzoriek, ktoré sú dostupné ako príslušenstvo, sú na zadnej strane vybavené rovnakým profilom, vkladajú sa rovnakým spôsobom ako kazetový držiak opísaný v tomto príklade.

5.5 Upevnenie vzorky



Výstraha

Náhle siahnutie na nôž alebo žiletku v dôsledku nevhodného pracovného postupu.

Vážne zranenie osôb pri upevňovaní vzorky až po založení noža alebo žiletky.

- Pred nasadením vzorky na mikrotóm skontrolujte, či bola čepeľ noža zakrytá ochranou noža a či bol aktivovaný zaistovací mechanizmus ručného kolieska. Ak chce obsluha nasadiť vzorku a vložiť nôž/žiletku, vždy je nutné najprv nasadiť blok vzorky a až potom založiť a upevniť nôž/žiletku.

1. Otáčajte ručné koliesko, dokým sa držiak vzorky nedostane do koncovej hornej polohy.
2. Zaisťte ručné koliesko alebo aktivujte zaistovací mechanizmus ručného kolieska (→ str. 18 – 2.3.1 Zaisťenie ručného kolieska).
3. Vložte vzorku do držiaka vzorky.



Tip

Podrobný opis vloženia vzorky do rozličných typov držiakov vzorky je uvedený v (→ str. 44 – 6. Voliteľné príslušenstvo).

5.6 Upevnenie noža/jednorazovej žiletky



Výstraha

Nevhodná manipulácia s nožmi alebo žiletkami alebo ich nevhodná likvidácia.

Vážne zranenie osôb pri kontakte s extrémne ostrými nožmi a/alebo žiletkami.

- Pri manipulácii s nožmi a/alebo žiletkami postupujte mimoriadne opatrne.
- Pri manipulácii s nožmi a/alebo žiletkami vždy používajte špeciálny odev (vrátane bezpečnostných rukavíc proti porezaniu).
- Nože a žiletky vždy odkladajte na bezpečné miesto (napr. do špeciálneho puzdra na nôž) a spôsobom, ktorý zaisťuje, že nedôjde k zraneniu osôb.
- Nikdy neodkladajte nôž čepeľou smerujúcou nahor a nikdy sa nepokúšajte chytiť padajúci nôž!
- Vždy NAJPRV upevnite blok vzorky a až potom založte a upevnite nôž alebo žiletku.



Výstraha

Obsluha založí dva nože a/alebo dve žiletky do držiaka noža a/alebo žiletky.

Vážne zranenie osôb pri kontakte s extrémne ostrými nožmi a/alebo žiletkami.

- Neupevňujte do držiaka noža/žiletky dva nože/dve žiletky. Nôž/žiletku vložte do stredu držiaka noža/žiletky. Nože/žiletky nesmú presahovať za okraj držiaka noža/žiletky.



Výstraha

Príliš hrubá alebo tenká čepeľ použitá v držiaku čepele dva v jednom.

Poškodená vzorka.

- Používajte čepeľ s maximálnou hrúbkou menšou než 0,322 mm a minimálnou hrúbkou väčšou než 0,246 mm.
- Odporúčaná kompatibilná čepeľ je uvedená v časti Voliteľné príslušenstvo (→ str. 44 – 6. Voliteľné príslušenstvo).



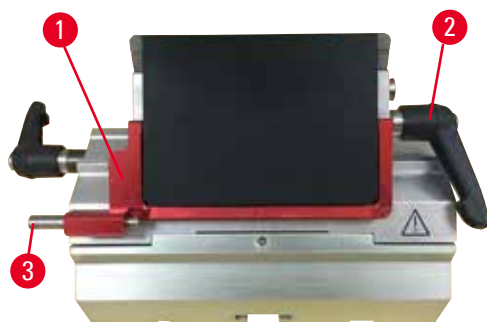
Výstraha

Čepeľ nie je nainštalovaná úplne rovnobežne s horným okrajom prítlačnej doštičky z dôvodu prebytočného parafínu, nevyčistených vložiek atď.

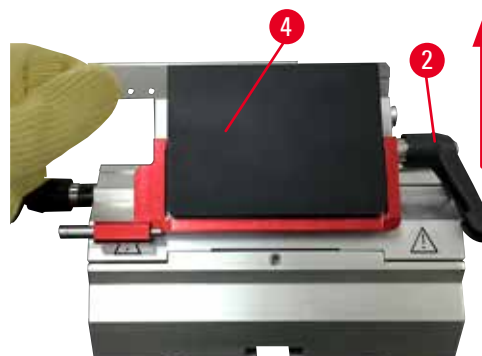
Pri použití funkcie pohybu do strán môže zlyhanie inštalácie čepele rovnobežne s prítlačnou doštičkou viesť k zlým výsledkom pri rezaní. Napríklad, ak je rez príliš hrubý alebo tenký, chvenie počas rezu môže v najhoršom prípade poškodiť vzorku.

- Nepokračujte v rezaní, keď dostávate neuspokojivé výsledky rezov.
- Nainštalujte nôž čepeľ a dbajte na to, aby bola rovnobežne s horným okrajom prítlačnej dosky.
- Po presunutí dosky pomocou funkcie bočného pohybu vždy skontrolujte rovnobežnosť medzi čepeľou a prítlačnou doskou.
- Pred použitím sa uistite, že nedochádza k hromadeniu parafínového odpadu a že je vložka čistá.

Vloženie vysokoprofilovej žiletky



Obr. 22



Obr. 23

1. Sklopte ochranný kryt (→ "Obr. 22-1") nadol.
2. Ak chcete vložiť žiletku, otočte pravú upevňovaciu páčku (→ "Obr. 22-2") proti smeru hodinových ručičiek.
3. Opatrne zasunúť žiletku zvrchu alebo z boku. Dbajte, aby bola žiletka vycentrovaná a predovšetkým umiestnená rovnobežne s vrchnou hranou prítlačnej platničky (→ "Obr. 23-4").
4. Žiletku upevníte otočením excentrickej páčky (→ "Obr. 22-2") v smere hodinových ručičiek.

Vloženie nízkoprofilovej žiletky



Obr. 24



Obr. 25

Pri použití nízkoprofilových žiletiek je nutné vložiť do držiaka žiletky E "dva v jednom" najprv vložku (→ "Obr. 25-1") pre nízkoprofilové žiletky a potom skontrolovať, či spodný okraj vložky tesne dolieha k drážke držiaka žiletky.

Na zadnej časti vložky sa nachádzajú dva magnety (→ "Obr. 24-1"). Po vložení vložky s oblými okrajmi smerujúcimi nahor smerujú oba magnety od obsluhy (smerom k zadnej prítlačnej platničke). Dbajte, aby bola vložka zatlačená úplne nadol a bola rovnobežná s čepeľou – ak nie je umiestnená správne, hrozí riziko poškodenia vzorky.

Následne vložte žiletku podľa postupu uvedeného v časti o vložení vysokoprofilovej žiletky (→ str. 37 – Vloženie vysokoprofilovej žiletky).

Vybratie žiletky



Obr. 26



Obr. 27

1. Otočte upevňovaciu páčku (→ "Obr. 26-2") proti smeru hodinových ručičiek.
2. Zatlačte kolík (→ "Obr. 26-3") na vysúvacom prvku žiletky.

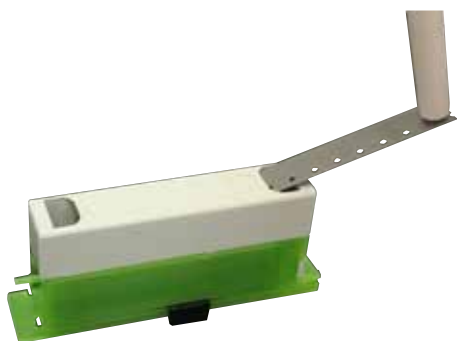


Tipy

Na bezpečné vysúvanie žiletky používajte vysúvací prvok.

3. Sklopte ochranný kryt (→ "Obr. 27-1") nadol. Štetcom s magnetom (→ "Obr. 27-4") vyberte žiletku z pravej strany smerom von.

Žiletku po vybratí z držiak žiletky E "dva v jednom" uložte do kazety na použité žiletky v spodnej časti kazety na žiletky (→ "Obr. 28").



Obr. 28



Výstraha

Nevhodná manipulácia s nožmi alebo žiletkami alebo ich nevhodná likvidácia.

Vážne zranenie osôb pri kontakte s extrémne ostrými nožmi a/alebo žiletkami.

- Pri manipulácii s nožmi a/alebo žiletkami postupujte mimoriadne opatrne.
- Pri manipulácii s nožmi a/alebo žiletkami vždy používajte špeciálny odev (vrátane bezpečnostných rukavíc proti porezaniu).
- Nože a žiletky vždy odkladajte na bezpečné miesto (napr. do špeciálneho puzdra na nôž) a spôsobom, ktorý zaisťuje, že nedôjde k zraneniu osôb.
- Nikdy neodkladajte nôž čepelou smerujúcou nahor a nikdy sa nepokúšajte chytiť padajúci nôž!
- Vždy NAJPRV upevnite blok vzorky a až potom založte a upevnite nôž alebo žiletku.



Tip

Podrobný opis vloženia noža do jednotlivých držiakov noža je uvedený v (→ str. 44 – 6. Voliteľné príslušenstvo).

5.7 Orezanie vzorky



Výstraha

Nesprávny smer otáčania kolieska hrubého posunu.

Poškodenie vzorky.

- Kontrolou nastavenia smeru kolieska hrubého posunu na zadnej strane prístroja sa vždy uistite, či koliesko hrubého posunu otáčate správnym smerom.



Pozor

Súčasné otáčanie ručného kolieska a kolieska hrubého posunu.

Poškodenie vzorky.

- Neotáčajte koliesko hrubého posunu, keď otáčate ručné koliesko.



Výstraha

Vložené prsty medzi vzorku a nôž/žiletku po uvoľnení ručného kolieska pri rýchlom manuálnom orezovaní.

Obsluha sa môže porezať a zraniť v dôsledku otočenia ručného kolieska, ak je odistené.

- Pri orezovaní a rezaní nedávajte prsty medzi vzorku a nôž/žiletku.

1. Otáčaním kolieska hrubého posunu posuňte vzorku do zadnej koncovej polohy.
2. Zatlačte držiak noža/žiletky na základni držiaka noža/žiletky tak, aby sa nachádzal takmer pred vzorkou.
3. Upravte orientáciu polohy povrchu vzorky vzhľadom na nôž/žiletku (len v prípade držiakov vzorky, ktoré umožňujú orientáciu).
4. Uvoľnite zaisťovací mechanizmus ručného kolieska alebo páčku brzdy ručného kolieska.
5. Použite dvojstupňovú funkciu mechanického orezania a stlačením páčky zvolte požadovanú hrúbku orezania.
6. Otáčaním ručného kolieska začnite orezávať.
7. Zastavte orezávanie po dosiahnutí požadovanej úrovne orezania vzorky.
8. Uvoľnite páčku orezovania.

5.8 Rezanie



Výstraha

Nedostatočne kvalifikovaný personál pracujúci s prístrojom.

Pri priblížení vzorky k nožu/žiletke pri nevhodnom ovládaní prístroja, napr. náhлом poklesnutí hlavy vzorky na držiak noža pri odistení ručného kolieska, môže dôjsť k vážnemu zraneniu osôb a/alebo poškodeniu vzorky.

- Vždy dbajte, aby prístroj používal výhradne špeciálne a primerane vyškolený laboratórny personál.
- Vždy zaistite, aby si všetky osoby poverené používaním tohto prístroja pred jeho použitím dôkladne prečítali tento návod na používanie a oboznámili sa so všetkými technickými funkciami prístroja.



Výstraha

Nepoužívanie osobných ochranných prostriedkov.

Zranenie osôb.

- Pri používaní mikrotómu je nevyhnutné dodržiavať osobné bezpečnostné opatrenia. Je nevyhnutné nosiť bezpečnostnú pracovnú obuv, používať bezpečnostné rukavice, masku a bezpečnostné okuliare.



Výstraha

Práca s prístrojom a lámavou vzorkou bez vhodného ochranného odevu.

Vážne zranenie osôb úlomkami pri rezaní lámavej vzorky.

- Pri rezaní lámavej vzorky vždy noste vhodný ochranný odev (vrátane ochranných okuliarov) a pracujte mimoriadne opatrne.



Výstraha

Neprijateľný stav rámika na rezanie.

Poškodenie vzorky alebo zlé výsledky rezania, napr. rozličné hrúbky rezov, stlačené, skrútené alebo pruhované rezy.

- Ak zaznamenáte neprijateľné výsledky rezania, nepokračujte v rezaní.
- Zaistite, aby boli splnené všetky nevyhnutné podmienky rezania. Ďalšie informácie nájdete v časti o odstraňovaní problémov v tomto návode na používanie.
- Ak nemáte dostatočné znalosti týkajúce sa riešenia problémov s neprijateľnými výsledkami rezania, poraďte sa s osobou, ktorá nimi disponuje, napr. so špecialistami spoločnosti Leica Biosystems.

**Výstraha**

Otáčanie ručného kolieska proti smeru hodinových ručičiek.

Zranenie osôb/poškodenie vzorky

- Neotáčajte ručné koliesko proti smeru hodinových ručičiek, mohlo by to viesť k poruche zaistovacieho mechanizmu ručného kolieska.

**Výstraha**

Rýchlosť otáčania ručného kolieska nezodpovedá tvrdosti vzorky.

Poškodenie prístroja a možné poškodenie vzorky.

- Rýchlosť otáčania ručného kolieska je nutné prispôbiť tvrdosti vzorky. Na tvrdšie vzorky používajte nižšiu rýchlosť.

**Výstraha**

V režime manuálneho segmentovania užívateľ reže blok preparátu otáčaním ručného kolesa veľmi vysokou rýchlosťou.

Môže spôsobovať nedostatočnú kvalitu rezu, či dokonca k poškodenie preparátu.

- V režime manuálneho segmentovania nesmie byť rýchlosť otáčania ručného kolesa vyššia ako 60 ot./min.

**Pozor**

Po laterálnom posunutí držiaka noža/žiletky sa vzorka neodtiahla a znova neorezala.

Poškodenie vzorky.

- Po každom laterálnom posunutí držiaka noža/žiletky odtiahnite hlavu vzorky a znova orežte blok vzorky.

**Indicačie**

Príslušenstvo a komponenty vykazujú koróziu kvôli použitiu korozívnej/silne kyslej/alkalickej reagentie alebo rozpúšťadla s prístrojom alebo príslušenstvom, ako je napríklad odvápnový roztok obsahujúci kyselinu, hydroxid amónny, ktorý obsahuje alkálie atď.

Príslušenstvo môže zlyhať.

- Vyhýbajte sa kvapkaniu korozívnej/silne kyslej/alkalickej reagentie alebo rozpúšťadla na povrch prístroja alebo príslušenstvo.
- Ak takáto reagentia alebo rozpúšťadlo kvapne na povrch prístroja alebo príslušenstvo, odstráňte zvyšky a čo najskôr dostatočne vysušte príslušenstvo.
- Ak sa takáto reagentia alebo rozpúšťadlo používa často, vykonajte dôkladné denné čistenie držiaka žiletky, univerzálneho kazetového držiaka (UCC) a v prípade potreby ďalšieho príslušenstva.

1. Nastavte požadovanú hrúbku rezu alebo v okienku zobrazenia hrúbky rezu skontrolujte nastavenú hodnotu.
2. Na orezávanie a rezanie vždy používajte inú časť čepele. Využívajte laterálne posunutie noža v držiaku noža. Ak sa používa držiak žiletky E "dva v jednom" s laterálnym posunom, posúva sa celá vrchná upevňovacia časť.
3. Pri rezaní plynule otáčajte ručné koliesko v smere hodinových ručičiek.

**Pozor**

Súčasné otáčanie ručného kolieska a kolieska hrubého posunu.

Poškodenie vzorky.

- Neotáčajte koliesko hrubého posunu, keď otáčate ručné koliesko.

4. Vezmite rezy, roztiahnite ich a umiestnite na mikroskopické sklíčka.

5.9 Zmena vzorky alebo prerušenie rezania

**Výstraha**

Ručné koliesko je odistené a hlava vzorky náhle poklesne na držiak noža/žiletky.

Zranenie osôb/poškodenie vzorky.

- Okrem fázy rezania musí byť ručné koliesko neustále zaistené.

**Výstraha**

Orientácia vzorky vo fáze odtiahnutia.

Poškodenie vzorky a noža/žiletky v dôsledku zmeny orientácie vzorky vo fáze odtiahnutia.

- Orientácia blokov vzoriek sa NESMIE vykonávať vo fáze odťahovania. Ak sa blok orientuje vo fáze odtiahnutia, blok sa pred ďalším rezom vysunie o hodnotu odtiahnutia PLUS o zvolenú hrúbku rezu. Pritom môže dôjsť k poškodeniu vzorky a noža/žiletky.

**Výstraha**

Nôž/žiletka nie sú zakryté vhodným krytom, keď neprebíha rezanie vzorky.

Vážne zranenie osôb.

- Pred akoukoľvek manipuláciou s nožom/žiletkou alebo držiakom vzorky, výmenou vzorky a počas všetkých pracovných prestávok vždy zakryte čepeľ noža/žiletky ochranným krytom.

**Výstraha**

Nasadenie vzorky do mikrotómu a jej vyberanie z neho bez vhodného odevu a nesprávnym spôsobom.

Obsluha sa môže porezať a zraniť so závažnými následkami.

- Pri manipulácii so vzorkou v mikrotóme vždy používajte bezpečnostné rukavice proti porezaniu.
- Pred akoukoľvek manipuláciou s držiakom vzorky a výmenou vzorky zaistite ručné koliesko a zakryte čepeľ noža ochranou noža.

1. Zdvihnite vzorku do koncovej hornej polohy a aktivujte zaistovacie mechanizmus ručného kolieska.
2. Zakryte čepeľ noža/žiletky ochranným krytom.
3. Vyberte vzorku z držiaka vzorky a založte novú vzorku.
4. Kolieskom hrubého posunu posuňte držiak vzorky dostatočne dozadu tak, aby bolo možné začať rezať novú vzorku.

5.10 Dokončenie bežnej dennej práce

**Výstraha**

Spadnutie misky na odpad po jej vybratí.

Zranenie osôb.

- Pri vyberaní misky na odpad z rezania postupujte mimoriadne opatrne a položte ju na bezpečné miesto.

**Výstraha**

Nôž/žiletka neboli vybraté pred odobratím držiaka noža/žiletky z mikrotómu.

Vážne zranenie osôb pri kontakte s extrémne ostrým nožom/ostrou žiletkou.

- Pred odobratím držiaka noža/žiletky z mikrotómu vždy dbajte, aby ste pomocou bezpečnostných rukavíc proti porezaniu vybrali nôž/žiletku a uložili ich na bezpečné miesto.

**Výstraha**

Nôž/žiletka uložené nevhodným spôsobom.

Vážne zranenie osôb, napr. v dôsledku neočakávaného vypadnutia.

- Nepoužívaný nôž/nepoužívanú žiletku vždy uložte na vhodnom mieste, napr. v špeciálnom puzdre na nôž.
- Nikdy neodkladajte nôž čepelou smerujúcou nahor a nikdy sa nepokúšajte chytiť padajúci nôž.

**Výstraha**

Nevyčistený odpad z vosku spadnutého na zem.

Vážne zranenie osôb, napr. pri pošmyknutí či zakopnutí a kontakte s nožom alebo žiletkou.

- Vždy vyčistite odpad z vosku skôr, ako sa roznesie, bude šmyklavý a nebezpečný.
- Noste vhodnú obuv.

1. Posuňte vzorku do koncovej vrchnej polohy otáčaním ručného kolieska a aktivujte zaistovací mechanizmus ručného kolieska.
2. Vyberte žiletku z držiaka žiletky E "dva v jednom" a vložte ju do schránky v spodnej časti kazety alebo vyberte nôž z držiaka noža a uložte ho do puzdra na nôž.
3. Vyberte vzorku z držiaka vzorky.
4. Posuňte hlavu vzorky do zadnej koncovej polohy alebo posuňte držiak noža na základni držiaka noža smerom von.
5. Presuňte odpad z rezania do nádoby na odpad z rezania a vyprázdnite ju.
6. Vyčistite prístroj (→ str. 77 – 8.1 Čistenie prístroja).

6. Voliteľné príslušenstvo

6.1 Zostava elementu pre držiaky vzorky



Tipy

V závislosti od objednávky sa základný prístroj dodáva s jemným smerovým, smerovým alebo pevným elementom pre držiaky vzorky, ktorý je potrebné najprv zmontovať. Všetky držiaky vzorky dostupné ako príslušenstvo je možné používať vo všetkých troch typoch elementov pre držiaky vzorky.

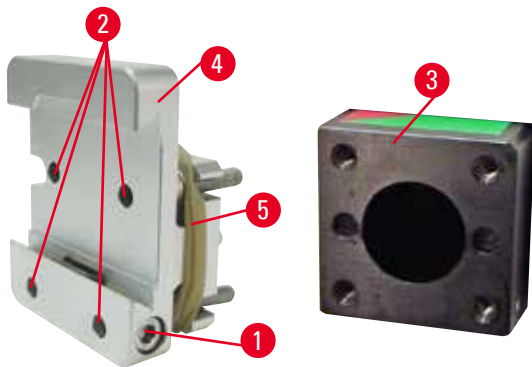
Pred montážou elementu pre držiaky vzorky aktivujte zaistovací mechanizmus ručného kolieska.

6.1.1 Pevný element pre držiaky vzorky



Tipy

Gumový prúžok (→ "Obr. 29-5") odstráňte až po namontovaní k hlave vzorky.

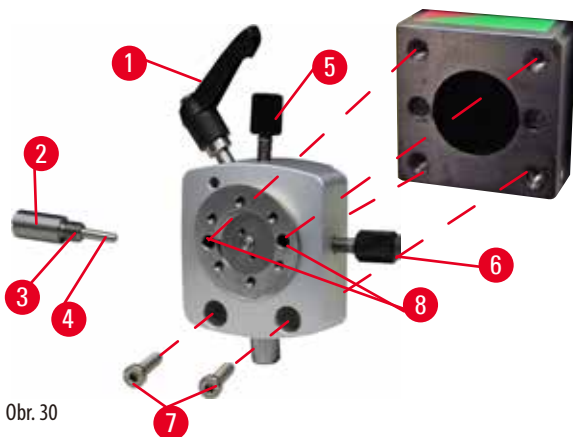


Obr. 29

Priskrutkujte pevný element pre držiaky vzorky (→ "Obr. 29-4") na hlavu vzorky (→ "Obr. 29-3").

- Odoberte skrutku (→ "Obr. 29-1"), spredu umiestnite element držiaka vzorky (→ "Obr. 29-4") na hlavu vzorky (→ "Obr. 29-3") a zaskrutkujte skrutky (→ "Obr. 29-2") šesťhranným kľúčom veľ. 3.
- Potom z boku zasuňte skrutku (→ "Obr. 29-1") a jemne ju dotiahnite šesťhranným kľúčom veľ. 4.

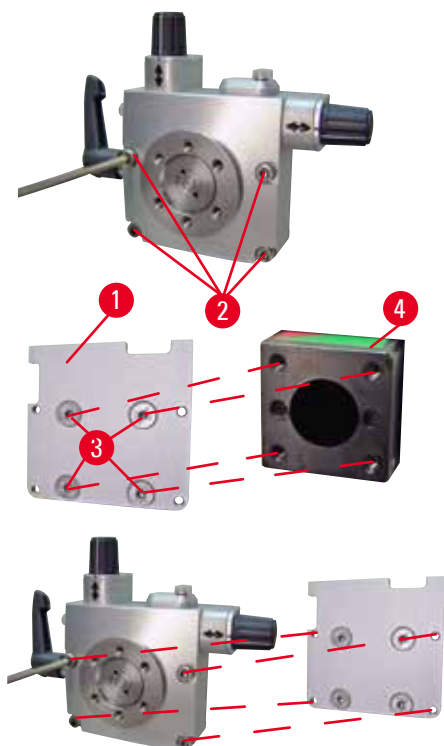
6.1.2 Smerový element pre držiaky vzorky



Obr. 30

- Uvoľnite excentrickú páčku (→ "Obr. 30-1") otočením proti smeru hodinových ručičiek.
- Plochým skrutkovačom úplne odskrutkujte zasúvací prvok (→ "Obr. 30-2") a vyťahnite ho spolu s pružinkou (→ "Obr. 30-3") a kolíkom (→ "Obr. 30-4").
- Úplne odskrutkujte nastavovacie skrutky (→ "Obr. 30-5") a (→ "Obr. 30-6").
- Namontujte smerový element pre držiaky vzorky zaskrutkovaním skrutiek do otvorov (→ "Obr. 30-8") (2 skrutky sú prístupné cez otvory) šesťhranným kľúčom veľ. 3. Zasuňte skrutky (→ "Obr. 30-7") do otvorov a zaskrutkujte ich šesťhranným kľúčom veľ. 3.
- Zasuňte pružinu (→ "Obr. 30-3") a kolík (→ "Obr. 30-4") plochšou stranou do zasúvacieho prvku (→ "Obr. 30-2"). Plochým skrutkovačom úplne zaskrutkujte zasúvací prvok.
- Úplne zaskrutkujte nastavovacie skrutky (→ "Obr. 30-5") (→ "Obr. 30-6").

6.1.3 Smerový element s jemným nastavením pre držiaky vzorky



Obr. 31

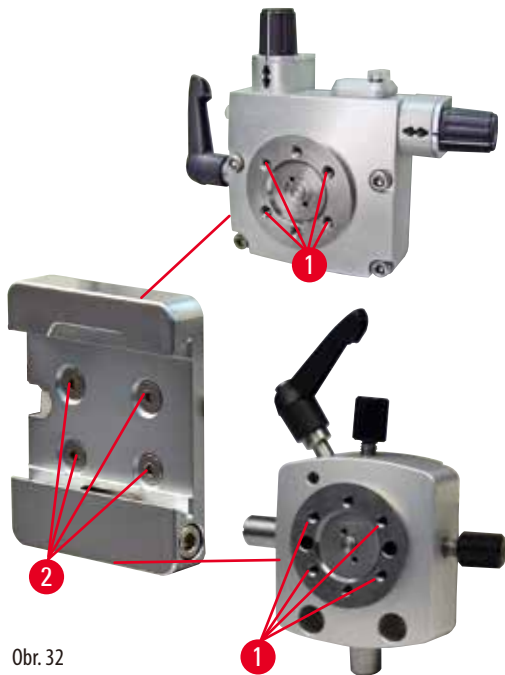
- Pred montážou smerového elementu s jemným nastavením pre držiaky vzorky uvoľnite 4 skrutky (→ "Obr. 31-2") (šesťhranný kľúč č. 3) a opatrne odoberte element pre držiaky vzorky zo základne (→ "Obr. 31-1").
- Štyrmi dodanými skrutkami (→ "Obr. 31-3") a šesťhranným kľúčom č. 3 upevnite základňu na hlavu vzorky (→ "Obr. 31-4").
- Upevnite smerový element s jemným nastavením pre držiaky vzorky 4 skrutkami (→ "Obr. 31-2") a šesťhranným kľúčom veľ. 3 na hlavu vzorky.



Tipy

Ak nepoužívate smerový element s jemným nastavením pre držiaky vzorky, uchovávajte základňu (→ "Obr. 31-1") a 4 skrutky (→ "Obr. 31-3") spolu so smerovým elementom s jemným nastavením pre držiaky vzorky.

6.1.4 Rýchloupínací systém



Obr. 32

Používa sa ako adaptér spolu so smerovým elementom s jemným nastavením pre držiaky vzorky s nulovými ryskami alebo smerovým elementom pre držiaky vzorky. Zaskrutkujte 4 skrutky (→ "Obr. 32-2") do otvoru (→ "Obr. 32-1") šesťhranným kľúčom veľ. 2,5 a dotiahnite ich.

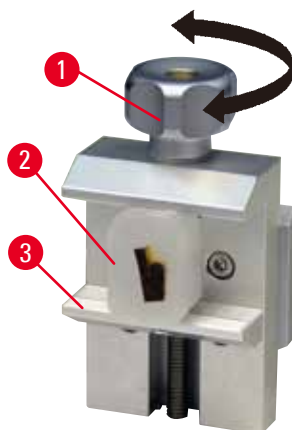
6.2 Držiaky vzorky a držiaky



Tipy

Všetky držiaky vzorky dostupné ako príslušenstvo je možné integrovať do jemného smerového, smerového, ako aj nesmerového elementu držiaka vzorky. Informácie o postupe vloženia držiakov vzorky do rýchloupínacieho systému nájdete v časti (→ str. 35 – 5.4 Vloženie univerzálneho kazetového držiaka).

6.2.1 Štandardný držiak vzorky



Obr. 33

Štandardný držiak vzorky je dostupný vo dvoch veľkostiach: 40 x 40 mm a 50 x 55 mm. Je určený na priame upevnenie hranatých blokov. Okrem toho sa môže použiť na upevnenie listového držiaka a vložky s drážkou tvaru V.

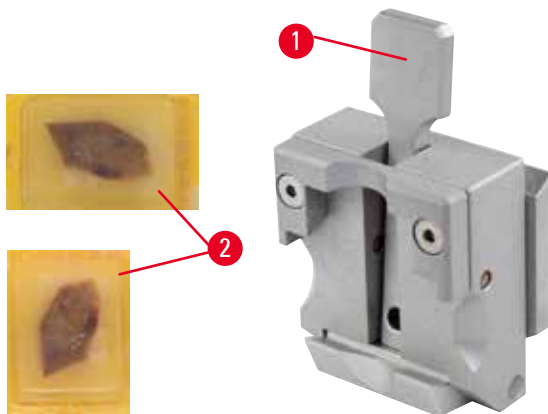
- Otáčaním ryhovanej skrutky (→ "Obr. 33-1") proti smeru hodinových ručičiek posuňte pohyblivú čeľusť (→ "Obr. 33-3") nadol.
- Vložte vzorku (→ "Obr. 33-2") podľa požiadaviek.
- Otáčaním ryhovanej skrutky (→ "Obr. 33-1") v smere hodinových ručičiek posúvajte pohyblivú čeľusť smerom k pevnej čeľusti, aby ste bezpečne upevnili vzorku.

**Výstraha**

Neprijateľný stav rámika na rezanie.

Poškodenie vzorky alebo zlé výsledky rezania, napr. rozličné hrúbky rezov, stlačené, skrútené alebo pruhované rezy.

- Ak zaznamenáte neprijateľné výsledky rezania, nepokračujte v rezaní.
- Zaistite, aby boli splnené všetky nevyhnutné podmienky rezania. Ďalšie informácie nájdete v časti o odstraňovaní problémov v tomto návode na používanie.
- Ak nemáte dostatočné znalosti týkajúce sa riešenia problémov s neprijateľnými výsledkami rezania, poraďte sa s osobou, ktorá nimi disponuje, napr. so špecialistami spoločnosti Leica Biosystems.

6.2.2 Univerzálny kazetový držiak

Obr. 34

Kazety od spoločnosti Leica Biosystems s minimálnymi rozmermi 39,8 x 28 mm a maximálnymi rozmermi 40,9 x 28 mm je možné upnúť do univerzálnej kazetovej svorky (UCC) horizontálne aj vertikálne.

- Potiahnite páčku (→ "Obr. 34-1") smerom k sebe.
- Založte kazetu (→ "Obr. 34-2") podľa potreby horizontálne alebo vertikálne.
- Upevnite kazetu uvoľnením páčky (→ "Obr. 34-1").

**Výstraha**

Neprijateľný stav rámika na rezanie.

Poškodenie vzorky alebo zlé výsledky rezania, napr. rozličné hrúbky rezov, stlačené, skrútené alebo pruhované rezy.

- Ak zaznamenáte neprijateľné výsledky rezania, nepokračujte v rezaní.
- Zaistite, aby boli splnené všetky nevyhnutné podmienky rezania. Ďalšie informácie nájdete v časti o odstraňovaní problémov v tomto návode na používanie.
- Ak nemáte dostatočné znalosti týkajúce sa riešenia problémov s neprijateľnými výsledkami rezania, poraďte sa s osobou, ktorá nimi disponuje, napr. so špecialistami spoločnosti Leica Biosystems.

**Výstraha**

Zvyšná časť poškodeného veka kazety môže viesť k nízkej kvalite rezov z dôvodu nedostatočného upevnenia.

Vážne zranenie osôb.

- Pri používaní kaziet s vekom zatlačeným do zalievacieho média dbajte, aby okraj narušený odstránením veka nezabraňoval bezpečnému upevneniu vzorky – v prípade potreby je nutné vzorku upevniť horizontálne.

**Pozor**

Ak používate tenkostenné kazety, môžu sa zdeformovať alebo byť nedostatočne upevnené na mieste alebo sa môžu vyskytnúť iné problémy spôsobené upevňovacím systémom.

Poškodenie vzorky/oneskorenie diagnostiky.

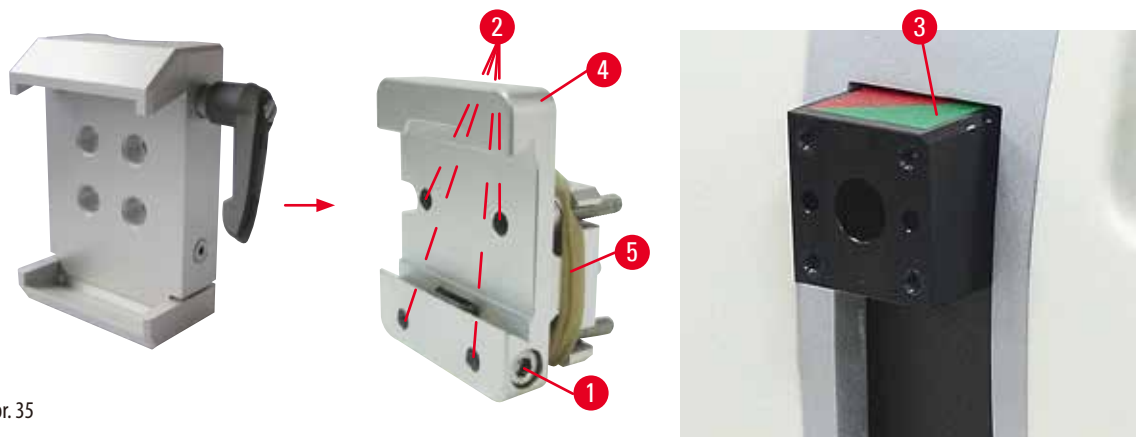
- Pri používaní tenkostenných kaziet postupujte opatrne. Dbajte, aby boli tenkostenné kazety riadne upevnené.
- Ak používateľ pri upevňovaní kazety zistí, že kazeta nie je riadne upevnená na mieste, je nutné použiť stabilnejšiu kazetu.

**Pozor**

Zvyšky parafínu na vonkajšej strane kazety môžu znečistiť univerzálny kazetový držiak.

Nečistota zabráňuje bezpečnému upevneniu kazety a môže viesť k príliš hrubým alebo príliš tenkým rezom, nerovnostiam na reze a v najhoršom prípade k poškodeniu vzorky.

- Používateľ musí pred rezaním skontrolovať, či je vzorka upevnená bezpečne.
- Odstráňte zvyšky parafínu z univerzálneho kazetového držiaka.

6.2.3 Kazetový držiak Super

Obr. 35

Montáž kazetového držiaka Super**Tipy**

Gumový prúžok (→ "Obr. 35-5") odstráňte až po namontovaní pevného elementu pre držiaky vzorky k hlave vzorky.

Kazetový držiak Super by sa mal používať s pevným komponentom držiakov vzorky.

Postup:

- Priskrutkujte pevný element pre držiaky vzorky (→ "Obr. 35-4") na hlavu vzorky (→ "Obr. 35-3"): Odoberte skrutku (→ "Obr. 35-1"), spredu umiestnite pevný element držiaka vzorky (→ "Obr. 35-4") na hlavu vzorky (→ "Obr. 35-3") a zaskrutkujte skrutky (→ "Obr. 35-2") šesťhranným kľúčom veľ. 3. Potom z boku zasuňte skrutku (→ "Obr. 35-1") a jemne ju dotiahnite šesťhranným kľúčom veľ. 4.
- Vložte Kazetový držiak Super z ľavej strany do rybinového profilu pevného elementu pre držiaky vzorky a dotiahnite skrutku (→ "Obr. 35-1").

**Pozor**

Pri používaní kazetového držiaka Super nie je orientácia nastavená na polohu 0, ak sa smerový element pre držiaky vzorky používa s pevnou základňou držiaka noža alebo ak je založené zadné osvetlenie.

Prístroj by mohol mať poruchu, čo by viedlo k oneskoreniu diagnostiky.

- Orientácia musí byť v polohe 0 a kryt zadného osvetlenia musí byť odobratý.
- NIKDY nepoužívajte Kazetový držiak Super s podsvietením.
- Pri používaní kazetového držiaka Super je nutné nastaviť systém vyrovnania sily.

6.3 Základňa držiaka noža a držiak noža

Obr. 36

Plastové časti všetkých upevňovacích páčok na prístroji a držiakoch noža je možné otočiť do polohy, ktorá je pre používateľa najpraktickejšia.

Potiahnite plastový úchyt (→ "Obr. 36-1") von z páčky, držte ho v tejto polohe a otočte ho do požadovanej pozície. Po uvoľnení sa automaticky zaistí.

6.3.1 Držiak žiletky E "dva v jednom"

Obr. 37

- | | | | |
|---|--------------------------|---|---------------------------|
| 1 | Vysúvanie žiletky | 6 | Ochranný kryt |
| 2 | Upevňovacia vrchná časť | 7 | Skrutka |
| 3 | Upevňovacia páčka (ľavá) | 8 | Upevňovacia páčka (pravá) |
| 4 | Segmentový nosník | 9 | Prítlačná platnička |
| 5 | Základňa držiaka žiletky | | |

Držiak čepele dva v jednom optimalizovaný na použitie s jednorazovými čepeľami od spoločnosti Leica Biosystems:

čepele s nízkym profilom (D x V x Š)

(80 +/-0,05) mm x (8 +0/-0,1) mm x (0,254 +/-0,008) mm;

čepele s vysokým profilom (D x V x Š)

(80 +/-0,05) mm x (14 +0/-0,15) mm x (0,317 +/-0,005) mm.

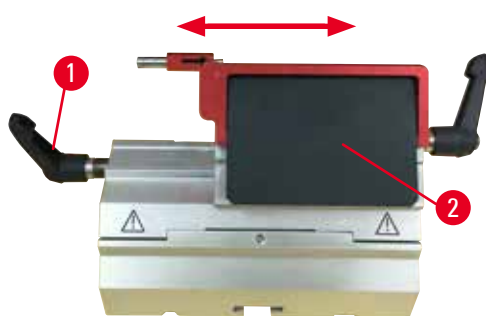
Držiak žiletky E "dva v jednom" umožňuje laterálny posun, takže je možné využiť celú šírku žiletky. Je vybavený vysúvacím prvkom žiletky na bezpečné vybratie žiletky po použití. Prítlačnú platničku je možné vymeniť.



Tipy

Upevňovacie páčky na držiaku žiletky E "dva v jednom" nie sú zameniteľné. Obe upevňovacie páčky (→ "Obr. 37-8") (→ "Obr. 37-3") musia byť neustále v zobrazenej polohe, inak môže dôjsť k náhodnému nesprávnemu fungovaniu držiaka žiletky E "dva v jednom".

Upevňovacia páčka žiletky (→ "Obr. 37-8") sa nachádza vpravo, upevňovacia páčka laterálneho posunu (→ "Obr. 37-3") je vľavo.



Obr. 38

Laterálny posun

Funkcia laterálneho posunu držiak žiletky E "dva v jednom" umožňuje používať celú dĺžku žiletky laterálnym posúvaním upevňovacej vrchnej časti. Podľa potreby je možné používať tri preddefinované západkové polohy (vľavo, v strede, vpravo), ktoré zodpovedajú šírke štandardnej kazety.

- Upevňovací systém uvoľníte otočením páčky (→ "Obr. 38-1") na ľavej strane držiaka žiletky E "dva v jednom" proti smeru hodinových ručičiek.
- Posuňte upevňovaciu vrchnú časť (→ "Obr. 38-2") laterálne.
- Upevnite otočením páčky (→ "Obr. 38-1") v smere hodinových ručičiek.



Výstraha

Príliš hrubá alebo tenká čepeľ použitá v držiaku čepele dva v jednom.

Poškodená vzorka.

- Používajte čepeľ s maximálnou hrúbkou menšou než 0,322 mm a minimálnou hrúbkou väčšou než 0,246 mm.
- Odporúčaná kompatibilná čepeľ je uvedená v časti Voliteľné príslušenstvo (→ str. 44 – 6. Voliteľné príslušenstvo).



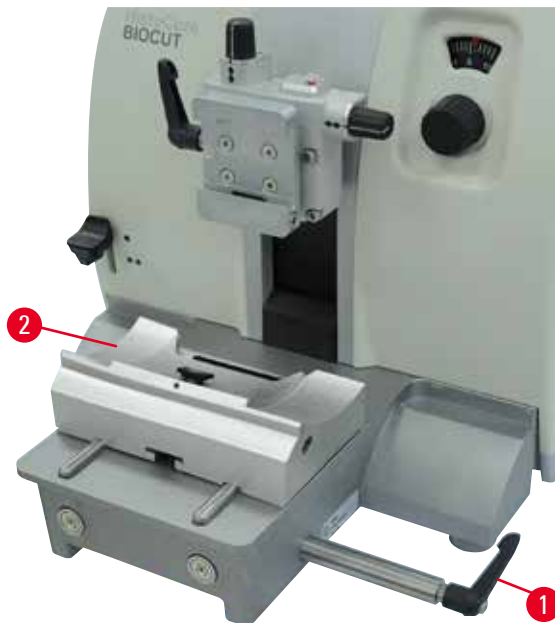
Výstraha

Čepeľ nie je nainštalovaná úplne rovnobežne s horným okrajom prítlačnej doštičky z dôvodu prebytočného parafínu, nevyčistených vložiek atď.

Pri použití funkcie pohybu do strán môže zlyhanie inštalácie čepele rovnobežne s prítlačnou doštičkou viesť k zlým výsledkom pri rezaní. Napríklad, ak je rez príliš hrubý alebo tenký, chvenie počas rezu môže v najhoršom prípade poškodiť vzorku.

- Nepokračujte v rezaní, keď dostávate neuspokojivé výsledky rezov.
- Nainštalujte nôž čepeľ a dbajte na to, aby bola rovnobežne s horným okrajom prítlačnej dosky.
- Po presunutí dosky pomocou funkcie bočného pohybu vždy skontrolujte rovnobežnosť medzi čepeľou a prítlačnou doskou.
- Pred použitím sa uistite, že nedochádza k hromadeniu parafínového odpadu a že je vložka čistá.

6.3.2 Základňa držiaka noža, bez funkcie laterálneho posunu



Obr. 39

Zmena polohy základne držiaka noža

Jednodielnu základňu držiaka noža (pevnú) (→ "Obr. 39-2") je možné posúvať na základni mikrotómu dopredu a dozadu. Tento vertikálny posun umožňuje nastaviť držiak noža do optimálnej rezacej polohy vzhľadom na vzorku.

- Uvoľnite otočením upevňovacej páčky (→ "Obr. 39-1") na pravej strane základne mikrotómu proti smeru hodinových ručičiek.
- Upravte polohu držiaka noža spolu so základňou držiaka noža dopredu alebo dozadu podľa potreby.
- Zafixujte upevňovací mechanizmus otočením páčky (→ "Obr. 39-1") v smere hodinových ručičiek.

6.3.3 Držiak noža E s nádobou na vodu pre nízko profilové žiletky



Obr. 40

Držiak noža E s nádobou na vodu (→ "Obr. 40") je určený výhradne pre nízko profilové žiletky.

Ochranný kryt na držiaku noža E je vybavený červeným odklápačným držiakom (→ "Obr. 40-1"). Ak chcete zakryť čepel, vyklopte držiak ochranného krytu (→ "Obr. 40-1") v smere hodinových ručičiek, ako je znázornené na obrázku.



Tipy

Upevňovacie páčky na držiaku noža nemožno zameniť. Obe upevňovacie páčky (→ "Obr. 40-2") a (→ "Obr. 40-3") musia byť neustále v zobrazenej polohe, inak môže dôjsť k náhodnému nesprávnemu fungovaniu držiaka noža.

Upevňovacia páčka žiletky (→ "Obr. 40-2") sa nachádza vpravo, upevňovacia páčka laterálneho posunu (→ "Obr. 40-3") je vľavo.



Obr. 41

Používanie

Plávajúce tenké parafrínové rezy (napríklad na následný imunohistochemický výskum) na vodnej hladine.

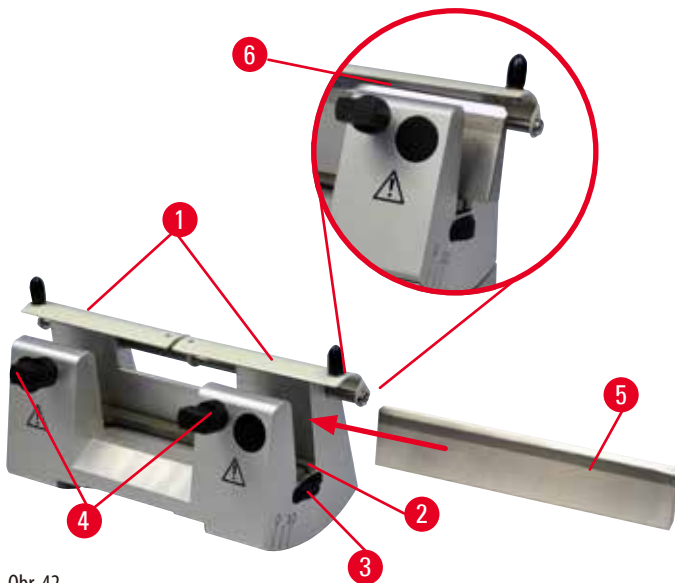
Miska sa naplní destilovanou alebo odionizovanou vodou až po žiletku. Po orezaní odstráňte odpad z orezávania z nádoby a vytvorte si potrebné rezy.

Rezy plávajúce na vodnej hladine je možné odobrať podložným sklíčkom.

6.3.4 Držiak noža N

Držiak noža N je vhodný na používanie nožov zo štandardnej ocele profilu c a d s dĺžkou až 16 cm. Integrované nastavenie výšky umožňuje používať nože, ktoré boli mnohokrát nabrúsené.

- Držiak noža N (→ "Obr. 42"): Na upevnenie bežných nožov dĺžky do 16 cm.



Obr. 42

Montáž opierky noža

- Zatlačte ochranný kryt (→ "Obr. 42-1") do stredu.
- Položte opierku noža (→ "Obr. 42-2") na skrutky nastavenia výšky. Ploché konce skrutiek nastavenia výšky sa musia nachádzať v drážkach na oboch koncoch opierky noža.



Výstraha

Nôž/žiletka boli založené pred držiakom noža/žiletky a základňa držiaka noža/žiletky je namontovaná na prístroji.

Vážne zranenie osôb pri kontakte s extrémne ostrými nožmi a/alebo žiletkami.

- Pred vloženíím noža/žiletky je nutné namontovať na mikrotóm držiak noža/žiletky a základňu držiaka noža/žiletky.

Vloženie noža

- Otáčaním ryhovaných matíc (→ "Obr. 42-3") na pravej a ľavej strane držiaka noža dopredu – v opačnom smere – spustíte opierku noža do najnižšej polohy, čím sa zaistí, že nedôjde k poškodeniu čepele noža pri jeho vložení.
- Odskrutkujte upevňovacie skrutky (→ "Obr. 42-4") (proti smeru hodinových ručičiek) tak, aby bolo možné bezpečne vložiť nôž.
- Uchopte nôž (→ "Obr. 42-5") za základňu a opatrne ho z boku vložte do držiaka čepeľou smerujúcou hore, ako je znázornené.



Obr. 43

Nôž profilu c (→ "Obr. 43-1") je možné vložiť ľubovoľnou stranou; fazeta noža profilu d (→ "Obr. 43-2") musí smerovať k obsluhu. Pri nesprávnom umiestnení noža dôjde k poškodeniu vzorky a noža.

Nastavenie výšky noža

Pri nastavovaní výšky noža by čepeľ noža mala byť umiestnená čo najpresnejšie v strede otáčania držiaka noža. Vyrovnávacía hrana (→ "Obr. 42-6") zadných upínacích čelustí slúži ako referenčný bod správneho nastavenia výšky noža.

- Rovnomerne otáčajte ryhované matice (→ "Obr. 42-3") v opačnom smere, kým nebude čepeľ noža rovnobežná so značkami na vyrovnávacích hranách (→ "Obr. 42-6") zadných upínacích čelustí.
- Upevnite nôž (→ "Obr. 42-5") rovnomerným otáčaním dvoch upevňovacích skrutiek noža (→ "Obr. 42-4") dovnútra (otáčanie v smere hodinových ručičiek).

Úprava laterálnej polohy noža

- Zatlačte ochranný kryt (→ "Obr. 42-1") do stredu.
- Uvoľnite upevňovacie skrutky (→ "Obr. 42-4") otáčaním proti smeru hodinových ručičiek.
- Posuňte nôž (→ "Obr. 42-5") doľava alebo doprava podľa potreby.
- Po úprave polohy noža nastavte výšku noža (→ str. 53 – Nastavenie výšky noža) a dotiahovaním upevňovacej skrutky (→ "Obr. 42-4"), ktorá sa nachádza naboku, v smere hodinových ručičiek upevnite nôž (→ "Obr. 42-5").



Pozor

Po laterálnom posunutí držiaka noža/žiletky sa vzorka neodtiahla a znova neorezala.

Poškodenie vzorky.

- Po každom laterálnom posunutí držiaka noža/žiletky odtiahnite hlavu vzorky a znova orežte blok vzorky.

6.4 Miska na odpad z rezania



Obr. 44

Antistatická miska na odpad z rezania umožňuje jednoduché čistenie vďaka antistatickému povrchu.

Nasuňte misku na odpad z rezania (→ "Obr. 44-1") spredu na základňu mikrotómu (→ "Obr. 44-2") tak, aby ju na mieste pridržiavali dva magnety (→ "Obr. 44-3") (na prednej časti základne mikrotómu).

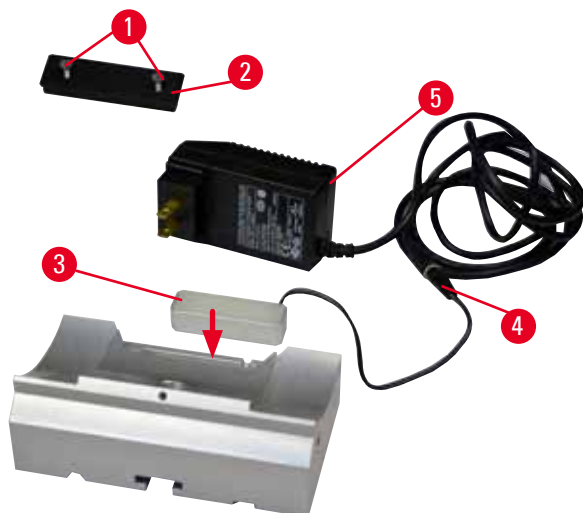
6.5 Podsvietenie



Tipy

Podsvietenie nie je možné používať so základňou držiaka žiletky a držiaka žiletky E "dva v jednom".

Určené na použitie s podsvietením zariadenia HistoCore BIO-CUT, podsvietenie externého zdroja napájania (obj. č.: 14 0500 31244), potrebné objednávať samostatne.



Obr. 45

- Plochým skrutkovačom odskrutkujte dve skrutky (→ "Obr. 45-1") a odoberte kryciu platničku (→ "Obr. 45-2").
- Vložte podsvietenie (→ "Obr. 45-3") do drážky v zadnej časti základne držiaka noža.
- Pripojte zástrčku (→ "Obr. 45-4") podsvietenia k zástrčke podsvietenia s externým zdrojom napájania (→ "Obr. 45-5").

**Pozor**

Pri používaní kazetového držiaka Super nie je orientácia nastavená na polohu 0, ak sa smerový element pre držiaky vzorky používa s pevnou základňou držiaka noža alebo ak je založené zadné osvetlenie.

Prístroj by mohol mať poruchu, čo by viedlo k oneskoreniu diagnostiky.

- Orientácia musí byť v polohe 0 a kryt zadného osvetlenia musí byť odobratý.
- NIKDY nepoužívajte Kazetový držiak Super s podsvietením.
- Pri používaní kazetového držiaka Super je nutné nastaviť systém vyrovnania sily.

6.6 Vrchná miska

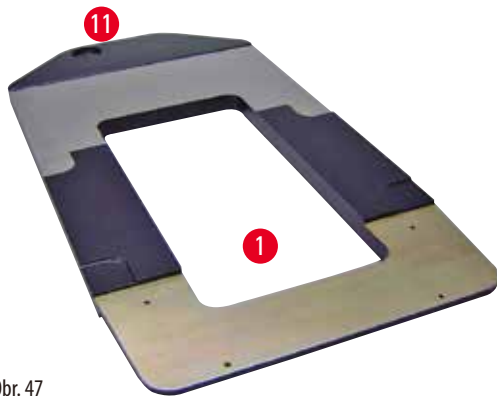
Obr. 46

Miska sa kladie na vrchný panel mikrotómu. Značka (→ "Obr. 46-1") na vrchnej miske a vrchnom paneli pomáhajú pri umiestňovaní vrchnej misky.

Vrchná miska slúži na uloženie laboratórnych potrieb používaných pri rezaní, ako aj narezaných vzoriek.

6.7 Univerzálny držiak na mikroskop**Tipy**

Vyberte všetky súčasti z balenia a skontrolujte, či je dodávka kompletná.



Obr. 47



Obr. 48

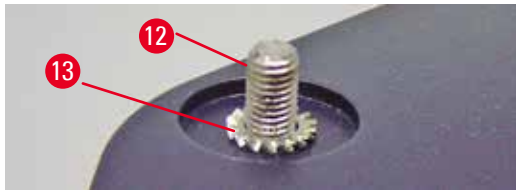


Obr. 49

- (→ "Obr. 47-1"), Základňa s otvorom (→ "Obr. 47-11")
- (→ "Obr. 48-2"), Vertikálny stojan so skrutkou veľkosti 8 (→ "Obr. 48-12") a zaistovacou podložkou (→ "Obr. 48-13")
- (→ "Obr. 48-3"), Horizontálne rameno s priečnym držiakom (→ "Obr. 48-14") a opornou objímkou (→ "Obr. 48-15")
- (→ "Obr. 48-4"), Oporná platnička, veľká (pre BIO-CUT, MULTICUT a AUTO-CUT)
- (→ "Obr. 48-5"), Oporná platnička, malá (pre NANOCUT R)
- (→ "Obr. 48-6"), Šesthranný kľúč veľ. 3
- (→ "Obr. 48-7"), 4 skrutky so zápustnou hlavou na montáž opornej platničky
- (→ "Obr. 48-8"), Šesthranný kľúč veľ. 8

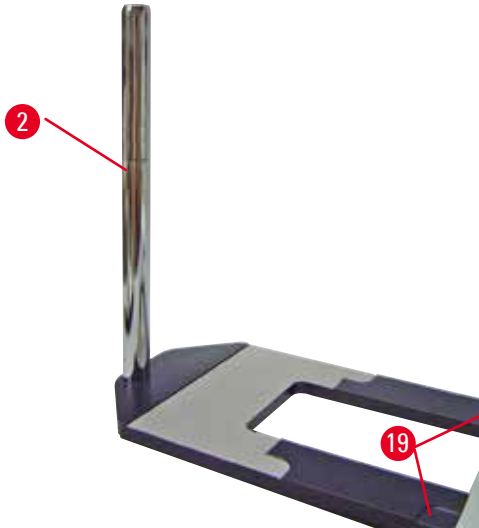
Montáž univerzálneho držiak na mikroskop

- Namontujte základňu. Podľa typu použitého mikrotómu zvolte veľkú (→ "Obr. 48-5") alebo malú (→ "Obr. 48-4") opornú platničku. Dodanými 4 skrutkami so zápustnou hlavou (→ "Obr. 48-7") a šesthranným kľúčom veľ. 3 (→ "Obr. 48-6") namontujte opornú platničku na základňu.



Obr. 50

- Namontujte vertikálny stojan. Vložte skrutku (→ "Obr. 50-12") do otvoru v základni zo spodnej strany. Zvrchu založte na skrutku zaistovaciu podložku (→ "Obr. 50-13"). Naskrutkujte strieborný vertikálny stojan (→ "Obr. 51-2") na základňu z vrchnej strany a dotiahnite ho šesťhranným kľúčom veľ. 8.



Obr. 51



Výstraha

Tipy týkajúce sa univerzálneho držiak na mikroskop.

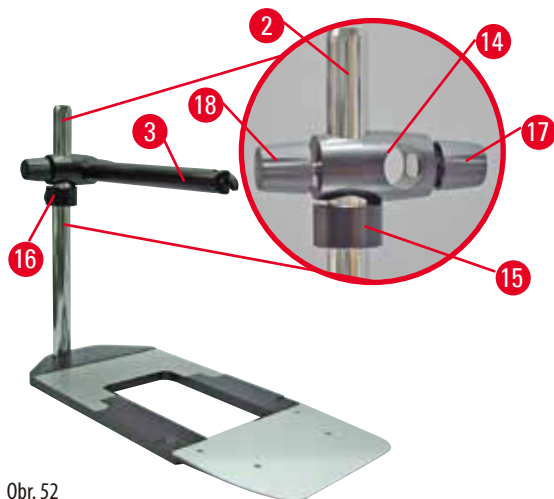
Vážne zranenie osôb.

- Po namontovaní vertikálneho stojana okamžite položte mikrotóm na základňu tak, aby boli predné nožičky mikrotómu umiestnené v plytkých drážkach (→ "Obr. 51-19").



Tipy

Zaistovacia podložka musí byť umiestnená medzi základňou a vertikálnym stojanom, aby sa zabránilo neželanému otáčaniu stojana.



Obr. 52

- Namontujte horizontálne rameno. Nasuňte opornú objímku (→ "Obr. 52-15") na vertikálny stojan a umiestnite ju tak, aby zaistovacia matica (→ "Obr. 52-16") smerovala dozadu. Dotiahnite zaistovaciu maticu. Nasuňte priečny držiak (→ "Obr. 52-14") na stojan. Dbajte, aby zaistovacia skrutka (→ "Obr. 52-17") smerovala vpravo od základne. Horizontálne rameno musí byť vycentrované nad mikroskopom. Zasuňte horizontálne rameno (→ "Obr. 52-3") – plochá strana smeruje k zaistovacej skrutke (→ "Obr. 52-17") – do priečného držiaka (→ "Obr. 52-14") a dotiahnite skrutku.

**Tipy**

Viac informácií o pripojení a používaní mikroskopu, zväčšovacieho skla alebo zdroja studeného svetla nájdete v príslušnom návode na používanie.

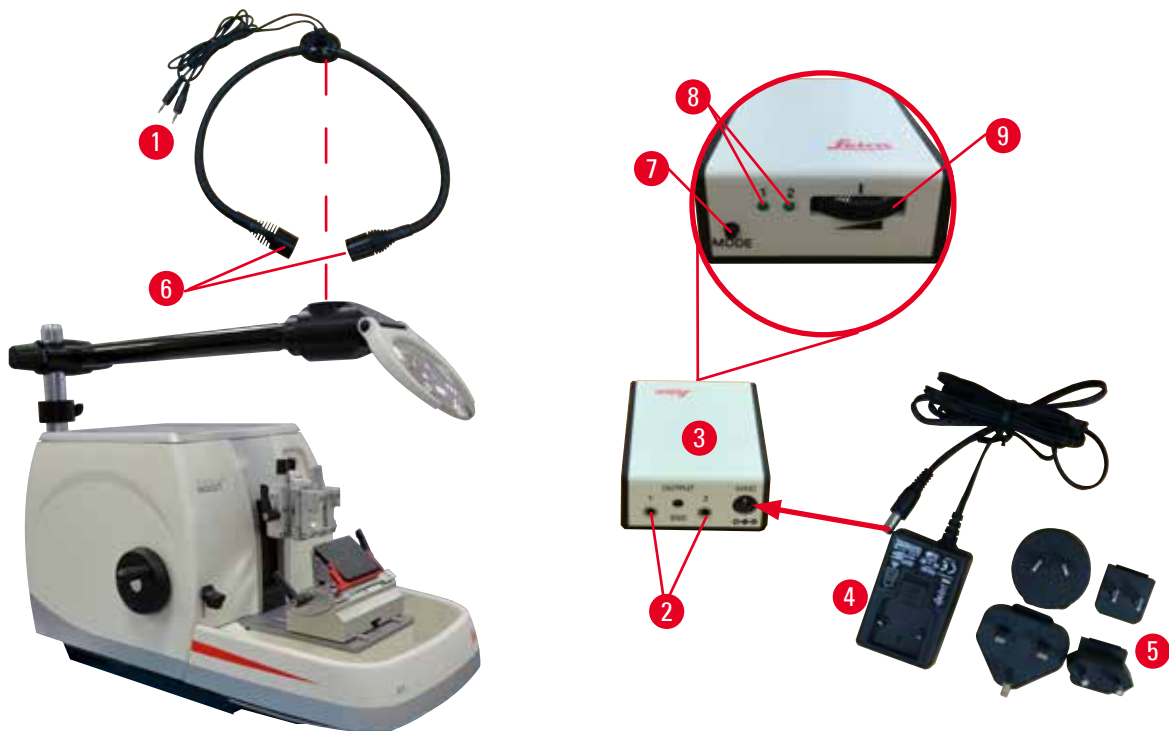
6.8 Zväčšovacie sklo, osvetlenie LED**Tipy**

Zväčšovacie sklo poskytuje 2-násobné zväčšenie a možno ho používať so všetkými rotačnými mikrotómami série HistoCore.



Obr. 53

- Povoľte skrutku (→ "Obr. 53-3") na horizontálnom ramene držiaka na mikroskop proti smeru hodinových ručičiek.
- Zasuňte strieborný spájací segment (→ "Obr. 53-1") čo najhlbšie. Utihnite skrutku (→ "Obr. 53-3").
- Adaptér (→ "Obr. 53-2") umožňuje montáž vysokosvietivých bodových LED. Pripojte vysokosvietivé bodové LED 1000, 2 ramená, s adaptérom (→ "Obr. 54"). Zasuňte konektory (→ "Obr. 54-1") vysokosvietivých bodových LED 1000, 2 ramená, do konektorov (→ "Obr. 54-2") regulátora vysokovýkonných bodových svetiel (→ "Obr. 54-3"). Zapojte napájací adaptér (→ "Obr. 54-4") ovládacej jednotky LED 1000 do regulátora vysokovýkonných bodových svetiel a potom ho pripojte k napájaciemu zdroju. Z dodaných sieťových vidlíc (→ "Obr. 54-5") vyberte tú, ktorá vyhovuje napájaciemu adaptéru pre daný región.
- Stlačením tlačidla (→ "Obr. 54-7") na regulátore vysokovýkonných bodových svetiel sa zapínajú/vypínajú obe bodové svetlá (→ "Obr. 54-6"); ich zapnutie indikujú dva zelené indikátory (→ "Obr. 54-8") na regulátore vysokovýkonných bodových svetiel. Otáčaním ovládacieho kolieska (→ "Obr. 54-9") upravte jas bodových svetiel.



Obr. 54

- Upravte polohu zväčšovacieho skla vzhľadom na spracovávanú vzorku. Zväčšovacie sklo je možné v prípade potreby úplne natočiť nabok.

**Výstraha**

Nepoužívané zväčšovacie sklo nie je zakryté.

Vážne zranenie osôb a/alebo poškodenie predmetov v dôsledku páliaceho efektu zväčšovacieho skla. Zväčšovacie sklo môže zapáliť okolité predmety, najmä ak je vystavené priamemu slnečnému žiareniu.

- Nepoužívané zväčšovacie sklo vždy zakryte.
- Chráňte ho najmä pred priamym slnečným žiarením.

- Na zakrytie zväčšovacieho skla používajte dodaný ochranný kryt (→ "Obr. 53-4").

6.9 Ďalšie príslušenstvo

Základňa držiaka noža, neorientovateľná



Obr. 55

Strieborná, pre držiak noža N a držiak noža E s nádobou

- Objednávacie č.: 14 0502 37962

Držiak noža DH



Obr. 56

Držiak noža DH je určený len pre čepele s vysokým profilom s rozmermi (D x V x Š):

$(80 \pm 0,05) \text{ mm} \times (14 \pm 0,15) \text{ mm} \times (0,317 \pm 0,005) \text{ mm}$.

Používajte čepeľ s maximálnou hrúbkou menšou než 0,322 mm a maximálnou výška menšou než 14 mm.

Držiak noža DH/DL je možné používať len so základňou držiaka noža (Objednávacie č.: 14 0502 37962).

Držiak noža DH/DL umožňuje laterálny posun, takže je možné využiť celú šírku žiletky. Je vybavený vysúvacím prvkom žiletky na bezpečné vybratie žiletky po použití.

- Objednávacie č.: 14 0517 60829

Držiak noža DL



Obr. 57

Držiak noža DL je určený len pre čepele s nízkym profilom s rozmermi (D x V x Š):

$(80 \pm 0,05) \text{ mm} \times (8 \pm 0,1) \text{ mm} \times (0,254 \pm 0,008) \text{ mm}$

Používajte čepeľ s maximálnou hrúbkou menšou než 0,262 mm a maximálnou výška menšou než 8 mm.

Držiak noža DH/DL je možné používať len so základňou držiaka noža (Objednávacie č.: 14 0502 37962).

Držiak noža DH/DL umožňuje laterálny posun, takže je možné využiť celú šírku žiletky. Je vybavený vysúvacím prvkom žiletky na bezpečné vybratie žiletky po použití.

- Objednávacie č.: 14 0517 60830

Súprava držiak noža DH

Obr. 58

Zahrnuje držiak noža DH (14051760829) a základňa držiaka noža (14050237962)

Držiak noža DH je určený len pre čepele s vysokým profilom s rozmermi (D x V x Š):

$(80 \pm 0,05) \text{ mm} \times (14 \pm 0,15) \text{ mm} \times (0,317 \pm 0,005) \text{ mm}$.
Používajte čepeľ s maximálnou hrúbkou menšou než 0,322 mm a maximálnou výška menšou než 14 mm.

Držiak noža DH/DL je možné používať len so základňou držiaka noža (Objednávacie č.: 14 0502 37962).

Držiak noža DH/DL umožňuje laterálny posun, takže je možné využiť celú šírku žiletky. Je vybavený vysúvacím prvkom žiletky na bezpečné vybratie žiletky po použití.

- Objednávacie č.: 14 0517 60887

Súprava držiak noža DL

Obr. 59

Zahrnuje držiak noža DL (14051760830) a základňa držiaka noža (14050237962)

Držiak noža DL je určený len pre čepele s nízkym profilom s rozmermi (D x V x Š):

$(80 \pm 0,05) \text{ mm} \times (8 \pm 0,1) \text{ mm} \times (0,254 \pm 0,008) \text{ mm}$
Používajte čepeľ s maximálnou hrúbkou menšou než 0,262 mm a maximálnou výška menšou než 8 mm.

Držiak noža DH/DL je možné používať len so základňou držiaka noža (Objednávacie č.: 14 0502 37962).

Držiak noža DH/DL umožňuje laterálny posun, takže je možné využiť celú šírku žiletky. Je vybavený vysúvacím prvkom žiletky na bezpečné vybratie žiletky po použití.

- Objednávacie č.: 14 0517 60487

Držiak noža N

Obr. 60

Strieborný, na upevnenie bežných nožov dĺžky do 16 cm

Výškové nastavenie noža

Samostatné nastavenie uhla chrbta noža

Posuvný ochranný kryt

- Objednávacie č.: 14 0502 37993

Držiak noža E s nádobou



Obr. 61

Pre jednorazové čepele s nízkym profilom, rozmery (D x V x Š):
 (80 +/-0,05) mm x (8 +0/-0,1) mm x (0,254 +/-0,008) mm,
 strieborný, s nádobou na vodu

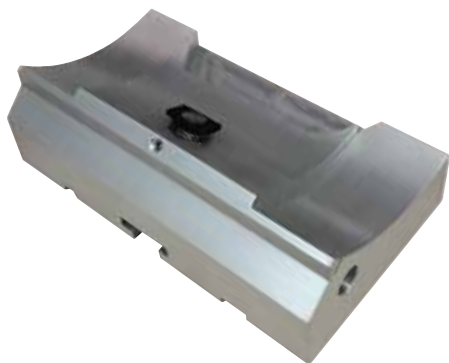
Rýchlopínací systém umožňujúci laterálny posun upevňovacej
 vrchnej časti

3 západkové polohy uľahčujú využitie celej čepele žiletky

Farebne rozlíšený odklápatelný ochranný kryt

- Objednávacie č.: 14 0502 38961

Základňa držiaka žiletky pre držiak žiletky E "dva v jednom"



Obr. 62

Základňa držiaka žiletky pre držiak žiletky E "dva v jednom"

- Objednávacie č.: 14 0502 55546

Držiak žiletky E "dva v jednom"



Obr. 63

Pre jednorazové čepele s vysokým a nízkym profilom s rozmermi
 čepele pre čepele s nízkym profilom (D x V x Š):

(80 +/-0,05) mm x (8 +0/-0,1) mm x (0,254 +/-0,008) mm,

a s rozmermi čepele pre čepele s vysokým profilom (D x V x Š):

(80 +/-0,05) mm x (14 +0/-0,15) mm x (0,317 +/-0,005) mm.

Pre HistoCore BIOCUT

Možnosť laterálneho posunu upevňovacej vrchnej časti

3 západkové polohy uľahčujú využitie celej čepele žiletky

Prítláčnú platničku je možné vymeniť

Farebne rozlíšený odklápatelný ochranný kryt

Vysúvanie čepele

- Objednávacie č.: 14 0502 54497

Jednorazové žiletky — nízko profilové (Leica 819)

Obr. 64

Rozmery (D x V x Š): (80 +/-0,05) mm x (8 +0/-0,1) mm x (0,254 +/-0,008) mm

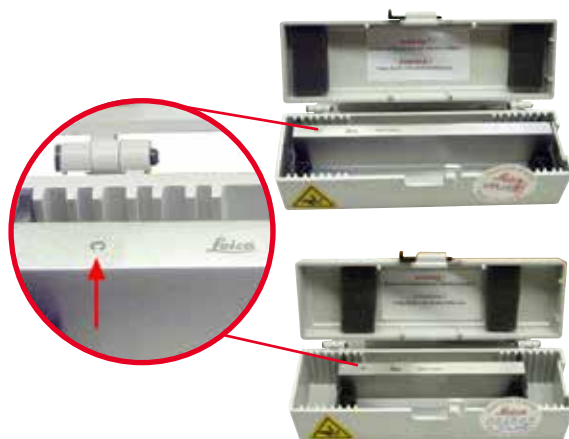
- 1 balenie 50 ks: 14 0358 38925
- 10 balení po 50 ks: 14 0358 38382

Jednorazové žiletky — vysokoprofilové (Leica 818)

Obr. 65

Rozmery (D x V x Š): (80 +/-0,05) mm x (14 +0/-0,15) mm x (0,317 +/-0,005) mm

- 1 balenie 50 ks: 14 0358 38926
- 10 balení po 50 ks: 14 0358 38383

Nôž 16 cm – profil c – ocel', nôž 16 cm – profil d – ocel'

Obr. 66

Nôž, dĺžka 16 cm, profil c

Poznámka: Puzdro na nôž 14 0213 11140 je súčasťou balenia

- Objednávacie č.: 14 0216 07100

Nôž, dĺžka 16 cm, profil d

Poznámka: Puzdro na nôž 14 0213 11140 je súčasťou balenia

- Objednávacie č.: 14 0216 07132

Puzdro na nôž – malé



Obr. 67

Plastové, variabilné pre 1 alebo 2 nože s dĺžkou 10 až 16 cm.

- Objednávacie č.: 14 0213 11140

Univerzálny kazetový držiak



Obr. 68

s adaptérom, strieborný

Na použitie so štandardnými kazetami rozmerov min. 39,8 x 28 x 5,8 mm a max. 40,9 x 28,8 x 6,2 mm.

- Objednávacie č.: 14 0502 37999

Štandardný držiak vzorky



Obr. 69

50 x 55 mm, s adaptérom, strieborný

- Objednávacie č.: 14 0502 38005

Štandardný držiak vzorky



Obr. 70

40 x 40 mm, s adaptérom, strieborný

- Objednávacie č.: 14 0502 37998

Element držiaka vzorky, smerový

Obr. 71

Strieborný, vrátane inštalačného príslušenstva.
Poznámka: Rýchlopínací systém 14 0502 37718 je nutné objednať samostatne.

- Objednávacie č.: 14 0502 38949

Element držiaka vzorky, nesmerový

Obr. 72

Strieborný, na upevnenie rozličných držiakov vzorky, pozrite (→ str. 44 – 6. Voliteľné príslušenstvo), vrátane inštalačného príslušenstva

- Objednávacie č.: 14 0502 38160

Element držiaka vzorky, jemný smerový

Obr. 73

Strieborný, s 2 nulovými ryskami, orientácia v osiach XY po 8°, západkové polohy každé 2°

Poznámka: Rýchlopínací systém 14 0502 37718 je nutné objednať samostatne.

- Objednávacie č.: 14 0502 37717

Rýchloupínací systém



Obr. 74

na držiak vzorky spolu so smerovým elementom pre držiaky vzorky s jemným nastavením a s nulovými ryskami 14 0502 37717 alebo so smerovým elementom pre držiaky vzorky 14 0502 38949

- Objednávacie č.: 14 0502 37718

Kazetový držiak Super



Obr. 75

s adaptérom, strieborný

Poznámka:

Používajte výhradne s neorientovateľným elementom pre držiaky vzorky 14 0502 38160, ktorý je nutné objednať samostatne.

Podsvietenie 14 0502 38719 nie je možné používať spolu s kazetovým držiakom Super.

Odporúčame používať s kazetami a krytmi od spoločnosti Leica Biosystems Super, bielymi (VSP 59060B-BX, VSP 59060-CS) a kovovými zalievacími formami Super (VSP58166)

(d x š x v) 75 x 52 x 35 mm

- Objednávacie č.: 14 0502 38967

Chladiaci držiak Leica RM CoolClamp



Obr. 76

Elektricky chladený univerzálny kazetový držiak s adaptérom pre rotačné mikrotómy série HistoCore. Na použitie so štandardnými kazetami rozmerov min. 39,8 x 28 mm a max. 40,9 x 28 mm. Jednotná hrúbka mikrotómových rezov vďaka elektrickému chladeniu univerzálneho kazetového držiaka s chladením Leica RM CoolClamp. Energeticky úsporné chladenie využitím systému odvádzania tepla.

Patentovaný systém vyrovnania sily v rotačných mikrotómoch série HistoCore umožňuje rýchlu a spoľahlivú výmenu držiakov vzorky bez úpravy ručného kolieska. Antistatický materiál uľahčuje čistenie. Možno dodatočne namontovať na všetky rotačné mikrotómy série HistoCore.

Technické údaje:

Doba potrebná na vychladenie pred začatím práce: 30 minút

Teplota: 20 K pod teplotou prostredia

Rozsah teplôt prostredia: +10 °C až +35 °C

Relatívna vlhkosť: max. 80 %, nekondenzujúca

Hmotnosť: pribl. 650 g

Rozmery (š x h x v): 80 x 114 x 204 mm

Napájanie: 100 – 240 V, 50/60 Hz

Certifikácie: CE, c_CSA_US

Súčasti štandardnej dodávky:

Chladiaci držiak Leica RM CoolClamp

Napájací zdroj s káblom a 4 adaptémi (UK, US, EU, AUS)

5 káblových pásov

Návod na používanie na disku DVD

- Objednávacie č.: 14 0502 46573



Tipy

Chladiaci držiak Leica RM CoolClamp nie je možné používať spolu s mikroskopom ani zväčšovacím sklom.

Zväčšovacie sklo



Obr. 77

Montáž na držiak na mikroskop (14 0502 40580), 2-násobné zväčšenie

Poznámka:

Zväčšovacie sklo zahŕňa adaptér na upevnenie voliteľného osvetlenia LED

- Objednávacie č.: 14 0502 42790

Univerzálny držiak na mikroskop



Obr. 78

Univerzálna zostava

- Objednávacie č.: 14 0502 40580

Podsvietenie



Obr. 79

Poznámka:

Pre zariadenia HistoCore BIOCUT a MULTICUT iba spolu s podsvietením s externým zdrojom napájania 14 0500 31244. Podsvietenie nie je možné používať spolu s kazetovým držiakom Super 14 0502 38967.

- Objednávacie č.: 14 0502 38719

Podsvietenie a externým zdrojom napájania



Obr. 80

Na použitie s podsvietením 14 0502 38719, pre rotačné mikrotómy série HistoCore BIOCUT a MULTICUT

Súčasťou sú nasledujúce adaptéry:
UK, Európa, USA/Japonsko, Austrália

- Objednávacie č.: 14 0500 31244

Vrchná miska

Obr. 81

Pre rotačné mikrotómy série HistoCore

- Objednávacie č.: 14 0517 56261

Miska na odpad z rezania

Obr. 82

Pre rotačné mikrotómy série HistoCore

- Antistatická miska na odpad z rezania
Objednávacie č.: 14 0517 56237

Štetec

Obr. 83

S magnetom na vyberanie žiletky pre držiak žiletky E "dva v jednom".

- Objednávacie č.: 14 0183 40426

Bezpečnostné rukavice



Obr. 84

Veľkosť M, 250 ±20 mm, žlté

- Objednávacie č.: 14 0340 29011

Bezpečnostné rukavice proti porezaniu, veľkosť S, 250 ±20 mm

- Objednávacie č.: 14 0340 40859

6.10 Objednávanie

Základňa držiaka noža	14 0502 37962
Držiak noža N	14 0502 37993
Držiak noža E s nádobou, nízko profilový	14 0502 38961
Základňa držiaka žiletky	14 0502 55546
Držiak žiletky E "dva v jednom"	14 0502 54497
Držiak noža DH	14 0517 60829
Súprava držiak noža DH	14 0517 60887
Držiak noža DL	14 0517 60830
Súprava držiak noža DL	14 0517 60487
Jednorazové čepele Leica 819 – s nízkym profilom (50/balenie): (80 +/–0,05) mm x (8 +0/–0,1) mm x (0,254 +/–0,008) mm (D x V x Š)	14 0358 38925
Jednorazové čepele Leica 819 – s nízkym profilom (50/balenie)	14 0358 38382
Jednorazové čepele Leica 818 – s vysokým profilom (50/balenie): (80 +/–0,05) mm x (14 +0/–0,15) mm x (0,317 +/–0,005) mm (D x V x Š)	14 0358 38926
Jednorazové čepele Leica 818 – s vysokým profilom (50/balenie)	14 0358 38383
Nôž 16 cm – profil c – oceľ	14 0216 07100
Nôž 16 cm – profil d – oceľ	14 0216 07132
Puzdro na nôž – malé	14 0213 11140
Univerzálny kazetový držiak	14 0502 37999
Štandardný držiak vzorky 50 x 55 mm	14 0502 38005
Štandardný držiak vzorky 40 x 40 mm	14 0502 37998
Smerový element pre držiak vzorky	14 0502 38949
Pevný element pre držiak vzorky	14 0502 38160
Smerový element s jemným nastavením pre držiak vzorky	14 0502 37717
Rýchlopínací systém	14 0502 37718
Kazetový držiak Super	14 0502 38967
Chladiaci držiak Leica RM CoolClamp	14 0502 46573
Zväčšovacie sklo	14 0502 42790
Univerzálny držiak na mikroskop	14 0502 40580

Vysokosvietivé LED 1000, 2 ramená (Tento modul môže fungovať len s ovládacou jednotkou LED 1000, Objednávacie č.: 14 6000 04825.)	14 6000 04826
Ovládací jednotka LED 1000 (Tento modul môže fungovať len s vysokosvietivými LED 1000, 2 ramená, Objednávacie č.: 14 6000 04826.)	14 6000 04825
Podsvietenie (Podsvietenie je možné používať len so základňou držiaka noža Objednávacie č.: 14 0502 37962.)	14 0502 38719
Podsvietenie a externým zdrojom napájania	14 0500 31244
Vrchná miska	14 0517 56261
Antistatická miska na odpad	14 0517 56237
Štetec s magnetom	14 0183 40426
Ochranné rukavice, veľ. M	14 0340 29011
Ochranné rukavice, veľ. S	14 0340 40859
Typ oleja, CONSTANT OY 46 K (50 ml)	14 0336 06086

Ďalšie informácie o spotrebnom tovare nájdete v produktovom on-line katalógu na lokalite www.LeicaBiosystems.com.

7. Riešenie problémov

V nasledujúcej tabuľke je uvedený zoznam najčastejších problémov, ktoré môžu nastať pri práci s prístrojom, ako aj možné príčiny a postupy odstránenia problémov.

7.1 Možné poruchy

Problém	Možná príčina	Nápravné opatrenie
<p>Hrubé/tenké rezy Rezy sú hrubé alebo tenké alebo nerovnosti stopy po vibráciách pri rezaní, prípadne sa vzorka vytrháva zo zalievacieho média. V extrémnych prípadoch nedochádza k rezaniu.</p>	<ul style="list-style-type: none"> • Žiletka alebo držiak noža nie sú riadne upevnené, prípadne nie sú správne orientované. • Vzorka nie je riadne upevnená. 	<ul style="list-style-type: none"> • Upravte upevnenie žiletky alebo držiaka noža, prípadne ich orientáciu. • Skontrolujte, či je kazeta riadne upevnená v univerzálnom kazetovom držiaku. • Ak je univerzálny kazetový držiak znečistený parafínom, vyčistite ho (→ str. 77 – 8.1 Čistenie prístroja). • Pri používaní kaziet s vekom zatlačeným do zalievacieho média dbajte, aby okraj narušený otvorením veka nezabraňoval bezpečnému upevneniu vzorky; v prípade potreby odstráňte zvyšky po zalievaní alebo upevnite kazetu do univerzálného kazetového držiaka horizontálne a nie vertikálne. • Ak rozmery kazety zodpovedajú špecifikovaným rozmerom, ale kazetu nie je možné bezpečne upevniť na mieste, univerzálny kazetový držiak môže byť nastavený nesprávne alebo môže byť poškodený. V takom prípade sa obráťte na technický servis a dajte univerzálny kazetový držiak skontrolovať a znova nastaviť. • Ak používate iné typy kaziet – najmä tenkostenné – od iných výrobcov než Leica Biosystems, kazeta sa môže zdeformovať alebo sa môžu vyskytnúť iné problémy s upevnením. Ak pri upevňovaní kazety zistíte, že kazeta nie je bezpečne upevnená na mieste, je potrebné použiť iný upínací držiak.

Problém	Možná príčina	Nápravné opatrenie
<p>(pokračovanie)</p> <p>Hrubé/tenké rezy Rezy sú hrubé alebo tenké alebo nerovnosti stopy po vibráciách pri rezaní, prípadne sa vzorka vytrháva zo zalievacieho média. V extrémnych prípadoch nedochádza k rezaniu.</p>	<p>(pokračovanie)</p> <ul style="list-style-type: none"> • Žiletka je tupá. • Prítlačná platnička je poškodená alebo nesprávne nastavená. • Uhol chrbta noža/žiletky je príliš malý. • Parafín nie je dostatočne tvrdý pre dané podmienky. • Nedostatočne naplnená kazeta. • Príliš hrubá alebo tenká čepeľ použitá v držiaku čepele dva v jednom. 	<p>(pokračovanie)</p> <ul style="list-style-type: none"> • Posuňte držiak noža/žiletky laterálne alebo vložte nový nôž/novú žiletku. • Vložte novú prítlačnú doštičku alebo použite nový držiak čepele dva v jednom E. • Upravte nastavenie prítlačnej platničky. • Systematicky vyskúšajte niekoľko nastavení uhla chrbta noža, kým nenájdete optimálny uhol. • Použite parafín s vyšším bodom tavenia alebo vychladte blok. • Uistite sa, že je kazeta správne naplnená a predný blok je pevne pripevnený k telu kazety. • Odporúčaná kompatibilná čepeľ je uvedená v časti Voliteľné príslušenstvo (→ str. 44 – 6. Voliteľné príslušenstvo).
<p>Kompresia rezu Rezy sú tak stlačené a stlačené dohromady, so záhybmi a bez reťazenia rezov.</p>	<ul style="list-style-type: none"> • Žiletka je tupá. • Vzorka je príliš teplá. • Rýchlosť rezania je príliš vysoká. 	<ul style="list-style-type: none"> • Použite inú časť žiletky alebo novú žiletku. • Pred rezaním vychladte vzorku. • Znížte rýchlosť rezania.
<p>"Pruhy" na rezoch Držiak žiletky E "dva v jednom"</p>	<ul style="list-style-type: none"> • Parafín sa nahromadil na zadnej strane čepele a zadnej prítlačnej doštičky držiaka noža. • Nie je zvolené odtiahnutie. • Sklon chrbta noža je príliš prudký, takmer 0 stupňov. • Na ostrí žiletky sú vruby. 	<ul style="list-style-type: none"> • Parafín z týchto oblastí pravidelne odstraňujte. • Aktivujte funkciu odtiahnutia. • Upravte uhol chrbta noža. • Vymeňte žiletku.
<p>Hluk počas rezania Nôž pri rezaní tvrdých vzoriek "spieva". Rezy vykazujú známky poškrabania alebo nerovností.</p>	<ul style="list-style-type: none"> • Rýchlosť rezania je príliš vysoká. • Uhol chrbta noža je príliš veľký. • Nedostatočné upevnenie vzorky a/alebo držiaka noža. • Vypnuté odťahovanie pri rezaní vzoriek zaliatych živicom/plastom. 	<ul style="list-style-type: none"> • Otáčajte ručné koliesko pomalšie. • Systematicky znižujte uhol chrbta noža, kým nedosiahnete optimálne nastavenie. • Skontrolujte všetky skrutky a spoje na systéme držiaka vzorky a na držiaku noža. V prípade potreby dotiahnite páčky a skrutky. • Zapnite odtiahnutie.

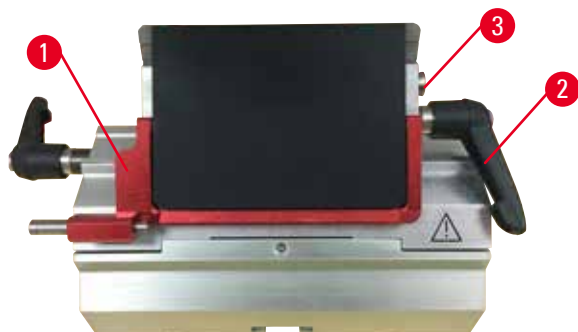
Problém	Možná príčina	Nápravné opatrenie
Vysoké opotrebovanie žiletky	<ul style="list-style-type: none"> Použitá príliš veľká sila na rezanie. Príliš ostrý uhol chrbta noža. 	<ul style="list-style-type: none"> Upravte rýchlosť rezania a/alebo hrúbku rezu pri orezávaní. Nastavte menšiu hrúbku rezu, otáčajte ručné koliesko pomalšie. Upravte uhol chrbta noža.

7.2 Nesprávne fungovanie prístroja

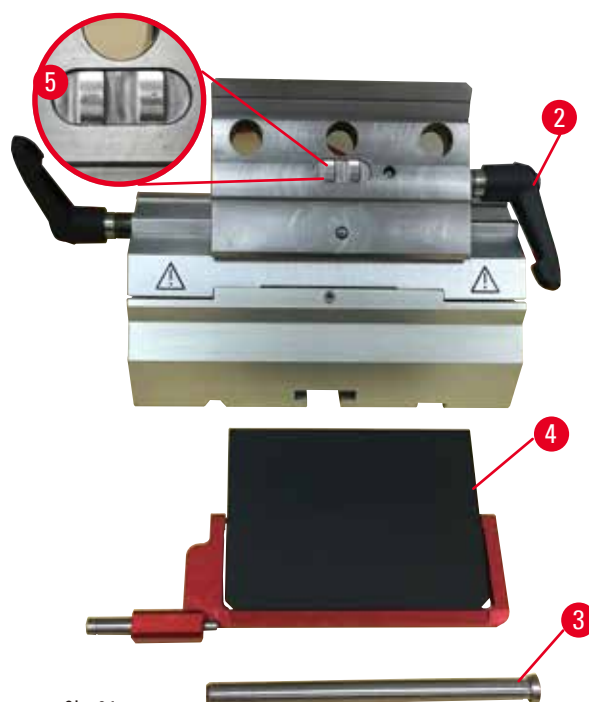
Problém	Možná príčina	Nápravné opatrenie
Nedochádza k vysúvaniu vzorky, a teda ani k rezaniu.	<ul style="list-style-type: none"> Bola dosiahnutá predná koncová poloha. 	<ul style="list-style-type: none"> Odtiahnite vzorku otáčaním kolieska hrubého posunu.

7.3 Nesprávne fungovanie držiaka žiletky E "dva v jednom"

7.3.1 Výmena prítlačnej platničky



Obr. 85



Obr. 86

1. Sklopte ochranný kryt nadol (→ "Obr. 85-1").
2. Otočte upevňovaciu páčku proti smeru hodinových ručičiek (→ "Obr. 85-2").
3. Vytiahnite skrutku (→ "Obr. 85-3") (→ "Obr. 86-3").
4. Vymeňte poškodenú prítlačnú platničku (→ "Obr. 86-4").



Tipy

Skontrolujte, či je vložka upevňovacej vrchnej časti namontovaná podľa zobrazenia (→ "Obr. 86-5") v prípade, ak vypadla. Ak je namontovaná nesprávne, nie je možné upevniť prítlačnú platničku.

5. Namontujte novú prítlačnú platničku.
6. Vložte skrutku (→ "Obr. 86-3").
7. Otočte upevňovaciu páčku v smere hodinových ručičiek (→ "Obr. 86-2").

7.3.2 Montáž upevňovacej vrchnej časti na segmentový nosník



Obr. 87

Aby sa dosiahli správne výsledky rezania, upevňovacia vrchná časť (→ "Obr. 87-2") musí byť bezpečne upevnená na segmentový nosník (→ "Obr. 87-4").

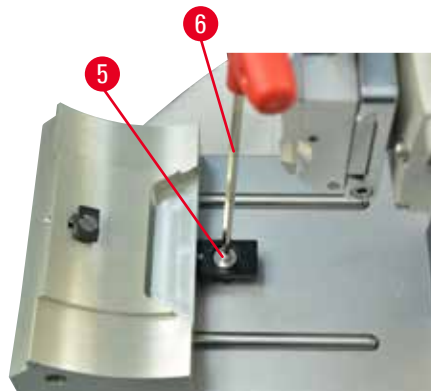
Na upevnenie sa používa excentrická páčka (→ "Obr. 87-3"). Sila upevnenia sa upravuje nastavovacou skrutkou (→ "Obr. 87-1") na spodnej strane segmentového nosníka. Upnutie sa nastavuje tak, aby bolo možné otočiť upínaciu páčku do koncovej polohy s postupným zvyšovaním odporu.

Nastavte upnutie šesťhranným kľúčom veľ. 2,5 mm nastavovacou skrutkou (→ "Obr. 87-1") tak, aby sa páčka pri aktivácii na začiatku pohla voľne. Ešte trochu otočte nastavovaciu skrutku (→ "Obr. 87-1") (pribl. 1/4 otáčky doprava alebo doľava) a skontrolujte, či sa už páčka nehýbe voľne, ale ani príliš ťažko.

7.4 Nastavenie upevňovacieho systému upevňovacieho držiaka na základni



Obr. 88



Pri nastavovaní vzdialenosti upevnenia od excentrickej páčky na 270° postupujte podľa nasledujúcich krokov.

1. Umiestnite základňu držiaka čepele (→ "Obr. 88-1") na základňu prístroja.
2. Upravte zaskrutkovaním alebo odskrutkovaním skrutky so zápustnou hlavou (→ "Obr. 88-5") do upevňovacieho segmentu v základni šesťhranným kľúčom veľ. 4 (→ "Obr. 88-6"), aby bolo možné upevniť excentrickú páčku (→ "Obr. 88-2") v polohe 0° (→ "Obr. 88-3") a polohe 270° (→ "Obr. 88-4").

8. Čistenie a údržba

8.1 Čistenie prístroja



Výstraha

Do vnútra prístroja sa dostala tekutina.

Vážne poškodenie prístroja/vážne zranenie osôb alebo poškodenie vzorky.

- Pri práci a údržbe dbajte, aby sa do vnútra prístroja nedostala žiadna kvapalina.



Výstraha

Nôž/žiletka neboli vybraté pred odobratím držiaka noža/žiletky z mikrotómu.

Vážne zranenie osôb pri kontakte s extrémne ostrým nožom/ostrou žiletkou.

- Pred odobratím držiaka noža/žiletky z mikrotómu vždy dbajte, aby ste pomocou bezpečnostných rukavíc proti porezaniu vybrali nôž/žiletku a uložili ich na bezpečné miesto.



Výstraha

Nôž/žiletka uložené nevhodným spôsobom.

Vážne zranenie osôb, napr. v dôsledku neočakávaného vypadnutia.

- Nepoužívaný nôž/nepoužívanú žiletku vždy uložte na vhodnom mieste, napr. v špeciálnom puzdre na nôž.
- Nikdy neodkladajte nôž čepeľou smerujúcou nahor a nikdy sa nepokúšajte chytiť padajúci nôž.



Výstraha

Vypadnutie držiaka noža/žiletky z prístroja.

Vážne zranenie osôb a/alebo poškodenie predmetov.

- Ak nie je držiak noža/žiletky upevnený, napríklad pri vkladaní alebo čistení, venujte mimoriadnu pozornosť tomu, aby držiak noža/žiletky nevypadol.
- Vždy, keď je to možné, upevnite držiak noža/žiletky, aby nevypadol.



Pozor

Použitie nevhodných rozpúšťadiel, čistiacich prostriedkov alebo ostrých/tvrdých nástrojov na čistenie prístroja alebo príslušenstva.

Potenciálna porucha prístroja alebo oneskorenie diagnostiky.

- Na čistenie nepoužívajte žiadne rozpúšťadlá obsahujúce acetón alebo xylén.
- Pri používaní čistiacich prostriedkov dodržiavajte bezpečnostné pokyny výrobcu a nariadenia týkajúce sa laboratórnej bezpečnosti.
- Na čistenie povrchu prístroja nikdy nepoužívajte ostré alebo tvrdé predmety.
- Nikdy nenamáčajte príslušenstvo do žiadneho čistiaceho rozpúšťadla alebo vody.
- Na čistenie ocelových nožov používajte prostriedky na báze alkoholu alebo acetón.
- Na čistenie a odstraňovanie parafínu nepoužívajte xylén ani čistiace prostriedky obsahujúce alkohol (napr. čistiace prostriedky na sklo).

**Indicație**

Príslušenstvo a komponenty vykazujú koróziu kvôli použitiu korozívnej/silne kyslej/alkalickej reagentie alebo rozpúšťadla s prístrojom alebo príslušenstvom, ako je napríklad odvápnový roztok obsahujúci kyselinu, hydroxid amónny, ktorý obsahuje alkálie atď.

Príslušenstvo môže zlyhať.

- Vyhybajte sa kvapkaniu korozívnej/silne kyslej/alkalickej reagentie alebo rozpúšťadla na povrch prístroja alebo príslušenstvo.
- Ak takáto reagentia alebo rozpúšťadlo kvapne na povrch prístroja alebo príslušenstvo, odstráňte zvyšky a čo najskôr dostatočne vysušte príslušenstvo.
- Ak sa takáto reagentia alebo rozpúšťadlo používa často, vykonajte dôkladné denné čistenie držiaka žiletky, univerzálneho kazetového držiaka (UCC) a v prípade potreby ďalšieho príslušenstva.

Pred každým čistením vykonajte nasledujúce prípravné kroky:

- Zdvihnite držiak vzorky do koncovej hornej polohy a aktivujte zaistenie ručného kolieska.
- Vyberte žiletku z držiaka žiletky a vložte ju do schránky v spodnej časti kazety alebo vyberte nôž z držiaka noža a uložte ho do puzdra na nôž.
- Pri čistení vyberte nôž zo základne držiaka noža a držiak noža.
- Vyberte vzorku z držiaka vzorky.
- Suchým štetcom odstráňte odpad z rezania.
- Odoberte držiak vzorky a vyčistite ho samostatne.

Prístroj a jeho vonkajší povrch

Na odstránenie zvyškov parafínu je možné použiť náhrady xylénu, parafínový olej alebo odstraňovače parafínu.

Pred opätovným použitím musí byť prístroj úplne suchý.

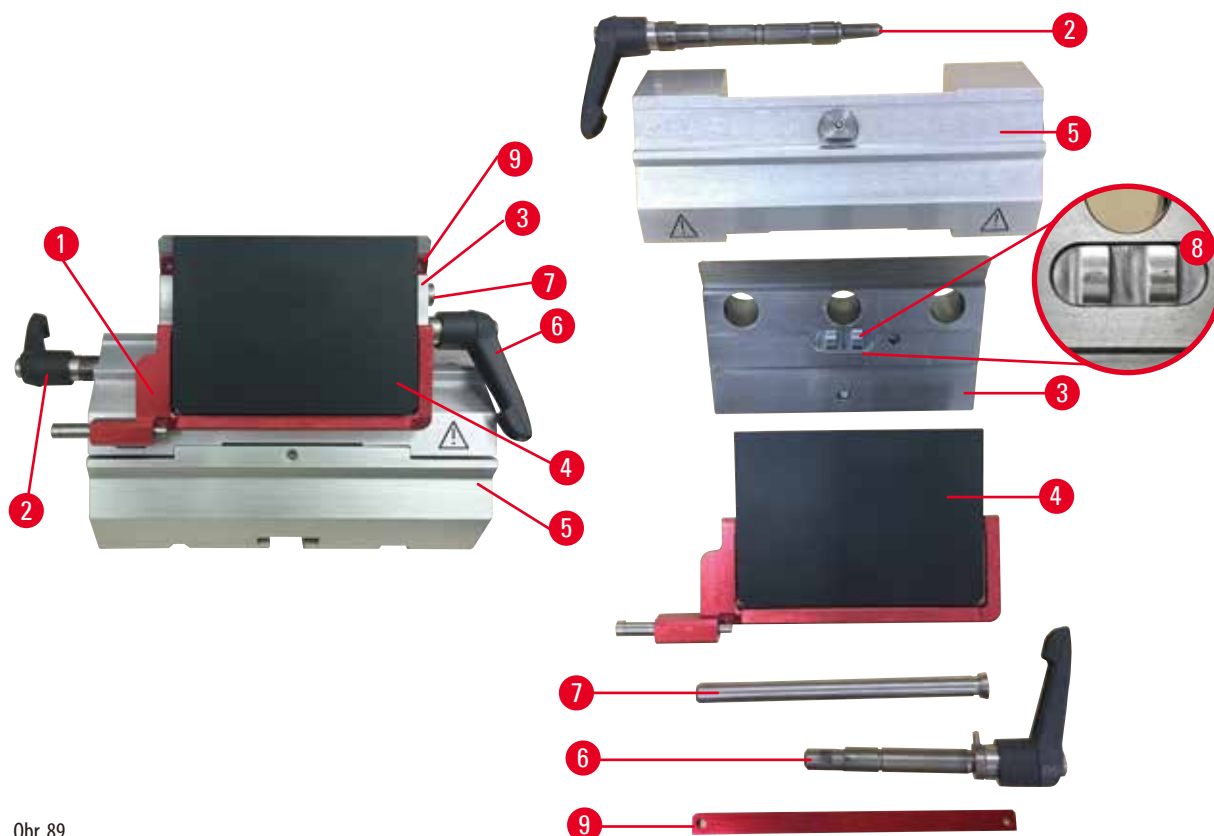
**Výstraha**

Utieranie noža pri čistení nesprávnym spôsobom.

Vážne zranenie osôb.

- Nôž vždy utierajte smerom k čepeli noža.

Držiak žiletky E "dva v jednom"



Obr. 89

1. Odoberte vložku (→ "Obr. 89-9") pre nízko profilové žiletky.
2. Odoberte prítlačnú platničku (→ "Obr. 89-4") z upevňovacej vrchnej časti. Otočte upevňovaciu páčku žiletky (→ "Obr. 89-6") proti smeru hodinových ručičiek a vytiahnite ju nabok; vytiahnite skrutku (→ "Obr. 89-7") a odoberte prítlačnú platničku.
3. Odoberte upevňovaciu vrchnú časť. Otočte upevňovaciu páčku (→ "Obr. 89-2") laterálneho posunu proti smeru hodinových ručičiek a vytiahnite ju nabok; potlačte upevňovaciu vrchnú časť (→ "Obr. 89-3"), aby ju bolo možné odobrať zo segmentového oblúka (→ "Obr. 89-5").
4. Uvoľnite excentrickú páčku šesťhranným kľúčom veľ. 4 a odoberte segmentový oblúk zo základne držiaka žiletky.
5. Vyčistíte všetky časti držiaka žiletky E "dva v jednom".

**Pozor**

Pomiešanie súčastí držiakov nožov pri čistení.

Nízka kvalita rezov.

- Dbajte, aby ste pri čistení nepomiešali držiaky nožov.

6. Uložte odobraté súčasti na savú utierku do sušiacej komory (pri teplote max. 65 °C) a nechajte odtečť zvyšky parafínu.



Výstraha

Vyberanie súčastí zo sušiacej komory (65 °C) pri čistení držiaka noža/žiletky.

Nebezpečenstvo oparenia.

- Pri vyberaní súčastí zo sušiacej komory (65 °C) používajte rukavice na ochranu pred teplom.

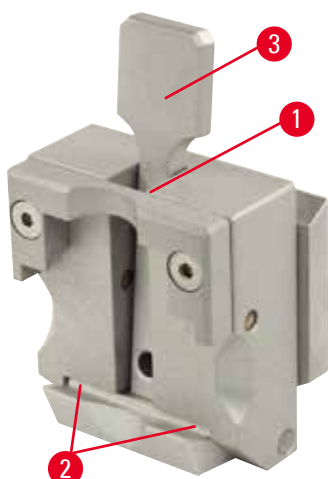
7. Utrite držiak žiletky E "dva v jednom" a nechajte ho vychladnúť pri izbovej teplote, potom ho znova zmontujte.
8. Po vyčistení naneste na všetky pohyblivé súčasti držiaka žiletky E "dva v jednom" tenkú vrstvu mechanického oleja.
9. Po inštalácii prítlačnej platničky (→ "Obr. 89-4") skontrolujte, či je vložka upevňovacej vrchnej časti namontovaná správne podľa zobrazenia (→ "Obr. 89-8") a či je vrchná hrana prítlačnej platničky rovnobežná a vyrovnaná so zadnou hranou upevňovacej vrchnej časti (→ "Obr. 89-3").



Tipy

Ak je vložka upevňovacej vrchnej časti namontovaná nesprávne, nie je možné upevniť prítlačnú platničku.

Univerzálny kazetový držiak



Obr. 90

- Odoberte kazetový držiak (→ "Obr. 90-1"), dôkladne ho vyčistite a odstráňte všetky zvyšky parafínu.
- Na čistenie nepoužívajte xylén. Používajte náhrady xylénu alebo odstraňovače parafínu.
- Kazetový držiak (→ "Obr. 90-1") možno takisto uložiť do sušiacej komory vyhriatej maximálne na 65 °C, dokým z neho neodtečie tekutý parafín.
- Zvyšky parafínu odstráňte suchou utierkou.
- Po čistení v komore vždy namažte pružiny (→ "Obr. 90-2") prítlačnej páčky (→ "Obr. 90-3"). Pred montážou na prístroj nechajte kazetový držiak vychladnúť.

8.2 Pokyny týkajúce sa údržby



Tipy

Prístup k interným súčastiam prístroja a jeho opravy sú vyhradené len pre oprávnených a kvalifikovaných servisných pracovníkov!

Prístroj nevyžaduje v podstate žiadnu údržbu.

Aby ste zaistili bezproblémovú a dlhodobú prevádzku prístroja, dodržiavajte nasledujúce odporúčania spoločnosti Leica Biosystems:

1. Dôkladne čistite prístroj každý deň.
2. Najneskôr na konci záručnej lehoty uzatvorte zmluvu o servise. Viac informácií získate v oblastnom servisnom stredisku spoločnosti Leica Biosystems.
3. Dajte prístroj pravidelne kontrolovať kvalifikovanému technikovi, ktorého oprávnila spoločnosť Leica Biosystems. Intervaly závisia od intenzity používania prístroja.

V závislosti od zvyčajného pracovného nasadenia prístroja, definovaného vo dvoch kategóriách v tabuľke, odporúčame nasledujúce intervaly kontroly:

	Kategória I	Kategória II
Počet rezov denne:	> 8000 rezov denne	< 8000 rezov denne
Objem práce (hodín denne):	> 5 hodín denne	≤ 5 hodín denne
Rýchlosť rezania:	Prevažne vysoká rýchlosť rezania	Nízka až stredná rýchlosť rezania
Materiál vzoriek:	Práca s mäkkými a tvrdými vzorkami	Prevažne mäkký materiál vzoriek
Údržba:	Každých 12 mesiacov	Každých 24 mesiacov

8.3 Mazanie prístroja

Jedenkrát mesačne namažte nasledujúce súčasti dodaným mechanickým olejom (stačí 1 – 2 kvapky).



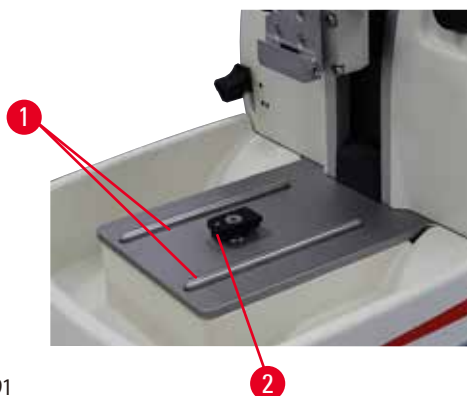
Výstraha

Rozliaty olej, ktorý nebol okamžite vyčistený.

Vážne zranenie osôb, napr. pri pošmyknutí a kontakte s nebezpečnými súčastami prístroja, ako je nôž či žiletka.

- Neustále dbajte, aby nedošlo k vyliatiu oleja.
- Ak sa olej vylial, okamžite ho dôkladne a úplne vyčistite.

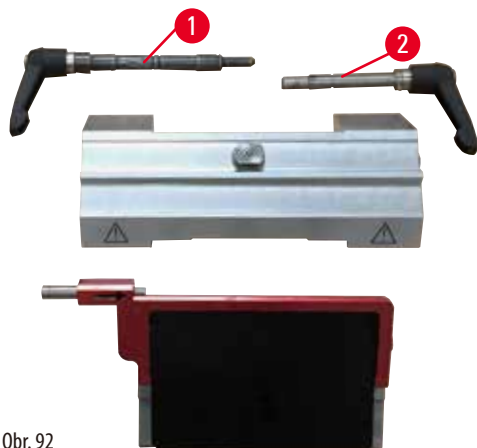
Prístroj



Obr. 91

- Vodiace koľajničky (→ "Obr. 91-1") základne držiaka noža na základni mikrotómu.
- Profil T (→ "Obr. 91-2") na základni mikrotómu.

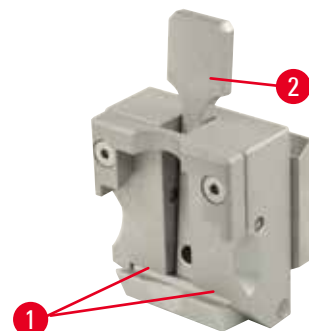
Držiak žiletky E "dva v jednom"



Obr. 92

- Upevňovacia páčka laterálneho posunu (→ "Obr. 92-1").
- Upevňovacia páčka (→ "Obr. 92-2") žiletky.

Univerzálny kazetový držiak



Obr. 93

Namažte pružiny (→ "Obr. 93-1") prítlačnej páčky (→ "Obr. 93-2") a niekoľkokrát ňou pohybte dopredu a dozadu.

9. Záruka a servis

9.1 Záruka

Spoločnosť Leica Biosystems Nussloch GmbH ručí, že dodaný produkt, ktorý je predmetom tejto záruky, bol podrobený dôkladnej kontrole kvality v súlade s internými testovacími normami spoločnosti Leica Biosystems, že produkt nemá žiadne chyby a spĺňa všetky technické údaje a/alebo stanovené zaručené parametre.

Rozsah záruky je založený na predmete uzavretej zmluvy. Výhradne sa uplatňujú zmluvné podmienky predajnej organizácie Leica Biosystems alebo organizácie, od ktorej bol zakúpený predmetný výrobok.

9.2 Informácie o servise

Ak potrebujete technickú podporu alebo náhradné diely, obráťte sa na zástupcu spoločnosti Leica Biosystems alebo predajcu Leica Biosystems, u ktorého ste kúpili prístroj.

Bude potrebné, aby ste poskytli nasledujúce údaje:

- Názov modelu a výrobné číslo prístroja.
- Miesto inštalácie prístroja a meno kontaktnej osoby.
- Dôvod výzvy na servisný zásah.
- Dátum dodania.

9.3 Vyradenie z prevádzky a likvidácia

Prístroj a jeho súčasti sa musia likvidovať podľa platných miestnych predpisov.

10. Potvrdenie o dekontaminácii

Každý výrobok vrátený spoločnosti Leica Biosystems alebo výrobok, ktorý si vyžaduje údržbu na mieste, sa musí riadne čistiť a dekontaminovať. Prosím, nájdite špeciálnu šablónu na potvrdenie dekontaminácie pomocou vyhľadávacej funkcie na našej webovej stránke www.LeicaBiosystems.com. Všetky požadované zhromažďované údaje sa musia predkladať na tomto formulári.

Pri vracaní výrobku je potrebné k nemu priložiť vyplnený a podpísaný formulár potvrdenia o dekontaminácii alebo tento formulár odovzdať servisnému technikovi. Zodpovednosť za výrobky odoslané späť bez tohto potvrdenia alebo s neúplným potvrdením nesie odosielateľ. Vrátený tovar, ktorý spoločnosť považuje za potenciálny zdroj nebezpečenstva, sa odošle späť na náklady a riziko odosielateľa.

www.LeicaBiosystems.com



Leica Biosystems Nussloch GmbH
Heidelberger Strasse 17 – 19
D-69226 Nussloch
Nemecko

Tel.: +49 - (0) 6224 - 143 0
Fax: +49 - (0) 6224 - 143 268
Web: www.LeicaBiosystems.com