

# HistoCore BIO CUT

## Rotatiemicrotoom

Gebruiksaanwijzing

Nederlands

**Bestelnr.: 14 0517 80109 – revisie P**

Bewaar deze gebruiksaanwijzing bij het apparaat.

Lees het zorgvuldig door voordat het apparaat in gebruik wordt genomen.

CE





De in deze documentatie aanwezige informatie, cijfers, aanwijzingen en waardeoordelen vormen de ons na grondig onderzoek bekend geworden huidige stand van de wetenschap en techniek. Wij zijn niet verplicht, deze gebruiksaanwijzing met voortdurende tussenpozen aan te passen aan nieuwe technische ontwikkelingen en onze klanten naleveringen, updates, enz. van deze gebruiksaanwijzing te verschaffen.

Voor foutieve gegevens, tekeningen, technische afbeeldingen enz. in deze gebruiksaanwijzing, is onze aansprakelijkheid in het kader van de betrouwbaarheid volgens de telkens daarop betrekking hebbende nationale rechtsorde uitgesloten. Met name bestaat geen enkele aansprakelijkheid voor vermogensschade of overige vervolgschade in samenhang met het naleven van gegevens of overige informatie in deze gebruiksaanwijzing.

Gegevens, tekeningen, afbeeldingen en overige informatie van inhoudelijke alsmede technische aard in deze gebruiksaanwijzing gelden niet als gegarandeerde eigenschappen van onze producten.

In zoverre zijn alleen de contractuele bepalingen tussen ons en onze klanten beslissend.

Leica behoudt zich het recht voor, veranderingen van de technische specificatie alsmede van het productieproces zonder voorafgaande aankondiging uit te voeren. Alleen op deze wijze is een voortdurend technisch alsmede productietechnisch verbeteringsproces mogelijk.

Deze documentatie is beschermd onder het auteursrecht. Alle auteursrechten op deze documentatie verblijven bij Leica Biosystems Nussloch GmbH.

Vermenigvuldigingen van tekst en afbeeldingen (ook bij wijze van uittreksel) door druk, fotokopie, microfilm, Web Cam of andere procedés inclusief middels alle elektronische systemen en media is uitsluitend toegestaan met uitdrukkelijke voorafgaande schriftelijke toestemming van Leica Biosystems Nussloch GmbH.

Het serienummer en het fabricagejaar staan op het typeplaatje op de achterkant van het apparaat.



Leica Biosystems Nussloch GmbH  
Heidelberger Strasse 17 - 19  
D-69226 Nussloch  
Duitsland

Tel.: +49 - (0) 6224 - 143 0  
Fax: +49 - (0) 6224 - 143 268  
Internet: [www.LeicaBiosystems.com](http://www.LeicaBiosystems.com)

Assemblage uitbesteed aan Leica Microsystems Ltd. Shanghai

# Inhoudsopgave

---

<b>1.</b>	<b>Belangrijke informatie.....</b>	<b>7</b>
1.1	Symbolen in deze handleiding en hun betekenis.....	7
1.2	Type apparaat.....	9
1.3	Beoogd gebruik.....	9
1.4	Gebruikersgroep.....	9
<b>2.</b>	<b>Veiligheid.....</b>	<b>10</b>
2.1	Veiligheidsinstructies.....	10
2.2	Waarschuwingen.....	10
2.2.1	Veiligheidsinstructies op het apparaat zelf.....	11
2.2.2	Transport en installatie.....	11
2.2.3	Het apparaat bedienen.....	13
2.2.4	Reiniging en onderhoud.....	18
2.3	Geïntegreerde veiligheidsinrichtingen.....	19
2.3.1	Vergrendelen van het handwiel.....	19
2.3.2	Beveiliging op de meshouder.....	20
<b>3.</b>	<b>Apparaatonderdelen en specificaties.....</b>	<b>21</b>
3.1	Overzicht – apparaatonderdelen.....	21
3.2	Apparaatspecificaties.....	22
3.3	Technische gegevens.....	23
<b>4.</b>	<b>Plaatsen van het apparaat.....</b>	<b>25</b>
4.1	Omstandigheden op de standplaats.....	25
4.2	Standaardleveringsomvang: paklijst.....	25
4.3	Uitpakken en opstellen.....	27
4.4	Montage van het handwiel.....	30
<b>5.</b>	<b>Bediening.....</b>	<b>32</b>
5.1	Bedieningselementen en hun functies.....	32
5.1.1	Instelling preparaatdikte.....	32
5.1.2	Voedingswiel.....	32
5.1.3	Preparaatterugtrekking.....	33
5.1.4	Mechanische afstelfunctie.....	33
5.1.5	Fijne richtingshouder voor preparaten.....	34
5.1.6	Fijnafstelling van de krachtbalans.....	35
5.2	Aanbrengen van de twee-in-een meshouder E.....	37
5.2.1	Instellen van de meshoudervoet.....	37
5.2.2	Aanbrengen van de twee-in-een meshouder E.....	37
5.3	Instellen van de vrijloophoek.....	38
5.4	Aanbrengen van de universele cassetteklem.....	38
5.5	Klemmen van het preparaat.....	39

5.6	Klemmen van een (wegwerp)mes .....	39
5.7	Afstellen van het preparaat .....	42
5.8	Snijden.....	43
5.9	Verwisselen van preparaten of snijden onderbreken .....	45
5.10	Beëindigen van de dagelijkse routine.....	46
<b>6.</b>	<b>Optionele toebehoren .....</b>	<b>48</b>
6.1	Set voor houder van preparaatklem.....	48
6.1.1	Vaste houder voor preparaatklemmen .....	48
6.1.2	Richtingshouder voor preparaatklemmen.....	49
6.1.3	Fijne richtingshouder voor preparaatklemmen .....	49
6.1.4	Snelklemsysteem.....	50
6.2	Preparaatklemmen en -houders .....	50
6.2.1	Standaardpreparaatklem .....	51
6.2.2	Universele cassetteklem .....	51
6.2.3	Supercassetteklem.....	53
6.3	Meshoudervoet en meshouder .....	54
6.3.1	Twee-in-een meshouder E.....	54
6.3.2	Meshoudervoet, zonder mogelijkheid zijwaartse verplaatsing .....	56
6.3.3	Meshouder E met een waterbak voor laag-profiel-messen .....	56
6.3.4	Meshouder N.....	57
6.4	Afvalbak.....	59
6.5	Achtergrondverlichting.....	59
6.6	Toplade.....	60
6.7	Universele microscoop houder .....	61
6.8	Vergrootglas, LED-verlichting.....	63
6.9	Extra accessoires .....	65
6.10	Bestelinformatie.....	75
<b>7.</b>	<b>Oplossing.....</b>	<b>77</b>
7.1	Mogelijke storingen.....	77
7.2	Apparaatstoringen.....	79
7.3	Storingen in de twee-in-een meshouder E.....	80
7.3.1	Vervangen van de drukplaat.....	80
7.3.2	Monteren van de klemtop op de segmentboog.....	81
7.4	Instelling van het klemsysteem van de klembevestiging op de basisplaat .....	81
<b>8.</b>	<b>Reiniging en onderhoud .....</b>	<b>82</b>
8.1	Reiniging van het apparaat.....	82
8.2	Onderhoudsinstructies .....	85
8.3	Smeren van het apparaat.....	86

## Inhoudsopgave

---

<b>9.</b>	<b>Garantie en service .....</b>	<b>88</b>
9.1	Garantie.....	88
9.2	Service-informatie.....	88
9.3	Ontmanteling en afvoer .....	88
<b>10.</b>	<b>Decontaminatieverklaring .....</b>	<b>89</b>

## 1. Belangrijke informatie

### 1.1 Symbolen in deze handleiding en hun betekenis



Gevaar:

Dit duidt op een dreigende gevaarlijke situatie die, mits niet afgewend, een dodelijke afloop kan hebben of tot ernstig lichamelijk letsel kan leiden.



Waarschuwing:

Als dit gevaar niet wordt afgewend, kan het een dodelijke afloop hebben of tot ernstig lichamelijk letsel leiden.



Voorzichtig:

Dit duidt op een mogelijk gevaarlijke situatie die, mits niet afgewend, een dodelijke afloop kan hebben of tot ernstig lichamelijk letsel kan leiden.



Let op:

Dit duidt op een situatie waarin materiële schade kan ontstaan die, mits niet afgewend, schade kan toebrengen aan de machine of aan andere zaken in de nabijheid.



Tip:

Tips voor het vereenvoudigen van uw workflow.

1

Positienummers bij het nummeren van afbeeldingen.

→ "Afb. 7 - 1"

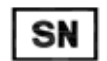
Cijfers in het rood verwijzen naar de positienummers in de afbeeldingen.



Fabrikant



Bestelnummer



Serienummer



Productiedatum



Volg de gebruiksaanwijzing.



Let op, gebruiksaanwijzing raadplegen voor waarschuwingeninformatie.



In-vitrodiagnostiek (IVD) – medisch apparaat



De CE-markering is een verklaring van de fabrikant dat het medisch product voldoet aan de eisen van de geldende EU-richtlijnen en -voorschriften.

Country of Origin: China

De doos Land van herkomst definieert het Land waar de laatste karaktertransformatie van het product heeft plaatsgevonden.



De UKCA-markering (UK Conformity Assessed) is een nieuwe VK-productmarkering die wordt gebruikt voor goederen die worden geplaatst op de markt in Groot-Brittannië (Engeland, Wales en Schotland). De markering dekt de meeste goederen af die eerder een CE-markering moesten hebben.

UKRP

Leica Microsystems (UK) Limited  
Larch House, Woodlands Business Park, Milton Keynes,  
England, United Kingdom, MK14 6FG

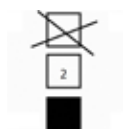
De voor het VK verantwoordelijke persoon voert namens de niet-Britse fabrikant bepaalde handelingen uit die te maken hebben met de verplichtingen van de fabrikant.



De inhoud van het pakket is breekbaar. Daarom moet het pakket voorzichtig worden behandeld.



Het pakket moet in een droge omgeving worden bewaard.

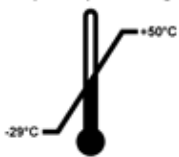


Maximale stapelhoogte 3 lagen



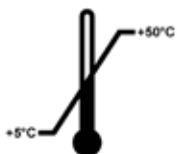
Geeft de bovenzijde van het pakket aan.

Transport temperature range:



Geeft het temperatuurbereik aan dat moet worden aangehouden wanneer het pakket wordt vervoerd.  
Minimaal -29 °C  
Maximaal +50 °C

Storage temperature range:



Geeft het temperatuurbereik aan dat moet worden aangehouden wanneer het pakket wordt opgeslagen.  
Minimaal +5 °C  
Maximaal +50 °C



Geeft het luchtvochtigheidsbereik aan dat moet worden aangehouden voor het opslaan en transporteren van het pakket.  
Minimaal 10 % relatieve luchtvochtigheid  
Maximaal 85 % relatieve luchtvochtigheid



Als de shock dot van de Shockwatch rood is gekleurd, is het product blootgesteld aan stoten of slagen met een bepaalde kracht. Door overschrijding van een bepaalde versnelling (g-kracht) verandert het buisje van kleur.



Geeft aan dat het product door een gespecialiseerd bedrijf kan worden gerecycled.



## 1.2 Type apparaat

Alle informatie in deze gebruiksaanwijzing heeft uitsluitend betrekking op het type apparaat dat op het titelblad van deze gebruiksaanwijzing staat vermeld. Een typeplaatje met het serienummer van het apparaat zit aan de achterzijde van het apparaat.

## 1.3 Beoogd gebruik

De HistoCore BIOCUT is een handbediend roterend microtoom, speciaal ontworpen voor het maken van dunne sneden van in formaline gefixeerde, in paraffine ingebedde, menselijke weefselmonsters van uiteenlopende hardheid, die worden gebruikt voor histologische medische diagnose door een patholoog, bv. voor kankerdiagnose. Het apparaat is bedoeld voor het snijden van zachte en harde menselijke monsters, voor zover deze geschikt zijn om handmatig te worden gesneden. De HistoCore BIOCUT is ontworpen voor toepassingen op het gebied van de in-vitro-diagnostiek.



### Waarschuwing

Het niet volgen van de gebruiksvorschriften.

**Ernstig lichamelijk letsel en/of schade aan preparaat.**

- Volg de gebruiksvorschriften. Elk ander gebruik van dit apparaat wordt beschouwd als onjuist gebruik.

## 1.4 Gebruikersgroep

- De HistoCore BIOCUT mag enkel worden bediend door daarvoor opgeleid laboratoriumpersoneel. Het apparaat is alleen bedoeld voor professioneel gebruik.
- De gebruiker mag pas met het apparaat beginnen te werken, wanneer hij deze gebruiksaanwijzing zorgvuldig gelezen heeft en vertrouwd is met alle technische details van het apparaat.

### 2. Veiligheid

#### 2.1 Veiligheidsinstructies

Deze gebruiksaanwijzing bevat belangrijke informatie over de veiligheid bij de bediening en het onderhoud van dit apparaat.

De handleiding vormt een essentieel onderdeel van het apparaat. Deze dient zorgvuldig te worden gelezen alvorens het apparaat in bedrijf te nemen en te gebruiken, en in de buurt van het apparaat te worden bewaard.

Dit apparaat is gemaakt en getest overeenkomstig de veiligheidsvoorschriften voor laboratoriumapparaten.

Om deze toestand te handhaven en een veilige werking te garanderen, dient de gebruiker alle aanwijzingen en waarschuwingen in de gebruiksaanwijzing in acht te nemen.

U dient onvoorwaardelijk de veiligheidsinstructies en waarschuwingen in dit hoofdstuk in acht te nemen.

Lees deze ook door wanneer u al met de bediening en het gebruik van een Leica Biosystems-apparaat vertrouwd bent.

De gebruiksaanwijzing dient met de nodige instructies te worden aangevuld als dit in het land van de gebruiker verplicht is op grond van bestaande nationale regel- of wetgeving ter voorkoming van ongevallen en bescherming van het milieu.



#### Waarschuwing

Veiligheidsinrichtingen of -accessoires van de fabrikant zijn verwijderd of veranderd.

#### **Ernstig lichamelijk letsel en/of materiële schade (aan preparaten).**

- Verwijder of verander nooit veiligheidsinrichtingen van het apparaat of accessoires. Het apparaat mag alleen door een door Leica Biosystems geautoriseerde onderhoudstechnicus worden geopend en gerepareerd.
- Controleer vóór het werken met het apparaat altijd of alle veiligheidsinrichtingen en -accessoires zijn aangebracht en goed werken.



#### Tip

Actuele informatie over toegepaste normen vindt u in de CE-conformiteitsverklaring en UKCA-certificaten op internet op:

<http://www.LeicaBiosystems.com>

#### 2.2 Waarschuwingen

De veiligheidsinrichtingen die door de producent aan het apparaat zijn aangebracht, vormen slechts de basis van de ongevallenpreventie. De hoofdverantwoordelijkheid voor een arbeidsproces zonder ongevallen ligt met name bij de ondernemer die het apparaat beheert en daarnaast bij de door hem aangewezen personen die het apparaat bedienen, onderhouden of reinigen.

Om te garanderen dat het apparaat correct functioneert, dienen de volgende aanwijzingen in acht te worden genomen.

### 2.2.1 Veiligheidsinstructies op het apparaat zelf



#### Waarschuwing

Negeren van de juiste bedieningsstappen (zoals beschreven in de gebruiksaanwijzing) van de betreffende markeringen en waarschuwingsdriehoeken op het apparaat.

**Ernstig lichamelijk letsel en/of schade aan apparaat, accessoires of preparaten.**

- Let op de veiligheidsinstructies op het apparaat en volg de bedieningsstappen in de gebruiksaanwijzing nauwkeurig bij het bedienen of het vervangen van het aangegeven item.

### 2.2.2 Transport en installatie



#### Waarschuwing

Accessoires/apparaat valt uit de verpakking tijdens het uitpakken.

**Ernstig lichamelijk letsel en/of materiële schade.**

- Voorzichtig bij het uitpakken van het apparaat.
- Na het uitpakken mag het apparaat alleen rechtopstaand worden getransporteerd.
- Volg nauwkeurig de uitpakinstructies op de buitenkant van de verpakking of de instructies in de gebruiksaanwijzing.



#### Waarschuwing

Apparaat wordt verkeerd opgetild.

**Ernstig lichamelijk letsel en/of materiële schade.**

- Til het apparaat alleen op aan de hefpunten die worden beschreven in de gebruiksaanwijzing en de uitpakinstructies (voor aan de basisplaat en onder aan de achterkant van het apparaat).
- Til het apparaat niet op aan de handwielgreep, het voedingswiel, de objecthouder of de knop voor het instellen van de preparaatdikte.
- Verwijder de afvalbak altijd vóór het transporteren van het apparaat.



#### Waarschuwing

Onvoorzichtig verplaatsen van het apparaat.

**Ernstige verwondingen aan handen en/of vingers doordat deze worden afgekneld tussen apparaat en werkoppervlak.**

- Raak het apparaat bij het verplaatsen alleen aan bij de hefpunten die worden beschreven in de gebruiksaanwijzing en de uitpakinstructies (voor aan de basisplaat en onder aan de achterkant van het apparaat).
- Zorg dat uw handen niet klemraken tussen apparaat en werkoppervlak.

**Waarschuwing**

Apparaat staat niet stevig met alle 4 poten op een geschikte laboratoriumtafel.

**Ernstig lichamelijk letsel en/of materiële schade.**

- Plaats het apparaat uitsluitend op een stabiele, trillingsvrije laboratoriumtafel met een horizontaal, vlak oppervlak. De grond moet zo trillingsvrij mogelijk zijn.
- Zorg dat alle 4 poten op de laboratoriumtafel staan.
- Is het apparaat verplaatst door anderen (bijvoorbeeld voor onderhoud), controleer dan dubbel of het apparaat correct is geplaatst.

**Waarschuwing**

Meshouder valt van het apparaat.

**Ernstig lichamelijk letsel en/of materiële schade.**

- Als de meshouder niet vastzit, bijvoorbeeld tijdens het installeren of reinigen, bestaat het gevaar dat deze eraf valt.
- Zet de meshouder zo mogelijk altijd vast, om vallen te voorkomen.

**Waarschuwing**

Afvalbak valt nadat deze is losgezet.

**Lichamelijk letsel.**

- Werk uiterst voorzichtig bij het losmaken van de afvalbak en zet deze op een veilige plaats.

**Waarschuwing**

Er is olie gemorst en niet meteen opgeruimd.

**Ernstig lichamelijk letsel, bijvoorbeeld door uitglijden en het raken van gevaarlijke delen zoals het mes van het apparaat.**

- Zorg dat er geen olie wordt gemorst.
- Wordt er olie gemorst, ruim deze dan volledig op.

**Waarschuwing**

Paraffineresten vallen op de grond en worden niet opgeruimd.

**Ernstig lichamelijk letsel, bijvoorbeeld door uitglijden en in het mes vallen.**

- Ruim paraffineresten altijd op voordat ze worden uitgespreid, glad worden en een gevaar vormen.
- Draag geschikt schoeisel.

**Voorzichtig**

Accessoires/componenten raken los/beschadigd tijdens transport.

**Materiële schade of uitgestelde diagnose.**

- De verpakking is voorzien van de ShockDot Impact Indicator, die wijst op onjuist transport. Controleer dit eerst zodra het instrument is geleverd. Als de indicator is geactiveerd, is de verpakking niet behandeld volgens de voorschriften. Markeer in dat geval de verzenddocumenten overeenkomstig en controleer de zending op beschadigingen.

### 2.2.3 Het apparaat bedienen



#### Gevaar

Explosiegevaar.

**Ernstig of dodelijk letsel en/of materiële schade.**

- Het apparaat mag nooit worden gebruikt in ruimten waar explosiegevaar bestaat.



#### Waarschuwing

Personeel zonder voldoende kwalificatie voor het bedienen van het apparaat.

**Ernstig lichamelijk letsel en/of schade aan preparaat kan optreden als het preparaat het mes nadert als gevolg van onjuiste acties van de operator, bijvoorbeeld doordat de objecthouder op de meshouder valt als het handwiel wordt ontgrendeld.**

- Zorg dat uitsluitend laboratoriumpersoneel met voldoende juiste training en kwalificaties het apparaat bedienen.
- Zorg dat het laboratoriumpersoneel die dit apparaat moet gaan bedienen de gebruiksaanwijzing zorgvuldig heeft gelezen en vertrouwd is met alle technische details van het apparaat voordat het ermee gaat werken.



#### Waarschuwing

Veiligheidsinrichtingen of -accessoires van de fabrikant zijn verwijderd of veranderd.

**Ernstig lichamelijk letsel en/of materiële schade (aan preparaten).**

- Verwijder of verander nooit veiligheidsinrichtingen van het apparaat of accessoires. Het apparaat mag alleen door een door Leica Biosystems geautoriseerde onderhoudstechnicus worden geopend en gerepareerd.
- Controleer vóór het werken met het apparaat altijd of alle veiligheidsinrichtingen en -accessoires zijn aangebracht en goed werken.



#### Waarschuwing

Er wordt geen persoonlijke beschermingsuitrusting gebruikt.

**Lichamelijk letsel.**

- Bij het werken met een microtoom moeten altijd persoonlijke veiligheidsmaatregelen worden getroffen. Het dragen van veiligheidsschoenen, veiligheidshandschoenen, een masker en een veiligheidsbril is verplicht.



#### Waarschuwing

Messen worden op een onjuiste manier behandeld en/of opgeruimd.

**Ernstig lichamelijk letsel als gevolg van contact met het uiterst scherpe mes.**

- Ga zeer voorzichtig te werk bij de omgang met het mes.
- Draag altijd speciale kleding (inclusief snijbestendige handschoenen) bij de omgang met het mes.
- Berg messen altijd op een veilige plaats (bijvoorbeeld speciale messenbox) en op een veilige manier op, zodat niemand er zich aan kan bezeren.
- Bewaar een mes nooit met de snijkant naar boven en probeer een vallend mes nooit te vangen!
- Klem het preparaat altijd VOORDAT het mes wordt gemonteerd en vastgeklemd.

## 2 Veiligheid



### Waarschuwing

Het mes was niet verwijderd toen de meshouder werd verwijderd van de microtoom.

**Ernstig lichamelijk letsel als gevolg van contact met het uiterst scherpe mes.**

- Vóór het verwijderen van de meshouder uit de microtoom moet altijd eerst het mes worden losgezet terwijl snijbestendige handschoenen worden gedragen; het mes moet op een veilige plaats worden bewaard.



### Waarschuwing

De operator grijpt in het mes als gevolg van een onjuiste werkprocedure.

**Ernstig lichamelijk letsel bij het aanbrengen van het preparaat als het mes eerder is gemonteerd.**

- Vóór het aanbrengen van het preparaat in de microtoom moet de snijkant worden afgedekt door de beveiliging en moet de handwielvergrendeling zijn geactiveerd. Als de operator het preparaat en een mes gaat aanbrengen, moet het preparaatblok worden gemonteerd voor het aanbrengen en vastzetten van het mes.



### Waarschuwing

De operator monteert twee messen in de meshouder.

**Ernstig lichamelijk letsel als gevolg van contact met uiterst scherpe messen.**

- Klem geen twee messen in de meshouder. Monteer het mes in het midden van de meshouder. Messen mogen niet boven de rand van de meshouder uitsteken.



### Waarschuwing

Te dik of te dun mesje gebruikt in de twee-in-een mesjeshouder.

**Monster beschadigd.**

- Gebruik een blad met een maximumdikte van minder dan 0,322 mm en een minimumdikte van meer dan 0,246 mm.
- De aanbevolen compatibele mesjes staan vermeld onder optionele accessoires ([→ p. 48 – 6. Optionele toebehoren](#)).



### Waarschuwing

Het mes is niet volledig evenwijdig aan de bovenrand van de drukplaat geïnstalleerd als gevolg van overtollige paraffine, ongereinigde inzetstukken, enz.

**Bij gebruik van de zijwaartse bewegingsfunctie kan het niet installeren van het mes parallel aan de drukplaat resulterend in slechte snijresultaten. Indien een gedeelte bijvoorbeeld te dik of te dun is, kan in het ergste geval het trillen binnen de doorsnede het proefstuk beschadigen.**

- Stop met insnijden als de resultaten niet uitvallen zoals gewenst.
- Plaats het mes opnieuw en zorg dat u het evenwijdig aan de bovenste rand van de aandrukplaat vastzet.
- Controleer altijd of het mes en de aandrukplaat evenwijdig aan elkaar geplaatst zijn als u het mes met zijwaartse bewegingen gebruikt.
- Zorg ervoor dat er geen paraffineafval is en dat het inzetstuk schoon is vóór gebruik.

**Waarschuwing**

Het mes wordt gemonteerd voordat de meshouder en de meshoudervoet op het apparaat worden gemonteerd.

**Ernstig lichamelijk letsel als gevolg van contact met uiterst scherpe messen.**

- Voordat het mes wordt aangebracht, moeten de meshouder en de meshoudervoet op de microtoom zijn gemonteerd.

**Waarschuwing**

Het mes is niet afgedekt met de juiste beveiliging als er geen preparaten worden gesneden.

**Ernstig lichamelijk letsel.**

- Dek het mes altijd af met de juiste beveiliging voordat het mes of de preparaatklem wordt gehanteerd bij het verwisselen van het preparaat en tijdens alle werkonderbrekingen.

**Waarschuwing**

Het mes wordt op een verkeerde manier opgeslagen.

**Ernstig lichamelijk letsel, bijvoorbeeld door een onverwachte val.**

- Bewaar het mes altijd op een geschikte plaats als het niet wordt gebruikt, bijvoorbeeld in de speciale messenbox.
- Bewaar een mes nooit met de snijkant naar boven en probeer een vallend mes nooit te vangen.

**Waarschuwing**

Aanbrengen of verwijderen van het preparaat in de microtoom zonder de juiste kleding en op een ongeschikte manier.

**De operator kan zich snijden en gewond raken, wat ernstige gevolgen kan hebben.**

- Gebruik altijd snijbestendige handschoenen bij het hanteren van preparaten in de microtoom.
- Vergrendel het handwiel en bedek de snijkant met de beveiliging voordat de preparaatklem wordt gehanteerd en vóór het verwisselen van het preparaat.

**Waarschuwing**

Preparaat staat in terugtrekfase.

**Schade aan preparaat als gevolg van het heroriënteren van het preparaat in terugtrekfase.**

- Preparaatblokken mogen niet worden georiënteerd tijdens de terugtrekfase. Wordt een blok georiënteerd tijdens het terugtrekken, dan zal het blok vooruitgaan met de terugtrekwaarde plus de geselecteerde preparaatdikte voor de volgende coupe. Dit kan schade aan zowel het preparaat als het mes veroorzaken.

**Waarschuwing**

Werken aan het apparaat en een bros preparaat zonder de juiste beschermende kleding.

**Ernstig lichamelijk letsel door splinters bij het snijden van een bros preparaat.**

- Draag altijd de juiste beschermende kleding (inclusief veiligheidsbril) en werk extra zorgvuldig bij het snijden van brossse preparaten.

**Waarschuwing**

Verkeerde fijnafstelling van de krachtbalans.

**Ernstig lichamelijk letsel van de operator als gevolg van contact met het mes en/of schade aan preparaat.**

- Controleer vóór het werken met het apparaat altijd dubbel of de fijnafstelling van de krachtbalans correct is ingesteld.
- Is de fijnafstelling niet correct ingesteld, werk dan niet met het apparaat maar voer een nieuwe afstelling uit. Voor meer gegevens, zie het hoofdstuk "Fijnafstelling van de krachtbalans".
- Voer met name na het veranderen van accessoires van de objecthouder meteen een fijnafstelling van de krachtbalans uit.

**Waarschuwing**

Onvoldoende randvoorwaarden voor het snijden.

**Schade aan preparaat of slechte snijresultaten, bijvoorbeeld coupes die variëren in dikte, of samengedrukte, gevouwen of gestripte coupes.**

- Ga niet verder met snijden als u ziet dat de snijresultaten onvoldoende zijn.
- Zorg dat aan alle voorwaarden voor correct snijden wordt voldaan. Kijk bij het gedeelte over storingzoeken van deze gebruiksaanwijzing voor meer gegevens.
- Hebt u niet voldoende kennis van het storingzoeken bij onvoldoende snijresultaten, raadpleeg dan personen die deze kennis wel hebben, bijvoorbeeld toepassingstechnici van Leica Biosystems.

**Waarschuwing**

Draaiingsrichting van voedingswiel verkeerd gekozen.

**Schade aan preparaat.**

- Zorg altijd dat u de juiste draairichting van het voedingswiel hebt gekozen, door de instelling van de voedingswielrichting aan de achterzijde van het apparaat te controleren.

**Waarschuwing**

Draai het handwiel linksom.

**Lichamelijk letsel/schade aan preparaat.**

- Draai het handwiel niet linksom, omdat de vergrendeling van het handwiel dan niet goed kan werken.

**Waarschuwing**

Het handwiel is ontgrendeld en de objecthouder valt in de meshouder.

**Lichamelijk letsel/schade aan preparaat.**

- Behalve tijdens het snijden moet het handwiel altijd vergrendeld zijn.





**Waarschuwing**

In de handmatige snijmodus snijdt de gebruiker in het preparaatblok door het handwiel met hoge snelheid te laten draaien.

**Dit kan de snijkwaliteit aantasten en het preparaat zelfs beschadigen.**

- In de handmatige snijmodus mag de draaisnelheid van het handwiel niet hoger zijn dan 60 rpm.



**Waarschuwing**

De draaisnelheid van het handwiel is niet geschikt voor de hardheid van de preparaten.

**Schade aan het apparaat en mogelijk schade aan de preparaten.**

- De draaisnelheid van het handwiel moet worden aangepast aan de hardheid van de preparaten. Voor harde preparaten moet een lagere snelheid worden gebruikt.



**Waarschuwing**

De handwiel-remhendel is niet correct gebruikt en het handwiel kan niet worden afgeremd.

**Ernstig lichamelijk letsel/materiële schade of schade aan het preparaat.**

- De handwiel-remhendel moet precies in de grendelstand staan. Als de handwiel-remhendel voorbij dit punt wordt gezet, kan het zijn dat het handwiel niet langer remt.



**Waarschuwing**

Vingers tussen de preparaten en het mes nadat het handwiel is losgezet voor het snel handmatig afstellen.

**De operator kan zich snijden en gewond raken als gevolg van het draaien van het handwiel als dit ontgrendeld is.**

- Steek geen vingers tussen de preparaten en het mes tijdens het afstellen en het snijden.



**Voorzichtig**

Nadat de meshouder zijwaarts is verplaatst, wordt het preparaat niet teruggetrokken en opnieuw afgesteld.

**Schade aan preparaat.**

- Trek de objecthouder terug en stel het preparaatblok telkens opnieuw af na een zijwaartse verplaatsing van de meshouder.



**Voorzichtig**

Tegelijkertijd draaien van het handwiel en het voedingswiel.

**Schade aan preparaat.**

- Draai het voedingswiel niet tijdens het draaien van het handwiel.



**Voorzichtig**

De losse spie is verloren gegaan bij het monteren van het handwiel.

**Het apparaat kan niet worden gebruikt, waardoor de diagnose vertraging kan oplopen.**

- Controleer vóór het monteren van het handwiel de losse spie en zorg dat deze in de handwielas zit.

**Let op**

Accessoires en componenten corroderen door het gebruik van corrosief / sterk zuur / alkalisch reagens of oplosmiddel met het instrument of accessoires, zoals een ontkalkte oplossing die zuur, ammoniumhydroxide dat alkali bevat, enz.

**Accessoires kunnen slecht werken.**

- Vermijd dat corrosieve / sterk zure / alkalische reagens of oplosmiddelen op het oppervlak van het instrument of accessoires druppelen.
- Als dergelijk reagens of oplosmiddel op het oppervlak van het instrument of de accessoires is gedruppeld, veeg het residu dan weg en droog de accessoires zo snel mogelijk.
- Als een dergelijk reagens of oplosmiddel vaak wordt gebruikt, moet u de meshouder, de universele cassetteklem (UCC) en andere accessoires indien nodig grondig reinigen.

**2.2.4 Reiniging en onderhoud****Waarschuwing**

De vloeistoffen lopen in het apparaat.

**Ernstige beschadiging van het apparaat resp. lichamelijk letsel.**

- Zorg dat vloeistoffen niet aan de binnenzijde van het apparaat komen tijdens de werking en het onderhoud.

**Waarschuwing**

Afvegen van het mes in de verkeerde richting bij het schoonmaken.

**Ernstig lichamelijk letsel.**

- Veeg altijd van de achterkant van het mes naar de snijkant.

**Waarschuwing**

Verwijder tijdens het reinigen van de meshouder de onderdelen van de droogkamer (65 °C).

**Verbrandingsgevaar.**

- Draag hittebestendige handschoenen bij het verwijderen van onderdelen van de droogkamer (65 °C).

**Voorzichtig**

Gebruik van ongeschikte oplosmiddelen of reinigingsmiddelen, of scherpe/harde gereedschappen voor het schoonmaken van het apparaat of accessoires.

**Mogelijk slechte werking van het apparaat of vertraging van de diagnose.**

- Gebruik geen oplosmiddelen die aceton of xyleen bevatten voor het reinigen van het apparaat.
- Neem bij de omgang met reinigingsmiddelen de veiligheidsvoorschriften van de fabrikant en de laboratoriumvoorschriften in acht.
- Gebruik nooit een scherp of hard gereedschap om over het oppervlak van het apparaat te schrapen.
- Dompel de accessoires nooit in oplosmiddel of water.
- Schone stalen messen met een oplossing op alcoholbasis of aceton.
- Gebruik voor het reinigen en het verwijderen van paraffine geen xyleen of reinigingsvloeistoffen die alcohol bevatten (zoals glasreiniger).



**Voorzichtig**

Tijdens het reinigen raken de delen van de meshouders door elkaar.

**Slechte snijkwaliteit.**

- Zorg dat de meshouders tijdens het reinigen niet door elkaar raken.

**2.3 Geïntegreerde veiligheidsinrichtingen**



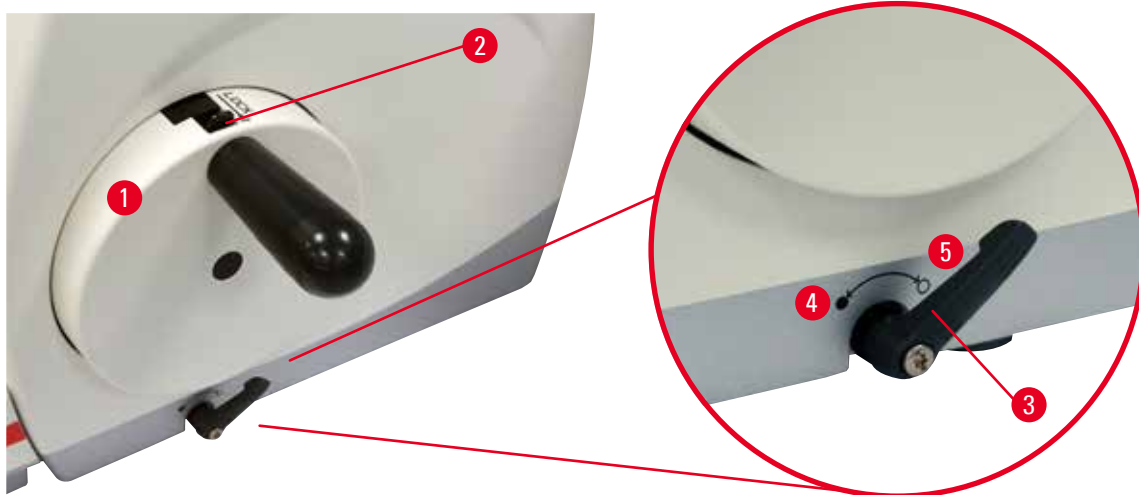
**Waarschuwing**

Veiligheidsinrichtingen of -accessoires van de fabrikant zijn verwijderd of veranderd.

**Ernstig lichamelijk letsel en/of materiële schade (aan preparaten).**

- Verwijder of verander nooit veiligheidsinrichtingen van het apparaat of accessoires. Het apparaat mag alleen door een door Leica Biosystems geautoriseerde onderhoudstechnicus worden geopend en gerepareerd.
- Controleer vóór het werken met het apparaat altijd of alle veiligheidsinrichtingen en -accessoires zijn aangebracht en goed werken.

**2.3.1 Vergrendelen van het handwiel**



Afb. 1

Het handwiel kan op twee manieren worden vergrendeld (→ "Afb. 1-1"):

- Met de handwiel-remhendel (→ "Afb. 1-3") aan de rechterzijde van de microtoom-basisplaat kan het handwiel in elke stand worden afgeremd.
  1. Draai voor het remmen de handwiel-remhendel linksom in stand (→ "Afb. 1-4").



**Waarschuwing**

De handwiel-remhendel is niet correct gebruikt en het handwiel kan niet worden afgeremd.

**Ernstig lichamelijk letsel/materiële schade of schade aan het preparaat.**

- De handwiel-remhendel moet precies in de grendelstand staan. Als de handwiel-remhendel voorbij dit punt wordt gezet, kan het zijn dat het handwiel niet langer remt.
  2. Draai voor het ontgrendelen van het handwiel de handwiel-remhendel (→ "Afb. 1-3") terug in de oorspronkelijke stand (→ "Afb. 1-5").

## 2 Veiligheid

- Met de handwielvergrendeling (→ "Afb. 1-2") aan de bovenzijde van het handwiel kan het handwiel in de 12-uur-stand worden afgeremd.
  1. Druk voor het vergrendelen van het handwiel de handwielvergrendeling (→ "Afb. 1-2") naar buiten en draai het handwiel langzaam rechtsom verder totdat het exact in de 12-uur-stand vergrendelt.
  2. Druk voor het ontgrendelen van het handwiel de handwielvergrendeling (→ "Afb. 1-2") naar binnen.

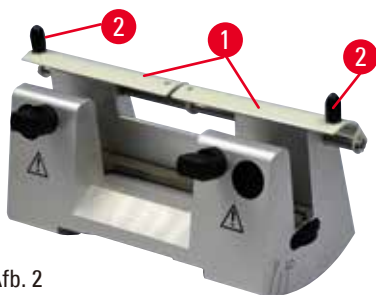


### Tip

Worden beide remsystemen tegelijkertijd gebruikt, zet de handwiel-remhendel (→ "Afb. 1-3") dan eerst in stand (→ "Afb. 1-5"). Anders kan het zijn dat de handwielvergrendeling (→ "Afb. 1-2") niet kan worden losgezet.

### 2.3.2 Beveiliging op de meshouder

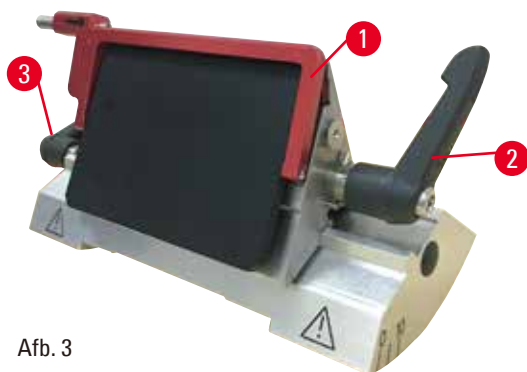
Elke meshouder is uitgerust met een strak gemonteerde beveiliging (→ "Afb. 2-1") (→ "Afb. 3-1"). Hiermee kan de snijkant in elke messtand volledig worden afgedekt.



Afb. 2

#### Meshouder N

De beveiliging (→ "Afb. 2-1") van meshouder N kan eenvoudig met twee hendels worden gepositioneerd (→ "Afb. 2-2"). Druk beide afdekstrips van de beveiliging naar het midden om de snijkant af te dekken.



Afb. 3

#### Twee-in-een meshouder E voor hoog- en laag-profiel-messen

De beveiliging op twee-in-een meshouder E bestaat uit een rode klaphendel (→ "Afb. 3-1"). Klap de beveiligingshendel naar boven om de snijkant af te dekken zoals weergegeven in (→ "Afb. 3").

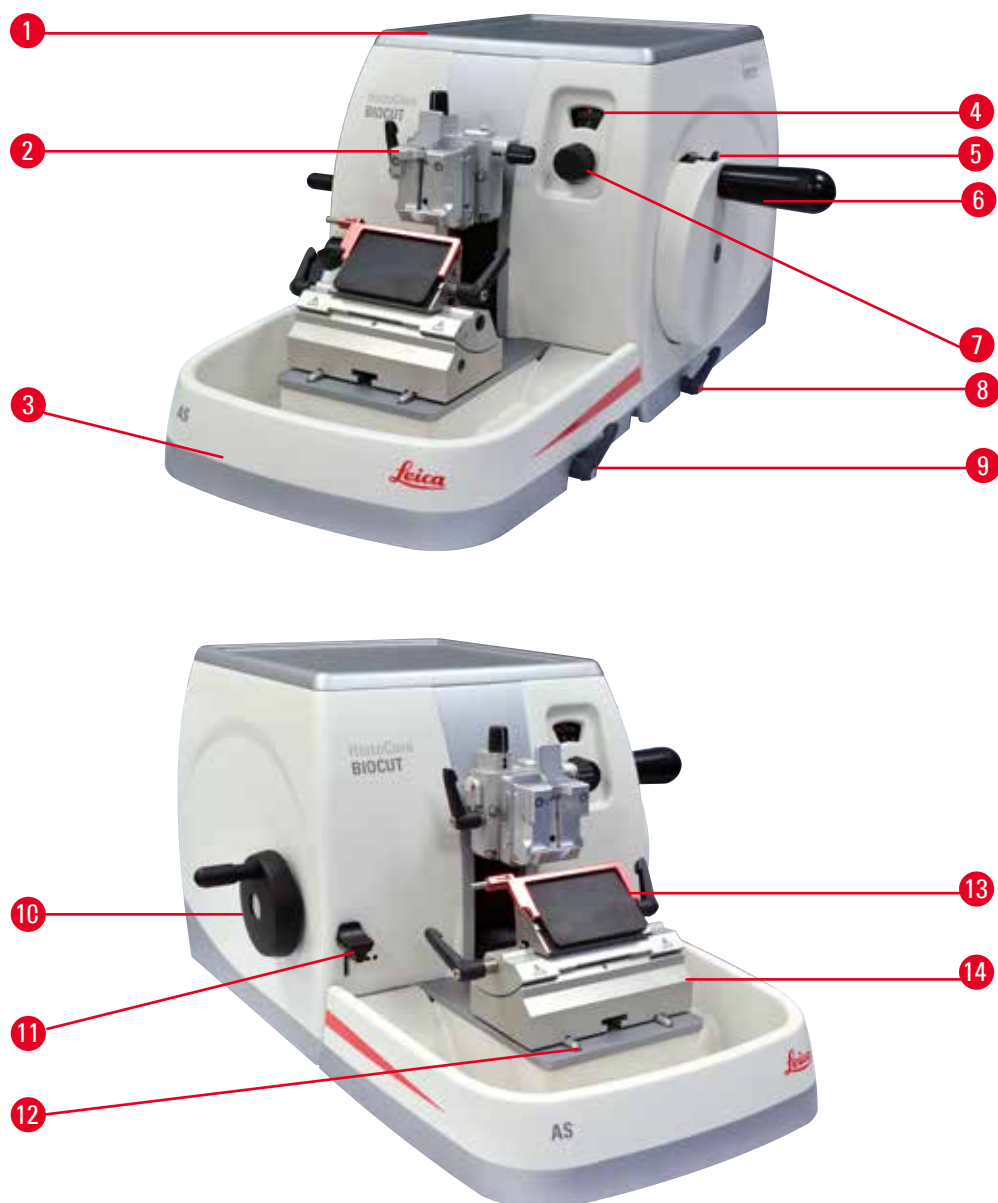


### Tip

De klemhendels op twee-in-een meshouder E kunnen niet worden verwisseld. De twee klemhendels (→ "Afb. 3-2") (→ "Afb. 3-3") moeten in de afgebeelde stand blijven, omdat twee-in-een meshouder E anders onjuist kan gaan werken. De klemhendel voor mes (→ "Afb. 3-2") zit rechts, de klemhendel voor de zijwaartse verplaatsing (→ "Afb. 3-3") zit links.

### 3. Apparaatonderdelen en specificaties

#### 3.1 Overzicht – apparaatonderdelen



Afb. 4

- |   |   |    |                                 |
|---|---|----|---------------------------------|
| 1 | Toplade                                       | 8  | Handwiel-remhendel              |
| 2 | Objecthouder met oriëntatie en UCC            | 9  | Klemhendel van de meshoudervoet |
| 3 | Antistatische afvalbak                        | 10 | Voedingswiel                    |
| 4 | Venster voor weergave van preparaatdikte      | 11 | Afstelhendel                    |
| 5 | Handwielvergrendeling                         | 12 | Microtoombasis                  |
| 6 | Handwiel                                      | 13 | Twee-in-een meshouder E         |
| 7 | Stelknop voor instellen van de preparaatdikte | 14 | Meshoudervoet                   |

## Achteraanzicht



Afb. 5

1 Magneet

2 Wijziging voedingsrichting

3 Terugtrekschakelaar

## 3.2 Apparaatspecificaties

Basisapparaat met 2-staps mechanische afstelling, stille terugtrekking met AAN/UIT-keuze, ergonomisch geplaatst elektronisch grof invoerwiel met door de gebruiker selecteerbare draairichtingen, zonder preparatoriëntatie of extra accessoires.

- Handbediende mechanische rotatiemicrotoom met onderhoudsvriendelijk en spelingsvrij voedingsstelsel met precisie-micrometer.
- Horizontale-voeding- en verticale-slagmechanismen met dwarse rollagers.
- Lichtlopend handwiel voor twee handbediende snijmodi: schommelstand en conventioneel handmatig snijden met volledige handwieldraaiing.
- Twee onafhankelijke handwielvergrendelingen.
- Het door de operator instelbare krachtcompensatiesysteem met veerkrachtcompensatie biedt twee voordelen:
  1. Flexibiliteit om de veerkracht aan te passen aan verschillende gewichten van preparaten/klemmen, waardoor het risico dat een objectkop in het mes valt tot een minimum wordt beperkt.
  2. Een zwaar contragewicht in het handwiel is niet nodig.
- Stil preparaat-terugtreksysteem met AAN/UIT-functie.
- Met behulp van het ergonomisch geplaatste wiel voor grove aanvoer, dat kan worden gepersonaliseerd door de gebruiker te laten kiezen welke draairichting zijn voorkeur heeft.
- Ergonomisch geplaatste 2-staps mechanische afstelhendel voor snel afstellen van blokken met behulp van bepaalde afstelstappen van 30 µm en 10 µm.
- Groot oppervlak aan bovenzijde, waar objecten kunnen worden geplaatst waarvoor een vlak oppervlak is vereist.
- Verwijderbare toplade, waarin snijgereedschappen kunnen worden bewaard, zodat ze niet kunnen vallen.

## 3.3 Technische gegevens

**Algemene informatie over het apparaat**

Bereik preparaatdikte	1 - 60 $\mu\text{m}$
Stappen preparaatdikte	<ul style="list-style-type: none"> <li>• Van 1 - 10 <math>\mu\text{m}</math> in stappen van 1 <math>\mu\text{m}</math></li> <li>• Van 10 - 20 <math>\mu\text{m}</math> in stappen van 2 <math>\mu\text{m}</math></li> <li>• Van 20 - 60 <math>\mu\text{m}</math> in stappen van 5 <math>\mu\text{m}</math></li> </ul>
Horizontaal voedingsbereik	24 $\pm$ 2 mm
Verticale slaglengte	70 $\pm$ 1 mm
Maximaal snijbereik zonder terugtrekking	69 mm
Maximaal snijgebied met terugtrekking	62 mm
Maximale preparaatblokmaat voor grote standaardklem (H x B x D)	55 x 50 x 30 mm
Maximale preparaatblokmaat voor supercassetteklem (H x B x D)	68 x 48 x 15 mm
Stille preparaatruktrekking:	Ca. 40 $\mu\text{m}$ . Kan worden uitgeschakeld.
Afstelfunctie met 2 instellingen	10 $\mu\text{m}$ , 30 $\mu\text{m}$
Draairichting voedingswiel Rechtsom of linksom	Selecteerbaar

**Maten en gewichten**

Breedte (inclusief het handwiel en het voedingswiel)	477 mm
Diepte (inclusief de afvalbak)	620 mm
Hoogte (zonder de toplade)	295 mm
Hoogte (inclusief bovenste lade)	303 mm
Gewicht (zonder accessoires)	Ca. 31 kg
Inhoud van de afvalbak	1400 ml

**Optionele toebehoren**

Preparaatoriëntatie met nulstand	<ul style="list-style-type: none"> <li>• Horizontale draaiing: <math>\pm 8^\circ</math></li> <li>• Verticale draaiing: <math>\pm 8^\circ</math></li> </ul>
Twee-in-een meshouder	
<ul style="list-style-type: none"> <li>• Zijwaartse-verplaatsingsfunctie</li> <li>Oost-west beweging</li> </ul>	<ul style="list-style-type: none"> <li>• 3 posities</li> </ul>
<ul style="list-style-type: none"> <li>• Beweging van meshoudervoet</li> </ul>	<ul style="list-style-type: none"> <li>• Noord-zuid: <math>\pm 24</math> mm</li> </ul>

**Werkomgeving**

Werktemperatuurbereik	+18 °C tot +30 °C
Relatieve luchtvochtigheid bij gebruik	20 % tot max. 80 % zonder condensvorming
Werkhoogte	Tot 2000 m boven zeeniveau

**Transport- en opslagomgeving**

Transporttemperatuurbereik	-29 °C tot +50 °C
Opslagtemperatuurbereik	+5 °C tot +50 °C
Relatieve luchtvochtigheid transport en opslag	10 % tot max. 85 % zonder condensvorming



## 4. Plaatsen van het apparaat

### 4.1 Omstandigheden op de standplaats

- Stabiele, trillingsvrije laboratoriumtafel met horizontaal, vlak blad; de grond moet zo trillingsvrij mogelijk zijn.
- Er mogen geen apparaten in de buurt staan die trillingen veroorzaken.
- Omgevingstemperatuur constant tussen +18 °C en +30 °C.
- Onbelemmerde toegang tot het handwiel.



#### Gevaar

Explosiegevaar.

**Ernstig of dodelijk letsel en/of materiële schade.**

- Het apparaat mag nooit worden gebruikt in ruimten waar explosiegevaar bestaat.

### 4.2 Standaardleveringsomvang: paklijst

#### HistoCore BIOCUT-configuratie: 14 9BIO000C1

Hoeveelheid	Beschrijving onderdeel	Bestelnr.
1	HistoCore BIOCUT Basisapparaat	14 0517 56235
1	Fijne richtingshouder voor preparaatklem	14 0502 37717
1	Snelklemsysteem	14 0502 37718
1	Universele cassetteklem	14 0502 37999
1	Meshoudervoet	14 0502 55546
1	Twee-in-een meshouder E	14 0502 54497

#### HistoCore BIOCUT-configuratie: 14 9BIO000C3

Hoeveelheid	Beschrijving onderdeel	Bestelnr.
1	HistoCore BIOCUT Basisapparaat	14 0517 56235
1	Fijne richtingshouder voor preparaatklem	14 0502 37717
1	Snelklemsysteem	14 0502 37718
1	Universele cassetteklem	14 0502 37999
1	Meshoudervoet	14 0502 37962
1	Meshouder DH	14 0517 60829
1	Internationaal gebruiksaanwijzingen pakket (incl. Engelse printversie en additionele talen op gegevensdrager 14 0517 83200)	14 0517 83001

## HistoCore BIOCUT-configuratie: 14 9BIO000C4

Hoeveelheid	Beschrijving onderdeel	Bestelnr.
1	HistoCore BIOCUT Basisapparaat	14 0517 56235
1	Fijne richtingshouder voor preparaatklem	14 0502 37717
1	Snelklemsysteem	14 0502 37718
1	Universele cassetteklem	14 0502 37999
1	Meshoudervoet	14 0502 37962
1	Meshouder DL	14 0517 60830
1	Internationaal gebruiksaanwijzingen pakket (incl. Engelse printversie en additionele talen op gegevensdrager 14 0517 83200)	14 0517 83001

HistoCore BIOCUT-basisapparaat wordt met het onderstaande geleverd.

Hoeveelheid	Beschrijving onderdeel	Bestelnr.
	HistoCore BIOCUT Basisapparaat	14 0517 56235
1	Handwiel, set	14 0501 38181
1	Antistatische afvalbak	14 0517 56237
1	Toplade	14 0517 56261
1	Service pack, HistoCore BIOCUT	14 0517 56318
1	Schnorr-borgplaatje 10x6,4x0,7	14 3017 00073
1	Zeshoekige schroef M6x18 DIN7984	14 2101 23130
1	Afdekschijfje	14 3025 00008
1	Internationaal gebruiksaanwijzingen pakket (incl. Engelse printversie en additionele talen op gegevensdrager 14 0517 80200)	14 0517 80001

**Met onderstaande accessoires kunt u het basisapparaat aanpassen aan uw toepassing. Om een werkbare configuratie te hebben, dient u van elke genoemde categorie ten minste één item te bestellen.**

<b>Basisapparaat HistoCore BIOCUT</b>	14051756235	Basisapparaat HistoCore BIOCUT zonder het volgende: oriëntatie, snelklemsysteem, preparaatklem, mes of meshouderset-up
---------------------------------------	-------------	--

**Selecteer er een**

<b>Objectoriëntatie</b>	14050237717	Fijne richtingshouder voor preparaatklem (*)
	14050238949	Richtingshouder voor preparaatklem (*)
	14050238160	Vaste houder voor preparaatklem

**moet worden besteld als aanvulling op houder oriëntatie met (\*)**

<b>Snelklemsysteem (*)</b>	14050237718	Snelklemsysteem (*)
----------------------------	-------------	---------------------

**Bestel ten minste één preparaatklem**

<b>Preparaatklemmen</b>	14050237999	Universele cassetteklem
	14050238005	Standaardpreparaatklem 50x55 mm
	14050237998	Standaardpreparaatklem 40x40 mm
	14050238967	Supercassetteklem
	14050246573	Leica RM CoolClamp

**Bestel ten minste één meshoudervoet en één meshouder**

<b>Meshoudervoet en meshouder</b>	14050255546	Meshoudervoet
	14050254497	Twee-in-een meshouder E
<b>Meshoudervoet en meshouders</b>	14050237962	Meshoudervoet
	14050237993	Meshouder N
	14050238961	Meshouder E met bak laag-profiel
<b>Meshoudervoet en meshouder</b>	14050237962	Meshoudervoet
	14051760829	Meshouder DH
<b>Meshoudervoet en meshouder</b>	14050237962	Meshoudervoet
	14051760830	Meshouder DL

**Extra optionele accessoires en messen zijn te vinden in hoofdstuk 6**

(→ p. 48 – 6. Optionele toebehoren).

**Tip**

De bestelde accessoires zitten in een afzonderlijke doos.

Vergelijk alle geleverde onderdelen met de paklijst en uw bestelling om te controleren of de levering volledig is. Mocht u afwijkingen vaststellen, neem dan a.u.b. onmiddellijk contact op met uw bevoegde Leica Biosystems-dealer.

**Let op**

- De bovenstaande configuraties zijn mogelijk niet in alle landen/regio's verkrijgbaar. Meer informatie hierover is verkrijgbaar bij uw verantwoordelijke Leica-dealer.

**4.3 Uitpakken en opstellen****Waarschuwing**

Accessoires/apparaat valt uit de verpakking tijdens het uitpakken.

**Ernstig lichamelijk letsel en/of materiële schade.**

- Voorzichtig bij het uitpakken van het apparaat.
- Na het uitpakken mag het apparaat alleen rechtopstaand worden getransporteerd.
- Volg nauwkeurig de uitpakinstructies op de buitenkant van de verpakking of de instructies in de gebruiksaanwijzing.

**Waarschuwing**

Apparaat wordt verkeerd opgetild.

**Ernstig lichamelijk letsel en/of materiële schade.**

- Til het apparaat alleen op aan de hefpunten die worden beschreven in de gebruiksaanwijzing en de uitpakinstructies (voor aan de basisplaat en onder aan de achterkant van het apparaat).
- Houd het apparaat bij het verplaatsen niet vast aan de handwielgreep, het voedingswiel of de knop voor het instellen van de preparaatdikte.
- Verwijder de afvalbak altijd vóór het transporteren van het apparaat.

**Waarschuwing**

Onvoorzichtig verplaatsen van het apparaat.

**Ernstige verwondingen aan handen en/of vingers doordat deze worden afgekneld tussen apparaat en werkoppervlak.**

- Raak het apparaat bij het verplaatsen alleen aan bij de hefpunten die worden beschreven in de gebruiksaanwijzing en de uitpakinstructies (voor aan de basisplaat en onder aan de achterkant van het apparaat).
- Zorg dat uw handen niet klemraken tussen apparaat en werkoppervlak.

**Waarschuwing**

Apparaat staat niet stevig met alle 4 poten op een geschikte laboratoriumtafel.

**Ernstig lichamelijk letsel en/of materiële schade.**

- Plaats het apparaat uitsluitend op een stabiele, trillingsvrije laboratoriumtafel met een horizontaal, vlak oppervlak. De grond moet zo trillingsvrij mogelijk zijn.
- Zorg dat alle 4 poten op de laboratoriumtafel staan.
- Is het apparaat verplaatst door anderen (bijvoorbeeld voor onderhoud), controleer dan dubbel of het apparaat correct is geplaatst.

**Voorzichtig**

Accessoires/componenten raken los/beschadigd tijdens transport.

**Materiële schade of uitgestelde diagnose.**

- De verpakking is voorzien van de ShockDot Impact Indicator, die wijst op onjuist transport. Controleer dit eerst zodra het instrument is geleverd. Als de indicator is geactiveerd, is de verpakking niet behandeld volgens de voorschriften. Markeer in dat geval de verzenddocumenten overeenkomstig en controleer de zending op beschadigingen.

**Tip**

De kartonnen verpakking met de opvulelementen moeten worden bewaard voor het geval het apparaat moet worden geretourneerd. Bij het terugsturen van het apparaat moeten onderstaande instructies in omgekeerde volgorde worden gevolgd.



Afb. 6

- Verwijder de verpakingsstrip en het plakband (→ "Afb. 6-1").
- Verwijder het kartonnen deksel (→ "Afb. 6-2").



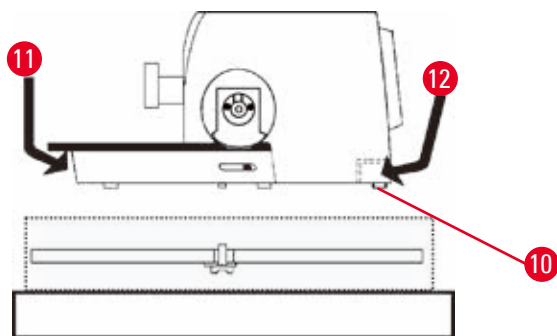
Afb. 7

- Verwijder het karton voor de accessoires (optionele accessoires) (→ "Afb. 7-3") en de kartonnen (→ "Afb. 7-4") voor de standaardomvang van de levering.



Afb. 8

- Verwijder de bevestigingsmodule (→ "Afb. 8-5"). Pak deze beet bij de bovenste rand en bij de uitsparing (→ "Afb. 8-6") en trek de module naar boven.
- Verwijder de buitenste kartonnen wand (→ "Afb. 8-7").
- Pak het apparaat (→ "Afb. 8-8") vast aan de voorzijde bij de basisplaat (→ "Afb. 9-11") en aan de achterzijde onder het apparaat (→ "Afb. 9-12") en licht het uit het voorgevormde kussen (→ "Afb. 8-9"). (De afbeelding van het apparaat dient slechts als voorbeeld.)



Afb. 9

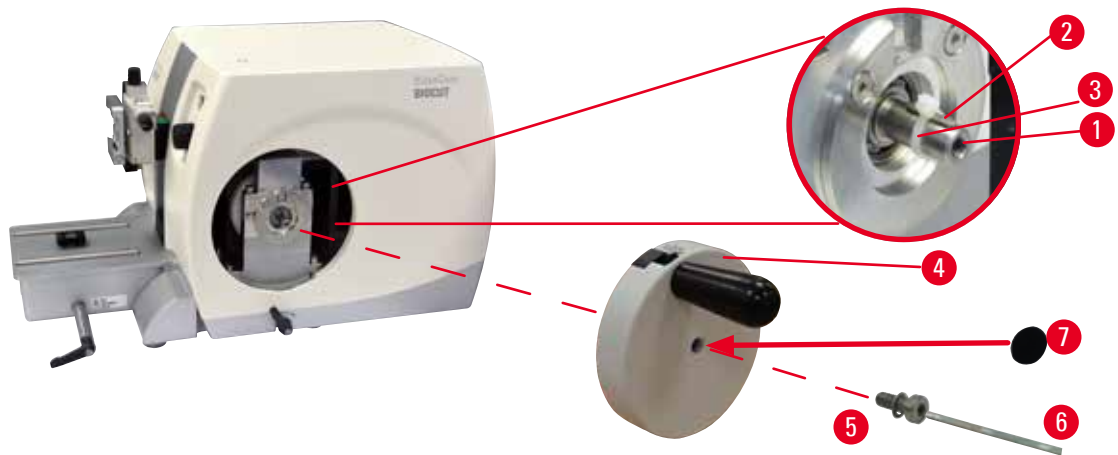
- Plaats het apparaat op een stabiele laboratoriumtafel. Dankzij de twee glij-elementen (→ "Afb. 9-10") aan de achterzijde van de basisplaat kan het apparaat makkelijker over de tafel worden verplaatst.
- Houd het apparaat vast aan de voorzijde van de basisplaat (→ "Afb. 9-11"), licht het voorzichtig op en verschuif het over de glij-elementen.

#### 4.4 Montage van het handwiel



##### Tip

Het handwiel moet worden gemonteerd voordat het apparaat kan worden gebruikt. De vereiste onderdelen en gereedschappen zitten in de bijgeleverde gereedschapsset.



Afb. 10

De losse spie (→ "Afb. 10-2") zit losjes in de handwielas (→ "Afb. 10-1") en is voor het transport vastgezet met een kabelbinder.

1. Verwijder de kabelbinder (→ "Afb. 10-3").



#### Voorzichtig

De losse spie is verloren gegaan bij het monteren van het handwiel.

**Het apparaat kan niet worden gebruikt, waardoor de diagnose vertraging kan oplopen.**

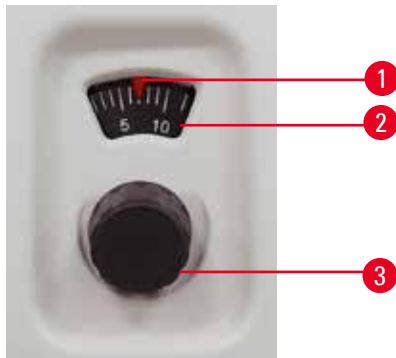
- Controleer vóór het monteren van het handwiel de losse spie en zorg dat deze in de handwielas zit.
2. Plaats het handwiel (→ "Afb. 10-4") op de handwielas (→ "Afb. 10-1") zoals afgebeeld.
  3. Draai de bout (→ "Afb. 10-5") in het middelste gat van het handwiel vast met een zeskantsleutel nr. 4 (→ "Afb. 10-6").
  4. Verwijder het afdekpapier van het zelfklevende afdekschijfje (→ "Afb. 10-7") en breng het afdekschijfje aan op het handwiel.

## 5 Bediening

### 5. Bediening

#### 5.1 Bedieningselementen en hun functies

##### 5.1.1 Instelling preparaatdikte



Afb. 11

De preparaatdikte wordt ingesteld door het verdraaien van de stelknop (→ "Afb. 11-3") rechts aan de voorzijde van de microtoom.

Instelbereik: 1 - 60  $\mu\text{m}$

Van 1 - 10  $\mu\text{m}$  in stappen van 1  $\mu\text{m}$

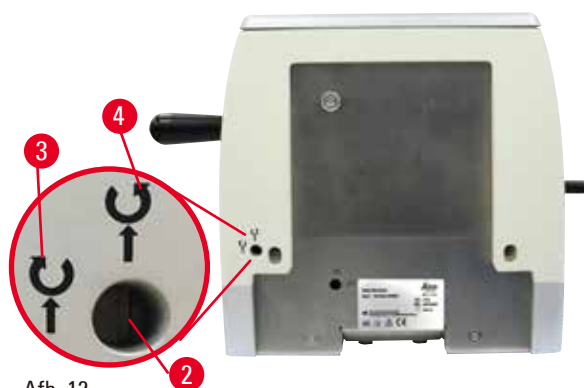
Van 10 - 20  $\mu\text{m}$  in stappen van 2  $\mu\text{m}$

Van 20 - 60  $\mu\text{m}$  in stappen van 5  $\mu\text{m}$ .

De ingestelde preparaatdikte wordt weergegeven in het venster (→ "Afb. 11-2").

De geselecteerde preparaatdikte (op de schaal) moet overeenkomen met de rode wijzer (→ "Afb. 11-1").

##### 5.1.2 Voedingswiel



Afb. 12

De draaiing van het voedingswiel (→ "Afb. 12-1") kan worden ingesteld op rechtsom of op linksom om de objecthouder te verplaatsen. De instelsleuf (→ "Afb. 12-2") zit in het achterpaneel van het apparaat. Gebruik een platte schroevendraaier (wordt bijgeleverd) om de sleuf in een horizontale stand (rechtsom) (→ "Afb. 12-3") of een verticale stand (linksom) (→ "Afb. 12-4") te draaien.

Met de grove beweging wordt het preparaat met een snelle horizontale beweging vooruit – naar het mes toe – en achteruit – van het mes weg verplaatst.

Als de achterste/voorste eindstand wordt bereikt, kan het voedingswiel nog maar moeilijk worden verdraaid. In de voorste eindstand vindt er geen voedingsbeweging meer plaats.



#### Voorzichtig

Tegelijkertijd draaien van het handwiel en het voedingswiel.

#### Schade aan preparaat.

- Draai het voedingswiel niet tijdens het draaien van het handwiel.



### 5.1.3 Preparaatterugtrekking

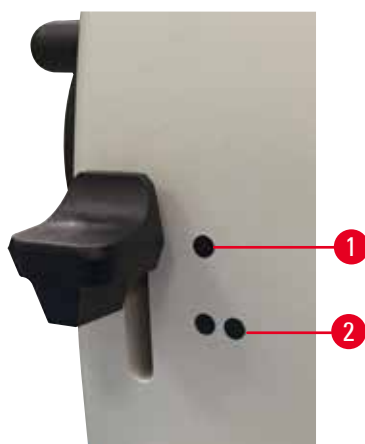


Afb. 13

Met de stille preparaatterugtrekking is het maken van coupes makkelijk en wordt contact voorkomen, zodat zowel het snijblokoppervlak als het mes worden beschermd tijdens de retourslag van de objecthouder. Deze kan worden IN/UIT-geschakeld door de operator.

Tijdens het afstellen in de schommelstand verdient het aanbeveling de terugtrekking uit te schakelen. Als de terugtrekking is ingeschakeld, wordt het preparaat ca. 40 µm teruggetrokken als de objecthouder het onderste keerpunt bereikt. De terugtrekkingswaarde en de geselecteerde preparaatdikte wordt gebruikt bij de invoer als de objecthouder het bovenste keerpunt bereikt. De preparaatterugtrekking kan handmatig worden uitgeschakeld aan de achterzijde van het apparaat (→ "Afb. 13"), indien gewenst, met behulp van een platte schroevendraaier (bijgeleverd). Draai de sleuf in de horizontale stand (OFF) voor het uitschakelen van de terugtrekking. Draai de sleuf in de verticale stand (ON) voor het inschakelen van de terugtrekking. Zet de objecthouder in de bovenste eindstand door het verdraaien van het handwiel, voordat de preparaatterugtrekking In- en Uit- wordt geschakeld.

### 5.1.4 Mechanische afstelfunctie



Afb. 14

Het apparaat is voorzien van een mechanische afstelfunctie. De afstelhendel heeft 3 grendelstanden (0 = afstelhendel niet ingedrukt, 10 µm, 30 µm). De punten (→ "Afb. 14-1") en (→ "Afb. 14-2") geven de twee afstelstanden aan:

(→ "Afb. 14-1") = 10 µm

(→ "Afb. 14-2") = 30 µm

Druk de hendel voor het activeren van de afstelfunctie omlaag in één van de twee grendelstanden en houd deze ingedrukt. Na elke omwenteling van het handwiel vindt er een voedingsbeweging van 10 µm of 30 µm plaats. Na het loslaten van de hendel gaat deze automatisch terug naar de oorspronkelijke stand (nulstand). De afstelfunctie wordt hierbij gedeactiveerd en de preparaatdikte die is geselecteerd in (→ p. 32 – 5.1.1 [Instelling preparaatdikte](#)) wordt bij elke omwenteling van het handwiel bij de invoer gebruikt.

## 5 Bediening



### Tip

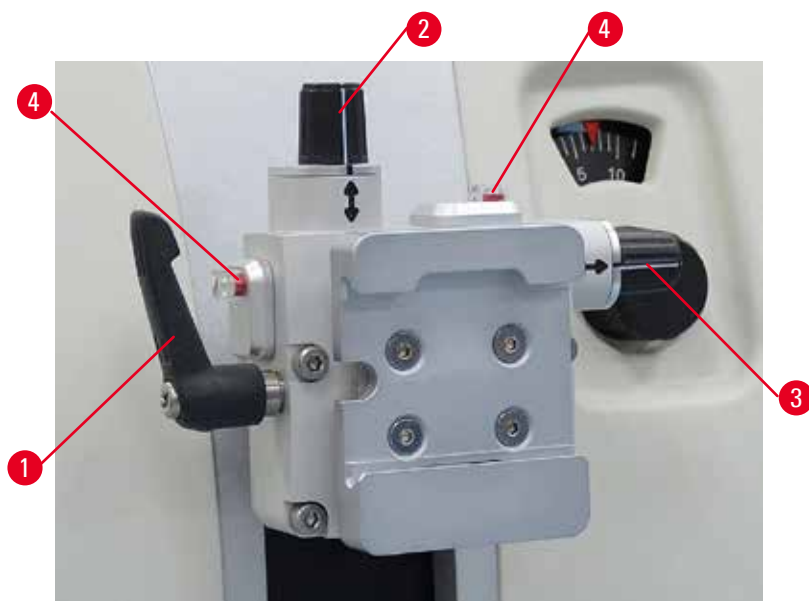
De ingestelde preparaatdikte wordt niet opgesteld bij de geselecteerde afstelwaarde. Als de ingestelde preparaatdikte groter is dan de geselecteerde afstelwaarde wordt de ingestelde preparaatdikte gebruikt bij de invoer.

### 5.1.5 Fijne richtingshouder voor preparaten



### Tip

In het snelklemsysteem van de richtingshouder voor preparaten kunnen alle preparaatklemmen worden gebruikt die als optioneel accessoire leverbaar zijn.



Afb. 15

Met de preparaatoriëntatie kan de stand van het preparaat makkelijk worden gewijzigd als het preparaat wordt vastgeklemd.

De richtingshouder voor preparaten kan worden vervangen door een non-richtingshouder (optioneel accessoire).

#### Weergave van nulstand

Voor een betere weergave van de nulstand heeft de oriëntatie twee rode indicatoren (→ "Afb. 15-4"). Als beide indicatoren volledig zichtbaar zijn en beide stelschroeven tegelijkertijd in de nulstand staan (witte markeringen vallen samen met de pijlen), staat het preparaat in de nulstand.

## Oriënteren van het preparaat



### Waarschuwing

Preparaat staat in terugtrekfase.

#### Schade aan preparaat als gevolg van het heroriënteren van het preparaat in terugtrekfase.

- Preparaatblokken mogen niet worden georiënteerd tijdens de terugtrekfase. Wordt een blok georiënteerd tijdens het terugtrekken, dan zal het blok vooruitgaan met de terugtrekwaarde plus de geselecteerde preparaatdikte voor de volgende coupe. Dit kan schade aan zowel het preparaat als het mes veroorzaken.

1. Breng de objecthouder omhoog in de bovenste eindstand en activeer de handwielvergrendeling.
2. Draai de excentrische hendel (→ "Afb. 15-1") rechtsom voor het loszetten van de klem.
3. Verdraai de stelschroef (→ "Afb. 15-2") om het preparaat in verticale richting te oriënteren. Verdraai de stelschroef (→ "Afb. 15-3") om het preparaat in horizontale richting te oriënteren. Door elke volledige omwenteling van de schroef helt het preparaat 2°. Totaal van 4 volledige omwentelingen = 8° is mogelijk in elke richting. De nauwkeurigheid is ca. ±0,5°. Voor een handige schatting is er een wit merkteken op de hendel en een klikstop die hoorbaar is tijdens het draaien.
4. Verdraai de excentrische hendel (→ "Afb. 15-1") linksom om de huidige oriëntatie te vergrendelen.



### Tip

Als de grote standaardpreparaatklem (50 x 55 mm) of de supercassetteklem wordt gebruikt, is de preparaat oriëntatie van ±8° in noord-zuid richting niet langer mogelijk. De bruikbare hoek voor de grote standaardpreparaatklem (50 x 55 mm) is in dit geval slechts ±4°.

### 5.1.6 Fijnafstelling van de krachtbalans



Afb. 16

Als een ander accessoire met een ander gewicht op de objecthouder (→ "Afb. 16-1") wordt gemonteerd, moet u controleren of de krachtbalans opnieuw moet worden afgesteld.

- Monteer het nieuwe accessoire en klem de preparaten vast.
- Stel de objecthouder in op halve hoogte van de verticale verplaatsing door verdraaien van het handwiel (→ "Afb. 16").

Als de objecthouder precies in deze stand blijft, is de instelling correct.

Als de objecthouder beweegt, bv. omhoog of omlaag wordt bewogen, is fijnafstelling vereist.



### Waarschuwing

Verkeerde fijnafstelling van de krachtbalans.

**Ernstig lichamelijk letsel van de operator als gevolg van contact met het mes en/of schade aan preparaat.**

- Controleer vóór het werken met het apparaat altijd dubbel of de fijnafstelling van de krachtbalans correct is ingesteld.
- Is de fijnafstelling niet correct ingesteld, werk dan niet met het apparaat maar voer een nieuwe afstelling uit.
- Voer met name na het veranderen van accessoires van de objecthouder meteen een fijnafstelling van de krachtbalans uit.



Afb. 17

De krachtbalans wordt afgesteld met de bout (→ "Afb. 17-1"), die bereikbaar is nadat de afvalbak op de basisplaat van de microtoom is verwijderd. Gebruik zeskantsleutel nr. 5 (met hendel) voor de afstelling.

- Beweegt de objecthouder omlaag, draai de bout (→ "Afb. 17-1") dan telkens ca. 1/2 omwenteling rechtsom.
- Beweegt de objecthouder omhoog, draai de bout (→ "Afb. 17-1") dan telkens ca. 1/2 omwenteling linksom.
- Ga verder met deze procedure totdat de objecthouder niet langer beweegt na het loslaten.

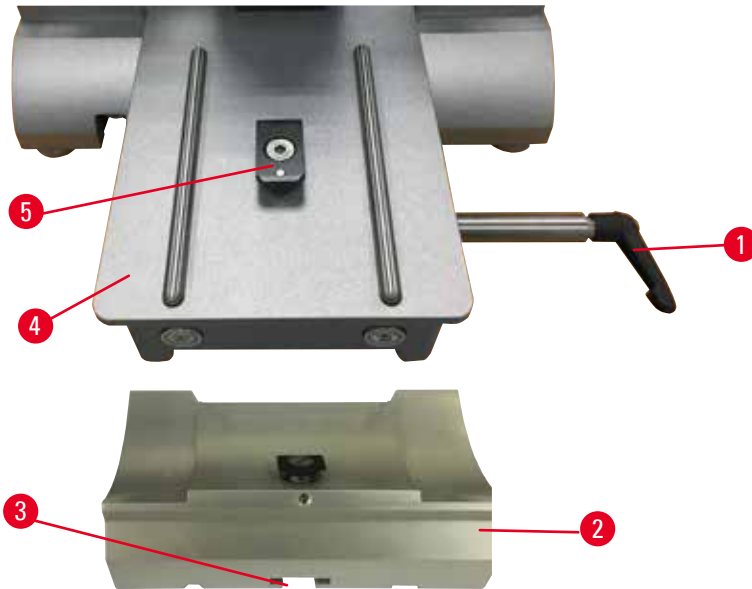


### Tip

Herhaal de afstelprocedure verschillende keren, totdat de objecthouder niet langer beweegt.

## 5.2 Aanbrengen van de twee-in-een meshouder E

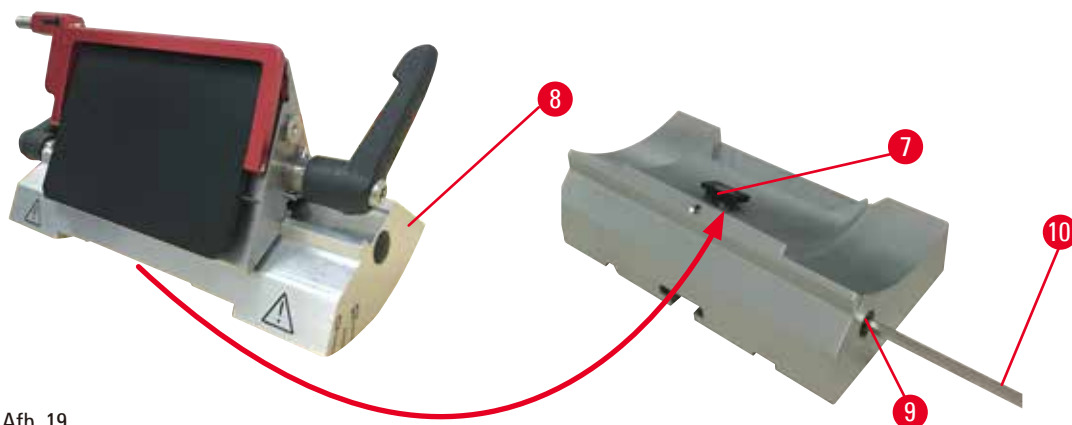
### 5.2.1 Instellen van de meshoudervoet



Afb. 18

1. Zet de klemhendel (→ "Afb. 18-1") los, door deze linksom te draaien.
2. Schuif de meshoudervoet (→ "Afb. 18-2") met de gleuf (→ "Afb. 18-3") in de bodem over het T-stuk (→ "Afb. 18-5") van de microtoom-basisplaat (→ "Afb. 18-4").
3. De meshoudervoet (→ "Afb. 18-2") kan vooruit en achteruit over de microtoom-basisplaat worden geschoven. Hierdoor kan de twee-in-een meshouder E in een optimale snijpositie worden gezet ten opzichte van het preparaat. Draai de klemhendel (→ "Afb. 18-1") rechtsom om de meshoudervoet vast te zetten.

### 5.2.2 Aanbrengen van de twee-in-een meshouder E

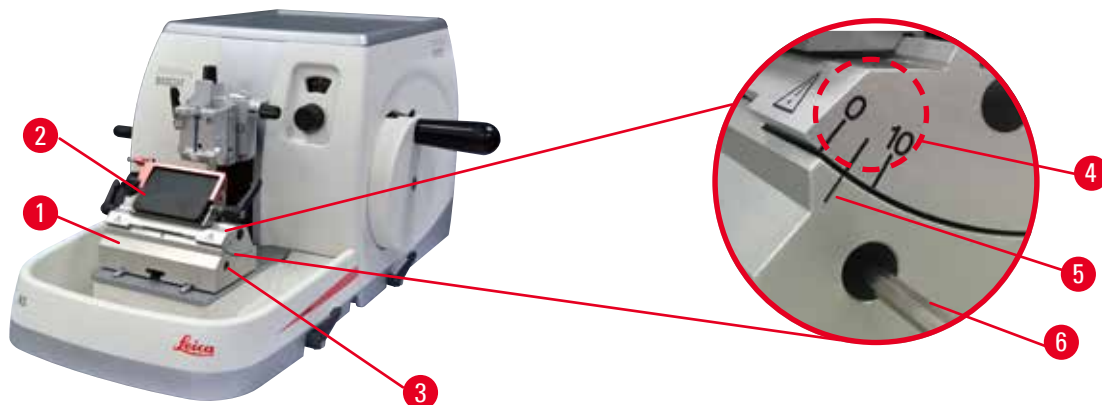


Afb. 19

1. Draai de excentrische bout (→ "Afb. 19-9") los met een zeskantsleutel nr. 4 (→ "Afb. 19-10").
2. Plaats de twee-in-een meshouder E (→ "Afb. 19-8") met de gleuf aan onderzijde over het T-stuk (→ "Afb. 19-7") van de meshoudervoet (→ "Afb. 18-2").
3. Draai de excentrische bout (→ "Afb. 19-9") weer vast om de voet vast te zetten.

## 5 Bediening

### 5.3 Instellen van de vrijloophoek



Afb. 20

De markeringen (0°, 5° en 10°) voor het instellen van de vrijloophoek (→ "Afb. 20-4") zitten aan de rechterzijde van de twee-in-een meshouder E (→ "Afb. 20-2"). Er zit ook een markering (→ "Afb. 20-5") aan de rechterzijde van de meshoudervoet (→ "Afb. 20-1") die dient als referentiepunt bij het afstellen van de vrijloophoek.

1. Draai de bout (→ "Afb. 20-3") zo ver los met een zeskant sleutel nr. 4 (→ "Afb. 20-6") dat de twee-in-een meshouder E (→ "Afb. 20-2") kan worden verschoven.
2. Verschuif de twee-in-een meshouder E totdat de markering van de gewenste vrijloophoek samenvalt met de referentielijn op de meshoudervoet. In de vergroting (→ "Afb. 20") wordt een ingestelde vrijloophoek van 5° weergegeven.

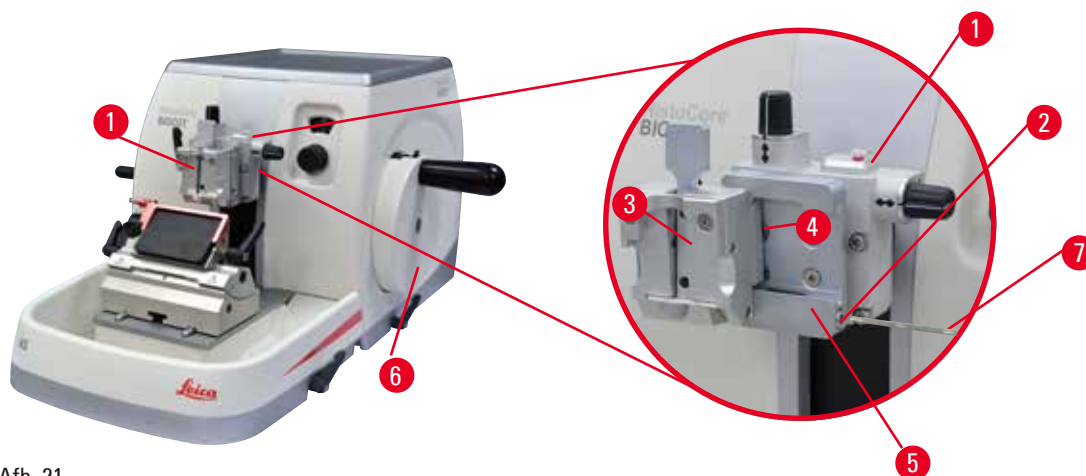


#### Tips

De aanbevolen vrijloophoekinstelling voor de twee-in-een meshouder E bedraagt ca. 2,5° - 5°.

3. Houd de twee-in-een meshouder E in deze stand en draai de bout (→ "Afb. 20-3") weer vast voor klemming.

### 5.4 Aanbrengen van de universele cassetteklem



Afb. 21

Er zijn twee preparaathouders met oriëntatie en een zonder, zie (→ p. 48 – 6. Optionele toebehoren). Met de preparaatoriëntatie kan de stand van het preparaat makkelijk worden gewijzigd als het preparaat wordt vastgeklemd. Met het snelklemsysteem (→ "Afb. 21-5") kunt u alle beschikbare preparaatklemmen gebruiken (voor meer informatie, zie (→ p. 48 – 6. Optionele toebehoren)).

Ga hiervoor als volgt te werk:

1. Verplaats de objecthouder (→ "Afb. 21-1") in de bovenste eindstand door verdraaien van het handwiel (→ "Afb. 21-6") en zet de handwielvergrendeling los.
2. Draai de bout (→ "Afb. 21-2") van het snelklemsysteem (→ "Afb. 21-5") linksom met een zeskantsleutel nr. 4 (→ "Afb. 21-7") om het klemsysteem los te zetten.
3. Druk de geleiding (→ "Afb. 21-4") van de universele cassetteklem (→ "Afb. 21-3") vanaf de linkerzijde zo ver mogelijk in het snelklemsysteem (→ "Afb. 21-5").
4. Draai de bout (→ "Afb. 21-2") zo ver mogelijk rechtsom om de cassetteklem vast te zetten.



### Tip

Omdat alle preparaatklemmen die verkrijgbaar zijn als accessoire zijn uitgerust met dezelfde geleiding aan de achterzijde, worden ze op dezelfde manier aangebracht als hier wordt beschreven voor de cassetteklem.

## 5.5 Klemmen van het preparaat



### Waarschuwing

De operator grijpt in het mes als gevolg van een onjuiste werkprocedure.

**Ernstig lichamelijk letsel bij het aanbrengen van het preparaat als het mes eerder is gemonteerd.**

- Vóór het aanbrengen van het preparaat in de microtoom moet de snijkant worden afgedekt door de beveiliging en moet de handwielvergrendeling zijn geactiveerd. Als de operator het preparaat en een mes gaat aanbrengen, moet het preparaatblok worden gemonteerd voor het aanbrengen en vastzetten van het mes.

1. Verdraai het handwiel totdat de preparaatklem in de bovenste eindstand staat.
2. Vergrendel het handwiel of activeer de handwielvergrendeling (→ p. 19 – 2.3.1 Vergrendelen van het handwiel).
3. Aanbrengen van een preparaat in de preparaatklem.



### Tip

Een uitgebreide beschrijving van het aanbrengen van een preparaat in diverse preparaatklemmen en preparaathouders staat beschreven in (→ p. 48 – 6. Optionele toebehoren).

## 5.6 Klemmen van een (wegwerp)mes



### Waarschuwing

Messen worden op een onjuiste manier behandeld en/of opgeruimd.

**Ernstig lichamelijk letsel als gevolg van contact met uiterst scherpe messen.**

- Ga zeer voorzichtig te werk bij de omgang met messen.
- Draag altijd speciale kleding (inclusief snijbestendige handschoenen) bij de omgang met messen.
- Berg messen altijd op een veilige plaats (bijvoorbeeld speciale messenbox) en op een veilige manier op, zodat niemand er zich aan kan bezeren.
- Bewaar een mes nooit met de snijkant naar boven en probeer een vallend mes nooit te vangen!
- Klem het preparaat altijd VOORDAT het mes wordt gemonteerd en vastgeklemd.



## 5 Bediening



### Waarschuwing

De operator monteert twee messen in de meshouder.

**Ernstig lichamelijk letsel als gevolg van contact met uiterst scherpe messen.**

- Klem geen twee messen in de meshouder. Monteer het mes in het midden van de meshouder. Messen mogen niet boven de rand van de meshouder uitsteken.



### Waarschuwing

Te dik of te dun mesje gebruikt in de twee-in-een mesjeshouder.

**Monster beschadigd.**

- Gebruik een blad met een maximumdikte van minder dan 0,322 mm en een minimumdikte van meer dan 0,246 mm.
- De aanbevolen compatibele mesjes staan vermeld onder optionele accessoires (→ p. 48 – 6. Optionele toebehoren).



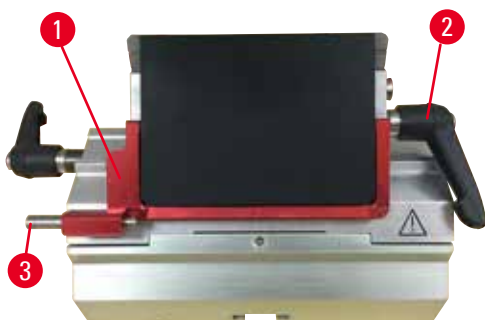
### Waarschuwing

Het mes is niet volledig evenwijdig aan de bovenrand van de drukplaat geïnstalleerd als gevolg van overtollige paraffine, ongereinigde inzetstukken, enz.

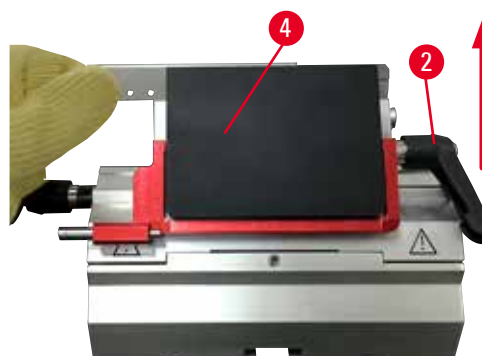
**Bij gebruik van de zijwaartse bewegingsfunctie kan het niet installeren van het mes parallel aan de drukplaat resulterend in slechte snijresultaten. Indien een gedeelte bijvoorbeeld te dik of te dun is, kan in het ergste geval het trillen binnen de doorsnede het proefstuk beschadigen.**

- Stop met insnijden als de resultaten niet uitvallen zoals gewenst.
- Plaats het mes opnieuw en zorg dat u het evenwijdig aan de bovenste rand van de aandrukplaat vastzet.
- Controleer altijd of het mes en de aandrukplaat evenwijdig aan elkaar geplaatst zijn als u het mes met zijwaartse bewegingen gebruikt.
- Zorg ervoor dat er geen paraffineafval is en dat het inzetstuk schoon is vóór gebruik.

### Aanbrengen van hoog-profiel-messen



Afb. 22

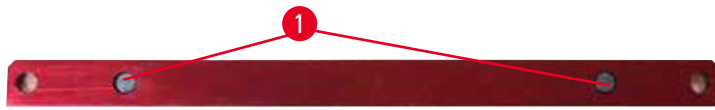


Afb. 23

1. Breng de beveiliging (→ "Afb. 22-1") omlaag.
2. Draai de rechter klemhendel (→ "Afb. 22-2") linksom om het mes aan te brengen.
3. Druk voorzichtig van boven of van de zijkant tegen het mes. Zorg dat het mes in het midden zit en, nog belangrijker, evenwijdig met de bovenste rand van de drukplaat (→ "Afb. 23-4").
4. Draai de klemhendel (→ "Afb. 22-2") rechtsom om het mes vast te zetten.



### Aanbrengen van laag-profiel-messen



Afb. 24



Afb. 25

Bij het gebruik van laag-profiel-messen moet het inzetstuk (→ "Afb. 25-1") voor de laag-profiel-messen eerst in de twee-in-een meshouder E worden aangebracht, waarbij de onderste rand van het inzetstuk moet aansluiten bij de groef in de meshouder.

Aan de achterzijde van het inzetstuk zitten twee magneten (→ "Afb. 24-1"). Ze zijn van de operator af gekeerd (naar de achterste drukplaat) nadat het inzetstuk is aangebracht met de ronde hoeken naar boven gekeerd. Zorg dat het inzetstuk helemaal naar beneden wordt gedrukt en het mes evenwijdig met de snijkant zit – is dit niet het geval, kunnen preparaten beschadigd raken.

Breng vervolgens het mes aan zoals beschreven (voor hoog-profiel-mes) (→ p. 40 – Aanbrengen van hoog-profiel-messen).

### Verwijderen van messen



Afb. 26



Afb. 27

1. Draai de klemhendel (→ "Afb. 26-2") linksom.
2. Druk op de pen (→ "Afb. 26-3") van de mesuitwerper.



#### Tips

Gebruik de mesuitwerper om het mes veilig te verwijderen.

## 5 Bediening

3. Breng de beveiliging (→ "Afb. 27-1") omlaag. Gebruik de borstel met magneet (→ "Afb. 27-4") om het mes van de rechterzijde te verwijderen.

Zodra het mes is verwijderd van de twee-in-een meshouder E, moet het in de houder voor gebruikte messen aan de achterzijde van de mesvoorraadhouder (→ "Afb. 28") worden gedaan.



Afb. 28



### Waarschuwing

Messen worden op een onjuiste manier behandeld en/of opgeruimd.

**Ernstig lichamelijk letsel als gevolg van contact met uiterst scherpe messen.**

- Ga zeer voorzichtig te werk bij de omgang met messen.
- Draag altijd speciale kleding (inclusief snijbestendige handschoenen) bij de omgang met messen.
- Berg messen altijd op een veilige plaats (bijvoorbeeld speciale messenbox) en op een veilige manier op, zodat niemand er zich aan kan bezeren.
- Bewaar een mes nooit met de snijkant naar boven en probeer een vallend mes nooit te vangen!
- Klem het preparaat altijd **VOORDAT** het mes wordt gemonteerd en vastgeklemd.



### Tip

Uitgebreide beschrijvingen voor het aanbrengen van het mes in de diverse meshouders zijn te vinden in (→ p. 48 – 6. Optionele toebehoren).

## 5.7 Afstellen van het preparaat



### Waarschuwing

Draaiingsrichting van voedingswiel verkeerd gekozen.

**Schade aan preparaat.**

- Zorg altijd dat u de juiste draairichting van het voedingswiel hebt gekozen, door de instelling van de voedingswielrichting aan de achterzijde van het apparaat te controleren.



### Voorzichtig

Tegelijkertijd draaien van het handwiel en het voedingswiel.

**Schade aan preparaat.**

- Draai het voedingswiel niet tijdens het draaien van het handwiel.

**Waarschuwing**

Vingers tussen de preparaten en het mes nadat het handwiel is losgezet voor het snel handmatig afstellen.

**De operator kan zich snijden en gewond raken als gevolg van het draaien van het handwiel als dit ontgrendeld is.**

- Steek geen vingers tussen de preparaten en het mes tijdens het afstellen en het snijden.
1. Verplaats het preparaat naar de achterste eindstand door verdraaien van het voedingswiel.
  2. Druk de meshouder op de meshoudervoet totdat deze net voor het preparaat zit.
  3. Oriënteer de stand van het preparaatoppervlak ten opzichte van het mes (alleen bij preparaathouders die georiënteerd kunnen worden).
  4. Zet de handwielvergrendeling los resp. de handwiel-remhendel.
  5. gebruik de twee-staps mechanische trimfunctie en druk op de hendel voor het selecteren van de gewenste afsteldikte.
  6. Begin het afstellen door het verdraaien van het handwiel.
  7. Stop het afstellen als het vereiste preparaatniveau is bereikt.
  8. Zet de afstelhendel los.

**5.8 Snijden****Waarschuwing**

Personeel zonder voldoende kwalificatie voor het bedienen van het apparaat.

**Ernstig lichamelijk letsel en/of schade aan preparaat kan optreden als het preparaat het mes nadert als gevolg van onjuiste acties van de operator, bijvoorbeeld doordat de objecthouder op de meshouder valt als het handwiel wordt ontgrendeld.**

- Zorg dat uitsluitend laboratoriumpersoneel met voldoende juiste training en kwalificaties het apparaat bedienen.
- Zorg dat het laboratoriumpersoneel die dit apparaat moet gaan bedienen de gebruiksaanwijzing zorgvuldig heeft gelezen en vertrouwd is met alle technische details van het apparaat voordat het ermee gaat werken.

**Waarschuwing**

Er wordt geen persoonlijke beschermingsuitrusting gebruikt.

**Lichamelijk letsel.**

- Bij het werken met een microtoom moeten altijd persoonlijke veiligheidsmaatregelen worden getroffen. Het dragen van veiligheidsschoenen, veiligheidshandschoenen, een masker en een veiligheidsbril is verplicht.

**Waarschuwing**

Werken aan het apparaat en een bros preparaat zonder de juiste beschermende kleding.

**Ernstig lichamelijk letsel door splinters bij het snijden van een bros preparaat.**

- Draag altijd de juiste beschermende kleding (inclusief veiligheidsbril) en werk extra zorgvuldig bij het snijden van brosspreparaten.



### Waarschuwing

Onvoldoende randvoorwaarden voor het snijden.

**Schade aan preparaat of slechte snijresultaten, bijvoorbeeld coupes die variëren in dikte, of samengedrukte, gevouwen of gestripte coupes.**

- Ga niet verder met snijden als u ziet dat de snijresultaten onvoldoende zijn.
- Zorg dat aan alle voorwaarden voor correct snijden wordt voldaan. Kijk bij het gedeelte over storingzoeken van deze gebruiksaanwijzing voor meer gegevens.
- Hebt u niet voldoende kennis van het storingzoeken bij onvoldoende snijresultaten, raadpleeg dan personen die deze kennis wel hebben, bijvoorbeeld toepassingstechnici van Leica Biosystems.



### Waarschuwing

Draai het handwiel linksom.

**Lichamelijk letsel/schade aan preparaat**

- Draai het handwiel niet linksom, omdat de vergrendeling van het handwiel dan niet goed kan werken.



### Waarschuwing

De draaisnelheid van het handwiel is niet geschikt voor de hardheid van de preparaten.

**Schade aan het apparaat en mogelijk schade aan de preparaten.**

- De draaisnelheid van het handwiel moet worden aangepast aan de hardheid van de preparaten. Voor harde preparaten moet een lagere snelheid worden gebruikt.



### Waarschuwing

In de handmatige snijmodus snijdt de gebruiker in het preparaatblok door het handwiel met hoge snelheid te laten draaien.

**Dit kan de snijkwaliteit aantasten en het preparaat zelfs beschadigen.**

- In de handmatige snijmodus mag de draaisnelheid van het handwiel niet hoger zijn dan 60 rpm.



### Voorzichtig

Nadat de meshouder zijwaarts is verplaatst, wordt het preparaat niet teruggetrokken en opnieuw afgesteld.

**Schade aan preparaat.**

- Trek de objecthouder terug en stel het preparaatblok telkens opnieuw af na een zijwaartse verplaatsing van de meshouder.

**Let op**

Accessoires en componenten corroderen door het gebruik van corrosief / sterk zuur / alkalisch reagens of oplosmiddel met het instrument of accessoires, zoals een ontkalkte oplossing die zuur, ammoniumhydroxide dat alkali bevat, enz.

**Accessoires kunnen slecht werken.**

- Vermijd dat corrosieve / sterk zure / alkalische reagens of oplosmiddelen op het oppervlak van het instrument of accessoires druppelen.
- Als dergelijk reagens of oplosmiddel op het oppervlak van het instrument of de accessoires is gedruppeld, veeg het residu dan weg en droog de accessoires zo snel mogelijk.
- Als een dergelijk reagens of oplosmiddel vaak wordt gebruikt, moet u de meshouder, de universele cassetteklem (UCC) en andere accessoires indien nodig grondig reinigen.

1. Stel de vereiste preparaatdikte in resp. controleer de ingestelde waarde in het venster voor weergave van de preparaatdikte.
2. Gebruik altijd een ander gedeelte van de snijkant voor het afstellen en snijden. Verplaats het mes hiervoor zijwaarts in de meshouder. Bij het gebruik van de twee-in-een meshouder E met zijwaartse verplaatsing wordt de volledige klemtop verplaatst.
3. Verdraai het handwiel gelijkmatig rechtsom om te snijden.

**Voorzichtig**

Tegelijkertijd draaien van het handwiel en het voedingswiel.

**Schade aan preparaat.**

- Draai het voedingswiel niet tijdens het draaien van het handwiel.

4. Neem de coupes, rek ze op en breng ze aan op de microscoopglasjes.

**5.9 Verwisselen van preparaten of snijden onderbreken****Waarschuwing**

Het handwiel is ontgrendeld en de objecthouder valt in de meshouder.

**Lichamelijk letsel/schade aan preparaat.**

- Behalve tijdens het snijden moet het handwiel altijd vergrendeld zijn.

**Waarschuwing**

Preparaat staat in terugtrekfase.

**Schade aan preparaat en mes als gevolg van het heroriënteren van het preparaat in terugtrekfase.**

- Preparaatblokken mogen niet worden georiënteerd tijdens de terugtrekfase. Wordt een blok georiënteerd tijdens het terugtrekken, dan zal het blok vooruitgaan met de terugtrekwaarde plus de geselecteerde preparaatdikte voor de volgende coupe. Dit kan schade aan zowel het preparaat als het mes veroorzaken.

## 5 Bediening



### Waarschuwing

Het mes is niet afgedekt met de juiste beveiliging als er geen preparaten worden gesneden.

#### Ernstig lichamelijk letsel.

- Dek het mes altijd af met de beveiliging voordat het mes of de preparaatklem wordt gehanteerd bij het verwisselen van het preparaat en tijdens alle werkonderbrekingen.



### Waarschuwing

Aanbrengen of verwijderen van het preparaat in de microtoom zonder de juiste kleding en op een ongeschikte manier.

#### De operator kan zich snijden en gewond raken, wat ernstige gevolgen kan hebben.

- Gebruik altijd snijbestendige handschoenen bij het hanteren van preparaten in de microtoom.
- Vergrendel het handwiel en bedek de snijkant met de beveiliging voordat de preparaatklem wordt gehanteerd en vóór het verwisselen van het preparaat.

1. Breng het preparaat omhoog in de bovenste eindstand en activeer de handwielvergrendeling.
2. Dek de snijrand af met de beveiliging.
3. Verwijder het preparaat van de preparaatklem en breng een nieuw monster aan om verder te gaan.
4. Beweeg de preparaatklemmen zo ver terug met het voedingswiel, dat met het snijden van het nieuwe preparaat kan worden begonnen.

### 5.10 Beëindigen van de dagelijkse routine



### Waarschuwing

Afvalbak valt nadat deze is losgezet.

#### Lichamelijk letsel.

- Werk uiterst voorzichtig bij het losmaken van de afvalbak en zet deze op een veilige plaats.



### Waarschuwing

Het mes was niet verwijderd toen de meshouder werd verwijderd van de microtoom.

#### Ernstig lichamelijk letsel als gevolg van contact met het uiterst scherpe mes.

- Vóór het verwijderen van de meshouder uit de microtoom moet altijd eerst het mes worden losgezet terwijl snijbestendige handschoenen worden gedragen; het mes moet op een veilige plaats worden bewaard.



### Waarschuwing

Het mes wordt op een verkeerde manier opgeslagen.

#### Ernstig lichamelijk letsel, bijvoorbeeld door een onverwachte val.

- Bewaar het mes altijd op een geschikte plaats als het niet wordt gebruikt, bijvoorbeeld in de speciale messenbox.
- Bewaar een mes nooit met de snijkant naar boven en probeer een vallend mes nooit te vangen.

**Waarschuwing**

Paraffineresten vallen op de grond en worden niet opgeruimd.

**Ernstig lichamelijk letsel, bijvoorbeeld door uitglijden en in het mes vallen.**

- Ruim paraffineresten altijd op voordat ze worden uitgespreid, glad worden en een gevaar vormen.
- Draag geschikt schoeisel.

1. Verplaats het preparaat in de bovenste eindstand door verdraaien van het handwiel en zet de handwielvergrendeling los.
2. Verwijder het mes van de twee-in-een meshouder E en doe dit in de gebruikte-messenhouder onder aan de voorraadhouder, of verwijder het mes van de meshouder en doe dit terug in de messenbox.
3. Verwijder het preparaat van de preparaatklem.
4. Zet de objecthouder in de achterste eindstand of plaats de meshouder op de meshoudervoet naar buiten.
5. Veeg al het snijafval in de afvalbak en maak deze leeg.
6. Reinig het apparaat (→ p. 82 – 8.1 Reiniging van het apparaat).

## 6. Optionele toebehoren

### 6.1 Set voor houder van preparaatklem



#### Tips

Afhankelijk van de kooporder wordt het basisapparaat geleverd met de fijne richtingshouder, de richtingshouder of de vaste houder voor preparaatklemmen, die eerst in elkaar moet worden gezet. Alle leverbare preparaatklemmen kunnen worden gebruikt in een van de drie houders voor preparaatklemmen.

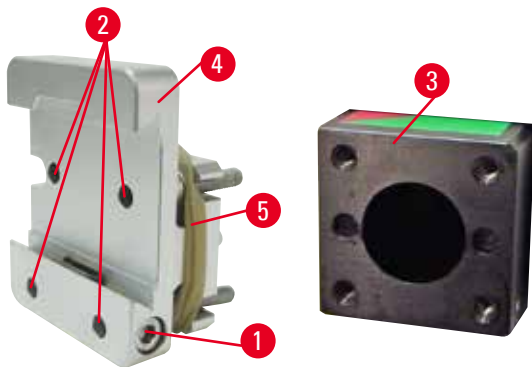
Activeer de handwielvergrendeling vóór het in elkaar zetten van de houder voor preparaatklemmen.

#### 6.1.1 Vaste houder voor preparaatklemmen



#### Tips

Verwijder de rubber ring (→ "Afb. 29-5") pas nadat de objecthouder is aangebracht.



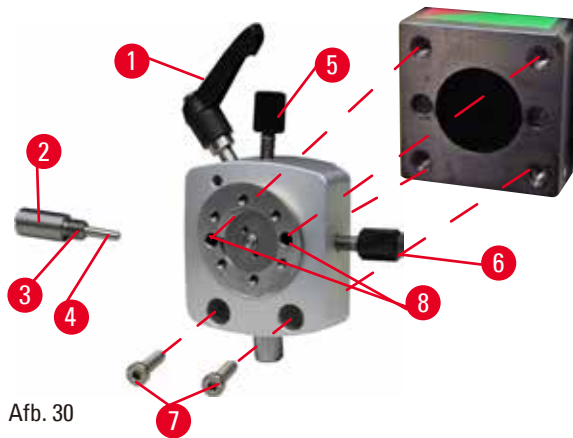
Afb. 29

Schroef de vaste houder voor preparaatklemmen (→ "Afb. 29-4") aan de objecthouder (→ "Afb. 29-3").

- Verwijder de bout (→ "Afb. 29-1"), plaats de preparaathouder (→ "Afb. 29-4") op de objecthouder (→ "Afb. 29-3") aan de voorzijde en draai de bouten (→ "Afb. 29-2") vast met een zeskantsleutel nr. 3.
- Breng de bout (→ "Afb. 29-1") vervolgens vanaf de zijkant aan en draai deze vast met een zeskantsleutel nr. 4.



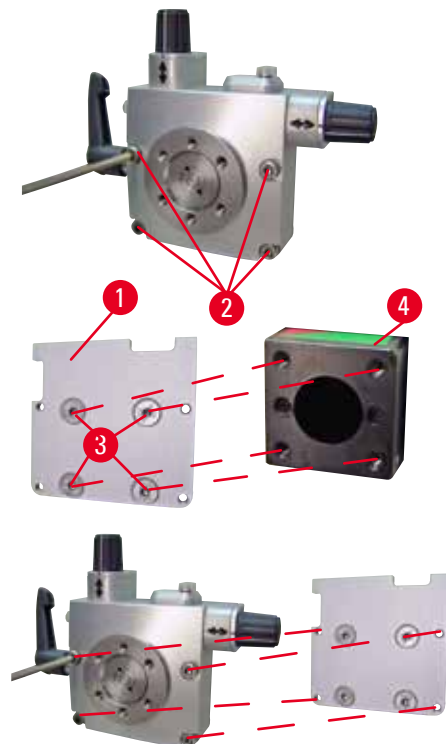
### 6.1.2 Richtingshouder voor preparaatklemmen



Afb. 30

- Draai de excentrische bout (→ "Afb. 30-1") los door deze linksom te draaien.
- Schroef het drukstuk (→ "Afb. 30-2") volledig los met een platte schroevendraaier en trek dit met veer (→ "Afb. 30-3") en pen (→ "Afb. 30-4") eruit.
- Draai de stelschroeven (→ "Afb. 30-5") en (→ "Afb. 30-6") helemaal los.
- Monteer de richtingshouder voor preparaatklemmen door de bouten in de boringen vast te draaien (→ "Afb. 30-8") (2 bouten zijn bereikbaar via de boringen) met een zeskantsleutel nr. 3. Plaats de bouten (→ "Afb. 30-7") in de boringen zoals aangegeven en draai ze vast met een zeskantsleutel nr. 3.
- Plaats de veer (→ "Afb. 30-3") en pen (→ "Afb. 30-4") met de platte zijde in het drukstuk (→ "Afb. 30-2"). Draai het drukstuk volledig erin met een platte schroevendraaier.
- Draai de stelschroeven (→ "Afb. 30-5") (→ "Afb. 30-6") volledig erin.

### 6.1.3 Fijne richtingshouder voor preparaatklemmen



Afb. 31

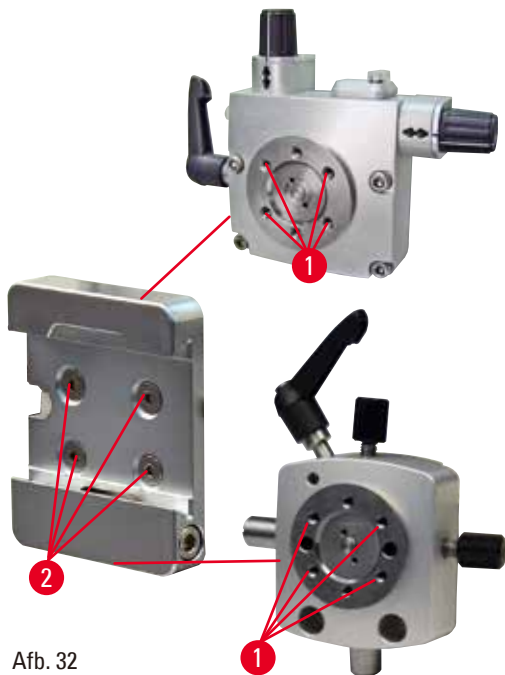
- Voor het monteren van de fijne richtingshouder voor preparaatklemmen moeten eerst de 4 bouten (→ "Afb. 31-2") worden losgedraaid (zeskantsleutel nr. 3); verwijder de houder voor preparaatklemmen voorzichtig van de basisplaat (→ "Afb. 31-1").
- Bevestig met de 4 bijgeleverde bouten (→ "Afb. 31-3") en de zeskantsleutel nr. 3 de basisplaat aan de objecthouder (→ "Afb. 31-4").
- Schroef vervolgens de fijne richtingshouder voor preparaatklemmen met de 4 bouten (→ "Afb. 31-2") en de zeskantsleutel nr. 3 aan de objecthouder.



### Tips

Als de fijne richtingshouder voor preparaatklemmen niet wordt gebruikt, laat dan de basisplaat (→ "Afb. 31-1") en de 4 bouten (→ "Afb. 31-3") samen met de fijne richtingshouder voor preparaatklemmen zitten.

#### 6.1.4 Snelklemsysteem



Afb. 32

Dit wordt gebruikt als adapter bij gebruik van de fijne richtingshouder voor preparaatklemmen met nulpuntindicatoren of de richtingshouder voor preparaatklemmen.

Draai de 4 bouten (→ "Afb. 32-2") in de boring (→ "Afb. 32-1") met een zeskantsleutel nr. 2,5 en zet ze vast.

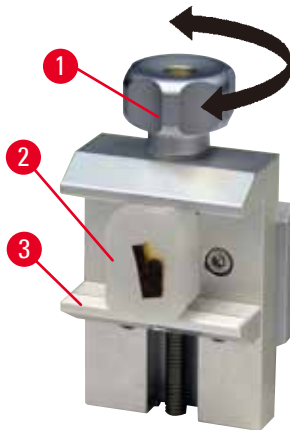
#### 6.2 Preparaatklemmen en -houders



### Tips

Alle leverbare preparaatklemmen kunnen worden geïntegreerd in de fijne richtingshouder, de richtingshouder of de non-richtingshouder voor preparaten. Voor het monteren van de preparaatklemmen en -houders aan het snelklemsysteem, zie (→ p. 38 – 5.4 Aanbrengen van de universele cassetklem).

### 6.2.1 Standaardpreparaatklem



Afb. 33

De standaardpreparaatklem is leverbaar in twee maten: 40 x 40 mm en 50 x 55 mm. Ze zijn bedoeld voor het direct klemmen van rechthoekige blokken. Bovendien zijn ze geschikt voor de folieklem en V-inzetstuk.

- Draai de kartelschroef (→ "Afb. 33-1") linksom om de beweegbare klauw (→ "Afb. 33-3") omlaag te bewegen.
- Monteer het preparaat (→ "Afb. 33-2") zoals gewenst.
- Draai de kartelschroef (→ "Afb. 33-1") rechtsom om de beweegbare klauw naar boven tegen de vaste klauw te bewegen, zodat het monster goed vastzit.



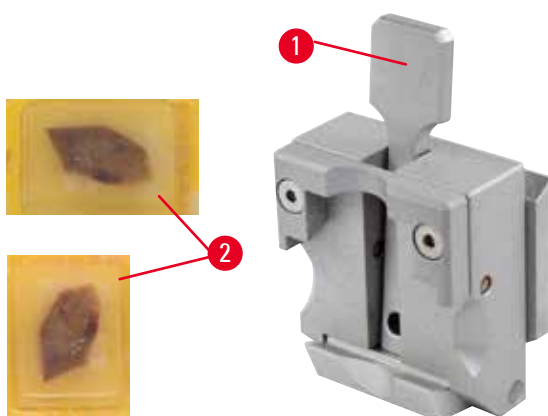
#### Waarschuwing

Onvoldoende randvoorwaarden voor het snijden.

**Schade aan preparaat of slechte snijresultaten, bijvoorbeeld coupes die variëren in dikte, of samengedrukte, gevouwen of gestripte coupes.**

- Ga niet verder met snijden als u ziet dat de snijresultaten onvoldoende zijn.
- Zorg dat aan alle voorwaarden voor correct snijden wordt voldaan. Kijk bij het gedeelte over storingzoeken van deze gebruiksaanwijzing voor meer gegevens.
- Hebt u niet voldoende kennis van het storingzoeken bij onvoldoende snijresultaten, raadpleeg dan personen die deze kennis wel hebben, bijvoorbeeld toepassingstechnici van Leica Biosystems.

### 6.2.2 Universele cassetteklem



Afb. 34

Leica Biosystems cassettes met minimumafmetingen van 39,8 x 28 mm en maximumafmetingen van 40,9 x 28 mm kunnen zowel horizontaal als verticaal in de universele cassetteklem (UCC) worden geklemd.

- Trek de hendel (→ "Afb. 34-1") in de richting van de operator.
- Monteer de cassette (→ "Afb. 34-2") horizontaal of verticaal zoals gewenst.
- Laat de hendel los (→ "Afb. 34-1") om de cassette vast te klemmen.

**Waarschuwing**

Onvoldoende randvoorwaarden voor het snijden.

**Schade aan preparaat of slechte snijresultaten, bijvoorbeeld coupes die variëren in dikte, of samengedrukte, gevouwen of gestripte coupes.**

- Ga niet verder met snijden als u ziet dat de snijresultaten onvoldoende zijn.
- Zorg dat aan alle voorwaarden voor correct snijden wordt voldaan. Kijk bij het gedeelte over storingzoeken van deze gebruiksaanwijzing voor meer gegevens.
- Hebt u niet voldoende kennis van het storingzoeken bij onvoldoende snijresultaten, raadpleeg dan personen die deze kennis wel hebben, bijvoorbeeld toepassingstechnici van Leica Biosystems.

**Waarschuwing**

Een achtergebleven afgebroken hoekje van het cassettedeksel kan leiden tot een slechte snijkwaliteit als gevolg van onvoldoende klemming.

**Ernstig lichamelijk letsel.**

- Bij gebruik van een cassette waarvan het deksel is aangegoten, moet evengoed zijn gewaarborgd dat het achtergebleven afgebroken hoekje door het verwijderen van het deksel niet verhindert dat het preparaat goed wordt vastgeklemd – zo nodig moet het preparaat horizontaal worden vastgeklemd.

**Voorzichtig**

Bij gebruik van cassettes met dunne wanden worden de cassettes vervormd of slecht vastgezet, of er zijn andere problemen als gevolg van het klemsysteem.

**Schade aan het preparaat/vertraagde diagnose.**

- Ben voorzichtig bij het gebruik van cassettes met dunne wanden. Zorg dat cassettes met dunne wanden goed worden vastgeklemd.
- Als de gebruiker een cassette wil vastklemmen en merkt dat deze niet goed wordt vastgeklemd, moet een stabielere worden gebruikt.

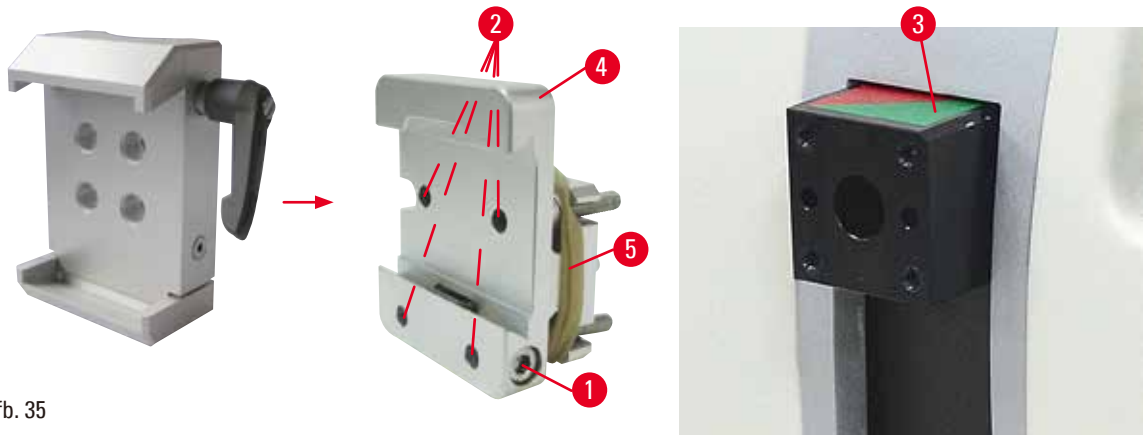
**Voorzichtig**

Paraffine-afzettingen aan de buitenkant van de cassette kunnen de universele cassetteklem verontreinigen.

**Door de verontreiniging kan de cassette niet goed worden vastgeklemd, wat kan leiden tot coupes te dik of te dun zijn, bewegingen binnen coupe en, in het ergste geval, schade aan het preparaat.**

- Voor het snijden moet de gebruiker controleren of het preparaat goed is vastgeklemd.
- Verwijder paraffine-afzettingen van de universele cassetteklem.

### 6.2.3 Supercassetteklem



Afb. 35

#### Montage van de supercassetteklem



#### Tips

Verwijder de rubber ring (→ "Afb. 35-5") pas nadat de vaste houder voor preparaatklemmen op de objecthouder is aangebracht.

De supercassetteklem moet bij voorkeur worden gebruikt met de vaste houder voor preparaatklemmen. Ga hiervoor als volgt te werk:

- Schroef de vaste houder voor preparaatklemmen (→ "Afb. 35-4") aan de objecthouder (→ "Afb. 35-3"): Verwijder de bout (→ "Afb. 35-1"), plaats de vaste houder voor preparaatklemmen (→ "Afb. 35-4") tegen de objecthouder (→ "Afb. 35-3") aan de voorzijde en draai de bouten (→ "Afb. 35-2") vast met een zeskantsleutel nr. 3. Plaats dan de bout (→ "Afb. 35-1") vanaf de zijkant en zet deze vast met een zeskantsleutel nr. 4.
- Plaats de supercassetteklem vanaf de zijkant aan de linkerzijde in de zwaluwstaartgeleiding van de vaste houder voor preparaatklemmen en draai de bout (→ "Afb. 35-1") vast.



#### Voorzichtig

Bij het gebruik van de supercassetteklem is de oriëntatie niet in de stand "0" gezet als de richtingshouder voor preparaatklemmen wordt gebruikt met de vaste meshoudervoet of als de achtergrondverlichting is gemonteerd.

**Het apparaat werkt niet goed, waardoor de diagnose vertraagd wordt.**

- De oriëntatie moet in de stand "0" staan en de afdekking voor de achtergrondverlichting moet zijn verwijderd.
- Gebruik de supercassetteklem NOOIT met de achtergrondverlichting.
- Het krachtbalanssysteem moet worden afgesteld bij gebruik van de supercassetteklem.

## 6.3 Meshoudervoet en meshouder



Afb. 36

De plastic hendels van alle klemhendels op het apparaat en de meshouders kunnen in een stand worden gedraaid die voor de gebruiker het makkelijkst is.

Trek de handgreep (→ "Afb. 36-1") van de hendel, houd deze in deze stand en draai deze in de gewenste stand. Bij het loslaten wordt deze automatisch vergrendeld.

## 6.3.1 Twee-in-een meshouder E



Afb. 37

- |   |                    |   |                     |
|---|--------------------|---|---------------------|
| 1 | Mesuitwerper       | 6 | Beveiliging         |
| 2 | Klemtop            | 7 | Bout                |
| 3 | Klemhendel (links) | 8 | Klemhendel (rechts) |
| 4 | Segmentboog        | 9 | Drukplaat           |
| 5 | Meshoudervoet      |   |                     |

De twee-in-een mesjeshouder geoptimaliseerd voor gebruik met Leica Biosystems wegwerpmesjes:

laag-profiel mesjes (L x H x B):

(80 +/-0,05) mm x (8 +/- 0,1) mm x (0,254 +/-0,008) mm;

hoge-profiel mesjes (L x H x B):

(80 +/-0,05) mm x (14 +/-0,15) mm x (0,317 +/-0,005) mm.

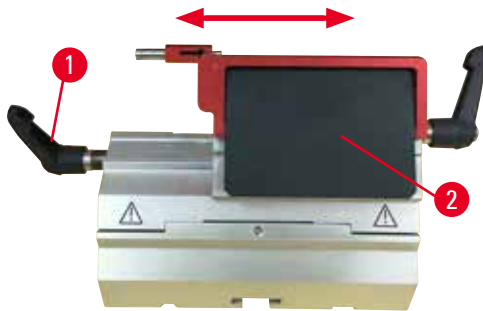
De twee-in-een meshouder E heeft een zijwaartse-verplaatsingsfunctie, zodat het mes over de volledige breedte kan worden gebruikt. Deze is uitgerust met een mesuitwerper, waardoor het mes na gebruik veilig kan worden verwijderd. De drukplaat kan worden vervangen.



### Tips

De klemhendels op twee-in-een meshouder E kunnen niet worden verwisseld. De twee klemhendels (→ "Afb. 37-8") (→ "Afb. 37-3") moeten in de afgebeelde stand blijven, omdat twee-in-een meshouder E anders onjuist kan gaan werken.

De klemhendel voor mes (→ "Afb. 37-8") zit rechts, de klemhendel voor de zijwaartse verplaatsing (→ "Afb. 37-3") zit links.



Afb. 38

### Zijwaartse verplaatsing

Dankzij de mogelijkheid zijwaartse verplaatsing van de twee-in-een meshouder E kan het mes over de volledige lengte worden gebruikt doordat de klemtop zijwaarts kan worden verplaatst. Er kan worden gekozen uit drie bepaalde stopposities (links, midden, rechts) die overeenkomen met de breedte van een standaardcassette.

- Draai de hendel (→ "Afb. 38-1") aan de linkerkant van de twee-in-een meshouder E linksom, om de klem los te zetten.
- Verplaats de klemtop (→ "Afb. 38-2") zijwaarts.
- Draai de hendel (→ "Afb. 38-1") rechtsom om te klemmen.



### Waarschuwing

Te dik of te dun mesje gebruikt in de twee-in-een mesjeshouder.

#### Monster beschadigd.

- Gebruik een blad met een maximumdikte van minder dan 0,322 mm en een minimumdikte van meer dan 0,246 mm.
- De aanbevolen compatibele mesjes staan vermeld onder optionele accessoires (→ p. 48 – 6. Optionele toebehoren).



### Waarschuwing

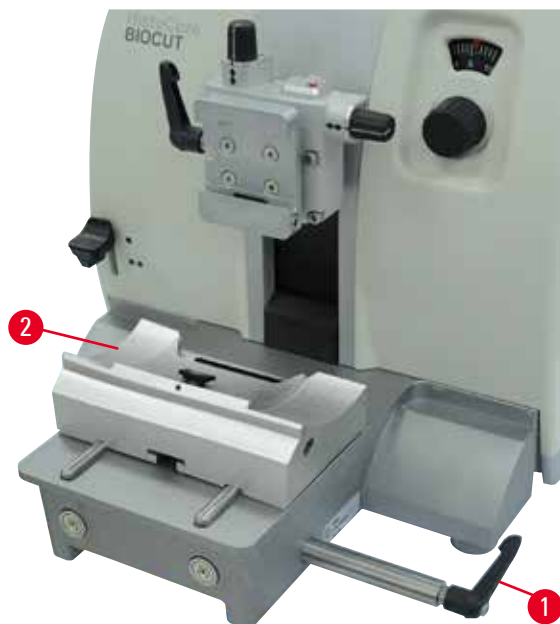
Het mes is niet volledig evenwijdig aan de bovenrand van de drukplaat geïnstalleerd als gevolg van overtollige paraffine, ongereinigde inzetstukken, enz.

**Bij gebruik van de zijwaartse bewegingsfunctie kan het niet installeren van het mes parallel aan de drukplaat resulterend in slechte snijresultaten. Indien een gedeelte bijvoorbeeld te dik of te dun is, kan in het ergste geval het trillen binnen de doorsnede het proefstuk beschadigen.**

- Stop met insnijden als de resultaten niet uitvallen zoals gewenst.
- Plaats het mes opnieuw en zorg dat u het evenwijdig aan de bovenste rand van de aandrukplaat vastzet.
- Controleer altijd of het mes en de aandrukplaat evenwijdig aan elkaar geplaatst zijn als u het mes met zijwaartse bewegingen gebruikt.
- Zorg ervoor dat er geen paraffineafval is en dat het inzetstuk schoon is vóór gebruik.



### 6.3.2 Meshoudervoet, zonder mogelijkheid zijwaartse verplaatsing



Afb. 39

#### Herpositioneren van de meshoudervoet

De eendelige meshoudervoet (vast) (→ "Afb. 39-2") kan vooruit en achteruit over de microtoombasisplaat worden verplaatst.

Dankzij deze verticale verplaatsing kan de meshouder in een optimale snijstand ten opzicht van het preparaat worden gezet.

- Verdraai de klemhendel (→ "Afb. 39-1") rechts van de microtoombasisplaat linksom om de meshouder los te zetten.
- Herpositioneer de meshouder samen met de meshoudervoet vooruit of achteruit zoals gewenst.
- Vergrendel het klemmechanisme door de hendel (→ "Afb. 39-1") rechtsom te draaien.

### 6.3.3 Meshouder E met een waterbak voor laag-profiel-messen



Afb. 40

Meshouder E met een waterbak (→ "Afb. 40") is alleen bedoeld voor laag-profiel-messen.

De beveiliging op meshouder E bestaat uit een rode klapbare hendel (→ "Afb. 40-1"). Klap de beveiligingshendel (→ "Afb. 40-1") rechtsom zoals afgebeeld om de snijkant af te dekken.



#### Tips

De klemhendels op de meshouder kunnen niet worden verwisseld. De twee klemhendels (→ "Afb. 40-2") en (→ "Afb. 40-3") moeten in de afgebeelde stand blijven, omdat de meshouder anders onjuist kan gaan werken.

De klemhendel voor mes (→ "Afb. 40-2") zit rechts, de klemhendel voor de zijwaartse verplaatsing (→ "Afb. 40-3") zit links.





Afb. 41

**Gebruik**

Drijvende dunne paraffinecoupes (bijvoorbeeld voor verdere immunokleuringsprocedures) op het oppervlak van het water.

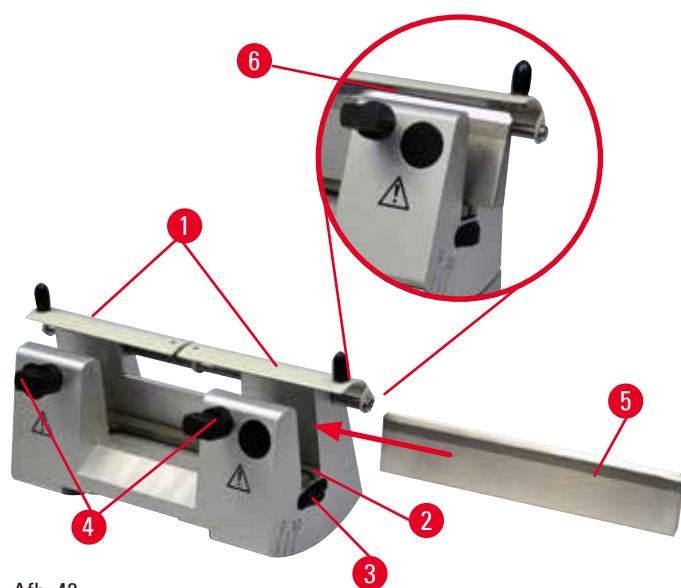
De bak is tot aan het mes gevuld met gedistilleerd of gedeïoniseerd water. Verwijder na het afstellen het snijafval van de bak en maak de gewenste coupes.

De coupes die drijven op het oppervlak van het water kunnen met het glasglij-element worden verzameld.

**6.3.4 Meshouder N**

De meshouder N is bedoeld voor standaard stalen messen, profiel c en d, tot een lengte van 16 cm. Dankzij de geïntegreerde hoogteafstelling kunt u ook messen gebruiken die al vaak geslepen zijn.

- Meshouder N (→ "Afb. 42"): Voor conventionele messen tot een lengte van 16 cm.



Afb. 42

**Montage van de mesdraagsteun**

- Druk de beveiliging (→ "Afb. 42-1") naar het midden.
- Plaats de mesdraagsteun (→ "Afb. 42-2") op de stelschroeven van de hoogteafstelling. De platte uiteinden van de stelschroeven moeten in de sleuven aan de uiteinden van de mesdraagsteun zitten.



### Waarschuwing

Het mes wordt gemonteerd voordat de meshouder en de meshoudervoet op het apparaat worden gemonteerd.

**Ernstig lichamelijk letsel als gevolg van contact met uiterst scherpe messen.**

- Voordat het mes wordt aangebracht, moeten de meshouder en de meshoudervoet op de microtoom zijn gemonteerd.

### Aanbrengen van het mes

- Draai de kartelmoeren (→ "Afb. 42-3") rechts en links van de meshouder zodanig in tegengestelde richtingen, dat de mesdraagsteun in de laagst mogelijke stand komt en de snijkant niet beschadigd kan raken bij het aanbrengen van het mes.
- Draai de klembouten los (→ "Afb. 42-4") (linksom draaien), totdat het mes veilig kan worden aangebracht.
- Houd het mes (→ "Afb. 42-5") vast bij de mesbasis en breng het voorzichtig in de houder aan vanaf de zijkant zoals afgebeeld met de snijkant naar boven.



Afb. 43

Beide zijden van het profiel c-mes (→ "Afb. 43-1") kunnen worden ingezet, waarbij het facet van het profiel d-mes (→ "Afb. 43-2") naar de operator moet zijn gekeerd. Als het mes verkeerd wordt gemonteerd, zal dit het preparaat en het mes beschadigen.

### Meshoogteafstelling

Bij het afstellen van de meshoogte moet de snijkant zo nauwkeurig mogelijk in het midden van de meshouder worden gepositioneerd. De oplegkant (→ "Afb. 42-6") van de achterste klemmen dient als een referentiepositie voor de juiste afstelling van de meshoogte.

- Draai de kartelmoeren (→ "Afb. 42-3") gelijkmatig naar achteren, totdat het mes evenwijdig staat met de markeringen op de oplegkanten (→ "Afb. 42-6") van de achterste klemmen.
- Voor het vastklemmen van het mes (→ "Afb. 42-5") draai de twee klembouten (→ "Afb. 42-4") gelijkmatig naar binnen (rechtsom draaien).

### Zijwaartse herpositionering van het mes

- Druk de beveiliging (→ "Afb. 42-1") naar het midden.
- Zet de klembouten (→ "Afb. 42-4") los door ze linksom te draaien.
- Druk het mes (→ "Afb. 42-5") naar links of rechts zoals gewenst.
- Stel, nadat het mes is geherpositioneerd, de meshoogte (→ p. 58 – Meshoogteafstelling) af en draai dan de klembout (→ "Afb. 42-4") aan de zijkant rechtsom vast om het mes vast te klemmen (→ "Afb. 42-5").

**Voorzichtig**

Nadat de meshouder zijwaarts is verplaatst, wordt het preparaat niet teruggetrokken en opnieuw afgesteld.

**Schade aan preparaat.**

- Trek de objecthouder terug en stel het preparaatblok telkens opnieuw af na een zijwaartse verplaatsing van de meshouder.

**6.4 Afvalbak**

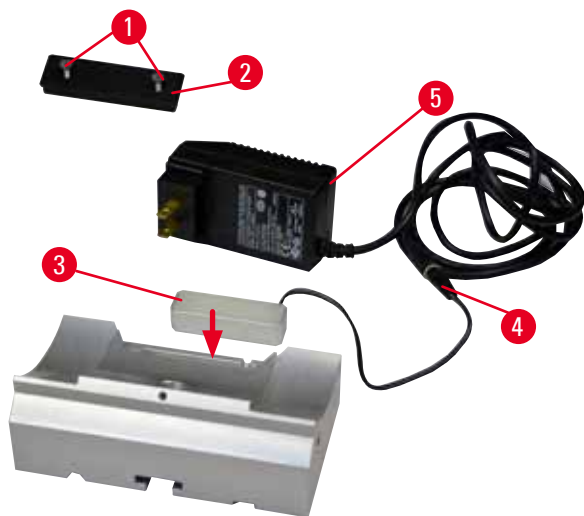
Afb. 44

De antistatische afvalbak is makkelijk schoon te maken dankzij het antistatische oppervlak. Druk de afvalbak (→ "Afb. 44-1") van de voorzijde naar de microtoom-basisplaat (→ "Afb. 44-2"), totdat deze op zijn plaats wordt gehouden door de twee magneten (→ "Afb. 44-3") (aan de voorzijde van de microtoom-basisplaat).

**6.5 Achtergrondverlichting****Tips**

De achtergrondverlichting kan niet worden gebruikt met de meshoudervoet van de twee-in-een meshouder E.

Om deze met achtergrondverlichting op de HistoCore BIOCUT te gebruiken, moet de externe voedingseenheid Backlighting (ordernummer 14 0500 31244) afzonderlijk worden besteld.



Afb. 45

- Verwijder de twee schroeven (→ "Afb. 45-1") met een platte schroevendraaier en verwijder dan de afdekplaat (→ "Afb. 45-2").
- Plaats de achtergrondverlichting (→ "Afb. 45-3") in de uitsparing achter in de meshoudervoet.
- Sluit de achtergrondverlichting (→ "Afb. 45-4") aan op de externe voedingseenheid Backlighting (→ "Afb. 45-5").



### Voorzichtig

Bij het gebruik van de supercassetteklem is de oriëntatie niet in de stand "0" gezet als de richtingshouder voor preparaatklemmen wordt gebruikt met de vaste meshoudervoet of als de achtergrondverlichting is gemonteerd.

**Het apparaat werkt niet goed, waardoor de diagnose vertraagd wordt.**

- De oriëntatie moet in de stand "0" staan en de afdekking voor de achtergrondverlichting moet zijn verwijderd.
- Gebruik de supercassetteklem NOOIT met de achtergrondverlichting.
- Het krachtbalanssysteem moet worden afgesteld bij gebruik van de supercassetteklem.

## 6.6 Toplade



Afb. 46

De toplade zit op de kap van de microtoom. De markering (→ "Afb. 46-1") op de toplade en op de kap vergemakkelijken de juiste montage van de toplade.

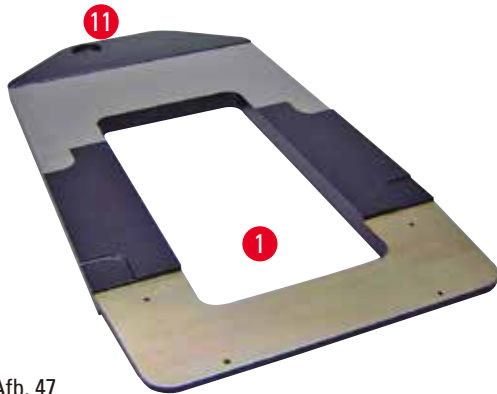
De toplade is bedoeld voor het bewaren van gereedschappen die tijdens het snijden nodig zijn en voor gesneden preparaten.

6.7 Universele microscoophouder



Tips

Pak alle accessoires uit die zich in de doos bevinden en controleer of alles compleet is.

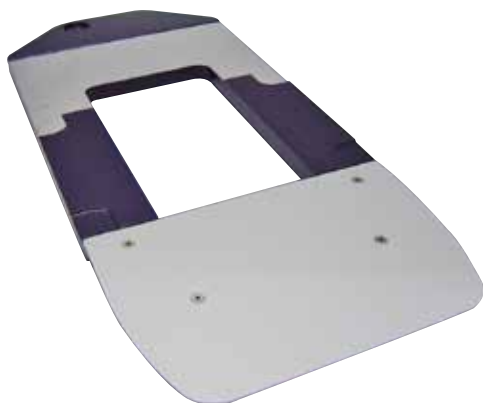


Afb. 47



Afb. 48

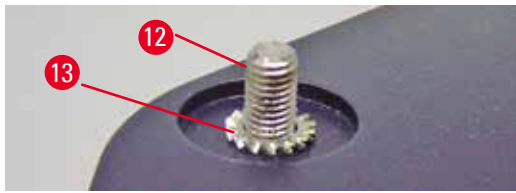
- (→ "Afb. 47-1"), Basisplaat met boring (→ "Afb. 47-11")
- (→ "Afb. 48-2"), Verticale kolom met cilinderkopbout SW 8 (→ "Afb. 48-12") en vulring (→ "Afb. 48-13")
- (→ "Afb. 48-3"), Horizontale arm met draaischarnier (→ "Afb. 48-14") en draagring (→ "Afb. 48-15")
- (→ "Afb. 48-4"), Steunplaat, groot (voor BIO CUT, MULTICUT en AUTOCUT)
- (→ "Afb. 48-5"), Steunplaat, klein (voor NANOCUT R)
- (→ "Afb. 48-6"), Zeskantsleutel nr. 3
- (→ "Afb. 48-7"), 4 bouten met verzonken kop, voor montage van de steunplaat
- (→ "Afb. 48-8"), Zeskantsleutel nr. 8



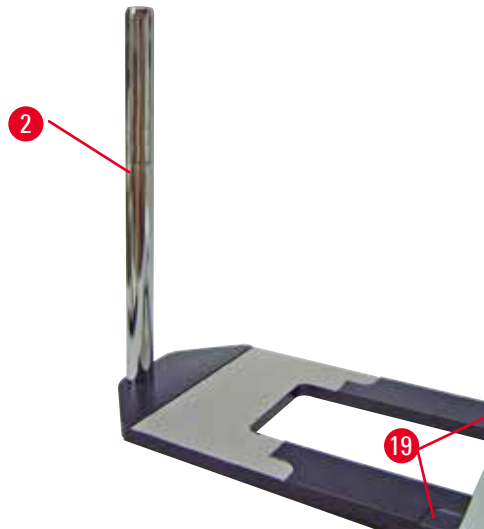
Afb. 49

**Montage van de universele microscoophouder**

- Basisplaat monteren. Kies, afhankelijk van de later te gebruiken microtoom, de grote (→ "Afb. 48-4") of kleine (→ "Afb. 48-5") steunplaat. Bevestig de steunplaat aan de basisplaat met de 4 bijgeleverde bouten met verzonken kop (→ "Afb. 48-7") met behulp van de zeskantsleutel nr. 3 (→ "Afb. 48-6").



Afb. 50



Afb. 51

- Verticale kolom monteren. Steek de cilinderkopbout (→ "Afb. 50-12") vanaf de onderzijde in de boring van de basisplaat. Plaats de vulring (→ "Afb. 50-13") vanaf de bovenzijde op de cilinderkopbout. Schroef de zilverkleurige verticale kolom (→ "Afb. 51-2") aan de bovenzijde op de basisplaat en zet deze vast met zeskantsleutel nr. 8.



### Waarschuwing

Tips voor de universele microscoophouder.

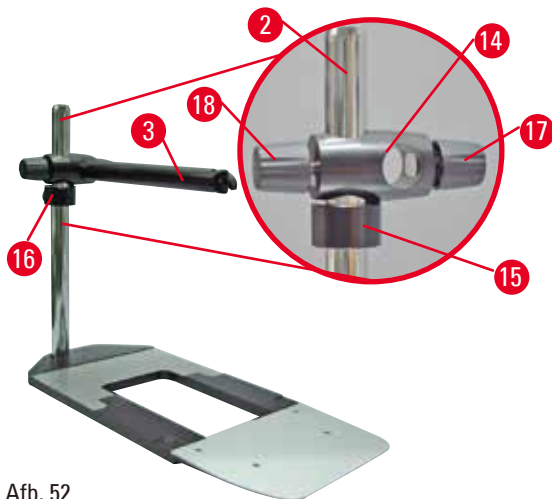
#### Ernstig lichamelijk letsel.

- Plaats meteen na het monteren van de verticale kolom de microtoom zodanig op de basisplaat, dat de voorste poten van de microtoom in de verdiepingen vallen (→ "Afb. 51-19").



### Tips

De vulring moet tussen de basisplaat en de verticale kolom worden aangebracht om het onbedoeld draaien van de kolom te voorkomen.



Afb. 52

- Horizontale arm monteren. Schuif de draagring (→ "Afb. 52-15") op de verticale kolom en positioneer de ring zodanig, dat de klemmoer (→ "Afb. 52-16") naar achteren is gekeerd. Draai de klemmoer vast. Schuif het draaischarnier (→ "Afb. 52-14") op de kolom. Zorg dat de klemschroef (→ "Afb. 52-17") naar de rechterzijde van de basisplaat is gekeerd. De horizontale arm moet zich recht boven de microscoop bevinden. Schuif de horizontale arm (→ "Afb. 52-3") met de afgevlakte zijde naar de klemschroef gericht (→ "Afb. 52-17") in het draaischarnier (→ "Afb. 52-14") en zet de arm vast.



**Tips**

Voor meer informatie over het aansluiten en het gebruik van de microscoop, het vergrootglas of de koudlichtbron, zie de betreffende gebruiksaanwijzing.

**6.8 Vergrootglas, LED-verlichting**



**Tips**

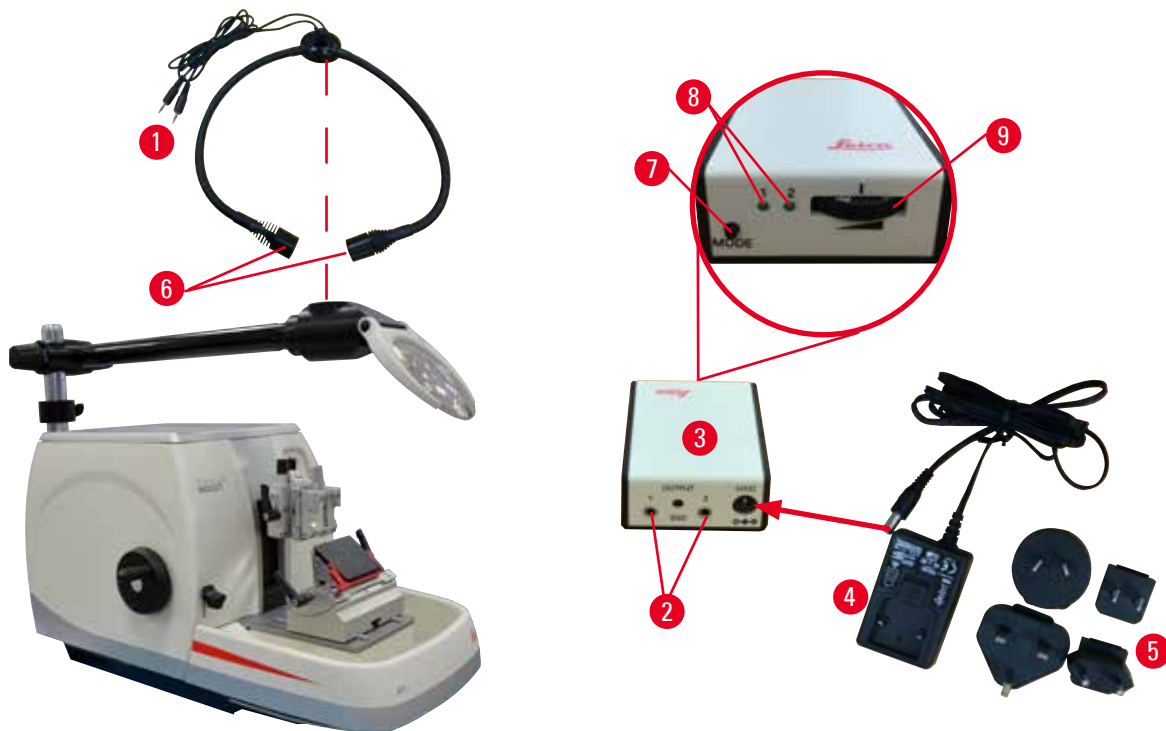
Het vergrootglas levert een 2-voudige vergroting en kan worden gebruikt met alle rotatiemicrotomen van de HistoCore-serie.



Afb. 53

- Draai de schroef (→ "Afb. 53-3") op de horizontale arm van de microscophouder linksom los.
- Steek het zilverkleurige aansluitstuk (→ "Afb. 53-1") er tot tegen de aanslag in. Draai de schroef (→ "Afb. 53-3") vast.

- Door de adapter (→ "Afb. 53-2") kan de hi-power LED-spot worden gemonteerd. Sluit de LED 1000 hi-power spots, 2-armig, aan op de adapter (→ "Afb. 54"). Verbind de stekkers (→ "Afb. 54-1") van de of the LED 1000 hi-power spots, 2-armig, met de aansluitingen (→ "Afb. 54-2") van de high-power spotcontroller (→ "Afb. 54-3"). Sluit de netadapter (→ "Afb. 54-4") van de LED 1000-regeleenheid aan op de high-power spot-controller en vervolgens op de voeding. Kies de juiste stekker van de bijgeleverde exemplaren (→ "Afb. 54-5") voor de netadapter voor uw locatie.
- Druk op de toets (→ "Afb. 54-7") van de high-power spot-controller om de twee spotlights (→ "Afb. 54-6") in of uit te schakelen; dit wordt aangegeven door twee groene lampjes (→ "Afb. 54-8") op de high-power spot-controller. Verdraai het regelwiel (→ "Afb. 54-9") om de helderheid van de spotlights in te stellen.



Afb. 54

- Stel de positie van het vergrootglas af op het preparaat dat moet worden bewerkt. Het vergrootglas kan zo nodig helemaal opzij worden gezwenkt.



### Waarschuwing

Het vergrootglas is niet afgedekt als er geen gebruik van wordt gemaakt.

**Ernstig lichamelijk letsel en/of materiële schade als gevolg van brandglas-werking. Het vergrootglas kan objecten in de omgeving in brand zetten, met name als het wordt blootgesteld aan direct zonlicht.**

- Dek het vergrootglas altijd af als er niet mee wordt gewerkt.
- Bescherm het met name tegen blootstelling aan direct zonlicht.

- Gebruik de bijgeleverde beschermkap (→ "Afb. 53-4") om het vergrootglas af te dekken.



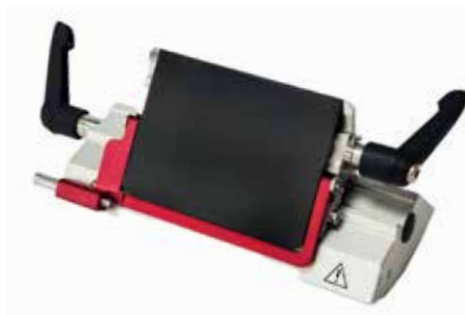
## 6.9 Extra accessoires

**Meshoudervoet, vast**

Afb. 55

Zilverkleurig voor meshouders N en meshouder E met bak

- Bestelnr.: 14 0502 37962

**Meshouder DH**

Afb. 56

De meshouder DH is voor breedbandlemmeten met de afmetingen (L x H x B):  
(80 +/-0,05) mm x (14+0/-0,15) mm x (0,317+/-0,005) mm.

Messen van een dikte van groter dan 0,322 mm of met een hoogte van meer dan 14 mm mogen niet worden gebruikt met de meshouder DH.

De meshouder DH/DL moet worden gebruikt met de meshoudervoet (bestelnr.: 14 0502 37962).

De meshouder DH/DL heeft een zijwaartse-verplaatsingsfunctie, zodat het mes over de volledige breedte kan worden gebruikt. Deze is uitgerust met een mesuitwerper, waardoor het mes na gebruik veilig kan worden verwijderd.

- Bestelnr.: 14 0517 60829

## Meshouder DL



Afb. 57

De meshouder DL is voor smalbandlemmeten met de afmetingen (L x H x B):

$(80 \pm 0,05) \text{ mm} \times (8 \pm 0,1) \text{ mm} \times (0,254 \pm 0,008) \text{ mm}$

Messen van een dikte van groter dan 0,262 mm of met een hoogte van meer dan 8 mm mogen niet worden gebruikt met de meshouder DL.

De meshouder DH/DL moet worden gebruikt met de meshoudervoet (bestelnr.: 14 0502 37962).

De meshouder DH/DL heeft een zijwaartse-verplaatsingsfunctie, zodat het mes over de volledige breedte kan worden gebruikt. Deze is uitgerust met een mesuitwerper, waardoor het mes na gebruik veilig kan worden verwijderd.

- Bestelnr.: 14 0517 60830

## Meshouderset DH



Afb. 58

Inclusief Meshouder DH (14051760829) en Meshoudervoet (14050237962)

De meshouder DH is voor breedbandlemmeten met de afmetingen (L x H x B):

$(80 \pm 0,05) \text{ mm} \times (14 \pm 0,15) \text{ mm} \times (0,317 \pm 0,005) \text{ mm}$ .

Messen van een dikte van groter dan 0,322 mm of met een hoogte van meer dan 14 mm mogen niet worden gebruikt met de meshouder DH.

De meshouder DH/DL moet worden gebruikt met de meshoudervoet (bestelnr.: 14 0502 37962).

De meshouder DH/DL heeft een zijwaartse-verplaatsingsfunctie, zodat het mes over de volledige breedte kan worden gebruikt. Deze is uitgerust met een mesuitwerper, waardoor het mes na gebruik veilig kan worden verwijderd.

- Bestelnr.: 14 0517 60887

**Meshouder set DL**



Afb. 59

Inclusief Meshouder DL (14051760830) en Meshoudervoet (14050237962)

De meshouder DL is voor smalbandlemmeten met de afmetingen (L x H x B):

(80 +/-0,05) mm x (8 +/-0,1) mm x (0,254 +/-0,008) mm

Messen van een dikte van groter dan 0,262 mm of met een hoogte van meer dan 8 mm mogen niet worden gebruikt met de meshouder DL.

De meshouder DH/DL moet worden gebruikt met de meshoudervoet (bestelnr.: 14 0502 37962).

De meshouder DH/DL heeft een zijwaartse-verplaatsingsfunctie, zodat het mes over de volledige breedte kan worden gebruikt. Deze is uitgerust met een mesuitwerper, waardoor het mes na gebruik veilig kan worden verwijderd.

- Bestelnr.: 14 0517 60487

**Meshouder N**



Afb. 60

Zilverkleurig, voor conventionele messen tot een lengte van 16 cm

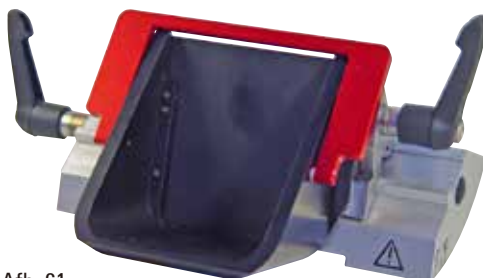
Hoogteafstelling van het mes

Afzonderlijke afstelling vrijloophoek

Beweegbare beveiliging

- Bestelnr.: 14 0502 37993

**Meshouder E met bak**



Afb. 61

Voor wegwerpmesjes met laag profiel, afmetingen (L x H x B):

(80 +/-0,05) mm x (8 +/- 0,1) mm x (0,254 +/-0,008) mm, zilverkleurig, met waterbak

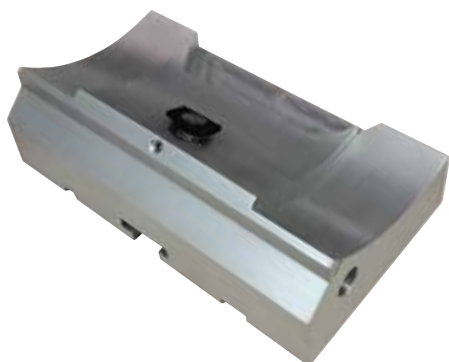
Snelklemsysteem; klemtop kan zijwaarts worden verplaatst

3 klik-stopposities, waardoor de volledige meslengte makkelijker kan worden benut

Met kleurcode, klapbare beveiliging

- Bestelnr.: 14 0502 38961

## Meshoudervoet voor twee-in-een meshouder E



Afb. 62

Meshoudervoet voor twee-in-een meshouder E

- Bestelnr.: 14 0502 55546

## Twee-in-een meshouder E



Afb. 63

Voor wegwerpmesjes met hoog of laag profiel met de bladafmetingen voor mesjes met laag profiel (L x H x B):

(80 +/-0,05) mm x (8 +/-0,1) mm x (0,254 +/-0,008) mm,

en de bladafmetingen voor hoog profiel bladen

(L x H x B):

(80 +/-0,05) mm x (14 +/-0,15) mm x

(0,317 +/-0,005) mm.

Voor HistoCore BIOCUT

Klemtop kan zijwaarts worden verplaatst

3 klik-stopposities, waardoor de volledige

meslengte makkelijker kan worden benut

De drukplaat kan worden vervangen

Met kleurcode, klappbare beveiliging

Met mesuitwerper

- Bestelnr.: 14 0502 54497

## Wegwerpmessen — laag-profiel (Leica 819)



Afb. 64

Afmetingen (L x H x B): (80 +/-0,05) mm x  
(8 +/-0,1) mm x (0,254 +/-0,008) mm

- 01 verpakking van 50 stuks: 14 0358 38925
- 10 verpakkingen van 50 stuks: 14 0358 38382

**Wegwerpmessen — hoog-profiel (Leica 818)**

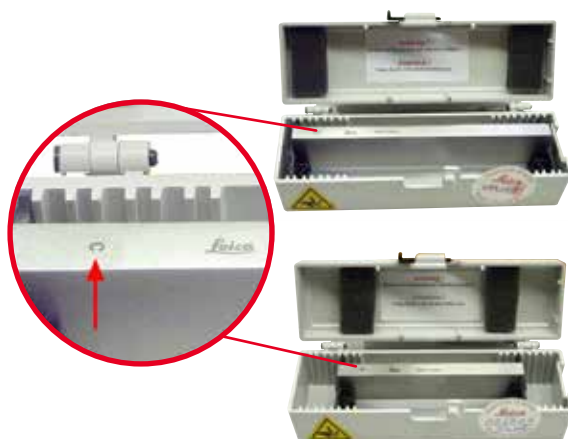


Afb. 65

Afmetingen (L x H x B): (80 +/-0,05) mm x (14 +/-0,15) mm x (0,317 +/-0,005) mm

- 01 verpakking van 50 stuks: 14 0358 38926
- 10 verpakkingen van 50 stuks: 14 0358 38383

**Mes 16 cm – profiel c – staal, mes 16 cm – profiel d – staal**



Afb. 66

Mes, 16 cm lang, profiel c  
Let op: inclusief messenbox 14 0213 11140

- Bestelnr.: 14 0216 07100

Mes, 16 cm lang, profiel d  
Let op: inclusief messenbox 14 0213 11140

- Bestelnr.: 14 0216 07132

**Meshouder – klein**



Afb. 67

Plastic, geschikt voor 1 of 2 messen van 10 of 16 cm lang.

- Bestelnr.: 14 0213 11140

## Universele cassetteklem



Afb. 68

Met adapter, zilverkleurig  
Voor gebruik met standaardcassettes met minimumafmetingen 39,8 x 28 x 5,8 mm en maximumafmetingen 40,9 x 28,8 x 6,2 mm.

- Bestelnr.: 14 0502 37999

## Standaardpreparaatklem



Afb. 69

50 x 55 mm, met adapter, zilverkleurig

- Bestelnr.: 14 0502 38005

## Standaardpreparaatklem



Afb. 70

40 x 40 mm, met adapter, zilverkleurig

- Bestelnr.: 14 0502 37998

## Preparaathouder, directioneel



Afb. 71

Zilverkleurig, inclusief installatiehardware.  
Let op: Snelklemsysteem 14 0502 37718 moet afzonderlijk worden besteld.

- Bestelnr.: 14 0502 38949

**Preparaathouder, non-directioneel**



Afb. 72

Zilverkleurig, voor diverse preparaatklemmen, zie (→ p. 48 – 6. Optionele toebehoren), inclusief installatiehardware

- Bestelnr.: 14 0502 38160

**Preparaathouder, fijn-directioneel**



Afb. 73

Zilverkleurig, met 2 nulpuntindicatoren, XY-oriëntatie 8° per richting, klikstops elke 2°  
Let op: Snelklemsysteem 14 0502 37718 moet afzonderlijk worden besteld.

- Bestelnr.: 14 0502 37717

**Snelklemsysteem**



Afb. 74

Voor preparaathouder voor gebruik met de fijne richtingshouder voor preparaatklemmen met nulpuntindicatoren 14 0502 37717 of de richtingshouder voor preparaatklemmen 14 0502 38949

- Bestelnr.: 14 0502 37718

## Supercassetteklem



Afb. 75

Met adapter, zilverkleurig

Let op:

Alleen gebruiken in combinatie met vaste preparaathouder 14 0502 38160, die afzonderlijk moet worden besteld.

Achtergrondverlichting 14 0502 38719 kan niet worden gebruikt in combinatie met een Supercassetteklem.

Wij bevelen het gebruik aan van Leica Biosystems Super cassettes en deksels, wit (VSP 59060B-BX, VSP 59060-CS) en Super metalen ingeworven vormen (VSP58166)

(LxBxH) 75 x 52 x 35 mm

- Bestelnr.: 14 0502 38967

## Leica RM CoolClamp



Afb. 76

Elektrisch gekoelde universele cassetteklem met adapter voor HistoCore-rotatiemicrotomen.

Voor gebruik met standaardcassettes met minimumafmetingen 39,8 x 28 mm en maximumafmetingen 40,9 x 28 mm.

Gelijkmatige microtoomcoupes dankzij elektrische koeling van de universele cassetteklem met de Leica RM CoolClamp. Energiezuinig Koeling via het warmtedissipatiesysteem.

Met het gepatenteerde krachtbalanssysteem van de HistoCore-rotatiemicrotomen kunnen de preparaatklemmen snel en betrouwbaar worden verwisseld zonder aan het handwiel te komen. Antistatische materialen vereenvoudigen het schoonmaken. Te gebruiken voor alle rotatiemicrotomen van de HistoCore-serie.

Technische gegevens:

Voorkoeltijd totdat het werk begint: 30 minuten

Temperatuur: 20° onder omgevingstemperatuur

Omgevingstemperatuur: +10 °C tot +35 °C

Relatieve luchtvochtigheid: max. 80 %, zonder condensvorming

Gewicht: ca. 650 g

Afmetingen (B x D x H): 80 x 114 x 204 mm

Voeding: 100 - 240 V/ 50/ 60 Hz

Certificaties: CE, c\_CSA\_US

Standaardlevering:

Leica RM CoolClamp

Voeding met kabel en 4 adapters (UK, US, EU, AUS)

5 kabelklemmen

Gebruiksaanwijzing en DVD

- Bestelnr.: 14 0502 46573



**Tips**

De Leica RM CoolClamp kan niet worden gebruikt in combinatie met een microscoop of vergrootglas.

**Vergrootglas**

Afb. 77

Voor montage op microscophouders  
(14 0502 40580), 2x vergroting

Let op:

Vergrootglas inclusief adapter voor de optionele  
LED-verlichting

- Bestelnr.: 14 0502 42790

**Universele microscophouder**

Afb. 78

Universele set

- Bestelnr.: 14 0502 40580

**Achtergrondverlichting**

Afb. 79

Let op:

Alleen voor HistoCore BIOCUT en MULTICUT,  
samen met de externe voedingseenheid  
Backlighting 14 0500 31244.

Achtergrondverlichting kan niet worden gebruikt  
in combinatie met een Supercassetteklem 14 502  
38967.

- Bestelnr.: 14 0502 38719

**Externe voedingseenheid Backlighting**

Afb. 80

Voor gebruik met achtergrondverlichting  
14 0502 38719, voor rotatiemicrotoom-serie  
HistoCore BIOCUT en MULTICUT  
De volgende adapters worden bijgeleverd:  
UK, Europa, USA/Japan, Australië

- Bestelnr.: 14 0500 31244

**Toplade**

Afb. 81

Voor HistoCore-rotatiemicrotoom-serie

- Bestelnr.: 14 0517 56261

**Afvalbak**

Afb. 82

Voor HistoCore-rotatiemicrotoom-serie

- Antistatische afvalbak  
Bestelnr.: 14 0517 56237

**Borstel**



Afb. 83

Met magneet voor mesverwijderingsgereedschap voor twee-in-een meshouder E.

- Bestelnr.: 14 0183 40426

**Veiligheidshandschoenen**



Afb. 84

Maat M, 250 ± 20 mm, geel

- Bestelnr.: 14 0340 29011

Snijbestendige veiligheidshandschoenen, maat S, 250 ± 20 mm

- Bestelnr.: 14 0340 40859

**6.10 Bestelinformatie**

Meshoudervoet	14 0502 37962
Meshouder N	14 0502 37993
Meshouder E met bak laag-profiel	14 0502 38961
Meshoudervoet	14 0502 55546
Twee-in-een meshouder E	14 0502 54497
Meshouder DH	14 0517 60829
Meshouderset DH	14 0517 60887
Meshouder DL	14 0517 60830
Meshouderset DL	14 0517 60487
Leica 819 wegwerpmesjes - laag profiel (50/per pak): (80 +/-0,05) mm x (8 +/-0,1) mm x (0,254 +/-0,008) mm (L x H x B)	14 0358 38925
Leica 819 wegwerpmesjes - laag profiel (50/per pak)	14 0358 38382
Leica 818 wegwerpmesjes - hoog-profiel (50/per pak): (80 +/-0,05) mm x (14 +/-0,15) mm x (0,317 +/-0,005) mm (L x H x B)	14 0358 38926
Leica 818 wegwerpmesjes - hoog profiel (50/per pak)	14 0358 38383
Mes 16 cm – profiel c – staal	14 0216 07100

Mes 16 cm – profiel d – staal	14 0216 07132
Meshouder – klein	14 0213 11140
Universele cassetteklem	14 0502 37999
Standaardpreparaatklem 50x55 mm	14 0502 38005
Standaardpreparaatklem 40x40 mm	14 0502 37998
Richtingshouder voor preparaatklem	14 0502 38949
Vaste houder voor preparaatklem	14 0502 38160
Fijne richtingshouder voor preparaatklem	14 0502 37717
Snelklemsysteem	14 0502 37718
Supercassetteklem	14 0502 38967
Leica RM CoolClamp	14 0502 46573
Vergrootglas	14 0502 42790
Universele microscoophouder	14 0502 40580
LED 1000 hi-power spots, 2-armig (Deze module werkt alleen met LED 1000-bedieningsapparaat, Bestelnr.: 14 6000 04825.)	14 6000 04826
LED 1000-bedieningsapparaat (Deze module werkt alleen met LED 1000 hi-power spots, 2-armig, Bestelnr.: 14 6000 04825.)	14 6000 04825
Achtergrondverlichting (De achtergrondverlichting kan alleen worden gebruikt in combinatie met meshoudervoet Bestelnr.: 14 0502 37962.)	14 0502 38719
Externe voedingseenheid Backlighting	14 0500 31244
Toplade	14 0517 56261
Antistatische afvalbak	14 0517 56237
Borstel met magneet	14 0183 40426
Veiligheidshandschoenen, maat M	14 0340 29011
Veiligheidshandschoenen, maat S	14 0340 40859
Type olie, CONSTANT OY 46 K (50 ml)	14 0336 06086

Voor meer verbruiksgoederen, kijk in de online-productcatalogus op onze website [www.LeicaBiosystems.com](http://www.LeicaBiosystems.com).

## 7. Oplossing

In onderstaande tabel staan de meest voorkomende problemen die optreden bij het gebruik van het apparaat, samen met mogelijke oorzaken en storingzoek-procedures.

### 7.1 Mogelijke storingen

Probleem	Mogelijke oorzaak	Herstelactie
<p><b>Dikke/dunne coupes</b> De coupes variëren tussen dik en dun, of er zijn bewegingen in de coupes, of het preparaat is uit de inbedding getrokken. In extreme gevallen zijn er helemaal geen coupes.</p>	<ul style="list-style-type: none"> <li>• Het mes, de meshouder of de oriëntatie is niet goed vastgeklemd.</li> <li>• Het preparaat is niet goed vastgeklemd.</li> </ul>	<ul style="list-style-type: none"> <li>• Klem het mes, de meshouders of de oriëntatie opnieuw vast.</li> <li>• Controleer of de cassette goed is vastgeklemd in de universele cassetteklem.</li> <li>• Is de universele cassetteklem verontreinigd met paraffine, reinig dan de universele cassetteklem (→ p. 82 – 8.1 <a href="#">Reiniging van het apparaat</a>).</li> <li>• Controleer bij cassettes waarvan het deksel is aangegoten, dat ondanks het afgebroken hoekje de cassette goed kan worden vastgeklemd; zo nodig moeten onregelmatigheden worden verwijderd of moet de cassette horizontaal in plaats van verticaal worden vastgeklemd.</li> <li>• Als de cassetteafmetingen binnen de opgegeven tolerantie liggen en de cassette nog steeds niet goed kan worden vastgeklemd, kan het zijn dat de universele cassetteklem verkeerd is geconfigureerd of defect is. In dit geval de universele cassetteklem bij de technische dienst laten nakijken en opnieuw laten configureren.</li> </ul>

Probleem	Mogelijke oorzaak	Herstelactie
<p>(vervolg)</p> <p><b>Dikke/dunne coupes</b> De coupes variëren tussen dik en dun, of er zijn bewegingen in de coupes, of het preparaat is uit de inbedding getrokken. In extreme gevallen zijn er helemaal geen coupes.</p>	<p>(vervolg)</p> <ul style="list-style-type: none"> <li>• Het preparaat is niet goed vastgeklemd.</li> <li>• Het mes is bot.</li> <li>• De drukplaat is beschadigd of verkeerd afgesteld.</li> <li>• De vrijloophoek van het mes is te klein.</li> <li>• De paraffine is niet hard genoeg voor de omstandigheden.</li> <li>• Onderge vulde cassette.</li> <li>• Te dik of te dun mesje gebruikt in de twee-in-een mesjeshouder.</li> </ul>	<p>(vervolg)</p> <ul style="list-style-type: none"> <li>• Bij het gebruik van cassettes, met name cassettes met dunne wanden, van een andere fabrikant dan Leica Biosystems, kan de cassette vervormd raken of kunnen er andere klemproblemen optreden. Als u een cassette wil vastklemmen en merkt dat deze niet goed wordt vastgeklemd, moet een andere klem worden gebruikt.</li> <li>• Verplaats de meshouder zijwaarts of breng een nieuw mes aan.</li> <li>• Plaats een nieuwe drukplaat of gebruik een nieuwe twee-in-een meshouder E.</li> <li>• Stel de drukplaat opnieuw in.</li> <li>• Probeer op een systematische manier diverse vrijloophoekafstellingen, totdat de optimale hoek is gevonden.</li> <li>• Gebruik paraffine met een hoger smeltpunt of koel het blok.</li> <li>• Zorg ervoor dat de cassette goed gevuld is, en dat het voorste blokje goed vastzit op de cassettebehuizing.</li> <li>• De aanbevolen compatibele mesjes staan vermeld onder optionele accessoires (→ p. 48 – 6. Optionele toebehoren).</li> </ul>
<p><b>Samendrukking coupes</b> De secties zijn zo samengeperst en geperst, met plooiën en geen gevormde linten.</p>	<ul style="list-style-type: none"> <li>• Het mes is bot.</li> <li>• Het preparaat is te warm.</li> <li>• De snijsnelheid is te hoog.</li> </ul>	<ul style="list-style-type: none"> <li>• Gebruik een ander gedeelte van het mes of een nieuw mes.</li> <li>• Koel het preparaat vóór het snijden.</li> <li>• Verlaag de snijsnelheid.</li> </ul>

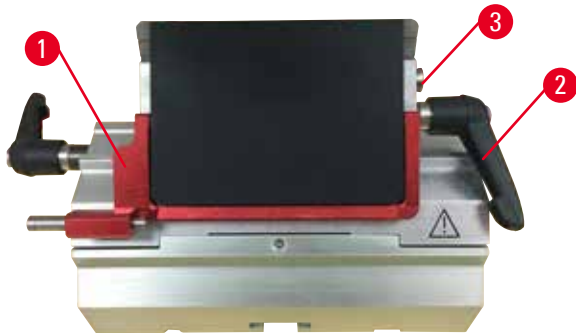
Probleem	Mogelijke oorzaak	Herstelactie
<b>"Strepen" in coupes</b> Voor de twee-in-een meshouder E	<ul style="list-style-type: none"> <li>• Paraffine heeft zich opgehoopt aan de achterkant van het mes en de achterste drukplaat van de meshouder.</li> <li>• Terugtrekking is niet geselecteerd.</li> <li>• De vrijloophoek is te scherp, bijna nul graden.</li> <li>• Het mes heeft inkepingen in de snijkant.</li> </ul>	<ul style="list-style-type: none"> <li>• Verwijder paraffine regelmatig van deze plekken.</li> <li>• Activeer de terugtrekfunctie.</li> <li>• Pas de vrijloophoek aan.</li> <li>• Vervang het mes.</li> </ul>
<b>Geluiden tijdens het snijden</b> Het mes "zingt" bij het snijden van harde preparaten. De coupes vertonen krassen of beschadigingen.	<ul style="list-style-type: none"> <li>• De snijsnelheid is te hoog.</li> <li>• De vrijloophoek is te groot.</li> <li>• Onvoldoende klemming van het preparaat en/of de meshouder.</li> <li>• Terugtrekking is uitgeschakeld tijdens het snijden van in hars/plastic ingebedde preparaten.</li> </ul>	<ul style="list-style-type: none"> <li>• Verdraai het handwiel langzamer.</li> <li>• Verklein de vrijloophoek systematisch totdat de optimale afstelling is bereikt.</li> <li>• Controleer alle schroef- en klemverbindingen van het preparaathoudersysteem en de meshouder. Draai de hendels en bouten zo nodig aan.</li> <li>• Schakel de terugtrekking in.</li> </ul>
<b>Hoog verbruik van messen</b>	<ul style="list-style-type: none"> <li>• Ingestelde snijkraft te groot.</li> <li>• Vrijloophoek te scherp.</li> </ul>	<ul style="list-style-type: none"> <li>• Stel de snijsnelheid en/of de preparaatdikte af. Selecteer een kleinere preparaatdikte, verdraai het handwiel langzamer.</li> <li>• Pas de vrijloophoek aan.</li> </ul>

## 7.2 Apparaatstoringen

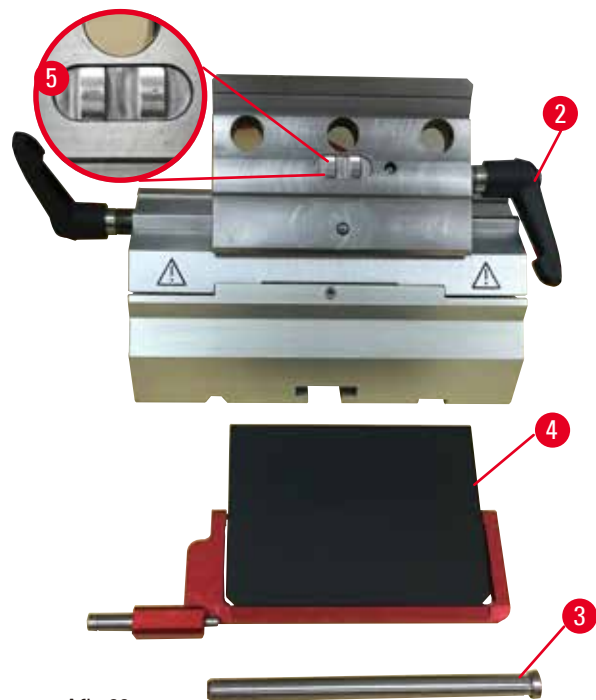
Probleem	Mogelijke oorzaak	Herstelactie
<b>Er is geen voedingsbeweging en dus geen snijden.</b>	<ul style="list-style-type: none"> <li>• De voorste eindstand is bereikt.</li> </ul>	<ul style="list-style-type: none"> <li>• Breng het preparaat terug door draaien aan het voedingswiel.</li> </ul>

## 7.3 Storingen in de twee-in-een meshouder E

## 7.3.1 Vervangen van de drukplaat



Afb. 85



Afb. 86

1. Breng de beveiliging omlaag (→ "Afb. 85-1").
2. Draai de klemhendel linksom (→ "Afb. 85-2").
3. Trek de bout eruit (→ "Afb. 85-3") (→ "Afb. 86-3").
4. Verwijder de beschadigde drukplaat (→ "Afb. 86-4").

**Tips**

Zorg dat het inzetstuk van de klemtop is gemonteerd zoals aangegeven (→ "Afb. 86-5") als deze eruit valt. Als dit verkeerd wordt gemonteerd, kan de drukplaat niet worden vastgeklemd.

5. Monteer een nieuwe drukplaat.
6. Plaats de bout (→ "Afb. 86-3").
7. Draai de klemhendel rechtsom (→ "Afb. 86-2").



### 7.3.2 Monteren van de klemtop op de segmentboog



Afb. 87

Voor een goed snijresultaat moet de klemtop (→ "Afb. 87-2") goed worden vastgeklemd op de segmentboog (→ "Afb. 87-4").

Voor het vastklemmen wordt een excentrische hendel gebruikt (→ "Afb. 87-3"). De klemkracht wordt ingesteld met de stelschroef (→ "Afb. 87-1") aan de onderzijde van de segmentboog. De instelling van de klemming wordt zodanig uitgevoerd, dat de klemhendel kan worden gedraaid tot de stop met constant toenemende weerstand. Stel de klemming af met een zeskantsleutel van 2,5mm door verdraaien van de stelschroef (→ "Afb. 87-1"), zodat de hendel aanvankelijk "slipt" als deze wordt bediend. Ga verder met een stukje verdraaien (ca. 1/4 omwenteling naar links of rechts) van de stelschroef (→ "Afb. 87-1") totdat de hendel niet meer "slipt" maar ook niet "zwaar" gaat.

### 7.4 Instelling van het klemsysteem van de klembevestiging op de basisplaat



Afb. 88

Ga voor het instellen van de klemafstand van de excentrische bout op 270° als volgt te werk.

1. Plaats de meshouderbasis (→ "Afb. 88-1") op de instrumentbasis.
2. Draai de bout met verzonken kop (→ "Afb. 88-5") in het klemstuk in de basis los of vast met de zeskantsleutel nr. 4 (→ "Afb. 88-6"), zodat de excentrische bout (→ "Afb. 88-2") kan worden geklemd in de 0°-stand (→ "Afb. 88-3") en de 270°-stand (→ "Afb. 88-4").

### 8. Reiniging en onderhoud

#### 8.1 Reiniging van het apparaat



##### Waarschuwing

De vloeistoffen lopen in het apparaat.

**Ernstig lichamelijk letsel/materiële schade of schade aan het preparaat.**

- Zorg dat vloeistoffen niet aan de binnenzijde van het apparaat komen tijdens de werking en het onderhoud.



##### Waarschuwing

Het mes was niet verwijderd toen de meshouder werd verwijderd van de microtoom.

**Ernstig lichamelijk letsel als gevolg van contact met het uiterst scherpe mes.**

- Vóór het verwijderen van de meshouder uit de microtoom moet altijd eerst het mes worden losgezet terwijl snijbestendige handschoenen worden gedragen; het mes moet op een veilige plaats worden bewaard.



##### Waarschuwing

Het mes wordt op een verkeerde manier opgeslagen.

**Ernstig lichamelijk letsel, bijvoorbeeld door een onverwachte val.**

- Bewaar het mes altijd op een geschikte plaats als het niet wordt gebruikt, bijvoorbeeld in de speciale messenbox.
- Bewaar een mes nooit met de snijkant naar boven en probeer een vallend mes nooit te vangen.



##### Waarschuwing

Meshouder valt van het apparaat.

**Ernstig lichamelijk letsel en/of materiële schade.**

- Als de meshouder niet vastzit, bijvoorbeeld tijdens het installeren of reinigen, bestaat het gevaar dat deze eraf valt.
- Zet de meshouder zo mogelijk altijd vast, om vallen te voorkomen.



##### Voorzichtig

Gebruik van ongeschikte oplosmiddelen of reinigingsmiddelen, of scherpe/harde gereedschappen voor het schoonmaken van het apparaat of accessoires.

**Mogelijk slechte werking van het apparaat of vertraging van de diagnose.**

- Gebruik geen oplosmiddelen die aceton of xyleen bevatten voor het reinigen.
- Neem bij de omgang met reinigingsmiddelen de veiligheidsvoorschriften van de fabrikant en de laboratoriumvoorschriften in acht.
- Gebruik nooit een scherp of hard gereedschap om over het oppervlak van het apparaat te schrapen.
- Dompel de accessoires nooit in oplosmiddel of water.
- Schone stalen messen met een oplossing op alcoholbasis of aceton.
- Gebruik voor het reinigen en het verwijderen van paraffine geen xyleen of reinigingsvloeistoffen die alcohol bevatten (zoals glasreiniger).

**Let op**

Accessoires en componenten corroderen door het gebruik van corrosief / sterk zuur / alkalisch reagens of oplosmiddel met het instrument of accessoires, zoals een ontkalkte oplossing die zuur, ammoniumhydroxide dat alkali bevat, enz.

**Accessoires kunnen slecht werken.**

- Vermijd dat corrosieve / sterk zure / alkalische reagens of oplosmiddelen op het oppervlak van het instrument of accessoires druppelen.
- Als dergelijk reagens of oplosmiddel op het oppervlak van het instrument of de accessoires is gedruppeld, veeg het residu dan weg en droog de accessoires zo snel mogelijk.
- Als een dergelijk reagens of oplosmiddel vaak wordt gebruikt, moet u de meshouder, de universele cassetteklem (UCC) en andere accessoires indien nodig grondig reinigen.

Voer vóór elke reiniging de volgende voorbereidende stappen uit:

- Breng de preparaatklem omhoog in de bovenste eindstand en activeer de handwielvergrendeling.
- Verwijder het mes van de meshouder en doe dit in de gebruikte-messenhouder onder aan de voorraadhouder, of verwijder het mes van de meshouder en doe dit terug in de messenbox.
- Verwijder de meshoudervoet en de meshouder voor reiniging.
- Verwijder het preparaat van de preparaatklem.
- Verwijder snijafval met een droge borstel.
- Verwijder de preparaatklem en reinig deze afzonderlijk.

**Apparaatoppervlakken en buitenste oppervlakken**

Voor het verwijderen van paraffineresten kunnen xyleensubstituten, paraffine-olie of paraffineremovers worden gebruikt.

Het apparaat moet helemaal droog zijn voordat het weer kan worden gebruikt.

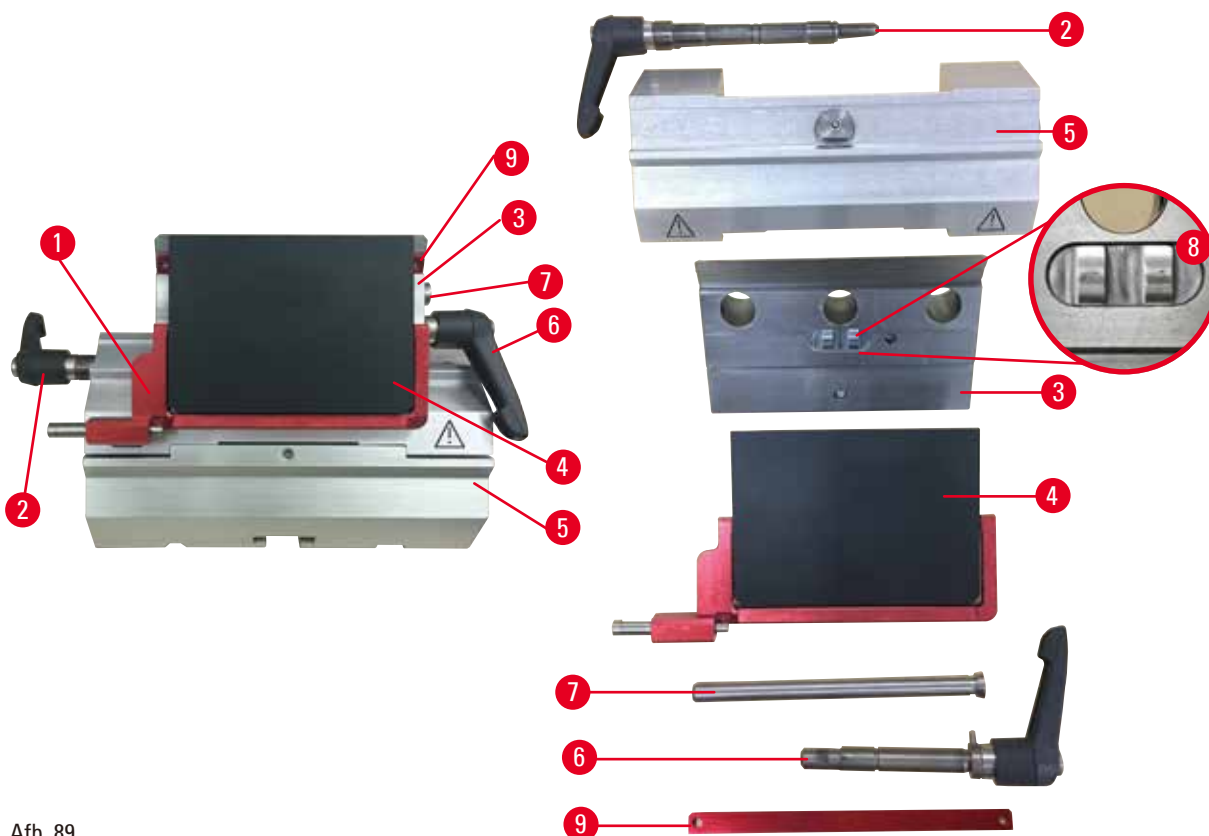
**Waarschuwing**

Afvegen van het mes in de verkeerde richting bij het schoonmaken.

**Ernstig lichamelijk letsel.**

- Veeg altijd van de achterkant van het mes naar de snijkant.

## Twee-in-een meshouder E



Afb. 89

1. Verwijder het inzetstuk (→ "Afb. 89-9") voor laag-profiel messen.
2. Verwijder de drukplaat (→ "Afb. 89-4") van de klemtop. Draai hiervoor de klemhendel (→ "Afb. 89-6") linksom en trek de drukplaat er zijdelings uit. Verwijder de bout (→ "Afb. 89-7") en de drukplaat.
3. Verwijder de klemtop. Draai hiervoor de klemhendel (→ "Afb. 89-2") van de zijwaartse verplaatsing linksom en trek de klemtop er zijdelings uit; Druk tegen de klemtop (→ "Afb. 89-3"), totdat deze kan worden verwijderd van de segmentboog (→ "Afb. 89-5").
4. Draai de excentrische bout los met zeskantsleutel nr. 4 en verwijder de segmentboog van de meshoudervoet.
5. Reinig alle delen van de twee-in-een meshouder E.

**Voorzichtig**

Tijdens het reinigen raken de delen van de meshouders door elkaar.

**Slechte snijkwaliteit.**

- Zorg dat de meshouders tijdens het reinigen niet door elkaar raken.

- Leg de verwijderde onderdelen op een absorberende doek in de droogkamer (tot max. 65 °C) en laat de paraffine-verontreiniging weglopen.



### Waarschuwing

Verwijder tijdens het reinigen van de meshouder de onderdelen van de droogkamer (65 °C).

#### Verbrandingsgevaar.

- Draag hittebestendige handschoenen bij het verwijderen van onderdelen van de droogkamer (65 °C).

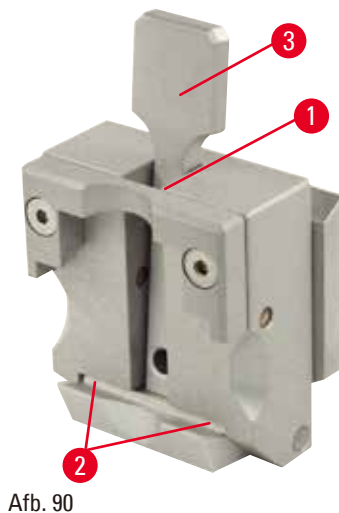
- Veeg de twee-in-een meshouder E af en laat deze afkoelen tot kamertemperatuur, en zet deze dan weer ineen.
- Breng na het reinigen van de bewegende delen van de twee-in-een meshouder E een dun laagje transmissieolie aan.
- Zorg er bij de montage van de drukplaat (→ "Afb. 89-4") voor, dat het inzetstuk van de klemtop wordt gemonteerd zoals afgebeeld (→ "Afb. 89-8") en dat de bovenste rand van de drukplaat evenwijdig loopt met en in lijn ligt met de achterste rand van de klemtop (→ "Afb. 89-3").



### Tips

Als het inzetstuk van de klemtop verkeerd wordt gemonteerd, kan de drukplaat niet worden vastgeklemd.

## Universele cassetteklem



- Maak de cassetteklem (→ "Afb. 90-1") los voor een grondige reiniging, waarbij alle paraffineresten worden verwijderd.
- Gebruik voor het reinigen geen xyleen. Gebruik xyleensubstituten of paraffineremovers.
- De cassetteklem (→ "Afb. 90-1") kan ook in een oven worden geplaatst die wordt verhit tot een maximum van 65 °C, totdat de vloeibare paraffine ontsnapt.
- Verwijder paraffineresten met een droge doek.
- Na een dergelijke reinigingsprocedure in een oven moeten altijd de spiraalveren (→ "Afb. 90-2") van de klemhendel (→ "Afb. 90-3") worden gesmeerd. Laat de cassetteklem afkoelen voordat deze weer in het apparaat wordt aangebracht.

## 8.2 Onderhoudsinstructies



### Tips

Alleen geautoriseerd en gekwalificeerd onderhoudspersoneel heeft toegang tot de interne delen van het apparaat voor onderhouds- en reparatiedoeleinden!

Het apparaat is in principe onderhoudsvrij.

Om een goede werking van het apparaat gedurende lange tijd te garanderen, adviseert Leica Biosystems het volgende:

1. Maak het apparaat elke dag goed schoon.
2. Sluit een onderhoudscontract af, op zijn laatst aan het eind van de garantieperiode. Neem voor meer informatie contact op met de technische servicedienst van Leica Biosystems.
3. Laat het apparaat regelmatig inspecteren door een gekwalificeerde servicetechnicus die is geautoriseerd door Leica Biosystems. De tussenpozen zijn afhankelijk van de intensiteit van het gebruik.

We adviseren de volgende inspectie-intervallen afhankelijk van de algemene belasting van het apparaat zoals omschreven in de twee categorieën in de tabel:

	Categorie I	Categorie II
Aantal coupes per dag:	>8.000 coupes per dag	<8.000 coupes per dag
Belasting (uren per dag):	>5 uur per dag	≤5 uur per dag
Snijsnelheid:	Voornamelijk hoge snijsnelheid	Lage tot middelhoge snijsnelheid
Preparaatmateriaal:	Werken met zachte en harde preparaten	Voornamelijk zacht preparaatmateriaal
Onderhoud:	Elke 12 maanden	Elke 24 maanden

### 8.3 Smeren van het apparaat

Smeer eenmaal per maand de volgende delen met de bijgeleverde transmissieolie (1 - 2 druppels zijn voldoende).



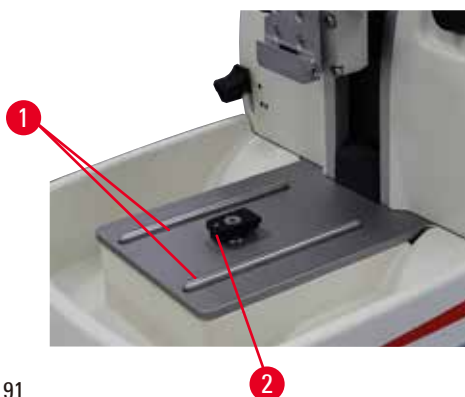
#### Waarschuwing

Er is olie gemorst en niet meteen opgeruimd.

**Ernstig lichamelijk letsel, bijvoorbeeld door uitglijden en het raken van gevaarlijke delen zoals het mes van het apparaat.**

- Zorg dat er geen olie wordt gemorst.
- Wordt er olie gemorst, ruim deze dan volledig op.

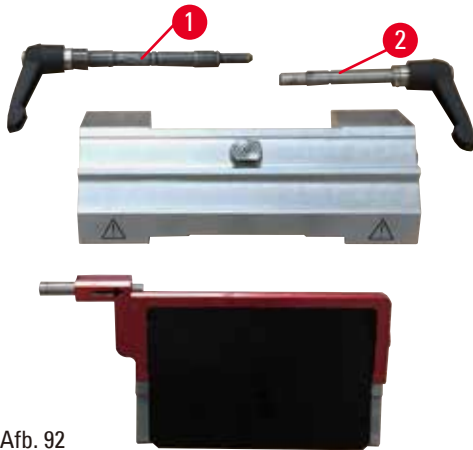
#### Apparaat



Afb. 91

- Geleidingsrails (→ "Afb. 91-1") voor de meshoudervoet op de microtoom-basisplaat.
- Het T-stuk (→ "Afb. 91-2") op de microtoom-basisplaat.

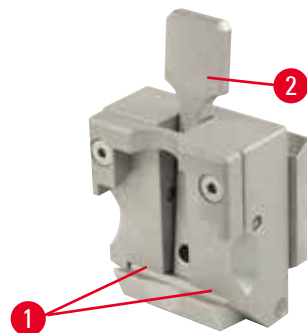
### Twee-in-een meshouder E



Afb. 92

- Klemhendel (→ "Afb. 92-1") voor de zijwaartse verplaatsing.
- Klemhendel (→ "Afb. 92-2") voor het mes.

### Universele cassetteklem



Afb. 93

Smeer de spiraalveren (→ "Afb. 93-1") van de klemhendel (→ "Afb. 93-2") en beweeg deze enkele keren op en neer.

## **9. Garantie en service**

### **9.1 Garantie**

Leica Biosystems Nussloch GmbH staat ervoor in, dat het geleverde contractproduct onderworpen werd aan een omvangrijke kwaliteitscontrole conform de interne keuringsnormen van Leica Biosystems, en dat het product niet behept is met gebreken en alle gegarandeerde technische specificaties en/of overeengekomen eigenschappen bezit.

De omvang van de garantie richt zich naar de inhoud van het afgesloten contract. Bindend zijn uitsluitend de garantievoorwaarden van uw bevoegde Leica Biosystems-verkoopfiliaal resp. de firma waarbij u het contractproduct gekocht heeft.

### **9.2 Service-informatie**

Neem voor technische ondersteuning of het bestellen van vervangende onderdelen contact op met de vertegenwoordiger of dealer van Leica Biosystems bij wie dit apparaat gekocht is.

Hierbij is de volgende informatie nodig:

- Modelaanduiding en serienummer van het apparaat.
- De standplaats van het apparaat en de naam van een contactpersoon.
- De reden voor het invoeren van ondersteuning.
- De leveringsdatum.

### **9.3 Ontmanteling en afvoer**

Het apparaat of onderdelen van het apparaat moeten conform de ter plaatse geldende wetgeving worden afgevoerd.



**10. Decontaminatieverklaring**

Elk product dat aan Leica Biosystems wordt geretourneerd of waaraan ter plekke onderhoudswerkzaamheden zijn vereist, moet grondig worden gereinigd en ontsmet. U kunt de toegewijde sjabloon voor de decontaminatieverklaring vinden door gebruik te maken van de zoekfunctie op onze website op [www.LeicaBiosystems.com](http://www.LeicaBiosystems.com). Dit model moet worden gebruikt voor het verzamelen van de vereiste gegevens.

Bij het retourneren van een product moet een exemplaar van de ingevulde en ondertekende verklaring worden bijgesloten of worden overhandigd aan de servicemonteur. De verantwoordelijkheid voor producten die worden teruggestuurd zonder deze bevestiging of met een onvolledige bevestiging ligt bij de verzender. Geretourneerde goederen die door het bedrijf als mogelijk gevaarlijk worden beschouwd worden teruggestuurd op kosten en voor risico van de afzender.





[www.LeicaBiosystems.com](http://www.LeicaBiosystems.com)



Leica Biosystems Nussloch GmbH  
Heidelberger Strasse 17 - 19  
D-69226 Nussloch  
Duitsland

Tel.: +49 - (0) 6224 - 143 0  
Fax: +49 - (0) 6224 - 143 268  
Internet: [www.LeicaBiosystems.com](http://www.LeicaBiosystems.com)