

HistoCore BIO CUT

Rotējošais mikrotoms

Lietošanas instrukcija

Latviešu

Pasūtījuma Nr.: 14 0517 80125 - Pārskats P

Vienmēr glabājiet šo rokasgrāmatu kopā ar instrumentu.

Pirms sākat darbu ar instrumentu, rūpīgi to izlasiet.



Informācija, skaitliskie dati, piezīmes un vērtību novērtējumi, kas iekļauti šajā rokasgrāmatā, ataino pašreizējo zinātnisko zināšanu stāvokli un modernākās tehnoloģijas, kā mēs to saprotam pēc rūpīgas izpētes šajā jomā.

Mums nav pienākuma laiku pa laiku un pastāvīgi atjaunināt šo rokasgrāmatu atbilstoši jaunākajiem tehniskajiem sasniegumiem, nedz arī nodrošināt saviem klientiem šīs rokasgrāmatas papildu kopijas, atjauninājumus utt.

Tādā apjomā, kā to pieļauj valsts tiesību sistēma, kas piemērojama katrā konkrētā gadījumā, mēs neesam atbildīgi par šajā rokasgrāmatā iekļautiem kļūdainiem apgalvojumiem, rasējumiem, tehniskajām ilustrācijām u.c. Īpaši, nekādas saistības netiek atzītas attiecībā uz jebkādiem finansiāliem zaudējumiem vai izrietošu kaitējumu, kas radies saistībā ar atbilstību apgalvojumiem vai citai informācijai šajā rokasgrāmatā.

Apgalvojumi, rasējumi, ilustrācijas un cita informācija attiecībā uz šīs lietošanas instrukcijas saturu vai tehnisko informāciju nav jāuzskata par garantētām mūsu ražojumu īpašībām.

Tās nosaka tikai līguma noteikumi, par kuriem esam vienojušies mēs paši un mūsu klienti.

Leica patur tiesības mainīt tehniskās specifikācijas, kā arī ražošanas procesus bez iepriekšēja brīdinājuma. Tikai tādā veidā ir iespējams nepārtraukti uzlabot mūsu ražojumus izmantotās tehnoloģijas un ražošanas metodes.

Šis dokuments ir aizsargāts saskaņā ar autortiesību likumiem. Visas autortiesības uz šo dokumentāciju pieder Leica Biosystems Nussloch GmbH.

Jebkāda teksta un ilustrāciju (vai jebkādas to daļas) pavairošanai, izmantojot drukas, fotokopēšanas, mikrofišu, tīmekļa kameras vai citas metodes – ieskaitot jebkuras elektroniskās sistēmas un līdzekļus – ir nepieciešama skaidra iepriekšēja rakstiska atļauja no Leica Biosystems Nussloch GmbH.

Instrumenta sērijas numuru un ražošanas gadu skatīt uz instrumentam piestiprinātās nosaukuma plāksnītes.



Leica Biosystems Nussloch GmbH
Heidelberger Strasse 17 - 19
D-69226 Nussloch
Germany

Tālr.: +49 - (0) 6224 - 143 0
Fakss: +49 - (0) 6224 - 143 268
Tīmekļa vietne: www.LeicaBiosystems.com

Par montāžu ir noslēgts līgums ar Leica Microsystems Ltd. Shanghai

Satura rādītājs

1.	Svarīga informācija.....	7
1.1	Simboli tekstā un to nozīme	7
1.2	Instrumenta veids.....	9
1.3	Paredzētais nolūks.....	9
1.4	Personāla kvalifikācija	9
2.	Drošība	10
2.1	Drošības piezīmes.....	10
2.2	Brīdinājumi	10
2.2.1	Atzīmes uz instrumenta.....	11
2.2.2	Transportēšana un uzstādīšana	11
2.2.3	Instrumenta izmantošana	12
2.2.4	Tīrīšana un apkope	17
2.3	Iebūvētas aizsargierīces	18
2.3.1	Rokas rata bloķēšana	19
2.3.2	Drošības aizsargs uz naža/asmens turētāja.....	20
3.	Instrumenta komponenti un specifikācijas.....	21
3.1	Pārskats — instrumenta komponenti.....	21
3.2	Instrumenta specifikācijas	22
3.3	Tehniskie dati	23
4.	Instrumenta uzstādīšana	25
4.1	Uzstādīšanas vietas prasības.....	25
4.2	Standarta piegāde – iepakojuma saraksts.....	25
4.3	Izsaiņošana un uzstādīšana	27
4.4	Rokas rata montāža.....	30
5.	Darbība.....	31
5.1	Darbības elementi un to funkcijas	31
5.1.1	Griešanas biezuma iestatījums	31
5.1.2	Rupjās padeves rats.....	31
5.1.3	Parauga retrakcija.....	32
5.1.4	Mehāniskas apgriešanas funkcija	32
5.1.5	Precīzā virziena parauga turētāja armatūra.....	33
5.1.6	Spēka līdzsvara precīza pielāgošana	34
5.2	"Divi vienā" asmens turētāja E ievietošana	36
5.2.1	Asmens turētāja pamatnes uzstādīšana	36
5.2.2	"Divi vienā" asmens turētāja E ievietošana	36
5.3	Atstarpes leņķa regulēšana	37
5.4	Universālās kasetes skavas ievietošana.....	37
5.5	Parauga iespilēšana.....	38

5.6	Naža/vienreizlietojamā asmens iespīlēšana	39
5.7	Parauga apgriešana	42
5.8	Griešana	43
5.9	Parauga maiņa vai griešanas pārtraukšana	45
5.10	Ikdienas rutīnas pabeigšana	46
6.	Izvēles papildpiederumi.....	47
6.1	Montāža parauga skavu armatūrai	47
6.1.1	Cietā armatūra parauga skavām	47
6.1.2	Virziena armatūra parauga skavām	48
6.1.3	Precīzā virziena armatūra parauga skavām	48
6.1.4	Ātrās iespīlēšanas ierīce	49
6.2	Parauga skavas un turētāji.....	49
6.2.1	Standarta parauga skava	50
6.2.2	Universālā kasetes skava	50
6.2.3	Super kasetes skava.....	52
6.3	Naža turētāja pamatne un naža turētājs.....	53
6.3.1	Divi vienā asmens turētājs E	53
6.3.2	Naža turētāja pamatne bez sāniskās nobīdes funkcijas.....	55
6.3.3	Naža turētājs E ar ūdens tekni zemprofila asmeņiem.....	55
6.3.4	Nažu turētājs N.....	56
6.4	Griezuma atlieku paliktnis	58
6.5	Aizmugurgaisojums	58
6.6	Augšējais paliktnis.....	59
6.7	Universālais mikroskopa nesējs	59
6.8	Palielināmā stikla lēca, LED apgaismojums	62
6.9	Papildpiederumi	64
6.10	Pasūtīšanas informācija	74
7.	Problēmu novēršana.....	76
7.1	Iespējamās problēmas.....	76
7.2	Instrumenta darbības traucējumi	78
7.3	"Divi vienā" asmens turētāja E darbības traucējumi	79
7.3.1	Nomainiet spiediena plāksni	79
7.3.2	Skavas virsmas uzstādīšana uz segmenta arkas.....	80
7.4	Skavas stiprinājuma uz pamatplāksnes iespīlēšanas sistēmas iestatīšana	80
8.	Tīrīšana un apkope	81
8.1	Instrumenta tīrīšana.....	81
8.2	Apkopes instrukcija	84
8.3	Instrumenta ieeļļošana.....	85

Satura rādītājs

9.	Garantija un apkalpošana	87
9.1	Garantija.....	87
9.2	Apkalpošanas informācija	87
9.3	Demontāža un utilizācija	87
10.	Dekontaminācijas apstiprinājums	88

1. Svarīga informācija

1.1 Simboli tekstā un to nozīme



Briesmas:

Norāda uz neizbēgami bīstamu situāciju, kas neizvairīšanās gadījumā var izraisīt smagus ievainojumus vai nāvi.



Brīdinājums:

Ja šī bīstamība netiek novērsta, tā var izraisīt smagus ievainojumus vai nāvi.



Uzmanību:

Norāda uz potenciāli bīstamu situāciju, kas neizvairīšanās gadījumā var izraisīt smagus ievainojumus vai nāvi.



Piezīme:

Norāda uz potenciāli bīstamu situāciju, kas neizvairīšanās gadījumā var izraisīt iekārtas vai tās apkārtējās vides bojājumus.



Padoms:

Sniedz padomus, lai atvieglotu jūsu darba plūsmu.



→ "Att. 7 - 1"

Skaitļi ilustrāciju numurēšanai.

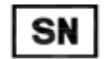
Skaitļi sarkanā krāsā norāda elementu numurus ilustrācijās.



Ražotājs



Pasūtījuma numurs



Sērijas numurs



Ražošanas datums



Ievērojiet lietošanas instrukciju.



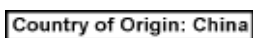
Uzmanību, iepazīstieties ar piesardzības informācijas norādījumiem.



In vitro diagnostikas (IVD) medicīniskā ierīce



Marķējums CE ir ražotāja apliecinājums tam, ka medicīnas izstrādājums atbilst piemērojamo EK direktīvu un regulu prasībām.



Lodziņā "Izcelsmes valsts" ir norādīta valsts, kurā ir veikta izstrādājuma galīgā pārveide.



Marķējums UKCA (*UK Conformity Assessed*) ir jauns Apvienotās Karalistes izstrādājuma marķējums, ko piešķir precēm, kuras tiek laistas tirgū Lielbritānijā (Anglijā, Velsā un Skotijā). Tas attiecas uz vairumu preču, kurām iepriekš bija nepieciešams marķējums CE.

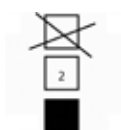
Lai veiktu norādītos uzdevumus saistībā ar ražotāja pienākumiem, Apvienotās Karalistes atbildīgā persona rīkojas ražotāja, kurš nav no Apvienotās Karalistes, vārdā.



Iepakojuma saturs ir plīstošs, un ar to ir jārīkojas uzmanīgi.



Iepakojums jāglabā sausā vietā.

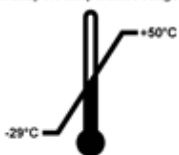


Kraut maks. 3 kārtās



Norāda pareizu iepakojuma vertikālo pozīciju.

Transport temperature range:

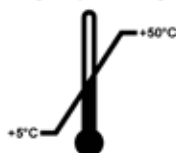


Norāda iepakojuma transportēšanai pieļaujamo temperatūras diapazonu.

Min. -29 °C

Maks. +50 °C

Storage temperature range:



Norāda iepakojuma glabāšanai pieļaujamo temperatūras diapazonu.

Min. +5 °C

Maks. +50 °C



Norāda pieļaujamo mitruma diapazonu, lai glabātu un transportētu iepakojumu.

min. 10 % r.m.

maks. 85 % r.m.



Sistēmā Shockwatch trieciena punkts parāda iedarbību vai triecienus, kas pārsniedz norādīto intensitāti, iekrāsojot tos sarkanā krāsā. Pārsniedzot noteikto paātrinājumu (g vērtība), indikatora caurule maina krāsu.



Norāda, ka elementu var pārstrādāt, ja pastāv pareizās iekārtas.

1.2 Instrumenta veids

Visa šajā lietošanas instrukcijā sniegtā informācija attiecas tikai uz titullapā norādīto instrumenta veidu. Instrumenta aizmugurē ir piestiprināta nosaukuma plāksnīte, kurā norādīts instrumenta sērijas numurs.

1.3 Paredzētais nolūks

HistoCore BIOCUT ir manuāli darbināms rotējošais mikrotoms, kas īpaši izstrādāts, lai veidotu plānus griezumus no dažādas cietības cilvēka audu paraugiem, kuri ir apstrādāti ar formalīnu un parafīnu un tiek izmantoti histoloģiskai medicīniskai diagnosticēšanai. Šādus paraugus var izmantot patoloģiskam, vēža diagnozes noteikšanai. Tas ir paredzēts mikstu un cietu cilvēka audu paraugu griešanai, ja vien tie ir piemēroti griešanai manuāli. Instruments HistoCore BIOCUT ir izstrādāts lietošanai in vitro diagnostikā.



Brīdinājums

Jebkāds cits izmantojums ārpus paredzētās lietošanas.

Nopietns personu ievainojums un/vai parauga bojājumi.

- Ievērojiet paredzēto lietošanu, kas aprakstīta lietošanas instrukcijā. Instrumenta izmantošana jebkādā citā veidā tiks uzskatīta par nepareizu izmantošanu.

1.4 Personāla kvalifikācija

- HistoCore BIOCUT drīkst izmantot tikai apmācīti laboratorijas darbinieki. Instruments ir paredzēts tikai profesionālai lietošanai.
- Visam laboratorijas personālam, kas nozīmēts darbam ar šo instrumentu, pirms mēģinājuma ar to strādāt ir rūpīgi jāizlasa šī lietošanas instrukcija un jāpārzina visas instrumenta tehniskās īpašības.

2. Drošība

2.1 Drošības piezīmes

Šajā lietošanas instrukcijā ir iekļauta svarīga informācija attiecībā uz darba drošību un instrumenta apkopi.

Lietošanas instrukcija ir svarīga ražojuma daļa, un pirms ierīces palaišanas un lietošanas tā ir rūpīgi jāizlasa un vienmēr jāglabā instrumenta tuvumā.

Šis instruments ir konstruēts un pārbaudīts saskaņā ar laboratorijas instrumentu drošības noteikumiem.

Lai saglabātu šo stāvokli un darbība būtu droša, lietotājam ir jāievēro visas piezīmes un brīdinājumi šajā lietošanas instrukcijā.

Drošības un brīdinājuma piezīmes šajā nodaļā ir jāievēro vienmēr.

Izlasiet šo instrukciju, pat ja jau pārzināt citu Leica Biosystems ražojumu darbību un lietošanu.

Šī lietošanas instrukcija ir atbilstoši jāpapildina, kā noteikts operatora valstī pastāvošajos noteikumos par negadījumu novēršanu un vides drošību.



Brīdinājums

Ražotāja nodrošinātās aizsargierīces vai drošības piederumi ir noņemti vai pārveidoti.

Nopietns personu ievainojums un/vai īpašuma bojājumi, ieskaitot parauga bojājumus.

- Nekad nenoņemiet un nemainiet instrumenta aizsargierīces vai piederumus. Tikai Leica Biosystems kvalificēts servisa personāls var veikt instrumenta remontu un piekļūt instrumenta iekšējiem komponentiem.
- Pirms darba ar instrumentu vienmēr pārlicinieties, ka visas aizsargierīces un drošības piederumi atrodas savās vietās un pareizi veic savas funkcijas.



Padoms

Lai iegūtu jaunāko informāciju par piemērojamajiem standartiem, skatiet CE atbilstības deklarāciju un UKCA sertifikātus mūsu interneta vietnē:

<http://www.LeicaBiosystems.com>

2.2 Brīdinājumi

Drošības ierīces, ko šajā instrumentā uzstādījis ražotājs, veido tikai negadījumu novēršanas pamatu. Par drošu instrumenta darbību vispirms ir atbildīgs īpašnieks, kā arī nozīmētais personāls, kas strādā ar instrumentu, apkalpo vai tīra to.

Lai nodrošinātu instrumenta darbību bez traucējumiem, pārlicinieties, ka tiek ievēroti tālāk minētie norādījumi un brīdinājumi.

2.2.1 Atzīmes uz instrumenta



Brīdinājums

Instrumenta attiecīgā marķējuma un brīdinājuma trijstūru norādījumu par pareizu izmantošanu (kā noteikts lietošanas instrukcijā) neievērošana.

Nopietns personu ievainojums un/vai instrumenta, piederumu vai parauga bojājumi.

- Pievērsiet uzmanību instrumenta marķējumam un, izmantojot vai nomainot atzīmēto elementu, stingri ievērojiet Lietošanas instrukcijās aprakstītās lietošanas norādes.

2.2.2 Transportēšana un uzstādīšana



Brīdinājums

Piederumu/instrumenta izkrišana no iepakojuma izsaiņošanas laikā.

Nopietns personu ievainojums un/vai īpašuma bojājumi.

- Instrumenta izsaiņošanas laikā esiet uzmanīgs.
- Kad instruments ir izsaiņots, to drīkst pārvietot tikai vertikālā stāvoklī.
- Rūpīgi ievērojiet norādījumus, kas sniegti izsaiņošanas instrukcijā, kas pievienota iepakojuma ārpusē, vai darbības, kas aprakstītas lietošanas instrukcijā.



Brīdinājums

Instrumenti tiek nepareizi pacelti.

Nopietns personu ievainojums un/vai īpašuma bojājumi.

- Pacelot instrumentu, pieskarieties tikai pacelšanas punktiem, kas aprakstīti lietošanas un izsaiņošanas instrukcijās (pamatplāksne priekšpusē un instrumenta apakšdaļa aizmugurē).
- Nekādā gadījumā neceliet instrumentu aiz rokas rata roktura, rupjās padeves rata, priekšmeta galviņas vai pogas, ko izmanto griezuma biežuma iestatīšanai.
- Pirms instrumenta transportēšanas vienmēr izņemiet griezuma atlieku paliktņi.



Brīdinājums

Neuzmanīga instrumenta pārvietošana.

Nopietns roku un/vai pirkstu ievainojums, iespējot tās starp instrumentu un darba virsmu.

- Pārvietojot instrumentu, pieskarieties tikai pacelšanas punktiem, kas aprakstīti lietošanas un izsaiņošanas instrukcijās (pamatplāksne priekšpusē un instrumenta apakšdaļa aizmugurē).
- Pievērsiet uzmanību tam, lai rokas neatrastos starp instrumentu un darba virsmu.



Brīdinājums

Instrumenti nav droši novietoti ar visām 4 kājām uz piemērota laboratorijas galda.

Nopietns personu ievainojums un/vai īpašuma bojājumi.

- Novietojiet instrumentu tikai uz stabila, vibrācijām nepakļauta laboratorijas galda ar horizontālu, līdzenu galda virsmu. Iespēju robežās grīdu nedrīkst pakļaut vibrāciju ietekmei.
- Vienmēr pārliecinieties, ka visas 4 kājas ir pilnībā novietotas uz laboratorijas galda.
- Ja citas personas var potenciāli var pārvietot instrumentu (piemēram, apkopes veikšanai) vienmēr atkārtoti pārbaudiet pareizu pozicionēšanu.



Brīdinājums

Naža/asmens turētāja nokrišana no instrumenta.

Nopietns personu ievainojums un/vai īpašuma bojājumi.

- Ja nazis/asmens turētājs nav fiksēts, piemēram, uzstādīšanas vai tīrīšanas laikā, pievērsiet īpašu uzmanību tam, lai asmens turētājs nenokristu.
- Kad vien iespējams, nostipriniet nazi/asmens turētāju, lai izvairītos no tā nokrišanas.



Brīdinājums

Griezuma atlieku paliktņa nokrišana pēc tā atvienošanas.

Personu ievainojums.

- Atvienojot griezuma atlieku paliktņi, rīkojieties īpaši uzmanīgi un novietojiet to drošā vietā.



Brīdinājums

Izlijusi eļļa, kas netiek nekavējoties satīrīta.

Nopietns personu ievainojums, piemēram, paslīdot un saskaroties ar bīstamām detaļām, kā instrumenta nazi/asmeni.

- Vienmēr pārļiecinieties, ka eļļa nav izlijusi.
- Ja eļļa ir izlijusi, nekavējoties rūpīgi un pilnībā satīriet to.



Brīdinājums

Parafīna atkritumi ir nokrituši uz grīdas un netiek satīrīti.

Nopietns personu ievainojums, piemēram, paslīdot un saskaroties ar instrumenta nazi/asmeni.

- Vienmēr satīriet parafīna atkritumus, pirms tie pārklāj plašāku laukumu, kļūst slideni un rada bīstamību.
- Valkājiet piemērotus apavus.



Uzmanību

Piederumi/komponenti, kas atskrūvējas/tiek bojāti transportēšanas laikā.

Īpašuma bojājums vai aizkavēta diagnosticēšana.

- Iepakojumam ir trieciena indikators ShockDot, kas norāda uz nepareizu transportēšanu. Kad instruments ir saņemts, vispirms pārbaudiet šo indikatoru. Ja indikators ir iedarbināts, tas nozīmē, ka sūtījums nav pārvietots atbilstīgi norādījumiem. Tad, lūdzu, atzīmējiet to pavaddokumentos un pārbaudiet, vai sūtījums nav bojāts.

2.2.3 Instrumenta izmantošana



Briesmas

Sprādzienbīstamība.

Nopietns personu ievainojums vai nāve un/vai īpašuma bojājumi.

- Nekad nedarbiniet instrumentu telpās, kurās pastāv sprādzienbīstamības risks.

**Brīdinājums**

Instrumentu izmanto personāls ar nepietiekamu kvalifikāciju.

Var rasties nopietns personu ievainojums un/vai parauga bojājums, ja paraugs tuvojas nazim/asmenim operatora neatbilstošu darbību dēļ, jo, piemēram, priekšmeta galviņa var nokrist uz naža, ja rokas rats nav nobloķēts.

- Vienmēr pārliedcinieties, ka instrumentu izmanto tikai laboratorijas darbinieki ar specializētu un pietiekamu apmācību un kvalifikāciju.
- Vienmēr pārliedcinieties, ka viss laboratorijas personāls, kas nozīmēts darbam ar šo instrumentu, pirms darba uzsākšanas ir rūpīgi izlasījis šo lietošanas instrukciju un pārzina visas instrumenta tehniskās īpašības.

**Brīdinājums**

Ražotāja nodrošinātās aizsargierīces vai drošības piederumi ir noņemti vai pārveidoti.

Nopietns personu ievainojums un/vai īpašuma bojājumi, ieskaitot parauga bojājumus.

- Nekad nenoņemiet un nemainiet instrumenta aizsargierīces vai piederumus. Tikai Leica Biosystems kvalificēts servisa personāls var veikt instrumenta remontu un piekļūt instrumenta iekšējiem komponentiem.
- Pirms darba ar instrumentu vienmēr pārliedcinieties, ka visas aizsargierīces un drošības piederumi atrodas savās vietās un pareizi veic savas funkcijas.

**Brīdinājums**

Netiek izmantoti individuālie aizsardzības līdzekļi.

Personu ievainojums.

- Strādājot ar mikrotomiem, vienmēr ir jāievēro individuālie drošības pasākumi. Ir obligāti jāvalkā darba drošības apavi, aizsargcimdi, maska un aizsargbrilles.

**Brīdinājums**

Naži vai asmeņi tiek apstrādāti un/vai utilizēti nepiemērotā veidā.

Nopietni personu ievainojumi, ko izraisa saskare ar ārkārtīgi asu nazi/asmeni.

- Strādājot ar nazi/asmeni, rīkojieties īpaši rūpīgi un piesardzīgi.
- Strādājot ar nazi/asmeni, vienmēr valkājiet tam paredzētu apģērbu (ieskaitot pretsagriešanās aizsargcimdus).
- Utilizējiet nažus un asmeņus drošā vietā (piemēram, tam paredzētā nažu kastē) un atbilstošā veidā, kas pasargā cilvēkus no ievainojumiem.
- Nenovietojiet nazi ar griezējmalu uz augšu un nemēģiniet satvert krītošu nazi.
- PIRMS naža/asmens piestiprināšanas vienmēr iespējiet paraugu.

**Brīdinājums**

Nazis/asmens netika noņemts, kad nazis/asmens turētājs tika atvienots no mikrotoma.

Nopietni personu ievainojumi, ko izraisa saskare ar ārkārtīgi asu nazi/asmeni.

- Pirms naža/asmens turētāja noņemšanas no mikrotoma, vienmēr atvienojiet nazi/asmeni, izmantojot pretsagriešanās aizsargcimdus, un novietojiet nazi/asmeni drošā vietā.



Brīdinājums

Nepareizas darba procedūras dēļ operators satver nazi/asmeni.

Nopietni personu ievainojumi, ievietojot paraugu vietā, ja nazis/asmens ir uzstādīts pirms tam.

- Pirms parauga ievietošanas mikrotomā pārlicinieties, ka aizsargs pārklāj griezējmalu un ka ir aktivizēts rokas rata bloķēšanas mehānisms. Kad operators vēlas ievietot paraugu, kā arī ievietot nazi/asmeni, vienmēr ievietojiet parauga bloku pirms naža/asmens piestiprināšanas un iespīlēšanas.



Brīdinājums

Operators naža/asmens turētājā uzstāda divus nažus/asmeņus.

Nopietni personu ievainojumi, ko izraisa saskare ar ārkārtīgi asiem nažiem un/vai asmeņiem.

- Neiespīlējiet divus nažus/asmeņus naža turētājā/asmens turētājā. Uzstādiet nazi/asmeni naža/asmens turētāja centrā. Naži/asmeņi nedrīkst atrasties ārpus naža/asmens turētāja malas.



Brīdinājums

Divējādajā asmens turētājā izmantots pārāk biezs vai plāns asmens.

Parauga bojājums.

- Izmantojiet asmeni, kura maksimālais biezums nepārsniedz 0,322 mm un minimālais biezums nav mazāks par 0,246 mm.
- Ieteicamais saderīgais asmens ir norādīts sadaļā Izvēles papildpiederumi (→ lpp. 47 – 6. Izvēles papildpiederumi).



Brīdinājums

Asmens nav uzstādīts gluži paralēli spiediena plāksnes augšmalai, jo tam traucē, piemēram, parafina pārpalikumi, nenotīrīti kukaiņi vai tml.

Ja asmens nav uzstādīts paralēli spiediena plāksnei un tiek izmantota sānu kustības funkcija, iespējami slikti griešanas rezultāti. Ja, piemēram, griezumam ir pārāk biezs vai plāns, vibrācijas griezumā sliktākajā gadījumā var sabojāt paraugu.

- Iegūstot neapmierinošus griešanas rezultātus, neturpiniet griešanu.
- Atkārtoti uzstādiet asmeni un pārlicinieties, vai tas atrodas paralēli spiediena plāksnes augšējai malai.
- Pēc asmens pārvietošanas ar sāniskās bīdīšanas funkciju, vienmēr pārbaudiet asmens un spiediena plāksnes paralēlu novietojumu.
- Pirms lietošanas pārbaudiet, vai nav parafina atlikumu un ieliktnis ir tīrs.



Brīdinājums

Nazis/asmens tiek ievietots, pirms instrumentā ir uzstādīts naža/asmens turētājs un naža/asmens turētāja pamatne.

Nopietni personu ievainojumi, ko izraisa saskare ar ārkārtīgi asiem nažiem un/vai asmeņiem.

- Pirms naža/asmens ievietošanas, mikrotomā ir jāuzstāda naža/asmens turētājs un naža/asmens turētāja pamatne.



Brīdinājums

Nazis/asmens nav pārklāts ar atbilstošu aizsargu, griežot paraugu.

Nopietns personu ievainojums.

- Vienmēr nosedziet naža/asmens malu ar piemērotu aizsargu, pirms veicat jebkādas darbības ar nazi/asmeni vai parauga skavu un dariet to vienmēr arī darba pārtraukuma laikā.

**Brīdinājums**

Nazis/asmens tiek nepareizi uzglabāts.

Nopietns personu ievainojums, piemēram, neparedzētas nokrišanas laikā.

- Ja to neizmantojat, vienmēr uzglabājiet nazi/asmeni piemērotā vietā, piemēram, uzglabājiet to tam paredzētā nažu kastē.
- Nekad un nekur nelieciet nazi ar griezējmalu uz augšu un nekad nemēģiniet satvert krītošu nazi.

**Brīdinājums**

Parauga ievietošana vai izņemšana no mikrotoma nepareizā veidā vai nelietojot piemērotu apģērbu.

Operators var sagriezties un gūt ievainojumus, kas var izraisīt nopietnas sekas.

- Rīkojoties ar paraugu mikrotomā, vienmēr izmantojiet pretsagriešanās aizsargcimdus.
- Pirms jebkuras manipulācijas ar parauga skavu un pirms parauga maiņas, nobloķējiet rokas ratu un nosedziet naža malu ar drošības aizsargu.

**Brīdinājums**

Paraugi tiek pagriezti retrakcijas fāzes laikā.

Parauga bojājums, ko izraisa tā pārvietošana retrakcijas fāzes laikā.

- Parauga blokus nedrīkst pagriezt retrakcijas fāzes laikā. Ja retrakcijas laikā bloks tiek pagriezts, pirms nākamā griezuma tas pavirzīs par retrakcijas PLUS vērtību atlasīto griezuma biezumu. Tas var izraisīt gan parauga, gan naža/asmeņa bojājumus.

**Brīdinājums**

Darbs ar instrumentu un trauslu paraugu bez piemērota aizsargapģērba.

Nopietns personu ievainojums, ko izraisa šķembas, griežot trauslo paraugu.

- Vienmēr valkājiet atbilstošu aizsargapģērbu (ieskaitot aizsargbrilles) un strādājiet īpaši piesardzīgi, griežot trauslo paraugu.

**Brīdinājums**

Nepareiza spēka līdzsvara precīza pielāgošana.

Nopietni operatora ievainojumi, ko izraisa saskare ar nazi un/vai parauga bojājumi.

- Pirms darba ar instrumentu, vienmēr atkārtoti pārbaudiet, vai veikta pareiza spēka līdzsvara precīza pielāgošana.
- Ja spēka līdzsvara precīza pielāgošana nav pareizi veikta, neveiciet darbu ar instrumentu un noregulējiet to. Lai uzzinātu vairāk, skatiet sadaļu "Spēka līdzsvara precīza pielāgošana".
- Īpaši pēc priekšmeta galviņas piederumu nomaiņas nekavējoties veiciet precīzu spēka līdzsvara pielāgojumu.

**Brīdinājums**

Nepietiekami rāmja apstākļi griešanai.

Parauga bojājumi vai slikti griešanas rezultāti, piemēram, griezumi ar mainīgu biezumu, saspiesti, salocīti vai bojāti griezumi.

- Neturpiniet griešanu, ja pamanāt nepietiekamus griešanas rezultātus.
- Pārlicinieties, ka tiek izpildīti visi atbilstošas griešanas priekšnosacījumi. Plašāku informāciju skatiet šīs lietošanas instrukcijas problēmu novēršanas sadaļā.
- Ja jums nav pietiekamu zināšanu, kā novērst problēmas nepietiekamu griešanas rezultātu dēļ, vērsieties pie personām, kurām ir šīs zināšanas, piemēram, Leica Biosystems speciālistiem.

**Brīdinājums**

Nepareizi izvēlēts rupjās padeves rata griešanas virziens.

Parauga bojājumi.

- Vienmēr pārlicinieties, ka atlasījāt pareizo rupjās padeves rata pagrieziena virzienu, pārbaudot rupjās padeves rata virziena iestatījumu instrumenta aizmugurē.

**Brīdinājums**

Rokas rata griešana pretēji pulksteņrādītāja kustības virzienam.

Personu ievainojumi/parauga bojājumi.

- Negrieziet rokas ratu pretēji rokas pulksteņrādītāju kustības virzienam, jo tas var radīt rokas rata bloķēšanas mehānisma darbības traucējumus.

**Brīdinājums**

Rokas rats ir atbloķēts un objekta galviņa nokrīt uz naža/asmens turētāja.

Personu ievainojumi/parauga bojājumi.

- Atskaitot griešanas fāzi, rokas ratam vienmēr jābūt bloķētam.

**Brīdinājums**

Manuālas griešanas režīmā lietotājs parauga bloku griež, ar lielu ātrumu rotējot rokas ratu.

Tas var izraisīt vāju griešanas kvalitāti un pat sabojāt paraugu.

- Manuālas griešanas režīmā rokas rata rotēšanas ātrumam nav jābūt lielākam par 60 apgr./min.

**Brīdinājums**

Rokas rata rotācijas ātrums neatbilst parauga cietībai.

Instrumenta bojājums un iespējams parauga bojājums.

- Rokas rata rotācijas ātrums ir jāpielāgo, lai atbilstu parauga cietībai. Cietākiem paraugiem izmantojiet lēnāku ātrumu.

**Brīdinājums**

Rokas rata bremžu svira netiek pareizi izmantota un rokas ratu nav iespējams nobremzēt.

Nopietns instrumenta bojājums/personu ievainojums vai parauga bojājumi.

- Rokas rata bremzes svirai jābūt precīzi bloķētā stāvoklī. Ja svira tiek pārvietota, pārsniedzot šo punktu, iespējams, ka rokas rats vairs netiek nobremzēts.

**Brīdinājums**

Veicot ātru manuālu apgriešanu, pirksti tiek ievietoti starp paraugu un nazi/asmeni pēc rokas rata atlaišanas.

Operators var sagriezties un gūt ievainojumus, ko izraisa atbloķēta rokas rata pagriešanās.

- Apgriešanas un griešanas laikā nelieciet pirkstus starp paraugu un nazi/asmeni.

**Uzmanību**

Pēc tam, kad naža/asmens turētājs ir nobīdīts sāniski, paraugs netiek pārvietots un vēlreiz apgriezts.

Parauga bojājumi.

- Pārvietojiet priekšmeta galviņu un vēlreiz apgrieziet parauga bloku katru reizi pēc naža/asmens turētāja noņemšanas.

**Uzmanību**

Rokas rata un rupjās padeves rata vienlaicīga griešana.

Parauga bojājumi.

- Negrieziet rupjās padeves ratu laikā, kad tiek griezts rokas rats.

**Uzmanību**

Pievienojot rokas ratu, nozaudēta ķīļatslēga.

Instrumentu nav iespējams izmantot, kas var izraisīt aizkavētu diagnostiku.

- Pirms rokas rata montāžas pārbaudiet ķīļatslēgu un pārliecinieties, ka tā atrodas rokas rata vārpstā.

**Piezīme**

Ar instrumentiem vai piederumiem lietojot korodējošu/ paši skābu/bāzisku reaģentu vai šķīdumu, piemēram, skābi saturošu atkalģošanas šķīdumu, bāzi saturošu amonija hidroksīdu utt., lietošanas piederumi un komponenti korodē.

Piederumu darbība var tikt traucēta.

- Izvairieties no korozīva/īpaši skāba/bāziska reaģenta nopilēšanas uz instrumenta virsmas vai piederumiem.
- Ja šāds reaģents vai šķīdinātājs ir nopilējis uz instrumenta virsmas vai piederumiem, pēc iespējas ātrāk noslaukiet atlikumu un kārtīgi nosusiniet piederumus.
- Ja šāds reaģents vai šķīdinātājs tiek lietots bieži, veiciet asmens turētāja, universālās kasetes skavas (UCC) un citu piederumu pilnīgu ikdienas tīrīšanu, ja nepieciešams.

2.2.4 Tīrīšana un apkope

**Brīdinājums**

Instrumenta iekšienē nonāk šķidrums.

Nopietns personu ievainojums/instrumenta bojājums.

- Nodrošiniet, lai, strādājot ar instrumentu vai tā apkopes laikā, tajā neiekļūtu šķidrums.

**Brīdinājums**

Naža noslaucīšana nepareizā virzienā tīrīšanas laikā.

Nopietns personu ievainojums.

- Vienmēr slaukiet nazi virzienā no naža aizmugures uz griezējmalu.

**Brīdinājums**

Naža/asmens turētāja tīrīšanas laikā izņemiet detaļas no žāvēšanas kameras (65 °C).

Applaucēšanās bīstamība.

- Izņemot detaļas no žāvēšanas kameras, izmantojiet siltumu izolējošus cimdus (65 °C).

**Uzmanību**

Nepareizu šķīdinātāju vai tīrītāju, vai asu/cietu rīku izmantošana instrumenta vai piederumu tīrīšanai.

Iespējami instrumenta darbības traucējumi vai aizkavēta diagnostika.

- Neizmantojiet instrumenta tīrīšanai nekādus šķīdinātājus, kuru sastāvā ir acetons vai ksilols.
- Izmantojot tīrītājus, lūdzu, ievērojiet ražotāja drošības norādījumus un laboratorijas drošības noteikumus.
- Nekad neizmantojiet asu vai cietu rīku, lai notīrītu instrumenta virsmu.
- Nekad nemērcējiet piederumus tīrīšanas šķīdinātājā vai ūdenī.
- Tērauda nažus tīriet, izmantojot šķīdumu uz spirta bāzes vai acetonu.
- Tīrīšanai un parafina noņemšanai neizmantojiet ksilolu vai spirtu saturošus mazgāšanas līdzekļus (piemēram, stikla tīrītāju).

**Uzmanību**

Tīrīšanas laikā tiek sajauktas asmeņu turētāju detaļas.

Vāja griešanas kvalitāte.

- Tīrīšanas laikā nesajauciet asmeņu turētājus.

2.3 Iebūvētas aizsargierīces

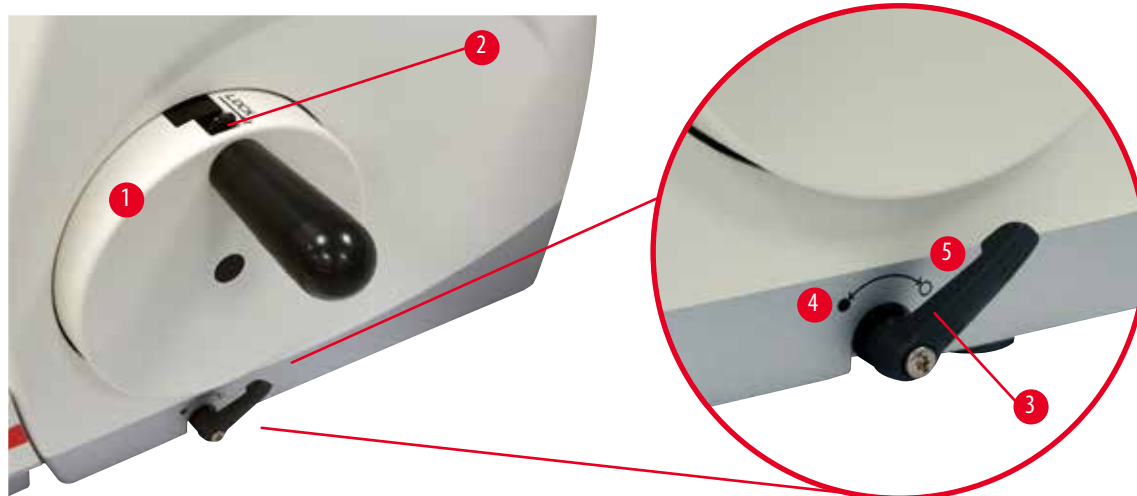
**Brīdinājums**

Ražotāja nodrošinātās aizsargierīces vai drošības piederumi ir noņemti vai pārveidoti.

Nopietns personu ievainojums un/vai īpašuma bojājumi, ieskaitot parauga bojājumus.

- Nekad nenoņemiet un nemainiet instrumenta aizsargierīces vai piederumus. Tikai Leica Biosystems kvalificēts servisa personāls var veikt instrumenta remontu un piekļūt instrumenta iekšējiem komponentiem.
- Pirms darba ar instrumentu vienmēr pārliedcinieties, ka visas aizsargierīces un drošības piederumi atrodas savās vietās un pareizi veic savas funkcijas.

2.3.1 Rokas rata bloķēšana



Att. 1

Ir divi rokas rata bloķēšanas veidi (→ "Att. 1-1"):

- Izmantojot rokas rata bremžu sviru (→ "Att. 1-3") mikrotoma pamatplāksnes labajā pusē, rokas ratu var nobremzēt jebkurā pozīcijā.
 1. Lai nobremzētu, pagrieziet rokas rata bremžu sviru pretēji pulksteņrādītāja kustības virzienam līdz pozīcijai (→ "Att. 1-4").



Būdinājums

Rokas rata bremžu svira netiek pareizi izmantota un rokas ratu nav iespējams nobremzēt.

Nopietns instrumenta bojājums/personu ievainojums vai parauga bojājumi.

- Rokas rata bremzes svirai jābūt precīzi bloķētā stāvoklī. Ja svira tiek pārvietota, pārsniedzot šo punktu, iespējams, ka rokas rats vairs netiek nobremzēts.

2. Lai atbloķētu rokas ratu, pagrieziet rokas rata bremžu sviru (→ "Att. 1-3") atpakaļ tās sākotnējā pozīcijā (→ "Att. 1-5").
- Izmantojot rokas rata bloķēšanas mehānismu (→ "Att. 1-2") rokas rata virspusē, rokas ratu iespējams nobremzēt pozīcijā uz pulksten divpadsmitiem.
 1. Lai nobloķētu rokas ratu, nospiediet rokas rata bloķēšanas mehānismu (→ "Att. 1-2") uz āru un turpiniet lēni griezt rokas ratu, līdz tas nobloķējas precīzi pozīcijā uz pulksten divpadsmitiem.
 2. Lai atbloķētu rokas ratu, pagrieziet rokas rata bloķēšanas mehānismu (→ "Att. 1-2") uz iekšu.

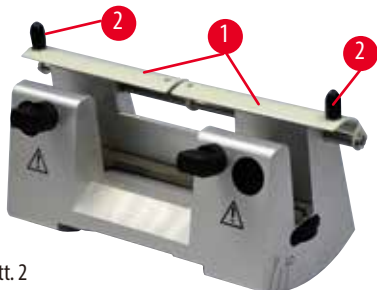


Padoms

Izmantojot abas bremzēšanas sistēmas vienlaikus, vienmēr vispirms pārvirziet rokas rata bremžu sviru (→ "Att. 1-3") pozīcijā (→ "Att. 1-5"). Pretējā gadījumā var neizdoties atbrīvot rokas rata bloķēšanas mehānismu (→ "Att. 1-2").

2.3.2 Drošības aizsargs uz naža/asmens turētāja

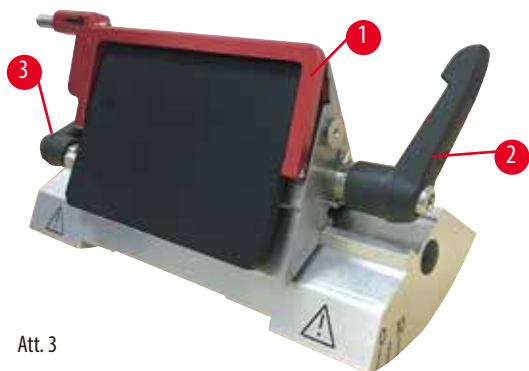
Katrs nazis ir aprīkots ar cieši piestiprinātu drošības aizsargu (→ "Att. 2-1") (→ "Att. 3-1"). Tādējādi ir iespējams pilnībā nosēgt griezējmalu katrā naža vai asmens pozīcijā.



Att. 2

Nažu turētājs N

Naža turētāja N drošības aizsargu (→ "Att. 2-1") iespējams viegli novietot, izmantojot abus rokturus (→ "Att. 2-2"). Lai nosēgtu naža malu, pastumiet abas naža aizsarga pārsega sloksnes uz centru.



Att. 3

"Divi vienā" asmens turētājs E augstprofila un zemprofila asmeņiem

Drošības aizsargu uz "divi vienā" asmens turētāja E veido sarkans, saliekams rokturis (→ "Att. 3-1"). Lai nosēgtu griezējmalu, uzlokiet naža aizsarga rokturi uz augšu, kā parādīts (→ "Att. 3").



Padoms

Iespilēšanas sviras uz "divi vienā" asmens turētāja E nav savstarpēji apmaināmas. Abām iespilēšanas svirām (→ "Att. 3-2") (→ "Att. 3-3") vienmēr ir jāpaliek parādītajā pozīcijā, jo citādi var rasties atsevišķi "divi vienā" asmens turētāja E darbības traucējumi. Asmens iespilēšanas sviras (→ "Att. 3-2") atrodas labajā pusē, iespilēšanas svira sāniskajai nobīdei (→ "Att. 3-3") atrodas kreisajā pusē.

3. Instrumenta komponenti un specifikācijas

3.1 Pārskats — instrumenta komponenti



Att. 4

- | | | | |
|---|--|----|--|
| 1 | Augšējais paliktnis | 8 | Rokas rata bremzes svira |
| 2 | Priekšmeta galviņa ar pagriešanu un UCC | 9 | Naža/asmens turētāja pamatnes iespīlēšanas svira |
| 3 | Antistatisks atlieku paliktnis | 10 | Rupjās padeves rats |
| 4 | Griezuma biezuma attēlošanas ekrāns | 11 | Apgriešanas svira |
| 5 | Rokas rata bloķēšanas mehānisms | 12 | Mikrotoma pamatne |
| 6 | Rokas rata | 13 | "Divi vienā" asmens turētājs E |
| 7 | Regulēšanas poga griezumā biezuma iestatīšanai | 14 | Asmens turētāja pamatne |

Aizmugures skats



Att. 5

- | | | | |
|---|-------------------------------|---|---------------------|
| 1 | Magnēts | 3 | Retrakcijas slēdzis |
| 2 | Rupjās padeves virziena maiņa | | |

3.2 Instrumenta specifikācijas

Pamata instruments ar 2 pakāpju mehānisko apgriešanu, kluso retrakciju ar IESLĒGŠANAS/IZSLĒGŠANAS izvēli, ergonomiski novietotu rupjās padeves ratu, kam lietotājs var izvēlēties griešanas virzienu, bez parauga novietošanas virziena vai papildu piederumiem.

- Manuāls mehāniskais rotējošais mikrotoms ar minimālas apkopes precīzu mikrometra padeves sistēmu bez pretkustības.
- Horizontālie padeves un vertikālie gājiena mehānismi ar krustveida rullīšu gultņiem.
- Vienmērīgas darbības rokas rats ar diviem manuālās griešanas režīmiem: šūpošanas režīmu un parasto manuālās griešanas režīmu ar pilnu rokas rata rotāciju.
- Divas neatkarīgas rokas rata bloķēšanas sistēmas.
- Operatora regulējama spēka līdzsvaršanas sistēma ar atsperes spēka kompensāciju piedāvā divas priekšrocības:
 1. elastību pielāgot atsperes spēku dažādam paraugu/skavu svaram, novēršot risku, ka priekšmeta galviņa varētu uzkrīst nazim;
 2. Novērš vajadzību pēc smaga atsvara rokas ratā.
- Klusa parauga retrakcijas sistēma ar IESLĒGŠANAS/IZSLĒGŠANAS funkciju.
- Ergonomiski novietots rupjās padeves rats, ko var personalizēt ar lietotāja atlasītu vēlamo griešanas virzienu.
- Ergonomiski novietota 2 pakāpju mehāniskā apgriešanas svira ātrai bloku apgriešanai, izmantojot iepriekš noteiktus 30 μm un 10 μm apgriešanas soļus.
- Liela virsmas platība ļauj izvietot priekšmetus, kuriem nepieciešama līdzena virsma.
- Noņemamais augšējais paliktņis ļauj uzglabāt griešanas rīkus un novērš priekšmetu nokrišanu.

3.3 Tehniskie dati

Vispārīgi	
Griezuma biezuma diapazons	1–60 µm
Griezuma biezuma iedalījumi	<ul style="list-style-type: none"> • 1–10 µm ar 1 µm iedalījumiem • 10–20 µm ar 2 µm iedalījumiem • 20–60 µm ar 5 µm iedalījumiem
Horizontālās padeves diapazons	24 ± 2 mm
Vertikālā gājiņa garums	70 ± 1 mm
Maksimālais griešanas diapazons bez retrakcijas	69 mm
Maksimālā griešanas zona ar retrakciju	62 mm
Maksimālais parauga bloka izmērs lielajā standarta skavā (A x P x G)	55 x 50 x 30 mm
Maksimālais parauga bloka izmērs super kasetes skavā (A x P x G)	68 x 48 x 15 mm
Klusa parauga retrakcija:	Aptuveni 40 µm. Var izslēgt.
Apgriešanas funkcija ar 2 iestatījumiem	10 µm, 30 µm
Rupjās padeves rata pagriešanas virziens pulksteņrādītāju kustības virzienā vai pretēji pulksteņrādītāju kustības virzienam	Lietotāja izvēles elementi

Izmēri un svars	
Platums (ieskaitot rokas ratu un rupjās padeves ratu)	477 mm
Dziļums (ieskaitot griezuma atlieku paliktņi)	620 mm
Augstums (bez augšējā paliktņa)	295 mm
Augstums (ar augšējo paliktņi)	303 mm
Svars (bez papildpiederumiem)	aptuveni 31 kg
Griezuma atlieku paliktņa tilpums	1400 ml

Izvēles papildpiederumi	
Parauga pagriešana ar nulles pozīciju	<ul style="list-style-type: none"> • Horizontālā rotēšana: ± 8° • Vertikālā rotēšana: ± 8°
"Divi vienā" asmens turētājs	
<ul style="list-style-type: none"> • Sānu nobīdes funkcija, 	<ul style="list-style-type: none"> • 3 pozīcijas
Kustība austrumu – rietumu virzienā	
<ul style="list-style-type: none"> • Asmens turētāja pamatnes kustība 	<ul style="list-style-type: none"> • Ziemeļi–dienvidi: ± 24 mm

Darbības vide

Darbības temperatūras diapazons	no +18 °C līdz +30 °C
Darbības relatīvais mitrums	no 20 % līdz maks. 80 %, nekondensējošs
Darbības augstums	Līdz 2000 m virs jūras līmeņa

Transportēšanas un uzglabāšanas vide

Transportēšanas temperatūras diapazons	no –29 °C līdz +50 °C
Uzglabāšanas temperatūras diapazons	no +5 °C līdz +50 °C
Transportēšanas un uzglabāšanas relatīvais mitrums	no 10 % līdz maks. 85 %, nekondensējošs

4. Instrumenta uzstādīšana

4.1 Uzstādīšanas vietas prasības

- Stabils, vibrācijām nepakļauts laboratorijas galds ar horizontālu, līdzenu virsmu, iespēju robežās vibrācijām nepakļauta grīda.
- Tuvumā nav citu instrumentu, kas varētu radīt vibrācijas.
- Istabas temperatūra ir konsekventa no +18 °C līdz +30 °C.
- Netraucēta piekļuve rokas ratam.



Briesmas

Sprādzienbīstamība.

Nopietns personu ievainojums vai nāve un/vai īpašuma bojājumi.

- Nekad nedarbiniet instrumentu telpās, kurās pastāv sprādzienbīstamības risks.

4.2 Standarta piegāde – iepakojuma saraksts

HistoCore BIOCUT konfigurācija: 14 9BI0000C1

Daudzums	Detālais apraksts	Pasūtījuma Nr.
1	HistoCore BIOCUT Pamata instruments	14 0517 56235
1	Precīzā virziena armatūra parauga skavai	14 0502 37717
1	Ātrās iespīlēšanas ierīce	14 0502 37718
1	Universālā kasetes skava	14 0502 37999
1	Asmens turētāja pamatne	14 0502 55546
1	"Divi vienā" asmens turētājs E	14 0502 54497

HistoCore BIOCUT konfigurācija: 14 9BI0000C3

Daudzums	Detālais apraksts	Pasūtījuma Nr.
1	HistoCore BIOCUT Pamata instruments	14 0517 56235
1	Precīzā virziena armatūra parauga skavai	14 0502 37717
1	Ātrās iespīlēšanas ierīce	14 0502 37718
1	Universālā kasetes skava	14 0502 37999
1	Nažu turētāja pamatne	14 0502 37962
1	Nažu turētājs DH	14 0517 60829
1	Starptautiskā komplekta lietošanas instrukcija (t.sk. Angļu valodas izdruka un papildu valodas datu glabāšanas ierīcē 14 0517 83200)	14 0517 83001

HistoCore BIOCUT konfigurācija: 14 9BI0000C4

Daudzums	Detaļas apraksts	Pasūtījuma Nr.
1	HistoCore BIOCUT Pamata instruments	14 0517 56235
1	Precīzā virziena armatūra parauga skavai	14 0502 37717
1	Ātrās iespīlēšanas ierīce	14 0502 37718
1	Universālā kasetes skava	14 0502 37999
1	Nažu turētāja pamatne	14 0502 37962
1	Nažu turētājs DL	14 0517 60830
1	Starptautiskā komplekta lietošanas instrukcija (t.sk. Angļu valodas izdrukā un papildu valodas datu glabāšanas ierīcē 14 0517 83200)	14 0517 83001

HistoCore BIOCUT pamata instruments ietver sekojošu piegādes sarakstu.

Daudzums	Detaļas apraksts	Pasūtījuma Nr.
	HistoCore BIOCUT Pamata instruments	14 0517 56235
1	Rokas rats, montāža	14 0501 38181
1	Antistatisks atlieku paliktnis	14 0517 56237
1	Augšējais paliktnis	14 0517 56261
1	Servisa komplekts, HistoCore BIOCUT	14 0517 56318
1	Schnorr drošības aplāksne 10x6,4x0,7	14 3017 00073
1	Seškanšu skrūve M6x18 DIN7984	14 2101 23130
1	Pārklājdisk	14 3025 00008
1	Starptautiskā komplekta lietošanas instrukcija (t.sk. Angļu valodas izdrukā un papildu valodas datu glabāšanas ierīcē 14 0517 80200)	14 0517 80001

Pamata instrumentu iespējams konfigurēt, izmantojot tālāk norādītos piederumus, lai tas atbilstu jūsu prasībām. Lai konfigurācija darbotos, no tālāk minētajām kategorijām ir jāpasūta vismaz viens elements.

Pamata instruments HistoCore BIOCUT	14051756235	Pamata instruments HistoCore BIOCUT bez visa tālāk norādītā: pagriešana, ātrās iespīlēšanas ierīce, parauga skava, asmens vai nažu turētāja iestatīšana
--	-------------	---

atlasiet vienu

Parauga ievirze	14050237717	Precīzā virziena armatūra parauga skavai (*)
	14050238949	Virziena armatūra parauga skavai (*)
	14050238160	Cietā armatūra parauga skavai

Jāpasūta papildus pagriešanas armatūrai, kas apzīmēta ar (*)

Ātrās iespīlēšanas ierīce (*)	14050237718	Ātrās iespīlēšanas ierīce (*)
--------------------------------------	-------------	-------------------------------

Pasūtiet vismaz vienu parauga skavu

Parauga skavas	14050237999	Universālā kasetes skava
	14050238005	Standarta parauga skava 50x55 mm
	14050237998	Standarta parauga skava 40x40 mm
	14050238967	Super kasetes skava
	14050246573	Leica RM CoolClamp

Pasūtiet vismaz vienu asmens vai nažu turētāja pamatni un vienu asmeni vai nažu turētāju

Asmens turētāja pamatne un asmens turētājs	14050255546	Asmens turētāja pamatne
	14050254497	"Divi vienā" asmens turētājs E
Nažu turētāja pamatne un nažu turētāji	14050237962	Nažu turētāja pamatne
	14050237993	Nažu turētājs N
	14050238961	Nažu turētājs E ar tekni, zemprofila
Asmens turētāja pamatne un asmens turētājs	14050237962	Nažu turētāja pamatne
	14051760829	Nažu turētājs DH
Asmens turētāja pamatne un asmens turētājs	14050237962	Nažu turētāja pamatne
	14051760830	Nažu turētājs DL

Papildu izvēles piederumus un nažus/asmeņus skatiet 6. sadaļā (→ lpp. 47 – 6. Izvēles papildpiederumi).

**Padoms**

Pasūtītie papildpiederumi ir iekļauti atsevišķā kastē.

Lūdzu, pārbaudiet visas piegādātās detaļas atbilstoši iepakojuma sarakstam un jūsu pasūtījumam, lai pārbaudītu, vai piegāde ir pilnīga. Ja konstatējat neatbilstības, nekavējoties sazinieties ar Leica Biosystems tirdzniecības biroju.

**Piezīme**

- Lepriekš minētās konfigurācijas var nebūt pieejamas jūsu valstī/reģionā. Lai iegūtu vairāk informācijas, sazinieties ar vietējo Leica pārdošanas organizāciju.

4.3 Izsaīošana un uzstādīšana**Brīdinājums**

Piederumu/instrumenta izkrišana no iepakojuma izsaīošanas laikā.

Nopietns personu ievainojums un/vai īpašuma bojājumi.

- Instrumenta izsaīošanas laikā esiet uzmanīgs.
- Kad instruments ir izsaīnots, to drīkst pārvietot tikai vertikālā stāvoklī.
- Rūpīgi ievērojiet norādījumus, kas sniegti izsaīošanas instrukcijā, kas pievienota iepakojuma ārpusē, vai darbības, kas aprakstītas lietošanas instrukcijā.

**Brīdinājums**

Instrumenti tiek nepareizi pacelti.

Nopietns personu ievainojums un/vai īpašuma bojājumi.

- Paceļot instrumentu, pieskarities tikai pacelšanas punktiem, kas aprakstīti lietošanas un izsaīošanas instrukcijās (pamatplāksne priekšpusē un instrumenta apakšdaļa aizmugurē).
- Nepārvadājiet instrumentu, turot to aiz rokas rata roktura, rupjās padeves rata vai pogas, ko izmanto griezuma biezuma iestatīšanai.
- Pirms instrumenta transportēšanas vienmēr izņemiet griezuma atlieku paliktni.



Brīdinājums

Neuzmanīga instrumenta pārvietošana.

Nopietns roku un/vai pirkstu ievainojums, iespiežot tās starp instrumentu un darba virsmu.

- Pārvietojot instrumentu, pieskarieties tikai pacelšanas punktiem, kas aprakstīti lietošanas un izsaiņošanas instrukcijās (pamatplāksne priekšpusē un instrumenta apakšdaļa aizmugurē).
- Pievērsiet uzmanību tam, lai rokas neatrastos starp instrumentu un darba virsmu.



Brīdinājums

Instrumenta nav droši novietots ar visām 4 kājām uz piemērota laboratorijas galda.

Nopietns personu ievainojums un/vai īpašuma bojājumi.

- Novietojiet instrumentu tikai uz stabila, vibrācijām nepakļauta laboratorijas galda ar horizontālu, līdzenu galda virsmu. Iespēju robežās grīdu nedrīkst pakļaut vibrāciju ietekmei.
- Vienmēr pārliecinieties, ka visas 4 kājas ir pilnībā novietotas uz laboratorijas galda.
- Ja citas personas var potenciāli var pārvietot instrumentu (piemēram, apkopes veikšanai) vienmēr atkārtoti pārbaudiet pareizu pozicionēšanu.



Uzmanību

Piederumi/komponenti, kas atskrūvējas/tiek bojāti transportēšanas laikā.

Īpašuma bojājums vai aizkavēta diagnosticēšana.

- Iepakojumam ir trieciena indikators ShockDot, kas norāda uz nepareizu transportēšanu. Kad instruments ir saņemts, vispirms pārbaudiet šo indikatoru. Ja indikators ir iedarbināts, tas nozīmē, ka sūtījums nav pārvietots atbilstīgi norādījumiem. Tad, lūdzu, atzīmējiet to pavaddokumentos un pārbaudiet, vai sūtījums nav bojāts.



Padoms

Transportēšanas kartona kārba un iekļautie stiprinājuma elementi ir jā saglabā gadījumam, ja vēlāk ir nepieciešama nosūtīšana atpakaļ. Lai nosūtītu instrumentu atpakaļ, ievērojiet tālāk norādītās instrukcijas pretējā kārtībā.



Att. 6

- Noņemiet iepakojuma sloksni un līmlenti (→ "Att. 6-1").
- Noņemiet kartona kārbas vāku (→ "Att. 6-2").



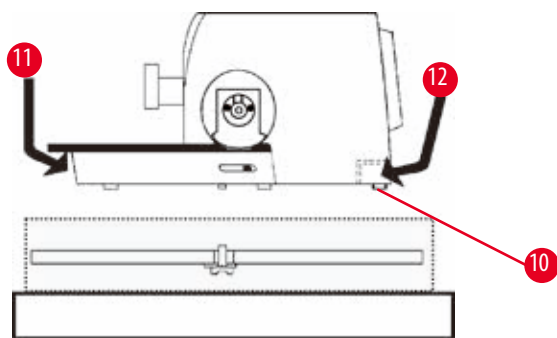
Att. 7

- Izņemiet piederumu kartona kārbu (papildu piederumiem) (→ "Att. 7-3") un kartona kārbas (→ "Att. 7-4") ar standarta piegādes elementiem.



Att. 8

- Izņemiet stiprinājuma moduli (→ "Att. 8-5"). Lai to izdarītu, pieturiet to aiz moduļa augšējās malas un padziļinātā roktura (→ "Att. 8-6") un izvelciet to laukā, velkot uz augšu.
- Noņemiet ārējo kartona sienu (→ "Att. 8-7").
- Paceliet instrumentu, (→ "Att. 8-8") turot to aiz pamatplāksnes priekšpusē (→ "Att. 9-11") un aiz instrumenta apakšdaļas aizmugurē (→ "Att. 9-12"), (→ "Att. 8-9") un izceliet to no spilvena. (Instrumenta ilustrācija sniegta tikai kā piemērs.)



Att. 9

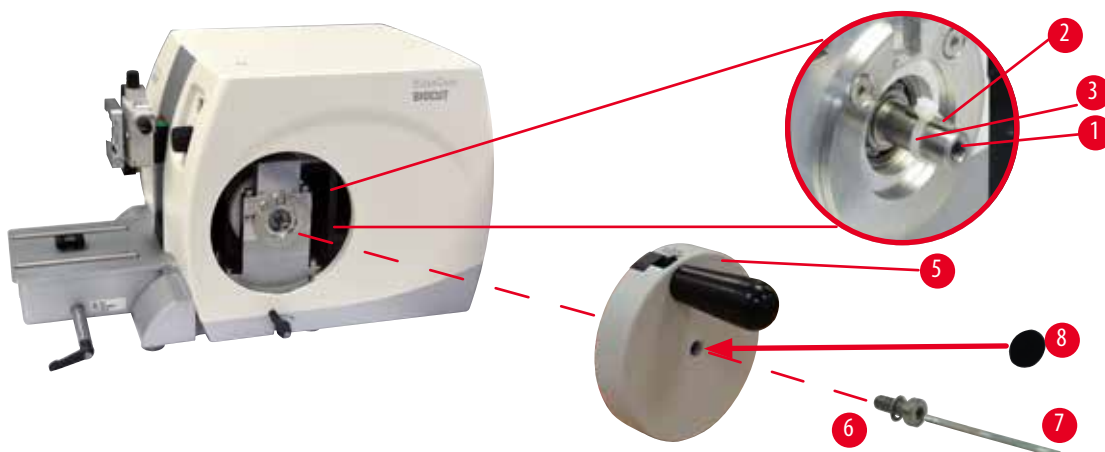
- Novietojiet instrumentu uz stabila laboratorijas galda. Abi bidāmie elementi (→ "Att. 9-10") kas atrodas pamatplāksnes aizmugurējā daļā, ļauj vieglāk pārvietot instrumentu uz galda.
- Lai instrumentu pārvietotu, turiet to aiz pamatplāksnes priekšējās daļas (→ "Att. 9-11"), viegli paceliet to un pārbīdiet uz tā slīdņiem.

4.4 Rokas rata montāža



Padoms

Rokas rats ir jāsaliek pirms mēģinājuma lietot instrumentu. Nepieciešamās detaļas un rīkus var atrast piegādātajā rīku komplektā.



Att. 10

Ķīļatslēga (→ "Att. 10-2") ir vaļīgi ievietota rokas rata vārpstā (→ "Att. 10-1") un transportēšanas laikā piestiprināta savā vietā ar kabeļa savienojumu.

1. Noņemiet kabeļa savienojumu (→ "Att. 10-3").



Uzmanību

Pievienojot rokas ratu, nozaudēta ķīļatslēga.

Instrumentu nav iespējams izmantot, kas var izraisīt aizkavētu diagnostiku.

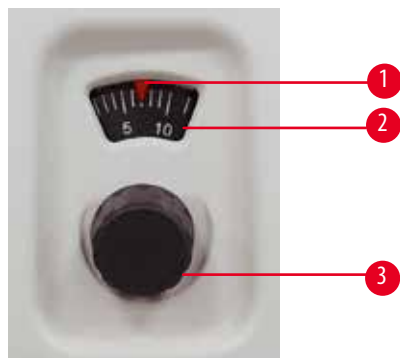
- Pirms rokas rata montāžas pārbaudiet ķīļatslēgu un pārliecinieties, ka tā atrodas rokas rata vārpstā.

2. Novietojiet rokas ratu (→ "Att. 10-5") uz rokas rata vārpstas (→ "Att. 10-1"), kā parādīts.
3. Pievelciet skrūvi (→ "Att. 10-6"), kas atrodas caurumā rokas rata vidusdaļā, ar 4. izmēra seškanšu atslēgu (→ "Att. 10-7").
4. Noņemiet folija pārsegu no pašlīmējošā virsējā diska (→ "Att. 10-8") un piestipriniet virsējo disku uz rokas rata.

5. Darbība

5.1 Darbības elementi un to funkcijas

5.1.1 Griešanas biezuma iestatījums



Att. 11

Griešanas biezumu iestata, pagriežot regulēšanas pogu (→ "Att. 11-3") mikrotoma priekšpusē labajā pusē.

Iestatījumu diapazons: 1–60 μm

1–10 μm ar 1 μm iedalījumiem

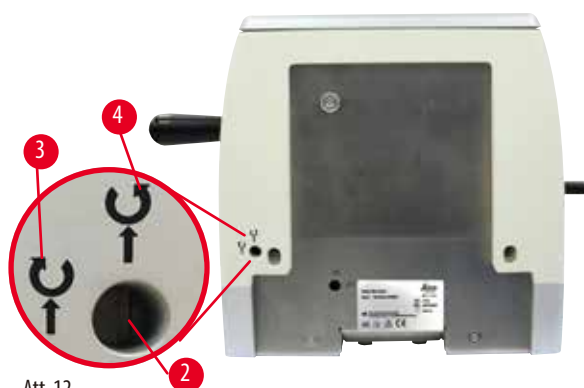
10–20 μm ar 2 μm iedalījumiem

20–60 μm ar 5 μm iedalījumiem.

Logā (→ "Att. 11-2") tiek parādīts katrā gadījumā iestatītais griešanas biezums.

Izvēlētajam griešanas biezumam (skalā) ir jāsakrīt ar sarkano rādītāju (→ "Att. 11-1").

5.1.2 Rupjās padeves rats



Att. 12

Rupjās padeves rata rotāciju (→ "Att. 12-1"), lai virzītu priekšmeta galviņu, var iestatīt pulksteņrādītāja kustības virzienā vai pretēji tai. Regulēšanas slots (→ "Att. 12-2") atrodas instrumenta aizmugurējā plāksnē. Izmantojiet plakano skrūvgriezi (iekļauts komplektācijā), lai pagrieztu slotu horizontālā pozīcijā (pulksteņrādītāja kustības virzienā) (→ "Att. 12-3") vai vertikālā pozīcijā (pretēji pulksteņrādītāja kustības virzienam) (→ "Att. 12-4").

Rupjā kustība kalpo ātrai, horizontālai parauga kustībai virzienā uz priekšu – pret nazi – un atpakaļ – prom no nazi.

Sasniedzot aizmugurējās/priekšējās gala pozīcijas, rupjās padeves ratu var pagriezt tikai ar grūtībām. Priekšējā gala pozīcijā padeves kustība vairs nenotiek.



Uzmanību

Rokas rata un rupjās padeves rata vienlaicīga griešana.

Parauga bojājumi.

- Negrieziet rupjās padeves ratu laikā, kad tiek griezts rokas rats.

5.1.3 Parauga retrakcija



Att. 13

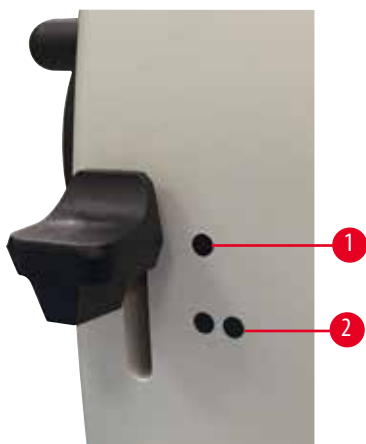
Klusā parauga retrakcija piedāvā vieglo lenšu priekšrocības un novērš kontaktu, lai aizsargātu gan grieztā bloka virsmu, gan asmeni priekšmeta galviņas atgriešanās gājiena laikā. To var IESLĒGT/IZSLĒGT operators.

Apgriešanas laikā, izmantojot šūpošanas režīmu, ieteicams izslēgt retrakciju. Kad retrakcija ir ieslēgta, paraugs tiek atgriezts atpakaļ apmēram par 40 μm, kad priekšmeta galviņa sasniedz apakšējo pagriezienu punktu. Retrakcijas vērtība un izvēlētais griešanas biežums tiks padots, kad priekšmeta galviņa sasniegs augšējo pagriezienu punktu.

Ja nepieciešams, parauga retrakciju var manuāli izslēgt instrumenta (→ "Att. 13") aizmugurē, izmantojot plakano skrūvgriezi (iekļauts komplektācijā). Lai izslēgtu retrakciju, pagrieziet slodu horizontālā stāvoklī (OFF). Lai ieslēgtu retrakciju, pagrieziet slodu vertikālā stāvoklī (ON).

Pirms parauga retrakcijas ieslēgšanas un izslēgšanas darbiniet priekšmeta galviņu augšējā gala pozīcijā, griežot rokas ratu.

5.1.4 Mehāniskas apgriešanas funkcija



Att. 14

Instrumentam ir mehāniskas apgriešanas funkcija. Apgriešanas svirai ir 3 gropes pozīcijas (0 = apgriešanas svira nav nospiesta, 10 μm, 30 μm).

Punkti (→ "Att. 14-1") un (→ "Att. 14-2") apzīmē divus apgriešanas posmus:

(→ "Att. 14-1") = 10 μm

(→ "Att. 14-2") = 30 μm

Lai aktivizētu apgriešanas funkciju, nospiediet sviru uz leju vienā no divām gropes pozīcijām un turiet to nospiestu. Pēc rokas rata katras pagriešanas notiek 10 μm vai 30 μm padeve.

Pēc atlaišanas svira automātiski atgriežas sākotnējā (nulles pozīcijā). Tādējādi apgriešanas funkcija tiek deaktivizēta, un griešanas biežums, kas atlasīts (→ lpp. 31 – 5.1.1

Griešanas biežuma iestatījums), tiks padots ar katru rokas riteņa pagriezienu.



Padoms

Iestatītais griezuma biežums netiek pievienots izvēlētajai apgriešanas vērtībai.

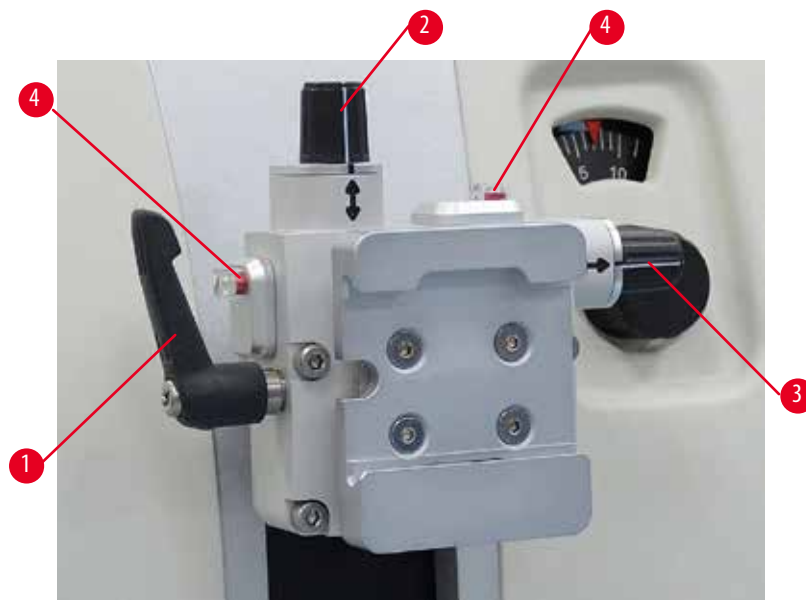
Ja iestatītais griezuma biežums ir lielāks par izvēlēto apgriešanas vērtību, tiek izmantota iestatītā griezuma biežuma vērtība.

5.1.5 Precīzā virziena parauga turētāja armatūra



Padoms

Virziena parauga turētāja armatūras ātrās iespīlēšanas ierīcē var izmantot visas parauga skavas, kas ir pieejamas kā izvēles papildpiederumi.



Att. 15

Parauga ievirze pieļauj vienkāršu parauga virsmas pozīcijas korekciju, kad paraugs ir iespīlēts savā vietā. Virziena parauga turētāja armatūru var nomainīt ar bezvirziena armatūru (izvēles papildpiederums).

Nulles pozīcijas rādījums

Virzienam ir divi sarkani indikatorī, nodrošinot labāku nulles pozīcijas rādījumu (→ "Att. 15-4").

Kad abi indikatorī ir redzami un abas iestatīšanas skrūves vienlaikus ir nulles pozīcijā (baltās atzīmes sakrīt ar bultiņām), paraugs ir nulles pozīcijā.

Parauga pagriešana



Brīdinājums

Paraugs tiek pagriezts retrakcijas fāzes laikā.

Parauga bojājums, ko izraisa tā pārvietošana retrakcijas fāzes laikā.

- Parauga blokus nedrīkst pagriezt retrakcijas fāzes laikā. Ja retrakcijas laikā bloks tiek pagriezts, pirms nākamā griezuma tas pavirzīs par retrakcijas PLUS vērtību atlasīto griezuma biezumu. Tas var izraisīt gan parauga, gan naža/asmeņa bojājumus.

1. Paceliet parauga galviņu līdz augšējai gala pozīcijai un aktivizējiet rokas rata bloķētāju.
2. Lai atbrīvotu skavu, pagrieziet ekscentrisko sviru (→ "Att. 15-1") pulksteņrādītāju kustības virzienā.
3. Pagrieziet iestatīšanas skrūvi (→ "Att. 15-2"), lai pagrieztu paraugu vertikālā virzienā. Pagrieziet iestatīšanas skrūvi (→ "Att. 15-3"), lai pagrieztu paraugu horizontālā virzienā. Katrs pilnais skrūves apgriezums noliec paraugu par 2°. Katrā virzienā kopā ir iespējami 4 pilni apgriezumi = 8°. Precizitāte ir aptuveni $\pm 0,5^\circ$. Lai būtu vieglāk novērtēt, uz roktura ir balta atzīme un klikšķa aizturis, ko var pamanīt, veicot pagriešanu.
4. Lai nofiksētu konkrēto pozīciju, pagrieziet ekscentrisko sviru (→ "Att. 15-1") pretēji pulksteņrādītāju kustības virzienam.



Padoms

Ja tiek izmantota liela standarta parauga skava (50 x 55 mm) vai super kasetes skava, paraugu vairs nevar pagriezt par $\pm 8^\circ$ ziemeļu – dienvidu virzienā. Tad lielās standarta parauga skavas (50 x 55 mm) izmantojamais leņķis ir tikai aptuveni $\pm 4^\circ$.

5.1.6 Spēka līdzsvara precīza pielāgošana



Att. 16

Ja uz priekšmeta galviņas (→ "Att. 16-1") ir uzstādīts cits papildpiederums ar atšķirīgu svaru, jums ir jāpārbauda, vai ir jāpārregulē spēka līdzsvars.

- Pievienojiet jauno papildpiederumu un iespīlējiet paraugu.
- Iestatiet priekšmeta galviņu un pusi svara no vertikālā gājiena diapazona, pagriežot rokas ratu (→ "Att. 16").

Ja priekšmeta galviņa paliek precīzi šajā pozīcijā, iestatījums ir pareizs.

Ja priekšmeta galviņa izkustas, piemēram, tā paceļas vai nolaižas, ir nepieciešama precīza pielāgošana.

**Brīdinājums**

Nepareiza spēka līdzsvara precīza pielāgošana.

Nopietni operatora ievainojumi, ko izraisa saskare ar nazi un/vai parauga bojājumi.

- Pirms darba ar instrumentu, vienmēr atkārtoti pārbaudiet, vai veikta pareiza spēka līdzsvara precīza pielāgošana.
- Ja spēka līdzsvara precīza pielāgošana nav pareizi veikta, neveiciet darbu ar instrumentu un noregulējiet to.
- Īpaši pēc priekšmeta galviņas piederumu nomaiņas nekavējoties veiciet precīzu spēka līdzsvara pielāgojumu.



Att. 17

Spēka līdzsvars tiek pielāgots, izmantojot skrūvi (→ "Att. 17-1"), kurai var pieklūt, izņemot griezuma atlieku paliktni uz mikrotoma pamatplāksnes pamatnes. Regulēšanai izmantojiet 5. izmēra seškanšu atslēgu (ar rokturi).

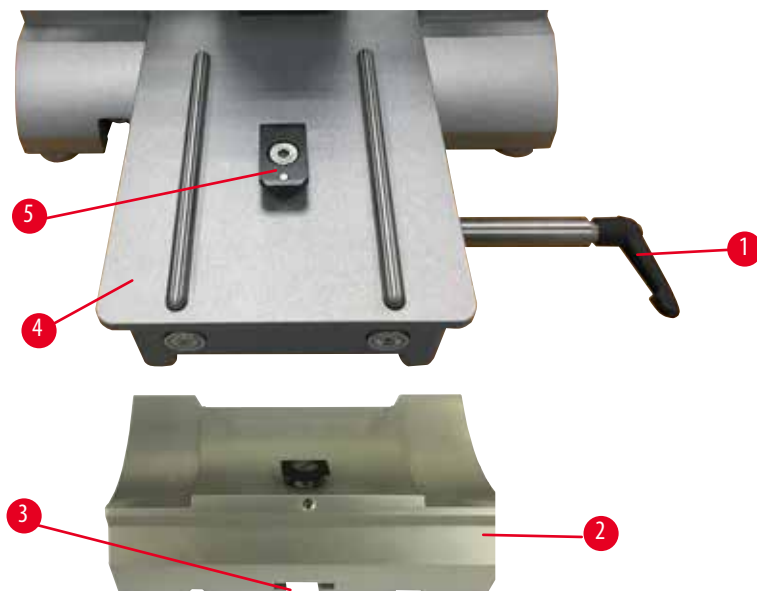
- Ja priekšmeta galviņa pārvietojas lejup, katru reizi pagrieziet skrūvi (→ "Att. 17-1") aptuveni par 1/2 pagriezienu pulksteņrādītāja kustības virzienā.
- Ja priekšmeta galviņa pārvietojas augšup, katru reizi pagrieziet skrūvi (→ "Att. 17-1") aptuveni par 1/2 pagriezienu pretēji pulksteņrādītāju kustības virzienam.
- Turpiniet šo procedūru, līdz priekšmeta galviņa vairs nepārvietojas, kad tiek atlaista.

**Padoms**

Atkārtojiet regulēšanas procesu vairākas reizes, līdz priekšmeta galviņa vairs nekustas.

5.2 "Divi vienā" asmens turētāja E ievietošana

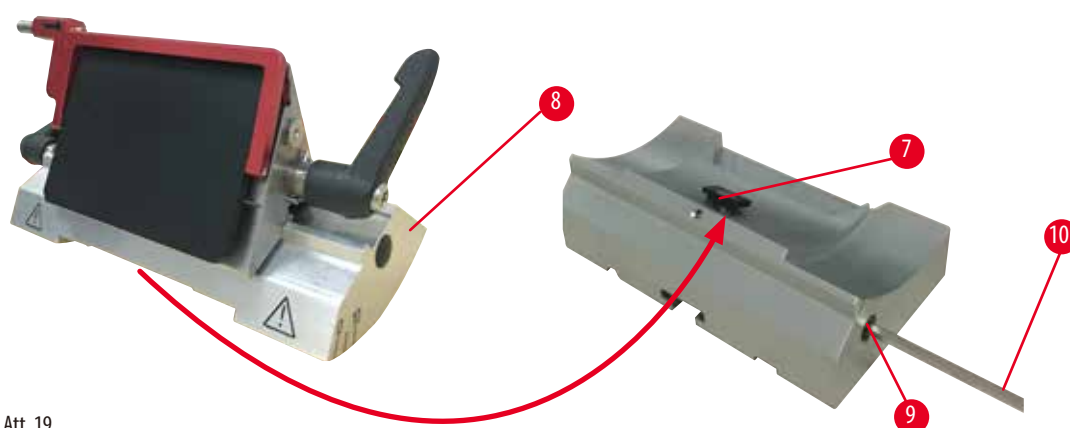
5.2.1 Asmens turētāja pamatnes uzstādīšana



Att. 18

1. Atlaidiet iespīlēšanas sviru (→ "Att. 18-1"), griežot to pretēji pulksteņrādītāju kustības virzienam.
2. Ievietojiet asmens turētāja pamatni (→ "Att. 18-2"), izmantojot gropi (→ "Att. 18-3") T veida daļas (→ "Att. 18-5") apakšpusē mikrotoma pamatplāksnē (→ "Att. 18-4").
3. Asmens turētāja pamatni (→ "Att. 18-2") uz mikrotoma pamatplāksnes var pārvietot uz aizmuguri un uz priekšu. Tas ļauj novietot divējādo asmens turētāju E optimālā griešanas pozīcijā pret paraugu. Lai nostiprinātu asmens turētāja pamatni, pagrieziet iespīlēšanas sviru (→ "Att. 18-1") pulksteņrādītāja kustības virzienā.

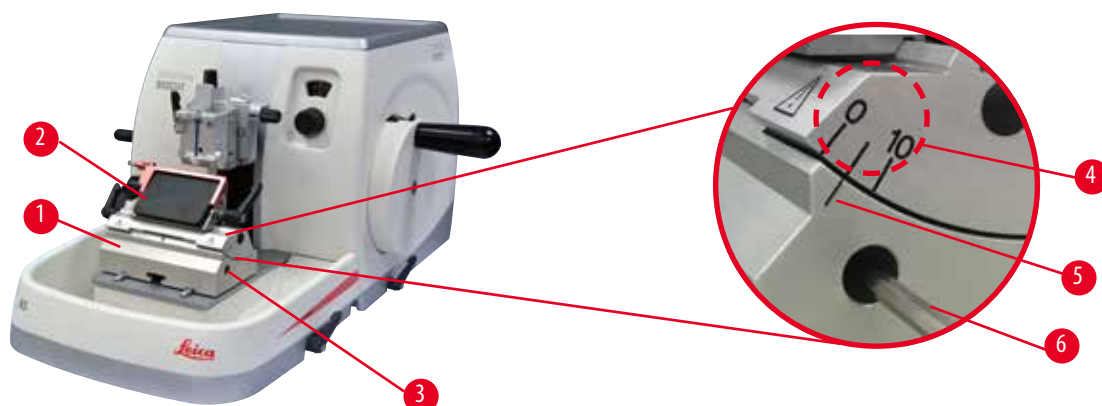
5.2.2 "Divi vienā" asmens turētāja E ievietošana



Att. 19

1. Atskrūvējiet ekscentrisko skrūvi (→ "Att. 19-9"), izmantojot 4. izmēra seškanšu atslēgu (→ "Att. 19-10").
2. Novietojiet "divi vienā" asmens turētāju E (→ "Att. 19-8") ar apakšējo gropi uz T veida detaļas (→ "Att. 19-7") naža turētāja pamatnē (→ "Att. 18-2").
3. Lai iespīlētu, pievelciet ekscentrisko skrūvi (→ "Att. 19-9").

5.3 Atstarpes leņķa regulēšana



Att. 20

Indeksa atzīmes (0°, 5° un 10°) atstarpes leņķa regulēšanai (→ "Att. 20-4") atrodas uz "divi vienā" asmens turētāja E (→ "Att. 20-2") labās puses. Naža turētāja pamatnes (→ "Att. 20-5") labajā pusē arī ir indeksa atzīme (→ "Att. 20-1"), kas kalpo par atsauces punktu, pielāgojot atstarpes leņķi.

1. Atskrūvējiet skrūvi (→ "Att. 20-3"), izmantojot 4. izmēra seškanšu atslēgu (→ "Att. 20-6"), līdz divējādo asmens turētāju E (→ "Att. 20-2") iespējams izkustināt.
2. Virziet "divi vienā" asmens turētāju E, līdz vēlamā atstarpes leņķa indeksa atzīme sakrīt ar asmens turētāja pamatnes atsauces līniju. Palielināta detaļa (→ "Att. 20"), kas parāda atstarpes leņķa iestatījumu pie 5°.

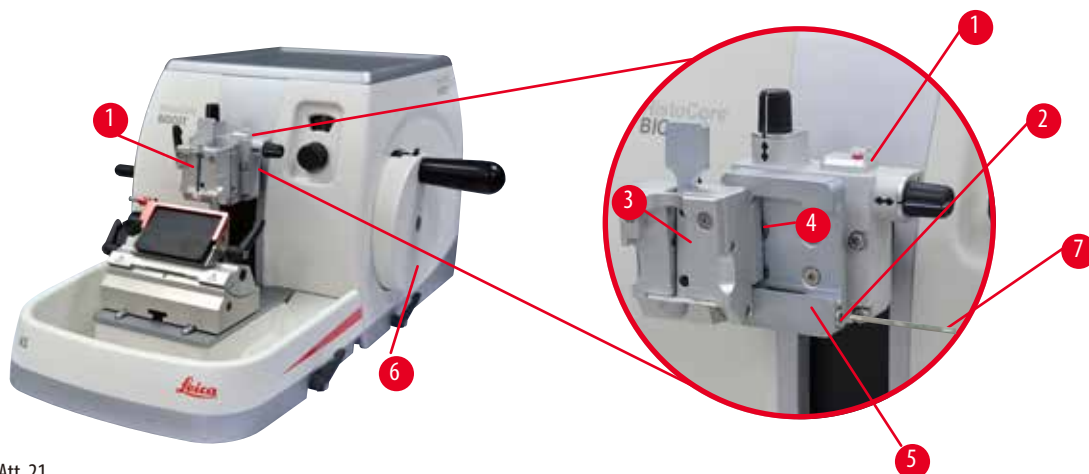


Padomi

Ieteicamais divējādo asmens turētāja E atstarpes leņķa iestatījums ir aptuveni 2,5–5°.

3. Turiet divējādo asmens turētāju E šajā pozīcijā un pievelciet iespīlēšanas skrūvi (→ "Att. 20-3").

5.4 Universālās kasetes skavas ievietošana



Att. 21

Pieejamas divas parauga turētāja armatūras ar pārvietošanu un viena bez, lūdzu, skatiet (→ lpp. 47 – 6. Izvēles papildpiederumi). Parauga ievirze pieļauj vienkāršu parauga virsmas pozīcijas korekciju, kad paraugs ir iespīlēts savā vietā. Varat izmantot ātrās iespīlēšanas ierīci (→ "Att. 21-5"), lai noturētu visas pieejamās paraugu skavas (plašākai informācijai skatiet (→ lpp. 47 – 6. Izvēles papildpiederumi)).

Lai to izdarītu, rīkojieties tālāk minētajā veidā:

1. Pārvietojiet priekšmeta galviņu (→ "Att. 21-1") augstākajā pozīcijā, pagriežot rokas ratu, (→ "Att. 21-6") un iedarbiniet rokas rata bloķēšanas mehānismu.
2. Lai atlaistu iespīlēšanas sistēmu, pagrieziet skrūvi (→ "Att. 21-2") ātrās iespīlēšanas ierīcē (→ "Att. 21-5") pretēji pulksteņrādītāja kustības virzienam, izmantojot 4. izmēra seškanšu atslēgu (→ "Att. 21-7").
3. Pabīdīet universālās kasetes (→ "Att. 21-3") skavas vadotni (→ "Att. 21-4") no kreisās puses ātrās iespīlēšanas ierīcē (→ "Att. 21-5"), cik vien tālu iespējams.
4. Lai iespīlētu kasetes skavu, pagrieziet skrūvi (→ "Att. 21-2") pulksteņrādītāju kustības virzienā, ciktāl tas iespējams.



Padoms

Tā kā visas etapu skavas, kas ir pieejamas kā papildpiederumi, ir aprīkotas ar viena veida vadotni aizmugurējā daļā, tās tiek ievietotas vienādā veidā, kas šeit aprakstīts, izmantojot piemēru ar kasetes skavu.

5.5 Parauga iespīlēšana



Brīdinājums

Nepareizas darba procedūras dēļ operators satver nazi vai asmeni.

Nopietni personu ievainojumi, ievietojot paraugu vietā, ja nazis vai asmens ir uzstādīts pirms tam.

- Pirms parauga ievietošanas mikrotomā pārlicinieties, ka aizsargs pārklāj griezējmalu un ka ir aktivizēts rokas rata bloķēšanas mehānisms. Kad operators vēlas ievietot paraugu, kā arī ievietot nazi/asmeni, vienmēr ievietojiet parauga bloku pirms naža/asmens piestiprināšanas un iespīlēšanas.

1. Griežiet rokas ratu, līdz parauga skava ir visaugstākajā pozīcijā.
2. Nobloķējiet rokas ratu vai aktivizējiet rokas rata bloķēšanas mehānismu (→ lpp. 19 – 2.3.1 Rokas rata bloķēšana).
3. Ievietojiet paraugu parauga skavā.



Padoms

Detalizēts parauga ievietošanas apraksts dažādās parauga skavās un paraugu turētājos ir pieejams (→ lpp. 47 – 6. Izvēles papildpiederumi).

5.6 Naža/vienreizlietojamā asmens iespīlēšana



Brīdinājums

Naži vai asmeņi tiek apstrādāti un/vai utilizēti nepiemērotā veidā.

Nopietni personu ievainojumi, ko izraisa saskare ar ārkārtīgi asiem nažiem un/vai asmeņiem.

- Ar nažiem un/vai asmeņiem strādājiet īpaši piesardzīgi un rūpīgi.
- Strādājot ar nazi/asmeni, vienmēr valkājiet tam paredzētu apģērbu (ieskaitot pretsagriešanās aizsargcimdus).
- Utilizējiet nažus un asmeņus drošā vietā (piemēram, tam paredzētā nažu kastē) un atbilstošā veidā, kas pasargā cilvēkus no ievainojumiem.
- Nenovietojiet nazi ar griezējmalu uz augšu un nemēģiniet satvert krītošu nazi.
- PIRMS naža/asmens piestiprināšanas vienmēr iespīlēji paraugu.



Brīdinājums

Operators naža un/vai asmens turētājā uzstāda divus nažus un/vai asmeņus.

Nopietni personu ievainojumi, ko izraisa saskare ar ārkārtīgi asiem nažiem un/vai asmeņiem.

- Neiespīlēji divus nažus/asmeņus naža turētājā/asmens turētājā. Uzstādi nazi/asmeni naža/asmens turētāja centrā. Naži/asmeņi nedrīkst atrasties ārpus naža/asmens turētāja malas.



Brīdinājums

Divējādajā asmens turētājā izmantots pārāk biezs vai plāns asmens.

Parauga bojājums.

- Izmantojiet asmeni, kura maksimālais biezums nepārsniedz 0,322 mm un minimālais biezums nav mazāks par 0,246 mm.
- Ieteicamais saderīgais asmens ir norādīts sadaļā Izvēles papildpiederumi (→ [lpp. 47 – 6. Izvēles papildpiederumi](#)).



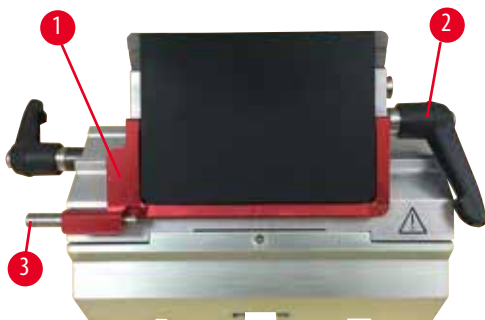
Brīdinājums

Asmens nav uzstādīts gluži paralēli spiediena plāksnes augšmalai, jo tam traucē, piemēram, parafīna pārpalikumi, nenotīrīti kukaiņi vai tml.

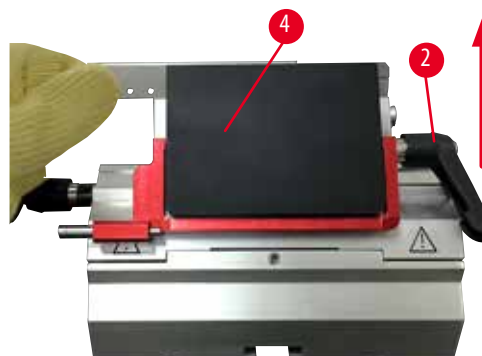
Ja asmens nav uzstādīts paralēli spiediena plāksnei un tiek izmantota sānu kustības funkcija, iespējami slikti griešanas rezultāti. Ja, piemēram, griezumam ir pārāk biezs vai plāns, vibrācijas griezumā sliktākajā gadījumā var sabojāt paraugu.

- Iegūstot neapmierinošus griešanas rezultātus, neturpiniet griešanu.
- Atkārtoti uzstādi asmeni un pārļiecinieties, vai tas atrodas paralēli spiediena plāksnes augšējai malai.
- Pēc asmens pārvietošanas ar sāniskās bīdīšanas funkciju, vienmēr pārbaudiet asmens un spiediena plāksnes paralēlu novietojumu.
- Pirms lietošanas pārbaudiet, vai nav parafīna atlikumu un ieliktnis ir tīrs.

Augstprofila asmeņu ievietošana



Att. 22



Att. 23

1. Nolaidiet drošības aizsargu (→ "Att. 22-1").
2. Lai ievietotu asmeni, grieziet labo iespīlēšanas sviru (→ "Att. 22-2") pretēji pulksteņrādītāju kustības virzienam.
3. Uzmanīgi pabīdiet asmeni no augšpuses vai no sāniem. Pārlicinieties, ka asmens ir iespīlēts centrā un – svarīgākais – paralēli spiediena plāksnes augšējai malai (→ "Att. 23-4").
4. Lai iespīlētu asmeni, grieziet iespīlēšanas sviru (→ "Att. 22-2") pulksteņrādītāju kustības virzienā.

Zemprofila asmeņu ievietošana



Att. 24



Att. 25

Izmantojot zemprofila asmeņus, zemprofila asmeņu ieliktni (→ "Att. 25-1") vispirms jāievieto "divi vienā" asmens turētājā E un jāpārlicinās, ka ieliktna apakšējā mala cieši pieguļ asmens turētāja gropei. Ieliktna aizmugurē ir piestiprināti divi magnēti (→ "Att. 24-1"). Tie ir pavērsti prom no operatora (pret spiediena plāksnes aizmuguri) pēc tam, kad ieliktnis ir ievietots ar noapaļotajām malām uz augšu. Pārlicinieties, ka ieliktnis ir ievietots līdz galam un tas ļauj asmenim atrasties paralēli griezējmalai – ja tas nav pareizi izdarīts, pastāv parauga bojājumu risks. Tad ievietojiet asmeni kā aprakstīts (augstprofila asmeņiem) (→ lpp. 40 – Augstprofila asmeņu ievietošana).

Asmeņu izņemšana



Att. 26



Att. 27

1. Pagrieziet iespīlēšanas sviru (→ "Att. 26-2") pretēji pulksteņrādītāju kustības virzienam.
2. Piespiediet tapu (→ "Att. 26-3") asmens izgrūdēju.



Padomi

Izmantojiet asmens izgrūdēju, lai droši izgrūstu asmeni.

3. Nolaidiet drošības aizsargu (→ "Att. 27-1"). Izmantojiet suku ar magnētu (→ "Att. 27-4"), lai izņemtu asmeni no labās puses.

Kad asmens ir izņemts no divējādā asmens turētāja E, to ievieto izmantoto asmeņu tvertnē asmeņu padevēja apakšpusē (→ "Att. 28").



Att. 28



Brīdinājums

Naži vai asmeņi tiek apstrādāti un/vai utilizēti nepiemērotā veidā.

Nopietni personu ievainojumi, ko izraisa saskare ar ārkārtīgi asiem nažiem un/vai asmeņiem.

- Ar nažiem un/vai asmeņiem strādājiet īpaši piesardzīgi un rūpīgi.
- Strādājot ar nazi/asmeni, vienmēr valkājiet tam paredzētu apģērbu (ieskaitot pretsagriešanās aizsargcimdus).
- Utilizējiet nažus un asmeņus drošā vietā (piemēram, tam paredzētā nažu kastē) un atbilstošā veidā, kas pasargā cilvēkus no ievainojumiem.
- Nenovietojiet nazi ar griezējmalu uz augšu un nemēģiniet satvert krītošu nazi.
- PIRMS naža/asmens piestiprināšanas vienmēr iespīlējiet paraugu.

**Padoms**

Detalizēts apraksts naža ievietošanai individuālos nažu turētājos ir atrodams (→ lpp. 47 – 6. Izvēles papildpiederumi).

5.7 Parauga apgriešana**Brīdinājums**

Nepareizi izvēlēts rupjās padeves rata griešanas virziens.

Parauga bojājumi.

- Vienmēr pārlicinieties, ka atlasījāt pareizo rupjās padeves rata pagrieziena virzienu, pārbaudot rupjās padeves rata virziena iestatījumu instrumenta aizmugurē.

**Uzmanību**

Rokas rata un rupjās padeves rata vienlaicīga griešana.

Parauga bojājumi.

- Negrieziet rupjās padeves ratu laikā, kad tiek griezts rokas rats.

**Brīdinājums**

Veicot ātru manuālu apgriešanu, pirksti tiek ievietoti starp paraugu un nazi/asmeni pēc rokas rata atlaišanas.

Operators var sagriezties un gūt ievainojumus, ko izraisa atbloķēta rokas rata pagriešanās.

- Apgriešanas un griešanas laikā nelieciet pirkstus starp paraugu un nazi/asmeni.
1. Pārvietojiet paraugu aizmugurējā gala pozīcijā, pagriežot rupjās padeves ratu.
 2. Piespiediet naža/asmens turētāju uz naža/asmens turētāja pamatnes līdz pozīcijai, kad tas gandrīz atrodas tieši pirms parauga.
 3. Orientējiet parauga virsmas stāvokli attiecībā pret nazi/asmeni (tikai orientējamiem paraugu turētājiem).
 4. Atlaidiet attiecīgi rokas rata bloķēšanas mehānismu vai rokas rata bremžu sviru.
 5. Izmantojiet divpakāpju mehāniskās apgriešanas funkciju un nospiediet sviru, lai izvēlētos vēlamo apgriešanas biežumu.
 6. Sāciet apgriešanas procesu, pagriežot rokas ratu.
 7. Apturiet apgriešanas procesu, kad ir sasniegts nepieciešamais parauga līmenis.
 8. Atlaidiet apgriešanas sviru.

5.8 Griešana



Brīdinājums

Instrumentu izmanto personāls ar nepietiekamu kvalifikāciju.

Var rasties nopietns personu ievainojums un/vai parauga bojājums, ja paraugs tuvojas nazim/asmenim operatora neatbilstošu darbību dēļ, jo, piemēram, priekšmeta galviņa var nokrist uz naža, ja rokas rats nav nobloķēts.

- Vienmēr pārliedcinieties, ka instrumentu izmanto tikai laboratorijas darbinieki ar specializētu un pietiekamu apmācību un kvalifikāciju.
- Vienmēr pārliedcinieties, ka viss laboratorijas personāls, kas nozīmēts darbam ar šo instrumentu, pirms darba uzsākšanas ir rūpīgi izlasījis šo lietošanas instrukciju un pārzina visas instrumenta tehniskās īpašības.



Brīdinājums

Netiek izmantoti individuālie aizsardzības līdzekļi.

Personu ievainojums.

- Strādājot ar mikrotomiem, vienmēr ir jāievēro individuālie drošības pasākumi. Ir obligāti jāvalkā darba drošības apavi, aizsargcimdi, maska un aizsargbrilles.



Brīdinājums

Darbs ar instrumentu un trauslu paraugu bez piemērota aizsargapģērba.

Nopietns personu ievainojums, ko izraisa šķembas, griežot trauslo paraugu.

- Vienmēr valkājiet atbilstošu aizsargapģērbu (ieskaitot aizsargbrilles) un strādājiet īpaši piesardzīgi, griežot trauslo paraugu.



Brīdinājums

Nepietiekami rāmja apstākļi griešanai.

Parauga bojājumi vai slikti griešanas rezultāti, piemēram, griezumi ar mainīgu biezumu, saspiesti, salocīti vai bojāti griezumi.

- Neturpiniet griešanu, ja pamanāt nepietiekamus griešanas rezultātus.
- Pārliedcinieties, ka tiek izpildīti visi atbilstošas griešanas priekšnosacījumi. Plašāku informāciju skatiet šīs lietošanas instrukcijas problēmu novēršanas sadaļā.
- Ja jums nav pietiekamu zināšanu, kā novērst problēmas nepietiekamu griešanas rezultātu dēļ, vērsieties pie personām, kurām ir šīs zināšanas, piemēram, Leica Biosystems speciālistiem.



Brīdinājums

Rokas rata griešana pretēji pulksteņrādītāja kustības virzienam.

Personu ievainojumi/parauga bojājumi

- Negrieziet rokas ratu pretēji rokas pulksteņrādītāju kustības virzienam, jo tas var radīt rokas rata bloķēšanas mehānisma darbības traucējumus.

**Brīdinājums**

Rokas rata rotācijas ātrums neatbilst parauga cietībai.

Instrumenta bojājums un iespējams parauga bojājums.

- Rokas rata rotācijas ātrums ir jāpielāgo, lai atbilstu parauga cietībai. Cietākiem paraugiem izmantojiet lēnāku ātrumu.

**Brīdinājums**

Manuālas griešanas režīmā lietotājs parauga bloku griež, ar lielu ātrumu rotējot rokas ratu.

Tas var izraisīt vāju griešanas kvalitāti un pat sabojāt paraugu.

- Manuālas griešanas režīmā rokas rata rotēšanas ātrumam nav jābūt lielākam par 60 apgr./min.

**Uzmanību**

Pēc tam, kad naža/asmens turētājs ir nobīdīts sāniski, paraugs netiek pārvietots un vēlreiz apgriezts.

Parauga bojājumi.

- Pārvietojiet priekšmeta galviņu un vēlreiz apgrieziet parauga bloku katru reizi pēc naža/asmens turētāja noņemšanas.

**Piezīme**

Ar instrumentiem vai piederumiem lietojot korodējošu/ paši skābu/bāzisku reaģentu vai šķīdumu, piemēram, skābi saturošu atkalķošanas šķīdumu, bāzi saturošu amonija hidroksīdu utt., lietošanas piederumi un komponenti korodē.

Piederumu darbība var tikt traucēta.

- Izvairieties no korozīva/īpaši skāba/bāziska reaģenta nopilēšanas uz instrumenta virsmas vai piederumiem.
- Ja šāds reaģents vai šķīdinātājs ir nopilējis uz instrumenta virsmas vai piederumiem, pēc iespējas ātrāk noslaukiet atlikumu un kārtīgi nosusiniet piederumus.
- Ja šāds reaģents vai šķīdinātājs tiek lietots bieži, veiciet asmens turētāja, universālās kasetes skavas (UCC) un citu piederumu pilnīgu ikdienas tīrīšanu, ja nepieciešams.

1. Iestatiet vajadzīgo griešanas biezumu vai attiecīgi pārbaudiet vērtības iestatījumu griezuma biezuma attēlošanas ekrānā.
2. Vienmēr izmantojiet citu griežējmalas zonu apgriešanai un griešanai. Lai to paveiktu, sāniski pārbīdiet nazi naža turētājā. Lietojot divējādo asmens turētāju E ar sānu nobīdi, tiek pārvietota visa skavas virspuse.
3. Griešanas laikā vienmērīgi grieziet rokas ratu pulksteņrādītāja kustības virzienā.

**Uzmanību**

Rokas rata un rupjās padeves rata vienlaicīga griešana.

Parauga bojājumi.

- Negrieziet rupjās padeves ratu laikā, kad tiek griezts rokas rats.

4. Paņemiet izveidotos griezumus, nostiepiet tos un iestipriniet tos uz mikroskopa priekšmetstikliņiem.

5.9 Parauga maiņa vai griešanas pārtraukšana



Brīdinājums

Rokas rats ir atbloķēts un objekta galviņa nokrīt uz naža/asmens turētāja.

Personu ievainojumi/parauga bojājumi.

- Atskaitot griešanas fāzi, rokas ratam vienmēr jābūt bloķētam.



Brīdinājums

Paraugs tiek pagriezts retrakcijas fāzes laikā.

Parauga un naža/asmens bojājums, ko izraisa parauga pārvietošana retrakcijas fāzes laikā.

- Parauga blokus nedrīkst pagriezt retrakcijas fāzes laikā. Ja retrakcijas laikā bloks tiek pagriezts, pirms nākamā griezuma tas pavirzīs par retrakcijas PLUS vērtību atlasīto griezuma biezumu. Tas var izraisīt gan parauga, gan naža/asmeņa bojājumus.



Brīdinājums

Nazis/asmens nav pārklāts ar atbilstošu aizsargu, griežot paraugu.

Nopietns personu ievainojums.

- Vienmēr nosedziet naža/asmens malu ar drošības aizsargu, pirms veicat jebkādas darbības ar nazi/asmeni vai parauga skavu un dariet to vienmēr arī darba pārtraukuma laikā.



Brīdinājums

Parauga ievietošana vai izņemšana no mikrotoma nepareizā veidā vai nelietojot piemērotu apģērbu.

Operators var sagriezties un gūt ievainojumus, kas var izraisīt nopietnas sekas.

- Rikojoties ar paraugu mikrotomā, vienmēr izmantojiet pretsagriešanās aizsargcimdus.
- Pirms jebkuras manipulācijas ar parauga skavu un pirms parauga maiņas, nobloķējiet rokas ratu un nosedziet naža malu ar drošības aizsargu.

1. Paceliet paraugu līdz augšējai gala pozīcijai un aktivizējiet rokas rata bloķēšanas mehānismu.
2. Nosēdiziet griezējmalu ar drošības aizsargu.
3. Izņemiet paraugu no parauga skavas un piestipriniet jaunu paraugu, lai turpinātu.
4. Pārvietojiet parauga skavas ar rupjās padeves ratu atpakaļ tik tālu, līdz var sākt jaunā parauga griešanu.

5.10 Ikdienas rutīnas pabeigšana



Brīdinājums

Griezuma atlieku paliktņa nokrišana pēc tā atvienošanas.

Personu ievainojums.

- Atvienojot griezuma atlieku paliktņi, rīkojieties īpaši uzmanīgi un novietojiet to drošā vietā.



Brīdinājums

Nazis/asmens netika noņemts, kad nazis/asmens turētājs tika atvienots no mikrotoma.

Nopietni personu ievainojumi, ko izraisa saskare ar ārkārtīgi asu nazi/asmeni.

- Pirms naža/asmens turētāja noņemšanas no mikrotoma, vienmēr atvienojiet nazi/asmeni, izmantojot pretsagriešanās aizsargcimdus, un novietojiet nazi/asmeni drošā vietā.



Brīdinājums

Nazis/asmens tiek nepareizi uzglabāts.

Nopietns personu ievainojums, piemēram, neparedzētas nokrišanas laikā.

- Ja to neizmantojat, vienmēr uzglabājiet nazi/asmeni piemērotā vietā, piemēram, uzglabājiet to tam paredzētā nažu kastē.
- Nekad un nekur nelieciet nazi ar griezējmalu uz augšu un nekad nemēģiniet satvert krītošu nazi.



Brīdinājums

Parafīna atkritumi ir nokrituši uz grīdas un netiek satīrīti.

Nopietns personu ievainojums, piemēram, paslīdot un saskaroties ar instrumenta nazi/asmeni.

- Vienmēr satīriet parafīna atkritumus, pirms tie pārklāj plašāku laukumu, kļūst slideni un rada bīstamību.
- Valkājiet piemērotus apavus.

1. Pārvietojiet paraugu augstākajā pozīcijā, pagriežot rokas ratu, un iedarbiniet rokas rata bloķēšanas mehānismu.
2. Noņemiet asmeni no "divi vienā" asmens turētāja E un ievietojiet to traukā padevēja apakšā vai izņemiet nazi no naža turētāja un ievietojiet to atpakaļ naža kastē.
3. Izņemiet paraugu no parauga skavas.
4. Pārvietojiet priekšmeta galviņu uz aizmugurējo pozīciju vai pārvietojiet nažu turētāja pamatnes nažu turētāju uz āru.
5. Pabīdiet visas griezuma atliekas griezuma atlieku paliktņi un iztukšojiet paliktņi.
6. Notīriet instrumentu (→ lpp. 81 – 8.1 Instrumenta tīrīšana).

6. Izvēles papildpiederumi

6.1 Montāža parauga skavu armatūrai



Padomi

Atkarībā no pirkuma pasūtījuma pamata instruments tiek piegādāts ar precīzo virzienu, virzienu vai cieto armatūru parauga skavām, kas ir jāsaliek vispirms. Visas parauga skavas, kas pieejamas kā papildpiederumi, var izmantot kādā no trim armatūrām parauga skavām.

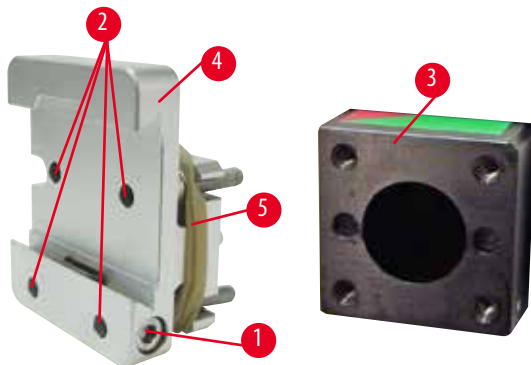
Pirms armatūras uzstādīšanas parauga skavām aktivizējiet rokas rata bloķēšanas mehānismu.

6.1.1 Cietā armatūra parauga skavām



Padomi

Noņemiet gumijas gredzenu (→ "Att. 29-5") tikai pēc priekšmeta galviņas pievienošanas.

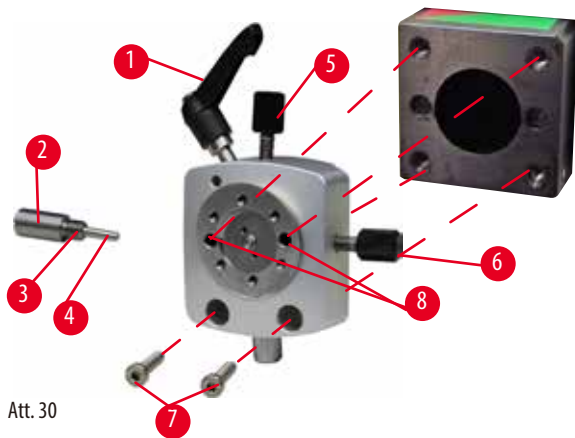


Att. 29

Pieskrūvējiet cieto armatūru parauga skavām (→ "Att. 29-4") uz priekšmeta galviņas (→ "Att. 29-3"):

- Izņemiet skrūvi (→ "Att. 29-1"), novietojiet parauga turētāja armatūru (→ "Att. 29-4") uz priekšmeta galviņas (→ "Att. 29-3") no priekšpusē un pievelciet skrūves (→ "Att. 29-2") ar 3. izmēra seškanšu atslēgu.
- Pēc tam ievietojiet skrūvi (→ "Att. 29-1") no malas un nedaudz pievelciet to ar 4. izmēra seškanšu atslēgu.

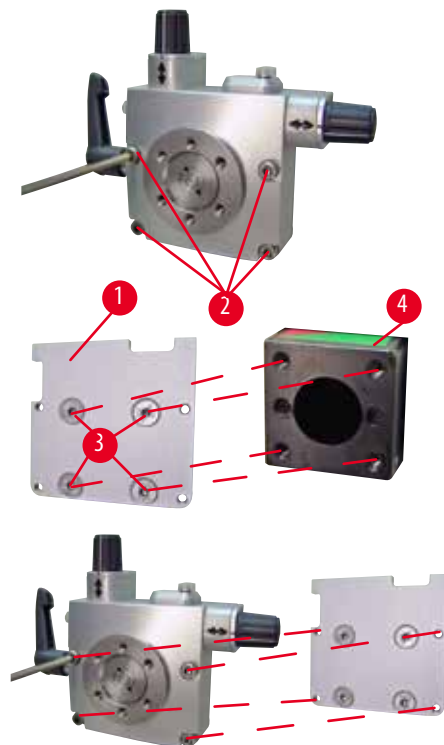
6.1.2 Virziena armatūra parauga skavām



Att. 30

- Atskrūvējiet vaļīgāk ekscentrisko skrūvi (→ "Att. 30-1"), pagriežot to pretēji pulksteņrādītāju kustības virzienam.
- Pilnībā atskrūvējiet spiediena elementu (→ "Att. 30-2") ar plato skrūvgriezi un izvelciet to laukā ar atsperi (→ "Att. 30-3") un tapu (→ "Att. 30-4").
- Pilnībā izskrūvējiet iestatīšanas skrūves (→ "Att. 30-5") un (→ "Att. 30-6").
- Uzstādiet parauga skavu virziena armatūru, pievelkot skrūves urbumos (→ "Att. 30-8") (urbumos ir pieejamas 2 skrūves) ar 3. izmēra seškanšu atslēgu. Ievietojiet skrūves (→ "Att. 30-7") urbumos, kā parādīts, un pieskrūvējiet tās ar 3. izmēra seškanšu atslēgu.
- Ievietojiet atsperi (→ "Att. 30-3") un tapu (→ "Att. 30-4") ar plakano pusi pret spiediena elementu (→ "Att. 30-2"). Līdz galam ieskrūvējiet spiediena elementu ar plakangala skrūvgriezi.
- Pilnībā ieskrūvējiet iestatīšanas skrūves (→ "Att. 30-5") (→ "Att. 30-6").

6.1.3 Precīzā virziena armatūra parauga skavām

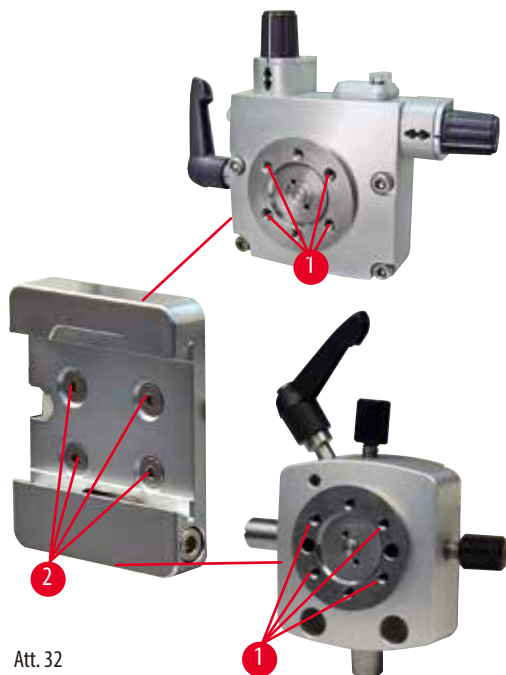


Att. 31

- Pirms precīzā virziena armatūra parauga skavām var tikt piestiprināta, atskrūvējiet 4 skrūves (→ "Att. 31-2") (3. izmēra seškanšu atslēga) un uzmanīgi noņemiet armatūru parauga skavām no pamatplāksnes (→ "Att. 31-1").
- Izmantojot 4 iekļautās skrūves (→ "Att. 31-3") un 3. izmēra seškanšu atslēgu, piestipriniet pamatplāksni priekšmeta galviņai (→ "Att. 31-4").
- Pēc tam pieskrūvējiet precīzā virziena armatūru parauga skavām ar 4 skrūvēm (→ "Att. 31-2") un 3. izmēra seškanšu atslēgu uz priekšmeta galviņas.

**Padomi**

Ja precīzā virziena armatūra parauga skavām netiek izmantota, sastipriniet pamatplāksni (→ "Att. 31-1") un 4 skrūves (→ "Att. 31-3") kopā ar precīzā virziena armatūru parauga skavām.

6.1.4 Ātrās iespīlēšanas ierīce

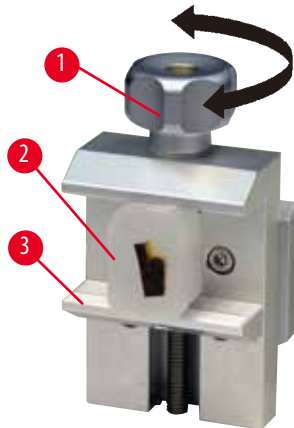
Att. 32

Tā tiek izmantota par adapteri izmantošanai ar parauga skavu ar precīzā virziena armatūru un nulles punkta indikatoriem vai ar parauga skavu ar virziena armatūru. Ieskrūvējiet 4 skrūves (→ "Att. 32-2") urbumā (→ "Att. 32-1") ar 2,5. izmēra seškanšu atslēgu un pievelciet tās.

6.2 Parauga skavas un turētāji**Padomi**

Visas parauga skavas, kas pieejamas kā papildpiederumi, var integrēt vai nu precīzā virziena, virziena vai bezvirziena parauga turētāja armatūrā. Lai uzzinātu, kā ātrās iespīlēšanas ierīcē uzstādīt parauga skavas un turētājus, lūdzu, skatiet (→ lpp. 37 – 5.4 [Universālās kasetes skavas ievietošana](#)).

6.2.1 Standarta parauga skava



Att. 33

Ir pieejami divi standarta parauga skavas izmēri: 40 x 40 mm un 50 x 55 mm. Tās ir izstrādātas tiešai taisnstūra bloku iespīlēšanai. Turklāt tās var izmantot folija skavai un V veida ieliktnim.

- Pagrieziet skrūvi ar rievoto galviņu (→ "Att. 33-1") pretēji pulksteņrādītāju kustības virzienam, lai novirzītu pārvietojamo spīli (→ "Att. 33-3") leju.
- Piestipriniet paraugu (→ "Att. 33-2"), kā prasīts.
- Pagrieziet skrūvi ar rievoto galviņu (→ "Att. 33-1") pulksteņrādītāju kustības virzienā, lai pārvirzītu pārvietojamo spīli augšup preti fiksētajai spīlei, lai droši iespīlētu paraugu.



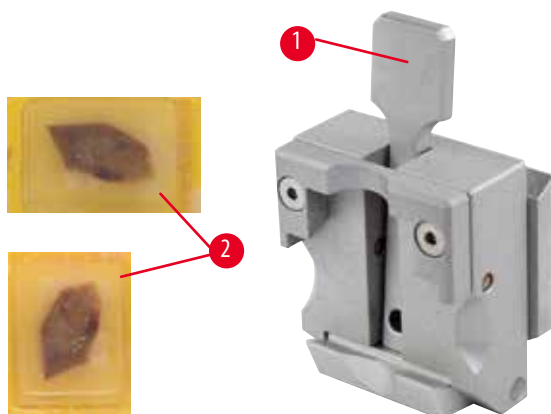
Brīdinājums

Nepietiekami rāmja apstākļi griešanai.

Parauga bojājumi vai slikti griešanas rezultāti, piemēram, griezumi ar mainīgu biezumu, saspiesti, salocīti vai bojāti griezumi.

- Neturpiniet griešanu, ja pamanāt nepietiekamus griešanas rezultātus.
- Pārlicinieties, ka tiek izpildīti visi atbilstošas griešanas priekšnosacījumi. Plašāku informāciju skatiet šīs lietošanas instrukcijas problēmu novēršanas sadaļā.
- Ja jums nav pietiekamu zināšanu, kā novērst problēmas nepietiekamu griešanas rezultātu dēļ, vērsieties pie personām, kurām ir šīs zināšanas, piemēram, Leica Biosystems speciālistiem.

6.2.2 Universālā kasetes skava



Att. 34

Leica Biosystems kasetes ar minimālo izmēru 39,8 x 28 mm un maksimālo izmēru 40,9 x 28 mm var iespīlēt universālajā kasetes skavā (UCC) gan horizontāli, gan vertikāli.

- Pavelciet sviru (→ "Att. 34-1") operatora virzienā.
- Piestipriniet kaseti (→ "Att. 34-2") horizontāli vai vertikāli, kā prasīts.
- Lai iespīlētu kaseti, atlaidiet sviru (→ "Att. 34-1").

**Brīdinājums**

Nepietiekami rāmja apstākļi griešanai.

Parauga bojājumi vai slikti griešanas rezultāti, piemēram, griezumi ar mainīgu biezumu, saspiesti, salocīti vai bojāti griezumi.

- Neturpiniet griešanu, ja pamanāt nepietiekamus griešanas rezultātus.
- Pārlicinieties, ka tiek izpildīti visi atbilstošas griešanas priekšnosacījumi. Plašāku informāciju skatiet šīs lietošanas instrukcijas problēmu novēršanas sadaļā.
- Ja jums nav pietiekamu zināšanu, kā novērst problēmas nepietiekamu griešanas rezultātu dēļ, vērsieties pie personām, kurām ir šīs zināšanas, piemēram, Leica Biosystems speciālistiem.

**Brīdinājums**

Atlikušās kasetes vāka nolauztās malas dēļ griešanas kvalitāte var būt zema, jo iespīlēšana ir nedroša.

Nopietns personu ievainojums.

- Izmantojot kasetes, kuru vāks ir izveidots pa virsu, pārlicinieties, ka, noņemot vāku, nolauztā vāka mala netraucē drošai parauga iespīlēšanai – ja nepieciešams, paraugs ir jāiespīlē horizontāli.

**Uzmanību**

Izmantojot kasetes ar plānām sienām, tās deformējas, tiek nedroši iespīlētas vai izraisa citas problēmas iespīlēšanas sistēmas dēļ.

Parauga bojājums/aizkavēta diagnostika.

- Uzmanieties, izmantojot kasetes ar plānām sienām. Pārlicinieties, ka kasetes ar plānām sienām ir droši iespīlētas savā vietā.
- Ja lietotājs mēģina iespīlēt kaseti un saprot, ka tā nav droši iespīlēta, izmantojiet stabilāku kaseti.

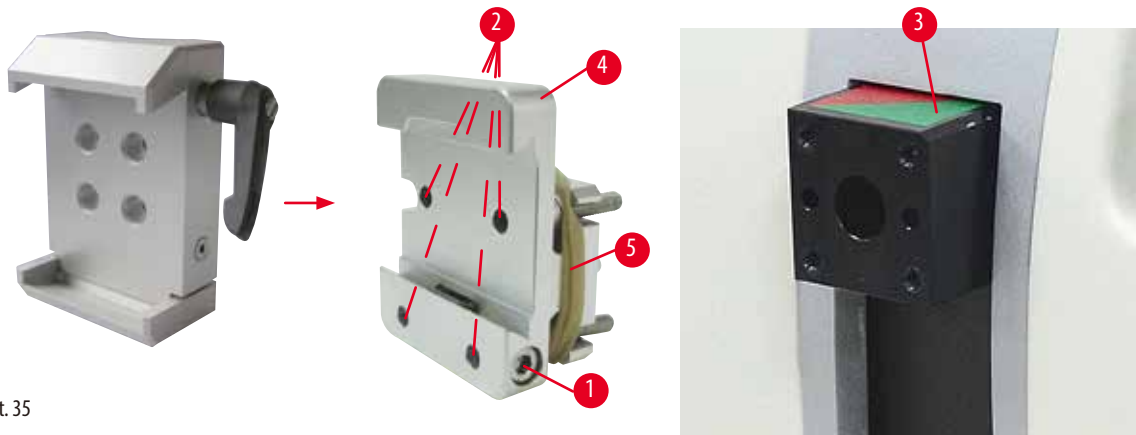
**Uzmanību**

Parafīna nogulsnes kasetes ārpusē var padarīt universālo kasetes skavu netīru.

Netīrumi traucē kasetes drošai iespīlēšanai un var novest pie tā, ka griezumi ir pārāk biezi vai plāni, vibrācijas griezumā un sliktākajā gadījumā – sabojāt paraugu.

- Pirms griešanas lietotājam jāpārbauda, vai paraugs ir droši iespīlēts.
- Notīriet parafīna nogulsnes no universālās kasetes skavas.

6.2.3 Super kasetes skava



Att. 35

Super kasetes skavas montāža



Padomi

Noņemiet gumijas gredzenu (→ "Att. 35-5") tikai pēc tam, kad cietā armatūra parauga skavām ir piestiprināta priekšmeta galviņai.

Ieteicams būtu izmantot super kasetes skavu ar cieto armatūru parauga skavām.

Lai to izdarītu, rīkojieties tālāk minētajā veidā:

- Pieskrūvējiet cieto armatūru parauga skavām (→ "Att. 35-4") uz priekšmeta galviņas (→ "Att. 35-3"): Izņemiet skrūvi (→ "Att. 35-1"), novietojiet parauga turētāja cieto armatūru (→ "Att. 35-4") uz priekšmeta galviņas (→ "Att. 35-3") no priekšpusē un pievelciet skrūves (→ "Att. 35-2") ar 3. izmēra seškanšu atslēgu. Pēc tam ievietojiet skrūvi (→ "Att. 35-1") no malas un nedaudz pievelciet to ar 4. izmēra seškanšu atslēgu.
- Ievietojiet super kasetes skavu no sāniem kreisajā pusē cietās armatūras parauga skavām bezdelīgastes vadotnē un pievelciet skrūvi (→ "Att. 35-1").



Uzmanību

Izmantojot super kasetes skavu, pārvietošana nav iestatīta nulles pozīcijā, ja parauga skavu virziena armatūra tiek izmantota ar cieto naža turētāja pamatni vai ja pievienots aizmugurgaismojums.

Instrumentam var rasties darbības traucējumi, kas izraisa aizkavētu diagnostiku.

- Pārvietošanai jāatrodas nulles pozīcijā, un aizmugurgaismojuma pārsegam jābūt noņemtam.
- NEKAD neizmantojiet super kasetes skavu ar aizmugurgaismojuma apgaisojumu.
- Izmantojot super kasetes skavu, nepieciešams noregulēt spēka līdzsvara sistēmu.

6.3 Naža turētāja pamatne un naža turētājs

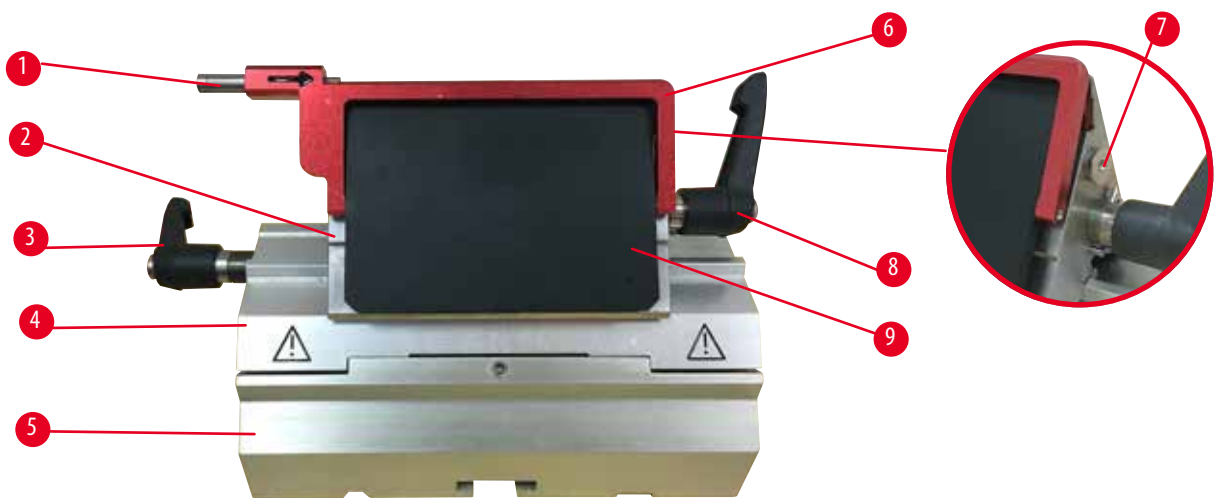


Att. 36

Visu iespīlēšanas sviru plastmasas rokturus uz instrumenta un naža turētājus var pagriezt pozīcijā atbilstoši katra lietotāja ērtībām.

Izvelciet rokturi (→ "Att. 36-1") no sviras, turiet to šajā pozīcijā un pagriežiet līdz vēlamajai pozīcijai. Pēc tam tā automātiski nobloķējas, kad tiek atlaista.

6.3.1 Divi vienā asmens turētājs E



Att. 37

- | | | | |
|---|-----------------------------|---|---------------------------|
| 1 | Asmens izgrūdējs | 6 | Drošības aizsargs |
| 2 | Skavas virspuse | 7 | Skrūve |
| 3 | Iespīlēšanas svira (kreisā) | 8 | Iespīlēšanas svira (labā) |
| 4 | Segmenta arka | 9 | Spiediena plāksne |
| 5 | Asmens turētāja pamatne | | |

Divējāda asmens turētājs, kas optimizēts izmantošanai ar Leica Biosystems vienreizlietojamiem asmeņiem:

zema profila asmeņi (G x A x P):

(80 +/-0,05) mm x (8 +0/- 0,1) mm x (0,254 +/-0,008) mm;

augsta profila asmeņi (G x A x P):

(80 +/-0,05) mm x (14 +0/-0,15) mm x (0,317 +/-0,005) mm.

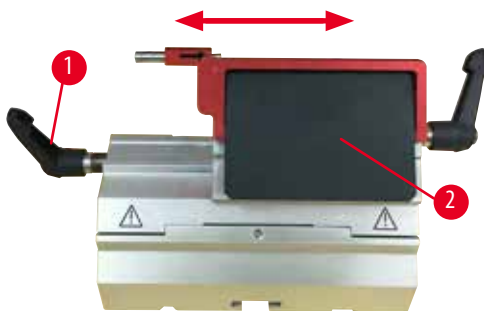
"Divi vienā" asmens turētājam E ir sāniskā nobīde, lai varētu izmantot asmeni visā tā platumā. Tas ir aprīkots ar asmens izgrūdēju, lai pēc lietošanas droši izņemtu asmeni. Spiediena plāksne ir nomaināma.



Padomi

Iespilēšanas sviras uz "divi vienā" asmens turētāja E nav savstarpēji apmaināmas. Abām iespilēšanas svirām (→ "Att. 37-8") (→ "Att. 37-3") vienmēr ir jāpaliek parādītajā pozīcijā, jo citādi var rasties atsevišķi "divi vienā" asmens turētāja E darbības traucējumi.

Asmens iespilēšanas sviras (→ "Att. 37-8"), atrodas labajā pusē, iespilēšanas svira sāniskajai nobīdei (→ "Att. 37-3") atrodas kreisajā pusē.



Att. 38

Sāniskā nobīde

Divējādā asmeni turētāja E sāniskās bīdīšanas funkcija ļauj izmantot asmeni visā tā garumā, pārvietojot skavas virspusi sāniski. Vajadzības gadījumā var izmantot trīs noteiktās pozīcijas (pa kreisi, centrā, pa labi), kas atbilst standarta kasetes platumam.

- Lai atlaistu skavu, pagrieziet sviru (→ "Att. 38-1") divējādā asmens turētāja E kreisajā pusē pretēji pulksteņrādītāju kustības virzienam.
- Pārvietojiet skavas virspusi (→ "Att. 38-2") sāniski.
- Lai iespilētu, pagrieziet sviru (→ "Att. 38-1") pulksteņrādītāju kustības virzienā.



Brīdinājums

Divējādajā asmens turētājā izmantots pārāk biezs vai plāns asmens.

Parauga bojājums.

- Izmantojiet asmeni, kura maksimālais biezums nepārsniedz 0,322 mm un minimālais biezums nav mazāks par 0,246 mm.
- Ieteicamais saderīgais asmens ir norādīts sadaļā Izvēles papildpiederumi (→ lpp. 47 – 6. Izvēles papildpiederumi).



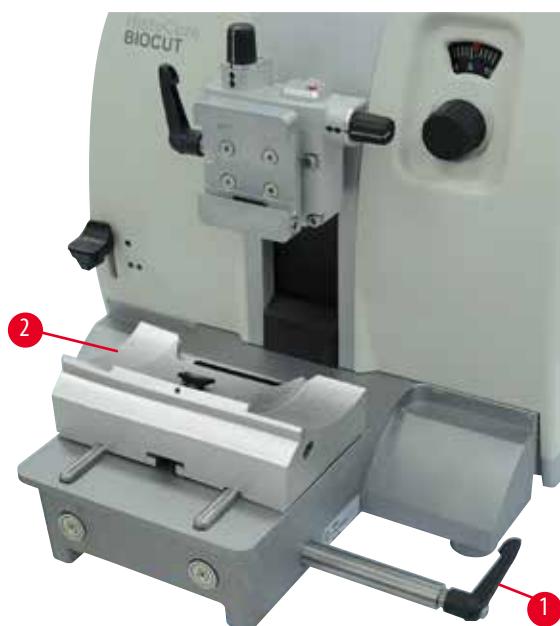
Brīdinājums

Asmens nav uzstādīts gluži paralēli spiediena plāksnes augšmalai, jo tam traucē, piemēram, parafina pārpalikumi, nenotīrīti kukaiņi vai tml.

Ja asmens nav uzstādīts paralēli spiediena plāksnei un tiek izmantota sānu kustības funkcija, iespējami slikti griešanas rezultāti. Ja, piemēram, griezumam ir pārāk biezs vai plāns, vibrācijas griezumā sliktākajā gadījumā var sabojāt paraugu.

- Iegūstot neapmierinošus griešanas rezultātus, neturpiniet griešanu.
- Atkārtoti uzstādi asmeni un pārļiecinieties, vai tas atrodas paralēli spiediena plāksnes augšējai malai.
- Pēc asmens pārvietošanas ar sāniskās bīdīšanas funkciju, vienmēr pārbaudiet asmens un spiediena plāksnes paralēlu novietojumu.
- Pirms lietošanas pārbaudiet, vai nav parafina atlikumu un ieliktnis ir tīrs.

6.3.2 Naža turētāja pamatne bez sāniskās nobīdes funkcijas



Att. 39

Naža turētāja pamatnes pārvietošana

Viengabala naža turētāja pamatni (cietā) (→ "Att. 39-2") var pārvirzīt uz priekšu un uz aizmuguri uz mikrotoma pamatplāksnes.

Šī vertikālā nobīde ļauj novietot naža turētāju optimālā griešanas pozīcijā attiecībā pret paraugu.

- Lai atlaistu, pagrieziet iespīlēšanas sviru (→ "Att. 39-1") uz mikrotoma pamatplāksnes labās puses pretēji pulksteņrādītāju kustības virzienam.
- Pārvietojiet naža turētāju kopā ar naža turētāja pamatni uz priekšu vai uz aizmuguri, kā nepieciešams.
- Nostipriniet iespīlēšanas mehānismu, pagriežot sviru (→ "Att. 39-1") pulksteņrādītāju kustības virzienā.

6.3.3 Naža turētājs E ar ūdens tekni zemprofila asmeņiem



Att. 40

Naža turētājs E ar ūdens tekni (→ "Att. 40") ir paredzēts tikai zemprofila asmeņiem.

Naža aizsargu uz naža turētāja E veido sarkans, saliekams rokturis (→ "Att. 40-1"). Lai nosegtu griezējmalu, uzlokiet naža aizsarga rokturi (→ "Att. 40-1") pulksteņrādītāju kustības virzienā, kā parādīts attēlā.



Padomi

Iespīlēšanas sviras uz naža turētāja nav savstarpēji apmaināmas. Abām iespīlēšanas svirām (→ "Att. 40-2") un (→ "Att. 40-3") ir vienmēr jāpaliek parādītajā pozīcijā, jo citādi var rasties atsevišķi naža turētāja darbības traucējumi.

Asmens iespīlēšanas sviras (→ "Att. 40-2"), atrodas labajā pusē, iespīlēšanas svira sāniskajai nobīdei (→ "Att. 40-3") atrodas kreisajā pusē.



Att. 41

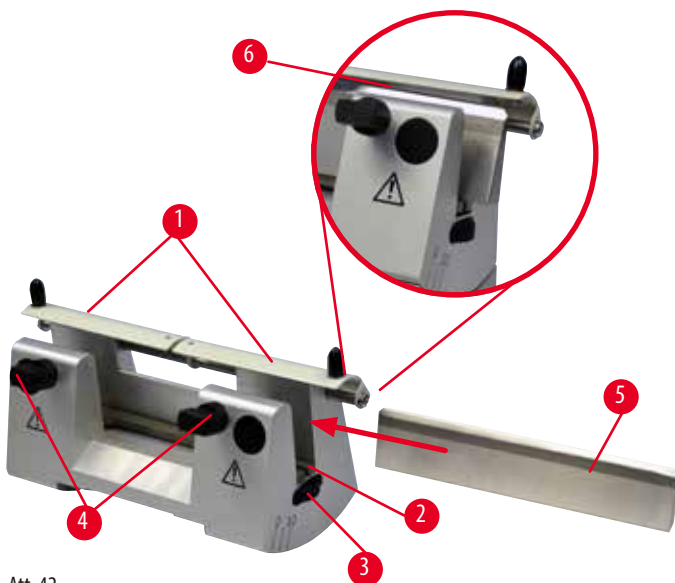
Lietošana

Peldoši plāni parafīna griezumī (piemēram, sekojošām imūnkāsošanas procedūrām) uz ūdens virsmas. Trauks ir papildīts ar destilētu vai dejonizētu ūdeni līdz asmenim. Pēc apgriešanas noņemiet griezumā atliekas no trauka un izveidojiet griezumus, kas jāsapatavo. Uz ūdens virsmas peldošos griezumus var noņemt, izmantojot priekšmetstikliņu.

6.3.4 Nažu turētājs N

Naža turētājs N ir piemērots līdz 16 cm gariem standarta tērauda nažiem ar profilu c un d. Integrētā augstuma regulēšanas funkcija jums ļauj arī izmantot nažus, kas ir no jauna uzasināti daudzas reizes.

- Naža turētājs N (→ "Att. 42"): Līdz 16 cm garu parasto nažu turēšanai.



Att. 42

Naža atbalsta stieņa piestiprināšana

- Piespiediet drošības aizsargu (→ "Att. 42-1") centrā.
- Iestatiet naža atbalsta stieni (→ "Att. 42-2") regulēšanas skrūvju augstumā. Augstuma regulēšanas skrūvju līdzienajiem galiem ir jāatrodas gropēs katrā naža atbalsta stieņa galā.



Brīdinājums

Nazis/asmens tiek ievietots, pirms instrumentā ir uzstādīts naža/asmens turētājs un naža/asmens turētāja pamatne.

Nopietni personu ievainojumi, ko izraisa saskare ar ārkārtīgi asiem nažiem un/vai asmeņiem.

- Pirms naža/asmens ievietošanas, mikrotomā ir jāuzstāda naža/asmens turētājs un naža/asmens turētāja pamatne.

Naža ievietošana

- Pagrieziet rievotos uzgriežņus (→ "Att. 42-3") naža turētāja labajā un kreisajā pusē uz priekšu pretējos virzienos, nolaižot naža atbalsta stieni līdz zemākai iespējamai pozīcijai, tādējādi nodrošinot, ka naža mala netiks sabojāta, kad tiek ievietots nazis.
- Atskrūvējiet iespīlēšanas skrūves (→ "Att. 42-4") (grieziet pretēji pulksteņrādītāju kustības virzienam), līdz iespējams droši ievietot nazi.
- Satveriet nazi (→ "Att. 42-5") pie naža pamatnes un uzmanīgi ievietojiet to turētājā no sāna, kā parādīts, ar griežjmalu pavērstu uz augšu.



Att. 43

Var ievietot jebkuru profila c naža malu (→ "Att. 43-1"), savukārt profila d naža šķautnei (→ "Att. 43-2") ir jābūt vērstai pret operatoru. Naža nepareiza ievietošana izraisīs gan parauga, gan naža bojājumus.

Naža augstuma regulēšana

Regulējot atstarpes leņķi, naža mala ir jānovieto, cik vien iespējams precīzi, naža turētāja rotācijas faktiskajā centrā. Aizmugurējo iespīlēšanas spīlpatronu atbalsta mala (→ "Att. 42-6") kalpo kā atsauces pozīcija pareizai naža augstuma noregulēšanai.

- Pagrieziet skrūves ar rievotajām galviņām (→ "Att. 42-3") vienmērīgi un atpakaļ, kamēr naža asmens atrodas paralēli atzīmēm uz aizmugurējo iespīlēšanas spīlpatronu atbalsta malas (→ "Att. 42-6").
- Lai iespīlētu nazi (→ "Att. 42-5"), vienmērīgi ieskrūvējiet abas naža iespīlēšanas skrūves (→ "Att. 42-4") uz iekšpusi (pagrieziet pulksteņrādītāju kustības virzienā).

Naža sāniska pārvietošana

- Piespiediet drošības aizsargu (→ "Att. 42-1") centrā.
- Atskrūvējiet iespīlēšanas skrūves (→ "Att. 42-4"), pagriežot tās pretēji pulksteņrādītāju kustības virzienam.
- Pastumiet nazi (→ "Att. 42-5") uz kreiso vai labo pusi, kā prasīts.
- Pēc naža pārvietošanas pielāgojiet naža augstumu (→ lpp. 57 – Naža augstuma regulēšana), pievelciet iespīlēšanas skrūvi (→ "Att. 42-4"), kas atrodas sānā, pagriežot to pulksteņrādītāju kustības virzienā, lai iespīlētu nazi (→ "Att. 42-5").



Uzmanību

Pēc tam, kad naža/asmens turētājs ir nobidīts sāniski, paraugs netiek pārvietots un vēlreiz apgriezts.

Parauga bojājumi.

- Pārvietojiet priekšmeta galviņu un vēlreiz apgrieziet parauga bloku katru reizi pēc naža/asmens turētāja noņemšanas.

6.4 Griezuma atlieku paliktnis



Att. 44

Antistatiskais griezumata atlieku paliktnis piedāvā vieglāku tīrīšanu, pateicoties antistatiskajai virsmai.

Pastumiet griezumata atlieku paliktni (→ "Att. 44-1") no priekšējās daļas uz mikrotoma pamatplāksni (→ "Att. 44-2"), līdz to notur vietā divi magnēti (→ "Att. 44-3") (uz mikrotoma pamatplāksnes priekšējās daļas).

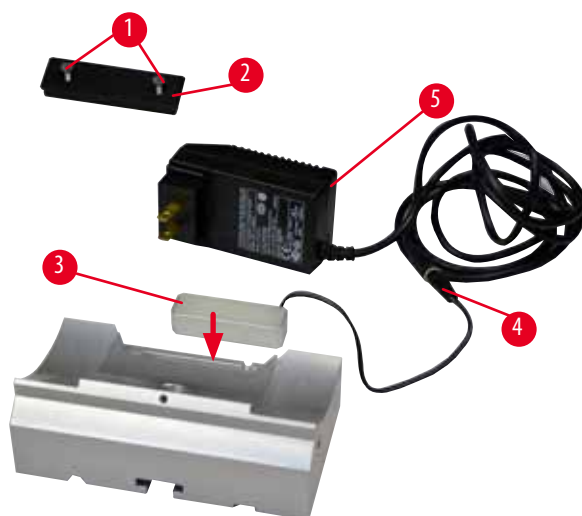
6.5 Aizmugurgaismojums



Padomi

Aizmugurgaismojumu nedrīkst izmantot ar divējādā asmens turētāja E asmens turētāja pamatni.

Lai izmantotu HistoCore BIO-CUT aizmugurgaismojumu, ārējās strāvas padeves ierīce aizmugurgaismojumam (pasūtījuma Nr.: 14 0500 31244) ir jāpasūta atsevišķi.



Att. 45

- Izņemiet abas skrūves (→ "Att. 45-1"), izmantojot rievotu skrūvgriezi, un pēc tam noņemiet uzliktni (→ "Att. 45-2").
- Ievietojiet aizmugurgaismojumu (→ "Att. 45-3") padziļinājumā pie naža turētāja pamatnes aizmugurējās daļas.
- Pievienojiet aizmugurgaismojuma kontaktdakšu (→ "Att. 45-4") aizmugurgaismojuma ārējās strāvas padeves ierīces kontaktdakšai (→ "Att. 45-5").



Uzmanību

Izmantojot super kasetes skavu, pārvietošana nav iestatīta nulles pozīcijā, ja parauga skavu virziena armatūra tiek izmantota ar cieto naža turētāja pamatni vai ja pievienots aizmugurgaismojums.

Instrumentam var rasties darbības traucējumi, kas izraisa aizkavētu diagnostiku.

- Pārvietošanai jāatrodas nulles pozīcijā, un aizmugurgaismojuma pārsegam jābūt noņemtam.
- NEKAD neizmantojiet super kasetes skavu ar aizmugurgaismojuma apgaismojumu.
- Izmantojot super kasetes skavu, nepieciešams noregulēt spēka līdzsvara sistēmu.

6.6 Augšējais paliktnis



Att. 46

Augšējais paliktnis atrodas uz mikrotoma virspuses. Atzīme (→ "Att. 46-1") uz augšējā paliktņa un virspuses palīdz uzstādīt augšējo paliktņi pareizā novietojumā.

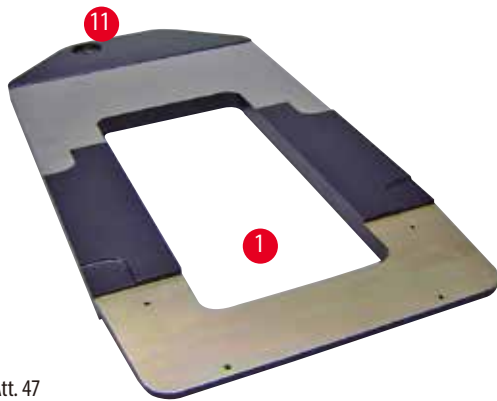
Augšējais paliktnis paredzēts griešanas laikā izmantoto darbarīku, kā arī griezto paraugu glabāšanai.

6.7 Universālais mikroskopa nesējs

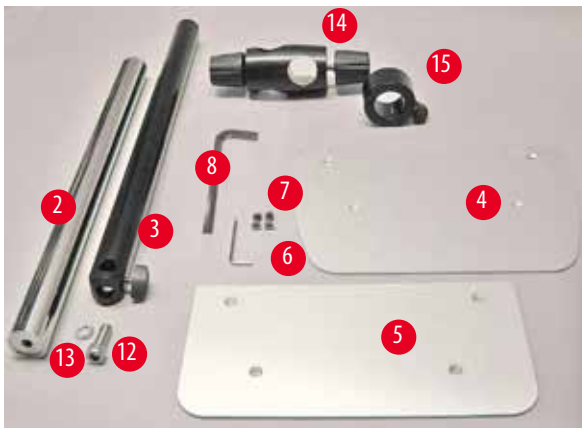


Padomi

Izsaiņojiet visus papildpiederumus iepakojumā un pārbaudiet, vai komplekts ir pilns.



Att. 47



Att. 48

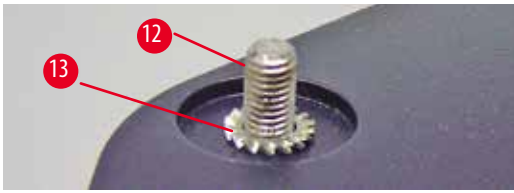


Att. 49

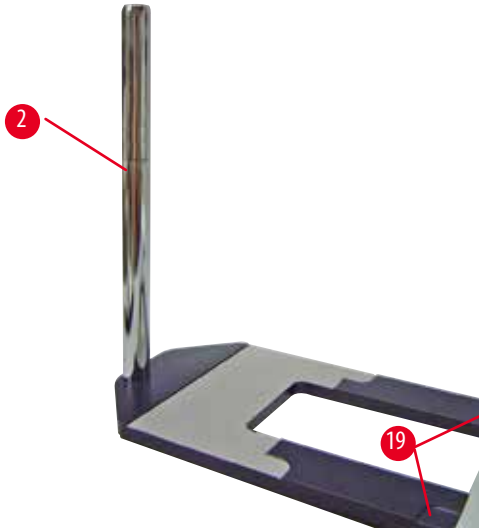
- (→ "Att. 47-1"), pamatplāksne ar urbumiem (→ "Att. 47-11")
- (→ "Att. 48-2"), vertikāla kolonna ar 8. izmēra uznavas skrūvi (→ "Att. 48-12") un bloķēšanas paplāksni (→ "Att. 48-13")
- (→ "Att. 48-3"), horizontālais balsts ar šķērsstieni (→ "Att. 48-14") un atbalsta gredzenu (→ "Att. 48-15")
- (→ "Att. 48-4"), atbalsta plāksne, lielā (BIOCUT, MULTICUT un AUTOCUT)
- (→ "Att. 48-5"), atbalsta plāksne, mazā (NANOCUT R)
- (→ "Att. 48-6"), 3. izmēra seškanšu atslēga
- (→ "Att. 48-7"), 4 koniskās gremdgalvas, lai uzstādītu atbalsta plāksni
- (→ "Att. 48-8"), 8. izmēra seškanšu atslēga

Universālā mikroskopa nesēja montāža

- Pievienojiet pamatplāksni. Atlasiet lielo (→ "Att. 48-5") vai mazo (→ "Att. 48-4") atbalsta plāksni atkarībā no izmantojamā mikrotoma. Ar iekļautajām 4 koniskās gremdgalvas skrūvēm pievienojiet atbalsta plāksni pamatplāksnei (→ "Att. 48-7"), izmantojot 3. izmēra seškanšu atslēgu (→ "Att. 48-6").



Att. 50



Att. 51

- Pievienojiet vertikālo kolonnu. Ievietojiet uzmavas skrūvi (→ "Att. 50-12") pamatplāksnes atverē no apakšpuses. Novietojiet bloķēšanas paplāksni (→ "Att. 50-13") uz uzmavas skrūves no augšas. Ievietojiet sudraba vertikālo kolonnu (→ "Att. 51-2") pamatplāksnē no augšpuses un pievelciet to ar 8. izmēra seškanšu atslēgu.



Brīdinājums

Universālā mikroskopa nesēja padomi.

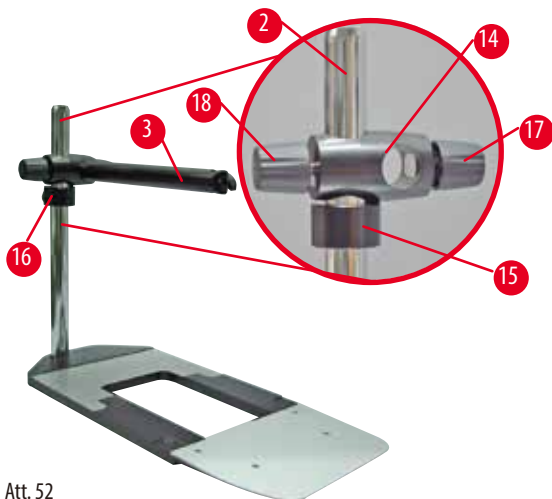
Nopietns personu ievainojums.

- Pēc vertikālās kolonnas uzstādīšanas nekavējoties novietojiet mikrotomu uz pamatplāksnes tā, lai mikrotoma priekšējās kājas būtu novietotas seklajos padziļinājumos (→ "Att. 51-19").



Padomi

Bloķēšanas paplāksne ir jānovieto starp pamatplāksni un vertikālo kolonnu, lai novērstu nejaušu kolonnas pagriešanos.



Att. 52

- Pievienojiet horizontālo balstu. Uzbīdīet atbalsta gredzenu (→ "Att. 52-15") uz vertikālās kolonnas un novietojiet to, lai bloķēšanas uzgrieznis (→ "Att. 52-16") atrastos ar priekšējo daļu pret aizmuguri. Pievelciet bloķēšanas uzgriezni. Uzbīdīet šķērselementu (→ "Att. 52-14") uz kolonnas. Pārlicinieties, ka bloķēšanas skrūve (→ "Att. 52-17") atrodas ar priekšējo daļu, pavērstu uz pamatplāksnes labo pusi. Horizontālais balsts ir jānocentrē virs mikroskopa. Uzbīdīet horizontālo balstu (→ "Att. 52-3") ar plakano pusi pret bloķēšanas skrūvi (→ "Att. 52-17"), šķērselementā (→ "Att. 52-14") un pievelciet.



Padomi

Vairāk informācijas par mikroskopa, palielināmā stikla lēcu vai aukstās gaismas avotu savienošanu un lietošanu, lūdzu, skatīt atbilstošās lietošanas instrukcijas.

6.8 Palielināmā stikla lēca, LED apgaismojums



Padomi

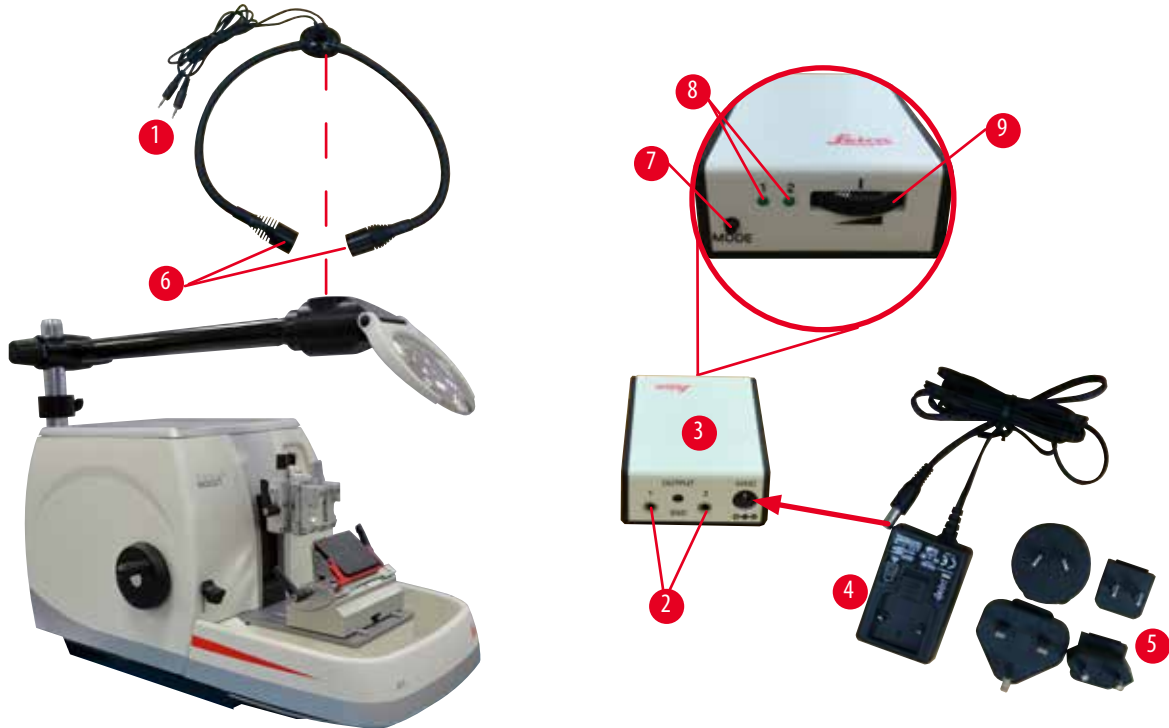
Palielināmā stikla lēca nodrošina palielinājumu 2 reizes, un to var izmantot ar visiem HistoCore sērijas rotējošajiem mikrotomiem.



Att. 53

- Atveriet skrūvi (→ "Att. 53-3") uz mikroskopa nesēja horizontālā balsta pretēji pulksteņrādītāju kustības virzienam.
- Ievietojiet sudraba savienotājelementu (→ "Att. 53-1"), cik tālu tas ieliet. Pievelciet skrūvi (→ "Att. 53-3").
- Adapteris (→ "Att. 53-2") ļauj uzstādīt LED Hi-power punktus. Pievienojiet 2 balstu LED 1000 Hi-Power punktus pie adaptera (→ "Att. 54"). Ievietojiet 2 balstu LED 1000 Hi-Power punktu kontaktdakšas (→ "Att. 54-1") kontaktlīdzdās (→ "Att. 54-2") jaudīgajā punktu kontrolerī (→ "Att. 54-3"). Pievienojiet LED 1000 vadības ierīces strāvas adapteri (→ "Att. 54-4") pie jaudīgā punktu kontrolera, tad pievienojiet tam strāvas padevi. Pārlicinieties, ka no pieejamajām kontaktdakšām (→ "Att. 54-5") esat izvēlēties tādu, kas atbilst strāvas adapterim jūsu reģionā.

- Nospiediet jaudīgā punktu kontrollera pogu (→ "Att. 54-7"), lai ieslēgtu vai izslēgtu abas punktu lampiņas (→ "Att. 54-6"), ko attiecīgi norāda jaudīgā punktu kontrollera abas zaļās lampiņas (→ "Att. 54-8"). Pagrieziet vadības ratu (→ "Att. 54-9"), lai pielāgotu punktu lampiņu spožumu.



Att. 54

- Pielāgojiet palielināmā stikla lēcas pozīciju apstrādājamajam paraugam. Ja nepieciešams, palielināmā stikla lēcu var pagriezt pilnībā uz sāniem.



Bīdīnājums

Palielināmā stikla lēca nav nosepta, to neizmantojot.

Nopietns personu ievainojums un/vai īpašuma bojājumi, ko izraisa degoša stikla efekts. Palielināmā stikla lēca var aizdedzināt apkārt esošos priekšmetus, it sevišķi tiešu saules staru ietekmē.

- Vienmēr nosedziet palielināmā stikla lēcu, ja ar to nestrādājat.
- Īpaši pasargājiet to no tiešu saules staru ietekmes.

- Izmantojiet pievienoto aizsargvāciņu (→ "Att. 53-4"), lai nosegtu palielināmā stikla lēcu.

6.9 Papildpiederumi

Naža turētāja pamatne, nepārvietojama



Att. 55

Sudrabs, nažu turētājam N un nažu turētājam E ar tekni

- Pasūtījuma Nr.: 14 0502 37962

Nažu turētājs DH



Att. 56

Nažu turētājs DH ir uzlabots izmantošanai ar augsta profila vienreizlietojamiem asmeņiem izmērā (G x A x P): $(80 \pm 0,05) \text{ mm} \times (14 \pm 0,15) \text{ mm} \times (0,317 \pm 0,005) \text{ mm}$. Izmantojiet asmeni, kura maksimālais biezums nepārsniedz 0,322 mm un maksimālais augstums nepārsniedz par 14 mm. Nažu turētājs DH/DL var izmantot tikai ar nažu turētāja pamatni (Pasūtījuma Nr.: 14 0502 37962). Nažu turētājs DH/DL ir sātiskā nobīde, lai varētu izmantot asmeni visā tā platumā. Tas ir aprīkots ar asmens izgrūdēju, lai pēc lietošanas droši izņemtu asmeni.

- Pasūtījuma Nr.: 14 0517 60829

Nažu turētājs DL



Att. 57

Nažu turētājs DL ir uzlabots izmantošanai ar zema profila vienreizlietojamiem asmeņiem izmērā (G x A x P): $(80 \pm 0,05) \text{ mm} \times (8 \pm 0,1) \text{ mm} \times (0,254 \pm 0,008) \text{ mm}$. Izmantojiet asmeni, kura maksimālais biezums nepārsniedz 0,262 mm un maksimālais augstums nepārsniedz par 8 mm. Nažu turētājs DH/DL var izmantot tikai ar nažu turētāja pamatni (Pasūtījuma Nr.: 14 0502 37962). Nažu turētājs DH/DL ir sātiskā nobīde, lai varētu izmantot asmeni visā tā platumā. Tas ir aprīkots ar asmens izgrūdēju, lai pēc lietošanas droši izņemtu asmeni.

- Pasūtījuma Nr.: 14 0517 60830

Nažu turētājs komplekts DH

Att. 58

Ietver Nažu turētājs DH (14051760829) un Nažu turētāja pamatne (14050237962)

Nažu turētājs DH ir uzlabots izmantošanai ar augsta profila vienreizlietojamiem asmeņiem izmērā (G x A x P):

$(80 \pm 0,05) \text{ mm} \times (14 \pm 0,15) \text{ mm} \times (0,317 \pm 0,005) \text{ mm}$.

Izmantojiet asmeni, kura maksimālais biezums nepārsniedz 0,322 mm un maksimālais augstums nepārsniedz par 14 mm.

Nažu turētājs DH/DL var izmantot tikai ar nažu turētāja pamatni (Pasūtījuma Nr.: 14 0502 37962).

Nažu turētājs DH/DL ir sāniskā nobīde, lai varētu izmantot asmeni visā tā platumā. Tas ir aprīkots ar asmens izgrūdēju, lai pēc lietošanas droši izņemtu asmeni.

- Pasūtījuma Nr.: 14 0517 60887

Nažu turētājs komplekts DL

Att. 59

Ietver Nažu turētājs DL (14051760830) un Nažu turētāja pamatne (14050237962)

Nažu turētājs DL ir uzlabots izmantošanai ar zema profila vienreizlietojamiem asmeņiem izmērā (G x A x P):

$(80 \pm 0,05) \text{ mm} \times (8 \pm 0,1) \text{ mm} \times (0,254 \pm 0,008) \text{ mm}$

Izmantojiet asmeni, kura maksimālais biezums nepārsniedz 0,262 mm un maksimālais augstums nepārsniedz par 8 mm.

Nažu turētājs DH/DL var izmantot tikai ar nažu turētāja pamatni (Pasūtījuma Nr.: 14 0502 37962).

Nažu turētājs DH/DL ir sāniskā nobīde, lai varētu izmantot asmeni visā tā platumā. Tas ir aprīkots ar asmens izgrūdēju, lai pēc lietošanas droši izņemtu asmeni.

- Pasūtījuma Nr.: 14 0517 60487

Nažu turētājs N

Att. 60

Sudrabs, līdz 16 cm garu parasto nažu turēšanai

Naža augstuma regulēšana

Atsevišķa atstarpes leņķa regulēšana

Pārvietojams drošības aizsargs

- Pasūtījuma Nr.: 14 0502 37993

Naža turētājs E ar tekni



Att. 61

Zemprofila vienreizlietojamiem nažiem,

izmēri (G x A x P):

(80 +/-0,05) mm x (8 +/-0/-0,1) mm x (0,254 +/-0,008) mm,
sudraba, ar ūdens tekni

Ātrā iespīlēšanas ierīce ar

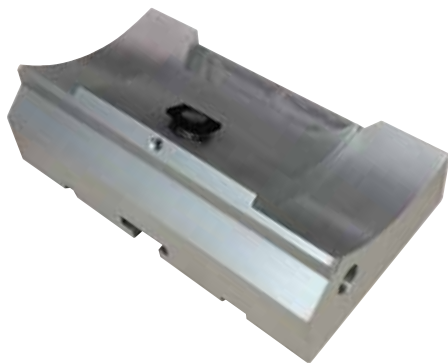
ļespēja sāniski pārvietot skavas virspusi

3 klikšķu pozīcijas atvieglo asmeņa izmantošanu visā tā garumā

Ar krāsu kodu, saliekams drošības aizsargs

- Pasūtījuma Nr.: 14 0502 38961

"Divi vienā" asmens turētāja E asmens turētāja pamatne



Att. 62

"Divi vienā" asmens turētāja E asmens turētāja pamatne

- Pasūtījuma Nr.: 14 0502 55546

"Divi vienā" asmens turētājs E



Att. 63

augsta un zema profila vienreizlietojamiem asmeņiem ar zema

profila asmeņu izmēriem (G x A x P):

(80 +/-0,05) mm x (8 +/-0/-0,1) mm x (0,254 +/-0,008) mm,

un augsta profila asmeņu izmēriem (G x A x P):

(80 +/-0,05) mm x (14 +/-0/-0,15) mm x (0,317 +/-0,005) mm.

HistoCore BIO CUT

ļespēja sāniski pārvietot skavas virspusi

3 klikšķu pozīcijas atvieglo asmeņa izmantošanu visā tā garumā

Spiediena plāksne ir nomaināma.

Ar krāsu kodu, saliekams drošības aizsargs

Ar asmens izgrūdēju

- Pasūtījuma Nr.: 14 0502 54497

Vienreizlietojamie asmeņi – zemprofila (Leica 819)



Att. 64

Izmēri (G x A x P): (80 +/-0,05) mm x (8 +/-0,1) mm x (0,254 +/-0,008) mm

- 01 iepakojums ar 50 gab.: 14 0358 38925
- 10 iepakojumi ar 50 gab.: 14 0358 38382

Vienreizlietojamie asmeņi – augstprofila (Leica 818)

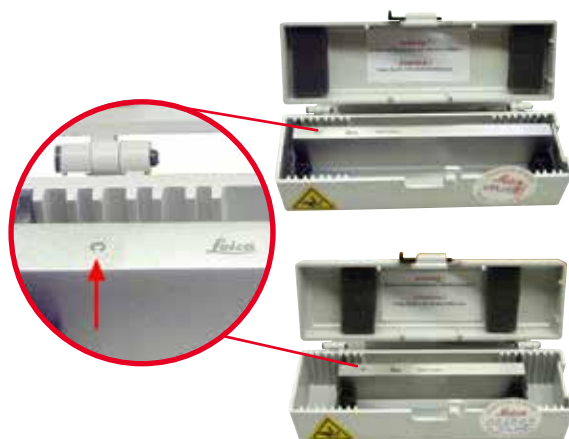


Att. 65

Izmēri (G x A x P): (80 +/-0,05) mm x (14 +/-0,15) mm x (0,317 +/-0,005) mm

- 01 iepakojums ar 50 gab.: 14 0358 38926
- 10 iepakojumi ar 50 gab.: 14 0358 38383

Nazis 16 cm – profils c – tērauds, nazis 16 cm – profils d – tērauds



Att. 66

Nazis, 16 cm garš, profils c

Piezīme: naža kaste 14 0213 11140 ir iekļauta

- Pasūtījuma Nr.: 14 0216 07100

Nazis, 16 cm garš, d profils

Piezīme: naža kaste 14 0213 11140 ir iekļauta

- Pasūtījuma Nr.: 14 0216 07132

Nažu kaste – mazā



Att. 67

Plastmasas, dažāda, vienam vai diviem nažiem 10 līdz 16 cm garumā.

- Pasūtījuma Nr.: 14 0213 11140

Universālā kasetes skava



Att. 68

Ar adapteri, sudrabs
Izmantošanai ar standarta kasetēm ar 39,8 x 28 x 5,8 mm minimālo izmēru un 40,9 x 28,8 x 6,2 mm maksimālo izmēru.

- Pasūtījuma Nr.: 14 0502 37999

Standarta parauga skava



Att. 69

50 x 55 mm, ar adapteri, sudrabs

- Pasūtījuma Nr.: 14 0502 38005

Standarta parauga skava



Att. 70

40 x 40 mm, ar adapteri, sudrabs

- Pasūtījuma Nr.: 14 0502 37998

Parauga turētāja armatūra, virziens

Att. 71

Sudrabs, ieskaitot uzstādīšanas aparatūru
Piezīme: Ātrās iespīlēšanas ierīce 14 0502 37718 jāpasūta atsevišķi.

- Pasūtījuma Nr.: 14 0502 38949

Parauga turētāja armatūra, bezvirziens

Att. 72

Sudrabs, dažādu parauga skavu turēšanai, skatiet
(→ lpp. 47 – 6. Izvēles papildpiederumi), ieskaitot
uzstādīšanas aparatūru

- Pasūtījuma Nr.: 14 0502 38160

Parauga turētāja armatūra, precīzā virziens

Att. 73

Sudraba, ar 2 nulles punktu indikatoriem, XY novietojums ar 8°
katrā virzienā, klikšķu apstāšanās ik pēc 2°
Piezīme: Ātrās iespīlēšanas ierīce 14 0502 37718 jāpasūta
atsevišķi.

- Pasūtījuma Nr.: 14 0502 37717

Ātrās iespīlēšanas ierīce



Att. 74

Izmantošanai ar parauga skavu ar precīzā virziena armatūru un nulles punkta indikatoriem 14 0502 37717 vai ar parauga skavu ar virziena armatūru 14 0502 38949

- Pasūtījuma Nr.: 14 0502 37718

Super kasetes skava



Att. 75

Ar adapteri, sudrabs

Piezīme:

Izmantot tikai kopā ar nepārvietojamu parauga turētāja armatūru 14 0502 38160, ko nepieciešams pasūtīt atsevišķi.

Aizmugurgaismojumu 14 0502 38719 nedrīkst izmantot ar Super kasetes skavu.

Iesakām izmantot ar Leica Biosystems kasetēm un pārklājumiem, baltā krāsā (VSP 59060B-BX, VSP 59060-CS) un Super metāla aptvēruma veidnēm (VSP58166)

(GxPxA) 75 x 52 x 35 mm

- Pasūtījuma Nr.: 14 0502 38967

Leica RM CoolClamp



Att. 76

Elektriski dzesēta universālā kasetes skava ar adapteri HistoCore rotējošajiem mikrotomiem. Izmantošanai ar standarta kasetēm ar 39,8 x 28 mm minimālo izmēru un 40,9 x 28 mm maksimālo izmēru.

Vienveidīgi mikrotoma griezumi ar universālās kasetes skavas elektrisko dzesēšanu, izmantojot Leica RM CoolClamp.

Ekonomiska dzesēšana, izmantojot siltumatdeves sistēmu.

HistoCore rotējošo mikrotomu patentētā spēka līdzsvara sistēma ļauj ātri un uzticami nomainīt parauga skavas, neizmantojot rokas ratu. Antistatiskais materiāls atvieglo tīrīšanu. Iespējams pievienot visiem HistoCore sērijas rotējošajiem mikrotomiem.

Tehniskie dati:

Pirmsdzesēšanas laiks līdz darba uzsākšanai: 30 minūtes

Temperatūra: 20 K zemāka par vides temperatūru

Vides temperatūras diapazons: no +10 °C līdz +35 °C

80 %, nekondensējošs

Svars: aptuveni 650 g

Izmēri (P x Dz x A): 80 x 114 x 204 mm

Strāvas ieeja: 100–240 V, 50/60 Hz

Sertifikācija: CE, c_CSA_US

Standarta piegāde:

Leica RM CoolClamp

Strāvas padeve ar kabeli un 4 adapteriem (AK, ASV, ES, AUS)

5 kabeļu skavas

Lietošanas instrukcija un DVD

- Pasūtījuma Nr.: 14 0502 46573



Padomi

Leica RM Coolclamp nevar izmantot kopā ar mikroskopu vai palielinātāju.

Palielinātājs



Att. 77

Montāžai uz mikroskopu nesējiem (14 0502 40580),

2x palielinājums

Piezīme:

Palielinātājs ietver adapteri izvēles LED apgaismojuma turēšanai

- Pasūtījuma Nr.: 14 0502 42790

Universālais mikroskopa nesējs



Att. 78

Universāla montāža

- Pasūtījuma Nr.: 14 0502 40580

Aizmugurgaismojums



Att. 79

Piezīme:

HistoCore BIOCUT un MULTICUT tikai kopā ar aizmugurgaismojuma ārējo strāvas padevi 14 0500 31244. Aizmugurgaismojumu nedrīkst izmantot ar Super Mega kasetes skavu 14 0502 38967.

- Pasūtījuma Nr.: 14 0502 38719

Ārējā strāvas padeves ierīce aizmugurgaismojumam



Att. 80

Izmantošanai ar aizmugurgaismojumu 14 0502 38719, HistoCore BIOCUT un MULTICUT sērijas rotējošiem mikrotomiem leklauti šādi adapteri: AK, Eiropas, ASV/Japānas, Austrālijas

- Pasūtījuma Nr.: 14 0500 31244

Augšējais paliktnis

Att. 81

HistoCore sērijas rotējošiem mikrotomiem

- Pasūtījuma Nr.: 14 0517 56261

Griezuma atlieku paliktnis

Att. 82

HistoCore sērijas rotējošiem mikrotomiem

- Antistatisks griezumata lieku paliktnis
Pasūtījuma Nr.: 14 0517 56237

Suka

Att. 83

Ar magnētu divējādā asmens turētāja E asmeņu izņemšanas rīkam.

- Pasūtījuma Nr.: 14 0183 40426

Drošības cimdi



Att. 84

Izmērs M, 250 ±20 mm, dzeltenā krāsā

- Pasūtījuma Nr.: 14 0340 29011

Pretsagriešanās aizsargcimdi, izmērs S, 250 ±20 mm

- Pasūtījuma Nr.: 14 0340 40859

6.10 Pasūtīšanas informācija

Nažu turētāja pamatne	14 0502 37962
Nažu turētājs N	14 0502 37993
Nažu turētājs E ar tekni, zemprofila	14 0502 38961
Asmens turētāja pamatne	14 0502 55546
"Divi vienā" asmens turētājs E	14 0502 54497
Nažu turētājs DH	14 0517 60829
Nažu turētājs komplekts DH	14 0517 60887
Nažu turētājs DL	14 0517 60830
Nažu turētājs komplekts DL	14 0517 60487
Leica 819 vienreizlietojamie asmeņi – zems profils (iepakojumā 50 gab.): (80 +/-0,05) mm x (8 +0/-0,1) mm x (0,254 +/-0,008) mm (G x A x P)	14 0358 38925
Leica 819 vienreizlietojamie asmeņi — zems profils (iepakojumā 50 gab.)	14 0358 38382
Leica 818 vienreizlietojamie asmeņi — augsts profils (iepakojumā 50 gab.): (80 +/-0,05) mm x (14 +0/-0,15) mm x (0,317 +/-0,005) mm (G x A x P)	14 0358 38926
Leica 818 vienreizlietojamie asmeņi — augsts profils (iepakojumā 50 gab.)	14 0358 38383
16 cm nazis – profils c – tērauds	14 0216 07100
16 cm nazis – profils d – tērauds	14 0216 07132
Nažu kaste – mazā	14 0213 11140
Universālā kasetes skava	14 0502 37999
Standarta parauga skava 50x55 mm	14 0502 38005
Standarta parauga skava 40x40 mm	14 0502 37998
Virziena armatūra parauga skavai	14 0502 38949
Cietā armatūra parauga skavai	14 0502 38160
Precīzā virziena armatūra parauga skavai	14 0502 37717
Ātrās iespilēšanas ierīce	14 0502 37718
Super kasetes skava	14 0502 38967
Leica RM CoolClamp	14 0502 46573
Palielinātājs	14 0502 42790
Universālais mikroskopa nesējs	14 0502 40580

LED 1000 Hi-Power punkti, 2 balstu (šis modulis darbojas tikai ar LED 1000 vadības bloku, Pasūtījuma Nr.: 14 6000 04825.)	14 6000 04826
LED 1000 vadības bloks (šis modulis darbojas tikai ar LED 1000 Hi-Power punktiem, 2 balstu, Pasūtījuma Nr.: 14 6000 04826.)	14 6000 04825
Aizmugurgaismojums (aizmugurgaismojumu var izmantot tikai ar nažu turētāja pamatni Pasūtījuma Nr.: 14 0502 37962.)	14 0502 38719
Ārējā strāvas padeves ierīce aizmugurgaismojumam	14 0500 31244
Augšējais paliktnis	14 0517 56261
Antistatisks atlieku paliktnis	14 0517 56237
Suka ar magnētu	14 0183 40426
Drošības cimdi, izmērs M	14 0340 29011
Drošības cimdi, izmērs S	14 0340 40859
Eļļas tips CONSTANT OY 46 K (50 ml)	14 0336 06086

Citus patēriņa produktus, lūdzu, skatiet produktu tiešsaistes katalogā mūsu vietnē
www.LeicaBiosystems.com.

7. Problēmu novēršana

Tālāk ir uzskaitītas biežāk sastopamās problēmas, kas var rasties, strādājot ar instrumentu, kā arī iespējamie iemesli un problēmu novēršanas darbības.

7.1 Iespējamās problēmas

Problēma	Iespējamais cēlonis	Koriģējošā darbība
<p>Biezi/plāni griezumī</p> <p>Griezumī mainās no bieziem uz plāniem vai griezumos ir vibrovīļņojums, vai paraugs ir izrauts no aptvēruma. Galējos gadījumos griezumū nav vispār.</p>	<ul style="list-style-type: none"> • Asmens, naža turētājs vai ievirze nav iespīlēta atbilstoši. • Paraugš nav iespīlēts atbilstoši. 	<ul style="list-style-type: none"> • Iespīlējiet asmeni, naža turētāju vai ievirzi vēlreiz. • Pārbaudiet, vai kasete ir droši iespīlēta universālajā kasetes skavā. • Ja universālā kasetes skava ir notraipīta ar parafīnu, notīriet universālo kasetes skavu (→ lpp. 81 – 8.1 Instrumenta tīrīšana). • Izmantojot kasetes, kuru vāks ir izveidots pa virsu, pārbaudiet, vai nolauztā mala ļauj kaseti iespīlēt droši; ja nepieciešams, noņemiet atlūzas vai iespīlējiet kaseti universālajā kasetes skavā nevis vertikāli, bet horizontāli. • Ja kasetes izmēri atrodas pielaižu diapazonā un kaseti joprojām nav iespējams stingri iespīlēt savā vietā, iespējams, ka universālā kasetes skava ir neatbilstoši konfigurēta vai bojāta. Tādā gadījumā lieciet universālo kasetes skavu pārbaudīt un pārkonfigurēt tehniskajā servisā.

Problēma	Iespējamais cēlonis	Koriģējošā darbība
<p>(turpinājums) Biezi/plāni griezumī Griezumī mainās no bieziem uz plāniem vai griezumos ir vibroviļņojums, vai paraugs ir izrauts no aptvēruma. Galējos gadījumos griezumū nav vispār.</p>	<p>(turpinājums)</p> <ul style="list-style-type: none"> • Paraugs nav iespīlēts atbilstoši. • Asmens ir truls. • Spiediena plāksne ir bojāta vai neatbilstoši noregulēta. • Naža/asmens atstarpes leņķis ir pārāk mazs. • Parafins nav pietiekami ciets apstākļiem. • Nepietiekami uzpildīta kasete. • Divējādajā asmens turētājā izmantots pārāk biezs vai plāns asmens. 	<p>(turpinājums)</p> <ul style="list-style-type: none"> • Izmantojot kasetes, īpaši kasetes ar plānām sienām, no citiem uzņēmumiem, kas nav Leica Biosystems, kasete var tikt deformēta vai var rasties citas iespīlēšanas problēmas. Ja, mēģinot iespīlēt kaseti, konstatējat, ka tā nav droši iespīlēta savā vietā, ir jāizmanto cita, nospriegojoša skava. • Sāniski pārbīdīet naža/asmens turētāju vai ievietojiet jaunu nazi/asmeni. • Ievietojiet jaunu spiediena plāksni vai izmantojiet jaunu divējādo asmens turētāju E. • No jauna noregulējiet spiediena plāksni. • Sistemātiski izmēģiniet vairākus atstarpes leņķa regulējumus, līdz atrodat optimālo leņķi. • Izmantojiet parafinu ar augstāku kušanas punktu vai atdzesējiet bloku. • Pārbaudīet, vai kasete ir pienācīgi uzpildīta un priekšējais bloks ir stingri nostiprināts pie kasetes korpusa. • Ieteicamais saderīgais asmens ir norādīts sadaļā IZVĒLES papildpiederumi (→ lpp. 47 – 6. IZVĒLES papildpiederumi).
<p>Griezumā saspīšana Daļas ir tā kompresētas un saspīstas kopā, ka veidojas ieloces un neveidojas lentas.</p>	<ul style="list-style-type: none"> • Asmens ir truls. • Paraugs ir pārāk silts. • Griešanas ātrums ir pārāk liels. 	<ul style="list-style-type: none"> • Izmantojiet citu asmens zonu vai jaunu asmeni. • Atdzesējiet paraugu pirms griešanas. • Samaziniet griešanas ātrumu.

Problēma	Iespējamais cēlonis	Koriģējošā darbība
"Svītras" griezumos Divējādam asmens turētājam E	<ul style="list-style-type: none"> Parafins uzkrājies asmens aizmugurē un uz nažu turētāja aizmugurējās spiediena plāksnes. Retrakcija nav atlasīta. Atstarpes leņķis ir pārāk stāvs, tuvu nulles grādam. Asmens griežjmalai ir robi. 	<ul style="list-style-type: none"> Regulāri noņemiet parafinu no šīm zonām. Aktivizējiet retrakcijas funkciju. Pielāgojiet atstarpes leņķi. Nomainiet asmeni.
Trokšņi griešanas laikā Griežot cietus paraugus, nazis "dzied". Griezumi uzrāda skrambas vai vibrovilņojumu.	<ul style="list-style-type: none"> Griešanas ātrums ir pārāk liels. Atstarpes leņķis ir pārāk plats. Nepietiekama parauga skavas un/vai naža turētāja spīlēšana. Retrakcija ir izslēgta sveķos/plastmasā iekļautu paraugu griešanas laikā. 	<ul style="list-style-type: none"> Grieziet rokas ratu lēnāk. Sistemātiski samaziniet atstarpes leņķi, līdz sasniedzat optimālo noregulējumu. Pārbaudiet visus skrūves un skavas savienojumus uz parauga turētāja sistēmas un naža turētāja. Ja nepieciešams, pievelciet sviras un skrūves. Ieslēdziet retrakciju.
Augsts asmens patēriņš	<ul style="list-style-type: none"> Tiek pielikts pārāk liels griešanas spēks. Pārāk ass atstarpes leņķis. 	<ul style="list-style-type: none"> Pielāgojiet griešanas ātrumu un/vai griezuma biezumu, veicot apgriešanu. Izvēlieties mazāku griezuma biezumu, griežiet rokas ratu lēnāk. Pielāgojiet atstarpes leņķi.

7.2 Instrumenta darbības traucējumi

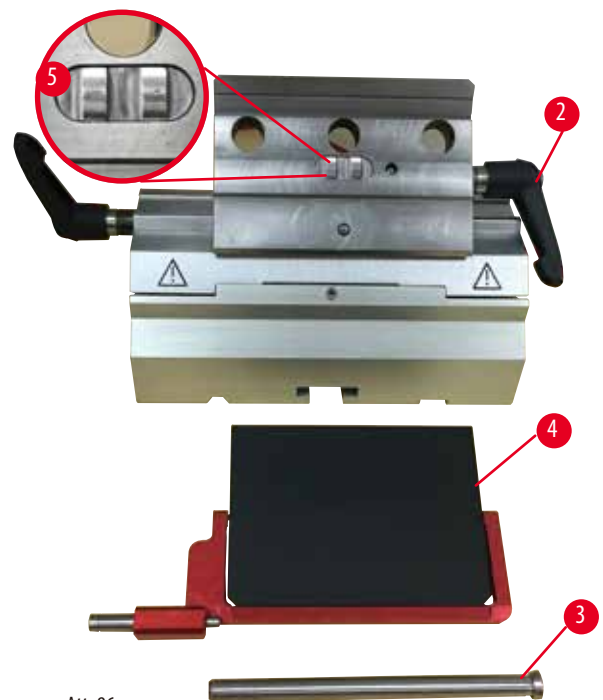
Problēma	Iespējamais cēlonis	Koriģējošā darbība
Nav turpmākas padeves kustības, un griešana nenotiek.	<ul style="list-style-type: none"> Ir sasniegta priekšējā gala pozīcija. 	<ul style="list-style-type: none"> Pārvietojiet paraugu atpakaļ, griežot rupjās padeves ratu.

7.3 "Divi vienā" asmens turētāja E darbības traucējumi

7.3.1 Nomainiet spiediena plāksni



Att. 85



Att. 86

1. Nolaidiet drošības aizsargu (→ "Att. 85-1").
2. Pagrieziet iespīlēšanas sviru pretēji pulksteņrādītāju kustības virzienam (→ "Att. 85-2").
3. Izvelciet skrūvi (→ "Att. 85-3") (→ "Att. 86-3").
4. Izņemiet bojāto spiediena plāksni (→ "Att. 86-4").

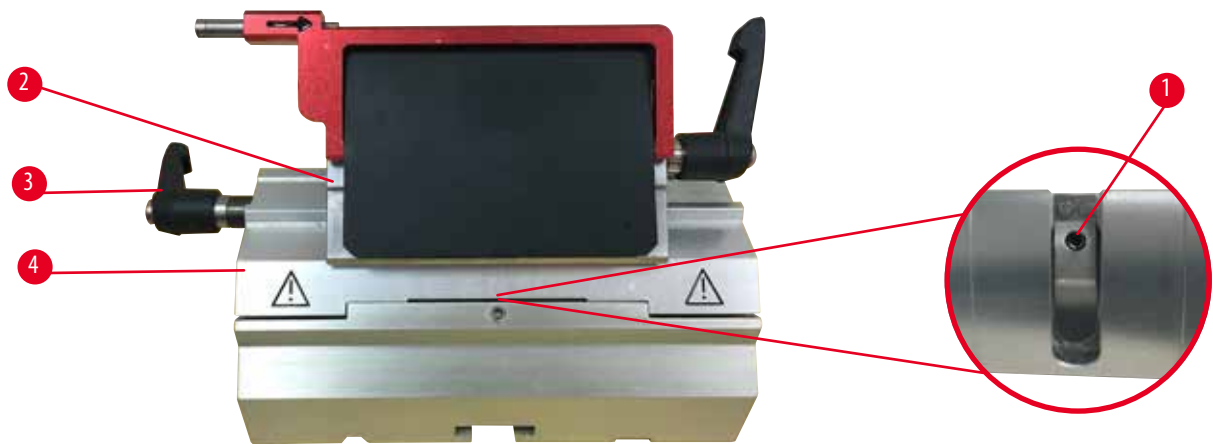


Padomi

Pārliecinieties, ka skavas virsmas ieliktnis ir uzstādīts, kā attēlots (→ "Att. 86-5"), ja tas izkrīt. Ja tas ir nepareizi uzstādīts, spiediena plāksni nav iespējams iespīlēt.

5. Uzstādiet jaunu spiediena plāksni.
6. Ievietojiet skrūvi (→ "Att. 86-3").
7. Grieziet iespīlēšanas sviru pulksteņrādītāju kustības virzienā (→ "Att. 86-2").

7.3.2 Skavas virsmas uzstādīšana uz segmenta arkas

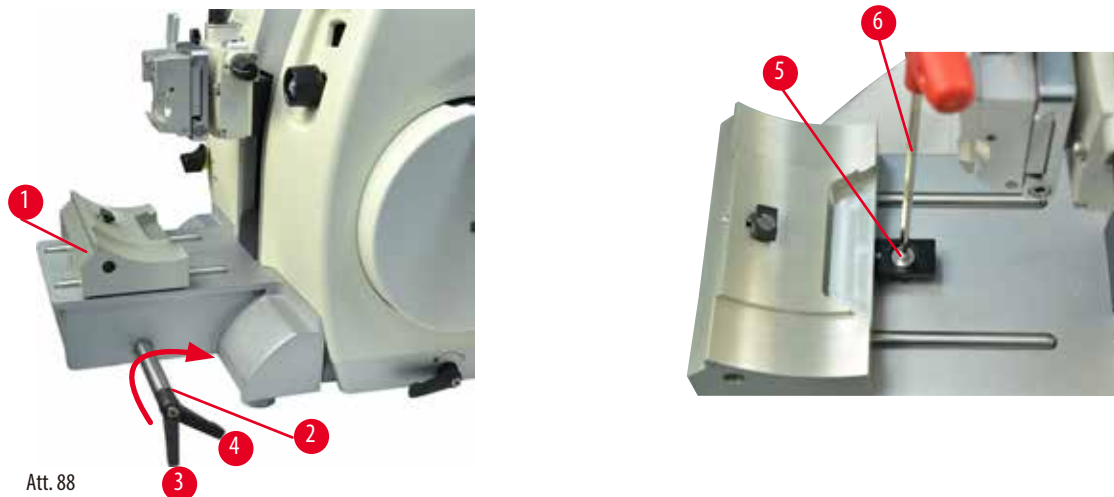


Att. 87

Lai nodrošinātu pienācīgu griešanas rezultātu, skavas virspusei (→ "Att. 87-2") jābūt cieši iespīlētai uz segmenta arkas (→ "Att. 87-4"). Iespīlēšanu veic, izmantojot ekscentrisko sviru (→ "Att. 87-3"). Iespīlēšanas spēks tiek regulēts ar iestatīšanas skrūvi (→ "Att. 87-1") uz segmenta arkas apakšējās daļas. Iespīlēšanas iestatīšana ir veikta, tādēļ iespīlēšanas sviru var pagriezt, līdz tā apstājas bez nepārtraukti pieaugošas pretestības.

Pielāgojiet iespīlēšanu ar 2,5 mm seškanšu atslēgu pie iestatīšanas skrūves (→ "Att. 87-1"), lai svira sākotnēji "izslīd", kad tā tiek aktivizēta. Turpiniet nedaudz pagriezt iestatīšanas skrūvi (→ "Att. 87-1") (aptuveni par 1/4 pagriežiet to uz kreiso pusi vai labo pusi), pēc tam pārbaudiet, vai svira vairs "neizslīd", bet arī "spēcīgi" neiestrēgst.

7.4 Skavas stiprinājuma uz pamatplāksnes iespīlēšanas sistēmas iestatīšana



Att. 88

Lai iestatītu iespīlēšanas attālumu no ekscentriskās skrūves līdz 270°, veiciet tālāk norādītās darbības.

1. Novietojiet asmens turētāja pamatni (→ "Att. 88-1") uz instrumenta pamatnes.
2. Pielāgojiet, pieskrūvējot vai atskrūvējot iespīlēšanas elementa gremdgalvas skrūvi (→ "Att. 88-5") pamatnē ar 4. izmēra seškanšu atslēgu (→ "Att. 88-6"), lai ekscentrisko skrūvi (→ "Att. 88-2") varētu iespīlēt 0° pozīcijā (→ "Att. 88-3") un 270° pozīcijā (→ "Att. 88-4").

8. Tīrīšana un apkope

8.1 Instrumenta tīrīšana



Brīdinājums

Instrumenta iekšienē nonāk šķidrums.

Nopietns instrumenta bojājums/personu ievainojums vai parauga bojājumi.

- Nodrošiniet, lai, strādājot ar instrumentu vai tā apkopes laikā, tajā neiekļūtu šķidrums.



Brīdinājums

Nazis/asmens netika noņemts, kad nazis/asmens turētājs tika atvienots no mikrotoma.

Nopietni personu ievainojumi, ko izraisa saskare ar ārkārtīgi asu nazi/asmeni.

- Pirms naža/asmens turētāja noņemšanas no mikrotoma, vienmēr atvienojiet nazi/asmeni, izmantojot pretsagriešanās aizsargcimdus, un novietojiet nazi/asmeni drošā vietā.



Brīdinājums

Nazis/asmens tiek nepareizi uzglabāts.

Nopietns personu ievainojums, piemēram, neparedzētas nokrišanas laikā.

- Ja to neizmantojat, vienmēr uzglabājiet nazi/asmeni piemērotā vietā, piemēram, uzglabājiet to tam paredzētā nažu kastē.
- Nekad un nekur nelieciet nazi ar griezējmalu uz augšu un nekad nemēģiniet satvert krītošu nazi.



Brīdinājums

Naža/asmens turētāja nokrišana no instrumenta.

Nopietns personu ievainojums un/vai īpašuma bojājumi.

- Ja nazis/asmens turētājs nav fiksēts, piemēram, uzstādīšanas vai tīrīšanas laikā, pievērsiet īpašu uzmanību tam, lai asmens turētājs nenokristu.
- Kad vien iespējams, nostipriniet nazi/asmens turētāju, lai izvairītos no tā nokrišanas.



Uzmanību

Nepareizu šķīdinātāju vai tīrītāju, vai asu/cietu rīku izmantošana instrumenta vai piederumu tīrīšanai.

Iespējami instrumenta darbības traucējumi vai aizkavēta diagnostika.

- Neizmantojiet tīrīšanai nekādus šķīdinātājus, kuru sastāvā ir acetons vai ksilols.
- Izmantojot tīrītājus, lūdzu, ievērojiet ražotāja drošības norādījumus un laboratorijas drošības noteikumus.
- Nekad neizmantojiet asu vai cietu rīku, lai notīrītu instrumenta virsmu.
- Nekad nemērcējiet piederumus tīrīšanas šķīdinātājā vai ūdenī.
- Tērauda nažus tīriet, izmantojot šķīdumu uz spirta bāzes vai acetonu.
- Tīrīšanai un parafina noņemšanai neizmantojiet ksilolu vai spirtu saturošus mazgāšanas līdzekļus (piemēram, stikla tīrītāju).

**Piezīme**

Ar instrumentiem vai piederumiem lietojot korodējošu/ paši skābu/bāzisku reaģentu vai šķīdumu, piemēram, skābi saturošu atkalīkošanas šķīdumu, bāzi saturošu amonija hidroksīdu utt., lietošanas piederumi un komponenti korodē.

Piederumu darbība var tikt traucēta.

- Izvairieties no korozīva/īpaši skāba/bāziska reaģenta nopilēšanas uz instrumenta virsmas vai piederumiem.
- Ja šāds reaģents vai šķīdinātājs ir nopilējis uz instrumenta virsmas vai piederumiem, pēc iespējas ātrāk noslaukiet atlikumu un kārtīgi nosusiniet piederumus.
- Ja šāds reaģents vai šķīdinātājs tiek lietots bieži, veiciet asmens turētāja, universālās kasetes skavas (UCC) un citu piederumu pilnīgu ikdienas tīrīšanu, ja nepieciešams.

Pirms katras tīrīšanas veiciet tālāk minētos sagatavošanās soļus:

- Paceliet parauga skavu līdz augšējai gala pozīcijai un aktivizējiet rokas rata bloķētāju.
- Noņemiet asmeni no naža turētāja un ievietojiet to traukā automāta apakšā vai izņemiet nazi no naža turētāja un ievietojiet to atpakaļ naža kastē.
- Noņemiet naža turētāja pamatni un naža turētāju, lai tos notīrītu.
- Izņemiet paraugu no parauga skavas.
- Iztīriet griezuma paliekas ar sausu suku.
- Izņemiet parauga skavu un notīriet to atsevišķi.

Instruments un ārējās virsmas

Lai noņemtu parafina paliekas, iespējams izmantot ksilola aizvietotājus, parafina eļļu vai parafina noņēmējus. Instrumentam ir jābūt pilnīgi sausam, pirms tas tiek izmantots no jauna.

**Brīdinājums**

Naža noslaucīšana nepareizā virzienā tīrīšanas laikā.

Nopietns personu ievainojums.

- Vienmēr slaukiet nazi virzienā no naža aizmugures uz griezējmalu.

"Divi vienā" asmens turētājs E



Att. 89

1. Izņemiet ieliktni (→ "Att. 89-9") zemprofila asmeņiem.
2. Noņemiet spiediena plāksni (→ "Att. 89-4") no skavas virspuses. Lai to paveiktu, pagrieziet asmens iespilēšanas sviru (→ "Att. 89-6") pretēji pulksteņrādītāju kustības virzienam un izvelciet to sāniski; izvelciet skrūvi (→ "Att. 89-7") un noņemiet spiediena plāksni.
3. Noņemiet skavas virspusi. Lai to paveiktu, pagrieziet sāniskās nobīdes iespilēšanas sviru (→ "Att. 89-2") pretēji pulksteņrādītāja kustības virzienam un izvelciet to sāniski; nospiediet skavas virspusi (→ "Att. 89-3"), līdz to iespējams noņemt no segmenta arkas (→ "Att. 89-5").
4. Atskrūvējiet ekscentrisko skrūvi, izmantojot 4. izmēra seškanšu atslēgu, un noņemiet segmenta arku no asmens turētāja pamatnes.
5. Notīriet visas divējādā asmens turētāja E detaļas.

**Uzmanību**

Tīršanas laikā tiek sajauktas asmeņu turētāju detaļas.

Vāja griešanas kvalitāte.

- Tīršanas laikā nesajauciet asmeņu turētājus.

- Nolieciet noņemtās daļas uz absorbējošas drānas žāvēšanas kamerā (līdz maksimāli 65 °C) un ļaujiet parafina piesārņojumam notecēt.



Brīdinājums

Naža/asmens turētāja tīrīšanas laikā izņemiet detaļas no žāvēšanas kameras (65 °C).

Applaucēšanās bīstamība.

- Izņemot detaļas no žāvēšanas kameras, izmantojiet siltumu izolējošus cimdus (65 °C).

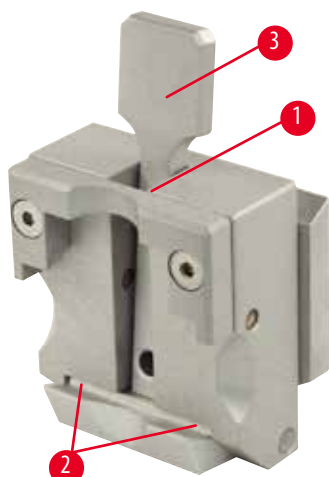
- Noslaukiet divējādo asmens turētāju E un ļaujiet tam atdzist līdz istabas temperatūrai, tad salieciet to.
- Pēc divējādā asmens turētāja E kustīgo detaļu notīrīšanas uzklājiet uz tām plānu kārtiņu detaļu eļļas.
- Kad uzstādāt spiediena plāksni (→ "Att. 89-4"), pārlicinieties, ka skavas virspuse ir pareizi uzstādīta, kā attēlots (→ "Att. 89-8"), un spiediena plāksnes augšējā mala atrodas paralēli un vienā līmenī ar skavas virspuses aizmugurējo malu (→ "Att. 89-3").



Padomi

Ja skavas virspuses ieliktnis ir uzstādīts nepareizi, spiediena plāksni nevar iespilēt.

Universālā kasetes skava



Att. 90

- Atvienojiet kasetes skavu (→ "Att. 90-1"), lai veiktu rūpīgu tīrīšanu, noņemtu parafina paliekas.
- Tīrīšanai neizmantojiet ksilolu. Izmantojiet ksilola aizstājējus vai parafina noņēmējus.
- Kasetes skavu (→ "Att. 90-1") var ievietot arī cepeškrāsnī, kas uzsildīta līdz maksimāli 65 °C, līdz šķidrās parafins notek.
- Notīriet parafina paliekas ar sausu drānu.
- Pēc šādas tīrīšanas procedūras krāsnī vienmēr ieeļļojiet spirālveida atsperes (→ "Att. 90-2") spriegotājsvirā (→ "Att. 90-3"). Ļaujiet kasetes skavai atdzist, pirms to atkal piestiprināt pie instrumenta.

8.2 Apkopes instrukcija



Padomi

Tikai pilnvarots un kvalificēts apkopes personāls drīkst piekļūt instrumenta iekšējām sastāvdaļām un veikt to apkopi un remontu.

Instrumentam būtībā nav nepieciešama apkope.

Lai nodrošinātu darbību bez problēmām ilgākā laika periodā, Leica Biosystems iesaka tālāk minēto:

- Katru dienu rūpīgi notīriet instrumentu.
- Noslēdziet apkalpošanas līgumu, vēlākais, garantijas perioda beigās. Lai iegūtu vairāk informācijas, lūdzu, sazinieties ar savu Leica Biosystems tehniskās apkalpošanas centru.
- Gādājiet, lai instrumentu regulāri pārbaudītu kvalificēts, Leica Biosystems pilnvarots servisa tehniķis. Intervāli ir atkarīgi no tā, cik intensīvi instruments tiek lietots.

Iesakām tālāk minētos pārbaudes intervālus atkarībā no vispārējās instrumenta noslodzes, kā noteikts trīs kategorijās, kas norādītas tabulā:

	I kategorija	II kategorija
Griezumu skaits dienā:	> 8000 griezumā dienā	< 8000 griezumā dienā
Noslodze (stundas dienā):	> 5 stundas dienā	≤ 5 stundas dienā
Griešanas ātrums:	Pārsvārā liels griešanas ātrums	Lēns līdz vidējs griešanas ātrums
Parauga materiāls:	Darbs ar mīksti un cieti paraugiem	Pārsvārā mīksts parauga materiāls
Apkope:	Ik pēc 12 mēnešiem	Ik pēc 24 mēnešiem

8.3 Instrumenta ieeļļošana

Reizi mēnesī ieeļļojiet tālāk minētās detaļas ar iekļauto piedziņas detaļu eļļu (pietiek ar 1–2 pilieniem).



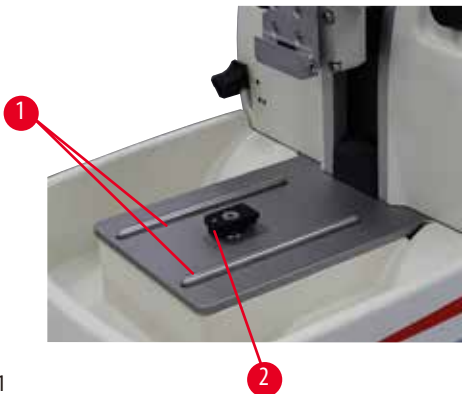
Brīdinājums

Izlijusi eļļa, kas netiek nekavējoties satīrīta.

Nopietns personu ievainojums, piemēram, paslīdot un saskaroties ar bīstamām detaļām, kā instrumenta nazi/ asmeni.

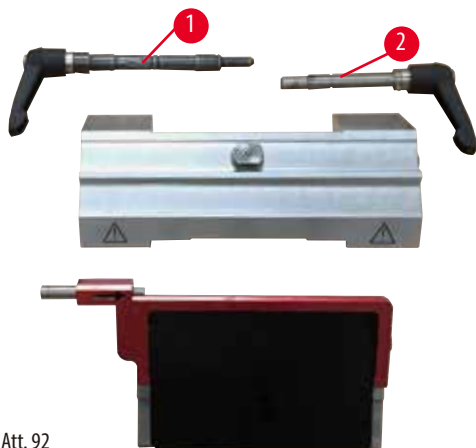
- Vienmēr pārliedcinieties, ka eļļa nav izlijusi.
- Ja eļļa ir izlijusi, nekavējoties rūpīgi un pilnībā satīriet to.

Instrumenti



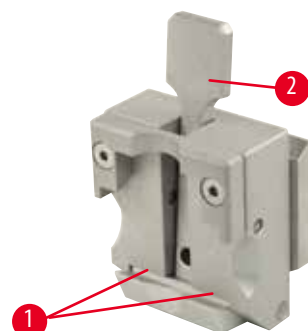
Att. 91

- Naža turētāja pamatnes vadotnes slīdes (→ "Att. 91-1") uz mikrotoma pamatplāksnes.
- T veida daļa (→ "Att. 91-2") uz mikrotoma pamatplāksnes.

"Divi vienā" asmens turētājs E

Att. 92

- lespīlēšanas svira (→ "Att. 92-1") sāniskai nobīdei.
- lespīlēšanas svira (→ "Att. 92-2") asmenim.

Universālā kasetes skava

Att. 93

Ieeļļojiet spirālveida atsperes (→ "Att. 93-1") spriegotājsvirā (→ "Att. 93-2") un pakustiniet tās uz priekšu un atpakaļ vairākas reizes.

9. Garantija un apkalpošana

9.1 Garantija

Leica Biosystems Nussloch GmbH garantē, ka piegādātajam un līgumā minētajam ražojumam ir veikta visaptveroša kvalitātes kontroles procedūra, pamatojoties uz Leica Biosystems iekšējiem testēšanas standartiem, un ka ražojumam nav kļūdu un tas atbilst visām tehniskajām specifikācijām un/vai līgumā iekļautajām un garantētajām īpašībām.

Garantijas apmēra pamatā ir noslēgtā līguma saturs. Ir spēkā tikai jūsu Leica Biosystems pārdošanas organizācijas vai tās organizācijas, no kuras jūs iegādājāties līgumā minēto ražojumu, garantijas noteikumi.

9.2 Apkalpošanas informācija

Ja jums nepieciešams tehniskais klientu atbalsts vai rezerves daļas, lūdzu, sazinieties ar savu Leica pārstāvi vai Leica Biosystems izplatītāju, kur jūs iegādājāties instrumentu.

Lūdzu, sniedziet tālāk minēto informāciju:

- Instrumenta modeļa nosaukums un sērijas numurs.
- Instrumenta atrašanās vieta un kontaktpersonas vārds.
- Pakalpojuma zvana iemesls.
- Piegādes datums.

9.3 Demontāža un utilizācija

Instrumenti vai instrumenta detaļas ir jāutilizē saskaņā ar spēkā esošajiem vietējiem noteikumiem.

10. Dekontaminācijas apstiprinājums

Katram produktam, kas tiek atdots Leica Biosystems vai kam nepieciešama apkope uz vietas, jābūt pienācīgi iztīrītam un dekontaminētam. Izmantojot meklēšanas funkciju mūsu tīmekļa vietnē www.LeicaBiosystems.com, lūdzu, atrodi speciālu veidni dekontaminācijas apstiprināšanai. Šī veidne ir jāizmanto, lai apkopotu visus nepieciešamos datus.

Atdodot produktu, aizpildītā un parakstītā apstiprinājuma kopija ir jāpievieno vai jānodod servisa tehniķim. Atbildību par produktiem, kas tiek nosūtīti atpakaļ bez šī apstiprinājuma vai ar nepilnīgu apstiprinājumu, uzņemas sūtītājs. Atpakaļsūtītās preces, ko uzņēmums uzskata par potenciālu briesmu avotu, tiks nosūtītas atpakaļ, sūtītājam sedzot izmaksas un uzņemoties risku.

www.LeicaBiosystems.com



Leica Biosystems Nussloch GmbH
Heidelberger Strasse 17 - 19
D-69226 Nussloch
Germany

Tālrs.: +49 - (0) 6224 - 143 0
Fakss: +49 - (0) 6224 - 143 268
Timeklja vietne: www.LeicaBiosystems.com