

HistoCore BIO CUT

Microtomo rotativo

Manuale d'istruzioni

Italiano

N° ordine: 14 0517 80107 - Revisione P

Conservare sempre nelle vicinanze dello strumento.

Leggere attentamente prima della messa in funzione.

CE



Le informazioni, i dati numerici, le note e i valori riportati in questo manuale rappresentano l'attuale stato delle conoscenze scientifiche e tecnologiche acquisite da Leica grazie all'esperienza maturata in questo campo.

Leica non ha l'obbligo di aggiornare periodicamente il presente manuale in base agli ultimi sviluppi tecnici né di fornire alla propria clientela copie aggiuntive o aggiornamenti, ecc. di questo manuale.

Leica declina ogni responsabilità per eventuali errori in informazioni, disegni, illustrazioni tecniche, ecc. contenute in questo manuale nei limiti del sistema legale nazionale applicabile ad ogni singolo caso. In particolare si declina ogni responsabilità per eventuali perdite finanziarie o danni consequenziali causati o derivanti da dichiarazioni o altre informazioni contenute in questo manuale. Le affermazioni, i disegni, le illustrazioni e ogni altra informazione relativa al contenuto o a dettagli tecnici del presente manuale non vanno considerate caratteristiche garantite dei nostri prodotti.

Queste ultime sono determinate esclusivamente dalle clausole contrattuali concordate tra Leica e il cliente.

Leica si riserva il diritto di modificare le specifiche tecniche e i processi di produzione senza preavviso. Soltanto in questo modo è infatti possibile migliorare la tecnologia e le tecniche di costruzione impiegate per i nostri prodotti.

Questo documento è protetto nell'ambito delle leggi sul copyright. I diritti d'autore di questo documento appartengono a Leica Biosystems Nussloch GmbH.

La riproduzione parziale o per intero di testo e illustrazioni mediante stampa, fotocopie, microfiche, web cam o altri metodi, compreso qualsiasi sistema o mezzo elettronico, richiede un'esplicita autorizzazione rilasciata per iscritto da Leica Biosystems Nussloch GmbH.

I numeri di serie e l'anno di fabbricazione sono disponibili sulla targhetta identificativa sulla parte posteriore dello strumento.



Leica Biosystems Nussloch GmbH
Heidelberger Strasse 17 - 19
D-69226 Nussloch
Germania

Tel.: +49 - (0) 6224 - 143 0
Fax: +49 - (0) 6224 - 143 268
Web: www.LeicaBiosystems.com

Prodotto su commissione da Leica Microsystems Ltd. Shanghai

Indice

| | | |
|-----------|---|-----------|
| 1. | Informazioni importanti | 7 |
| 1.1 | Simboli utilizzati nel testo e loro significato | 7 |
| 1.2 | Tipo di strumento | 9 |
| 1.3 | Scopo previsto | 9 |
| 1.4 | Gruppo di operatori | 9 |
| 2. | Sicurezza | 10 |
| 2.1 | Avvertenze di sicurezza | 10 |
| 2.2 | Avvertenze di pericolo | 10 |
| 2.2.1 | Contrassegni sullo strumento | 11 |
| 2.2.2 | Trasporto e installazione | 11 |
| 2.2.3 | Utilizzo dello strumento | 13 |
| 2.2.4 | Pulizia e manutenzione | 18 |
| 2.3 | Dispositivi di protezione integrati | 19 |
| 2.3.1 | Blocco del volantino manuale | 20 |
| 2.3.2 | Protezione salva dita sul portalama | 21 |
| 3. | Componenti dello strumento e caratteristiche | 22 |
| 3.1 | Panoramica — componenti dello strumento | 22 |
| 3.2 | Specifiche dello strumento | 23 |
| 3.3 | Dati tecnici | 24 |
| 4. | Messa in funzione dello strumento | 26 |
| 4.1 | Requisiti del luogo d'installazione | 26 |
| 4.2 | Parti fornite - lista d'imballo | 26 |
| 4.3 | Disimballaggio e installazione | 28 |
| 4.4 | Assemblaggio del volantino | 31 |
| 5. | Uso | 33 |
| 5.1 | Elementi operativi e loro funzioni | 33 |
| 5.1.1 | Regolazione dello spessore di taglio | 33 |
| 5.1.2 | Volantino di avanzamento rapido | 33 |
| 5.1.3 | Ritrazione del campione | 34 |
| 5.1.4 | Funzione di sgrossatura meccanica | 34 |
| 5.1.5 | Alloggiamento portacampione orientabile micrometricamente | 35 |
| 5.1.6 | Regolazione micrometrica della compensazione della forza | 36 |
| 5.2 | Inserimento del portalama due in uno E | 38 |
| 5.2.1 | Attivazione della base del portalama | 38 |
| 5.2.2 | Inserimento del portalama due in uno E | 38 |
| 5.3 | Regolazione dell'angolo di spoglia | 39 |
| 5.4 | Inserimento del morsetto per cassette universale | 40 |
| 5.5 | Bloccaggio del campione | 41 |

| | | |
|-----------|--|-----------|
| 5.6 | Bloccaggio della lama/lama usa e getta | 41 |
| 5.7 | Sgrossatura del campione | 44 |
| 5.8 | Sezionamento | 45 |
| 5.9 | Sostituzione del campione o interruzione del sezionamento | 47 |
| 5.10 | Completamento del lavoro quotidiano | 48 |
| 6. | Accessori opzionali..... | 50 |
| 6.1 | Sistema di orientamento per portacampione completo | 50 |
| 6.1.1 | Sistema di orientamento rigido per portacampione | 50 |
| 6.1.2 | Sistema di orientamento per portacampione orientabile | 51 |
| 6.1.3 | Sistema di orientamento per portacampione orientabile micrometricamente..... | 52 |
| 6.1.4 | Sistema di bloccaggio rapido | 53 |
| 6.2 | Morsetti portacampione e supporti del campione | 53 |
| 6.2.1 | Morsetto portacampione standard..... | 54 |
| 6.2.2 | Morsetto per cassette universale..... | 54 |
| 6.2.3 | Morsetto per super cassette | 56 |
| 6.3 | Base del portalama e portalama..... | 57 |
| 6.3.1 | Portalama due in uno E..... | 57 |
| 6.3.2 | Base del portalama senza funzione di spostamento laterale | 59 |
| 6.3.3 | Portalama E con canale per l'acqua per lame a nastro stretto..... | 59 |
| 6.3.4 | Portalama N..... | 60 |
| 6.4 | Vaschetta di raccolta sezioni di scarto..... | 62 |
| 6.5 | Retroilluminazione | 62 |
| 6.6 | Vaschetta superiore..... | 63 |
| 6.7 | Supporto universale per microscopio..... | 63 |
| 6.8 | Lente d'ingrandimento, illuminazione a LED | 66 |
| 6.9 | Accessori opzionali | 68 |
| 6.10 | Informazioni per gli ordini..... | 79 |
| 7. | Risoluzione degli errori | 81 |
| 7.1 | Possibili guasti | 81 |
| 7.2 | Guasti allo strumento | 83 |
| 7.3 | Guasti al portalama due in uno E | 84 |
| 7.3.1 | Sostituire la piastra prenilama | 84 |
| 7.3.2 | Montaggio del morsetto superiore sul segmento d'arco | 85 |
| 7.4 | Impostazione del sistema di serraggio del morsetto sul basamento | 86 |
| 8. | Pulizia e manutenzione..... | 87 |
| 8.1 | Pulizia dello strumento..... | 87 |
| 8.2 | Avvertenze di manutenzione..... | 91 |
| 8.3 | Lubrificazione dello strumento | 91 |

Indice

| | | |
|------------|---|-----------|
| 9. | Garanzia e assistenza | 93 |
| 9.1 | Garanzia | 93 |
| 9.2 | Informazioni sull'assistenza tecnica | 93 |
| 9.3 | Smontaggio e smaltimento..... | 93 |
| 10. | Conferma della decontaminazione..... | 94 |

1. Informazioni importanti

1.1 Simboli utilizzati nel testo e loro significato



Pericolo:
Indica un'imminente situazione pericolosa, la quale, se non evitata, causa la morte o gravi lesioni.



Avviso:
Se il pericolo non viene evitato, può provocare la morte o gravi lesioni.



Attenzione:
Indica una situazione potenzialmente pericolosa, la quale, se non evitata, potrebbe causare la morte o gravi lesioni.



Avvertenza:
Indica una situazione che potrebbe causare danni materiali o, se non evitata, danni alla macchina o ad altri oggetti nelle vicinanze.



Consiglio:
Dà consigli su come semplificare il flusso di lavoro.

1

Numeri degli elementi per numerare le illustrazioni.

→ "Fig. 7 - 1"

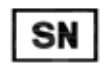
Le cifre in rosso si riferiscono ai numeri di posizione riportati nelle illustrazioni.



Produttore



Numero d'ordine



Numero di serie



Data di produzione



Osservare il manuale d'istruzioni.



Attenzione, per misure precauzionali consultare il manuale d'istruzioni.



Strumento medico per diagnostica in vitro (IVD)



Il marchio CE di conformità del produttore indica che il prodotto medico soddisfa le disposizioni delle direttive CE vigenti.

Country of Origin: China

La finestra corrispondente al Paese di Origine indica in quale Paese è stata eseguita la trasformazione finale del prodotto.



Il marchio UKCA (UK Conformity Assessed = conformità valutata del Regno Unito) è il nuovo marchio di certificazione dei prodotti del Regno Unito utilizzato per contrassegnare le merci immesse sul mercato della Gran Bretagna (cioè Inghilterra, Galles e Scozia). Riguarda diversi prodotti per i quali era precedentemente richiesto il marchio CE.

UKRP Leica Microsystems (UK) Limited
Larch House, Woodlands Business Park, Milton Keynes,
England, United Kingdom, MK14 6FG

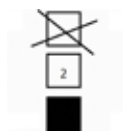
La persona responsabile del Regno Unito agisce per conto del produttore non britannico per svolgere compiti specifici in relazione agli obblighi del produttore.



Il contenuto del collo è fragile e deve essere maneggiato con cautela.



Il collo deve essere conservato in un ambiente asciutto.

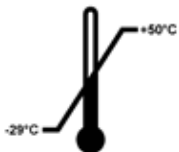


Consente al massimo 3 livelli d'impilamento



Indica la corretta posizione verticale del collo.

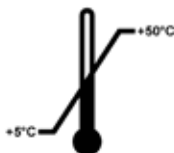
Transport temperature range:



Mostra l'intervallo di temperatura da rispettare per la conservazione e il trattamento del collo durante il trasporto.

Minimo -29 °C
Massimo +50 °C

Storage temperature range:



Mostra l'intervallo di temperatura da rispettare per lo stoccaggio del collo.

Minimo +5 °C
Massimo +50 °C



Mostra il campo di umidità da rispettare per lo stoccaggio e il trasporto del collo.

minimo 10 % u. r.
massimo 85 % u. r.



Nel sistema Shockwatch, un punto diventa di colore rosso indicando urti o impatti oltre una specifica intensità. Superando un'accelerazione definita (valore g), l'indicatore cambia colore.



Indica che l'articolo può essere riciclato in presenza di strutture adeguate.

1.2 Tipo di strumento

Tutti i dati contenuti nel presente manuale d'uso valgono soltanto per il modello indicato sulla pagina di copertina. Sul retro dello strumento è fissata una targhetta identificativa con il numero di serie.

1.3 Scopo previsto

Il modello HistoCore BIOCUT è un microtomo rotativo azionato manualmente, progettato appositamente per creare sezioni sottili di campioni di tessuto umano di diversa durezza fissati in formalina ed inclusi in paraffina. Viene utilizzato dal patologo per eseguire diagnosi mediche istologiche, ad esempio nella diagnosi del cancro. Esso serve a sezionare campioni umani morbidi e rigidi, purché adatti al taglio manuale. L'HistoCore BIOCUT è progettato per applicazioni diagnostiche in vitro.



Avvertenza

Ogni diverso uso dello strumento.

Lesioni gravi alle persone e/o danni al campione.

- Seguire le indicazioni d'uso proprio descritte nel manuale d'istruzioni. Qualsiasi altro utilizzo dello strumento sarà considerato improprio.

1.4 Gruppo di operatori

- L'HistoCore BIOCUT deve essere usato esclusivamente da personale specializzato e qualificato. Lo strumento è destinato ad un uso esclusivamente professionale.
- L'utente può iniziare ad usare lo strumento solo dopo averne letto con attenzione il manuale d'uso e dopo aver acquisito familiarità con tutti i suoi dettagli tecnici.

2. Sicurezza

2.1 Avvertenze di sicurezza

Il presente manuale d'istruzioni contiene importanti istruzioni e informazioni per la sicurezza operativa e la manutenzione dello strumento.

Esso è parte essenziale dello strumento, deve essere letto con attenzione prima della messa in servizio e dell'uso e va conservato nei pressi dello strumento.

Questa unità è stata prodotta e sottoposta a test in conformità alle normative di sicurezza per le apparecchiature di laboratorio.

Per ottenere questo standard e garantire un funzionamento a norma di sicurezza, l'utente dovrà osservare le avvertenze e le segnalazioni contenute nel presente manuale d'istruzioni.

Assicurarsi che vengano seguite le istruzioni sulla sicurezza e le avvertenze in questo capitolo.

Se ne raccomanda la lettura anche qualora sia già stata acquisita familiarità con l'uso e il funzionamento di altri prodotti Leica Biosystems.

Se necessario, il manuale d'uso dovrà essere integrato con le relative disposizioni previste dalle normative nazionali in materia di prevenzione infortuni e di protezione ambientale vigenti nel Paese dell'operatore.



Avvertenza

I dispositivi di protezione o accessori per la sicurezza forniti dal produttore, sono stati rimossi o modificati.

Lesioni gravi alle persone e/o danni ai materiali, inclusi danni al campione.

- Non rimuovere né modificare i dispositivi di protezione dello strumento, né qualsiasi altro accessorio. Lo strumento può essere aperto e riparato soltanto da tecnici di assistenza autorizzati Leica Biosystems.
- Prima di utilizzare lo strumento assicurarsi sempre che tutti i dispositivi di protezione e accessori di sicurezza siano posizionati correttamente e siano idonei alla finalità prevista.



Consiglio

Informazioni aggiornate sulle norme applicate si trovano nella Dichiarazione di Conformità CE e nelle Certificazioni UKCA disponibili su Internet accedendo al sito:

<http://www.LeicaBiosystems.com>

2.2 Avvertenze di pericolo

I dispositivi di sicurezza, installati sullo strumento dal produttore, rappresentano soltanto la base della prevenzione infortuni. La responsabilità principale per un funzionamento sicuro è a carico, in primo luogo, del gestore dello strumento e, in secondo luogo, delle persone da lui incaricate di azionarlo, pulirlo o eseguirne la manutenzione.

Per garantire il funzionamento perfetto dello strumento, è necessario rispettare le seguenti avvertenze e precauzioni.

2.2.1 Contrassegni sullo strumento



Avvertenza

Mancata osservanza delle corrette istruzioni per l'uso (come definite nel manuale) dei relativi contrassegni e triangoli di avviso, posti sullo strumento.

Lesioni gravi alle persone e/o danni allo strumento, agli accessori o al campione.

- Quando si utilizza lo strumento o si sostituisce l'articolo contrassegnato, prestare attenzione ai contrassegni posizionati sullo strumento e seguire attentamente le istruzioni per l'uso descritte nel manuale.

2.2.2 Trasporto e installazione



Avvertenza

Caduta di accessori/strumento fuori dalla confezione durante il disimballaggio.

Lesioni gravi alle persone e/o danni materiali.

- Fare attenzione in fase di disimballaggio dello strumento.
- Una volta disimballato, lo strumento va spostato solo in posizione verticale.
- Seguire attentamente le istruzioni per il disimballaggio, applicate esternamente al collo, o le azioni descritte nel manuale d'istruzioni.



Avvertenza

Strumento sollevato non correttamente.

Lesioni gravi alle persone e/o danni materiali.

- Quando si solleva lo strumento, afferrarlo solo per i punti di sollevamento descritti nel manuale per l'uso e nelle istruzioni per il disimballaggio (piastra di base sulla parte anteriore e sotto lo strumento, sul retro).
- Non sollevare mai lo strumento afferrandolo per l'impugnatura del volantino, per il volantino di avanzamento rapido, per la testa dell'oggetto o la manopola d'impostazione dello spessore di taglio.
- Prima di trasportare lo strumento rimuovere sempre la vaschetta di raccolta delle sezioni di scarto.



Avvertenza

Spostamento non corretto dello strumento.

Lesioni gravi alle mani e/o alle dita, a causa dello schiacciamento tra lo strumento e la superficie di lavoro.

- Quando si sposta lo strumento, afferrarlo solo per i punti di sollevamento descritti nel manuale per l'uso e nelle istruzioni per il disimballaggio (piastra di base sulla parte anteriore e sotto lo strumento, sul retro).
- Fare attenzione a non mettere le mani tra lo strumento e la superficie di lavoro.

**Avvertenza**

Strumento posizionato non in maniera sicura, con tutti e 4 i piedini appoggiati su un tavolo da laboratorio inadeguato.

Lesioni gravi alle persone e/o danni materiali.

- Posizionare lo strumento solo su un tavolo da laboratorio stabile e privo di vibrazioni, con ripiano piatto e orizzontale. Il pavimento deve essere il più possibile privo di vibrazioni.
- Accertarsi che tutti e 4 i piedini siano posizionati completamente sul tavolo da laboratorio.
- Se lo strumento è stato spostato da altre persone (ad esempio dagli addetti alla manutenzione), controllare nuovamente che la posizione sia corretta.

**Avvertenza**

Caduta del portalama dallo strumento.

Lesioni gravi alle persone e/o danni materiali.

- Se il portalama non è fissato, ad esempio, durante l'installazione o la pulizia, fare attenzione che non cada il portalama.
- Se possibile, fissare il portalama onde evitare che cada.

**Avvertenza**

Caduta della vaschetta di raccolta delle sezioni di scarto dopo che è stata staccata.

Lesioni alle persone.

- Prestare attenzione quando si stacca la vaschetta di raccolta delle sezioni di scarto; mettere la vaschetta in un posto sicuro.

**Avvertenza**

Sversamento di olio e pulizia non eseguita immediatamente.

Gravi lesioni a persone, ad esempio, scivolando o entrando in contatto con parti pericolose, quali la lama dello strumento.

- Assicurarci sempre che non sia fuoriuscito dell'olio.
- Se c'è stato sversamento di olio pulirlo immediatamente, facendo attenzione che non ve ne sia più traccia.

**Avvertenza**

Caduta di scarti di paraffina sul pavimento e mancata pulizia.

Lesioni gravi alle persone, ad esempio, a causa dello scivolamento o urto contro la lama.

- Eliminare sempre gli scarti di paraffina prima che si spargano e prima che la superficie diventi scivolosa e pericolosa.
- Indossare scarpe adeguate.

**Attenzione**

Allentamento/danni agli accessori/componenti durante il trasporto.

Danni materiali o diagnosi tardiva.

- L'imballaggio ha l'indicatore di urto ShockDot, che indica un trasporto improprio. Alla consegna dello strumento, controllate questo per primo. Se l'indicatore è scattato, il pacchetto non è stato gestito come stabilito. In questo caso, contrassegnare i documenti di spedizione come richiesto e verificare la spedizione per la presenza di eventuali danni.

2.2.3 Utilizzo dello strumento**Pericolo**

Rischio di esplosione.

Morte o lesioni gravi alle persone e/o danni materiali.

- Non utilizzare mai lo strumento in ambienti potenzialmente esplosivi.

**Avvertenza**

Personale scarsamente qualificato sta utilizzando lo strumento.

Quando il campione si avvicina alla lama, a causa di un utilizzo inadeguato da parte dell'operatore, possono verificarsi lesioni gravi a persone e/o danni al campione stesso, ad esempio se la testa dell'oggetto cade sul portalamina e il volantino non è bloccato.

- Assicurarsi che lo strumento venga utilizzato solo da personale di laboratorio formato e qualificato.
- Assicurarsi che tutto il personale di laboratorio, designato all'utilizzo dello strumento, abbia letto con attenzione il presente manuale d'istruzioni e abbia acquisito familiarità con lo strumento prima di iniziare a utilizzarlo.

**Avvertenza**

I dispositivi di protezione o accessori per la sicurezza forniti dal produttore, sono stati rimossi o modificati.

Lesioni gravi alle persone e/o danni ai materiali, inclusi danni al campione.

- Non rimuovere né modificare i dispositivi di protezione dello strumento, né qualsiasi altro accessorio. Lo strumento può essere aperto e riparato soltanto da tecnici di assistenza autorizzati Leica Biosystems.
- Prima di utilizzare lo strumento assicurarsi sempre che tutti i dispositivi di protezione e accessori di sicurezza siano posizionati correttamente e siano idonei alla finalità prevista.

**Avvertenza**

Dotazione di protezione per il personale non utilizzata.

Lesioni alle persone.

- Quando si utilizzano i microtomi, approntare sempre precauzioni di sicurezza. È obbligatorio indossare scarpe e guanti di sicurezza, una maschera e occhiali di protezione.

**Avvertenza**

Lame maneggiate e/o smaltite non correttamente.

Lesioni gravi alle persone, dovute al contatto con lame estremamente affilate.

- Prestare particolare attenzione quando si maneggiano lame.
- In questo caso indossare sempre abiti adatti (inclusi guanti a prova di taglio).
- Riporre sempre guanti e lame in un posto sicuro (ad esempio, nella cassetta portalame) e in modo da non ferire le persone.
- Non lasciare mai la lama con il filo rivolto verso l'alto e non provare ad afferrare una lama mentre sta cadendo!
- PRIMA di montare e bloccare la lama, fissare anche il campione.

**Avvertenza**

Lama rimossa quando il portalama era ancora sul microtomo.

Lesioni gravi alle persone, dovute al contatto con lame estremamente affilate.

- Prima di smontare il portalama dal microtomo, assicurarsi sempre di staccare la lama, indossando guanti a prova di taglio e conservare la lama in un luogo sicuro.

**Avvertenza**

L'operatore afferra la lama in una procedura non corretta.

Lesioni gravi alle persone durante il posizionamento del campione, se prima è stata installata la lama.

- Prima di caricare il campione sul microtomo, assicurarsi che il filo della lama sia stato coperto dalla protezione salva dita e sia stato attivato il meccanismo di bloccaggio del volantino. Quando l'operatore vuole caricare il campione o inserire una lama, prima di montare e fissare quest'ultima deve caricare il morsetto portacampione.

**Avvertenza**

L'operatore installa due lame sul portalama.

Lesioni gravi alle persone, dovute al contatto con lame estremamente affilate.

- Non fissare due lame sul portalama. Installare la lama al centro del portalama. Le lame non devono superare il bordo del portalama.

**Avvertenza**

Lama troppo spessa o sottile da utilizzare nel porta lama due in uno.

Campione danneggiato.

- Utilizzare una lama con uno spessore massimo inferiore a 0,322 mm e uno spessore minimo maggiore di 0,246 mm.
- La lama compatibile consigliata è elencata negli Accessori Opzionali (→ p. 50 – 6. Accessori opzionali).

**Avvertenza**

La lama non viene installata completamente in parallelo al bordo superiore della piastra di pressione a causa di eccesso di paraffina, inserti non puliti, ecc.

Quando utilizzate la funzione di movimento laterale, la mancata installazione della lama parallela al piatto della pressione può portare a risultati di sezionamento scadenti. Per esempio, se una sezione è troppo spessa o sottile, il brusio nella sezione, nel peggiore dei casi, potrebbe danneggiare il campione.

- Non continuare il sezionamento quando si ottengono risultati insoddisfacenti.
- Reinstallare la lama e assicurarsi che sia parallela al bordo superiore della piastra di pressione.
- Controllare sempre il parallelismo tra la lama e la piastra di pressione dopo aver spostato la lama con la funzione di movimento laterale.
- Assicuratevi che non ci sia perdita di paraffina e che l'inserto sia pulito prima dell'utilizzo.

**Avvertenza**

Lama installata prima che il portalama e la relativa base siano stati installati sullo strumento.

Lesioni gravi alle persone, dovute al contatto con lame estremamente affilate.

- Prima di inserire la lama, devono essere stati installati sul microtomo sia il portalama che la relativa base.

**Avvertenza**

Quando il campione non viene sezionato, la lama non è coperta con la protezione adeguata.

Lesioni gravi alle persone.

- Prima di maneggiare la lama o il morsetto portacampione, di sostituire il campione e in tutte le pause lavoro, coprire sempre il filo della lama con la protezione adeguata.

**Avvertenza**

Lama conservata non correttamente.

Lesioni gravi alle persone, ad esempio, a causa di una caduta accidentale.

- Quando non la si usa, conservare sempre la lama in un luogo adeguato, ad esempio nella cassetta portalama.
- Non lasciare mai la lama con il filo rivolto verso l'alto e non provare ad afferrare una lama mentre sta cadendo.

**Avvertenza**

Carico o scarico del campione sul microtomo senza che si indossino gli abiti adeguati e intervenendo in maniera non corretta.

L'operatore può tagliarsi e ferirsi, con conseguenze gravi.

- Usare sempre guanti di sicurezza a prova di taglio, quando si maneggia il campione nel microtomo.
- Prima di manipolare il morsetto portacampione e prima di sostituire il campione, bloccare il volantino e coprire il filo della lama con la protezione salva dita.

**Avvertenza**

Campione orientato in fase di ritrazione.

Danni al campione dovuti al riorientamento di quest'ultimo in fase di ritrazione.

- Non orientare i blocchi di campioni in fase di ritrazione. Se durante la ritrazione viene orientato un morsetto, esso avanzerà del valore di ritrazione e dello spessore di taglio selezionato prima della sezione successiva. Ciò può danneggiare sia il campione che la lama.

**Avvertenza**

Utilizzo dello strumento e di campioni fragili senza indossare abiti di protezione adeguati.

Lesioni gravi alle persone, a causa di schegge formatesi tagliando campioni fragili.

- Indossare sempre abiti di protezione adeguati (inclusi occhiali di protezione) e fare attenzione soprattutto quando si tagliano campioni fragili.

**Avvertenza**

Regolazione micrometrica errata della compensazione della forza.

Lesioni gravi all'operatore, a causa del contatto con lama e/o danni al campione.

- Prima di utilizzare lo strumento controllare sempre due volte che la regolazione micrometrica della compensazione della forza sia impostata correttamente.
- Se la regolazione micrometrica non è impostata correttamente, non utilizzare lo strumento, bensì eseguire una nuova regolazione. Per maggiori dettagli, fare riferimento al capitolo "Regolazione micrometrica della compensazione della forza".
- Soprattutto dopo aver sostituito gli accessori della testa dell'oggetto, eseguire immediatamente una regolazione micrometrica della compensazione della forza.

**Avvertenza**

Condizioni insufficienti del telaio per eseguire il sezionamento.

Danni al campione o risultati scarsi di sezionamento, ad esempio, le sezioni hanno uno spessore alternato oppure sono compresse, piegate o spogliate del filo.

- Non continuare il sezionamento se capite che i risultati sono scarsi.
- Assicurarvi che siano soddisfatti tutti i prerequisiti per eseguire un sezionamento adeguato. Per maggiori dettagli fare riferimento alla sezione sulla risoluzione degli errori, presente nel manuale d'istruzioni.
- Se non avete adeguate conoscenze su come risolvere il problema di risultati di sezionamento insufficienti, contattare le persone che ne hanno, ad esempio, i tecnici di Leica Biosystems.

**Avvertenza**

Direzione di rotazione del volantino di avanzamento rapido non correttamente selezionata.

Danni al campione.

- Accertarsi sempre di aver selezionato la direzione di rotazione corretta del volantino di avanzamento, controllandone l'impostazione sul lato posteriore dello strumento.

**Avvertenza**

Rotazione in senso antiorario del volantino.

Lesioni alle persone/Danni al campione.

- Non ruotare il volantino in senso antiorario, causando così un guasto al meccanismo di bloccaggio del volantino.

**Avvertenza**

Il volantino non è bloccato e la testa dell'oggetto cade sul portalama.

Lesioni alle persone/Danni al campione.

- Eccetto che nella fase di sezionamento, il volantino va sempre bloccato.

**Avvertenza**

Nella modalità di sezionamento manuale, l'utente taglia il blocco del campione ruotando il volantino ad una velocità molto elevata.

Può portare a una scarsa qualità di sezionamento e persino danneggiare il campione.

- Nella modalità di sezionamento manuale, la velocità di rotazione del volantino non deve superare i 60 giri/min.

**Avvertenza**

La velocità di rotazione del volantino non è adeguata alla durezza del campione.

Danno allo strumento e possibili danni al campione.

- La velocità di rotazione del volantino va adattata alla durezza del campione. Per campioni più rigidi, applicare una minore velocità.

**Avvertenza**

La leva del freno del volantino non è utilizzata correttamente e non è possibile frenare il volantino.

Lesioni gravi alle persone/strumento e/o danni al campione.

- La leva del freno del volantino deve essere esattamente in posizione bloccata. Se la leva del freno viene spostata oltre la posizione di bloccaggio, è possibile che il volantino non venga più frenato.

**Avvertenza**

Dita messe tra il campione e la lama, dopo aver rilasciato il volantino, in fase di sgrossatura manuale veloce.

L'operatore può tagliarsi e ferirsi ruotando il volantino quando non è bloccato.

- Non mettere le dita tra il campione e la lama in fase di sezionamento e sgrossatura.

**Attenzione**

Dopo aver spostato lateralmente il portalama, il campione non è represso e quindi non viene sgrossato nuovamente.

Danni al campione.

- Ritrarre la testa dell'oggetto e ritagliare il morsetto portacampione ogni volta che si sposta lateralmente il portalama.

**Attenzione**

Rotazione del volantino e del volantino di avanzamento rapido contemporaneamente.

Danni al campione.

- Non ruotare il volantino di avanzamento rapido quando si ruota il volantino.

**Attenzione**

Perdita della linguetta in fase di montaggio del volantino.

Non è possibile utilizzare lo strumento e ciò può causare un ritardo nella diagnosi.

- Prima di assemblare il volantino controllare la linguetta e assicurarsi che si trovi nell'asse del volantino.

**Avvertenza**

Gli accessori e i componenti subiscono corrosione a causa dell'utilizzo di reagenti o solventi corrosivi/fortemente acidi/alcalini con lo strumento o gli accessori, ad esempio una soluzione decalcificata che contiene acido, idrossido di ammonio contenente alcali ecc.

Possibile malfunzionamento degli accessori.

- Evitare che il reagente o solvente corrosivo/fortemente acido/alcalino goccioli sulla superficie dello strumento o sugli accessori.
- In caso di gocciolamento del reagente o solvente sulla superficie dello strumento o sugli accessori, pulire i residui e asciugare gli accessori il più presto possibile.
- Se il reagente o solvente viene utilizzato frequentemente, effettuare un'accurata pulizia giornaliera del portalama, del morsetto universale per cassette (UCC) e di altri accessori in base alla necessità.

2.2.4 Pulizia e manutenzione

**Avvertenza**

Liquidi all'interno dello strumento.

Lesioni gravi alle persone/strumento.

- Assicurarsi che non entrino liquidi nello strumento durante l'utilizzo e gli interventi di manutenzione.

**Avvertenza**

Lama strofinata nella direzione sbagliata durante la pulizia.

Lesioni gravi alle persone.

- Strofinare sempre la lama dalla parte posteriore al filo.

**Avvertenza**

Durante la pulizia del portalama, rimuovere i componenti dall'essiccatore ad armadio (65 °C).

Pericolo di scottatura.

- In fase di rimozione dei componenti dall'essiccatore ad armadio (65 °C) indossare guanti termoisolanti.

**Attenzione**

Utilizzo di solventi o detergenti inadeguati o strumenti rigidi/affilati per pulire lo strumento o gli accessori.

Potenziale guasto allo strumento o ritardo nella diagnosi.

- Per pulire lo strumento non utilizzare solventi contenenti acetone o xilene.
- Nell'uso di detergenti, rispettare tutte le istruzioni di sicurezza del produttore e le regole di gestione del laboratorio.
- Non usare strumenti rigidi o affilati per grattare la superficie dello strumento.
- Non immergere gli accessori in solventi per la pulizia o acqua.
- Pulire le lame in acciaio utilizzando una soluzione a base di alcool o acetone.
- Per pulire e rimuovere la paraffina non usare xilene o fluidi detergenti contenenti alcool (ad esempi detergente per i vetri).

**Attenzione**

Durante la pulizia i componenti dei portalama sono stati mescolati.

Qualità scadente della sezione.

- Non mescolare i portalama durante la pulizia.

2.3 Dispositivi di protezione integrati

**Avvertenza**

I dispositivi di protezione o accessori per la sicurezza forniti dal produttore, sono stati rimossi o modificati.

Lesioni gravi alle persone e/o danni ai materiali, inclusi danni al campione.

- Non rimuovere né modificare i dispositivi di protezione dello strumento, né qualsiasi altro accessorio. Lo strumento può essere aperto e riparato soltanto da tecnici di assistenza autorizzati Leica Biosystems.
- Prima di utilizzare lo strumento assicurarsi sempre che tutti i dispositivi di protezione e accessori di sicurezza siano posizionati correttamente e siano idonei alla finalità prevista.

2.3.1 Blocco del volante manuale

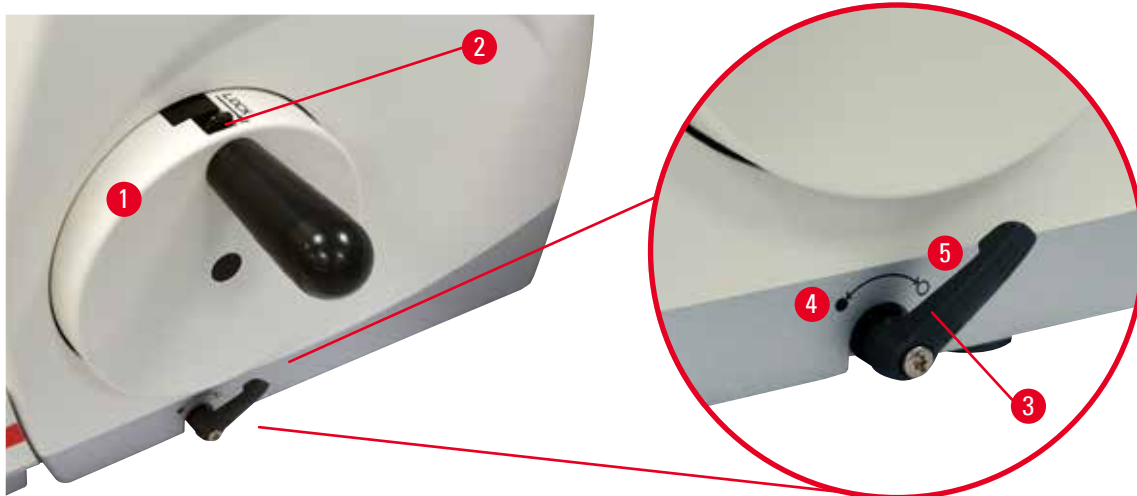


Fig. 1

Esistono due modi per bloccare il volante (→ "Fig. 1-1"):

- Utilizzando la leva del freno del volante (→ "Fig. 1-3"), situata sul lato destro della piastra di base del microtomo, è possibile bloccare il volante in qualunque posizione.
 1. Per bloccarlo, ruotare la leva del freno del volante in senso antiorario rispetto alla posizione (→ "Fig. 1-4").

**Avvertenza**

La leva del freno del volante non è utilizzata correttamente e non è possibile frenare il volante.

Lesioni gravi alle persone/strumento e/o danni al campione.

- La leva del freno del volante deve essere esattamente in posizione bloccata. Se la leva del freno viene spostata oltre la posizione di bloccaggio, è possibile che il volante non venga più frenato.
 2. Per sbloccare il volante, ruotare la leva del freno (→ "Fig. 1-3") riportandola nella sua posizione originale (→ "Fig. 1-5").
- Utilizzando il meccanismo di bloccaggio del volante (→ "Fig. 1-2"), situato sulla parte superiore di quest'ultimo, è possibile bloccarlo in posizione "ore 12".
 1. Per bloccare il volante premere il meccanismo di bloccaggio (→ "Fig. 1-2") verso l'esterno e continuare a ruotare lentamente il volante in senso orario fino a quando non si blocca esattamente in posizione "ore 12".
 2. Per sbloccare il volante ruotare il meccanismo di bloccaggio (→ "Fig. 1-2") verso l'interno.

**Consiglio**

Se si utilizzano contemporaneamente entrambi i sistemi di bloccaggio, spostare prima la leva del freno del volante (→ "Fig. 1-3") in posizione (→ "Fig. 1-5"). In caso contrario potrebbe risultare impossibile rilasciare il meccanismo di bloccaggio del volante (→ "Fig. 1-2").

2.3.2 Protezione salva dita sul portalama

Ogni portalama è dotato di protezione salva dita montata in posizione fissa (→ "Fig. 2-1") (→ "Fig. 3-1"). In questo modo, è possibile coprire completamente il filo in ogni posizione della lama e della lametta.

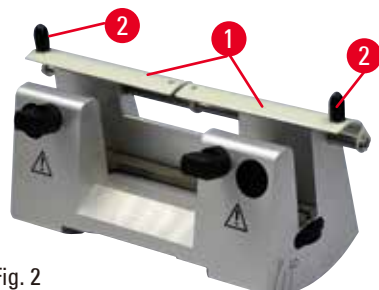


Fig. 2

Portalama N

La protezione salva dita (→ "Fig. 2-1") del portalama N può essere posizionata facilmente utilizzando due maniglie (→ "Fig. 2-2"). Per coprire il filo della lama spingere al centro i due lati della protezione salva dita.

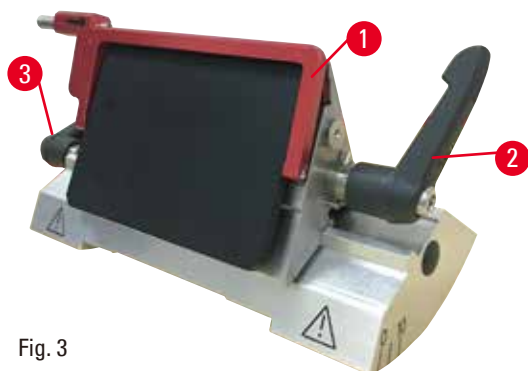


Fig. 3

Portalama due in uno E, per lame a nastro largo e nastro stretto

La protezione salva dita del portalama due in uno E presenta una staffa ribaltabile rossa (→ "Fig. 3-1"). Per coprire il filo della lama ribaltare la staffa salva dita verso l'alto, come illustrato nella (→ "Fig. 3").



Consiglio

Le leve di bloccaggio presenti sul portalama due in uno E non sono interscambiabili. Le due leve di bloccaggio (→ "Fig. 3-2") (→ "Fig. 3-3") devono sempre rimanere nella posizione indicata, altrimenti possono verificarsi guasti isolati del portalama due in uno E. La leva di bloccaggio della lama (→ "Fig. 3-2") è sul lato destro, mentre quella per lo spostamento laterale (→ "Fig. 3-3") è sul lato sinistro.

3 Componenti dello strumento e caratteristiche

3. Componenti dello strumento e caratteristiche

3.1 Panoramica — componenti dello strumento

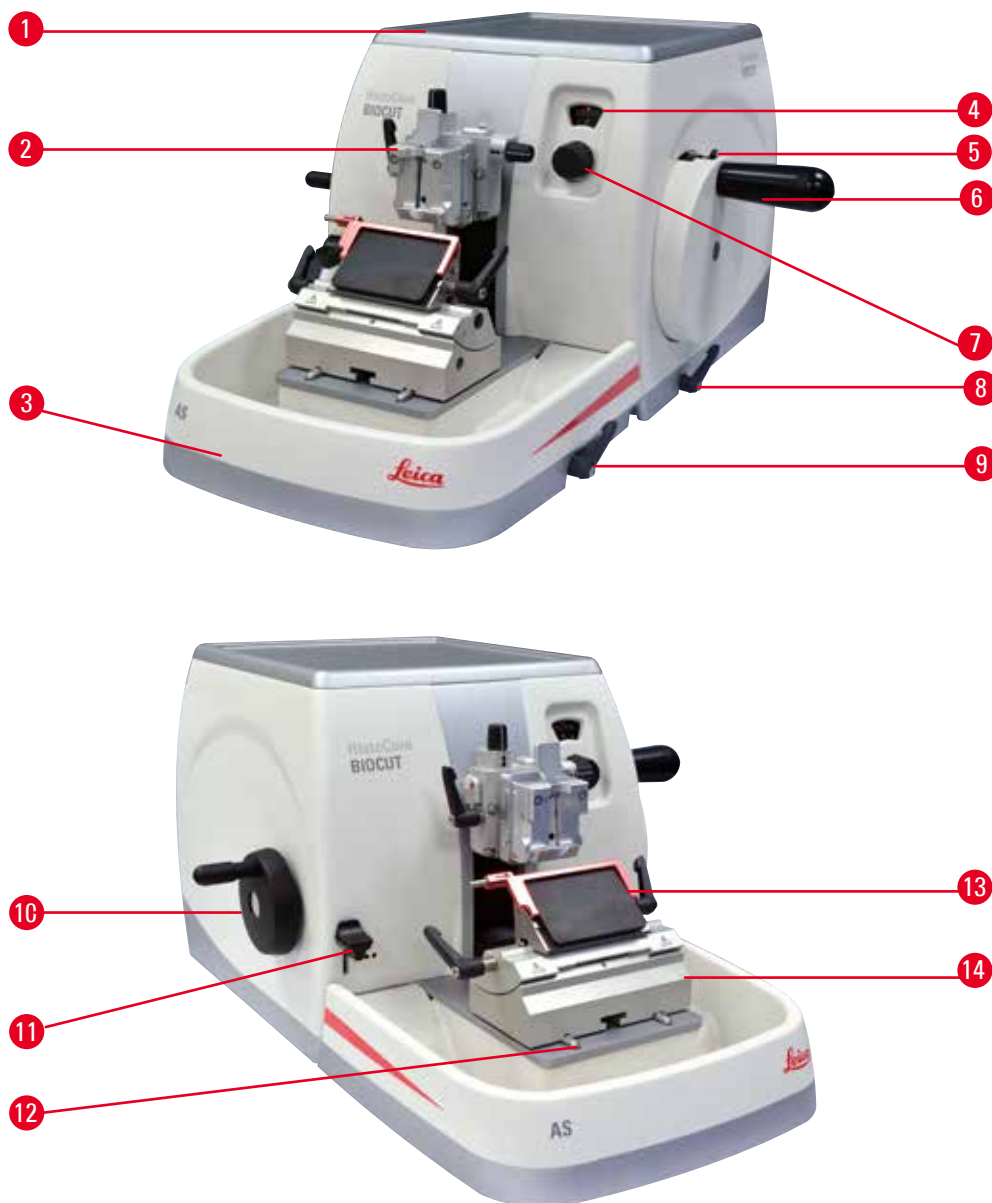


Fig. 4

- | | | | |
|---|---|----|---|
| 1 | Vaschetta superiore | 8 | Leva del freno del volante |
| 2 | Testa dell'oggetto con orientamento e UCC | 9 | Leva di bloccaggio della base del portalama |
| 3 | Vaschetta di raccolta antistatica delle sezioni di scarto | 10 | Volantino di avanzamento rapido |
| 4 | Finestra di indicazione dello spessore di taglio | 11 | Leva per la sgrossatura |
| 5 | Meccanismo di bloccaggio del volante | 12 | Base del microtomo |
| 6 | Volantino | 13 | Portalama due in uno E |
| 7 | Manopola di impostazione dello spessore di taglio | 14 | Base del portalama |

Vista posteriore

Fig. 5

1 Magnete

2 Cambio di direzione dell'avanzamento

3 Commutatore di ritrazione

3.2 Specifiche dello strumento

Strumento di base con sgrossatura meccanica in 2 passaggi, ritrazione silenziosa con selezione ON/OFF, ruota di avanzamento grossa posizionata ergonomicamente con direzioni di rotazione selezionabili dall'utente, senza orientamento del campione o accessori aggiuntivi.

- Microtomo rotativo meccanico manuale a bassa manutenzione, con sistema di avanzamento di precisione senza gioco.
- Meccanismi di avanzamento orizzontale e corsa verticale con cuscinetti a rulli incrociati.
- Il volantino ben funzionante consente di ottenere due modalità di sezionamento manuale: modalità di oscillazione ("rocking mode") e sezionamento manuale convenzionale con piena rotazione del volantino.
- Due sistemi di bloccaggio del volantino indipendenti.
- Il sistema di bilanciamento della forza regolabile dall'operatore con compensazione della forza della molla offre due vantaggi:
 1. Flessibilità per adattare la forza della molla ai diversi pesi dei campioni/morsetti, minimizzando il rischio che la testa di un oggetto cada nel coltello.
 2. Non serve avere un contrappeso pesante nel volantino.
- Sistema silenzioso di ritrazione del campione con funzione ON/OFF.
- Utilizzando la ruota di avanzamento grossa posizionata in modo ergonomico che può essere personalizzata dalla direzione di rotazione preferita selezionabile dall'utente.
- Leva per la sgrossatura meccanica in 2 passaggi, posizionata ergonomicamente per sgrassare velocemente i blocchi usando passi di sgrossatura predefiniti da 30 µm e 10 µm.
- Ampia superficie per posizionare gli oggetti che richiedono una superficie piatta.
- La vaschetta superiore rimovibile consente di riporre gli strumenti di sezionamento, evitando che cadano gli oggetti.

3.3 Dati tecnici

Dati generali sullo strumento

| | |
|---|---|
| Campo dello spessore di taglio | 1 - 60 μm |
| Incrementi dello spessore di taglio | <ul style="list-style-type: none"> • Da 1 - 10 μm in passi di 1 μm • Da 10 - 20 μm in passi di 2 μm • Da 20 - 60 μm in passi di 5 μm |
| Intervallo di avanzamento orizzontale | 24 \pm 2 mm |
| Lunghezza corsa verticale | 70 \pm 1 mm |
| Campo di taglio massimo senza ritrazione | 69 mm |
| Campo di taglio massimo con ritrazione | 62 mm |
| Dimensioni max. blocco campione per morsetto standard grande (A x L x P) | 55 x 50 x 30 mm |
| Dimensioni max. blocco campione per morsetto per super cassette (A x L x P) | 68 x 48 x 15 mm |
| Ritrazione silenziosa del campione: | Circa 40 μm . Può essere disattivata. |
| Funzione di sgrossatura con 2 impostazioni | 10 μm , 30 μm |
| Direzione di rotazione del volantino di avanzamento rapido senso orario o antiorario | Selezionabile dall'utente |

Dimensioni e pesi

| | |
|---|-------------|
| Larghezza (incluso il volantino e il volantino di avanzamento rapido) | 477 mm |
| Profondità (inclusa la vaschetta di raccolta delle sezioni di scarto) | 620 mm |
| Altezza (senza vaschetta superiore) | 295 mm |
| Altezza (con il vassoio superiore) | 303 mm |
| Peso (senza accessori) | Circa 31 kg |
| Volume della vaschetta di raccolta delle sezioni di scarto | 1400 ml |

Accessori opzionali

| | |
|--|--|
| Orientamento del campione in posizione zero | <ul style="list-style-type: none"> • Rotazione orizzontale: $\pm 8^\circ$ • Rotazione verticale: $\pm 8^\circ$ |
| Portalama due in uno | |
| <ul style="list-style-type: none"> • Funzione di spostamento laterale | <ul style="list-style-type: none"> • 3 posizioni |
| Spostamento est-ovest | |
| <ul style="list-style-type: none"> • Spostamento della base portalama | <ul style="list-style-type: none"> • Nord-sud: ± 24 mm |

Ambiente operativo

| | |
|--------------------------------------|--|
| Range della temperatura di esercizio | da +18 °C a +30 °C |
| Umidità relativa | da 20 % a max. 80 % senza formazione di condensa |
| Altitudine operativa | Fino a 2000 m s.l.m. |

Trasporto e ambiente di stoccaggio

| | |
|---|--|
| Range della temperatura di trasporto | da -29 °C a +50 °C |
| Range della temperatura di stoccaggio | da +5 °C a +50 °C |
| Umidità relativa durante trasporto e stoccaggio | da 10 % a max. 85 % senza formazione di condensa |

4. Messa in funzione dello strumento

4.1 Requisiti del luogo d'installazione

- Tavolo da laboratorio stabile e privo di vibrazioni, con superficie di appoggio piatta, pavimento il più possibile privo di vibrazioni.
- Nessun altro strumento nelle vicinanze che possa causare vibrazioni.
- Temperatura ambiente costantemente compresa tra +18 °C e +30 °C.
- Il volantino deve essere liberamente e comodamente accessibile.



Pericolo

Rischio di esplosione.

Morte o lesioni gravi alle persone e/o danni materiali.

- Non utilizzare mai lo strumento in ambienti potenzialmente esplosivi.

4.2 Parti fornite - lista d'imballo

Configurazione dell'HistoCore BIOCUT: 14 9BIO000C1

| Quantità | Descrizione del componente | N° ordine |
|----------|---|---------------|
| 1 | HistoCore BIOCUT strumento di base | 14 0517 56235 |
| 1 | Sistema di orientamento per portacampione orientabile micrometricamente | 14 0502 37717 |
| 1 | Sistema di bloccaggio rapido | 14 0502 37718 |
| 1 | Morsetto per cassette universale | 14 0502 37999 |
| 1 | Base del portalama | 14 0502 55546 |
| 1 | Portalama due in uno E | 14 0502 54497 |

Configurazione dell'HistoCore BIOCUT: 14 9BIO000C3

| Quantità | Descrizione del componente | N° ordine |
|----------|--|---------------|
| 1 | HistoCore BIOCUT strumento di base | 14 0517 56235 |
| 1 | Sistema di orientamento per portacampione orientabile micrometricamente | 14 0502 37717 |
| 1 | Sistema di bloccaggio rapido | 14 0502 37718 |
| 1 | Morsetto per cassette universale | 14 0502 37999 |
| 1 | Base del portalama | 14 0502 37962 |
| 1 | Portalama DH | 14 0517 60829 |
| 1 | Set internazionale di istruzioni per l'uso (compresa la versione stampata in inglese e lingue aggiuntive su supporto dati 14 0517 83200) | 14 0517 83001 |

Configurazione dell'HistoCore BIOCUT: 14 9BIO000C4

| Quantità | Descrizione del componente | N° ordine |
|----------|--|---------------|
| 1 | HistoCore BIOCUT strumento di base | 14 0517 56235 |
| 1 | Sistema di orientamento per portacampione orientabile micrometricamente | 14 0502 37717 |
| 1 | Sistema di bloccaggio rapido | 14 0502 37718 |
| 1 | Morsetto per cassette universale | 14 0502 37999 |
| 1 | Base del portalama | 14 0502 37962 |
| 1 | Portalama DL | 14 0517 60830 |
| 1 | Set internazionale di istruzioni per l'uso (compresa la versione stampata in inglese e lingue aggiuntive su supporto dati 14 0517 83200) | 14 0517 83001 |

Lo strumento di base HistoCore BIOCUT include la seguente lista d'imballo.

| Quantità | Descrizione del componente | N° ordine |
|----------|--|---------------|
| | HistoCore BIOCUT strumento di base | 14 0517 56235 |
| 1 | Volantino, completo | 14 0501 38181 |
| 1 | Vaschetta di raccolta antistatica delle sezioni di scarto | 14 0517 56237 |
| 1 | Vaschetta superiore | 14 0517 56261 |
| 1 | Service pack, HistoCore BIOCUT | 14 0517 56318 |
| 1 | Rondella di sicurezza Schnorr 10 x 6,4 x 0,7 | 14 3017 00073 |
| 1 | Vite a esagonale M6 x 18 DIN7984 | 14 2101 23130 |
| 1 | Disco di copertura | 14 3025 00008 |
| 1 | Set internazionale di istruzioni per l'uso (compresa la versione stampata in inglese e lingue aggiuntive su supporto dati 14 0517 80200) | 14 0517 80001 |

È possibile configurare lo strumento di base con i seguenti accessori, adattandolo quindi alle vostre applicazioni. Per ottenere una configurazione funzionante occorre ordinare almeno uno degli articoli indicati tra le seguenti categorie.

| | | |
|---|-------------|--|
| Strumento di base HistoCore BIOCUT | 14051756235 | Strumento di base HistoCore BIOCUT senza i seguenti elementi: orientamento, sistema di bloccaggio rapido, morsetto portacampione, impostazione per portalama |
|---|-------------|--|

selezionare uno degli elementi

| | | |
|----------------------------------|-------------|---|
| Orientamento del campione | 14050237717 | Sistema di orientamento per portacampione orientabile micrometricamente (*) |
| | 14050238949 | Sistema di orientamento per portacampione orientabile (*) |
| | 14050238160 | Sistema di orientamento per portacampione rigido |

da ordinare in aggiunta al sistema di orientamento con (*)

| | | |
|---|-------------|----------------------------------|
| Sistema di bloccaggio rapido (*) | 14050237718 | Sistema di bloccaggio rapido (*) |
|---|-------------|----------------------------------|

Ordinare almeno un morsetto portacampione

| | | |
|-------------------------------|-------------|--|
| Morsetti portacampione | 14050237999 | Morsetto per cassette universale |
| | 14050238005 | Morsetto portacampione standard 50x55 mm |
| | 14050237998 | Morsetto portacampione standard 40x40 mm |
| | 14050238967 | Morsetto per super cassette |
| | 14050246573 | Leica RM CoolClamp |

Ordinare almeno una base del portalama e un portalama

| | | |
|---------------------------------------|-------------|--|
| Base del portalama e portalama | 14050255546 | Base del portalama |
| | 14050254497 | Portalama due in uno E |
| Base del portalama e portalama | 14050237962 | Base del portalama |
| | 14050237993 | Portalama N |
| | 14050238961 | Portalama E con canale per l'acqua e lame a nastro stretto |
| Base del portalama e portalama | 14050237962 | Base del portalama |
| | 14051760829 | Portalama DH |
| Base del portalama e portalama | 14050237962 | Base del portalama |
| | 14051760830 | Portalama DL |

Per gli accessori opzionali aggiuntivi e le lame, consultare il Capitolo 6

(→ p. 50 – 6. Accessori opzionali).

**Consiglio**

Gli accessori ordinati sono inclusi in una scatola separata.

Controllare che tutti i componenti consegnati corrispondano alla lista d'imballo e all'ordine eseguito, onde verificare che la consegna sia completa. Se si dovesse notare una qualche differenza, contattare immediatamente il proprio ufficio di vendita locale Leica Biosystems.

**Avvertenza**

- I suddetti configurazioni potrebbero non essere disponibili in alcuni paesi/regioni. Informazioni più dettagliate possono aversi presso l'organizzazione di assistenza tecnica competente.

4.3 Disimballaggio e installazione**Avvertenza**

Caduta di accessori/strumento fuori dalla confezione durante il disimballaggio.

Lesioni gravi alle persone e/o danni materiali.

- Fare attenzione in fase di disimballaggio dello strumento.
- Una volta disimballato, lo strumento va spostato solo in posizione verticale.
- Seguire attentamente le istruzioni per il disimballaggio, applicate esternamente al collo, o le azioni descritte nel manuale d'istruzioni.

**Avvertenza**

Strumento sollevato non correttamente.

Lesioni gravi alle persone e/o danni materiali.

- Quando si solleva lo strumento, afferrarlo solo per i punti di sollevamento descritti nel manuale per l'uso e nelle istruzioni per il disimballaggio (piastra di base sulla parte anteriore e sotto lo strumento, sul retro).
- Non sollevare mai lo strumento tenendolo per l'impugnatura del volantino, per il volantino di avanzamento rapido o per la manopola d'impostazione dello spessore di taglio.
- Prima di trasportare lo strumento rimuovere sempre la vaschetta di raccolta delle sezioni di scarto.

**Avvertenza**

Spostamento non corretto dello strumento.

Lesioni gravi alle mani e/o alle dita, a causa dello schiacciamento tra lo strumento e la superficie di lavoro.

- Quando si sposta lo strumento, afferrarlo solo per i punti di sollevamento descritti nel manuale per l'uso e nelle istruzioni per il disimballaggio (piastra di base sulla parte anteriore e sotto lo strumento, sul retro).
- Fare attenzione a non mettere le mani tra lo strumento e la superficie di lavoro.

**Avvertenza**

Strumento posizionato non in maniera sicura, con tutti e 4 i piedini appoggiati su un tavolo da laboratorio inadeguato.

Lesioni gravi alle persone e/o danni materiali.

- Posizionare lo strumento solo su un tavolo da laboratorio stabile e privo di vibrazioni, con ripiano piatto e orizzontale. Il pavimento deve essere il più possibile privo di vibrazioni.
- Accertarsi che tutti e 4 i piedini siano posizionati completamente sul tavolo da laboratorio.
- Se lo strumento è stato spostato da altre persone (ad esempio dagli addetti alla manutenzione), controllare nuovamente che la posizione sia corretta.

**Attenzione**

Allentamento/danni agli accessori/componenti durante il trasporto.

Danni materiali o diagnosi tardiva.

- L'imballaggio ha l'indicatore di urto ShockDot, che indica un trasporto improprio. Alla consegna dello strumento, controllate questo per primo. Se l'indicatore è scattato, il pacchetto non è stato gestito come stabilito. In questo caso, contrassegnare i documenti di spedizione come richiesto e verificare la spedizione per la presenza di eventuali danni.

**Consiglio**

Conservare in un contenitore il cartone da imballo e gli elementi di fissaggio acclusi, qualora risultasse necessario effettuare una restituzione della merce. Per restituire lo strumento seguire in ordine inverso le istruzioni indicate di seguito.

4 Messa in funzione dello strumento



Fig. 6

- Rimuovere la cinghia d'imballaggio e il nastro adesivo (→ "Fig. 6-1").
- Rimuovere il coperchio in cartone (→ "Fig. 6-2").



Fig. 7

- Estrarre il cartone accessorio (accessori opzionali) (→ "Fig. 7-3") e i cartoni (→ "Fig. 7-4") presenti normalmente nella fornitura.



Fig. 8

- Estrarre il modulo di fissaggio (→ "Fig. 8-5"). Per fare ciò tenerlo dal bordo superiore e per l'impugnatura incassata (→ "Fig. 8-6") e tirarlo verso l'alto.
- Rimuovere la parete di cartone esterna (→ "Fig. 8-7").
- Sollevare lo strumento (→ "Fig. 8-8") tenendolo dalla piastra di base, sulla parte anteriore (→ "Fig. 9-11") e sotto lo strumento, sul retro (→ "Fig. 9-12"), infine estrarlo dal cuscino preformato (→ "Fig. 8-9"). (Illustrazione dello strumento a mero scopo esemplificativo.)

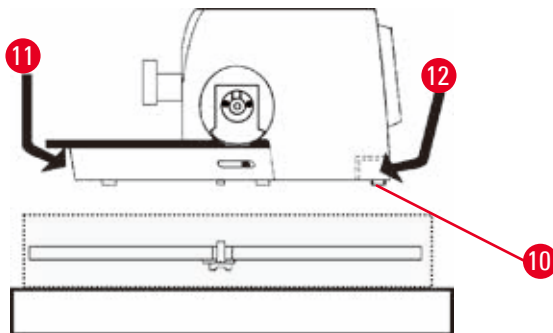


Fig. 9

- Posare lo strumento su un tavolo da laboratorio stabile. Lo spostamento dello strumento sul tavolo è agevolato da due elementi scorrevoli (→ "Fig. 9-10") che si trovano dietro il basamento.
- Per spostarlo, afferrarlo sulla parte anteriore del basamento (→ "Fig. 9-11") e sollevarlo leggermente, spostandolo sui piani di scorrimento.

4.4 Assemblaggio del volantino



Consiglio

Il volantino va assemblato prima di provare a usare lo strumento. È possibile trovare i componenti e gli strumenti necessari nel kit fornito alla consegna.

4 Messa in funzione dello strumento

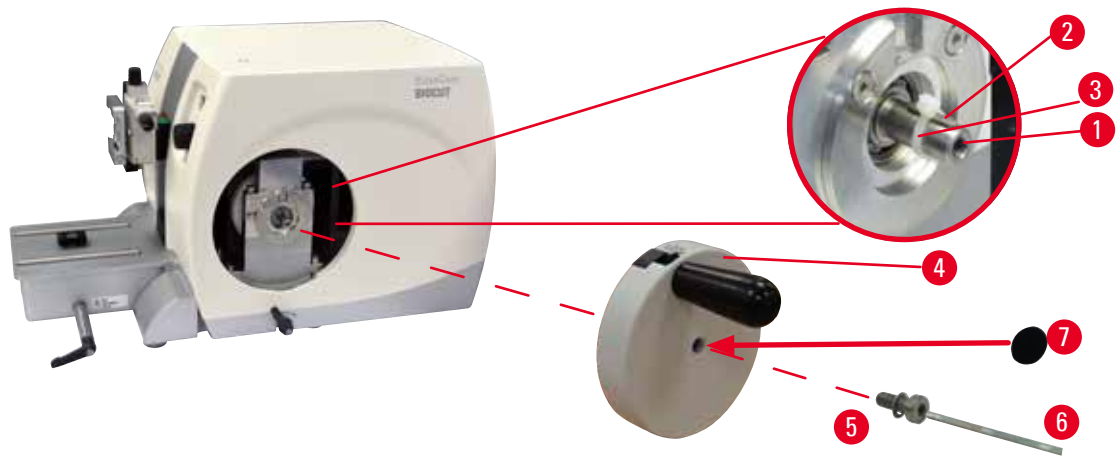


Fig. 10

La linguetta (→ "Fig. 10-2") è allentata nell'asse del volante (→ "Fig. 10-1") e durante il trasporto è fissata con una fascetta serracavo.

1. Rimuovere la fascetta serracavo (→ "Fig. 10-3").



Attenzione

Perdita della linguetta in fase di montaggio del volante.

Non è possibile utilizzare lo strumento e ciò può causare un ritardo nella diagnosi.

- Prima di assemblare il volante controllare la linguetta e assicurarsi che si trovi nell'asse del volante.

2. Posizionare il volante (→ "Fig. 10-4") sull'asse di quest'ultimo (→ "Fig. 10-1"), come illustrato.
3. Serrare la vite (→ "Fig. 10-5") situata nel foro centrale del volante, utilizzando una chiave esagonale n 4 (→ "Fig. 10-6").
4. Rimuovere la pellicola di protezione dal disco di copertura autoadesivo (→ "Fig. 10-7") e fissare quest'ultimo sul volante.

5. Uso

5.1 Elementi operativi e loro funzioni

5.1.1 Regolazione dello spessore di taglio

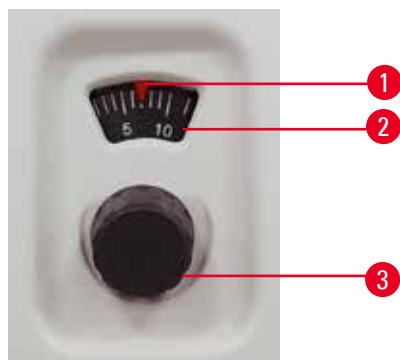


Fig. 11

Lo spessore di taglio viene regolato ruotando la manopola di regolazione (→ "Fig. 11-3") situata sulla parte anteriore del microtomo, sulla destra. Intervallo di regolazione: 1 - 60 μm
 da 1 - 10 μm in passi di 1 μm
 da 10 - 20 μm in passi di 2 μm
 da 20 - 60 μm in passi di 5 μm
 Lo spessore di taglio impostato è comunque visualizzato nella finestra (→ "Fig. 11-2").
 Lo spessore di taglio selezionato (sulla scala) deve corrispondere all'indicatore rosso (→ "Fig. 11-1").

5.1.2 Volantino di avanzamento rapido

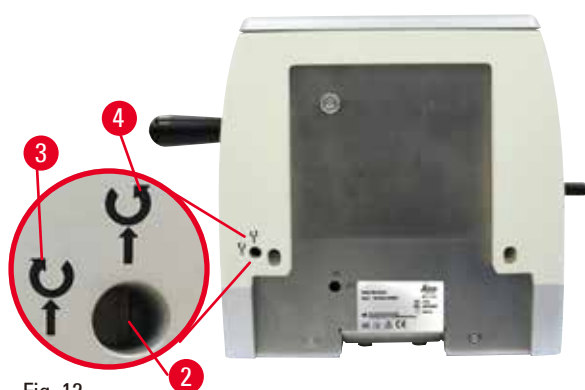


Fig. 12

È possibile regolare la rotazione del volantino di avanzamento rapido (→ "Fig. 12-1") in senso orario o antiorario, per far avanzare la testa dell'oggetto. La fessura di regolazione (→ "Fig. 12-2") è posizionata sulla piastra posteriore dello strumento. Utilizzare il cacciavite a punta piatta (fornito nella consegna) per ruotare la fessura in posizione orizzontale (senso orario) (→ "Fig. 12-3") o verticale (senso antiorario) (→ "Fig. 12-4"). Il movimento di avanzamento serve a spostare velocemente e orizzontalmente il campione in avanti (verso la lama) e indietro (lontano dalla lama). Una volta raggiunte posizioni finali posteriore/ anteriore, il volantino può essere ruotato con difficoltà. Nella posizione finale anteriore non avviene più alcun avvicinamento.



Attenzione

Rotazione del volantino e del volantino di avanzamento rapido contemporaneamente.

Danni al campione.

- Non ruotare il volantino di avanzamento rapido quando si ruota il volantino.

5.1.3 Ritrazione del campione



Fig. 13

La ritrazione silenziosa del campione offre il vantaggio di un facile ribbonding e di evitare il contatto, proteggendo sia la superficie del blocco di taglio che la lama durante la corsa di ritorno della testa dell'oggetto. Essa può essere accesa/spenta dall'operatore.

Durante la sgrossatura in modalità oscillante ("rocking mode"), si raccomanda di spegnere la ritrazione. Una volta accesa la ritrazione, il campione viene ritratto dalla lama di ca. 40 μm quando la testa dell'oggetto raggiunge il punto di svolta inferiore. Il valore di ritrazione e lo spessore di taglio selezionati verranno avanzati quando la testa dell'oggetto raggiungerà il punto di svolta superiore.

Se necessario è possibile spegnere manualmente la ritrazione del campione, intervenendo sul retro dello strumento (\rightarrow "Fig. 13") e utilizzando il cacciavite a testa piatta (fornito alla consegna). Per spegnere la ritrazione ruotare la fessura in posizione orizzontale (OFF). Per accendere la ritrazione ruotare la fessura in posizione verticale (ON).

Prima di accendere e spegnere la ritrazione del campione, portare la testa dell'oggetto nella posizione finale superiore, ruotando il volantino.

5.1.4 Funzione di sgrossatura meccanica

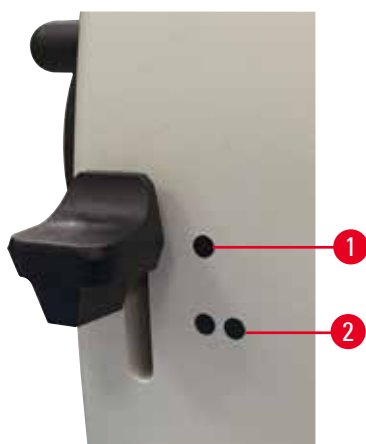


Fig. 14

Lo strumento dispone di una funzione di sgrossatura meccanica. La leva di sgrossatura presenta 3 posizioni della fessura (0 = leva di sgrossatura non premuta, 10 μm , 30 μm).

I punti (\rightarrow "Fig. 14-1") e (\rightarrow "Fig. 14-2") contrassegnano i due livelli di sgrossatura:

(\rightarrow "Fig. 14-1") = 10 μm

(\rightarrow "Fig. 14-2") = 30 μm

Per attivare la funzione di sgrossatura, spingere la leva verso il basso nella posizione desiderata e tenerla ferma. Dopo ogni giro del volantino avviene un avanzamento di 10 μm o 30 μm .

Al rilascio della leva questa ritorna nella posizione originale (posizione zero). La funzione di sgrossatura è quindi disattivata e lo spessore di taglio selezionato in (\rightarrow p. 33 – 5.1.1 [Regolazione dello spessore di taglio](#)) verrà avanzato ad ogni rotazione del volantino.



Consiglio

Lo spessore di taglio impostato non viene aggiunto al valore di sgrossatura selezionato.
Se lo spessore di taglio impostato è maggiore del valore di sgrossatura selezionato, lo spessore di taglio viene avanzato.

5.1.5 Alloggiamento portacampione orientabile micrometricamente



Consiglio

Nel sistema di bloccaggio rapido dell'alloggiamento portacampione orientabile è possibile utilizzare tutti morsetti portacampione disponibili come accessori opzionali.

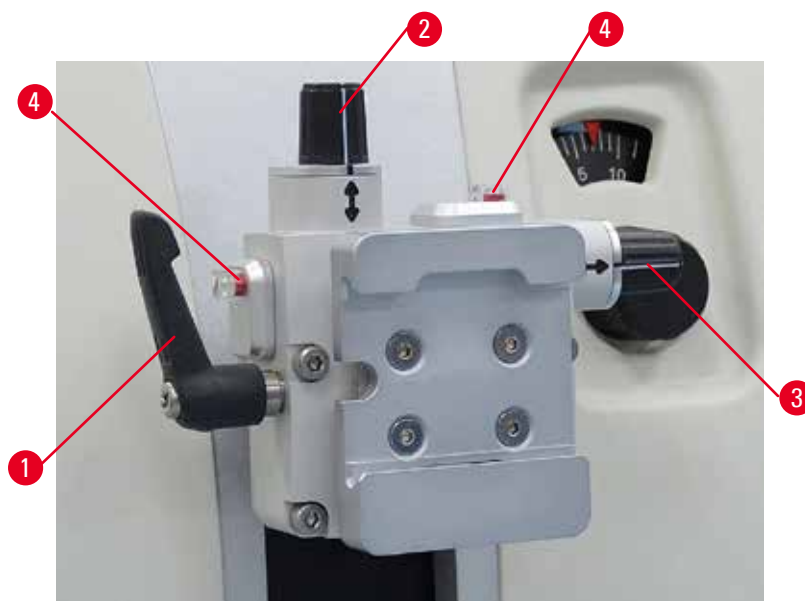


Fig. 15

L'orientamento del campione consente di posizionarne correttamente e facilmente la superficie, quando esso è bloccato.

È possibile sostituire l'alloggiamento portacampione orientabile con uno non orientabile (accessorio opzionale).

Visualizzazione della posizione zero

Per visualizzare meglio la posizione zero, l'orientamento presenta due indicatori rossi (→ "Fig. 15-4"). Quando entrambi gli indicatori sono completamente visibili e le due viti di regolazione sono contemporaneamente in posizione zero (contrassegni bianchi allineati con le frecce), il campione è in posizione zero.

Orientamento del campione**Avvertenza**

Campione orientato in fase di ritrazione.

Danni al campione dovuti al riorientamento di quest'ultimo in fase di ritrazione.

- Non orientare i blocchi di campioni in fase di ritrazione. Se durante la ritrazione viene orientato un morsetto, esso avanzerà del valore di ritrazione e dello spessore di taglio selezionato prima della sezione successiva. Ciò può danneggiare sia il campione che la lama.

1. Sollevare la testa dell'oggetto nella posizione finale superiore e attivare il meccanismo di bloccaggio del volantino.
2. Per allentare il morsetto ruotare la leva eccentrica (→ "Fig. 15-1") in senso orario.
3. Ruotare la vite di regolazione (→ "Fig. 15-2") per orientare il campione in verticale. Ruotare la vite di regolazione (→ "Fig. 15-3") per orientare il campione in orizzontale. Ogni rotazione completa della vite inclina il campione di 2°. 4 rotazioni complete = 8° possibili in ogni direzione. La precisione è di circa $\pm 0,5^\circ$. Per avere una semplice stima, sull'impugnatura è presente un segno bianco e durante la rotazione si percepisce un click-stop.
4. Per il fissaggio dell'orientamento, ruotare la leva eccentrica (→ "Fig. 15-1") in senso antiorario.

**Consiglio**

Se si utilizzano il grande morsetto portacampione standard (50 x 55 mm) o il morsetto per super cassette, non è più possibile orientare il campione di $\pm 8^\circ$ in direzione nord-sud. In questo caso l'angolo utilizzabile per il grande morsetto portacampione standard (50 x 55 mm) è solo di $\pm 4^\circ$.

5.1.6 Regolazione micrometrica della compensazione della forza

Fig. 16

Se sulla testa dell'oggetto è montato un altro accessorio di peso diverso (→ "Fig. 16-1"), è necessario controllare se regolare nuovamente la compensazione della forza.

- Applicare il nuovo accessorio e bloccare il campione.
- Impostare la testa dell'oggetto a metà dell'altezza del campo di corsa verticale, ruotando il volantino (→ "Fig. 16").

Se la testa dell'oggetto rimane esattamente in questa posizione l'impostazione è corretta. Se la testa dell'oggetto si muove, ad es., si solleva o si abbassa, è necessario eseguire una regolazione micrometrica.

**Avvertenza**

Regolazione micrometrica errata della compensazione della forza.

Lesioni gravi all'operatore, a causa del contatto con lama e/o danni al campione.

- Prima di utilizzare lo strumento controllare sempre due volte che la regolazione micrometrica della compensazione della forza sia impostata correttamente.
- Se la regolazione micrometrica non è impostata correttamente, non utilizzare lo strumento, bensì eseguire una nuova regolazione.
- Soprattutto dopo aver sostituito gli accessori della testa dell'oggetto, eseguire immediatamente una regolazione micrometrica della compensazione della forza.



Fig. 17

La compensazione della forza viene regolata utilizzando la vite (→ "Fig. 17-1"), accessibile rimuovendo la vaschetta di raccolta delle sezioni di scarto, situata sul fondo della piastra base del microtomo. Utilizzare la chiave esagonale a esagonale da 5 (con impugnatura) per eseguire la regolazione.

- Se la testa dell'oggetto si muove verso il basso, ruotare la vite (→ "Fig. 17-1") di circa 1/2 giro in senso orario ogni volta.
- Se la testa dell'oggetto si muove verso l'alto, ruotare la vite (→ "Fig. 17-1") di circa 1/2 giro in senso antiorario ogni volta.
- Continuare questa procedura finché la testa dell'oggetto non si muove più quando viene rilasciata.

**Consiglio**

Ripetere la procedura di regolazione varie volte finché la testa dell'oggetto non si muove più.

5.2 Inserimento del portalama due in uno E

5.2.1 Attivazione della base del portalama

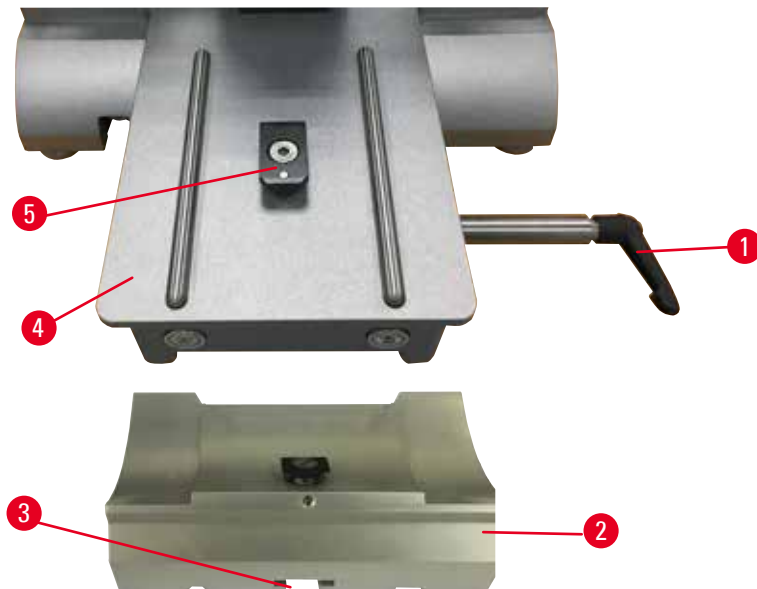


Fig. 18

1. Rilasciare la leva di bloccaggio (→ "Fig. 18-1") ruotandola in senso antiorario.
2. Inserire la base del portalama (→ "Fig. 18-2") utilizzando la fessura (→ "Fig. 18-3") situata sul fondo del raccordo a T (→ "Fig. 18-5") del basamento del microtomo (→ "Fig. 18-4").
3. È possibile spostare avanti e indietro la base del portalama (→ "Fig. 18-2") sul basamento del microtomo. Ciò consente di mettere il portalama due in uno E nella posizione di sezionamento ottimale rispetto al campione. Per fissare la base del portalama ruotare la leva di bloccaggio (→ "Fig. 18-1") in senso orario.

5.2.2 Inserimento del portalama due in uno E

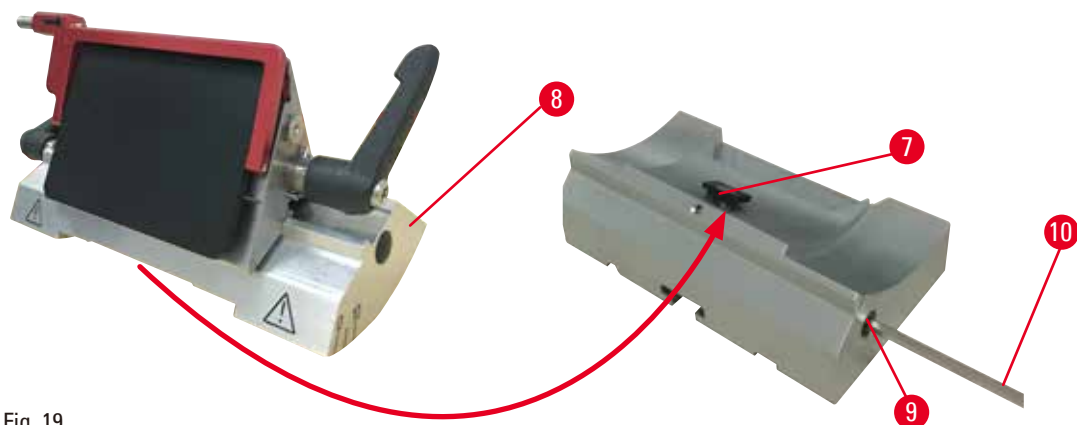


Fig. 19

1. Allentare il perno eccentrico (→ "Fig. 19-9") utilizzando la chiave esagonale a esagonale da 4 (→ "Fig. 19-10").
2. Posizionare il portalama due in uno E (→ "Fig. 19-8") con la scanalatura inferiore sopra il raccordo a T (→ "Fig. 19-7") della base del portalama (→ "Fig. 18-2").
3. Per bloccare, serrare nuovamente il perno eccentrico (→ "Fig. 19-9").

5.3 Regolazione dell'angolo di spoglia

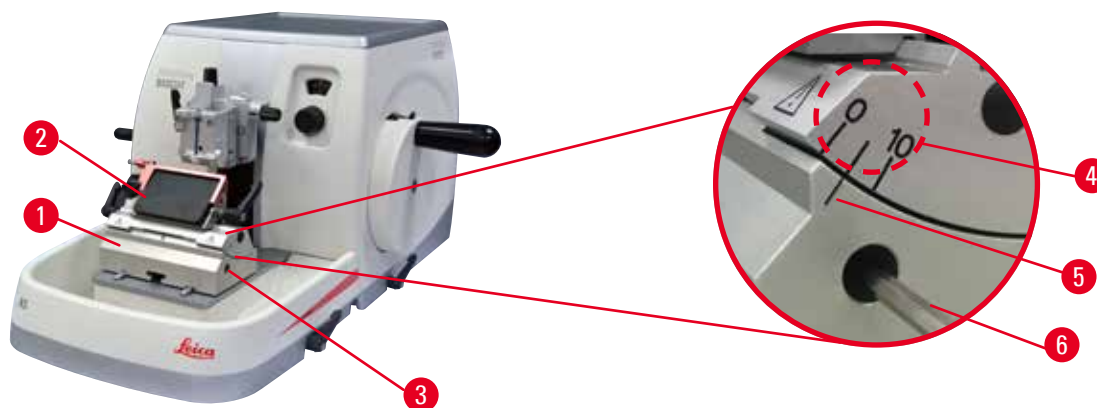


Fig. 20

Le linee di posizione (0°, 5° e 10°) per la regolazione dell'angolo di spoglia (→ "Fig. 20-4") si trovano sul lato destro del portalama due in uno E (→ "Fig. 20-2"). Esiste inoltre una linea di posizione (→ "Fig. 20-5") sul lato destro della base del portalama (→ "Fig. 20-1") che funge da punto di riferimento per la regolazione dell'angolo di spoglia.

1. Allentare la vite (→ "Fig. 20-3") utilizzando la chiave esagonale a esagonale da 4 (→ "Fig. 20-6") fino a quando non è possibile spostare il portalama due in uno E (→ "Fig. 20-2").
2. Spostare il portalama due in uno E fino a quando la linea di posizione dell'angolo di spoglia desiderato non coincide con la linea di riferimento della base del portalama. Il dettaglio ingrandito (→ "Fig. 20") mostra un'impostazione dell'angolo di spoglia di 5°.



Consigli

L'impostazione raccomandata per l'angolo di spoglia del portalama due in uno E è di circa 2,5° - 5°.

3. Tenere fermo in questa posizione il portalama due in uno E e serrare nuovamente la vite (→ "Fig. 20-3") per bloccare.

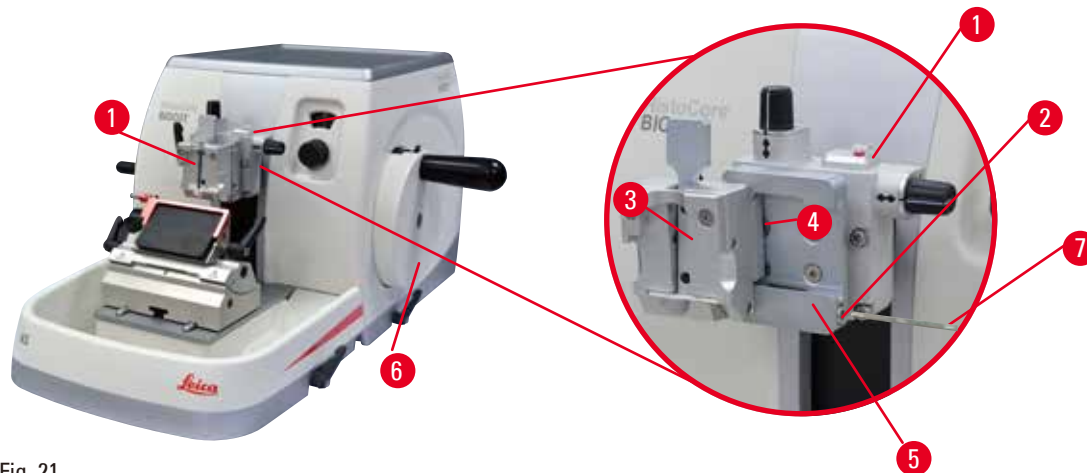
5.4 Inserimento del morsetto per cassette universale

Fig. 21

Esistono due alloggiamenti portacampione, uno orientabile e uno no; consultare (→ p. 50 – 6. Accessori opzionali). L'orientamento del campione consente di posizionarne correttamente e facilmente la superficie, quando esso è bloccato. È possibile utilizzare il sistema di bloccaggio rapido (→ "Fig. 21-5") per avere disponibili tutti i morsetti portacampione accessori (per maggiori informazioni, vedere (→ p. 50 – 6. Accessori opzionali)).

A tale scopo, procedere come segue:

1. Spostare la testa dell'oggetto (→ "Fig. 21-1") verso la posizione finale superiore, ruotando il volantino (→ "Fig. 21-6") e azionare il meccanismo di bloccaggio di quest'ultimo.
2. Per rilasciare il sistema di bloccaggio ruotare la vite (→ "Fig. 21-2") del sistema di bloccaggio rapido (→ "Fig. 21-5") in senso antiorario, utilizzando una chiave esagonale a esagonale da 4 (→ "Fig. 21-7").
3. Spingere la guida (→ "Fig. 21-4") del morsetto per cassette universale (→ "Fig. 21-3") da sinistra verso il sistema di bloccaggio rapido (→ "Fig. 21-5"), fino a quando non si ferma.
4. Per bloccare il morsetto per cassette ruotare la vite (→ "Fig. 21-2") in senso orario fino a quando non si ferma.

**Consiglio**

Poiché tutti i morsetti portacampione disponibili come accessori sono dotati dello stesso tipo di guida sul retro, essi vengono inseriti nello stesso modo descritto qui, utilizzando come esempio il morsetto per cassette.

5.5 Bloccaggio del campione



Avvertenza

L'operatore afferra la lama in una procedura non corretta.

Lesioni gravi alle persone durante il posizionamento del campione, se prima è stata installata la lama.

- Prima di caricare il campione sul microtomo, assicurarsi che il filo della lama sia stato coperto dalla protezione salva dita e sia stato attivato il meccanismo di bloccaggio del volantino. Quando l'operatore vuole caricare il campione o inserire una lama, prima di montare e fissare quest'ultima deve caricare il morsetto portacampione.

1. Ruotare il volantino fino a quando il morsetto portacampione non si trova nella posizione finale superiore.
2. Bloccare il volantino o attivare il meccanismo di bloccaggio del volantino (→ p. 20 – 2.3.1 Blocco del volantino manuale).
3. Inserire un campione nel morsetto portacampione.



Consiglio

Per una descrizione dettagliata dell'inserimento del campione in diversi morsetti portacampione e supporti del campione, fare riferimento a (→ p. 50 – 6. Accessori opzionali).

5.6 Bloccaggio della lama/lama usa e getta



Avvertenza

Lame maneggiate e/o smaltite non correttamente.

Lesioni gravi alle persone, dovute al contatto con lame estremamente affilate.

- Prestare particolare attenzione quando si maneggiamo le lame.
- In questo caso indossare sempre abiti adatti (inclusi guanti di sicurezza a prova di taglio).
- Riporre sempre guanti e lame in un posto sicuro (ad esempio, nella cassetta portalame) e in modo da non ferire le persone.
- Non lasciare mai la lama con il filo rivolto verso l'alto e non provare ad afferrare una lama mentre sta cadendo!
- PRIMA di montare e bloccare la lama, fissare anche il campione.



Avvertenza

L'operatore installa due lame sul portalama.

Lesioni gravi alle persone, dovute al contatto con lame estremamente affilate.

- Non fissare due lame sul portalama. Installare la lama al centro del portalama. Le lame non devono superare il bordo del portalama.



Avvertenza

Lama troppo spessa o sottile da utilizzare nel porta lama due in uno.

Campione danneggiato.

- Utilizzare una lama con uno spessore massimo inferiore a 0,322 mm e uno spessore minimo maggiore di 0,246 mm.
- La lama compatibile consigliata è elencata negli Accessori Opzionali (→ p. 50 – 6. Accessori opzionali).



Avvertenza

La lama non viene installata completamente in parallelo al bordo superiore della piastra di pressione a causa di eccesso di paraffina, inserti non puliti, ecc.

Quando utilizzate la funzione di movimento laterale, la mancata installazione della lama parallela al piatto della pressione può portare a risultati di sezionamento scadenti. Per esempio, se una sezione è troppo spessa o sottile, il brusio nella sezione, nel peggiore dei casi, potrebbe danneggiare il campione.

- Non continuare il sezionamento quando si ottengono risultati insoddisfacenti.
- Reinstallare la lama e assicurarsi che sia parallela al bordo superiore della piastra di pressione.
- Controllare sempre il parallelismo tra la lama e la piastra di pressione dopo aver spostato la lama con la funzione di movimento laterale.
- Assicuratevi che non ci sia perdita di paraffina e che l'inserto sia pulito prima dell'utilizzo.

Inserimento di lame a nastro largo

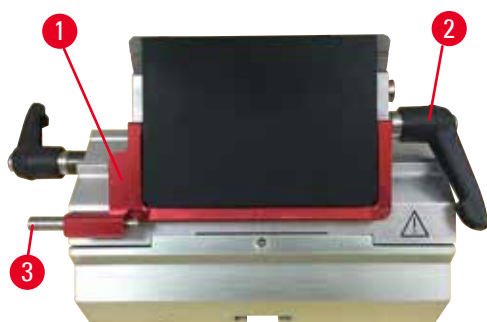


Fig. 22

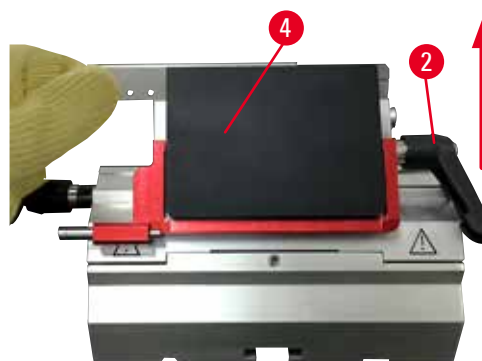


Fig. 23

1. Abbassare la protezione salva dita (→ "Fig. 22-1").
2. Per inserire la lama ruotare la leva di bloccaggio destra (→ "Fig. 22-2") in senso antiorario.
3. Spingere delicatamente la lama dall'alto o lateralmente. Assicurarsi che la lama sia posizionata al centro e, soprattutto, parallelamente al bordo superiore della piastra a pressione (→ "Fig. 23-4").
4. Per bloccare la lama ruotare la leva di bloccaggio (→ "Fig. 22-2") in senso orario.

Inserimento di lame a nastro stretto



Fig. 24



Fig. 25

Quando si utilizzano lame a nastro stretto, il loro inserto (→ "Fig. 25-1") va prima inserito nel portalama due in uno E, accertandosi che il bordo inferiore di tale inserto aderisca perfettamente alla scanalatura del portalama.

Sul retro dell'inserto sono applicati due magneti (→ "Fig. 24-1"). Essi puntano lontano dall'operatore (verso la piastra a pressione posteriore) dopo che l'inserto è stato introdotto coi bordi arrotondati che puntano verso l'alto. Assicurarsi che l'inserto venga spinto tutto verso il basso, consentendo così alla lama di aderire parallelamente al filo; se ciò non avviene correttamente c'è il rischio di danneggiare il campione.

Inserire quindi la lama come descritto (per lame a nastro largo) (→ p. 42 – Inserimento di lame a nastro largo).

Rimozione delle lame



Fig. 26



Fig. 27

1. Ruotare la leva di bloccaggio (→ "Fig. 26-2") in senso antiorario.
2. Spingere il perno (→ "Fig. 26-3") sull'estrattore per lame.



Consigli

Per espellere la lama in sicurezza utilizzare il relativo estrattore.

3. Abbassare la protezione salva dita (→ "Fig. 27-1"). Utilizzare il pennello con magneti (→ "Fig. 27-4") per estrarre la lama dal lato destro.

Una volta rimossa la lama dal portalama due in uno E, smaltirla nel contenitore per lame usate, situato sul lato inferiore del dispenser per lame (→ "Fig. 28").



Fig. 28

**Avvertenza**

Lame maneggiate e/o smaltite non correttamente.

Lesioni gravi alle persone, dovute al contatto con lame estremamente affilate.

- Prestare particolare attenzione quando si maneggiamo le lame.
- In questo caso indossare sempre abiti adatti (inclusi guanti di sicurezza a prova di taglio).
- Riporre sempre guanti e lame in un posto sicuro (ad esempio, nella cassetta portalama) e in modo da non ferire le persone.
- Non lasciare mai la lama con il filo rivolto verso l'alto e non provare ad afferrare una lama mentre sta cadendo!
- **PRIMA** di montare e bloccare la lama, fissare anche il campione.

**Consiglio**

Per una descrizione dettagliata dell'inserimento della lama nei singoli portalama, fare riferimento a ([→ p. 50 – 6. Accessori opzionali](#)).

5.7 Sgrossatura del campione**Avvertenza**

Direzione di rotazione del volantino di avanzamento rapido non correttamente selezionata.

Danni al campione.

- Accertarsi sempre di aver selezionato la direzione di rotazione corretta del volantino di avanzamento, controllandone l'impostazione sul lato posteriore dello strumento.

**Attenzione**

Rotazione del volantino e del volantino di avanzamento rapido contemporaneamente.

Danni al campione.

- Non ruotare il volantino di avanzamento rapido quando si ruota il volantino.

**Avvertenza**

Dita messe tra il campione e la lama, dopo aver rilasciato il volantino, in fase di sgrossatura manuale veloce.

L'operatore può tagliarsi e ferirsi ruotando il volantino quando non è bloccato.

- Non mettere le dita tra il campione e la lama in fase di sezionamento e sgrossatura.

1. Portare il campione nella posizione finale posteriore, ruotando il volantino di avanzamento rapido.
2. Spingere il portalama sulla base del portalama, fin quasi a toccare il campione.
3. Orientare la posizione della superficie del campione rispetto alla lama (solo in presenza di supporti del campione che possono essere orientati).
4. Rilasciare rispettivamente il meccanismo di bloccaggio o la leva di bloccaggio del volantino.
5. Utilizzare la funzione di sgrossatura meccanica in due passaggi e premere la leva per selezionare lo spessore di sgrossatura desiderato.
6. Iniziare il processo di sgrossatura ruotando il volantino.
7. Fermare il processo di sgrossatura una volta raggiunto il livello di campione richiesto.
8. Rilascio della leva di sgrossatura.

5.8 Sezionamento**Avvertenza**

Personale scarsamente qualificato sta utilizzando lo strumento.

Quando il campione si avvicina alla lama, a causa di un utilizzo inadeguato da parte dell'operatore, possono verificarsi lesioni gravi a persone e/o danni al campione stesso, ad esempio se la testa dell'oggetto cade sul portalama e il volantino non è bloccato.

- Assicurarsi che lo strumento venga utilizzato solo da personale di laboratorio formato e qualificato.
- Assicurarsi che tutto il personale di laboratorio, designato all'utilizzo dello strumento, abbia letto con attenzione il presente manuale d'istruzioni e abbia acquisito familiarità con lo strumento prima di iniziare a utilizzarlo.

**Avvertenza**

Dotazione di protezione per il personale non utilizzata.

Lesioni alle persone.

- Quando si utilizzano i microtomi, approntare sempre precauzioni di sicurezza. È obbligatorio indossare scarpe e guanti di sicurezza, una maschera e occhiali di protezione.

**Avvertenza**

Utilizzo dello strumento e di campioni fragili senza indossare abiti di protezione adeguati.

Lesioni gravi alle persone, a causa di schegge formatesi tagliando campioni fragili.

- Indossare sempre abiti di protezione adeguati (inclusi occhiali di protezione) e fare attenzione soprattutto quando si tagliano campioni fragili.



Avvertenza

Condizioni insufficienti del telaio per eseguire il sezionamento.

Danni al campione o risultati scarsi di sezionamento, ad esempio, le sezioni hanno uno spessore alternato oppure sono compresse, piegate o spogliate del filo.

- Non continuare il sezionamento se capite che i risultati sono scarsi.
- Assicurarvi che siano soddisfatti tutti i prerequisiti per eseguire un sezionamento adeguato. Per maggiori dettagli fare riferimento alla sezione sulla risoluzione degli errori, presente nel manuale d'istruzioni.
- Se non avete adeguate conoscenze su come risolvere il problema di risultati di sezionamento insufficienti, contattare le persone che ne hanno, ad esempio, i tecnici di Leica Biosystems.



Avvertenza

Rotazione in senso antiorario del volantino.

Lesioni alle persone/Danni al campione

- Non ruotare il volantino in senso antiorario, causando così un guasto al meccanismo di bloccaggio del volantino.



Avvertenza

La velocità di rotazione del volantino non è adeguata alla durezza del campione.

Danno allo strumento e possibili danni al campione.

- La velocità di rotazione del volantino va adattata alla durezza del campione. Per campioni più rigidi, applicare una minore velocità.



Avvertenza

Nella modalità di sezionamento manuale, l'utente taglia il blocco del campione ruotando il volantino ad una velocità molto elevata.

Può portare a una scarsa qualità di sezionamento e persino danneggiare il campione.

- Nella modalità di sezionamento manuale, la velocità di rotazione del volantino non deve superare i 60 giri/min.



Attenzione

Dopo aver spostato lateralmente il portalama, il campione non è represso e quindi non viene sgrossato nuovamente.

Danni al campione.

- Ritrarre la testa dell'oggetto e ritagliare il morsetto portacampione ogni volta che si sposta lateralmente il portalama.

**Avvertenza**

Gli accessori e i componenti subiscono corrosione a causa dell'utilizzo di reagenti o solventi corrosivi/fortemente acidi/alcalini con lo strumento o gli accessori, ad esempio una soluzione decalcificata che contiene acido, idrossido di ammonio contenente alcali ecc.

Possibile malfunzionamento degli accessori.

- Evitare che il reagente o solvente corrosivo/fortemente acido/alcalino goccioli sulla superficie dello strumento o sugli accessori.
- In caso di gocciolamento del reagente o solvente sulla superficie dello strumento o sugli accessori, pulire i residui e asciugare gli accessori il più presto possibile.
- Se il reagente o solvente viene utilizzato frequentemente, effettuare un'accurata pulizia giornaliera del portalama, del morsetto universale per cassette (UCC) e di altri accessori in base alla necessità.

1. Impostare lo spessore di taglio richiesto oppure controllare l'impostazione del valore sulla finestra che visualizza lo spessore.
2. Per effettuare il sezionamento utilizzare sempre un altro punto del filo rispetto a quello utilizzato per la sgrossatura. A tale scopo, spostare lateralmente la lama nel portalama. Quando si utilizza un portalama due in uno E con spostamento laterale, viene spostato l'intero morsetto superiore.
3. Per eseguire il sezionamento girare uniformemente il volantino in senso orario.

**Attenzione**

Rotazione del volantino e del volantino di avanzamento rapido contemporaneamente.

Danni al campione.

- Non ruotare il volantino di avanzamento rapido quando si ruota il volantino.

4. Prelevare le sezioni, stenderle e montarle sui vetrini.

5.9 Sostituzione del campione o interruzione del sezionamento**Avvertenza**

Il volantino non è bloccato e la testa dell'oggetto cade sul portalama.

Lesioni alle persone/Danni al campione.

- Eccetto che nella fase di sezionamento, il volantino va sempre bloccato.

**Avvertenza**

Campione orientato in fase di ritrazione.

Danni alla lama, dovuti al riorientamento del campione in fase di ritrazione.

- Non orientare i blocchi di campioni in fase di ritrazione. Se durante la ritrazione viene orientato un morsetto, esso avanzerà del valore di ritrazione e dello spessore di taglio selezionato prima della sezione successiva. Ciò può danneggiare sia il campione che la lama.



Avvertenza

Quando il campione non viene sezionato, la lama non è coperta con la protezione adeguata.

Lesioni gravi alle persone.

- Prima di maneggiare la lama o il morsetto portacampione, di sostituire il campione e in tutte le pause lavoro, coprire sempre il filo della lama con la protezione.



Avvertenza

Carico o scarico del campione sul microtomo senza che si indossino gli abiti adeguati e intervenendo in maniera non corretta.

L'operatore può tagliarsi e ferirsi, con conseguenze gravi.

- Usare sempre guanti di sicurezza a prova di taglio, quando si maneggia il campione nel microtomo.
- Prima di manipolare il morsetto portacampione e prima di sostituire il campione, bloccare il volantino e coprire il filo della lama con la protezione salva dita.

1. Sollevare il campione nella posizione finale superiore e attivare il meccanismo di bloccaggio del volantino.
2. Coprire il bordo di sezionamento con la protezione salva dita.
3. Rimuovere il campione dal morsetto portacampione e montarne uno nuovo per continuare.
4. Allontanare il morsetti portacampione con l'avanzamento veloce quel tanto che basta a poter sgrossare il nuovo campione.

5.10 Completamento del lavoro quotidiano



Avvertenza

Caduta della vaschetta di raccolta delle sezioni di scarto dopo che è stata staccata.

Lesioni alle persone.

- Prestare attenzione quando si stacca la vaschetta di raccolta delle sezioni di scarto; mettere la vaschetta in un posto sicuro.



Avvertenza

Lama rimossa quando il portalama era ancora sul microtomo.

Lesioni gravi alle persone, dovute al contatto con lame estremamente affilate.

- Prima di smontare il portalama dal microtomo, assicurarsi sempre di staccare la lama, indossando guanti a prova di taglio e conservare la lama in un luogo sicuro.



Avvertenza

Lama conservata non correttamente.

Lesioni gravi alle persone, ad esempio, a causa di una caduta accidentale.

- Quando non la si usa, conservare sempre la lama in un luogo adeguato, ad esempio nel contenitore apposta.
- Non lasciare mai la lama con il filo rivolto verso l'alto e non provare ad afferrare una lama mentre sta cadendo.

**Avvertenza**

Caduta di scarti di paraffina sul pavimento e mancata pulizia.

Lesioni gravi alle persone, ad esempio, a causa dello scivolamento o urto contro la lama.

- Eliminare sempre gli scarti di paraffina prima che si spargano e prima che la superficie diventi scivolosa e pericolosa.
- Indossare scarpe adeguate.

1. Spostare il campione verso la posizione finale superiore, ruotando il volantino e azionare il meccanismo di bloccaggio di quest'ultimo.
2. Prelevare la lama dal portalama due in uno E e spingerla nel comparto di alloggiamento nel fondo del dispenser, oppure rimuovere la lama dal portalama e rimetterla nel relativo contenitore.
3. Rimuovere il campione dal morsetto portacampione.
4. Spostare la testa dell'oggetto verso la posizione finale posteriore oppure spostare il portalama verso l'esterno della base del portalama.
5. Mettere tutti gli scarti di sezionamento nella vaschetta di raccolta delle sezioni di scarto e svuotarla.
6. Pulire lo strumento (→ p. 87 – 8.1 Pulizia dello strumento).

6 Accessori opzionali

6. Accessori opzionali

6.1 Sistema di orientamento per portacampione completo



Consigli

In base all'ordine lo strumento di base è fornito con il sistema di orientamento per portacampione orientabile micrometricamente o rigido, il quale va prima assemblato. Tutti i morsetti portacampione disponibili come accessori possono essere utilizzati in uno dei tre sistemi di orientamento per portacampione.

Prima di assemblare il sistema di orientamento per portacampione, attivare il meccanismo di bloccaggio del volantino.

6.1.1 Sistema di orientamento rigido per portacampione



Consigli

Rimuovere l'anello in gomma (→ "Fig. 29-5") solo dopo aver applicato la testa dell'oggetto.

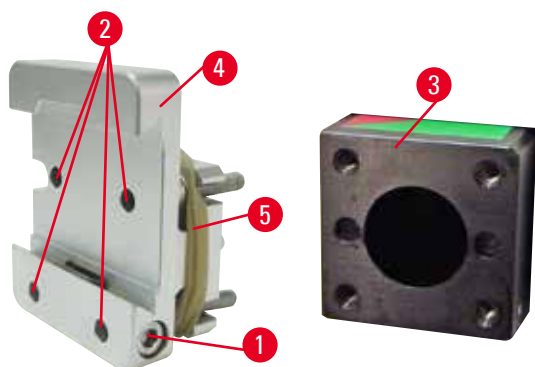


Fig. 29

Avvitare il sistema di orientamento rigido per portacampione (→ "Fig. 29-4") sopra la testa dell'oggetto (→ "Fig. 29-3").

- Rimuovere la vite (→ "Fig. 29-1"), posizionare l'alloggiamento portacampione (→ "Fig. 29-4") sopra la testa dell'oggetto (→ "Fig. 29-3"), dalla parte anteriore e serrare le viti (→ "Fig. 29-2") utilizzando una chiave esagonale a esagonale da 3.
- Quindi inserire la vite (→ "Fig. 29-1") lateralmente e serrarla utilizzando una chiave esagonale a esagonale da 4.

6.1.2 Sistema di orientamento per portacampione orientabile

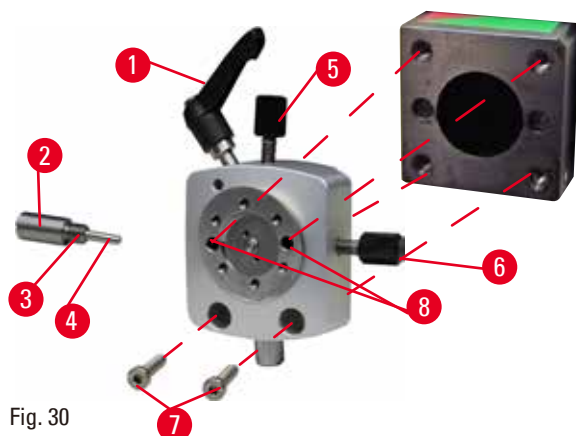


Fig. 30

- Allentare il perno eccentrico (→ "Fig. 30-1") ruotandolo in senso antiorario.
- Svitare completamente l'appoggio (→ "Fig. 30-2") utilizzando un cacciavite a testa piatta ed estrarlo insieme alla molla (→ "Fig. 30-3") e al perno (→ "Fig. 30-4").
- Svitare completamente le viti di regolazione (→ "Fig. 30-5") e (→ "Fig. 30-6").
- Installare il sistema di orientamento per portacampione orientabile, serrando le viti nei fori (→ "Fig. 30-8") (2 viti sono accessibili dai fori) e utilizzando una chiave esagonale a esagonale da 3. Inserire le viti (→ "Fig. 30-7") nei fori, come illustrato e avvitarle utilizzando una chiave esagonale a esagonale da 3.
- Inserire la molla (→ "Fig. 30-3") e il perno (→ "Fig. 30-4") con il lato piatto dentro l'appoggio (→ "Fig. 30-2"). Avvitarli completamente nell'appoggio utilizzando un cacciavite a testa piatta.
- Avvitare completamente nelle viti di regolazione (→ "Fig. 30-5") (→ "Fig. 30-6").

6.1.3 Sistema di orientamento per portacampione orientabile micrometricamente

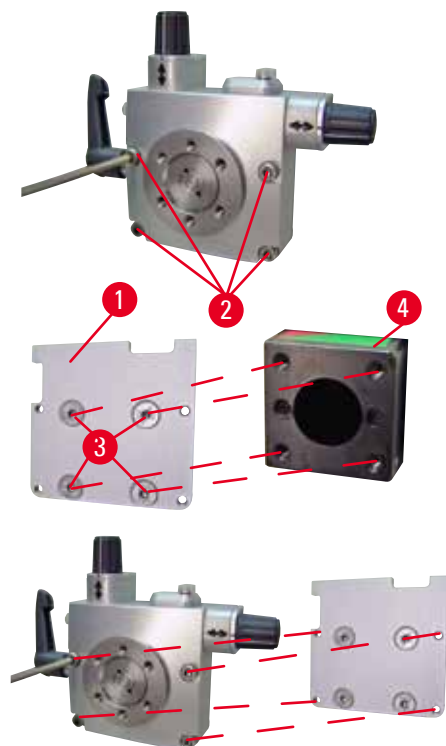


Fig. 31

- Prima di poter installare il sistema di orientamento per portacampione orientabile micrometricamente, allentare 4 viti (→ "Fig. 31-2") (chiave esagonale a esagonale da 3) e rimuovere delicatamente il sistema di orientamento dalla piastra base (→ "Fig. 31-1").
- Utilizzando le 4 viti in dotazione (→ "Fig. 31-3") e la chiave esagonale a esagonale da 3, stringere la piastra base alla testa dell'oggetto (→ "Fig. 31-4").
- Ora avvitare il sistema di orientamento per portacampione orientabile micrometricamente, utilizzando le 4 viti (→ "Fig. 31-2") e la chiave esagonale a esagonale da 3, sopra la testa dell'oggetto.



Consigli

Se il sistema di orientamento per portacampione orientabile micrometricamente non viene utilizzato, conservare la piastra base (→ "Fig. 31-1") e le 4 viti (→ "Fig. 31-3") insieme al sistema stesso.

6.1.4 Sistema di bloccaggio rapido

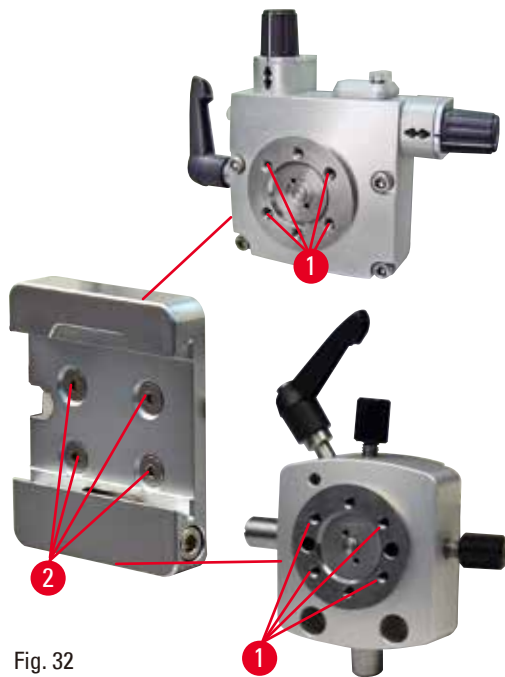


Fig. 32

Viene utilizzato come adattatore per il sistema di orientamento per portacampione orientabile micrometricamente, insieme agli indicatori di punto zero o al sistema di orientamento per portacampione orientabile. Avvitare le 4 viti (→ "Fig. 32-2") nel foro (→ "Fig. 32-1") utilizzando una chiave esagonale a esagonale da 2,5 e serrarle.

6.2 Morsetti portacampione e supporti del campione



Consigli

Tutti i morsetti portacampione disponibili come accessori possono essere integrati nell'alloggiamento portacampione orientabile e non orientabile (micrometricamente). Per sapere come installare i morsetti portacampione e i supporti del campione nel sistema di bloccaggio rapido, fare riferimento a (→ p. 40 – 5.4 Inserimento del morsetto per cassette universale).

6.2.1 Morsetto portacampione standard

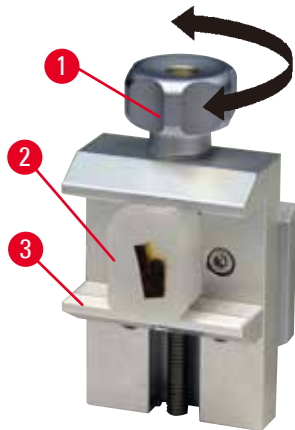


Fig. 33

Il morsetto portacampione standard è disponibile in due misure: 40 x 40 mm e 50 x 55 mm. Il morsetto serve per il bloccaggio diretto di blocchi di campioni rettangolari. Inoltre funge da supporto per i morsetti per pellicola e inserti prismatici.

- Ruotare la vite zigrinata (→ "Fig. 33-1") in senso antiorario per abbassare la ganascia mobile (→ "Fig. 33-3").
- Inserire il campione (→ "Fig. 33-2") nel punto prescelto.
- Ruotare la vite zigrinata (→ "Fig. 33-1") in senso orario per alzare la ganascia mobile contro la ganascia fissa fino a bloccare saldamente il campione.



Avvertenza

Condizioni insufficienti del telaio per eseguire il sezionamento.

Danni al campione o risultati scarsi di sezionamento, ad esempio, le sezioni hanno uno spessore alternato oppure sono compresse, piegate o spogliate del filo.

- Non continuare il sezionamento se capite che i risultati sono scarsi.
- Assicurarvi che siano soddisfatti tutti i prerequisiti per eseguire un sezionamento adeguato. Per maggiori dettagli fare riferimento alla sezione sulla risoluzione degli errori, presente nel manuale d'istruzioni.
- Se non avete adeguate conoscenze su come risolvere il problema di risultati di sezionamento insufficienti, contattare le persone che ne hanno, ad esempio, i tecnici di Leica Biosystems.

6.2.2 Morsetto per cassette universale

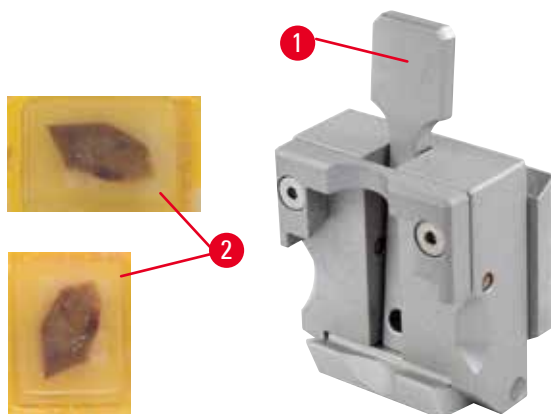


Fig. 34

Le cassette Leica Biosystems con dimensioni minime di 39,8 x 28 mm e massime di 40,9 x 28 mm possono essere bloccate nella pinza universale per cassette (UCC) sia in orizzontale che in verticale.

- Tirare la leva (→ "Fig. 34-1") in avanti.
- Inserire la cassetta (→ "Fig. 34-2") in orizzontale o verticale, come richiesto.
- Per bloccare la cassetta rilasciare la leva (→ "Fig. 34-1").

**Avvertenza**

Condizioni insufficienti del telaio per eseguire il sezionamento.

Danni al campione o risultati scarsi di sezionamento, ad esempio, le sezioni hanno uno spessore alternato oppure sono compresse, piegate o spogliate del filo.

- Non continuare il sezionamento se capite che i risultati sono scarsi.
- Assicurarsi che siano soddisfatti tutti i prerequisiti per eseguire un sezionamento adeguato. Per maggiori dettagli fare riferimento alla sezione sulla risoluzione degli errori, presente nel manuale d'istruzioni.
- Se non avete adeguate conoscenze su come risolvere il problema di risultati di sezionamento insufficienti, contattare le persone che ne hanno, ad esempio, i tecnici di Leica Biosystems.

**Avvertenza**

La linea di rottura del coperchio della cassetta può inficiare la qualità della sezione, a causa del bloccaggio non sicuro.

Lesioni gravi alle persone.

- Se si utilizzano cassette con coperchio applicato, dopo averlo rimosso, è necessario assicurarsi che la linea di rottura non comprometta il serraggio stabile del campione; all'occorrenza serrare quest'ultimo in senso orizzontale.

**Attenzione**

Se si utilizzano altre cassette, in particolare a parete sottile, le cassette possono venire deformate o possono verificarsi altri problemi di serraggio.

Danni al campione/Diagnosi ritardata.

- Fare attenzione quando si utilizzano cassette a parete sottile. Assicurarsi che le cassette a parete sottile siano bloccate stabilmente.
- Se durante il serraggio della cassetta, l'utente si accorge che questa non è bloccata stabilmente, deve utilizzare un fermaoggetto più stabile.

**Attenzione**

La paraffina aderente al lato esterno della cassetta può causare l'imbrattamento del morsetto universale.

L'imbrattamento compromette il serraggio stabile della cassetta e può portare a tagli troppo spessi/sottili, vibrazioni all'interno della sezione e, nel caso peggiore, danneggiare il campione.

- Prima del sezionamento, l'utente deve controllare che il campione sia bloccato stabilmente.
- Rimuovere la paraffina aderente al morsetto universale.

6.2.3 Morsetto per super cassette

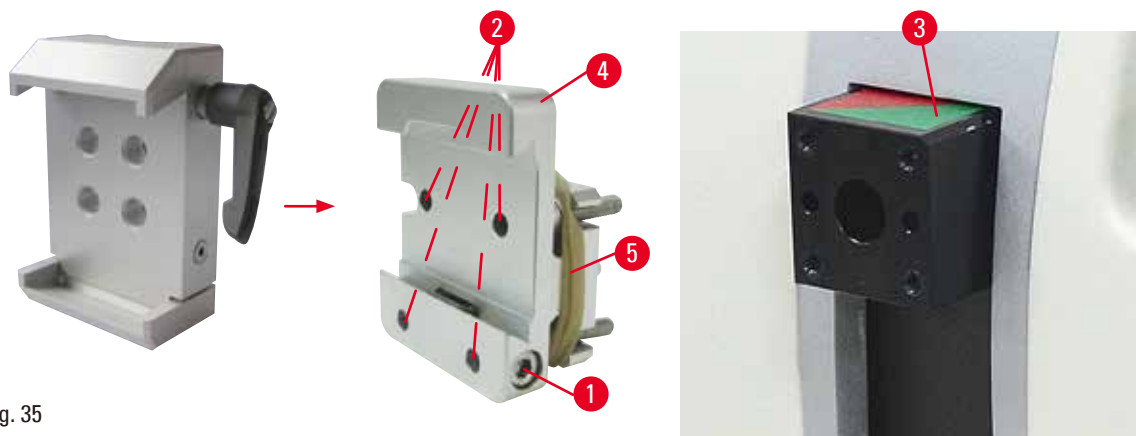


Fig. 35

Assemblaggio del morsetto per super cassette



Consigli

Rimuovere l'anello in gomma (→ "Fig. 35-5") solo dopo aver applicato il sistema di orientamento rigido per portacampione sulla testa dell'oggetto.

Il morsetto per super cassette andrebbe usato insieme al sistema di orientamento rigido per portacampione.

A tale scopo, procedere come segue:

- Avvitare il sistema di orientamento rigido per portacampione (→ "Fig. 35-4") sopra la testa dell'oggetto (→ "Fig. 35-3"): Rimuovere la vite (→ "Fig. 35-1"), posizionare il sistema di orientamento rigido per portacampione (→ "Fig. 35-4") sulla testa dell'oggetto (→ "Fig. 35-3") dalla parte anteriore e serrare le viti (→ "Fig. 35-2") con una chiave esagonale a esagonale da 3. Inserire quindi la vite (→ "Fig. 35-1") lateralmente e serrarla utilizzando una chiave esagonale di ampiezza 4.
- Inserire lateralmente da sinistra il morsetto per super cassette nella guida a coda di rondine del sistema di orientamento rigido per portacampione e serrare la vite (→ "Fig. 35-1").



Attenzione

Se si utilizzano morsetti per super cassette, l'orientamento non è impostato nella posizione "0" utilizzando il sistema di orientamento per portacampione orientabile insieme alla base rigida del portalamina oppure applicando la retroilluminazione.

Può verificarsi un guasto allo strumento con conseguente ritardo nella diagnosi.

- Posizionare l'orientamento in posizione "0" e staccare la retroilluminazione.
- NON usare mai il morsetto per super cassette insieme alla retroilluminazione.
- In caso di utilizzo del morsetto per super cassette, regolare il sistema di compensazione della forza.

6.3 Base del portalama e portalama



Fig. 36

Le impugnature in plastica delle leve di bloccaggio, situate sullo strumento, e i portalama possono essere ruotati nella posizione più utile per ciascun utente. Tirare l'impugnatura (→ "Fig. 36-1") fuori dalla leva, tenerla in questa posizione e ruotarla nella posizione desiderata. Si bloccherà automaticamente se rilasciata.

6.3.1 Portalama due in uno E



Fig. 37

- | | |
|---------------------------------|-------------------------------|
| 1 Estrattore per lame | 6 Protezione salva dita |
| 2 Morsetto superiore | 7 Perno |
| 3 Leva di bloccaggio (sinistra) | 8 Leva di bloccaggio (destra) |
| 4 Segmento d'arco | 9 Piastra di spinta |
| 5 Base del portalama | |

Il supporto per lame due è ottimizzato per l'uso con le lame monouso di Leica Biosystems:

lame di basso profilo (L x A x P):

(80 +/-0,05) mm x (8 +/- 0,1) mm x (0,254 +/-0,008) mm;

lame di alto profilo (L x A x P):

(80 +/-0,05) mm x (14 +/-0,15) mm x (0,317 +/-0,005) mm.

Il portalama due in uno E presenta una funzione di spostamento laterale in modo da poter utilizzare tutta la larghezza della lama. Esso è dotato di estrattore per lame, così da poter rimuovere la lama in tutta sicurezza dopo l'uso. Lapietra di spinta è sostituibile.

6 Accessori opzionali



Consigli

Le leve di bloccaggio presenti sul portalama due in uno E non sono interscambiabili. Le due leve di bloccaggio (→ "Fig. 37-8") (→ "Fig. 37-3") devono sempre rimanere nella posizione indicata, altrimenti possono verificarsi guasti isolati del portalama due in uno E.

La leva di bloccaggio della lama (→ "Fig. 37-8") è sul lato destro, mentre quella per lo spostamento laterale (→ "Fig. 37-3") è sul lato sinistro.

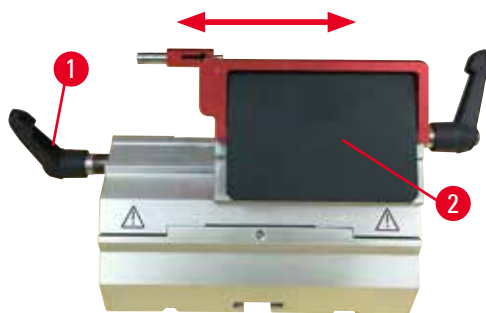


Fig. 38

Spostamento laterale

La funzione di spostamento laterale del portalama due in uno E consente di usare l'intera lunghezza della lama spostando lateralmente il morsetto superiore. Se si desidera è possibile utilizzare tre posizioni di fermo predefinite (sinistra, centro, destra) che corrispondono alla larghezza di una cassetta standard.

- Per rilasciare il bloccaggio ruotare in senso antiorario la leva (→ "Fig. 38-1") situata sul lato sinistro del portalama due in uno E.
- Spostare lateralmente il morsetto superiore (→ "Fig. 38-2").
- Per bloccare il portalama ruotare la leva (→ "Fig. 38-1") in senso orario.



Avvertenza

Lama troppo spessa o sottile da utilizzare nel porta lama due in uno.

Campione danneggiato.

- Utilizzare una lama con uno spessore massimo inferiore a 0,322 mm e uno spessore minimo maggiore di 0,246 mm.
- La lama compatibile consigliata è elencata negli Accessori Opzionali (→ p. 50 – 6. Accessori opzionali).



Avvertenza

La lama non viene installata completamente in parallelo al bordo superiore della piastra di pressione a causa di eccesso di paraffina, inserti non puliti, ecc.

Quando utilizzate la funzione di movimento laterale, la mancata installazione della lama parallela al piatto della pressione può portare a risultati di sezionamento scadenti. Per esempio, se una sezione è troppo spessa o sottile, il brusio nella sezione, nel peggiore dei casi, potrebbe danneggiare il campione.

- Non continuare il sezionamento quando si ottengono risultati insoddisfacenti.
- Reinstallare la lama e assicurarsi che sia parallela al bordo superiore della piastra di pressione.
- Controllare sempre il parallelismo tra la lama e la piastra di pressione dopo aver spostato la lama con la funzione di movimento laterale.
- Assicuratevi che non ci sia perdita di paraffina e che l'inserto sia pulito prima dell'utilizzo.

6.3.2 Base del portalama senza funzione di spostamento laterale

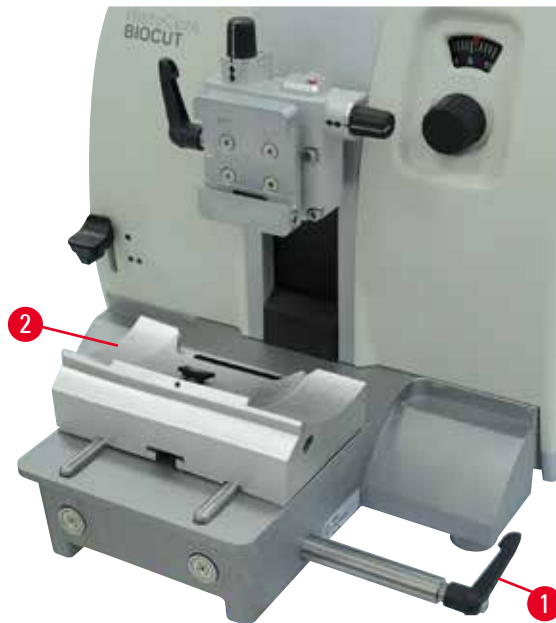


Fig. 39

Riposizionamento della base del portalama

La base portalama monoblocco (rigida) (→ "Fig. 39-2") può essere spostata in avanti o indietro sul basamento del microtomo. Lo spostamento verticale consente di avvicinare in modo ottimale il portalama in posizione di taglio del campione.

- Per allentare il bloccaggio, girare in senso antiorario la leva di bloccaggio (→ "Fig. 39-1"), situata sul lato destro del basamento microtomo.
- Riposizionare il portalama insieme alla sua base, spingendoli in avanti o indietro.
- Fissare il meccanismo di bloccaggio ruotando la leva (→ "Fig. 39-1") in senso orario.

6.3.3 Portalama E con canale per l'acqua per lame a nastro stretto



Fig. 40

Il portalama E con canale per l'acqua (→ "Fig. 40") è destinato unicamente alle lame a nastro stretto. La protezione salva dita del portalama E presenta una staffa rossa ribaltabile (→ "Fig. 40-1"). Per coprire il filo della lama ribaltare la staffa della protezione (→ "Fig. 40-1") in senso orario, come illustrato nella figura.



Consigli

Le leve di bloccaggio sul portalama non sono interscambiabili. Le due leve di bloccaggio (→ "Fig. 40-2") e (→ "Fig. 40-3") devono sempre rimanere nella posizione indicata, altrimenti possono verificarsi guasti isolati del portalama.

La leva di bloccaggio della lama (→ "Fig. 40-2") è sul lato destro, mentre quella per lo spostamento laterale (→ "Fig. 40-3") è sul lato sinistro.



Fig. 41

Utilizzo

Sezioni sottili di paraffina in sospensione (ad esempio, a causa di procedure successive di immunocolorazione) sulla superficie dell'acqua. La vaschetta è stata riempita fino alla lama, con acqua distillata o deionizzata. Dopo aver eseguito la sgrossatura, rimuovere gli scarti di sezionamento dalla vaschetta e preparare le sezioni.

È possibile raccogliere le sezioni in sospensione utilizzando il vetrino.

6.3.4 Portalama N

Il portalama N è adatto a lame standard in acciaio, profilo c e d, fino a un massimo di 16 cm di lunghezza. La funzione integrata di regolazione dell'altezza consente di utilizzare anche lame che sono state riaffilate più volte.

- Portalama N (→ "Fig. 42"): Per accogliere lame convenzionali lunghe fino a 16 cm.

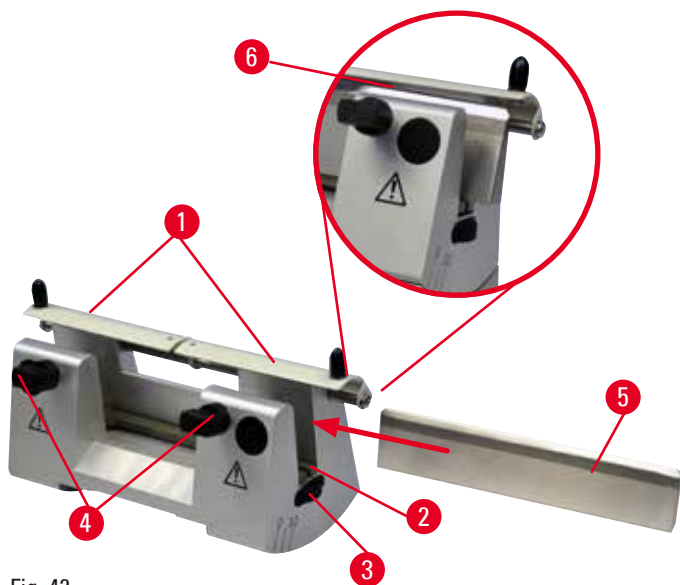


Fig. 42

Montaggio della barra di supporto della lama

- Spingere verso il centro la protezione salva dita (→ "Fig. 42-1").
- Regolare la barra di supporto della lama (→ "Fig. 42-2") sulle viti di regolazione in altezza. Le estremità ribassate delle viti di regolazione devono trovarsi nelle due fessure ai lati del supporto della lama.

**Avvertenza**

Lama installata prima che il portalama e la relativa base siano stati installati sullo strumento.

Lesioni gravi alle persone, dovute al contatto con lame estremamente affilate.

- Prima di inserire la lama, devono essere stati installati sul microtomo sia il portalama che la relativa base.

Inserimento della lama

- Ruotare i dadi zigrinati (→ "Fig. 42-3") a destra e a sinistra del portalama, in senso contrario in avanti, abbassando la barra di supporto della lama il più in basso possibile per evitare che il filo della lama venga danneggiato con l'inserimento della lama.
- Svitare le viti di serraggio (→ "Fig. 42-4") (ruotandole in senso antiorario) fino a quando la lama può essere inserita bene.
- Afferrare la lama (→ "Fig. 42-5") da dietro e inserirla delicatamente di lato con il filo rivolto verso l'alto, come indicato.



Fig. 43

È possibile inserire entrambi i lati della lama profilo c (→ "Fig. 43-1"), mentre il lato anteriore della lama profilo c (→ "Fig. 43-2") deve guardare l'operatore. Un posizionamento non corretto della lama danneggia il campione e la lama stessa.

Regolazione in altezza della lama

Nella regolazione dell'altezza della lama, il filo deve essere possibilmente posizionato esattamente al centro dell'asse di rotazione del portalama. Per orientarsi sull'altezza corretta della lama, è sufficiente prendere come riferimento l'angolo di disposizione della ganascia posteriore (→ "Fig. 42-6").

- Girare indietro i dadi zigrinati (→ "Fig. 42-3") fino a quando il filo della lama non si trova parallelo all'angolo di disposizione (→ "Fig. 42-6") della ganascia posteriore.
- Per bloccare la lama (→ "Fig. 42-5") avvitare uniformemente le due viti di fissaggio (→ "Fig. 42-4") in senso orario.

Riposizionamento laterale della lama

- Spingere verso il centro la protezione salva dita (→ "Fig. 42-1").
- Allentare le viti di serraggio (→ "Fig. 42-4") ruotandole in senso antiorario.
- Spingere la lama (→ "Fig. 42-5") verso sinistra o destra, come richiesto.
- Dopo aver riposizionato la lama, regolarla in altezza (→ p. 61 – [Regolazione in altezza della lama](#)), quindi serrare la vite di serraggio (→ "Fig. 42-4") situata sul lato, ruotandola in senso orario per bloccare la lama (→ "Fig. 42-5").

6 Accessori opzionali



Attenzione

Dopo aver spostato lateralmente il portalama, il campione non è represso e quindi non viene sgrassato nuovamente.

Danni al campione.

- Ritrarre la testa dell'oggetto e ritagliare il morsetto portacampione ogni volta che si sposta lateralmente il portalama.

6.4 Vaschetta di raccolta sezioni di scarto



Fig. 44

La vaschetta antistatica è semplice da pulire grazie alla superficie antistatica. Spingere la vaschetta per le sezioni di scarto (→ "Fig. 44-1") dalla parte anteriore verso il basamento del microtomo, (→ "Fig. 44-2") fino a quando non è tenuta ferma dai due magneti (→ "Fig. 44-3") (situati sulla parte anteriore del basamento del microtomo).

6.5 Retroilluminazione



Consigli

Non è possibile utilizzare la retroilluminazione con la base del portalama due in uno E.

Da utilizzare con la retroilluminazione su HistoCore BIOCUT, l'alimentatore esterno Retroilluminazione (N. Ordine:14 0500 31244) deve essere ordinato separatamente.

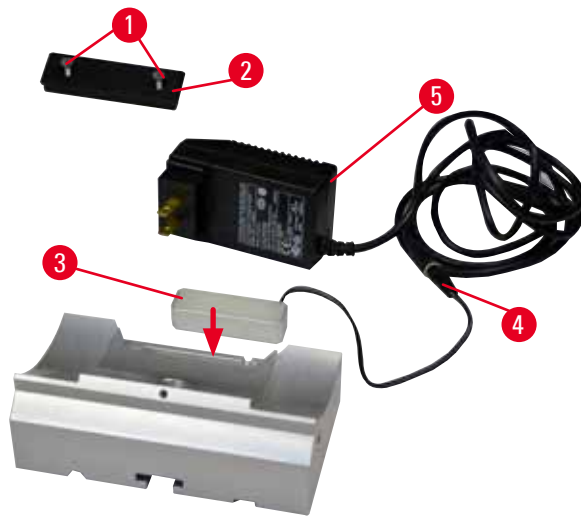


Fig. 45

- Rimuovere le due viti (→ "Fig. 45-1") utilizzando un cacciavite a fessura, quindi rimuovere la piastra di copertura (→ "Fig. 45-2").
- Inserire la retroilluminazione (→ "Fig. 45-3") nell'alloggiamento situato sul retro della base del portalama.
- Collegare la spina (→ "Fig. 45-4") della retroilluminazione alla spina dell'alimentatore esterno Retroilluminazione (→ "Fig. 45-5").



Attenzione

Se si utilizzano morsetti per super cassette, l'orientamento non è impostato nella posizione "0" utilizzando il sistema di orientamento per portacampione orientabile insieme alla base rigida del portalama oppure applicando la retroilluminazione.

Può verificarsi un guasto allo strumento con conseguente ritardo nella diagnosi.

- Posizionare l'orientamento in posizione "0" e staccare la retroilluminazione.
- NON usare mai il morsetto per super cassette insieme alla retroilluminazione.
- In caso di utilizzo del morsetto per super cassette, regolare il sistema di compensazione della forza.

6.6 Vaschetta superiore



Fig. 46

La vaschetta superiore è montata sul coperchio del microtomo. Il contrassegno (→ "Fig. 46-1") presente sulla vaschetta superiore e sul coperchio aiuta a orientarsi per l'installazione della vaschetta stessa.

La vaschetta superiore serve a conservare gli utensili utilizzati durante il sezionamento, nonché i campioni sezionati.

6.7 Supporto universale per microscopio



Consigli

Disimballare tutti gli accessori contenuti nella confezione e controllare che siano completi.

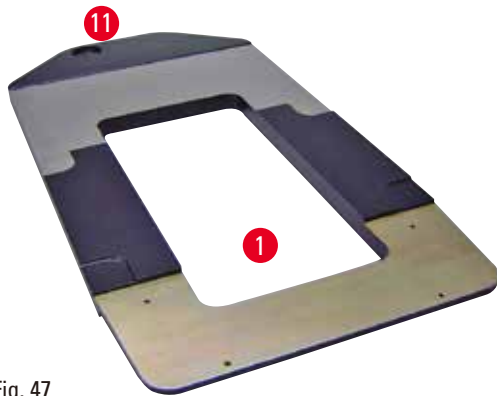


Fig. 47



Fig. 48



Fig. 49

- (→ "Fig. 47-1"), piastra base con fori (→ "Fig. 47-11")
- (→ "Fig. 48-2"), colonna verticale con vite a esagonale N° 8 (→ "Fig. 48-12") e rondella di fermo (→ "Fig. 48-13")
- (→ "Fig. 48-3"), braccio orizzontale con elemento trasversale (→ "Fig. 48-14") e anello di supporto (→ "Fig. 48-15")
- (→ "Fig. 48-4"), piastra di supporto, grande (per BIO-CUT, MULTICUT e AUTOCUT)
- (→ "Fig. 48-5"), piastra di supporto, piccola (per NANOCUT R)
- (→ "Fig. 48-6"), chiave esagonale a esagonale di ampiezza 3
- (→ "Fig. 48-7"), 4 viti a testa svasata per installare la piastra di supporto
- (→ "Fig. 48-8"), chiave esagonale a esagonale di ampiezza 8

Assemblaggio del supporto universale per microscopio

- Applicare il basamento. Scegliere la piastra di supporto grande (→ "Fig. 48-5") o piccola (→ "Fig. 48-4"), a seconda del microtomo da utilizzare. Applicare la piastra di supporto al basamento utilizzando le 4 viti a testa svasata accluse (→ "Fig. 48-7") e la chiave esagonale N° 3 (→ "Fig. 48-6").

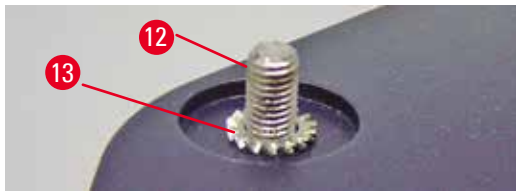


Fig. 50

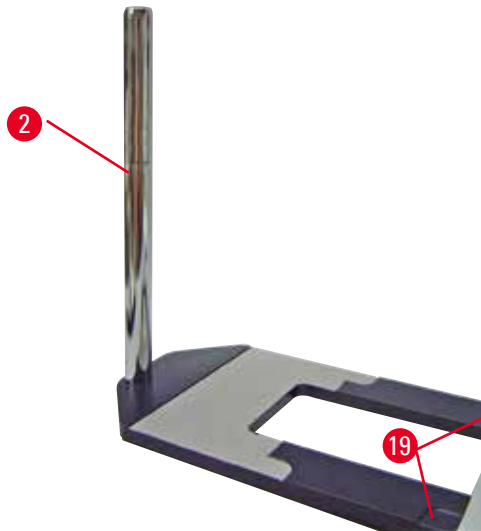


Fig. 51

- Applicare la colonna verticale. Inserire dal basso la vite a esagonale (→ "Fig. 50-12") nel foro del basamento. Posizionare dall'alto la rondella di fermo (→ "Fig. 50-13") sulla vite a esagonale. Infilare dall'alto la colonna verticale argento (→ "Fig. 51-2") sul basamento e serrarla con la chiave esagonale N° 8.



Avvertenza

Consigli per il supporto universale per microscopio.

Lesioni gravi alle persone.

- Dopo aver installato la colonna verticale, posizionare subito il microtomo sul basamento in modo che il piedino anteriore del microtomo sia posizionato negli incassi (→ "Fig. 51-19").



Consigli

Posizionare la rondella di fermo tra il basamento e la colonna verticale, onde evitare che questa ruoti inavvertitamente.

6 Accessori opzionali

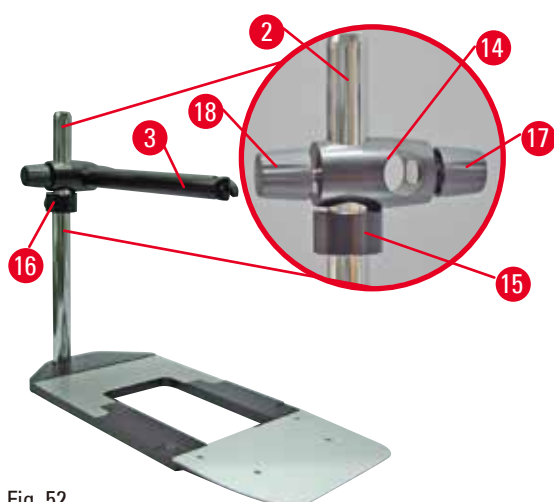


Fig. 52

- Applicare il braccio orizzontale. Far scorrere l'anello di supporto (→ "Fig. 52-15") sulla colonna verticale e posizionarlo in modo che il controdado (→ "Fig. 52-16") sia rivolto indietro. Serrare il controdado. Far scorrere l'elemento trasversale (→ "Fig. 52-14") sulla colonna. Assicurarsi che la vite di fermo (→ "Fig. 52-17") sia rivolta verso destra del basamento. Centrare il braccio orizzontale sopra il microscopio. Far scorrere il braccio orizzontale (→ "Fig. 52-3"), col lato piatto rivolto verso la vite di fermo (→ "Fig. 52-17"), nell'elemento trasversale (→ "Fig. 52-14") e serrare.



Consigli

Per maggiori informazioni su collegamento e utilizzo di microscopio, lente d'ingrandimento o sorgente di luce fredda, consultare le relative istruzioni per l'uso.

6.8 Lente d'ingrandimento, illuminazione a LED



Consigli

La lente offre un ingrandimento 2x e può essere utilizzata con tutti i microtomi rotativi della serie HistoCore.



Fig. 53

- Aprire la vite (→ "Fig. 53-3") situata sul braccio orizzontale del supporto per microscopio, ruotandola in senso antiorario.
- Inserire l'elemento di connessione argento (→ "Fig. 53-1") fino a quando non si ferma. Serrare la vite (→ "Fig. 53-3").
- L'adattatore (→ "Fig. 53-2") consente d'installare farette a LED ad alta potenza. Collegare i farette a LED ad alta potenza 1000, 2 bracci, all'adattatore (→ "Fig. 54"). Inserire gli spinotti (→ "Fig. 54-1") dei farette a LED ad alta potenza 1000, 2 bracci, nelle prese (→ "Fig. 54-2") del controllore dei farette ad alta potenza (→ "Fig. 54-3"). Collegare l'adattatore di alimentazione (→ "Fig. 54-4") dell'unità di controllo del LED 1000 al controllore dei farette ad alta potenza e collegarlo all'alimentazione. Assicurarsi di scegliere lo spinotto corretto tra quelli forniti (→ "Fig. 54-5") in base all'adattatore della propria zona.
- Premere il pulsante (→ "Fig. 54-7") sul controllore dei farette ad alta potenza, per accendere o spegnere i farette (→ "Fig. 54-6"); l'azione corrisponde alle due luci verdi (→ "Fig. 54-8") situate sul controllore dei farette ad alta potenza. Ruotare il volantino di comando (→ "Fig. 54-9") per regolare la luminosità dei farette.

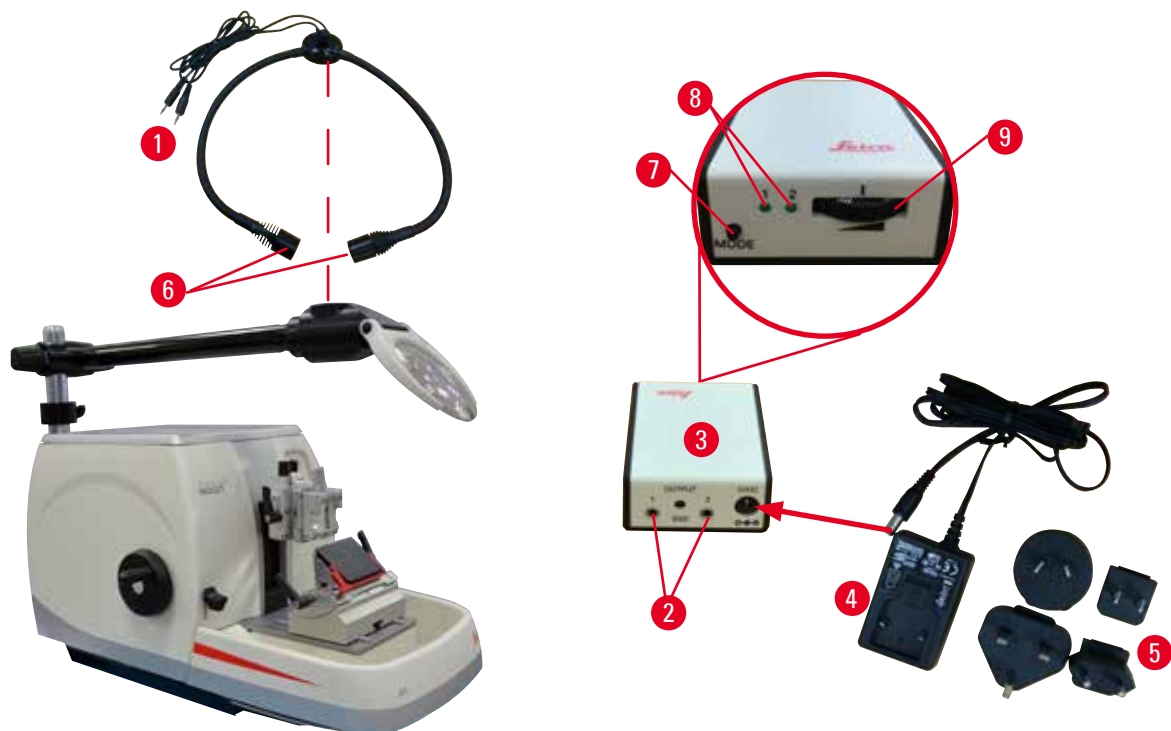


Fig. 54

- Regolare la posizione della lente d'ingrandimento rispetto al campione da processare. Se necessario è possibile roteare la lente d'ingrandimento completamente di lato.



Avvertenza

Lente d'ingrandimento non coperta quando non viene utilizzata.

Lesioni gravi alle persone e/o danni materiali dovuti agli effetti del vetro incandescente. La lente d'ingrandimento può incendiare gli oggetti circostanti, soprattutto se vi è esposizione diretta alla luce del sole.

- Coprire sempre la lente d'ingrandimento quando non viene utilizzata.
- In particolare proteggerla dall'esposizione alla luce diretta del sole.

- Per coprire la lente d'ingrandimento utilizzare il cappuccio protettivo (→ "Fig. 53-4") fornito alla consegna.

6.9 Accessori opzionali

Base del portalama, non orientabile



Fig. 55

Argento per portalama N ed E con canale

- N° ordine: 14 0502 37962

Portalama DH



Fig. 56

Il portalama DH uno per lame a alto profilo con dimensioni (L x A x P):
(80 +/-0,05) mm x (14+0/-0,15) mm x (0,317+/-0,005) mm.

Utilizzare una lama con uno spessore massimo inferiore a 0,322 mm e uno altezza massimo inferiore di 14 mm.

Portalama DH/DL va usata solo insieme alla base del portalama rigido (N° ordine: 14 0502 37962).

Portalama DH/DL presenta una funzione di spostamento laterale in modo da poter utilizzare tutta la larghezza della lama. Esso è dotato di estrattore per lame, così da poter rimuovere la lama in tutta sicurezza dopo l'uso.

- N° ordine: 14 0517 60829

Portalama DL

Fig. 57

Il portalama DL uno per lame a basso profilo con dimensioni (L x A x P):

$(80 \pm 0,05) \text{ mm} \times (8 \pm 0,1) \text{ mm} \times (0,254 \pm 0,008) \text{ mm}$

Utilizzare una lama con uno spessore massimo inferiore a 0,262 mm e uno altezza massimo inferiore di 8 mm.

Portalama DH/DL va usata solo insieme alla base del portalama rigido (N° ordine: 14 0502 37962).

Portalama DH/DL presenta una funzione di spostamento laterale in modo da poter utilizzare tutta la larghezza della lama. Esso è dotato di estrattore per lame, così da poter rimuovere la lama in tutta sicurezza dopo l'uso.

- N° ordine: 14 0517 60830

kit di Portalama DH

Fig. 58

Include Portalama DH (14051760829) e Base del portalama (14050237962)

Il portalama DH uno per lame a alto profilo con dimensioni (L x A x P):

$(80 \pm 0,05) \text{ mm} \times (14 \pm 0,15) \text{ mm} \times (0,317 \pm 0,005) \text{ mm}$.

Utilizzare una lama con uno spessore massimo inferiore a 0,322 mm e uno altezza massimo inferiore di 14 mm.

Portalama DH/DL va usata solo insieme alla base del portalama rigido (N° ordine: 14 0502 37962).

Portalama DH/DL presenta una funzione di spostamento laterale in modo da poter utilizzare tutta la larghezza della lama. Esso è dotato di estrattore per lame, così da poter rimuovere la lama in tutta sicurezza dopo l'uso.

- N° ordine: 14 0517 60887

kit di Portalama DL



Fig. 59

Include Portalama DL (14051760830) e Base del portalama (14050237962)

Il portalama DL uno per lame a basso profilo con dimensioni (L x A x P):

(80 +/-0,05) mm x (8 +/- 0,1) mm x (0,254 +/-0,008) mm

Utilizzare una lama con uno spessore massimo inferiore a 0,262 mm e uno altezza massimo inferiore di 8 mm.

Portalama DH/DL va usata solo insieme alla base del portalama rigido (N° ordine: 14 0502 37962).

Portalama DH/DL presenta una funzione di spostamento laterale in modo da poter utilizzare tutta la larghezza della lama. Esso è dotato di estrattore per lame, così da poter rimuovere la lama in tutta sicurezza dopo l'uso.

- N° ordine: 14 0517 60487

Portalama N



Fig. 60

Argento, per accogliere lame convenzionali con lunghezza fino a 16 cm

Regolazione in altezza della lama

Impostazione separata dell'angolo d'inclinazione

Salva dita mobile

- N° ordine: 14 0502 37993

Portalama E con canale



Fig. 61

Per lame usa e getta a basso profilo, dimensioni (L x A x P):

(80 +/-0,05) mm x (8 +/- 0,1) mm x (0,254 +/-0,008) mm, argento, con canale per l'acqua

Sistema di bloccaggio rapido con possibilità di spostare lateralmente il morsetto superiore

3 posizioni click-stop per agevolare l'utilizzo dell'intera lunghezza della lama

Salva dita a scomparsa con codifica a colori

- N° ordine: 14 0502 38961

Base portalama per portalama due in uno E

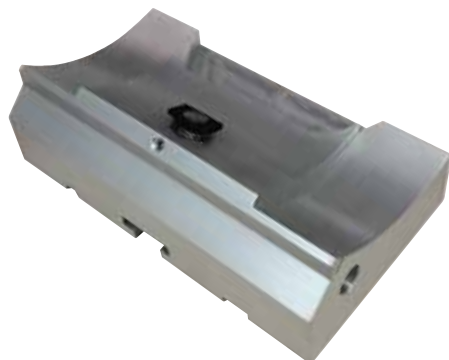


Fig. 62

Base portalama per portalama due in uno E

- N° ordine: 14 0502 55546

Portalama due in uno E



Fig. 63

Per lame monouso ad alto e basso profilo con le dimensioni delle lame a basso profilo (L x A x P): (80 +/-0,05) mm x (8 +/- 0,1) mm x (0,254 +/-0,008) mm, e le dimensioni della lama per lame di alto profilo (L x A x P): (80 +/-0,05) mm x (14 +/-0/-0,15) mm x (0,317 +/-0,005) mm.

Per HistoCore BIOCUT

Possibilità di spostare lateralmente il morsetto superiore

3 posizioni click-stop per agevolare l'utilizzo dell'intera lunghezza della lama

La piastra premilama è sostituibile

Salva dita a scomparsa con codifica a colori

Con estrattore per lame

- N° ordine: 14 0502 54497

Lame monouso — nastro stretto (Leica 819)



Fig. 64

Dimensioni (L x A x P): (80 +/-0,05) mm x (8 +/-0/- 0,1) mm x (0,254 +/-0,008) mm

- 01 pacchetto da 50 pezzi: 14 0358 38925
- 10 pacchetti da 50 pezzi: 14 0358 38382

Lame monouso — nastro largo (Leica 818)



Fig. 65

Dimensioni (L x A x P): (80 +/-0,05) mm x
(14 +/-0/-0,15) mm x (0,317 +/-0,005) mm

- 01 pacchetto da 50 pezzi: 14 0358 38926
- 10 pacchetti da 50 pezzi: 14 0358 38383

Lama da 16 cm - profilo c - acciaio, lama da 16 cm - profilo d - acciaio

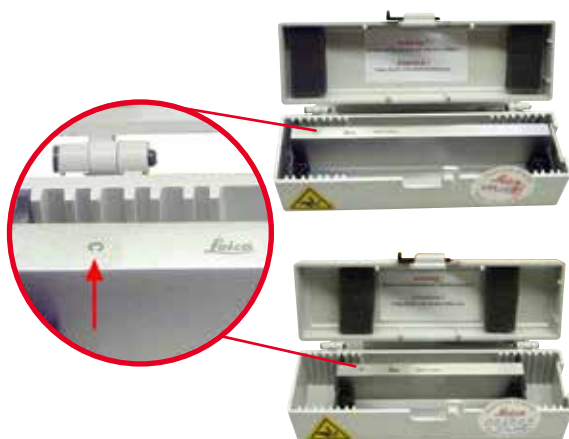


Fig. 66

Lama, lunghezza 16 cm, profilo c
Avvertenza: Cassetta portalamo 14 0213 11140
inclusa

- N° ordine: 14 0216 07100

Lama, lunghezza 16 cm, profilo d
Avvertenza: Cassetta portalamo 14 0213 11140
inclusa

- N° ordine: 14 0216 07132

Custodia per coltelli - piccola



Fig. 67

In plastica, variabile per 1 o 2 coltelli di lunghezza
da 10 a 16 cm.

- N° ordine: 14 0213 11140

Morsetto per cassette universale

Fig. 68

con adattatore, argento
Da utilizzare con cassette standard
con misure minime da 39,8 x 28 x 5,8 mm
e massime da 40,9 x 28,8 mm x 6,2 mm.

- N° ordine: 14 0502 37999

Morsetto portacampione standard

Fig. 69

50 x 55 mm, con adattatore, argento

- N° ordine: 14 0502 38005

Morsetto portacampione standard

Fig. 70

40 x 40 mm, con adattatore, argento

- N° ordine: 14 0502 37998

Alloggiamento portacampione, orientabile

Fig. 71

Argento, incluso l'hardware d'installazione.
Avvertenza: Sistema di bloccaggio rapido
14 0502 37718 da ordinare separatamente.

- N° ordine: 14 0502 38949

Alloggiamento portacampione, non orientabile



Fig. 72

Argento, per accogliere vari morsetti portacampione, vedere (→ p. 50 – 6. Accessori opzionali), incluso hardware d'installazione

- N° ordine: 14 0502 38160

Alloggiamento portacampione, orientabile micrometricamente



Fig. 73

Argento, con 2 indicatori di punto zero, orientamento XY di 8° per direzione, click stop ogni 2°

Avvertenza: Sistema di bloccaggio rapido 14 0502 37718 da ordinare separatamente.

- N° ordine: 14 0502 37717

Sistema di bloccaggio rapido



Fig. 74

Per portacampione, da usare insieme al sistema di orientamento per portacampione orientabile micrometricamente, insieme agli indicatori di punto zero 14 0502 37717 o al sistema di orientamento per portacampione orientabile 14 0502 38949

- N° ordine: 14 0502 37718

Morsetto per super cassette

Fig. 75

Con adattatore, argento

Avvertenza:

Da usare solo insieme all'alloggiamento portacampione non orientabile 14 0502 38160, da ordinare separatamente.

La retroilluminazione 14 0502 38719 non può essere utilizzata insieme a un morsetto per super cassette.

Si consiglia l'uso con le cassette e i coperchi Leica Biosystems Super, bianchi (VSP 59060B-BX, VSP 59060-CS) e gli stampi per inclusione Super metal (VSP58166)

(LxPxA) 75 x 52 x 35 mm

- N° ordine: 14 0502 38967

Leica RM CoolClamp



Fig. 76

Morsetto per cassette universale a raffreddamento elettrico, con adattatore per microtomi rotativi HistoCore. Da utilizzare con cassette standard con misure minime da 39,8 x 28 mm e massime da 40,9 x 28 mm.

Sezioni uniformi al microtomo grazie al raffreddamento elettrico del morsetto per cassette universale che utilizza Leica RM CoolClamp. Raffreddamento a risparmio energetico attraverso il sistema di dissipazione del calore.

Il sistema brevettato di compensazione della forza dei microtomi rotativi HistoCore consente di sostituire i morsetti in maniera veloce e affidabile, senza dover modificare il volantino. Il materiale antistatico semplifica la pulizia. Può essere installato su tutti i microtomi rotativi della serie HistoCore.

Dati tecnici:

Periodo di preraffreddamento fino a inizio attività:
30 minuti

Temperatura: 20 K sotto la temperatura ambiente

Intervallo di temperatura ambiente:

da +10 °C a +35 °C

Umidità relativa dell'aria: max. 80 % senza
formazione di condensa

Peso: circa 650 g

Misure (L x P x H): 80 x 114 x 204 mm

Alimentazione: 100 - 240 V/ 50/ 60 Hz

Certificazioni: CE, c_CSA_US

Fornitura standard:

Leica RM CoolClamp

Alimentazione con cavo e 4 adattatori

(GB, US, UE, AUS)

5 fermacavo

Manuale di istruzioni e DVD

- N° ordine: 14 0502 46573



Consigli

Leica RM CoolClamp non può essere utilizzato insieme a un microscopio o a un ingranditore.

Ingranditore



Fig. 77

Per il montaggio su supporti per microscopio (14 0502 40580), ingrandimento 2x

Avvertenza:

L'ingranditore include un adattatore per accogliere l'illuminazione a LED opzionale

- N° ordine: 14 0502 42790

Supporto universale per microscopio



Fig. 78

Montaggio universale

- N° ordine: 14 0502 40580

Retroilluminazione



Fig. 79

Avvertenza:

Per HistoCore BIOCUT e MULTICUT solo insieme all'alimentatore esterno Retroilluminazione 14 0500 31244.

La retroilluminazione non può essere utilizzata insieme a un morsetto per super cassette 14 0502 38967.

- N° ordine: 14 0502 38719

Alimentatore esterno Retroilluminazione

Fig. 80

Da usare insieme alla retroilluminazione 14 0502 38719, per le serie di microtomi rotativi HistoCore BIOCUT e MULTICUT
Sono inclusi i seguenti adattatori:
UK, Europa, USA/Giappone, Australia

- N° ordine: 14 0500 31244

Vaschetta superiore

Fig. 81

Per la serie di microtomi rotativi HistoCore

- N° ordine: 14 0517 56261

Vaschetta di raccolta sezioni di scarto

Fig. 82

Per la serie di microtomi rotativi HistoCore

- Vaschetta di raccolta antistatica delle sezioni di scarto
N° ordine: 14 0517 56237

Pennello



Fig. 83

Con magnete per rimozione lama dal portalama due in uno E.

- N° ordine: 14 0183 40426

Guanti di sicurezza



Fig. 84

Misura M, 250 ± 20 mm, gialli

- N° ordine: 14 0340 29011

Guanti di sicurezza a prova di taglio, misura S, 250 ± 20 mm

- N° ordine: 14 0340 40859

6.10 Informazioni per gli ordini

| | |
|---|---------------|
| Base del portalama | 14 0502 37962 |
| Portalama N | 14 0502 37993 |
| Portalama E con canale per l'acqua e lame a nastro stretto | 14 0502 38961 |
| Base del portalama | 14 0502 55546 |
| Portalama due in uno E | 14 0502 54497 |
| Portalama DH | 14 0517 60829 |
| kit di Portalama DH | 14 0517 60887 |
| Portalama DL | 14 0517 60830 |
| kit di Portalama DL | 14 0517 60487 |
| Lame monouso Leica 819 - basso profilo (50/confezione): (80 +/-0,05) mm x (8 +/-0,1) mm x (0,254 +/-0,008) mm (L x A x P) | 14 0358 38925 |
| Lame monouso Leica 819 - basso profilo (50/confezione) | 14 0358 38382 |
| Lame monouso Leica 818 - alto profilo (50/confezione): (80 +/-0,05) mm x (14 +/-0,15) mm x (0,317 +/-0,005) mm (L x A x P) | 14 0358 38926 |
| Lame monouso Leica 818 - alto profilo (50/confezione) | 14 0358 38383 |
| Lama da 16 cm - profilo c - acciaio | 14 0216 07100 |

| | |
|---|---------------|
| Lama da 16 cm - profilo d - acciaio | 14 0216 07132 |
| Custodia per coltelli - piccola | 14 0213 11140 |
| Morsetto per cassette universale | 14 0502 37999 |
| Morsetto portacampione standard 50x55 mm | 14 0502 38005 |
| Morsetto portacampione standard 40x40 mm | 14 0502 37998 |
| Sistema di orientamento per portacampione orientabile | 14 0502 38949 |
| Sistema di orientamento per portacampione rigido | 14 0502 38160 |
| Sistema di orientamento per portacampione orientabile micrometricamente | 14 0502 37717 |
| Sistema di bloccaggio rapido | 14 0502 37718 |
| Morsetto per super cassette | 14 0502 38967 |
| Leica RM CoolClamp | 14 0502 46573 |
| Ingranditore | 14 0502 42790 |
| Supporto universale per microscopio | 14 0502 40580 |
| Faretti a LED 1000 ad alta potenza, 2 bracci (Il modulo funziona solo con l'unità di controllo per LED 1000, N° ordine: 14 6000 04825.) | 14 6000 04826 |
| Unità di controllo per LED 1000 (Il modulo funziona solo con faretti LED 1000 ad alta potenza, 2 bracci, N° ordine: 14 6000 04825.) | 14 6000 04825 |
| Retroilluminazione (La retroilluminazione va usata solo insieme alla base portalama rigido, argento N° ordine: 14 0502 37962.) | 14 0502 38719 |
| Alimentatore esterno Retroilluminazione | 14 0500 31244 |
| Vaschetta superiore | 14 0517 56261 |
| Vaschetta di raccolta antistatica delle sezioni di scarto | 14 0517 56237 |
| Pennello con magnete | 14 0183 40426 |
| Guanti di sicurezza, misura M | 14 0340 29011 |
| Guanti di sicurezza, misura S | 14 0340 40859 |
| Tipo di olio, CONSTANT OY 46 K (50 ml) | 14 0336 06086 |

Per conoscere meglio i beni di consumo consultare il catalogo online presente sul nostro sito:
www.LeicaBiosystems.com.

7. Risoluzione degli errori

Nella seguente tabella sono elencati i problemi più comuni che potrebbero verificarsi utilizzando lo strumento, con l'indicazione della causa e la relativa soluzione.

7.1 Possibili guasti

| Problema | Possibile causa | Soluzione del problema |
|--|---|---|
| <p>Sezioni spesse o sottili Vengono realizzati in modo alterno tagli spessi o sottili o si verificano vibrazioni nelle sezioni o il campione viene staccato dalla sede. In casi estremi non si ha addirittura alcuna sezione.</p> | <ul style="list-style-type: none"> • Lama, portalama od orientamento non sufficientemente bloccati. • Campione non sufficientemente bloccato. | <ul style="list-style-type: none"> • Bloccare nuovamente la lama, i portalama o l'orientamento. • Assicurarsi che la cassetta sia serrata stabilmente nel morsetto universale. • Se il morsetto universale è imbrattato di paraffina, pulirlo (→ p. 87 – 8.1 Pulizia dello strumento). • Se si utilizzano cassette con coperchio applicato, assicurarsi che la linea di rottura consenta il serraggio stabile della cassetta; rimuovere eventualmente la bava o serrare la cassetta in senso orizzontale, anziché verticale nel morsetto universale. • Se le dimensioni della cassetta rientrano nelle tolleranze riportate, ma non si riesce a bloccare stabilmente la cassetta, è possibile che il morsetto universale non sia regolato correttamente o sia difettoso. In tal caso, far controllare il morsetto universale dal Servizio di assistenza tecnica e procedere a una nuova regolazione. |

| Problema | Possibile causa | Soluzione del problema |
|--|--|--|
| <p>(continuazione)</p> <p>Sezioni spesse o sottili Vengono realizzati in modo alterno tagli spessi o sottili o si verificano vibrazioni nelle sezioni o il campione viene staccato dalla sede. In casi estremi non si ha addirittura alcuna sezione.</p> | <p>(continuazione)</p> <ul style="list-style-type: none"> • Campione non sufficientemente bloccato. • La lama è usurata. • Piastra premilama danneggiata o registrata in modo errato. • Angolo di spoglia della lama troppo piccolo. • Paraffina non abbastanza dura per le condizioni. • Cassetta non piena. • Lama troppo spessa o sottile da utilizzare nel porta lama due in uno. | <p>(continuazione)</p> <ul style="list-style-type: none"> • Se non si utilizzano cassette Leica, in particolare a parete sottile, queste possono deformarsi o creare altri problemi di bloccaggio. Se durante il serraggio della cassetta, ci si accorge che questa non è bloccata stabilmente, è necessario utilizzare un fermaoggetto alternativo. • Spostare lateralmente il portalama o inserire una nuova lama. • Inserire una nuova piastra di pressione o usare un nuovo supporto per la lama due-in-uno E. • Regolare nuovamente la piastra premilama. • Provare sistematicamente angoli di spoglia posteriore maggiori fino ad ottenere l'impostazione ottimale. • Usare una paraffina con un punto di fusione più alto oppure raffreddare il blocchetto. • Assicurarsi che la cassetta sia riempita correttamente e che il blocco anteriore sia saldamente fissato al corpo della cassetta. • La lama compatibile consigliata è elencata negli Accessori Opzionali (→ p. 50 – 6. Accessori opzionali). |
| <p>Sezioni schiacciate Le sezioni sono così compresse e schiacciate insieme, con pieghe e non si formano nastri.</p> | <ul style="list-style-type: none"> • La lama è usurata. • Il campione è troppo caldo. • Velocità di taglio troppo elevata. | <ul style="list-style-type: none"> • Utilizzare un altro punto della lama, o una nuova lama. • Prima del taglio raffreddare il campione. • Ridurre la velocità di taglio. |

| Problema | Possibile causa | Soluzione del problema |
|---|---|---|
| <p>Presenza di "strisciate" nei tagli Nel portalama due in uno E</p> | <ul style="list-style-type: none"> • La paraffina si è accumulata sul lato posteriore della lama e sulla piastra di pressione posteriore del supporto del coltello. • Ritrazione non selezionata. • Angolo d'inclinazione troppo ripido, prossimo al grado zero. • La lama presenta incisioni sul filo. | <ul style="list-style-type: none"> • Rimuovere regolarmente la paraffina da queste zone. • Attivare la funzione di ritrazione. • Regolare l'angolo d'inclinazione. • Sostituire la lama. |
| <p>Rumori durante il taglio La lama "canta" durante l'esecuzione del taglio di campioni rigidi. Le sezioni presentano scalfitture o segni di vibrazione dello strumento.</p> | <ul style="list-style-type: none"> • Velocità di taglio troppo elevata. • Angolo di spoglia posteriore troppo grande. • Bloccaggio insufficiente del morsetto portacampione e/o del porta lama. • Ritrazione spenta durante il sezionamento di campioni inclusi nella resina/plastica. | <ul style="list-style-type: none"> • Ruotare il volantino a velocità ridotta. • Ridurre sistematicamente l'angolo di spoglia posteriore fino ad ottenere l'impostazione ottimale. • Controllare tutte le connessioni filettate e a innesto del sistema portacampione e del porta lama. Se necessario serrare leve e viti. • Attivare la ritrazione. |
| <p>Forte usura della lama</p> | <ul style="list-style-type: none"> • Si è operato con forze di taglio eccessive. • Angolo d'inclinazione troppo acuto. | <ul style="list-style-type: none"> • Durante la sgrossatura, adattare la velocità di taglio e/o lo spessore di taglio. Selezionare uno spessore di taglio inferiore e ruotare il volano più lentamente. • Regolare l'angolo d'inclinazione. |

7.2 Guasti allo strumento

| Problema | Possibile causa | Soluzione del problema |
|--|---|--|
| <p>Non avviene più alcun avanzamento, e pertanto nemmeno il taglio.</p> | <ul style="list-style-type: none"> • Il finecorsa anteriore è stato raggiunto. | <ul style="list-style-type: none"> • Arretrare il campione ruotando il volantino di avanzamento rapido. |

7.3 Guasti al portalama due in uno E

7.3.1 Sostituire la piastra prenilama



Fig. 85

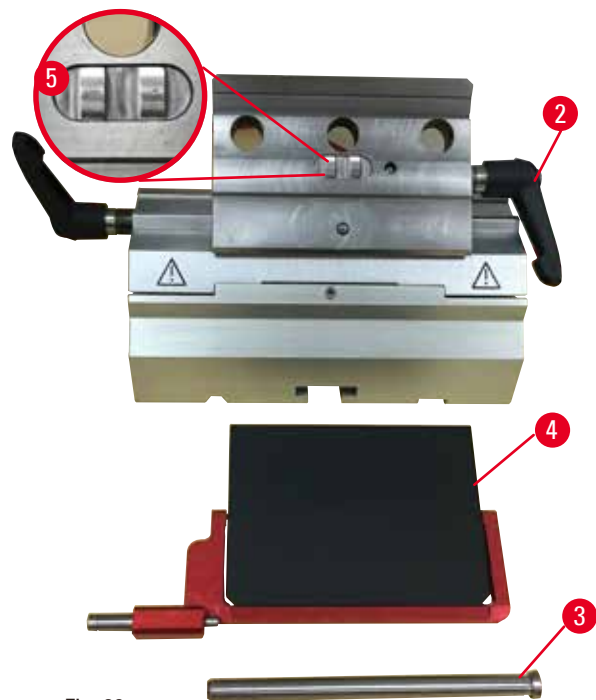


Fig. 86

1. Abbassare la protezione salva dita (→ "Fig. 85-1").
2. Ruotare la leva di bloccaggio in senso antiorario (→ "Fig. 85-2").
3. Estrarre il perno (→ "Fig. 85-3") (→ "Fig. 86-3").
4. Rimuovere la piastra prenilama danneggiata (→ "Fig. 86-4").

**Consigli**

Assicurarsi che l'inserto del morsetto superiore sia installato come illustrato (→ "Fig. 86-5") altrimenti cadrebbe. Se non è installato correttamente non è possibile bloccare la piastra prenilama.

5. Installare una nuova piastra prenilama.
6. Inserire il perno (→ "Fig. 86-3").
7. Ruotare la leva di bloccaggio in senso orario (→ "Fig. 86-2").

7.3.2 Montaggio del morsetto superiore sul segmento d'arco



Fig. 87

Per assicurare un adeguato risultato di taglio il morsetto superiore (→ "Fig. 87-2") deve essere bloccato saldamente sopra il segmento d'arco (→ "Fig. 87-4").

Il bloccaggio avviene utilizzando una leva eccentrica (→ "Fig. 87-3"). La forza di bloccaggio viene regolata tramite la vite di regolazione (→ "Fig. 87-1") situata sul lato inferiore del segmento d'arco. Impostare il bloccaggio in modo da poter ruotare la leva di serraggio finché non si ferma, applicando una crescente resistenza.

Regolare il bloccaggio utilizzando una chiave esagonale da 2,5 mm sulla vite di regolazione (→ "Fig. 87-1"), in modo che la leva "scivoli" inizialmente quando viene attivata. Continuare a ruotare leggermente la vite di regolazione (→ "Fig. 87-1") (di circa 1/4 verso sinistra o destra), quindi controllare che la leva non "scivoli" più, ma neanche che s'inceppi drasticamente.

7.4 Impostazione del sistema di serraggio del morsetto sul basamento

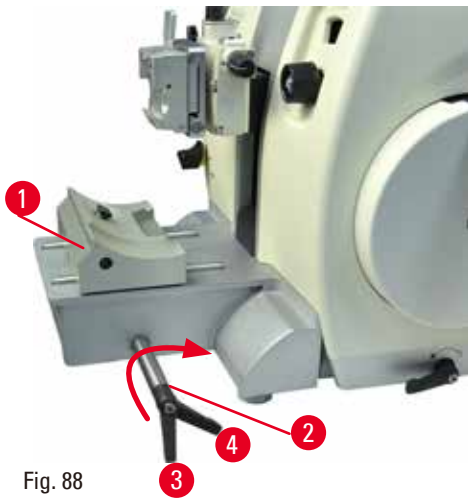
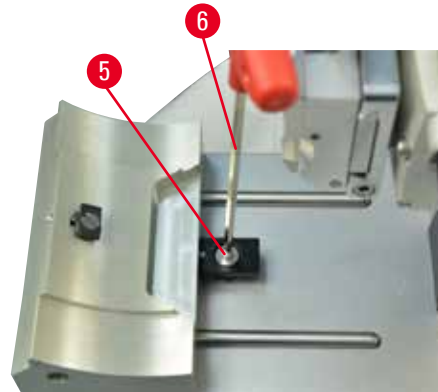


Fig. 88



Per impostare di 270° la distanza di serraggio dal perno eccentrico, eseguire in seguenti passaggi.

1. Posizionare la base porta lama (→ "Fig. 88-1") sulla base dello strumento.
2. Regolare avvitando o svitando la vite a testa svasata (→ "Fig. 88-5") presente nell'elemento di bloccaggio del basamento, utilizzando la chiave esagonale da 4 (→ "Fig. 88-6"), in modo da poter bloccare il perno eccentrico (→ "Fig. 88-2") nella posizione 0° position (→ "Fig. 88-3") e 270° (→ "Fig. 88-4").

8. Pulizia e manutenzione

8.1 Pulizia dello strumento



Avvertenza

Liquidi all'interno dello strumento.

Lesioni gravi alle persone/strumento e/o danni al campione.

- Assicurarsi che non entrino liquidi nello strumento durante l'utilizzo e gli interventi di manutenzione.



Avvertenza

Lama rimossa quando il portalama era ancora sul microtomo.

Lesioni gravi alle persone, dovute al contatto con lame estremamente affilate.

- Prima di smontare il portalama dal microtomo, assicurarsi sempre di staccare la lama, indossando guanti a prova di taglio e conservare la lama in un luogo sicuro.



Avvertenza

Lama conservata non correttamente.

Lesioni gravi alle persone, ad esempio, a causa di una caduta accidentale.

- Quando non la si usa, conservare sempre la lama in un luogo adeguato, ad esempio nel contenitore apposta.
- Non lasciare mai la lama con il filo rivolto verso l'alto e non provare ad afferrare una lama mentre sta cadendo.



Avvertenza

Caduta del portalama dallo strumento.

Lesioni gravi alle persone e/o danni materiali.

- Se il portalama non è fissato, ad esempio, durante l'installazione o la pulizia, fare attenzione che non cada.
- Se possibile, fissare il portalama onde evitare che cada.



Attenzione

Utilizzo di solventi o detersivi inadeguati o strumenti rigidi/affilati per pulire lo strumento o gli accessori.

Potenziale guasto allo strumento o ritardo nella diagnosi.

- Per pulire lo strumento non utilizzare solventi contenenti acetone o xilene.
- Nell'uso di detersivi, rispettare tutte le istruzioni di sicurezza del produttore e le regole di gestione del laboratorio.
- Non usare strumenti rigidi o affilati per grattare la superficie dello strumento.
- Non immergere gli accessori in solventi per la pulizia o acqua.
- Pulire le lame in acciaio utilizzando una soluzione a base di alcool o acetone.
- Per pulire e rimuovere la paraffina non usare xilene o fluidi detersivi contenenti alcool (ad esempi detersivo per i vetri).

**Avvertenza**

Gli accessori e i componenti subiscono corrosione a causa dell'utilizzo di reagenti o solventi corrosivi/fortemente acidi/alcalini con lo strumento o gli accessori, ad esempio una soluzione decalcificata che contiene acido, idrossido di ammonio contenente alcali ecc.

Possibile malfunzionamento degli accessori.

- Evitare che il reagente o solvente corrosivo/fortemente acido/alcalino goccioli sulla superficie dello strumento o sugli accessori.
- In caso di gocciolamento del reagente o solvente sulla superficie dello strumento o sugli accessori, pulire i residui e asciugare gli accessori il più presto possibile.
- Se il reagente o solvente viene utilizzato frequentemente, effettuare un'accurata pulizia giornaliera del portalama, del morsetto universale per cassette (UCC) e di altri accessori in base alla necessità.

Prima di ogni operazione di pulizia, eseguire i seguenti passi:

- Portare il fermaoggetto nella posizione finale superiore e attivare il bloccaggio del volantino.
- Prelevare la lama dal portalama e spingerla nel comparto di alloggiamento nel fondo del dispenser, oppure rimuovere la lama dal portalama e riporla nella relativa cassetta.
- Rimuovere la base del portalama e il portalama per la pulizia.
- Rimuovere il campione dal morsetto portacampione.
- Togliere le sezioni di scarto con un pennello asciutto.
- Estrarre il morsetto portacampione e pulirlo separatamente.

Strumento e superfici esterne

Per rimuovere i residui di paraffina è possibile utilizzare sostituti di xilene, olio di paraffina o smacchiatore per paraffina.

Prima di utilizzarlo nuovamente asciugare completamente lo strumento.

**Avvertenza**

Lama strofinata nella direzione sbagliata durante la pulizia.

Lesioni gravi alle persone.

- Strofinare sempre la lama dalla parte posteriore al filo.

Portalama due in uno E

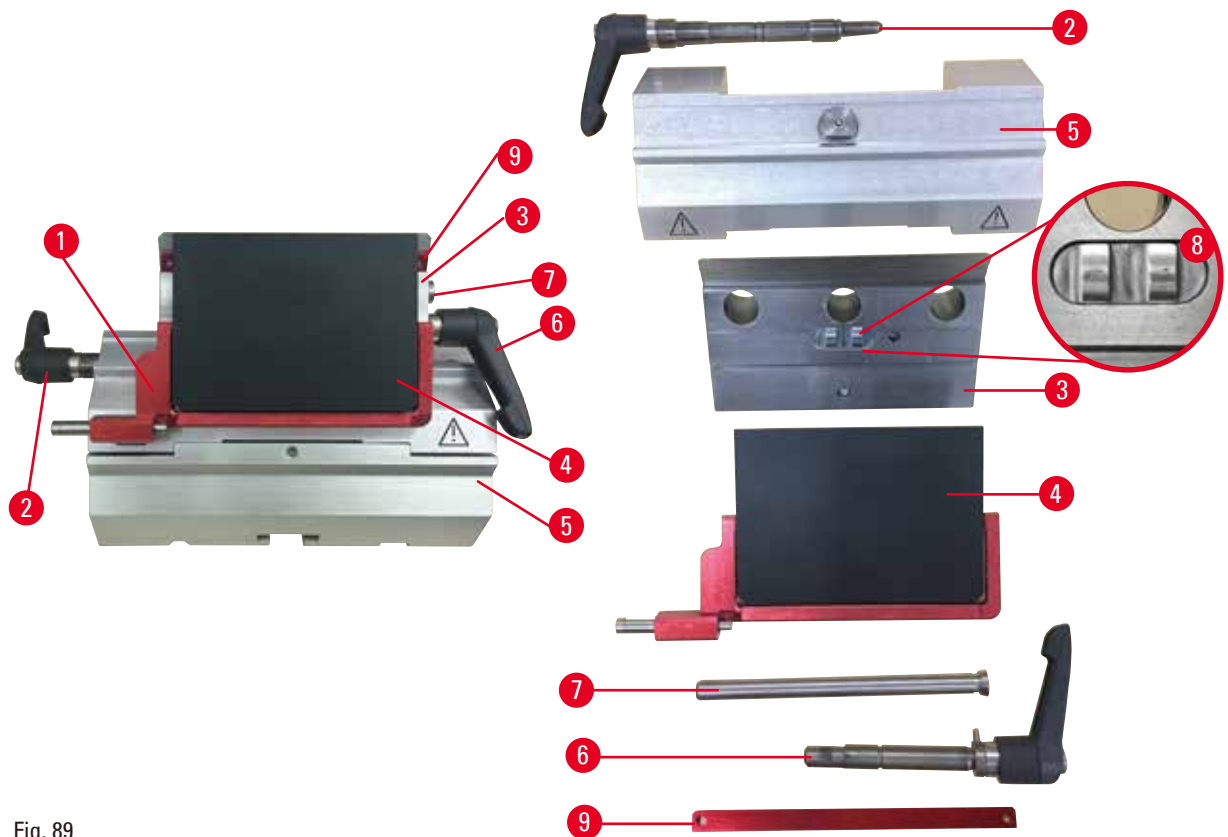


Fig. 89

1. Rimuovere l'inserto (→ "Fig. 89-9") per lame a nastro stretto.
2. Rimuovere la piastra prenilama (→ "Fig. 89-4") dal morsetto superiore. A tal fine ruotare la leva di bloccaggio della lama (→ "Fig. 89-6") in senso antiorario e tirarla lateralmente; estrarre il perno (→ "Fig. 89-7") e togliere la piastra prenilama.
3. Rimuovere il morsetto superiore. A tal fine ruotare la leva di bloccaggio (→ "Fig. 89-2") per lo spostamento laterale, in senso antiorario e tirarla fuori lateralmente; spingere il morsetto superiore (→ "Fig. 89-3") fino a quando non è possibile rimuoverlo dal segmento d'arco (→ "Fig. 89-5").
4. Allentare il perno eccentrico utilizzando la chiave esagonale da 4 e rimuovere il segmento d'arco dalla base del portalama.
5. Pulire tutti i componenti del portalama due in uno E.

**Attenzione**

Durante la pulizia i componenti dei portalama sono stati mescolati.

Qualità scadente della sezione.

- Non mescolare i portalama durante la pulizia.

6. Riporre le parti smontate su un panno assorbente nell'essiccatore ad armadio (fino a max. 65 °C) e scaricare le impurità di paraffina.



Avvertenza

Durante la pulizia del portalama, rimuovere i componenti dall'essiccatore ad armadio (65 °C).

Pericolo di scottatura.

- In fase di rimozione dei componenti dall'essiccatore ad armadio (65 °C) indossare guanti termoisolanti.

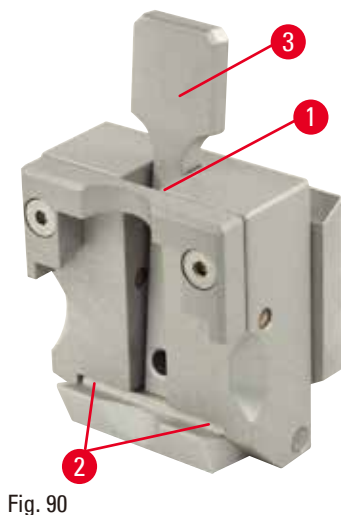
7. Strofinare il portalama due in uno E e farlo raffreddare a temperatura ambiente, quindi montarlo nuovamente.
8. Dopo aver pulito i componenti mobili del portalama due in uno E, applicarvi sopra uno strato sottile di olio apposito.
9. Durante il montaggio della piastra di spinta (→ "Fig. 89-4"), assicurarsi che il l'inserto del morsetto superiore sia installato correttamente, come illustrato (→ "Fig. 89-8") e che il bordo superiore della piastra sia parallelo e alla stessa altezza del bordo posteriore del morsetto superiore (→ "Fig. 89-3").



Consigli

Se l'inserto del morsetto superiore non è installato correttamente non è possibile bloccare la piastra di spinta.

Morsetto per cassette universale



- Staccare il morsetto per cassette (→ "Fig. 90-1") per eseguire una pulizia accurata, rimuovendo tutti residui di paraffina.
- Per pulire non usare xilene. Usare invece sostituiti di xilene o smacchiatori per paraffina.
- È possibile posizionare il morsetto per cassette (→ "Fig. 90-1") anche in un forno riscaldato a una temperatura massima di 65 °C, fino a quando la paraffina liquida non scorre via.
- Rimuovere i residui di paraffina con un panno asciutto.
- Dopo aver eseguito questa procedura di pulizia in un forno, accertarsi di lubrificare le molle a spirali (→ "Fig. 90-2") della leva di tensione (→ "Fig. 90-3"). Far raffreddare il morsetto per cassette prima di montarlo nuovamente sullo strumento.

8.2 Avvertenze di manutenzione



Consigli

Lo strumento può essere aperto, per i lavori di manutenzione e di riparazione, soltanto da tecnici di assistenza autorizzati!

Lo strumento è praticamente esente da manutenzione.

Per garantire il corretto funzionamento dello strumento il più a lungo possibile Leica Biosystems raccomanda quanto segue:

1. Pulire accuratamente lo strumento quotidianamente.
2. Stipulare un contratto di assistenza alla scadenza del periodo di garanzia. Informazioni più precise possono essere richieste presso l'organizzazione di assistenza tecnica competente Leica Biosystems.
3. Far ispezionare lo strumento regolarmente da un tecnico autorizzato Leica Biosystems. Gli intervalli dipendono dalla frequenza di utilizzo dello strumento.

Raccomandiamo di osservare i seguenti intervalli d'ispezione in base al carico di lavoro dello strumento, come indicato nelle due categorie presenti nella tabella:

| | Categoria I | Categoria II |
|-------------------------------------|--|--|
| Numero di sezioni al giorno: | > 8.000 sezioni al giorno | < 8.000 sezioni al giorno |
| Carico di lavoro (ore giornaliere): | > 5 ore al giorno | ≤ 5 ore al giorno |
| Velocità di sezionamento: | In prevalenza elevata velocità di sezionamento | Ridurre a una velocità di sezionamento media |
| Materiale del campione: | Utilizzo di campioni morbidi e rigidi | In prevalenza campioni in materiale morbido |
| Manutenzione: | Ogni 12 mesi | Ogni 24 mesi |

8.3 Lubrificazione dello strumento

Una volta al mese, lubrificare i seguenti componenti utilizzando l'olio fornito in dotazione (1-2 gocce sono sufficienti).



Avvertenza

Sversamento di olio e pulizia non eseguita immediatamente.

Gravi lesioni a persone, ad esempio, scivolando o entrando in contatto con parti pericolose, quali la lama dello strumento.

- Assicurarsi sempre che non sia fuoriuscito dell'olio.
- Se c'è stato sversamento di olio pulirlo immediatamente, facendo attenzione che non ve ne sia più traccia.

Strumento

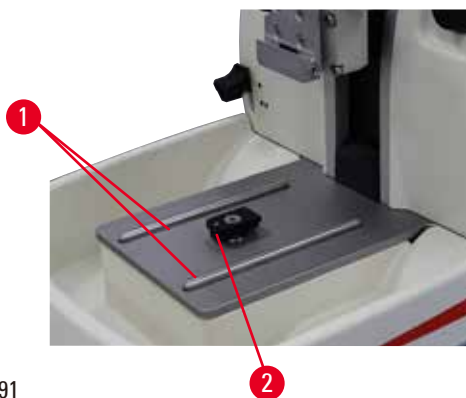


Fig. 91

- Guide (→ "Fig. 91-1") sulla base del portalama sul basamento del microtomo.
- Raccordo a T (→ "Fig. 91-2") sul basamento del microtomo.

Portalama due in uno E

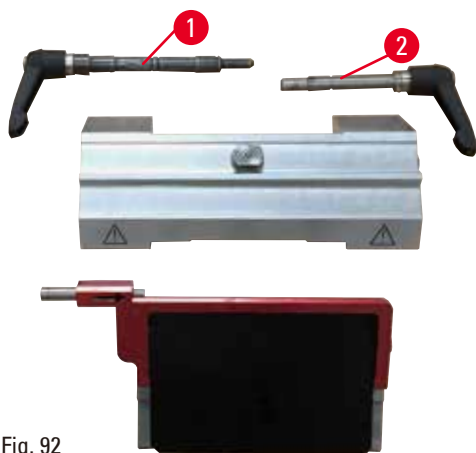


Fig. 92

- Leva di bloccaggio (→ "Fig. 92-1") per lo spostamento laterale.
- Leva di bloccaggio (→ "Fig. 92-2") per la lama.

Morsetto per cassette universale

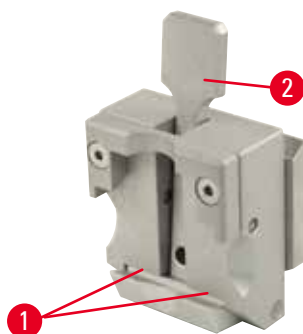


Fig. 93

Lubrificare le molle a spirale (→ "Fig. 93-1") della leva di tensione (→ "Fig. 93-2") e muoverla in avanti e indietro più volte.

9. Garanzia e assistenza

9.1 Garanzia

Leica Biosystems Nussloch GmbH garantisce che il prodotto del contratto fornito è stato sottoposto a dettagliate misure di controllo di qualità conformemente agli standard interni di test Leica Biosystems. Il prodotto non ha difetti e soddisfa tutte le specifiche tecniche e/o ha tutte le caratteristiche concordate garantite.

La complessità della garanzia dipende nei dettagli dai contenuti del contratto stipulato. Vincolanti sono solo le condizioni di garanzia della vostra società di vendita Leica Biosystems competente o della società dalla quale avete acquistato il prodotto del contratto.

9.2 Informazioni sull'assistenza tecnica

Per la richiesta di assistenza tecnica o di parti di ricambio, si prega di contattare il proprio rappresentante di vendita Leica Biosystems o il distributore che ha venduto il prodotto.

Fornire le seguenti informazioni:

- Nome del modello e numero di serie dello strumento.
- Ubicazione dello strumento e nome della persona da contattare.
- Motivo della richiesta di assistenza.
- Data di consegna dello strumento.

9.3 Smontaggio e smaltimento

Lo strumento o le parti dello strumento devono essere smaltiti in conformità con le leggi locali.

10. Conferma della decontaminazione

I prodotti restituiti a Leica Biosystems o che richiedono una manutenzione in loco, vanno sottoposti a un'adeguata pulizia e decontaminazione. Cercare il modello dedicato alla conferma della decontaminazione con la funzione di ricerca sul nostro sito web all'indirizzo www.LeicaBiosystems.com. Utilizzare il modello per raccogliere tutti i dati richiesti.

Al momento della restituzione di un prodotto, allegare anche una copia della conferma compilata e firmata, oppure inoltrarla al tecnico dell'assistenza. La responsabilità per i prodotti restituiti senza la suddetta conferma o che presentano dati incompleti, ricade esclusivamente sul mittente. Le merci inviateci che siano ritenute pericolose da parte dell'azienda saranno immediatamente restituite al mittente con spese a carico di quest'ultimo.

www.LeicaBiosystems.com



Leica Biosystems Nussloch GmbH
Heidelberger Strasse 17 - 19
D-69226 Nussloch
Germania

Tel.: +49 - (0) 6224 - 143 0
Fax: +49 - (0) 6224 - 143 268
Web: www.LeicaBiosystems.com