

HistoCore BIO CUT

Forgó mikrotom

Használati útmutató

Magyar

Rendelési szám: 14 0517 80118 - P változat

A kézikönyvet mindig tartsa az eszköz közelében.

Mielőtt dolgozik a berendezéssel, olvassa el figyelmesen.

CE



Az alábbi dokumentációban található információk, számadatok, utalások és értékelések a tudomány és technika jelenlegi állásának megfelelő alapos kutatásokon alapulnak.

A Leica nem köteles ezen kézikönyvet rendszeres időközönként és folyamatosan az új műszaki fejlesztésekhez igazítani, tartalmát frissíteni, valamint az ügyfelekhez eljuttatni.

A kézikönyvben az elfogadható határokon belül előforduló hibás adatokért, rajzokért vagy műszaki ábrákért – a mindenkor megfelelő nemzetközi jogszabályok értelmében – felelősséget nem vállalunk. A kézikönyvben található adatok vagy más információk felhasználásából következő vagyoni, vagy más, származékos káreseményekért mindennemű felelősség ki van zárva.

A jelen kézikönyvben szereplő adatok, rajzok és illusztrációk, illetve tartalmat és műszaki adatokat érintő más információk nem tekinthetők a termékeink garantált jellemzőjének.

Ezeket csak a köztünk és az ügyfeleink között kötött szerződés rendelkezései határozhatják meg.

A Leica fenntartja a jogot, hogy a műszaki specifikációt és a gyártási folyamatokat előzetes értesítés nélkül megváltoztassa.

Csak ilyen módon lehetséges a termékeinknél használt technológia és gyártási technikák folyamatos fejlesztése.

Ezt a dokumentumot szerzői jogi törvények védik. A dokumentum minden szerzői joga a Leica Biosystems Nussloch GmbH tulajdona.

A szöveg vagy az illusztrációk (illetve azok bármely részének) nyomtatással, fénymásolással, mikrofilmen, webkamerával vagy más módszerrel – beleértve bármilyen elektronikus rendszert vagy adathordozót – történő bármilyen jellegű reprodukálásához a Leica Biosystems Nussloch GmbH előzetes írásbeli engedélye szükséges.

A berendezés gyártási számát és gyártásának évét a berendezés hátulján lévő adattáblán találja.



Leica Biosystems Nussloch GmbH
Heidelberger Strasse 17-19
D-69226 Nussloch
Németország

Tel.: +49 - (0) 6224 - 143 0
Fax: +49 - (0) 6224 - 143 268
Web: www.LeicaBiosystems.com

Az összeszerelést a Leica Microsystems Ltd. Shanghai végzi

Tartalomjegyzék

1.	Fontos tudnivalók.....	7
1.1	A szövegben használt szimbólumok és jelentésük.....	7
1.2	Eszköz típusa	9
1.3	Rendeltetésszerű felhasználás.....	9
1.4	A felhasználók köre	9
2.	Biztonság.....	10
2.1	Biztonsági utasítások.....	10
2.2	Veszélyekkel kapcsolatos tudnivalók	10
2.2.1	A készüléken található jelölések	10
2.2.2	Szállítás és üzembe helyezés	11
2.2.3	A berendezés kezelése	12
2.2.4	Tisztítás és karbantartás	17
2.3	Beépített védőeszközök.....	18
2.3.1	A kézikerek rögzítése	18
2.3.2	Védőbúra a kés-/pengetartón.....	19
3.	A berendezés részegységei és specifikációi	20
3.1	Áttekintés – a berendezés részegységei	20
3.2	A készülék specifikációi	21
3.3	Műszaki adatok	22
4.	A berendezés beállítása	24
4.1	A felállítás helyével kapcsolatos követelmények.....	24
4.2	Standard összeállítás - csomagolási lista	24
4.3	Kicsomagolás és üzembe állítás.....	26
4.4	A kézikerek felszerelése	29
5.	Kezelés	30
5.1	A kezelőelemek és funkcióik	30
5.1.1	A metszetvastagság beállítása	30
5.1.2	Durva adagolókerék	30
5.1.3	Minta visszahúzása.....	31
5.1.4	Mechanikai trimmelés funkció	31
5.1.5	Finomhangolható mintatartó-rögzítés.....	32
5.1.6	Az erőkiegyensúlyozás finombeállítása	33
5.2	A kettő az egyben E pengetartó beillesztése.....	34
5.2.1	A pengetartó alapjának beállítása.....	34
5.2.2	A kettő az egyben E pengetartó beillesztése.....	35
5.3	Az élszög beállítása	35
5.4	Az univerzális kazetta kapocs behelyezése	36
5.5	A minta befogása	37

5.6	A kés/eldobható penge befogása	37
5.7	A minta trimmelése.....	40
5.8	Metszés	41
5.9	A minta cseréje vagy a metszés megszakítása	42
5.10	A napi munkavégzés befejezése	43
6.	Opcionális tartozék.....	45
6.1	Szerelék a mintarögzítő kapocs rögzítéshez.....	45
6.1.1	Fix mintarögzítő kapocs rögzítés	45
6.1.2	Beállítható mintarögzítő kapocs rögzítés.....	46
6.1.3	Finomhangolható mintarögzítő kapocs rögzítés.....	46
6.1.4	Gyorsrögzítő rendszer	47
6.2	Mintarögzítő kapcsok és tartók.....	47
6.2.1	Standard mintarögzítő kapocs.....	48
6.2.2	Univerzális kazetta kapocs.....	48
6.2.3	Super kazetta kapocs.....	50
6.3	A késtartó alap és a késtartó.....	51
6.3.1	Kettő az egyben E pengetartó	51
6.3.2	Késtartó alap, oldalsó eltolás funkció nélkül.....	53
6.3.3	Vízteknővel ellátott E késtartó alacsony profilú pengékhez	53
6.3.4	Az N késtartó	54
6.4	Hulladékgyűjtő tálca	56
6.5	Háttérvilágítás.....	56
6.6	Felső tálca.....	57
6.7	Univerzális mikroszkóptartó	58
6.8	Nagyítőlencsék, LED-es megvilágítás	60
6.9	Kiegészítő tartozékok	62
6.10	Rendelési adatok	72
7.	Hibaelhárítás	74
7.1	Lehetséges hibák.....	74
7.2	A készülék működési hibája.....	76
7.3	A kettő az egyben E pengetartó működési hibája	76
7.3.1	A nyomólemez cseréje	76
7.3.2	A felső befogó felszerelése a szegmensívre.....	77
7.4	A kapocsfoglat rögzítőrendszerének beállítása az alaplemezen.....	78
8.	Tisztítás és karbantartás.....	79
8.1	A berendezés tisztítása	79
8.2	Karbantartási utasítások.....	83
8.3	A berendezés kenése	83

Tartalomjegyzék

9.	Garancia és szerviz.....	85
9.1	Garancia	85
9.2	Szervizinformációk	85
9.3	A berendezés élettartamának vége és ártalmatlanítása	85
10.	A fertőtlenítés igazolása	86

1. Fontos tudnivalók

1.1 A szövegben használt szimbólumok és jelentésük



Veszély:

Közvetlen veszélyt rejtő szituációt jelöl, amelyet ha nem kerül el, halált vagy súlyos sérülést okozhat.



Figyelmeztetés:

Ha ezt a veszélyt nem kerül el, az halált vagy súlyos sérülést okozhat.



Vigyázat:

Potenciális veszélyt rejtő szituációt jelöl, amelyet ha nem kerül el, halált vagy súlyos sérülést okozhat.



Figyelem:

Lehetséges anyagi kárt magában rejtő helyzetet jelöl, melyet ha nem kerül el, a gép vagy a környezetében található más tárgy károsodhat.



Tipp:

A munkafolyamat egyszerűsítésére szolgáló tippek.

1

A számozott ábráknak megfelelő számozások.

→ "ábra 7 - 1"

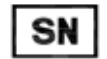
A piros színű számok az ábrákon található számokra utalnak.



Gyártó



Rendelési szám



Sorozatszám



A gyártás dátuma



Ügyeljen a felhasználói kézikönyvben foglaltak betartására.



Vigyázat! A figyelmeztetéseket a használati útmutató tartalmazza.



In-vitro diagnosztikai (IVD) orvosi eszköz



A CE-megjelöléssel a gyártó azt jelzi, hogy az orvosi műszer megfelel az érvényes EC-irányelvek és rendeletek követelményeinek.



A Származási hely mező azt az országot jelöli, ahol sor került a termék végső karakterátalakítására.



Az UKCA (UK Conformity Assessed) jelölés egy új brit termékjelölés, amelyet a Nagy-Britanniában (Angliában, Walesben és Skóciában) forgalomba hozott áruk esetében használnak. A legtöbb olyan termékre vonatkozik, amelyhez korábban CE-jelölés volt szükséges.

UKRP Leica Microsystems (UK) Limited
Larch House, Woodlands Business Park, Milton Keynes,
England, United Kingdom, MK14 6FG

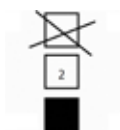
Az egyesült királysági felelős személy az Egyesült Királyságon kívüli gyártó megbízásával jár el a gyártó kötelezettségeivel kapcsolatban meghatározott feladatok ellátása érdekében.



A csomag tartalma törékeny, emiatt ezeket megfelelő gondossággal kell kezelni.



A csomagot száraz környezetben kell tárolni.

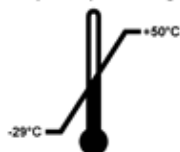


Maximum 3 rétegben helyezhető egymásra



Azt mutatja meg, hogy a csomag melyik oldalának kell felfelé kerülnie.

Transport temperature range:

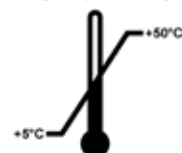


Azt a szállítási hőmérséklet-tartományt jelöli, amelyen belül a csomagot szállítani kell.

Minimum -29 °C

Maximum +50 °C

Storage temperature range:



Azt a hőmérséklet-tartományt jelöli, amelyen belül a csomagot tárolni kell.

Minimum +5 °C

Maximum +50 °C



Azt a tárolási és szállítási légnedvesség-tartományt jelöli, amelyen a csomagot tárolni és szállítani kell.

Minimum 10 % r.p.

Maximum 85 % r.p.



A rázkódásfigyelő rendszerben egy rázkódásmérő pont tájékoztat az ütésekéről és a rázkódásról: a megadott erősség elérésekor a cső vörösén elszíneződik. A megadott gyorsulás (g érték) túllépésekor a jelzőcső elszíneződik.



Azt jelzi, hogy a termék megfelelő létesítményben újrahasznosítható.

1.2 Eszköz típusa

Az ezen kézikönyvben szereplő adatok kizárólag a címlapon megadott berendezéstípusra érvényesek. A készülék sorozatszáma a készülék hátulján található adattáblán van feltüntetve.

1.3 Rendeltetészerű felhasználás

A HistoCore BIOCUT egy kézi működtetésű rotációs mikrotom, melyet kifejezetten formalinban rögzített, paraffinba ágyazott, különböző keménységű emberi szövetmintákból szövettani gyakorlatban orvosi diagnózis, pl. rákdiagnózis felállítására szolgáló vékony metszetek előállítására fejlesztettek ki. A készülék puha és kemény emberi minták metszésére szolgál, amennyiben ezekből kézi úton metszet állítható elő. A HistoCore BIOCUT készüléket in vitro diagnosztikai alkalmazásokra fejlesztették ki.



Figyelmeztetés

Minden egyéb, a rendeltetészerűtől eltérő használat.

Súlyos személyi sérülések és/vagy a minta károsodása.

- Mindig kövesse a használati útmutatóban megadott használati módot. A készülék minden egyéb módú felhasználása nem rendeltetészerűnek minősül.

1.4 A felhasználók köre

- A HistoCore BIOCUT berendezést csak erre képezett laborszemélyzet kezelheti. A műszer kizárólag professzionális használatra szolgál.
- A berendezéssel történő munkavégzés csak azután kezdhető el, hogy a berendezés kezelője jelen kézikönyvet alaposan elolvasta, és a berendezés minden műszaki paraméterét megismerte.

2. Biztonság

2.1 Biztonsági utasítások

A felhasználói kézikönyv fontos információkat tartalmaz a berendezés biztonságos üzemeltetésével és karbantartásával kapcsolatban. A kézikönyv a berendezés fontos részét képezi, azt üzembe helyezés és használat előtt kötelező elolvasni, illetve a későbbiekben is a berendezés közelében kell tartani.

A berendezés a laboratóriumi eszközökre érvényes biztonsági előírásoknak megfelelően készült, illetve került ellenőrzésre. Annak érdekében, hogy ezen állapotát megőrizze, és a veszélytelen üzemeltetést biztosítsa, a felhasználónak ügyelnie kell a kézikönyvben szereplő utasítások és figyelmeztetések betartására.

Minden esetben ügyeljen az ezen fejezetben található biztonsági utasítások és figyelmeztetések betartására!

Akkor is olvassa el őket, ha már ismeri valamely más, a Leica Biosystems által gyártott berendezés kezelését és használatát.

A felhasználói kézikönyvben foglaltakat kiegészítik a baleset-megelőzéssel és környezetvédelemmel kapcsolatos, az üzemeltetés helye szerint érvényes helyi előírások és törvényi szabályozások.



Figyelmeztetés

A gyártó által biztosított védőeszközök és biztonsági tartozékok eltávolítása vagy módosítása.

Súlyos személyi sérülések és/vagy anyagi károk, beleértve a minta károsodását is.

- Soha ne távolítsa el vagy módosítsa a készülék védőeszközzeit vagy tartozékait. A berendezést kizárólag az erre feljogosított Leica Biosystems szerviztechnikusok javíthatják, illetve csak ők férhetnek hozzá a belső alkatrészekhez.
- A készülékkel való munkavégzés előtt mindig győződjön meg róla, hogy a védőeszközök és a biztonsági tartozékok a helyükön vannak és hibátlanul működnek.



Tipp

A vonatkozó szabványokkal kapcsolatos aktuális információkért kérjük, tekintse meg a CE-megfelelőségi nyilatkozatot és az UKCA tanúsítványokat a weboldalunkon:

<http://www.LeicaBiosystems.com>

2.2 Veszélyekkel kapcsolatos tudnivalók

A gyártó által a berendezésre felszerelt védőeszközök csak a legalapvetőbb baleset-megelőzést szolgálják. A balesetmentes munkavégzéssel kapcsolatos felelősség elsődlegesen a berendezést üzemeltető céget, valamint az általa a berendezés üzemeltetésére, javítására és tisztítására kinevezett személyeket terheli.

A berendezés problémamentes üzemeltetése érdekében az alábbi tanácsok és figyelmeztetések betartása szükséges.

2.2.1 A készüléken található jelölések



Figyelmeztetés

A berendezésen megfelelően megjelölt és figyelmeztető háromszöggel ellátott elemhez tartozó megfelelő (a kézikönyvben megadott) használati utasítások figyelmen kívül hagyása.

Súlyos személyi sérülések és/vagy a készülék, a tartozékok vagy a minta károsodása.

- A jelöléssel ellátott elem működtetésekor vagy cseréjekor vegye figyelembe a készüléken található jelöléseket és szigorúan tartsa be a kézikönyvben megadott használati utasításokat.

2.2.2 Szállítás és üzembe helyezés



Figyelmeztetés

A készülék/a tartozékok kiesnek a csomagolásból a kicsomagolás során.

Súlyos személyi sérülések és/vagy anyagi károk.

- A készüléket óvatosan csomagolja ki.
- A készüléket a kicsomagolást követően csak álló helyzetben szabad mozgatni.
- Pontosan kövesse a készülékhez megadott, a csomagolás külső oldalán található kicsomagolási utasításokat, illetve a kézikönyvben leírt teendőket.



Figyelmeztetés

A készüléket nem megfelelően emelik fel.

Súlyos személyi sérülések és/vagy anyagi károk.

- A készülék megemeléséhez csak a kézikönyvben vagy a kicsomagolási utasításokban megadott emelési pontokat használja (a készülék alaplemeze elől, illetve a készülék alatt hátul).
- Soha ne emelje meg a készüléket a kézikerek fogantyújánál, a durva adagolókeréknél, a tárgyfejnél vagy a metszetvastagság beállítására szolgáló gombnál fogva.
- A készülék szállítása előtt mindig vegye ki a hulladékgyűjtő tálcát.



Figyelmeztetés

A berendezés gondatlan mozgatása.

Súlyos kéz- és/vagy ujsérülések a készülék és a munkafelület közé való becsípődés miatt.

- A készülék mozgatásához csak a kézikönyvben vagy a kicsomagolási utasításokban megadott emelési pontokat használja (a készülék alaplemeze elől, illetve a készülék alatt hátul).
- Kifejezetten ügyeljen rá, hogy a kezei ne kerüljenek a készülék és a munkafelület közé.



Figyelmeztetés

A készülék 4 lábát nem állítják be megfelelően egy megfelelő laboratóriumi asztalon.

Súlyos személyi sérülések és/vagy anyagi károk.

- A készüléket kizárólag olyan, stabil, rezgésmentes laboratóriumi asztalra helyezze, mely vízszintes és lapos munkafelülettel rendelkezik. Az alap a lehető legnagyobb mértékben legyen rezgésmentes.
- Mindig ügyeljen rá, hogy a készülék mind a 4 lába megfelelően be legyen állítva a laboratóriumi asztalhoz.
- Ha elképzelhető, hogy a készüléket más személy mozgatta (pl. szervizelés során), mindig ellenőrizze külön a megfelelő helyzetét.



Figyelmeztetés

A kés-/pengetartó leesik a készülékről.

Súlyos személyi sérülések és/vagy anyagi károk.

- Ha a kés-/pengetartó nincs rögzítve, például üzembe helyezés vagy tisztítás során, akkor ügyeljen rá, hogy a kés-/pengetartó ne eshessen le.
- Hacsak lehetséges, rögzítse a kés-/pengetartót leesés ellen.

**Figyelmeztetés**

A hulladéktálca leesik, miután kihúzzák.

Személyi sérülések.

- A hulladékgyűjtő tálca kihúzását és biztonságos helyre való lerakását különösen óvatosan végezze.

**Figyelmeztetés**

Az olaj kiömlik és nem takarítják fel azonnal.

Súlyos személyi sérülések, például elcsúszás és a készülék veszélyes alkatrészeivel (pl. késsel/pengével) való érintkezés miatt.

- Mindig ügyeljen rá, hogy ne legyen kiömlött olaj.
- Ha kiömlik az olaj, azonnal, teljesen és alaposan tisztítsa fel.

**Figyelmeztetés**

Paraffinhulladék esik a földre és nem takarítják fel.

Súlyos személyi sérülések, például elcsúszás és a késre/pengére való ráesés miatt.

- Mindig takarítsa fel a paraffinhulladékot, mielőtt széthordják, és csúszóssá válva veszélyhelyzetet teremtenek.
- Viseljen megfelelő cipőt.

**Vigyázat!**

A tartozékok/komponensek meglazulnak/károsodnak a szállítás során.

Anyagi kár vagy a diagnózis késése.

- A csomagoláson található a rázópontos ütközéssjelző, amely a nem megfelelő szállítást jelzi. A készülék átvételekor elsőként ezt ellenőrizze. Ha az ütközéssjelző aktiválódott, akkor a csomagot nem az előírásoknak megfelelően kezelték. Ebben az esetben, kérjük, hogy a szállítási dokumentumon ezt megfelelően tüntesse fel, és a sérülések szempontjából ellenőrizze a küldeményt.

2.2.3 A berendezés kezelése**Veszély**

Robbanásveszély.

Halál vagy súlyos személyi sérülések és/vagy anyagi károk.

- A berendezést robbanásveszélyes helyiségekben szigorúan tilos üzemeltetni.

**Figyelmeztetés**

Nem megfelelő képzettséggel rendelkező személyek dolgoznak a készülékkel.

Súlyos személyi sérülés és/vagy a minta károsodása történhet, amikor a minta egy nem megfelelő kezelői művelet miatt a késhez/pengéhez közelít, például a tárgyfej ráeshet a késre/pengére, amikor a kézikerek ki van oldva.

- Mindig ügyeljen rá, hogy csak kellő és megfelelő oktatásban részesült és képzettséggel rendelkező laboratóriumi személyzet üzemeltesse a készüléket.
- A munkavégzés megkezdése előtt a berendezést kezelő személyzet minden tagja figyelmesen olvassa el ezt a kézikönyvet, és legyen tisztában a készülék minden műszaki paraméterével.

**Figyelmeztetés**

A gyártó által biztosított védőeszközök és biztonsági tartozékok eltávolítása vagy módosítása.

Súlyos személyi sérülések és/vagy anyagi károk, beleértve a minta károsodását is.

- Soha ne távolítsa el vagy módosítsa a készülék védőeszközait vagy tartozékait. A berendezést kizárólag az erre feljogosított Leica Biosystems szerviztechnikusok javíthatják, illetve csak ők férhetnek hozzá a belső alkatrészekhez.
- A készülékkel való munkavégzés előtt mindig győződjön meg róla, hogy a védőeszközök és a biztonsági tartozékok a helyükön vannak és hibátlanul működnek.

**Figyelmeztetés**

Nem használnak személyi védőfelszerelést.

Személyi sérülések.

- A mikrotommal való munkavégzés során a személyi biztonsággal kapcsolatos óvintézkedéseket mindig meg kell tenni. Munkavédelmi cipő, védőkesztyű, maszk és védőszemüveg viselése kötelező.

**Figyelmeztetés**

A késeket vagy pengéket nem megfelelő módon használják és/vagy kezelik hulladékként.

Súlyos személyi sérülések a rendkívül éles késsel/pengével való érintkezés miatt.

- A kés/penge kezelése során különösen gondosan és óvatosan járjon el.
- Mindig viseljen erre szolgáló ruházatot (beleértve a vágásálló védőkesztyűket is) a kés/penge kezelése során.
- A hulladék kést és pengét mindig biztonságos helyen (pl. egy erre szolgáló késtartóban) tárolja, és olyan módon kezelje, mely biztosítja, hogy senki ne sérülhessen meg.
- Soha ne tegye le sehová a kést a vágóélével felfelé és soha ne próbálja meg elkapni a leeső kést!
- A mintát mindig a kés/penge befogása és rögzítése ELŐTT rögzítse.

**Figyelmeztetés**

A kést/pengét nem távolítják el, amikor a kés-/pengetartót leszerelik a mikrotomról.

Súlyos személyi sérülések a rendkívül éles késsel/pengével való érintkezés miatt.

- A kés-/pengetartó mikrotomról való leszerelése előtt vágásálló védőkesztyűt viselve vegye ki a kést/pengét, majd tárolja egy biztonságos helyen.

**Figyelmeztetés**

A kezelő a nem megfelelő munkaeljárás miatt belenyúl a késbe/pengébe.

Súlyos személyi sérülések, ha a mintát a kés/penge beszerelése után helyezik fel.

- A mintának a mikrotomba való betöltése előtt ellenőrizze, hogy a vágóélen rajta legyen a védőfedél és a kézikerek rögzítőmechanizmusa aktiválva legyen. Ha a kezelő mintát akar behelyezni, valamint be szeretné tenni a kést/pengét is, akkor elsőként mindig a mintablokkot helyezze el, és csak ezután szerelje be és rögzítse a kést/pengét.

**Figyelmeztetés**

A kezelő két kést/pengét szerel be a kés-/pengetartóba.

Súlyos személyi sérülések a rendkívül éles késekkel és/vagy pengékkel való érintkezés miatt.

- Ne fogjon be két kést/pengét a kés-/pengetartóba. A kést/pengét mindig a kés-/pengetartó közepére szerelje be. A késnek/pengének nem szabad kilógnia a kés-/pengetartóból.

**Figyelmeztetés**

Túl vastag vagy túl vékony pengét használtak a kettő az egyben pengetartóban.

A minta károsodott.

- Olyan pengét használjon, amelynek maximális vastagsága kisebb, mint 0,322 mm, és minimális vastagsága nagyobb, mint 0,246 mm.
- Az ajánlott kompatibilis pengék az Opcionális tartozékok c. pontban vannak felsorolva (→ o. 45 – 6. Opcionális tartozék).

**Figyelmeztetés**

A penge nem teljesen párhuzamosan van felszerelve a nyomólemez felső szélével a felesleges paraffin, a nem megtisztított betétek stb. miatt.

Ha az oldalirányú mozgatás funkciót használja, a késnek a nyomólemezzel párhuzamosan történő felszerelése hiányában rossz szeletelési eredményt érhet el. Például, ha egy szelvény túl vastag vagy túl vékony, a szelvényen belüli zúzódás legrosszabb esetben károsíthatja a mintát.

- Ne folytassa a metszést, amikor nem megfelelő szakaszeredményeket kap.
- Telepítse újra a pengét, és győződjön meg arról, hogy párhuzamos a nyomólemez felső szélével.
- Az oldalirányú mozgás funkció használatát követően mindig ellenőrizze a penge és a nyomólemez közötti párhuzamosságot, miután a pengét elmozdította.
- Használat előtt győződjön meg arról, hogy nem maradt paraffinhulladék, és hogy a betét tiszta.

**Figyelmeztetés**

A kés/pengét beszerelik, és csak ezután szerelik be a kés-/pengetartót és a kés-/pengetartó alapját a készülékbe.

Súlyos személyi sérülések a rendkívül éles késsekkel és/vagy pengékkel való érintkezés miatt.

- Mielőtt a kés/pengét beszerelik, a kés-/pengetartót, valamint a kés-/pengetartó alapját be kell szerelni a mikrotomba.

**Figyelmeztetés**

A minta vágásának szüneteiben a kés/penge nincs a megfelelő védőfedéllel lefedve.

Súlyos személyi sérülések.

- A kés/penge vágóélét mindig takarja le a megfelelő védőfedéllel, mielőtt a kés/pengét vagy a mintarögzítő csipeszt kezeli, a mintát kicseréli vagy a munkavégzés közben szüneteket tart.

**Figyelmeztetés**

A kés/pengét nem a megfelelő módon kezelik.

Súlyos személyi sérülések, például véletlen leejtés esetén.

- A nem használt kés/pengét mindig a megfelelő helyen tárolja, például az erre szolgáló késtartóban.
- Soha ne tegye le sehová a kést a vágóélével felfelé és soha ne próbálja meg elkapni a leeső kést.

**Figyelmeztetés**

A mintának a mikrotomba való behelyezése, illetve onnan való kivétele megfelelő ruházat nélkül és nem a megfelelő módon.

A kezelő megvághatja magát és súlyos következményekkel járó sérüléseket szenvedhet.

- A minta mikrotomban való kezelése során mindig viseljen vágásálló védőkesztyűt.
- Rögzítse a kezikereket és helyezze fel a kés élére a védőbúrát, mielőtt a mintarögzítő csipeszt kezelné vagy a mintát kicserélné.

**Figyelmeztetés**

A mintát a visszahúzási fázis közben igazgatják.

A minta károsodása a visszahúzási fázis közben történő igazgatása során.

- A mintablokkokat tilos a visszahúzási fázisban igazgatni. Ha egy blokkot a visszahúzás alatt megigazítanak, akkor a blokk a következő metszés előtt a visszahúzási érték plusz a kiválasztott metszetvastagság értékével előremozdul. Ez mind a mintát, mind a kést/penget károsíthatja.

**Figyelmeztetés**

Munkavégzés a készülékkel és egy törékeny mintával megfelelő védőruházat nélkül.

Súlyos személyi sérülés a törékeny minta vágása során keletkező szilánkok miatt.

- Mindig viseljen megfelelő ruházatot (beleértve a védőszemüveget is), és különösen óvatosan járjon el a törékeny minták vágása során.

**Figyelmeztetés**

Az erőkiegyensúlyozás rossz finombeállítása.

A kezelő súlyos sérülése a késsel való érintkezés miatt és/vagy a minta károsodása.

- A készüléken való munkavégzés előtt mindig ellenőrizze kétszer, hogy az erőkiegyensúlyozás finombeállítása megfelelően lett-e elvégezve.
- Ha a finombeállítás nem megfelelően lett elvégezve, akkor ne dolgozzon a készülékkel, hanem végezze el az ismételt beállítást. További részletekért lásd "Az erőkiegyensúlyozás finombeállítása" című fejezetet.
- A tárgyfej tartozékainak cseréje után különösen fontos, hogy az erőkiegyensúlyozás finombeállítását haladéktalanul elvégezze.

**Figyelmeztetés**

Nem megfelelő feltételek a metszéshez.

A minta károsodása vagy gyenge metszési eredmények, például a vastagság ingadozó, a metszet összenyomódik, visszahajlik vagy elszakad.

- Ne készítsen metszeteket, ha a metszési feltételek rosszak.
- Mindig ellenőrizze, hogy a megfelelő metszési feltételei teljesülnek-e. További részleteket a jelen kézikönyv hibakeresési részében találhat.
- Ha a nem megfelelő metszési eredményekkel kapcsolatos hibakeresés terén nem rendelkezik kellő tapasztalattal, akkor forduljon egy ilyen tudással rendelkező személyhez, például a Leica Biosystems szakértőjéhez.

**Figyelmeztetés**

A durva adagolókereket rossz irányba forgatják.

A minta károsodása.

- Mindig ellenőrizze, hogy a durva adagolókerék forgási irányát megfelelően választotta-e ki: ehhez nézze meg a készülék hátoldalán a durva adagolókerék irányának beállítását.

**Figyelmeztetés**

A kézikereket az óramutató járásával ellentétes irányba forgatják.

Személyi sérülés/a minta károsodása.

- Ne forgassa a kézikereket az óramutató járásával ellentétes irányba, mivel az a kézikerek rögzítőmechanizmusát károsíthatja.

**Figyelmeztetés**

A kézikerek ki van oldva, és a tárgyfej ráesik a kés-/pengetartóra.

Személyi sérülés/a minta károsodása.

- A kézikerek a metszési fázison kívül mindig legyen rögzítve.

**Figyelmeztetés**

Manuális metszés módban a felhasználó a kézikereket nagyon nagy sebességgel forgatva kivágja a példánytömböt.

Ez rossz minőségű metszéshez vezethet, és akár a példányt is károsíthatja.

- Manuális metszési módban a kézikerek forgási sebessége nem lehet nagyobb, mint 60 ford./perc.

**Figyelmeztetés**

A kézikerek forgási sebessége nem felel meg a minta keménységének.

A készülék károsodása, a minta esetleges sérülése.

- A kézikerek forgási sebességét mindig hozzá kell igazítani a minta keménységéhez. Keményebb mintáknál kisebb sebességet válasszon.

**Figyelmeztetés**

A kézikerek fékkarját nem megfelelően használják, és a kézikerek nem fékezhető.

Súlyos személyi sérülések/anyagi károk vagy a minta sérülése.

- A kézikerek karja pontosan a rögzített helyzetben álljon. Ha a kézikerek karját ennél a pontnál tovább mozgatják, akkor elképzelhető, hogy a kézikerek nem lesz fékezhető.

**Figyelmeztetés**

Az ujjak a minta és a kés/penge közé kerülnek, miután gyors manuális trimmelésnél a kézikereket kioldják.

A kezelő megvághatja magát és megsérülhet, amikor a nem rögzített kézikereket forgatja.

- Ne tegye az ujjait a minta és a kés/penge közé a trimmelés és a metszés során.

**Vigyázat!**

A kés-/pengetartó oldalra van csúszva, a minta nem húzódik vissza és a készülék nem végez újabb trimmelést.

A minta károsodása.

- Húzza vissza a tárgyfejet, és trimmelje újra a mintablokkot minden alkalommal, miután a kés-/pengetartó oldalra csúszott.

**Vigyázat!**

A kézikerek és a durva adagolókerék forgatása egyszerre.

A minta károsodása.

- Ne forgassa egyszerre a durva adagolókereket és a kézikereket.

**Vigyázat!**

A kézikerek rögzítése során a tollas kulcs elveszik.

A készülék használhatatlanná válik, ami a diagnózis felállítását késleltetheti.

- A kézikerek felszerelése előtt ellenőrizze a tollas kulcsot, és hogy a kulcs a kézikerek szárában van-e.

**Figyelem**

A tartozékok és komponensek korrodálódnak, amennyiben korrozív/erősen savas/alkáli reagenst vagy oldószert alkalmaz a készüléken vagy a tartozékokon, így például savat tartalmazó méisztelenítő oldatokat, alkáli szert tartalmazó ammónium-hidroxidot, stb.

A tartozékok meghibásodhatnak.

- Kerülje a korrozív/erősen savas/alkáli reagens vagy oldószert a készülék felületére vagy a tartozékokra csöpögését.
- Amennyiben ilyen reagens vagy oldószert csöpögött a készülék felületére vagy a tartozékokra, törölje le a maradványokat, és amint lehetséges, alaposan szárítsa meg a tartozékokat.
- Amennyiben gyakran használ ilyen reagenst vagy oldószert, minden nap alaposan tisztítsa meg a pengetartót, az univerzális kazetta kapcsot, illetve az egyéb tartozékokat, amennyiben az szükséges.

2.2.4 Tisztítás és karbantartás

**Figyelmeztetés**

Folyadék jut a készülék belsejébe.

Súlyos anyagi károk/személyi sérülések.

- Ügyeljen rá, hogy az üzemeltetés és a karbantartás során ne jusson folyadék a készülék belsejébe.

**Figyelmeztetés**

A kést a tisztítás során nem a megfelelő irányba törlik.

Súlyos személyi sérülések.

- A kést mindig a fokától a vágóél felé haladva törölje le.

**Figyelmeztetés**

A kés-/pengetartó tisztítása során a szárítókamra alkatrészeinek mozgatása (65 °C).

Forrázás veszélye.

- A szárítókamra alkatrészeinek (65 °C) mozgatása során mindig viseljen hőszigetelő kesztyűt.

**Vigyázat!**

Nem megfelelő oldó- vagy tisztítószer, illetve éles/kemény eszközök használata a készülék vagy a tartozékok tisztítása során.

A készülék lehetséges működési hibája vagy a diagnózis felállításának késése.

- Ne tisztítsa a készüléket aceton- vagy xiloltartalmú oldószereket használva.
- A tisztítószer használata során tartsa be a gyártó biztonsági előírásait és a laboratóriumi előírásokat.
- Soha ne kaparja a készülék felületét éles vagy kemény eszközökkel.
- Soha ne merítse a tartozékokat tisztítószerbe vagy vízbe.
- Az acél késeket kizárólag alkoholos alapú oldattal vagy acetonnal tisztítsa.
- A tisztításhoz és a paraffin eltávolításához ne használjon xilolt vagy alkoholt tartalmazó tisztítófolyadékot (például üvegtisztítót).

2 Biztonság



Vigyázat!

A tisztítás során a pengetartó alkatrészei összekeverednek.

Gyenge metszési minőség.

- Ne keverje össze a pengetartó elemeit a tisztítás során.

2.3 Beépített védőeszközök



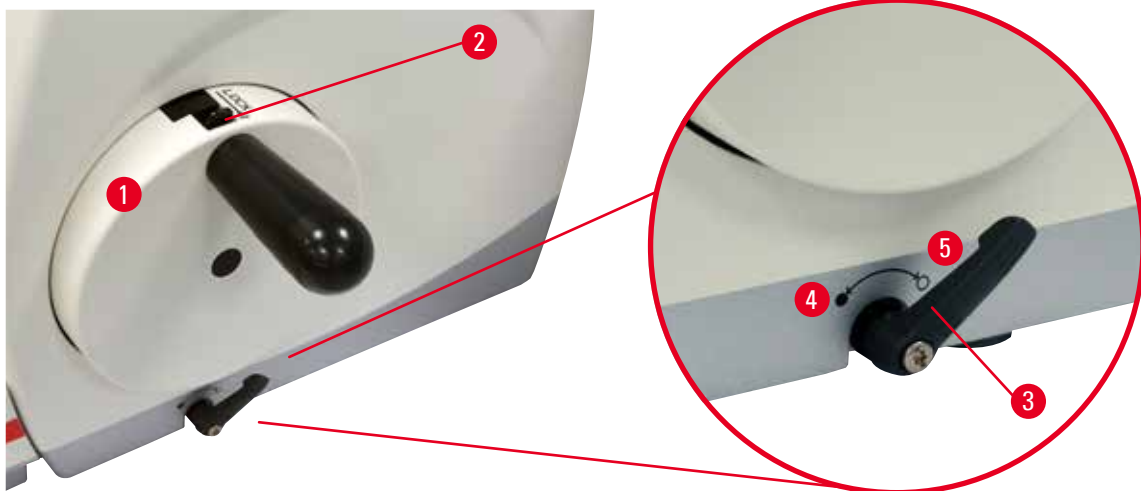
Figyelmeztetés

A gyártó által biztosított védőeszközök és biztonsági tartozékok eltávolítása vagy módosítása.

Súlyos személyi sérülések és/vagy anyagi károk, beleértve a minta károsodását is.

- Soha ne távolítsa el vagy módosítsa a készülék védőeszközeit vagy tartozékait. A berendezést kizárólag az erre feljogosított Leica Biosystems szerviztechnikusok javíthatják, illetve csak ők férhetnek hozzá a belső alkatrészekhez.
- A készülékkel való munkavégzés előtt mindig győződjön meg róla, hogy a védőeszközök és a biztonsági tartozékok a helyükön vannak és hibátlanul működnek.

2.3.1 A kézikerék rögzítése



ábra 1

A kézikerék két módon rögzíthető (→ "ábra 1-1"):

- A mikrotom alapelemének jobb oldalán található kézikerék fékkarral (→ "ábra 1-3") a kézikerék bármely helyzetben lefékezhető.
 1. A fékezéshez az óramutató járásával ellentétes irányba forgassa el a kézikerék fékkarját (→ "ábra 1-4").



Figyelmeztetés

A kézikerék fékkarját nem megfelelően használják, és a kézikerék nem fékezhető.

Súlyos személyi sérülések/anyagi károk vagy a minta sérülése.

- A kézikerék karja pontosan a rögzített helyzetben álljon. Ha a kézikerék karját ennél a pontnál tovább mozgatják, akkor elképzelhető, hogy a kézikerék nem lesz fékezhető.
 2. A kézikerék kioldásához a kézikerék fékkarját (→ "ábra 1-3") hajtja vissza a kiindulási helyzetébe (→ "ábra 1-5").

- A kézikerek tetején lévő rögzítőmechanizmussal (→ "ábra 1-2") a kézikerek 12 óra helyzetben rögzíthető.
 1. A kézikerek rögzítéséhez a rögzítőmechanizmust (→ "ábra 1-2") nyomja kifelé, és lassan forgassa a kézikereket az óramutató járásának irányába addig, amíg pontosan 12 óra helyzetben nem rögzül.
 2. A kézikerek kioldásához fordítsa befelé a rögzítőmechanizmust (→ "ábra 1-2").

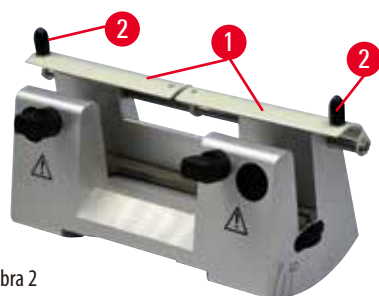


Tipp

A két fékrendszer együttes használatakor elsőként mindig mozgassa a kézikerek fékkarját (→ "ábra 1-3") a megfelelő helyzetbe (→ "ábra 1-5"). Ellenkező esetben nem fogja tudni kioldani a kézikerek rögzítőmechanizmusát (→ "ábra 1-2").

2.3.2 Védőbúra a kés-/pengetartón

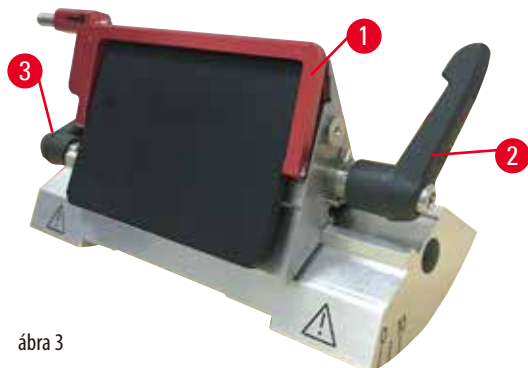
Minden késtartó rendelkezik egy szorosan rögzített védőbúrával (→ "ábra 2-1") (→ "ábra 3-1"). Ez a kés vagy penge bármely helyzete esetén teljesen elfedi a vágóélt.



ábra 2

Az N késtartó

Az N késtartó védőbúrája (→ "ábra 2-1") a két fogantyúval könnyen pozicionálható (→ "ábra 2-2"). A kés élének elfedéséhez a védőbúra két fedőlappját hajtja középre.



ábra 3

Kettő az egyben E pengetartó magas és alacsony profilú késekhez

A kettő az egyben E pengetartó védőbúrája egy piros színű fordítókarral (→ "ábra 3-1") rendelkezik. A vágóél elfedéséhez a védőbúra fordítókarját az ábrán látható módon hajtja felfelé (→ "ábra 3").



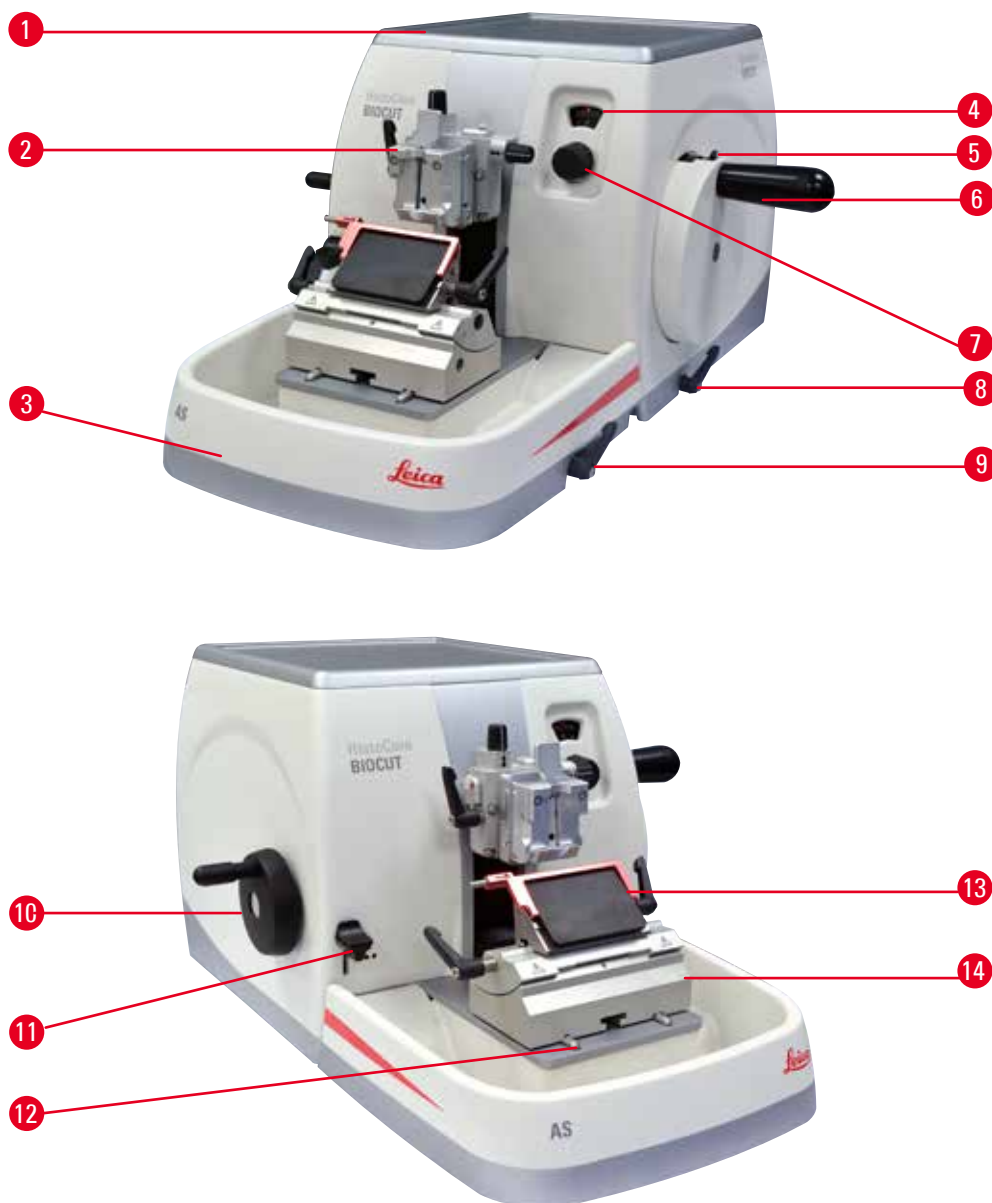
Tipp

A kettő az egyben E pengetartó rögzítőkarjai nem cserélhetők fel. A két rögzítőkar (→ "ábra 3-2") (→ "ábra 3-3") mindig az ábrázolt helyzetben legyen, ellenkező esetben a kettő az egyben pengetartón elszigetelt működési hibák léphetnek fel. A kés rögzítőkarja (→ "ábra 3-2") a jobb, az oldalsó eltolás (→ "ábra 3-3") rögzítőkarja pedig a bal oldalon található.

3 A berendezés részegységei és specifikációi

3. A berendezés részegységei és specifikációi

3.1 Áttekintés – a berendezés részegységei



ábra 4

- | | | | |
|---|--|----|-------------------------------------|
| 1 | Felső tálca | 8 | Kézikerék fékkar |
| 2 | Tárgyfej beigazítással és UCC-vel | 9 | A kés-/pengetartó alap rögzítőkarja |
| 3 | Antisztatikus hulladékgyűjtő tálca | 10 | Durva adagolókerék |
| 4 | A metszetvastagság megtekintésére szolgáló ablak | 11 | Trimelőkar |
| 5 | A kézikerek rögzítőmechanizmusa | 12 | A mikrotom alapja |
| 6 | Kézikerék | 13 | Kettő az egyben E pengetartó |
| 7 | A metszetvastagság beállítására szolgáló gomb | 14 | A pengetartó alapja |

Hátulnézet



ábra 5

1 Mágnes

2 A durva kerék irányváltása

3 Visszahúzó kapcsoló

3.2 A készülék specifikációi

Alapkészülék 2 lépéses mechanikai trimmeléssel, csendes visszahúzással BE/KI választóval, ergonomikusan elhelyezett elektronikus durva meghajtókerékkel, a felhasználó által választható forgásirányokkal, a minta beigazítása és kiegészítő tartozékok nélkül.

- Manuális mechanikus rotációs mikrotom alacsony karbantartási igényvel és visszalökésmentes precíziós mikrométeres adagolórendszerrel.
- Vízszintes adagolás és függőleges tolómechanizmus keresztgörgős csapágyazással.
- A lágy futású kézikerek két manuális metszési módot tesz lehetővé: ingázó mód és hagyományos metszés teljes mértékben kézikerekes forgatással.
- Két független kézikerek-rögzítő rendszer.
- A rugóerő-kompenzációval ellátott, kezelő által állítható erőkiegyenlítő rendszer két előnyt kínál:
 1. A rugóerő beállítható a különböző súlyú mintákhoz/csipeszekhez, így minimálisra csökkentve annak kockázatát, hogy az objektum fejrésze a késre essen.
 2. Nincs szükség nehéz ellensúlyra a kézikereknél.
- Csendes minta-visszahúzási funkció BE/KI funkcióval.
- Az ergonomikusan elhelyezett durva meghajtókerék használatával, amely a felhasználó által választható preferált forgatási irány szerint személyre szabható.
- Ergonomikusan elhelyezett, 2 lépéses mechanikai trimmelőkar a blokkok gyors trimmeléséhez az előre beállított 30 és 10 µm-es lépések használatával.
- A nagy méretű felső munkaterület lehetővé teszi a sík felületet igénylő tárgyak lerakását.
- Az opcionális levehető felső tálcán a metszési eszközök a leesés veszélye nélkül tárolhatók.

3.3 Műszaki adatok

A berendezés általános adatai

Metszetvastagság-tartomány	1 - 60 μm
A metszetvastagság növekménye	<ul style="list-style-type: none"> • 1 - 10 μm, 1 μm-es növekmény • 10 - 20 μm, 2 μm-es növekmény • 20 - 60 μm, 5 μm-es növekmény
Vízszintes betáplálási tartomány	24 \pm 2 mm
Vízszintes lökethossz	70 \pm 1 mm
Maximális tartomány visszahúzás nélkül	69 mm
Maximális metszési terület visszahúzással	62 mm
A mintablokk maximális mérete a nagy, szabványos kapocs esetén (Ma x Sz x Mé)	55 x 50 x 30 mm
A mintablokk maximális mérete a Super kazetta kapocs esetén (Ma x Sz x Mé)	68 x 48 x 15 mm
Csendes mintavisszahúzás:	Kb. 40 μm . Kikapcsolható.
Trimmelés funkció 2 beállítással	10 μm , 30 μm
A durva adagolókerék forgási iránya az óramutató járásával megegyező vagy ellentétes	A felhasználó által testre szabható

Méreték és súly

Szélesség (a kézikerékkel és a durva adagolókerékkel együtt)	477 mm
Mélység (a hulladékgyűjtő tálcával együtt)	620 mm
Magasság (a felső tálca nélkül)	295 mm
Magasság (a felső tálcával)	303 mm
Súly (tartozékok nélkül)	Kb. 31 kg
A hulladékgyűjtő tálca térfogata	1400 ml

Opcionális tartozék

A minta beigazítása a nulla helyzettel	<ul style="list-style-type: none"> • Vízszintes elforgatás: $\pm 8^\circ$ • Függőleges elforgatás: $\pm 8^\circ$
Kettő az egyben pengetartó	
<ul style="list-style-type: none"> • Oldalsó eltolási funkció • Kelet-nyugat irányú mozgás • A pengetartó alapjának mozgása 	<ul style="list-style-type: none"> • 3 helyzet • Észak-dél irányú: ± 24 mm

Működési környezet

Üzemi hőmérséklet-tartomány	+18 °C – +30 °C
Működési relatív páratartalom	20 % - 80 % (nem lecsapódó)
Működési magasság	Max. 2000 m a tengerszint felett

Szállítási és tárolási környezet

Szállítási hőmérséklet-tartomány	-29 °C – +50 °C
Tárolási hőmérséklet-tartomány	+5 °C – +50 °C
Szállítási és tárolási relatív páratartalom	10 % – 85 % (nem lecsapódó)

4. A berendezés beállítása

4.1 A felállítás helyével kapcsolatos követelmények

- Stabil, rezgésmentes laboratóriumi asztal vízszintes, lapos munkalappal, lehetőség szerint rezgésmentes alapon.
- Nincs más olyan készülék a környezetben, amely rezgéseket okozna.
- A helyiség hőmérséklete állandóan +18 °C és +30 °C között van.
- Korlátozás nélküli hozzáférés a kézikérlekhez.



Veszély

Robbanásveszély.

Halál vagy súlyos személyi sérülések és/vagy anyagi károk.

- A berendezést robbanásveszélyes helyiségekben szigorúan tilos üzemeltetni.

4.2 Standard összeállítás - csomagolási lista

HistoCore BIOCUT konfiguráció: 14 9BI0000C1

Mennyiség	Alkatrész leírása	Rendelési szám
1	HistoCore BIOCUT Alapberendezés	14 0517 56235
1	Finomhangolható mintarögzítő kapocs rögzítés	14 0502 37717
1	Gyorsrögzítő rendszer	14 0502 37718
1	Univerzális kazetta kapocs	14 0502 37999
1	A pengetartó alapja	14 0502 55546
1	Kettő az egyben E pengetartó	14 0502 54497

HistoCore BIOCUT konfiguráció: 14 9BI0000C3

Mennyiség	Alkatrész leírása	Rendelési szám
1	HistoCore BIOCUT Alapberendezés	14 0517 56235
1	Finomhangolható mintarögzítő kapocs rögzítés	14 0502 37717
1	Gyorsrögzítő rendszer	14 0502 37718
1	Univerzális kazetta kapocs	14 0502 37999
1	Késtartó alap	14 0502 37962
1	DH késtartó	14 0517 60829
1	Nemzetközi használati útmutató csomag (angol nyomtatott változat és további nyelvek adathordozón 14 0517 83200)	14 0517 83001

HistoCore BIOCUT konfiguráció: 14 9BIO000C4

Mennyiség	Alkatrész leírása	Rendelési szám
1	HistoCore BIOCUT Alapberendezés	14 0517 56235
1	Finomhangolható mintarögzítő kapocs rögzítés	14 0502 37717
1	Gyorsrögzítő rendszer	14 0502 37718
1	Univerzális kazetta kapocs	14 0502 37999
1	Késtartó alap	14 0502 37962
1	DL késtartó	14 0517 60830
1	Nemzetközi használati útmutató csomag (angol nyomtatott változat és további nyelvek adathordozón 14 0517 83200)	14 0517 83001

A HistoCore BIOCUT alapkészülék az alábbi két kiszállítási lista része.

Mennyiség	Alkatrész leírása	Rendelési szám
	HistoCore BIOCUT Alapberendezés	14 0517 56235
1	Kézikerék, szerelvény	14 0501 38181
1	Antisztatikus hulladékgyűjtő tálca	14 0517 56237
1	Felső tálca	14 0517 56261
1	Szervizcsomag, HistoCore BIOCUT	14 0517 56318
1	Schnorr biztonsági mosóedény, 10x6,4x0,7	14 3017 00073
1	Hatszögletűcsavar, M6x18 DIN7984	14 2101 23130
1	Fedőlemez	14 3025 00008
1	Nemzetközi használati útmutató csomag (angol nyomtatott változat és további nyelvek adathordozón 14 0517 80200)	14 0517 80001

Az alapkészülék az alábbi tartozékokkal kiegészítve hozzáigazítható az adott alkalmazáshoz. Működőképes konfiguráció előállításához az alábbi kategóriák mindegyikéből legalább egy elemet meg kell rendelni.

Alapberendezés HistoCore BIOCUT	14051756235	HistoCore BIOCUT alapkészülék az alábbiak nélkül: beállítás, gyorsrögzítő rendszer, mintarögzítő kapocs, penge- vagy késtartó készlet
--	-------------	---

Válasszon egyet

Mintabeállítás	14050237717	Finomhangolható mintarögzítő kapocs rögzítés (*)
	14050238949	Beállítható mintarögzítő kapocs rögzítés (*)
	14050238160	Fix mintarögzítő kapocs rögzítés

(*) a fix beállítás mellé kiegészítőként meg kell rendelni

Gyorsrögzítő rendszer (*)	14050237718	Gyorsrögzítő rendszer (*)
----------------------------------	-------------	---------------------------

Rendeljen legalább egy mintarögzítő kapcsot

Mintarögzítő kapcsok	14050237999	Univerzális kazetta kapocs
	14050238005	Standard mintarögzítő kapocs, 50x55 mm
	14050237998	Standard mintarögzítő kapocs, 40x40 mm
	14050238967	Super kazetta kapocs
	14050246573	Leica RM CoolClamp

Rendeljen legalább egy kés- vagy pengetartó alapot és egy kés- vagy pengetartót

Pengetartó alap és pengetartó	14050255546	Pengetartó alap
	14050254497	Kettő az egyben E pengetartó
Késtartó alap és késtartók	14050237962	Késtartó alap
	14050237993	Az N késtartó
	14050238961	E késtartó teknővel, alacsony profilú
Pengetartó alap és pengetartó	14050237962	Késtartó alap
	14051760829	DH késtartó
Pengetartó alap és pengetartó	14050237962	Késtartó alap
	14051760830	DL késtartó

További opcionális kiegészítőket, valamint késeket és pengéket a 6. fejezetben találhat
(→ o. 45 – 6. Opcionális tartozék).

**Tipp**

A megrendelt tartozékok külön dobozban vannak mellékelve.

Vesse össze a kiszállított alkatrészeket a csomagolási listával és a rendeléssel, és ellenőrizze, hogy a csomag teljes-e. Ha eltérést tapasztal, haladéktalanul forduljon a Leica Biosystems kereskedőjéhez.

**Figyelem**

- Előfordulhat, hogy a fenti konfigurációk nem állnak rendelkezésre néhány országban/régióban. További információért forduljon a helyi Leica értékesítési szervezetéhez.

4.3 Kicsomagolás és üzembe állítás**Figyelmeztetés**

A készülék/a tartozékok kiesnek a csomagolásból a kicsomagolás során.

Súlyos személyi sérülések és/vagy anyagi károk.

- A készüléket óvatosan csomagolja ki.
- A készüléket a kicsomagolást követően csak álló helyzetben szabad mozgatni.
- Pontosan kövesse a készülékhez megadott, a csomagolás külső oldalán található kicsomagolási utasításokat, illetve a kézikönyvben leírt teendőket.

**Figyelmeztetés**

A készüléket nem megfelelően emelik fel.

Súlyos személyi sérülések és/vagy anyagi károk.

- A készülék megemeléséhez csak a kézikönyvben vagy a kicsomagolási utasításokban megadott emelési pontokat használja (a készülék alaplemeze elől, illetve a készülék alatt hátul).
- Soha ne mozgassa a készüléket a kezikerék fogantyújánál, a durva adagolókeréknél vagy a metszetvastagság beállítására szolgáló gombnál fogva.
- A készülék szállítása előtt mindig vegye ki a hulladékgyűjtő tálcát.



Figyelmeztetés

A berendezés gondatlan mozgatása.

Súlyos kéz- és/vagy ujsérülések a készülék és a munkafelület közé való becsipődés miatt.

- A készülék mozgatásához csak a kézikönyvben vagy a kicsomagolási utasításokban megadott emelési pontokat használja (a készülék alaplemeze elöl, illetve a készülék alatt hátul).
- Kifejezetten ügyeljen rá, hogy a kezei ne kerüljenek a készülék és a munkafelület közé.



Figyelmeztetés

A készülék 4 lábát nem állítják be megfelelően egy megfelelő laboratóriumi asztalon.

Súlyos személyi sérülések és/vagy anyagi károk.

- A készüléket kizárólag olyan, stabil, rezgésmentes laboratóriumi asztalra helyezze, mely vízszintes és lapos munkafelülettel rendelkezik. Az alap a lehető legnagyobb mértékben legyen rezgésmentes.
- Mindig ügyeljen rá, hogy a készülék mind a 4 lába megfelelően be legyen állítva a laboratóriumi asztalhoz.
- Ha elképzelhető, hogy a készüléket más személy mozgatta (pl. szervizelés során), mindig ellenőrizze külön a megfelelő helyzetét.



Vigyázat!

A tartozékok/komponensek meglazulnak/károsodnak a szállítás során.

Anyagi kár vagy a diagnózis késése.

- A csomagoláson található a rázóponos ütközésjelző, amely a nem megfelelő szállítást jelzi. A készülék átvételekor elsőként ezt ellenőrizze. Ha az ütközésjelző aktiválódott, akkor a csomagot nem az előírásoknak megfelelően kezelték. Ebben az esetben, kérjük, hogy a szállítási dokumentumon ezt megfelelően tüntesse fel, és a sérülések szempontjából ellenőrizze a küldeményt.



Tipp

A szállítódobozt és a benne lévő tárolóelemeket egy esetleges későbbi visszaküldéshez őrizze meg. A visszaszállításnál a becsomagolás fordított sorrendben történik.



ábra 6

- Távolítsa el a csomagolási rögzítősíjat és a ragasztószalagot (→ "ábra 6-1").
- Vegye le a karton fedelét (→ "ábra 6-2").



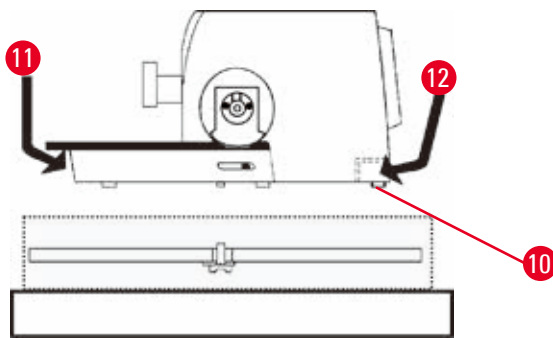
ábra 7

- Vegye ki a tartozékokat tartó dobozokat (opcionális tartozékok) (→ "ábra 7-3") és a standard kiserelés elemeinek dobozát (→ "ábra 7-4").



ábra 8

- Vegye ki a rögzítőmodult (→ "ábra 8-5"). Ehhez fogja meg a modul felső sarkát és a kivágást (→ "ábra 8-6"), és ezeknél fogva húzza ki felfelé.
- Emelje le a külső karton falát (→ "ábra 8-7").
- Emelje ki a készüléket (→ "ábra 8-8") - ehhez fogja meg előlről az alaplemezt (→ "ábra 9-11"), illetve nyúljon be a készülék alá (→ "ábra 9-12"), és emelje ki a rögzítőpárnából (→ "ábra 8-9"). (Az ábrán szereplő készülék csak példa.)



ábra 9

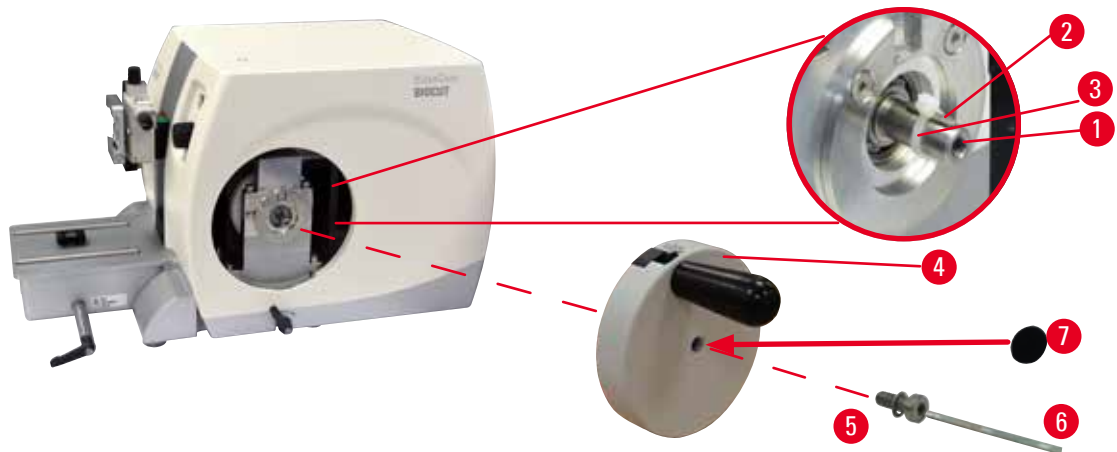
- Helyezze a készüléket egy stabil laboratóriumi asztalra. A készülék alapjának hátoldalán található két csúszóelem (→ "ábra 9-10") segít a készülék asztalon való elhelyezésében.
- A mozgathoz a készüléket az alaplap elejénél fogja meg (→ "ábra 9-11"), óvatosan emelje meg, majd mozgassa oldalra.

4.4 A kézikerek felszerelése



Tipp

A kézikereket a készülék használata előtt fel kell szerelni. A szükséges alkatrészek és eszközök a kiserelés részét képező eszközkészletben található.



ábra 10

A tollas kulcs (→ "ábra 10-2") lazán a kézikerek szárába van illesztve (→ "ábra 10-1"), és a szállításhoz kábelkötőzővel rögzítve van.

1. Távolítsa el a kábelkötőzőt (→ "ábra 10-3").



Vigyázat!

A kézikerek rögzítése során a tollas kulcs elveszik.

A készülék használhatatlanná válik, ami a diagnózis felállítását késleltetheti.

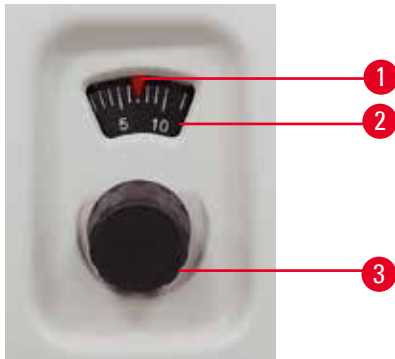
- A kézikerek felszerelése előtt ellenőrizze a tollas kulcsot, és hogy a kulcs a kézikerek szárában van-e.

2. Helyezze a kézikereket (→ "ábra 10-4") a kézikerékszárba (→ "ábra 10-1") az ábrán látható módon.
3. A kézikerek központi furatában lévő csavart (→ "ábra 10-5") húzza meg egy 4-es kulcsnyílású hatszögletű kulccsal (→ "ábra 10-6").
4. Vegye le a fedőfóliát az öntapadó fedőlemezről (→ "ábra 10-7"), majd ragassza fel a fedőlemezt a kézikerekre.

5. Kezelés

5.1 A kezelőelemek és funkcióik

5.1.1 A metszetvastagság beállítása



ábra 11

A metszetvastagság a mikrotom elülső oldalán, jobbra található állítógombbal (→ "ábra 11-3") állítható be.

Beállítási tartomány: 1 - 60 μm

1 - 10 μm , 1 μm -es növekmény

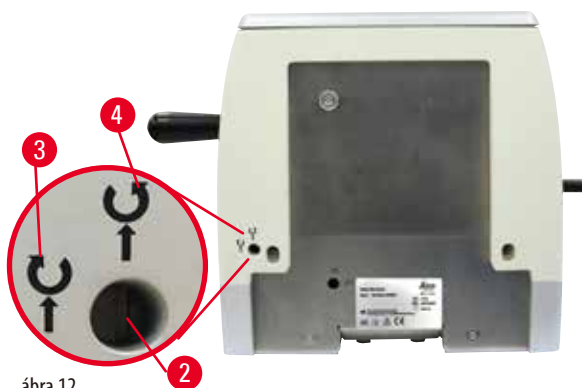
10 - 20 μm , 2 μm -es növekmény

20 - 60 μm , 5 μm -es növekmény.

A beállított metszetvastagság minden esetben látható az ablakban (→ "ábra 11-2").

A (skálán) kiválasztott metszetvastagságnak egyeznie kell a piros mutató (→ "ábra 11-1") által jelzett vastagsággal.

5.1.2 Durva adagolókerék



ábra 12

A durva adagolókerék (→ "ábra 12-1") elforgatása az óramutató járásával egyezőre és ellentétesre is beállítható a tárgyfej előrefelé mozgásához. Az állítóhorony (→ "ábra 12-2") a készülék hátlapján található. A lapos csavarhúzóval (a kiserelés része) fordítsa a hornyot vízszintes (az óramutató járásával egyező) (→ "ábra 12-3") vagy függőleges (az óramutató járásával ellentétes) (→ "ábra 12-4") állásba.

A durva mozgás a minta gyors előrefelé (a késhez közelítő) és visszafelé (a késtől távolodó) mozgására szolgál.

A hátsó/elülső véghelyzet elérésekor a durva adagolókerék forgatása nehezzé válik. Az elülső véghelyzetben adagolási mozgás már nem végezhető.



Vigyázat!

A kézikerek és a durva adagolókerék forgatása egyszerre.

A minta károsodása.

- Ne forgassa egyszerre a durva adagolókeréket és a kézikereket.

5.1.3 Minta visszahúzása



ábra 13

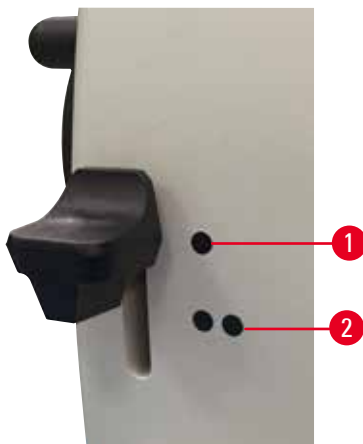
A csendes mintavisszahúzás egyszerűvé teszi a csíkok levágását, és az érintkezés elkerülésével megóvja a minta vágási felszínét és a vágóélt is a tárgyfej visszahúzása során. A funkció a kezelő által be- és kikapcsolható.

Az ingázó módot használó trimmeléskor a visszahúzást célszerű kikapcsolni. Ha a visszahúzás be van kapcsolva, akkor a készülék kb. 40 μm -rel visszahúzza a mintát, amikor a tárgyfej eléri az alsó fordulási pontot. A visszahúzási érték és a kiválasztott metszetvastagság előtolása a tárgyfej felső fordulási pontjának elérésekor történik meg.

A mintavisszahúzás egy lapos csavarhúzóval (a kiserelés része) szükség esetén manuálisan kikapcsolható a készülék hátoldalán (\rightarrow "ábra 13"). A visszahúzás kikapcsolásához fordítsa a hornyot vízszintes (OFF) helyzetbe. A visszahúzás bekapcsolásához fordítsa a hornyot függőleges (ON) helyzetbe.

A mintavisszahúzás be- vagy kikapcsolása előtt a kézikerékkel mozgassa a tárgyfejet a felső véghelyzetébe.

5.1.4 Mechanikai trimmelés funkció



ábra 14

A készülék rendelkezik mechanikai trimmelés funkcióval.

A trimmelőkar 3 beállítási helyzettel rendelkezik (0 = a trimmelőkar nincs megnyomva, 10 μm , 30 μm).

A (\rightarrow "ábra 14-1") és (\rightarrow "ábra 14-2") pontok a két trimmelési állást jelzik:

(\rightarrow "ábra 14-1") = 10 μm

(\rightarrow "ábra 14-2") = 30 μm

A trimmelési funkció aktiválásához nyomja lefelé a kart a két beállítási helyzet egyikébe, és tartsa ott lenyomva. A kézikerék minden elfordítása után egy 10 vagy 30 μm -es adagoló mozgás történik.

A kar az elengedése után automatikusan visszaugrik a kiindulási helyzetébe (nulla helyzet). A trimmelési funkció ekkor deaktiválva van, és a kézikerék minden egyes elfordításakor az itt beállított szeletvastagságnyi előtolás történik: (\rightarrow o. 30 – 5.1.1 A metszetvastagság beállítása).



Tipp

A beállított metszetvastagság nem adódik hozzá a trimmelési értékhez.

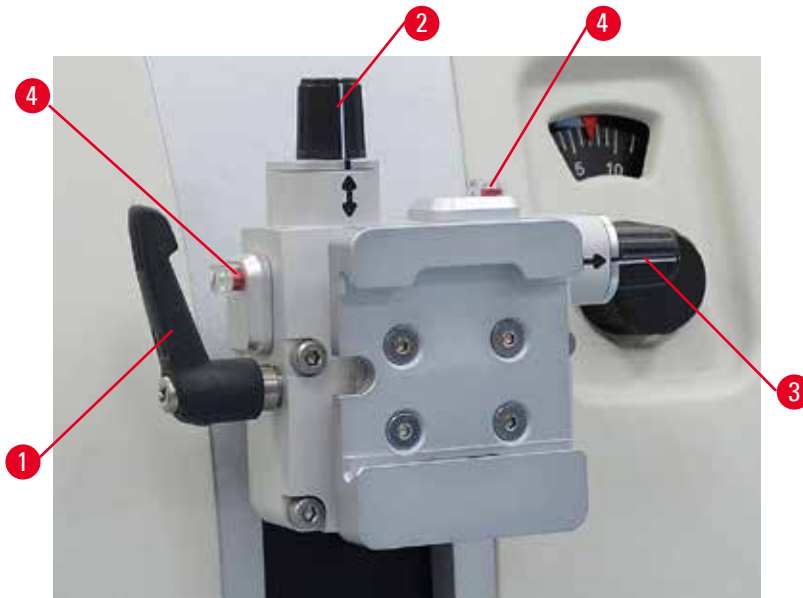
Ha a beállított szeletvastagság nagyobb, mint a kiválasztott trimmelési érték, akkor a beállított szeletvastagságnyi előtolás történik.

5.1.5 Finomhangolható mintatartó-rögzítés



Tipp

A finomhangolható mintatartó-rögzítés gyorsrögzítő rendszerében az opcionálisan elérhető valamennyi mintarögzítő kapocs használható.



ábra 15

A minta beigazítása lehetővé teszi a mintafelület helyzetének egyszerű korrekcióját, ha a minta a helyére van rögzítve. A finomhangolható mintatartó-rögzítés kicserélhető egy nem állítható rögzítésre (opcionális tartozék).

A nulla pozíció kijelzése

A nulla pozíció jobb kijelzése érdekében a beigazítást két piros jelölő (→ "ábra 15-4") jelzi.

Ha mindkét jelölő teljesen látható és mindkét állítócsavar egyidejűleg a nulla pozícióban van (a fehér jelölés a nyílhoz igazodik), akkor a minta a nulla helyzetben van.

A minta beigazítása



Figyelmeztetés

A mintát a visszahúzási fázis közben igazgatják.

A minta károsodása a visszahúzási fázis közben történő igazgatása során.

- A mintablokkokat tilos a visszahúzási fázisban igazgatni. Ha egy blokkot a visszahúzás alatt megigazítanak, akkor a blokk a következő metszés előtt a visszahúzási érték plusz a kiválasztott metszetvastagság értékével előremozdul. Ez mind a mintát, mind a kést/penget károsíthatja.

1. Emelje fel a tárgyfejet a felső vég helyzetbe és aktiválja a kézikar rögzítő mechanizmusát.
2. A kapocs kioldásához fordítsa az excentrikus kart (→ "ábra 15-1") az óramutató járásának irányába.
3. Fordítsa el a beállítócsavart (→ "ábra 15-2") a minta függőleges beállításához. Fordítsa el a beállítócsavart (→ "ábra 15-3") a minta vízszintes beállításához. A csavar minden teljes elfordítása 2°-kal megdönti a mintát. Összesen 4 teljes elfordítás = 8°-os döntés lehetséges minden irányban. A pontosság kb. $\pm 0,5^\circ$. A beállítás megkönnyítésére egy fehér jelölés található a fogantyún, valamint egy kattánásos leállító, mely az elfordítás során érezhető.
4. Az aktuális beállítás rögzítésére fordítsa el az excentrikus kart (→ "ábra 15-1") az óramutató járásával ellentétes irányba.

**Tipp**

Nagy standard mintarögzítő kapocs (50 x 55 mm) vagy Super kazetta kapocs használatánál a minta $\pm 8^\circ$ -os beállítása az észak-déli irányba nem lehetséges. A nagy standard mintarögzítő kapocs (50 x 55 mm) használata esetén a használható szög csak kb. $\pm 4^\circ$.

5.1.6 Az erőkiegyensúlyozás finombeállítása

ábra 16

Ha egy eltérő súlyú másik tartozék van a tárgyfejre rögzítve (→ "ábra 16-1"), akkor ellenőrizze, hogy szükség van-e az erőkiegyensúlyozás ismételt beállítására.

- Erősítse fel az új tartozékot és fogja be a mintát.
- Állítsa be a tárgyfejet a függőleges mozgási tartomány magasságának a felére a kézikerek elforgatásával (→ "ábra 16").

Ha a tárgyfej pontosan tartja ezt a helyzetét, akkor a beállítás megfelelő.

Ha a tárgyfej mozog (emelkedik vagy süllyed), akkor finomhangolásra van szükség.

**Figyelmeztetés**

Az erőkiegyensúlyozás rossz finombeállítása.

A kezelő súlyos sérülése a késsel való érintkezés miatt és/vagy a minta károsodása.

- A készüléken való munkavégzés előtt mindig ellenőrizze kétszer, hogy az erőkiegyensúlyozás finombeállítása megfelelően lett-e elvégezve.
- Ha a finombeállítás nem megfelelően lett elvégezve, akkor ne dolgozzon a készülékkel, hanem végezze el az ismételt beállítását.
- A tárgyfej tartozékainak cseréje után különösen fontos, hogy az erőkiegyensúlyozás finombeállítását haladéktalanul elvégezze.



ábra 17

Az erőkiegyensúlyozás a csavarral (→ "ábra 17-1") állítható, melyhez a mikrotom alaplemezen lévő hulladékgyűjtő tálca eltávolításával lehet hozzáférni. A beállításhoz használja az 5-ös hatszögletű kulcsot (markolattal).

- Ha a tárgyfej lefelé mozog, forgassa a csavart (→ "ábra 17-1") kb. 1/2 fordulattal az óramutató járásának irányába.
- Ha a tárgyfej felfelé mozog, forgassa a csavart (→ "ábra 17-1") kb. 1/2 fordulattal az óramutató járásával ellentétes irányba.
- Ezt az eljárást addig folytassa, amíg a tárgyfej az elengedés után már nem mozog.

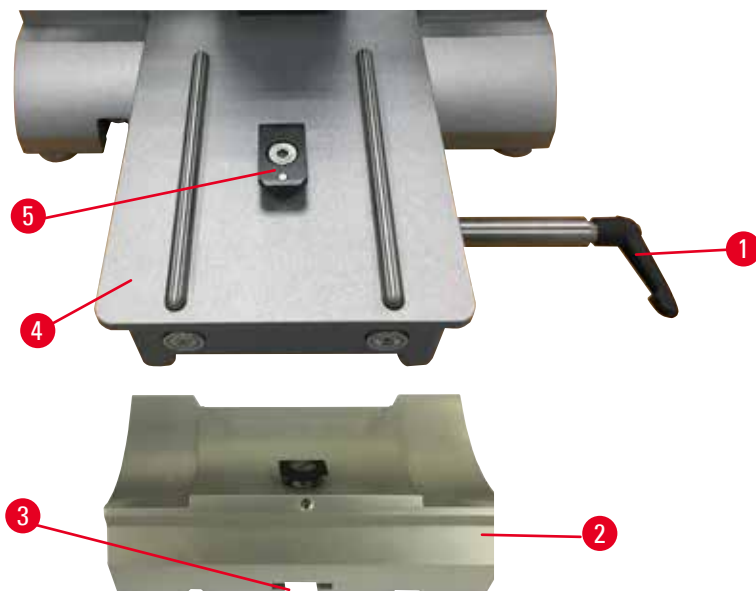


Tipp

Ismételje meg többször a beállítási eljárást addig, amíg a tárgyfej már nem mozog.

5.2 A kettő az egyben E pengetartó beillesztése

5.2.1 A pengetartó alapjának beállítása

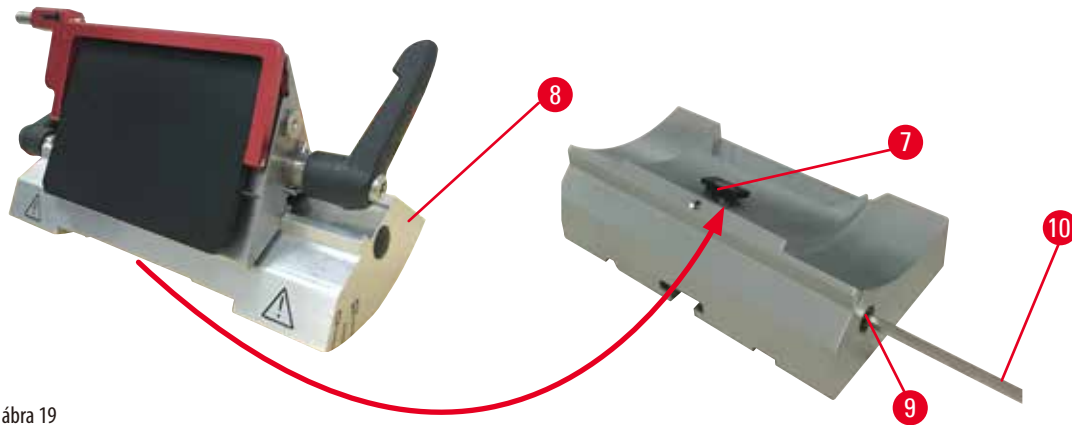


ábra 18

1. Oldja ki a rögzítőkart (→ "ábra 18-1") a kar óramutató járásával ellentétes irányba fordításával.
2. Illesse be a pengetartó alapját (→ "ábra 18-2") a horonyba (→ "ábra 18-3") a mikrotom alaplemezen lévő T-idom alján (→ "ábra 18-5") (→ "ábra 18-4").

3. A pengetartó alapja (→ "ábra 18-2") előre és hátra mozgatható az alaplemezen. Ezzel a kettő az egyben E pengetartó optimális metszési helyzetbe állítható a mintához képest. A pengetartó alapjának rögzítéséhez fordítsa el a rögzítőkart (→ "ábra 18-1") az óramutató járásának irányba.

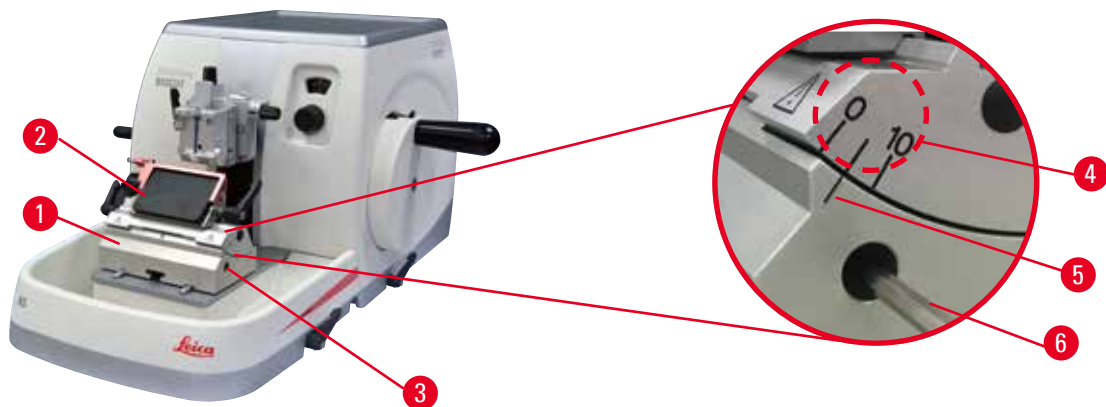
5.2.2 A kettő az egyben E pengetartó beillesztése



ábra 19

1. Az excentrikus kar (→ "ábra 19-9") kioldására használja a 4-es hatszögletű kulcsot (→ "ábra 19-10").
2. Helyezze be a kettő az egyben E pengetartót (→ "ábra 19-8") az alsó homorú részével a pengetartó alapján lévő T-idomba (→ "ábra 19-7") (→ "ábra 18-2").
3. A rögzítéshez húzza meg újra az excentrikus kart (→ "ábra 19-9").

5.3 Az élszög beállítása



ábra 20

Az élszög beállításának index jelölése (0°, 5° és 10°) (→ "ábra 20-4") a kettő az egyben E pengetartó jobb oldalán van (→ "ábra 20-2"). Van egy indexjelölés a pengetartó alapjának jobb oldalán is (→ "ábra 20-5") (→ "ábra 20-1"), mely az élszög beállítása során referenciaként használható.

1. Oldja ki a csavart (→ "ábra 20-3") egy 4-es hatszögletű kulccsal (→ "ábra 20-6") addig, amíg a kettő az egyben E pengetartó (→ "ábra 20-2") mozgatható nem lesz.

- Mozgassa a kettő az egyben E pengetartót addig, amíg a kívánt élszög index jelölése és a pengetartó alapjának referenciavonala egybe nem esik. A kinagyított részlet (→ "ábra 20") 5°-os élszöget mutat.

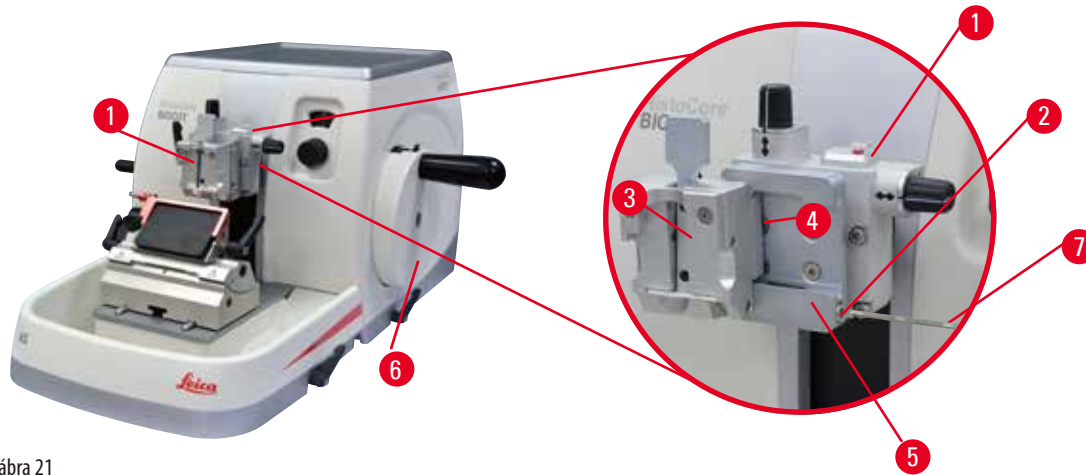


Tipp

A kettő az egyben E pengetartó javasolt élszög beállítása kb. 2,5° - 5°.

- Tartsa meg ebben a helyzetben a kettő az egyben E pengetartót, majd a csavar (→ "ábra 20-3") meghúzásával rögzítse.

5.4 Az univerzális kazetta kapocs behelyezése



ábra 21

A mikrotomhoz kétféle mintatartó-rögzítés érhető el, egy beigazítással és egy anélkül (→ o. 45 – 6. **Opcionális tartozék**). A minta beigazítása lehetővé teszi a mintafelszín helyzetének egyszerű korrekcióját, ha a minta a helyére van rögzítve. A gyorsrögzítő rendszerrel (→ "ábra 21-5") minden elérhető tartozék mintarögzítő kapocs befogható (további információkért lásd: (→ o. 45 – 6. **Opcionális tartozék**)).

Ehhez végezze el a következő lépéseket:

- Mozgassa a tárgyfejet (→ "ábra 21-1") a felső véghelyzetébe a kézikerek elforgatásával (→ "ábra 21-6"), majd használja a kézikerek rögzítő mechanizmusát.
- A rögzítőrendszer kioldásához forgassa el a csavart (→ "ábra 21-2") a gyorsrögzítő rendszerben (→ "ábra 21-5") az óramutató járásával ellentétes irányba egy 4-es hatszögletű kulcs használatával (→ "ábra 21-7").
- Nyomja be az univerzális kazetta kapocs vezetőjét (→ "ábra 21-4") (→ "ábra 21-3") balról a gyorsrögzítő rendszerbe (→ "ábra 21-5") annyira, amennyire csak lehet.
- A kazetta kapocs befogásához fordítsa el a csavart (→ "ábra 21-2") az óramutató járásának irányába addig, ameddig csak lehet.



Tipp

Mivel valamennyi, tartozékként kapható mintarögzítő kapocs hátoldalán azonos vezetőelem van, ezért mindegyik ugyanúgy illeszthető be, mint ahogyan azt itt a kazetta kapocs példáján ismertetjük.

5.5 A minta befogása



Figyelmeztetés

A kezelő a nem megfelelő munkaeljárás miatt belenyúl a késbe vagy a pengébe.

Súlyos személyi sérülések, ha a mintát a kés vagy a penge beszerelése után helyezik fel.

- A mintának a mikrotomba való betöltése előtt ellenőrizze, hogy a vágóélen rajta legyen a védőfedél és a kézikerek rögzítőmechanizmusa aktiválva legyen. Ha a kezelő mintát akar behelyezni, valamint be szeretné tenni a kést/pengét is, akkor elsőként mindig a mintablokkot helyezze el, és csak ezután szerelje be és rögzítse a kést/pengét.

1. Forgassa el a kézikereket addig, amíg a mintarögzítő kapocs el nem éri a felső véghelyzetét.
2. Rögzítse a kézikereket vagy aktiválja a kézikerek rögzítő mechanizmusát (→ o. 18 – 2.3.1 A kézikerek rögzítése).
3. Helyezzen be egy mintát a mintarögzítő kapocsba.



Tipp

A minta különféle mintarögzítő kapcsokba és mintatartókba való behelyezésének részletes leírását a következő rész ismerteti: (→ o. 45 – 6. Opcionális tartozék).

5.6 A kés/eldobható penge befogása



Figyelmeztetés

A késeket vagy pengéket nem megfelelő módon használják és/vagy kezelik hulladékként.

Súlyos személyi sérülések a rendkívül éles késsekkel és/vagy pengékkel való érintkezés miatt.

- A kés és/vagy a penge kezelése során különösen gondosan és óvatosan járjon el.
- Mindig viseljen erre szolgáló ruházatot (beleértve a vágásálló védőkesztyűket is) a kés és/vagy a penge kezelése során.
- A hulladék kést és pengét mindig biztonságos helyen (pl. egy erre szolgáló késtartóban) tárolja, és olyan módon kezelje, mely biztosítja, hogy senki ne sérülhessen meg.
- Soha ne tegye le sehová a kést a vágóélével felfelé és soha ne próbálja meg elkapni a leeső kést!
- A mintát mindig a kés/penge befogása és rögzítése ELŐTT rögzítse.



Figyelmeztetés

A kezelő két kést és/vagy pengét szerel be a kés- és/vagy pengetartóba.

Súlyos személyi sérülések a rendkívül éles késsekkel és/vagy pengékkel való érintkezés miatt.

- Ne fogjon be két kést/pengét a kés-/pengetartóba. A kést/pengét mindig a kés-/pengetartó közepére szerelje be. A késnek/pengének nem szabad kilógnia a kés-/pengetartóból.



Figyelmeztetés

Túl vastag vagy túl vékony pengét használtak a kettő az egyben pengetartóban.

A minta károsodott.

- Olyan pengét használjon, amelynek maximális vastagsága kisebb, mint 0,322 mm, és minimális vastagsága nagyobb, mint 0,246 mm.
- Az ajánlott kompatibilis pengék az Opcionális tartozékok c. pontban vannak felsorolva (→ o. 45 – 6. Opcionális tartozék).



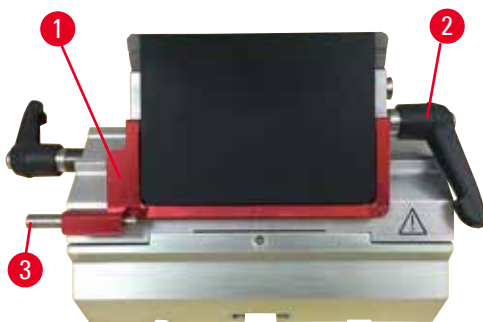
Figyelmeztetés

A penge nem teljesen párhuzamosan van felszerelve a nyomólemez felső szélével a felesleges paraffin, a nem megtisztított betétek stb. miatt.

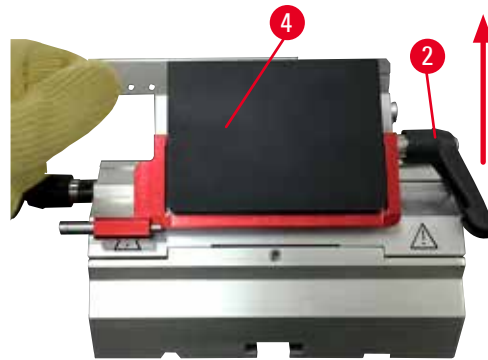
Ha az oldalirányú mozgatás funkciót használja, a késnek a nyomólemezzel párhuzamosan történő felszerelése hiányában rossz szeletelési eredményt érhet el. Például, ha egy szelvény túl vastag vagy túl vékony, a szelvényen belüli zúzódás legrosszabb esetben károsíthatja a mintát.

- Ne folytassa a metszést, amikor nem megfelelő szakaszeredményeket kap.
- Telepítse újra a pengét, és győződjön meg arról, hogy párhuzamos a nyomólemez felső szélével.
- Az oldalirányú mozgás funkció használatát követően mindig ellenőrizze a penge és a nyomólemez közötti párhuzamosságot, miután a pengét elmozdította.
- Használat előtt győződjön meg arról, hogy nem maradt paraffinhulladék, és hogy a betét tiszta.

Magas profilú kések befogása



ábra 22



ábra 23

1. Hajtsa le a védőbúrát (→ "ábra 22-1").
2. A kés beillesztéséhez forgassa el a jobb oldali rögzítőkart (→ "ábra 22-2") az óramutató járásával ellentétes irányba.
3. Óvatosan nyomja a helyére felülről vagy oldalról a pengét. Ellenőrizze, hogy a penge középre legyen helyezve, és – ami a legfontosabb –, hogy párhuzamosan álljon a nyomólemez felső élével (→ "ábra 23-4").
4. A penge rögzítéséhez fordítsa a rögzítőkart (→ "ábra 22-2") az óramutató járásának irányába.

Alacsony profilú kések befogása



ábra 24



ábra 25

Alacsony profilú kések befogásakor elsőként az alacsony profilú késekhez való betétet (→ "ábra 25-1") kell beletenni a kettő az egyben E pengetartóba, majd ellenőrizni kell, hogy a betét alsó éle szorosan rögzüljön a pengetartó hornyába.

A betét hátoldalán két mágnes van elhelyezve (→ "ábra 24-1"). Ezeknek a kezelőtől elfelé (a hátsó nyomólemez felé) kell mutatniuk azután, hogy a betétet az íves élével felfelé behelyezte. Ellenőrizze, hogy a betét teljesen le legyen nyomva és a penge a vágóéllel párhuzamosan tudjon benne rögzülni – ha ezt nem végzi el megfelelően, akkor a minta megsérülhet.

Ezután illessze be a pengét a magas profilú pengénél leírt módon (→ o. 38 – Magas profilú kések befogása).

A penge eltávolítása



ábra 26



ábra 27

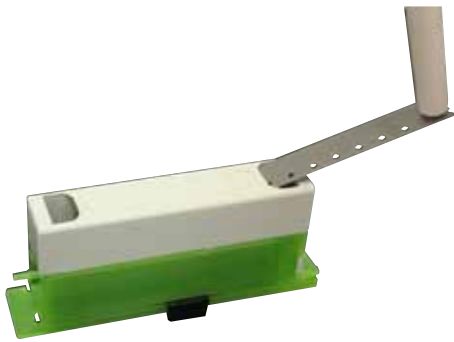
1. Fordítsa a rögzítőkart (→ "ábra 26-2") az óramutató járásával ellentétes irányba.
2. Nyomja meg a pengekiadó csapját (→ "ábra 26-3").



Tipp

A pengekiadóval biztonságosan kidobhatja a pengét.

3. Hajtsa le a védőbúrát (→ "ábra 27-1"). A mágneses kefével (→ "ábra 27-4") vegye ki jobbra, kifelé a pengét. Miután a pengét eltávolították a kettő az egyben E pengetartóból, helyezze a pengeadagoló alsó részén lévő használtpenge-tartóba (→ "ábra 28").



ábra 28



Figyelmeztetés

A késeket vagy pengéket nem megfelelő módon használják és/vagy kezelik hulladékként.

Súlyos személyi sérülések a rendkívül éles késekkel és/vagy pengékkel való érintkezés miatt.

- A kés és/vagy a penge kezelése során különösen gondosan és óvatosan járjon el.
- Mindig viseljen erre szolgáló ruházatot (beleértve a vágásálló védőkesztyűket is) a kés és/vagy a penge kezelése során.
- A hulladék kést és pengét mindig biztonságos helyen (pl. egy erre szolgáló késtartóban) tárolja, és olyan módon kezelje, mely biztosítja, hogy senki ne sérülhessen meg.
- Soha ne tegye le sehová a kést a vágóélével felfelé és soha ne próbálja meg elkapni a leeső kést!
- A mintát mindig a kés/penge befogása és rögzítése ELŐTT rögzítse.



Tipp

A kés egyedi késtartókba való beillesztéséről bővebb információt a következő részben talál: (→ o. 45 – 6. Opcionális tartozék).

5.7 A minta trimmelése



Figyelmeztetés

A durva adagolókeréket rossz irányba forgatják.

A minta károsodása.

- Mindig ellenőrizze, hogy a durva adagolókerék forgási irányát megfelelően választotta-e ki: ehhez nézze meg a készülék hátoldalán a durva adagolókerék irányának beállítását.



Vigyázat!

A kézikerek és a durva adagolókerék forgatása egyszerre.

A minta károsodása.

- Ne forgassa egyszerre a durva adagolókeréket és a kézikereket.



Figyelmeztetés

Az ujjak a minta és a kés/penge közé kerülnek, miután gyors manuális trimmelésnél a kézikereket kioldják.

A kezelő megvághatja magát és megsérülhet, amikor a nem rögzített kézikereket forgatja.

- Ne tegye az ujjait a minta és a kés/penge közé a trimmelés és a metszés során.

1. A durva adagolókerék elforgatásával mozgassa a mintát a hátsó véghelyzetbe.
2. Nyomja be a kést/pengét a kés-/pengetartóba addig, amíg az éppen a minta előtt nem áll.

3. Állítsa be a mintafelület helyzetét a késhez/pengéhez képest (csak beigazítható mintatartó esetén).
4. Oldja ki a kézikerek rögzítő mechanizmusát vagy a kézikerek féket.
5. Használja a kétlépéses mechanikai trimmelési funkciót, és nyomja meg a kart a kívánt trimmelési vastagság kiválasztásához.
6. Kezdje meg a trimmelési folyamatot a kézikerek elforgatásával.
7. Állítsa le a trimmelési folyamatot, miután a kívánt mintavastagságot elérte.
8. Engedje fel a trimmelőkart.

5.8 Metszés



Figyelmeztetés

Nem megfelelő képzettséggel rendelkező személyek dolgoznak a készülékkel.

Súlyos személyi sérülés és/vagy a minta károsodása történhet, amikor a minta egy nem megfelelő kezelői művelet miatt a késhez/pengéhez közelít, például a tárgyfej ráeshet a késre/pengére, amikor a kézikerek ki van oldva.

- Mindig ügyeljen rá, hogy csak kellő és megfelelő oktatásban részesült és képzettséggel rendelkező laboratóriumi személyzet üzemeltesse a készüléket.
- A munkavégzés megkezdése előtt a berendezést kezelő személyzet minden tagja figyelmesen olvassa el ezt a kézikönyvet, és legyen tisztában a készülék minden műszaki paraméterével.



Figyelmeztetés

Nem használnak személyi védőfelszerelést.

Személyi sérülések.

- A mikrotommal való munkavégzés során a személyi biztonsággal kapcsolatos óvintézkedéseket mindig meg kell tenni. Munkavédelmi cipő, védőkesztyű, maszk és védőszemüveg viselése kötelező.



Figyelmeztetés

Munkavégzés a készülékkel és egy törékeny mintával megfelelő védőruházat nélkül.

Súlyos személyi sérülés a törékeny minta vágása során keletkező szilánkok miatt.

- Mindig viseljen megfelelő ruházatot (beleértve a védőszemüveget is), és különösen óvatosan járjon el a törékeny minták vágása során.



Figyelmeztetés

Nem megfelelő feltételek a metszéshez.

A minta károsodása vagy gyenge metszési eredmények, például a vastagság ingadozó, a metszet összenyomódik, visszahajlik vagy elszakad.

- Ne készítsen metszeteket, ha a metszési feltételek rosszak.
- Mindig ellenőrizze, hogy a megfelelő metszés feltételei teljesülnek-e. További részleteket a jelen kézikönyv hibakeresési részében találhat.
- Ha a nem megfelelő metszési eredményekkel kapcsolatos hibakeresés terén nem rendelkezik kellő tapasztalattal, akkor forduljon egy ilyen tudással rendelkező személyhez, például a Leica Biosystems szakértőjéhez.



Figyelmeztetés

A kézikereket az óramutató járásával ellentétes irányba forgatják.

Személyi sérülés/a minta károsodása

- Ne forgassa a kézikereket az óramutató járásával ellentétes irányba, mivel az a kézikerek rögzítőmechanizmusát károsíthatja.

**Figyelmeztetés**

A kézikerek forgatási sebessége nem felel meg a minta keménységének.

A készülék károsodása, a minta esetleges sérülése.

- A kézikerek forgatási sebességét mindig hozzá kell igazítani a minta keménységéhez. Keményebb mintáknál kisebb sebességet válasszon.

**Figyelmeztetés**

Manuális metszés módban a felhasználó a kézikereket nagyon nagy sebességgel forgatva kivágja a példánytömböt.

Ez rossz minőségű metszéshez vezethet, és akár a példányt is károsíthatja.

- Manuális metszési módban a kézikerek forgási sebessége nem lehet nagyobb, mint 60 ford./perc.

**Vigyázat!**

A kés-/pengetartó oldalra van csúszva, a minta nem húzódik vissza és a készülék nem végez újabb trimmelést.

A minta károsodása.

- Húzza vissza a tárgyfejet, és trimmelje újra a mintablokkot minden alkalommal, miután a kés-/pengetartó oldalra csúszott.

**Figyelem**

A tartozékok és komponensek korrodálódhatnak, amennyiben korrozív/erősen savas/alkáli reagenst vagy oldószert alkalmaz a készüléken vagy a tartozékokon, így például savat tartalmazó mésztelenítő oldatokat, alkáli szert tartalmazó ammónium-hidroxidot, stb.

A tartozékok meghibásodhatnak.

- Kerülje a korrozív/erősen savas/alkáli reagens vagy oldószer a készülék felületére vagy a tartozékokra csöpögését.
- Amennyiben ilyen reagens vagy oldószer csöpögött a készülék felületére vagy a tartozékokra, törölje le a maradványokat, és amint lehetséges, alaposan szárítsa meg a tartozékokat.
- Amennyiben gyakran használ ilyen reagenst vagy oldószert, minden nap alaposan tisztítsa meg a pengetartót, az univerzális kazetta kapcsot, illetve az egyéb tartozékokat, amennyiben az szükséges.

1. Állítsa be a kívánt metszetvastagságot vagy ellenőrizze a beállított értéket a metszetvastagság jelzésére szolgáló ablakban.
2. Mindig a vágóél eltérő részét használja a trimmeléshez és a metszéshez. Ehhez a kést tolja el oldalra a késtartóban. A kettő az egyben E pengetartó oldalsó eltolásának használata esetén a teljes befogóelem mozog.
3. A metszéshez egyenletesen forgassa a kézikereket az óramutató járásának irányába.

**Vigyázat!**

A kézikerek és a durva adagolókerék forgatása egyszerre.

A minta károsodása.

- Ne forgassa egyszerre a durva adagolókereket és a kézikereket.

4. Vegye fel a metszeteket, majd húzza ki és rögzítse tárgylemezre őket.

5.9 A minta cseréje vagy a metszés megszakítása**Figyelmeztetés**

A kézikerek ki van oldva, és a tárgyfej ráesik a kés-/pengetartóra.

Személyi sérülés/a minta károsodása.

- A kézikerek a metszési fázison kívül mindig legyen rögzítve.

**Figyelmeztetés**

A mintát a visszahúzási fázis közben igazgatják.

A minta és a kés/penge károsodása a visszahúzási fázis közben történő igazgatása során.

- A mintablokkokat tilos a visszahúzási fázisban igazgatni. Ha egy blokkot a visszahúzás alatt megigazítanak, akkor a blokk a következő metszés előtt a visszahúzási érték plusz a kiválasztott metszetzavastagság értékével előremozdul. Ez mind a mintát, mind a kést/penget károsíthatja.

**Figyelmeztetés**

A minta vágásának szüneteiben a kés/penge nincs a megfelelő védőfedéllel lefedve.

Súlyos személyi sérülések.

- A kés/penge vágóélét mindig takarja le a védőfedéllel, mielőtt a kést/penget vagy a mintarögzítő csipeszt kezeli, a mintát kicseréli vagy a munkavégzés közben szüneteket tart.

**Figyelmeztetés**

A mintának a mikrotomba való behelyezése, illetve onnan való kivétele megfelelő ruházat nélkül és nem a megfelelő módon.

A kezelő megvághatja magát és súlyos következményekkel járó sérüléseket szenvedhet.

- A minta mikrotombban való kezelése során mindig viseljen vágásálló védőkesztyűt.
- Rögzítse a kézikereket és helyezze fel a kés élére a védőbúrát, mielőtt a mintarögzítő csipeszt kezelné vagy a mintát kicserélné.

1. Emelje fel a mintát a felső véghelyzetbe és aktiválja a kézikar rögzítő mechanizmusát.
2. Takarja el a vágóélt a védőbúrával.
3. Vegye ki a mintát a mintarögzítő kapocsból, majd a folytatáshoz rögzítse az új mintát.
4. A durva adagolókerékkel mozgassa a mintarögzítő kapcsolót annyira visszafelé, hogy az új mintát el lehessen kezdeni metszeni.

5.10 A napi munkavégzés befejezése**Figyelmeztetés**

A hulladéktálca leesik, miután kihúzzák.

Személyi sérülések.

- A hulladékgyűjtő tálca kihúzását és biztonságos helyre való lerakását különösen óvatosan végezze.

**Figyelmeztetés**

A kés/penget nem távolítják el, amikor a kés-/pengetartót leszerelik a mikrotomról.

Súlyos személyi sérülések a rendkívül éles késsel/pengevel való érintkezés miatt.

- A kés-/pengetartó mikrotomról való leszerelése előtt vágásálló védőkesztyűt viselve vegye ki a kés/penget, majd tárolja egy biztonságos helyen.

**Figyelmeztetés**

A kés/penget nem a megfelelő módon kezelik.

Súlyos személyi sérülések, például véletlen leejtés esetén.

- A nem használt kés/penget mindig a megfelelő helyen tárolja, például az erre szolgáló késtartóban.
- Soha ne tegye le sehová a kést a vágóélével felfelé és soha ne próbálja meg elkapni a leeső kést.

**Figyelmeztetés**

Paraffinhulladék esik a földre és nem takarítják fel.

Súlyos személyi sérülések, például elcsúszás és a késre/pengére való ráesés miatt.

- Mindig takarítsa fel a paraffinhulladékot, mielőtt széthordják, és csúszóssá válva veszélyhelyzetet teremtene.
 - Viseljen megfelelő cipőt.
1. Mozgassa a mintát a felső véghelyzetébe a kézikerek elforgatásával, majd használja a kézikerek rögzítő mechanizmusát.
 2. Vegye ki a pengét a kettő az egyben E pengetartóból, majd tegye az adagoló alján lévő nyílásba, vagy pedig vegye ki a kést a késtartóból és tegye bele a tárolásra szolgáló késtartóba.
 3. Vegye ki a mintát a mintarögzítő kapocsból.
 4. Mozgassa a tárgyfejet a hátsó véghelyzetbe vagy pedig mozgassa a késtartót a késtartó alapon kifelé.
 5. Húzzon bele minden vágási hulladékot a hulladékgyűjtő tálcába, majd ürítse ki a tálcát.
 6. Tisztítsa meg a készüléket (→ o. 79 – 8.1 A berendezés tisztítása).

6. Opcionális tartozék

6.1 Szerelék a mintarögzítő kapocs rögzítéshez



Tipp

A megrendeléstől függően az alapkészülék finomhangolható, beállítható vagy fix mintarögzítő kapocs rögzítéssel érkezik, melyet elsőként fel kell szerelni a készülékre. Valamennyi, szerelékként kapható mintarögzítő kapocs mindhárom mintarögzítő kapocs rögzítőn használható.

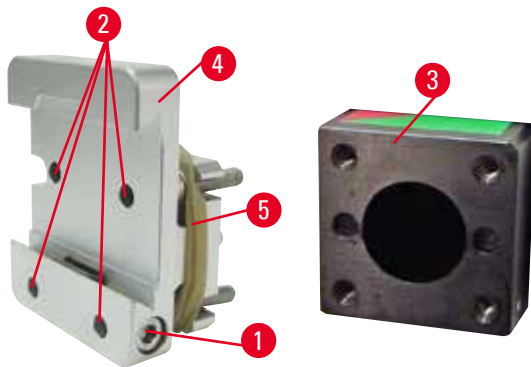
A mintarögzítő kapocs rögzítésének felszerelése előtt aktiválni kell a kézikerek rögzítőmechanizmusát.

6.1.1 Fix mintarögzítő kapocs rögzítés



Tipp

A gumigyűrűt (→ "ábra 29-5") csak a tárgyfej rögzítése után vegye le.

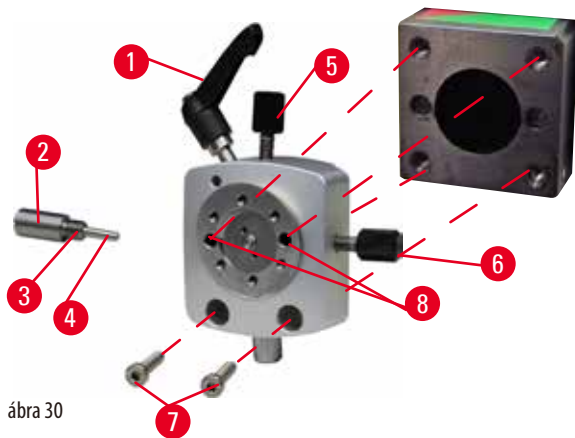


ábra 29

Csavarozza össze a fix mintarögzítő kapocs rögzítést (→ "ábra 29-4") a tárgyfejjel (→ "ábra 29-3").

- Vegye ki a csavart (→ "ábra 29-1"), helyezze a mintarögzítő kapocs rögzítőt (→ "ábra 29-4") előlről a tárgyfejre (→ "ábra 29-3"), majd rögzítse a csavarokkal (→ "ábra 29-2") 3-as hatszögletű kulcsot használva.
- Ezután oldalról illessze be a csavart (→ "ábra 29-1"), és enyhén húzza meg a 4-es hatszögletű kulccsal.

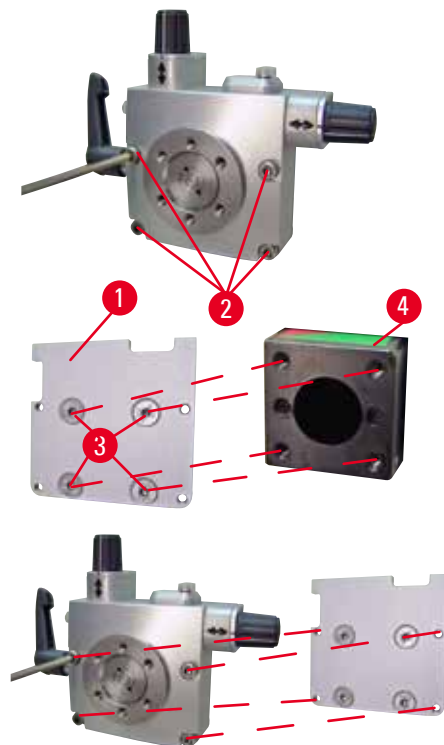
6.1.2 Beállítható mintarögzítő kapocs rögzítés



ábra 30

- Az óramutató járásával ellentétes irányba elfordítva oldja ki az excentrikus kart (→ "ábra 30-1").
- Egy lapos csavarhúzóval csavarozza szét teljesen a betolható elemet (→ "ábra 30-2"), majd húzza ki a rugóval (→ "ábra 30-3") és a csappal (→ "ábra 30-4") együtt.
- Csavarozza teljesen szét az állítócsavart (→ "ábra 30-5") és (→ "ábra 30-6").
- Szerelje fel a beállítható mintarögzítő kapocs rögzítést: ehhez egy 3-as hatszögletű kulccsal húzza meg a furatokban lévő csavarokat (→ "ábra 30-8") (a furatokon keresztül 2 csavar érhető el). Illessze be a csavarokat (→ "ábra 30-7") a furatokba az ábrán látható módon, majd egy 3-as hatszögletű kulccsal húzza meg őket.
- Helyezze be a rugót (→ "ábra 30-3") és a csapot (→ "ábra 30-4") a laposabb végével a betolható elembe (→ "ábra 30-2"). Egy lapos csavarhúzóval csavarozza össze a betolható elemet.
- Csavarozza össze teljesen az állítócsavart (→ "ábra 30-5") (→ "ábra 30-6").

6.1.3 Finomhangolható mintarögzítő kapocs rögzítés

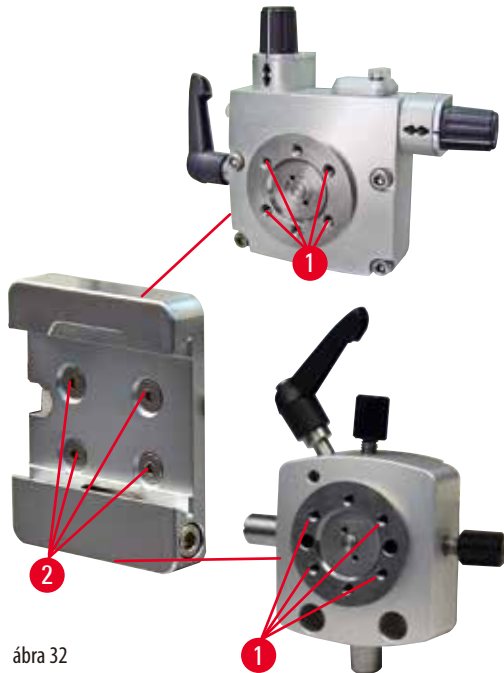


ábra 31

- A finomhangolható mintarögzítő kapocs rögzítés felszerelése előtt oldja ki a 4 csavart (→ "ábra 31-2") (3-as hatszögletű kulcs) és óvatosan vegye le a mintarögzítő kapocs rögzítést az alaplemezről (→ "ábra 31-1").
- A mellékelt 4 csavarral (→ "ábra 31-3") és a 3-as hatszögletű kulccsal rögzítse az alaplemezt a tárgyfejhez (→ "ábra 31-4").
- Ezután csavarozza rá a finomhangolható mintarögzítő kapocs rögzítést a 4 csavarral (→ "ábra 31-2") és a 3-as hatszögletű kulccsal a tárgyfejre.

**Tipp**

Ha nem használja a finomhangolható mintarögzítő kapocs rögzítést, akkor az alaplemezt (→ "ábra 31-1") és a 4 csavart (→ "ábra 31-3") tartsa együtt a finomhangolható mintarögzítő kapocs rögzítéssel.

6.1.4 Gyorsrögzítő rendszer

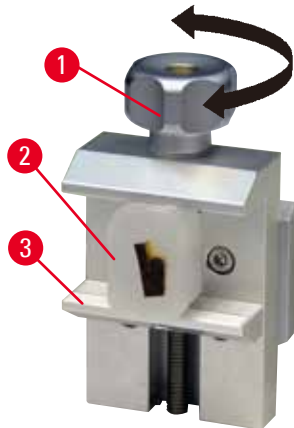
ábra 32

Adapterként használható a nullapont jelzővel ellátott finomhangolható mintarögzítő kapocs rögzítés vagy a beállítható mintarögzítő kapocs rögzítés számára. Csavarja be a 4 csavart (→ "ábra 32-2") a furatokba (→ "ábra 32-1") egy 2,5-es hatszögletű kulccsal, majd húzza meg őket.

6.2 Mintarögzítő kapcsok és tartók**Tipp**

Valamennyi, tartozékként elérhető mintarögzítő kapocs összeszerelhető a finomhangolható, a beállítható és a fix mintarögzítő kapocs rögzítéssel is. A mintarögzítő kapcsok és tartók gyorsrögzítő rendszerre való felszerelését lásd: (→ o. 36 – 5.4 Az univerzális kazetta kapocs behelyezése).

6.2.1 Standard mintarögzítő kapocs



ábra 33

A standard mintarögzítő kapocs két méretben érhető el: 40 x 40 mm és 50 x 55 mm. Ezek a kapcsok a négyzetes blokkok közvetlen befogására szolgálnak. Emellett van rajtuk egy fóliatartó és egy V-betét is.

- A recézett csavart (→ "ábra 33-1") az óramutató járásával ellentétes irányba forgatva mozgassa lefelé a mozgatható befogót (→ "ábra 33-3").
- A szükséges módon fogja be a mintát (→ "ábra 33-2").
- A recézett csavart (→ "ábra 33-1") az óramutató járásának irányába forgatva mozgassa addig felfelé a befogót, amíg az biztosan nem rögzíti a mintát.



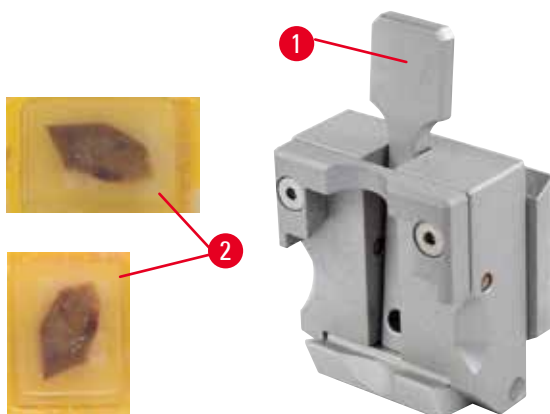
Figyelmeztetés

Nem megfelelő feltételek a metszéshez.

A minta károsodása vagy gyenge metszési eredmények, például a vastagság ingadozó, a metszet összenyomódik, visszahajlik vagy elszakad.

- Ne készítsen metszeteket, ha a metszési feltételek rosszak.
- Mindig ellenőrizze, hogy a megfelelő metszés feltételei teljesülnek-e. További részleteket a jelen kézikönyv hibakeresési részében találhat.
- Ha a nem megfelelő metszési eredményekkel kapcsolatos hibakeresés terén nem rendelkezik kellő tapasztalattal, akkor forduljon egy ilyen tudással rendelkező személyhez, például a Leica Biosystems szakértőjéhez.

6.2.2 Univerzális kazetta kapocs



ábra 34

Az univerzális kazettás csipeszben (UKC) legalább 39,8 x 28 és legfeljebb 40,9 x 28 mm-es Leica Biosystems kazettákat lehet rögzíteni (akár függőlegesen, akár vízszintesen).

- Húzza a kart (→ "ábra 34-1") a kezelő felé.
- Helyezze fel a kazettát (→ "ábra 34-2") a kívánt módon vízszintesen vagy függőlegesen.
- A kazetta befogásához engedje fel a kart (→ "ábra 34-1").

**Figyelmeztetés**

Nem megfelelő feltételek a metszéshez.

A minta károsodása vagy gyenge metszési eredmények, például a vastagság ingadozó, a metszet összenyomódik, visszahajlik vagy elszakad.

- Ne készítsen metszeteket, ha a metszési feltételek rosszak.
- Mindig ellenőrizze, hogy a megfelelő metszés feltételei teljesülnek-e. További részleteket a jelen kézikönyv hibakeresési részében találhat.
- Ha a nem megfelelő metszési eredményekkel kapcsolatos hibakeresés terén nem rendelkezik kellő tapasztalattal, akkor forduljon egy ilyen tudással rendelkező személyhez, például a Leica Biosystems szakértőjéhez.

**Figyelmeztetés**

A kazettafedél fennmaradó törött széle a nem megfelelő rögzítés miatt gyenge metszési minőséghez vezethet.

Súlyos személyi sérülések.

- Ráöntött fedéllel rendelkező kazetta esetén ügyeljen rá, hogy a fedél eltávolításakor a törött szél ne akadályozza a minta biztonságos befogását – szükség esetén fogja be vízszintesen a mintát.

**Vigyázat!**

Vékony falú kazetta használata esetén a kazetta deformálódhat vagy bizonytalanul rögzülhet, illetve a befogórendszer miatt más problémák léphetnek fel.

A minta sérülése/a diagnosztika késése.

- Vékony falú kazetta használata esetén óvatosan járjon el. Ügyeljen rá, hogy a vékony falú kazetta biztonságosan rögzüljön.
- Ha megpróbál rögzíteni egy kazettát, és észleli, hogy az nem rögzíthető biztonságosan, akkor használjon helyette egy stabilabb kazettát.

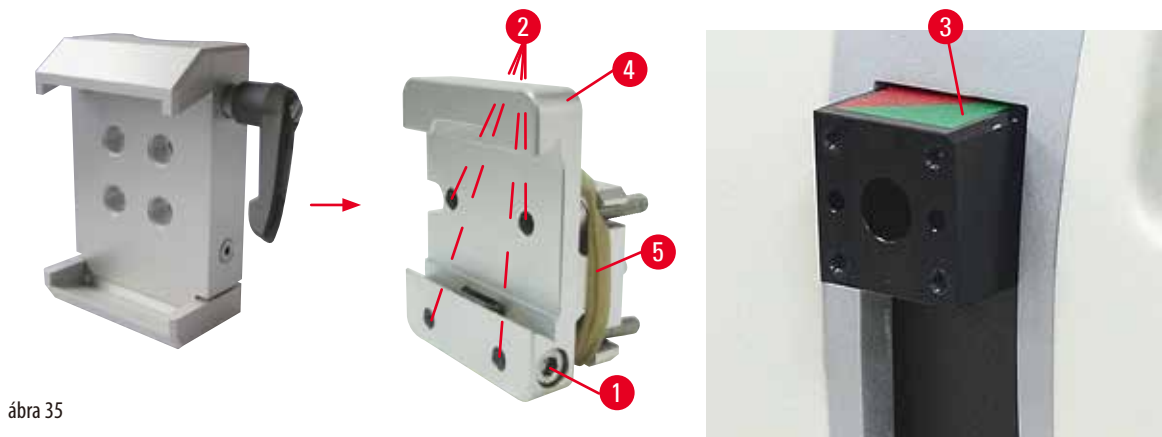
**Vigyázat!**

A kazetta külső oldalára jutó paraffinlerakódások az univerzális kazetta kapcsot beszennyezhetik.

A szennyeződés meggátolja a kazetta biztonságos befogását, és azt okozhatja, hogy a levágott minták túl vékonyak vagy túl vastagok lesznek, a metszés közben kopogó hang hallatszik, illetve legrosszabb esetben a minta is károsodhat.

- A metszés előtt mindig ellenőrizze, hogy a minta biztonságosan van-e rögzítve.
- Távolítsa el a paraffinlerakódásokat az univerzális kazetta kapcsról.

6.2.3 Super kazetta kapocs



ábra 35

A Super kazetta kapocs szerelése



Tipp

A gumigyűrűt (→ "ábra 35-5") csak a fix mintarögzítő kapocs rögzítés tárgyfejre való felszerelése után vegye le.

A Super kazetta kapcsot elsősorban a fix mintarögzítő kapocs rögzítéssel együtt használja.

Ehhez végezze el a következő lépéseket:

- Csavarozza össze a fix mintarögzítő kapocs rögzítést (→ "ábra 35-4") a tárgyfejjel (→ "ábra 35-3"): Vegye ki a csavart (→ "ábra 35-1"), helyezze rá a fix mintarögzítő kapocs rögzítést (→ "ábra 35-4") előlről a tárgyfejre (→ "ábra 35-3"), és húzza meg a csavarokat (→ "ábra 35-2") egy 3-as hatszögletű kulccsal. Ezután oldalról helyezze be a csavart (→ "ábra 35-1"), és enyhén húzza meg egy 4-es hatszögletű kulccsal.
- Oldalról húzza rá a Super kazetta kapcsot a fix mintarögzítő kapocs rögzítés fecskéfarkas rögzítésére, majd húzza meg a csavart (→ "ábra 35-1").



Vigyázat!

Super kazetta kapocs használata esetén a beállítás nem a "0" helyzetre mutat, ha a beállítható mintarögzítő kapocs rögzítést használja a fix késtartó alappal vagy ha háttérvilágítás van felszerelve.

A készülék működése hibás lehet, ami a diagnózis kérését okozhatja.

- A beállítás a "0" helyzetre mutasson, és a háttérvilágítás fedelét le kell venni.
- SOHA NE használja a Super kazetta kapcsot a háttérvilágítással együtt.
- Az erőkiegyensúlyozó rendszert Super kazetta kapocs használata esetén be kell állítani.

6.3 A késtartó alap és a késtartó



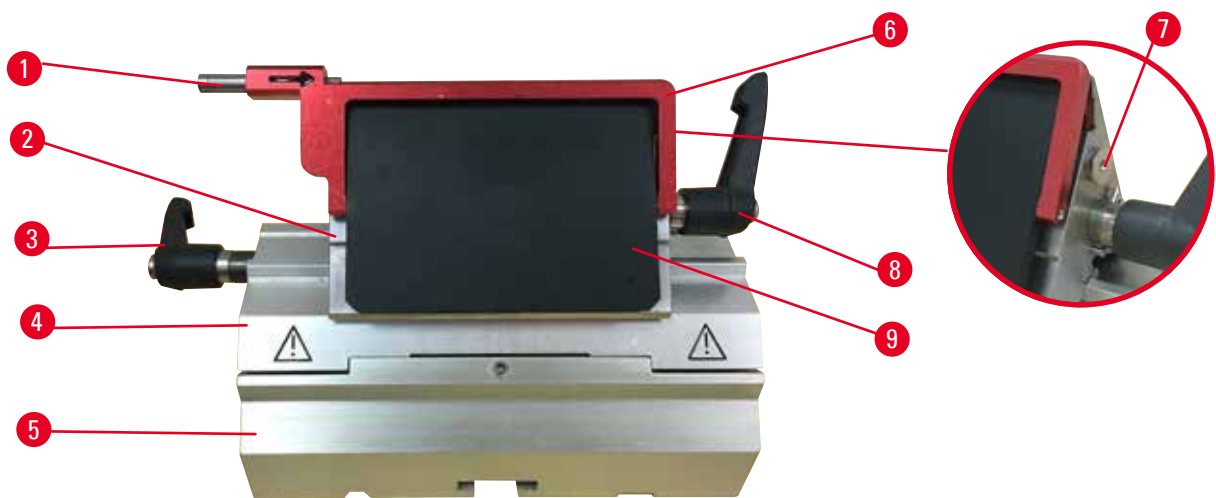
ábra 36

A készüléken és a késtartón lévő valamennyi rögzítőkar műanyag fogantyúja abba a helyzetbe forgatható, amely az adott kezelő számára a legkényelmesebb.

Húzza kifelé a fogantyút (→ "ábra 36-1") a karból, tartsa meg ebben a helyzetben, majd forgassa el a kívánt helyzetbe.

A fogantyú az elengedése után automatikusan rögzül.

6.3.1 Kettő az egyben E pengetartó



ábra 37

- | | | | |
|---|---------------------|---|-------------------|
| 1 | Pengekiadó | 6 | Védőbúra |
| 2 | Befogóelem | 7 | Kar |
| 3 | Rögzítőkar (bal) | 8 | Rögzítőkar (jobb) |
| 4 | Szegmensív | 9 | Nyomólemez |
| 5 | A pengetartó alapja | | |

A Leica Biosystems eldobható pengékhez optimalizált kettő az egyben pengetartó:

alacsony profilú pengék (H x M x SZ):

(80 +/-0,05) mm x (8 +0/- 0,1) mm x (0,254 +/-0,008) mm;

nagy profilú pengék (H x M x SZ):

(80 +/-0,05) mm x (14 +0/-0,15) mm x (0,317 +/-0,005) mm.

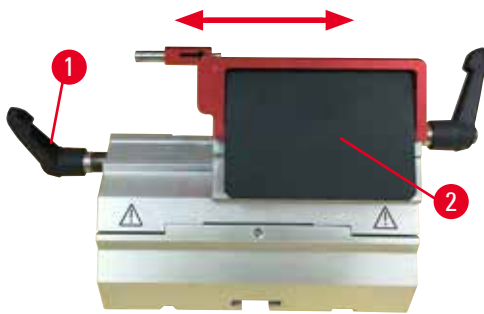
A kettő az egyben E pengetartó oldalsó eltolás funkcióval rendelkezik, így a penge teljes hossza kihasználható. A pengekiadó a pengék használatot követő biztonságos eltávolítására szolgál. A nyomólemez cserélhető.



Tipp

A kettő az egyben E pengetartó rögzítőkarjai nem cserélhetők fel. A két rögzítőkar (→ "ábra 37-8") (→ "ábra 37-3") mindig az ábrázolt helyzetben legyen, ellenkező esetben a kettő az egyben pengetartón elszigetelt működési hibák léphetnek fel.

A kés rögzítőkarja (→ "ábra 37-8") a jobb, az oldalsó eltolás (→ "ábra 37-3") rögzítőkarja pedig a bal oldalon található.



ábra 38

Oldalsó eltolás

Az oldalsó eltolás szolgáltatással a kettő az egyben E pengetartó lehetővé teszi, hogy a befogóelemet oldalirányban eltolva a penge teljes hosszát kihasználja. Igény esetén használhatja a három, előre definiált megállítási helyzetet (bal, jobb, közép), melyek a standard kazetta szélességéhez igazodnak.

- A kioldáshoz forgassa el a kettő az egyben E pengetartó bal oldalán lévő rögzítőkart (→ "ábra 38-1") az óramutató járásával ellentétes irányba.
- Mozgassa oldalra a befogóelemet (→ "ábra 38-2").
- A rögzítéshez fordítsa a kart (→ "ábra 38-1") az óramutató járásának irányába.



Figyelmeztetés

Túl vastag vagy túl vékony pengét használtak a kettő az egyben pengetartóban.

A minta károsodott.

- Olyan pengét használjon, amelynek maximális vastagsága kisebb, mint 0,322 mm, és minimális vastagsága nagyobb, mint 0,246 mm.
- Az ajánlott kompatibilis pengék az Opcionális tartozékok c. pontban vannak felsorolva (→ o. 45 – 6. Opcionális tartozék).



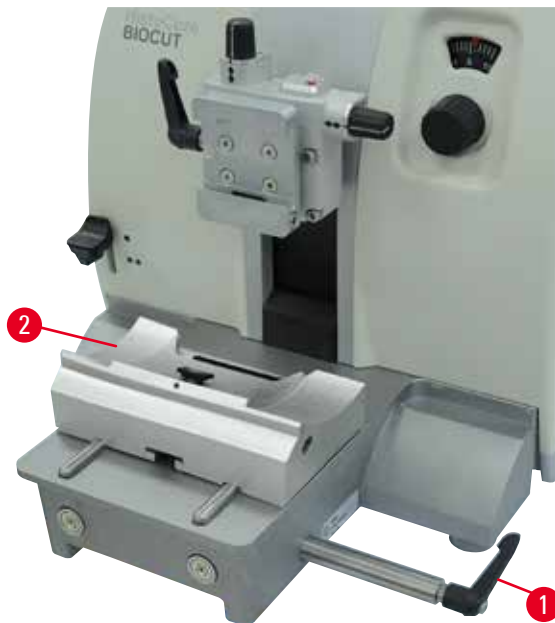
Figyelmeztetés

A penge nem teljesen párhuzamosan van felszerelve a nyomólemez felső szélével a felesleges paraffin, a nem megtisztított betétek stb. miatt.

Ha az oldalirányú mozgatás funkciót használja, a késnek a nyomólemezzel párhuzamosan történő felszerelése hiányában rossz szeletelési eredményt érhet el. Például, ha egy szelvény túl vastag vagy túl vékony, a szelvényen belüli zúzódás legrosszabb esetben károsíthatja a mintát.

- Ne folytassa a metszést, amikor nem megfelelő szakaszeredményeket kap.
- Telepítse újra a pengét, és győződjön meg arról, hogy párhuzamos a nyomólemez felső szélével.
- Az oldalirányú mozgás funkció használatát követően mindig ellenőrizze a penge és a nyomólemez közötti párhuzamosságot, miután a pengét elmozdította.
- Használat előtt győződjön meg arról, hogy nem maradt paraffinhulladék, és hogy a betét tiszta.

6.3.2 Késtartó alap, oldalsó eltolás funkció nélkül



ábra 39

A késtartó alap áthelyezése

Az egydarabos (fix) késtartó alap (→ "ábra 39-2") a mikrotom alaplemezen előre és hátra mozgatható.

Ez a függőleges mozgás lehetővé teszi, hogy a késtartót a mintához képest optimális vágási helyzetbe állítsa.

- A kioldáshoz forgassa el a mikrotom alaplemezeinek jobb oldalán lévő rögzítőkart (→ "ábra 39-1") az óramutató járásával ellentétes irányba.
- A késtartót a késtartó alappal együtt mozgassa a szükséges mértékben előre vagy hátra.
- A kar (→ "ábra 39-1") óramutató járásának irányába történő elforgatásával rögzítse a rögzítő mechanizmust.

6.3.3 Vízteknővel ellátott E késtartó alacsony profilú pengékhez



ábra 40

A vízteknővel ellátott E késtartó (→ "ábra 40") csak alacsony profilú pengékhez használható.

Az E késtartó védőbúrája egy piros fordítókarral (→ "ábra 40-1") rendelkezik. A vágóél elfedéséhez a védőbúra fordítókarrát (→ "ábra 40-1") az ábrán látható módon hajtsa az óramutató járásának irányába.



Tipp

A késtartón lévő rögzítőkarak nem cserélhetők fel. A két rögzítőkarral (→ "ábra 40-2") és (→ "ábra 40-3") mindig az ábrázolt helyzetben legyen, ellenkező esetben a késtartón elszigetelt működési hibák léphetnek fel.

A kés rögzítőkarja (→ "ábra 40-2") a jobb, az oldalsó eltolás (→ "ábra 40-3") rögzítőkarja pedig a bal oldalon található.



ábra 41

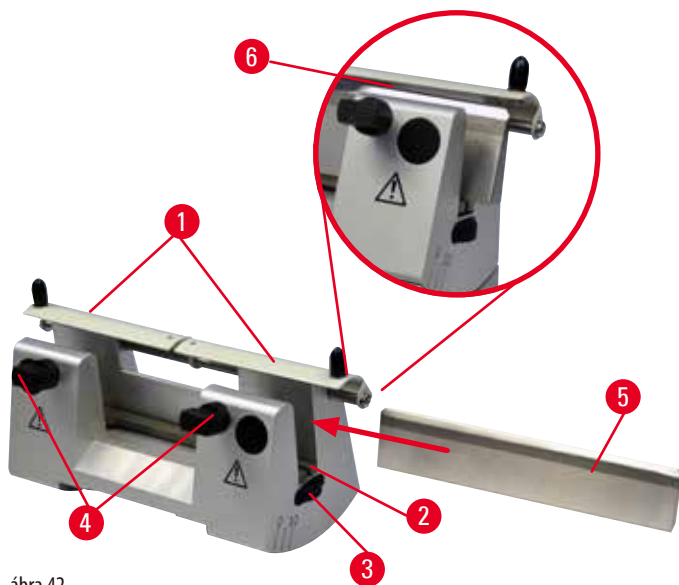
Használat

A vékony, úsztatott paraffin metszetek (pl. az utána következő immunhisztokémiai eljáráshoz) egy vízréteg felszínén úsznak. A tartály a pengéig desztillált vagy ionmentesített vízzel van feltöltve. A trimmelés után távolítsa el a metszési hulladékot a tartályból, és végezze el az előkészített metszést. A metszet a víz felszínén úszik, és egy üveg tárgylemezzel begyűjthető.

6.3.4 Az N késtartó

Az N késtartó max. 16 cm hosszú, c vagy d profilú standard acél késekhez használható. A beépített magasságállítás szolgáltatás a többször újraélezett kések használatát is lehetővé teszi.

- N késtartó (→ "ábra 42"): Hagyományos kések befogására max. 16 cm-ig.



ábra 42

A késtámasztó rúd felszerelése

- Nyomja középre a védőbúrát (→ "ábra 42-1").
- Állítsa be a késtámasztó rúd (→ "ábra 42-2") magasságát a magasságállító csavarokkal. A magasságállító csavarok lapos végei a késtámasztó rúd végein lévő hornyokba illeszkedjenek.



Figyelmeztetés

A kés/penget beszerelik, és csak ezután szerelik be a kés-/pengetartót és a kés-/pengetartó alapját a készülékbe.

Súlyos személyi sérülések a rendkívül éles késsekkel és/vagy pengékkel való érintkezés miatt.

- Mielőtt a kés/penget beszerelik, a kés-/pengetartót, valamint a kés-/pengetartó alapját be kell szerelni a mikrotomba.

A kés beillesztése

- A késtartó jobb és bal oldalán lévő recés csavarokat (→ "ábra 42-3") forgassa egymással ellentétes irányba - ez a késtartó rudat a lehető legalacsonyabb helyzetbe állítja, ezzel is biztosítva, hogy a kés beillesztésekor a kés éle ne sérülhessen meg.
- Oldja ki a rögzítőcsavarokat (→ "ábra 42-4") (az óramutató járásával ellentétes irányba forgatva addig), amíg a kés be nem illeszthető.
- Tartsa meg a kést (→ "ábra 42-5") a késtartó alapján, majd óvatosan helyezze be oldalról a tartóba úgy, hogy a vágóél felfelé nézzen.



ábra 43

A c profilú kés (→ "ábra 43-1") bármely oldalával beilleszthető, míg a d profilú késnél a csiszolt él (→ "ábra 43-2") a kezelő felé nézzen. A rosszul beillesztett kés a mintát és a kést is károsítja.

A kés magasságának beállítása

A kés magasságának beállításakor a kés élét a lehető legjobban a késtartó forgásközéppontjába kell pozicionálni. A kés magasságának megfelelő beállításához a hátsó befogótömb éle (→ "ábra 42-6") szolgál viszonyítási alapként.

- A recés csavarokat (→ "ábra 42-3") egyenletesen forgassa hátrafelé addig, amíg a kés pengéje párhuzamos nem lesz a hátsó befogótömb élén (→ "ábra 42-6") lévő jelöléssel.
- A kés befogásához (→ "ábra 42-5") egyenletesen forgassa befelé a két késrögzítő csavart (→ "ábra 42-4") (az óramutató járásának irányába forgatva).

A kés oldalsó eltolása

- Nyomja középre a védőbúrát (→ "ábra 42-1").
- Az óramutató járásával ellentétes irányba elforgatva oldja ki a rögzítőcsavarokat (→ "ábra 42-4").
- Tolja a szükséges mértékben jobbra vagy balra a kést (→ "ábra 42-5").
- A kés áthelyezése után állítsa be a kés magasságát (→ o. 55 – A kés magasságának beállítása), majd az oldalsó rögzítőcsavart (→ "ábra 42-4") az óramutató járásának irányában elforgatva rögzítse a kést (→ "ábra 42-5").



Vigyázat!

A kés-/pengetartó oldalra van csúsztva, a minta nem húzódik vissza és a készülék nem végez újabb trimmelést.

A minta károsodása.

- Húzza vissza a tárgyfejet, és trimmelje újra a mintablokkot minden alkalommal, miután a kés-/pengetartó oldalra csúsztott.

6.4 Hulladékgyűjtő tálca



ábra 44

Az antisztatikus hulladékgyűjtő tálca antisztatikus felülete megkönnyíti a tálca tisztítását.

Nyomja be a hulladékgyűjtő tálcat (→ "ábra 44-1") előlről a mikrotom alaplemezébe (→ "ábra 44-2"), míg a két mágnes a helyén nem tartja (→ "ábra 44-3") (a mikrotom alaplemezének elülső oldalán).

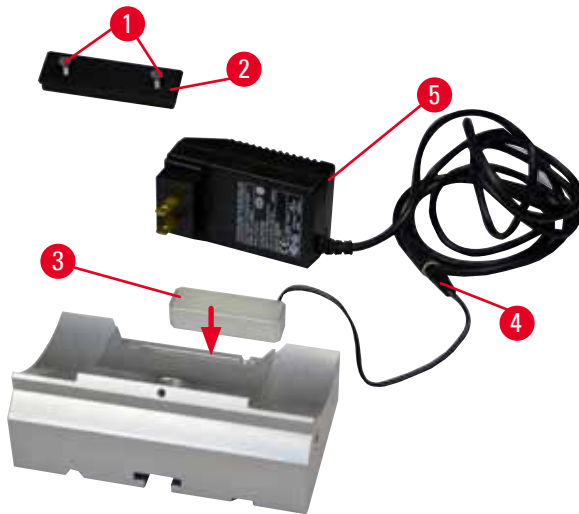
6.5 Háttérvilágítás



Tipp

A háttérvilágítás nem használható a kettő az egyben E pengetartó késtartó alapjával együtt.

A HistoCore BIOCUT háttérvilágítással történő használatához a Külső tápegység Háttérvilágítást (Rendelési szám: 14 0500 31244) külön kell megrendelni.



ábra 45

- Egy lapos csavarhúzóval távolítsa el a két csavart (→ "ábra 45-1"), majd vegye le a fedőlemezt (→ "ábra 45-2").
- Illessze be a háttérvilágítást (→ "ábra 45-3") a késtartó alapjának hátoldalán lévő horonyba.
- Csatlakoztassa a háttérvilágítás csatlakozóját (→ "ábra 45-4") Külső tápegység Háttérvilágítás csatlakozójához (→ "ábra 45-5").

**Vigyázat!**

Super kazetta kapocs használata esetén a beállítás nem a "0" helyzetre mutat, ha a beállítható mintarögzítő kapocs rögzítést használja a fix késtartó alappal vagy ha háttérvilágítás van felszerelve.

A készülék működése hibás lehet, ami a diagnosztikus kérését okozhatja.

- A beállítás a "0" helyzetre mutasson, és a háttérvilágítás fedelét le kell venni.
- SOHA NE használja a Super kazetta kapcsot a háttérvilágítással együtt.
- Az erőkiegyensúlyozó rendszert Super kazetta kapocs használata esetén be kell állítani.

6.6 Felső tálca

ábra 46

A felső tálca a mikrotom fedelére van rögzítve. A felső tálcán és a fedélen lévő jelölés (→ "ábra 46-1") segít a tálca megfelelő elhelyezésében.

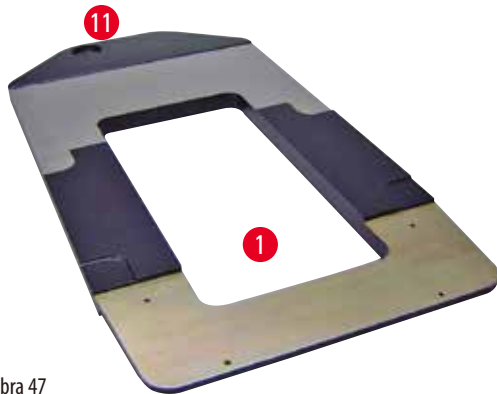
A felső tálca a tartozékok, illetve a metszett minták tárolására szolgál a metszés közben.

6.7 Univerzális mikroszkóptartó



Tipp

Csomagolja ki minden tartozékot és ellenőrizze a hiánytalanságukat.



ábra 47



ábra 48

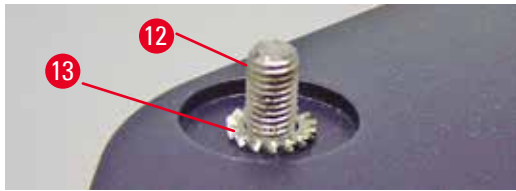
- (→ "ábra 47-1"), alaplemez, furattal (→ "ábra 47-11")
- (→ "ábra 48-2"), függőleges oszlop, 8 fejcsavarral (→ "ábra 48-12") és alátéttel (→ "ábra 48-13")
- (→ "ábra 48-3"), vízszintes kar kereszttaggal (→ "ábra 48-14") és támasztógyűrűvel (→ "ábra 48-15")
- (→ "ábra 48-4"), támasztólemez, nagy (BIOCUT, MULTICUT és AUTOCUT számára)
- (→ "ábra 48-5"), támasztólemez, kicsi (NANOCUT R számára)
- (→ "ábra 48-6"), 3-as hatszögletű kulcs
- (→ "ábra 48-7"), 4 süllyesztett fejű csavar a támasztólemez szereléséhez
- (→ "ábra 48-8"), 8-as hatszögletű kulcs



ábra 49

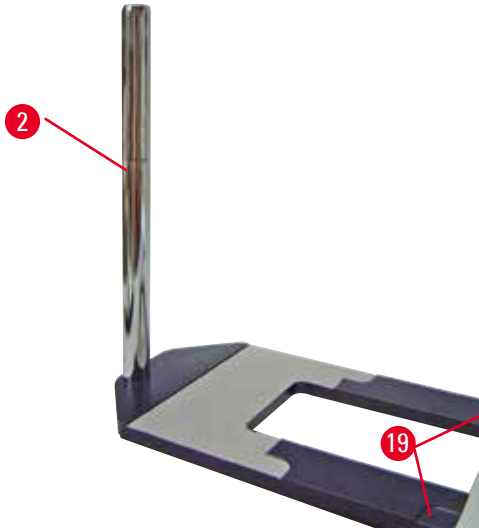
Az univerzális mikroszkóptartó szerelése

- Helyezze fel az alaplemezt. A használt mikrotomtól függően válassza ki a nagy (→ "ábra 48-5") vagy a kis (→ "ábra 48-4") támasztólemezt. Rögzítse a támasztólemezt az alaplemezre a mellékelt 4 süllyesztett fejű csavarral (→ "ábra 48-7") egy 3-as hatszögletű kulcs használatával (→ "ábra 48-6").



ábra 50

- A függőleges oszlop felhelyezése. Helyezze be a fejes csavarokat (→ "ábra 50-12") alulról az alaplemez furatába. Húzza rá az alátéteket (→ "ábra 50-13") felülről a fejes csavarokra. Illessze bele felülről az ezüstsínű függőleges oszlopot (→ "ábra 51-2") az alaplemezbe, majd egy 8-as hatszögletű kulccsal húzza meg. (→ "ábra 51-19")



ábra 51



Figyelmeztetés

Az univerzális mikroszkóptartó eldől.

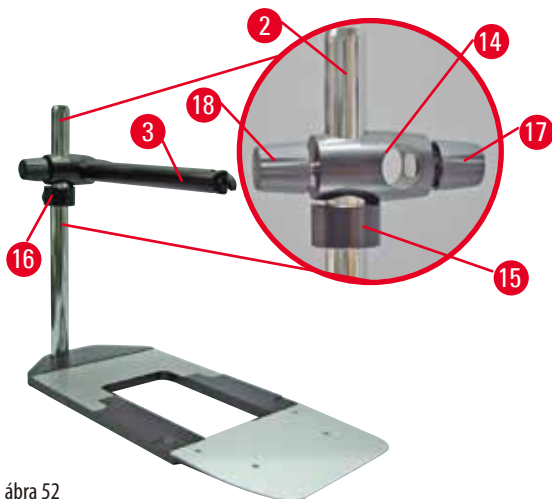
Súlyos személyi sérülések.

- A függőleges oszlop szerelése után azonnal helyezze rá a mikrotomot az alaplemezre úgy, hogy a mikrotom elülső lába a kis bevágásba illeszkedjen (→ "ábra 51-19").



Tipp

Az alátét az alaplemez és a függőleges oszlop közé kell, hogy kerüljön ahhoz, hogy megelőzze az oszlop véletlen elfordulását.



ábra 52

- Helyezze fel a vízszintes kart. Csúsztassa rá a támasztógyűrűt (→ "ábra 52-15") a függőleges oszlopra, és helyezze el úgy, hogy a záróánya (→ "ábra 52-16") hátrafelé nézzen. Húzza meg a záróanyát. Csúsztassa rá a kereszttagot (→ "ábra 52-14") az oszlopra. Ellenőrizze, hogy a zárócsavar (→ "ábra 52-17") az alaplemez jobb oldala felé nézzen. A vízszintes kar legyen a mikroszkóp felett középen. Csúsztassa fel a vízszintes kart (→ "ábra 52-3") a lapos oldalával a rögzítőcsavar (→ "ábra 52-17") felé nézve a kereszttagra (→ "ábra 52-14"), majd rögzítse.



Tipp

A mikroszkópok, nagyítólencsék és hidegfény-források csatlakoztatásával és használatával kapcsolatban bővebb információkat a megfelelő használati utasítások tartalmaznak.

6.8 Nagyítólencsék, LED-es megvilágítás



Tipp

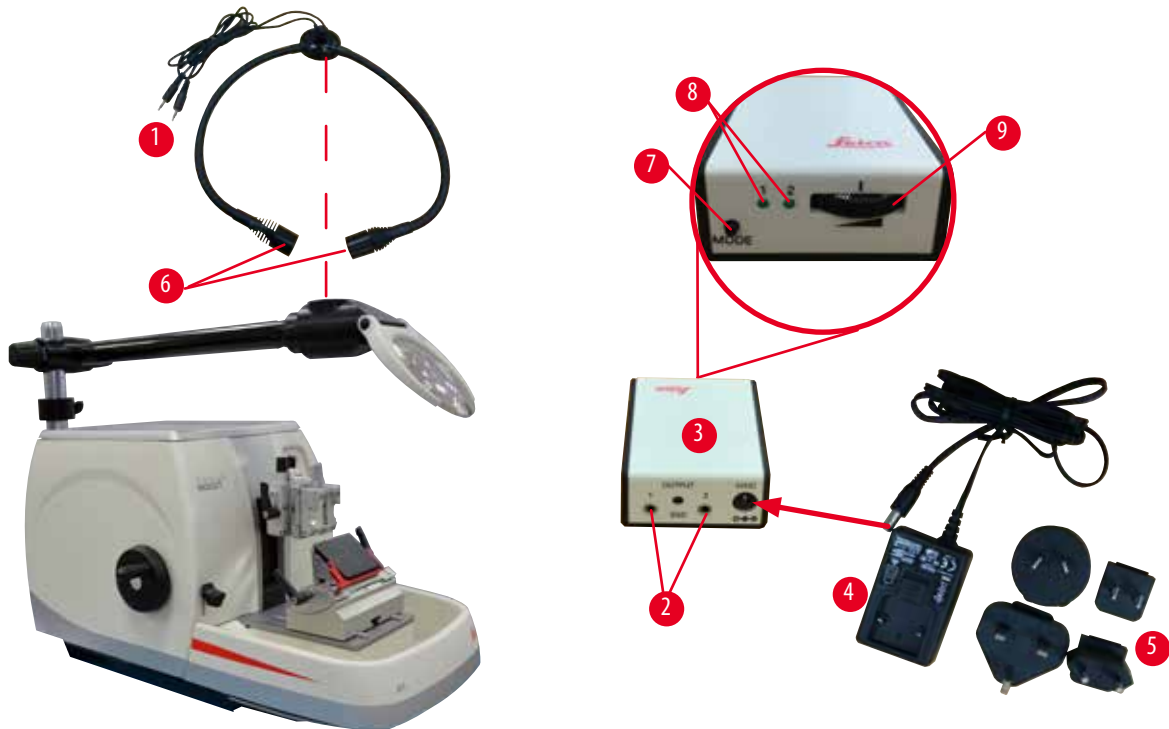
A nagyítólencse 2x-es nagyítást biztosít, és minden HistoCore sorozatú rotációs mikrotommal használható.



ábra 53

- Az óramutató járásával ellentétes irányba elforgatva oldja ki a mikroszkóptartó vízszintes karján lévő csavart (→ "ábra 53-3").
- Húzza fel annyira az ezüstsínű csatlakozódíszet (→ "ábra 53-1"), amennyire csak lehet. Húzza meg a csavart (→ "ábra 53-3").
- Az adapter (→ "ábra 53-2") lehetővé teszi LED-es Hi-Power lámpák használatát. Csatlakoztassa a 2 karú, LED 1000 Hi-Power lámpát az adapterrel (→ "ábra 54"). Csatlakoztassa a 2 karú, LED 1000 Hi-Power lámpa dugaszait (→ "ábra 54-1") a Hi-Power lámpavezérlő aljzatába (→ "ábra 54-2") (→ "ábra 54-3"). Csatlakoztassa a LED 1000 vezérlőegység hálózati adapterét (→ "ábra 54-4") a Hi-Power lámpavezérlőhöz, majd a hálózati aljzatba. Ügyeljen rá, hogy a hálózati adapterhez a régiónak megfelelő csatlakozódugót válassza a mellékletekből (→ "ábra 54-5").

- Nyomja meg a Hi-Power lámpavezérlő gombját (→ "ábra 54-7") a két lámpa be- és kikapcsolásához (→ "ábra 54-6"), melyet két zöld lámpa is jelez a Hi-Power lámpavezérlőn (→ "ábra 54-8"). A vezérlőkerék (→ "ábra 54-9") elforgatásával állítsa be a lámpa fényerejét.



ábra 54

- Állítsa be a nagyítólencse helyzetét a feldolgozott mintához. A nagyítólencse szükség esetén teljesen oldalra hajtható.



Figyelmeztetés

A nagyítólencse használaton kívül nincs lefedve.

Súlyos személyi sérülések és/vagy anyagi károk a lencse égető hatása miatt. A nagyítólencse a környezetben található tárgyakat meggyújthatja, különösen ha közvetlen napfénynek van kitéve.

- Ha nem használja, mindig takarja le a lencsét.
- Különösen ügyeljen a közvetlen napfénytől való védelemre.

- A nagyítólencse lefedéséhez használja a mellékelt lencsefedőt (→ "ábra 53-4").

6.9 Kiegészítő tartozékok

Késtartó alap, nem állítható



ábra 55

Ezüstsínű N késtartóhoz és E késtartóhoz teknővel

- Rendelési szám: 14 0502 37962

DH késtartó



ábra 56

Az DH késtartó csak magas profilú pengékhez használható, melynek méretei (H x M x SZ):

$(80 \pm 0,05) \text{ mm} \times (14 \pm 0,15) \text{ mm} \times (0,317 \pm 0,005) \text{ mm}$.

Olyan pengét használjon, amelynek maximális vastagsága kisebb, mint 0,322 mm, és maximális magasság kisebb, mint 14 mm.

Az DH/DL késtartó csak késtartó alappal használható (Rendelési szám: 14 0502 37962).

Az DH/DL késtartó oldalsó eltolás funkcióval rendelkezik, így a penge teljes hossza kihasználható. A pengekiadó a pengék használatot követő biztonságos eltávolítására szolgál.

- Rendelési szám: 14 0517 60829

DL késtartó



ábra 57

Az DL késtartó csak alacsony profilú pengékhez használható, melynek méretei (H x M x SZ):

$(80 \pm 0,05) \text{ mm} \times (8 \pm 0,1) \text{ mm} \times (0,254 \pm 0,008) \text{ mm}$

Olyan pengét használjon, amelynek maximális vastagsága kisebb, mint 0,262 mm, és maximális magasság kisebb, mint 8 mm.

Az DH/DL késtartó csak késtartó alappal használható (Rendelési szám: 14 0502 37962).

Az DH/DL késtartó oldalsó eltolás funkcióval rendelkezik, így a penge teljes hossza kihasználható. A pengekiadó a pengék használatot követő biztonságos eltávolítására szolgál.

- Rendelési szám: 14 0517 60830

DH késtartó készlet



ábra 58

Tartalmazza DH késtartó (14051760829) és Késtartó alap (14050237962)

Az DH késtartó csak magas profilú pengékhez használható, melynek méretei (H x M x SZ):

$(80 \pm 0,05) \text{ mm} \times (14 \pm 0,15) \text{ mm} \times (0,317 \pm 0,005) \text{ mm}$.

Olyan pengét használjon, amelynek maximális vastagsága kisebb, mint 0,322 mm, és maximális magasság kisebb, mint 14 mm.

Az DH/DL késtartó csak késtartó alappal használható (Rendelési szám: 14 0502 37962).

Az DH/DL késtartó oldalsó eltolás funkcióval rendelkezik, így a penge teljes hossza kihasználható. A pengekiadó a pengék használatot követő biztonságos eltávolítására szolgál.

- Rendelési szám: 14 0517 60887

DL késtartó készlet



ábra 59

Tartalmazza DL késtartó (14051760830) és Késtartó alap (14050237962)

Az DL késtartó csak alacsony profilú pengékhez használható, melynek méretei (H x M x SZ):

$(80 \pm 0,05) \text{ mm} \times (8 \pm 0,1) \text{ mm} \times (0,254 \pm 0,008) \text{ mm}$

Olyan pengét használjon, amelynek maximális vastagsága kisebb, mint 0,262 mm, és maximális magasság kisebb, mint 8 mm.

Az DH/DL késtartó csak késtartó alappal használható (Rendelési szám: 14 0502 37962).

Az DH/DL késtartó oldalsó eltolás funkcióval rendelkezik, így a penge teljes hossza kihasználható. A pengekiadó a pengék használatot követő biztonságos eltávolítására szolgál.

- Rendelési szám: 14 0517 60487

Az N késtartó



ábra 60

Ezüstszerű, hagyományos kések befogására max. 16 cm-ig

A kés magasságának beállítása

Az élszög különálló beállítása

Mozgatható védőbúra

- Rendelési szám: 14 0502 37993

Az E-TC késtartó teknővel



ábra 61

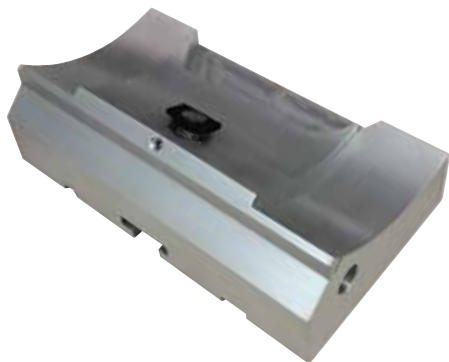
Az alacsony profilú eldobható pengékhez,
melynek méretei (H x M x SZ):
(80 +/-0,05) mm x (8 +/-0,1) mm x (0,254 +/-0,008) mm,
ezüstsínű, vízteknővel

Gyorsrögzítő rendszer a felső befogó oldalsó eltolásával
A 3 leállítási pozíció megkönnyíti a penge teljes hosszának
kihasználását

Színkódolású, félrehajtható védőbúra

- Rendelési szám: 14 0502 38961

Pengetartó alap kettő az egyben E pengetartó

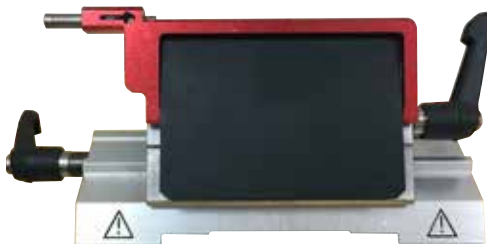


ábra 62

Pengetartó alap kettő az egyben E pengetartó

- Rendelési szám: 14 0502 55546

Kettő az egyben E pengetartó



ábra 63

Nagy és alacsony profilú eldobható pengékhez; az alacsony
profilú pengék méretei (H x M x SZ):
(80 +/-0,05) mm x (8 +/-0,1) mm x (0,254 +/-0,008) mm,
a nagy profilú pengék méretei (H x M x SZ):
(80 +/-0,05) mm x (14 +/-0,15) mm x (0,317 +/-0,005) mm.
HistoCore BIOCUT számára

A felső befogó oldalsó eltolásával

A 3 leállítási pozíció megkönnyíti a penge teljes hosszának
kihasználását

A nyomólemez cserélhető

Színkódolású, félrehajtható védőbúra

Pengekiadóval

- Rendelési szám: 14 0502 54497

Eldobható pengék – alacsony profil (Leica 819)



ábra 64

Méreték (H x M x SZ): (80 +/-0,05) mm x (8 +/-0/-0,1) mm x (0,254 +/-0,008) mm

- 01 csomag, 50 db/csomag: 14 0358 38925
- 10 csomag, 50 db/csomag: 14 0358 38382

Eldobható pengék – magas profil (Leica 818)

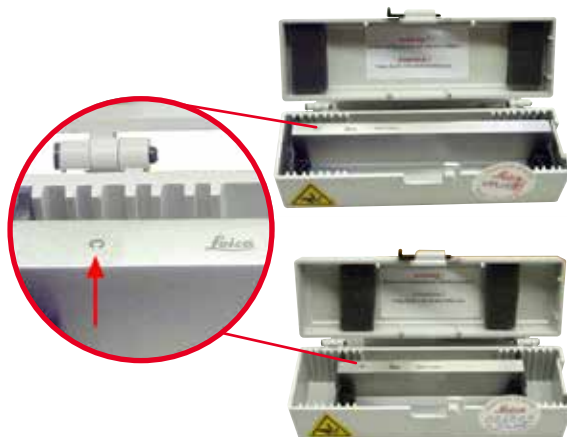


ábra 65

Méreték (H x M x SZ): (80 +/-0,05) mm x (14 +/-0/-0,15) mm x (0,317 +/-0,005) mm

- 01 csomag, 50 db/csomag: 14 0358 38926
- 10 csomag, 50 db/csomag: 14 0358 38383

Kés 16 cm - c profil - acél, kés 16 cm - d profil - acél



ábra 66

Kés 16 cm, c profil

Figyelem: Késtartó (14 0213 11140) mellékelve

- Rendelési szám: 14 0216 07100

Kés 16 cm, d profil

Figyelem: Késtartó (14 0213 11140) mellékelve

- Rendelési szám: 14 0216 07132

Kés tok - kicsi



ábra 67

Műanyag, változtatható 1 vagy 2 késhez, 10-16 cm hosszúságú.

- Rendelési szám: 14 0213 11140

Univerzális kazetta kapocs



ábra 68

adapterrel, ezüst

Standard kazettákkal együtt használva, 39,8 x 28 x 5,8 mm-es minimális és 40,9 x 28,8 x 6,2 mm-es maximális méretek esetén.

- Rendelési szám: 14 0502 37999

Standard mintarögzítő kapocs



ábra 69

50 x 55 mm, adapterrel, ezüst

- Rendelési szám: 14 0502 38005

Standard mintarögzítő kapocs



ábra 70

40 x 40 mm, adapterrel, ezüst

- Rendelési szám: 14 0502 37998

Beállítható mintatartó-rögzítés



ábra 71

Ezüst, szerelőeszkővel együtt.

Figyelem: A gyorsrögzítő rendszert (14 0502 37718) külön kell megrendelni.

- Rendelési szám: 14 0502 38949

Nem beállítható mintatartó-rögzítés



ábra 72

Ezüst, számos különféle mintarögzítő kapocs befogására (lásd: (→ o. 45 – 6. Opcionális tartozék)), szerelőeszkővel együtt

- Rendelési szám: 14 0502 38160

Finomhangolható mintatartó-rögzítés



ábra 73

Ezüst, 2 nulla pont jelölővel, iránymenként 8°-os XY-irányú beállítással, 2°-onkénti megállással

Figyelem: A gyorsrögzítő rendszert (14 0502 37718) külön kell megrendelni.

- Rendelési szám: 14 0502 37717

Gyorsrögzítő rendszer



ábra 74

Mintatartókhöz a nullapont jelzővel ellátott finomhangolható mintarögzítő kapocs rögzítés (14 0502 37717) vagy a beállítható mintarögzítő kapocs rögzítés (14 0502 38949) számára

- Rendelési szám: 14 0502 37718

Super kazetta kapocs



ábra 75

Adapterrel, ezüst

Figyelem:

A nem beállítható mintatartó-rögzítéssel (14 0502 38160) együtt használható, melyet külön kell megrendelni.

A háttérvilágítás (14 0502 38719) nem használható együtt a Super kazetta kapocssal.

Javasoljuk a Leica Biosystems Super kazetták és fedelek, fehér (VSP 59060B-BX, VSP 59060-CS) és Super fém beágyazóformák (VSP58166) használatát

(H x Sz x M) 75 x 52 x 35 mm

- Rendelési szám: 14 0502 38967

Leica RM CoolClamp



ábra 76

Elektromos hűtésű univerzális kazetta kapocs adapterrel a HistoCore rotációs mikrotomokhoz. Standard kazettákkal együtt használva, 39,8 x 28 mm-es minimális és 40,9 x 28 mm-es maximális méretek esetén.

Egyenletes mikrotomos metszetek az Leica RM CoolClamp egységet használó, elektromos hűtésű univerzális kazetta kapocssal. Energiát megtakarító disszipációs hűtési rendszer. A HistoCore rotációs mikrotomok szabadalmaztatott erőkiegyensúlyozó rendszere lehetővé teszi, hogy a mintarögzítő kapcsokat gyorsan és megbízhatóan cseréljék a kézikerek átszerelése nélkül. Az antisztatikus anyag leegyszerűsíti a tisztítást. A HistoCore sorozattól kezdve minden rotációs mikrotomra felszerelhető.

Műszaki adatok:

Előhűtési idő a munka megkezdéséig: 30 perc

Hőmérséklet: 20 K-nek a környezeti hőmérséklet alatt

Környezeti hőmérséklet-tartomány: +10 °C – +35 °C

Relatív páratartalom: max. 80 % (nem lecsapódó)

Súly: kb. 650 kg

Méretek (Sz x Mé x Ma): 80 x 114 x 204 mm

Elektromos bemenet: 100 - 240V/ 50/60 Hz

Tanúsítványok: CE, c_CSA_US

A szállítási csomag tartalma:

Leica RM CoolClamp

Tápellátás kábellel és 4 adapterrel (UK, US, EU, AUS)

5 kábelrögzítő

Használati útmutató és DVD

- Rendelési szám: 14 0502 46573



Tipp

Az Leica RM CoolClamp nem használható mikroszkóppal vagy nagyítóval együtt.

Nagyító



ábra 77

A mikroszkóptartóra (14 0502 40580) szerelhető, 2x-es nagyítás
Figyelem:

A nagyító tartalmazza az opcionális LED-es megvilágítás adapterét is

- Rendelési szám: 14 0502 42790

Univerzális mikroszkóptartó



ábra 78

Univerzális szerelék

- Rendelési szám: 14 0502 40580

Háttérvilágítás



ábra 79

Figyelem:

Csak HistoCore BIOCUT és MULTICUT készülékekhez, a Külső tápegység Háttérvilágítással együtt 14 0500 31244.

A háttérvilágítás nem használható együtt a Super kazetta kapocssal (14 0502 38967).

- Rendelési szám: 14 0502 38719

Külső tápegység Háttérvilágítás



ábra 80

Háttérvilágítás (14 0502 38719) HistoCore BIOCUT és MULTICUT

sorozatú rotációs mikrotomokkal együttes használatához

Az alábbi adapterek vannak hozzá mellékelve:

UK, európai, USA/Japán, ausztrál

- Rendelési szám: 14 0500 31244

Felső tálca

ábra 81

HistoCore sorozatú rotációs mikrotomokhoz

- Rendelési szám: 14 0517 56261

Hulladékgyűjtő tálca

ábra 82

HistoCore sorozatú rotációs mikrotomokhoz

- Antisztatikus hulladékgyűjtő tálca
Rendelési szám: 14 0517 56237

Kefe

ábra 83

Mágnessel a pengeeltávolító eszközhöz a kettő az egyben E pengetartó számára.

- Rendelési szám: 14 0183 40426

Védőkesztyűk



ábra 84

M-es méret, 250 ± 20 mm, sárga

- Rendelési szám: 14 0340 29011

Vágásálló védőkesztyű, S-es méret, 250 ± 20 mm

- Rendelési szám: 14 0340 40859

6.10 Rendelési adatok

Késtartó alap	14 0502 37962
Az N késtartó	14 0502 37993
E késtartó teknővel, alacsony profilú	14 0502 38961
Pengetartó alap	14 0502 55546
Kettő az egyben E pengetartó	14 0502 54497
DH késtartó	14 0517 60829
DH késtartó készlet	14 0517 60887
DL késtartó	14 0517 60830
DL késtartó készlet	14 0517 60487
Leica 819 eldobható pengék – alacsony profilú (50/csomag): (80 +/-0,05) mm x (8 +0/-0,1) mm x (0,254 +/-0,008) mm (H x M x SZ)	14 0358 38925
Leica 819 eldobható pengék – alacsony profilú (50/csomag)	14 0358 38382
Leica 818 eldobható pengék – nagy profilú (50/csomag): (80 +/-0,05) mm x (14 +0/-0,15) mm x (0,317 +/-0,005) mm (H x M x SZ)	14 0358 38926
Leica 818 eldobható pengék – nagy profilú (50/csomag)	14 0358 38383
Kés 16 cm - c profil - acél	14 0216 07100
Kés 16 cm - d profil - acél	14 0216 07132
Kés tok - kicsi	14 0213 11140
Univerzális kazetta kapocs	14 0502 37999
Standard mintarögzítő kapocs, 50x55 mm	14 0502 38005
Standard mintarögzítő kapocs, 40x40 mm	14 0502 37998
Beállítható mintarögzítő kapocs rögzítés	14 0502 38949
Fix mintarögzítő kapocs rögzítés	14 0502 38160
Finomhangolható mintarögzítő kapocs rögzítés	14 0502 37717
Gyorsrögzítő rendszer	14 0502 37718
Super kazetta kapocs	14 0502 38967
Leica RM CoolClamp	14 0502 46573
Nagyító	14 0502 42790
Univerzális mikroszkóptartó	14 0502 40580

LED 1000 Hi-Power lámpák, 2 karú (ez a modul csak LED 1000 vezérlőegységgel működik, rendelési szám: 14 6000 04825)	14 6000 04826
LED 1000 vezérlőegység (ez a modul csak LED 1000 Hi-power lámpákkal (2 karú) működik, rendelési szám: 14 6000 04826)	14 6000 04825
Háttérvilágítás (a háttérvilágítás csak késtartó alappal használható, rendelési szám: 14 0502 37962)	14 0502 38719
Külső tápegység Háttérvilágítás	14 0500 31244
Felső tálca	14 0517 56261
Antisztatikus hulladékgyűjtő tálca	14 0517 56237
Mágneses kefe	14 0183 40426
Védőkesztyű, M-es méret	14 0340 29011
Védőkesztyű, S-es méret	14 0340 40859
Olaj típusa, CONSTANT OY 46 K (50 ml)	14 0336 06086

További fogyóanyagokért lapozza fel a honlapunkon elérhető online katalógusunkat
www.LeicaBiosystems.com.

7. Hibaelhárítás

Az alábbi táblázat felsorolja a készülék használata során fellépő leggyakoribb problémákat a lehetséges okokkal és a hibaelhárítási lépésekkel együtt.

7.1 Lehetséges hibák

Probléma	Lehetséges ok	Hibaelhárítási teendő
<p>Vékony/vastag metszetek</p> <p>A metszetek vastagsága váltakozóan vékony és vastag, metszés közben kopogó hang hallatszik, vagy a minta kitépődik a beágyazó közegből. Extrém esetekben egyáltalán nem képződik metszet.</p>	<ul style="list-style-type: none"> • A penge, a késtartó vagy a beállító nincs megfelelően befogva. • A minta nincs megfelelően befogva. 	<ul style="list-style-type: none"> • Fogja be újra a pengét, a késtartót vagy a beállítót. • Ellenőrizze, hogy a kazetta biztonságosan rögzüljön az univerzális kazetta kapocsban. • Ha az univerzális kazetta kapocs paraffinnal szennyezett, tisztítsa meg az univerzális kazetta kapcsot (→ o. 79 – 8.1 A berendezés tisztítása). • Ha öntött tetejű kazettát használ, ellenőrizze, hogy a törött sarkok nem gátolják-e a kazetta biztonságos befogását; szükség esetén távolítsa el az egyenetlenségeket vagy függőleges helyett vízszintesen fogja be a kazettát az univerzális kazetta kapocsba. • Ha a kazetta méretei a megadott tűréshatárokon belül vannak és a kazetta mégsem rögzíthető megfelelően a helyére, akkor elképzelhető, hogy az univerzális kazetta kapocs rosszul van beállítva vagy hibás. Ilyen esetben nézesse meg a kapcsot a műszaki támogatással, és állítsa be újra az univerzális kazetta kapcsot.

Probléma	Lehetséges ok	Hibaelhárítási teendő
<p>(folytatás)</p> <p>Vékony/vastag metszetek A metszetek vastagsága változóan vékony és vastag, metszés közben kopogó hang hallatszik, vagy a minta kitépődik a beágyazó közegből. Extrém esetekben egyáltalán nem képződik metszet.</p>	<p>(folytatás)</p> <ul style="list-style-type: none"> • A minta nincs megfelelően befogva. • A penge életlen. • A nyomólemez sérült vagy nincs megfelelően befogva. • A kés/penge élszöge túl kicsi. • A paraffin nem kellően kemény a feltételekhez. • Alultöltött kazetta. • Túl vastag vagy túl vékony pengét használtak a kettő az egyben pengertartóban. 	<p>(folytatás)</p> <ul style="list-style-type: none"> • Ha nem a Leica Biosystems által gyártott kazettákat használ (különösképpen vékony falú kazetták használata esetén), akkor a kazetta deformálódhat vagy más egyéb befogási probléma léphet fel. Ha a kazetta befogása során észleli, hogy az nem rögzíthető biztonságosan a helyére, akkor egy másik szorítókapcsot kell használni. • Csúsztassa el oldalra a kés-/pengetartót, vagy használjon egy új kést/pengét. • Helyezzen be új nyomólemezt vagy használjon új kettő az egyben E pengertartót. • Állítsa be újra a nyomólemezt. • Szisztematikusan próbáljon ki különféle élszög beállításokat, míg az optimális szöveget meg nem találja. • Használjon magasabb olvadáspontú paraffint vagy hűtse a blokkot. • Győződjön meg róla, hogy a kazetta megfelelően fel van töltve, és az elülső blokk stabilan rögzítve van a kazettatesthez. • Az ajánlott kompatibilis pengék az Opcionális tartozékok c. pontban vannak felsorolva (→ o. 45 – 6. Opcionális tartozék).
<p>A metszet összenyomódása A szelvények annyira összenyomódtak és összepréselődtek, hogy gyűrődések keletkeztek, és nem alakultak ki szalagok.</p>	<ul style="list-style-type: none"> • A penge életlen. • A minta túl meleg. • A metszési sebesség túl nagy. 	<ul style="list-style-type: none"> • Használja a penge másik részét vagy használjon egy új pengét. • Metszés előtt hűtse a mintát. • Csökkentse a metszési sebességet.
<p>A metszet "sávós" Kettő az egyben E pengertartó esetén</p>	<ul style="list-style-type: none"> • A penge hátsó oldalán és a késtartó hátsó nyomólemezen felhalmozódott a paraffin. • A visszahúzás nincs kiválasztva. • Az élszög túl kicsi, nullához közeli. • A penge vágóélén csorbulások vannak. 	<ul style="list-style-type: none"> • Rendszeresen távolítsa el a paraffint ezekről a területekről. • Aktiválja a visszahúzás funkciót. • Állítsa be az élszöget. • Cserélje ki a pengét.
<p>Zajok a metszés közben A kés a kemény minták metszése közben "csikorog". A metszeteken kaparási vagy vibrációs nyomok vannak.</p>	<ul style="list-style-type: none"> • A metszési sebesség túl nagy. • Az élszög túl nagy. 	<ul style="list-style-type: none"> • Forgassa lassabban a kézikereket. • Szisztematikusan csökkentse addig az élszöveget, amíg az optimális beállítást meg nem találja.

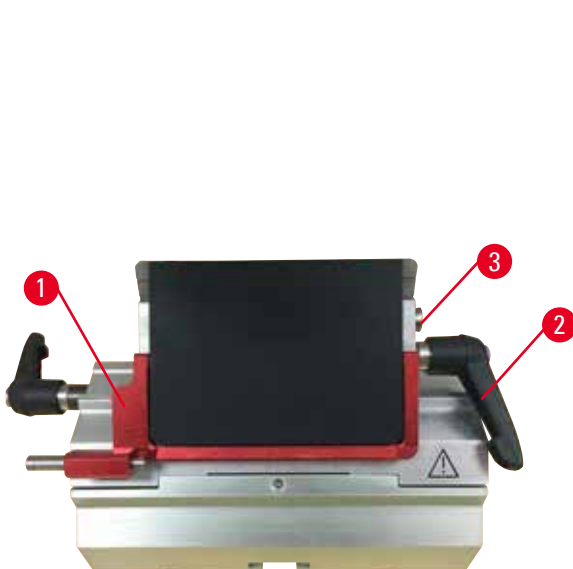
Probléma	Lehetséges ok	Hibaelhárítási teendő
	<ul style="list-style-type: none"> A minta és/vagy a késtartó nem megfelelő befogása. A visszahúzás ki van kapcsolva a gyantába/műanyagba ágyazott minták metszése során. 	<ul style="list-style-type: none"> Ellenőrizze és húzza meg valamennyi csavart és kapcsot a mintarögzítő rendszerben és a késtartón. Szükség esetén húzza meg a karokat és a csavarokat. Kapcsolja be a visszahúzást.
A penge erősen kopik	<ul style="list-style-type: none"> A metszés során túl nagy erőt fejt ki. Az élszög túl hegyes. 	<ul style="list-style-type: none"> Állítsa be a metszési sebességet és/vagy a metszési vastagságot a trimmelés során. Állítson be kisebb metszet vastagságot, forgassa lassabban a kézikereket. Állítsa be az élszöget.

7.2 A készülék működési hibája

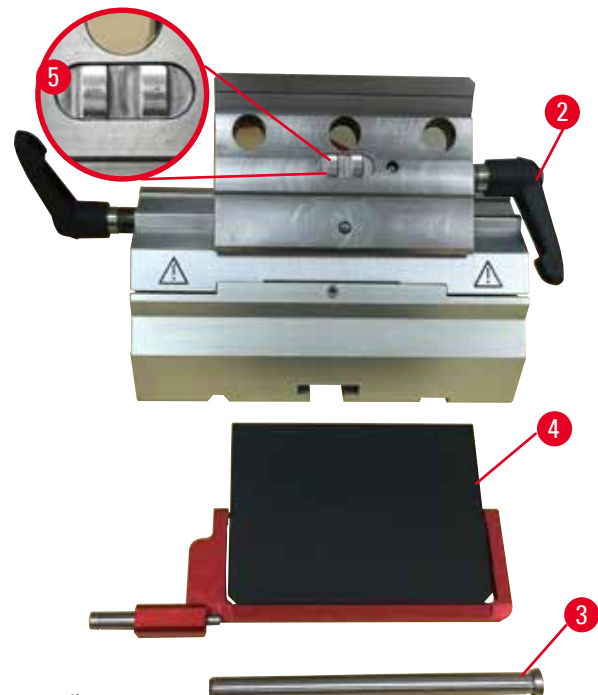
Probléma	Lehetséges ok	Hibaelhárítási teendő
Nincs adagoló mozgás és emiatt nincs metszés.	<ul style="list-style-type: none"> Elérte az elülső véghelyzetet. 	<ul style="list-style-type: none"> Mozgassa vissza a mintát a durva adagolókerék elforgatásával.

7.3 A kettő az egyben E pengetartó működési hibája

7.3.1 A nyomólemez cseréje



ábra 85



ábra 86

1. Hajtsa le a védőbúrát (→ "ábra 85-1").
2. Fordítsa a rögzítőkart az óramutató járásával ellentétes irányba (→ "ábra 85-2").
3. Húzza ki a kart (→ "ábra 85-3") (→ "ábra 86-3").
4. Vegye ki a sérült nyomólemezt (→ "ábra 86-4").

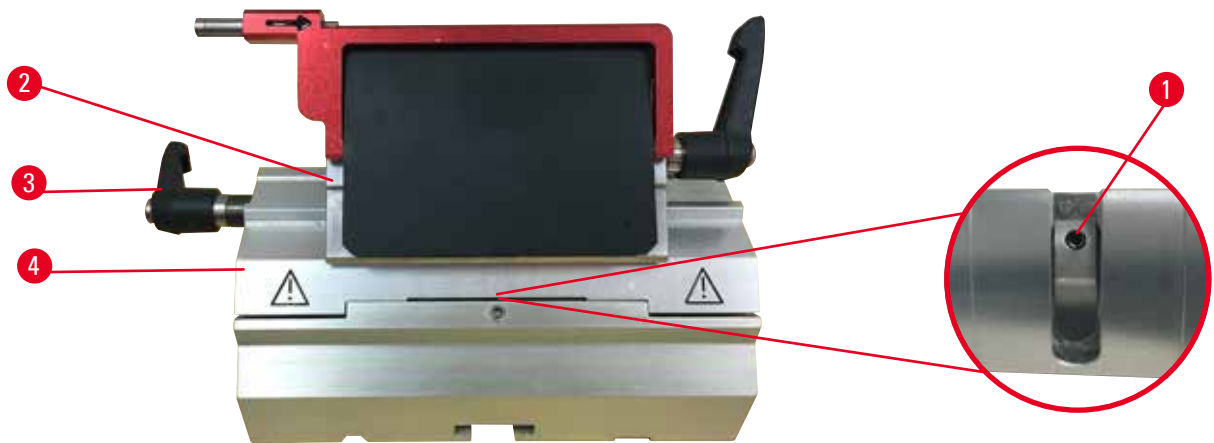


Tipp

Ha a felső befogó betétje kiesik, ellenőrizze, hogy az ábrán látható módon van-e felszerelve (→ "ábra 86-5"). Ha rosszul van felszerelve, akkor a nyomólemez nem fogható be.

5. Helyezzen be egy új nyomólemezt.
6. Tegye be a kart (→ "ábra 86-3").
7. Fordítsa a rögzítőkart az óramutató járásának irányába (→ "ábra 86-2").

7.3.2 A felső befogó felszerelése a szegmensívre



ábra 87

A megfelelő metszési eredmény biztosításához a felső befogónak (→ "ábra 87-2") biztonságosan kell rögzülnie a szegmensíven (→ "ábra 87-4").

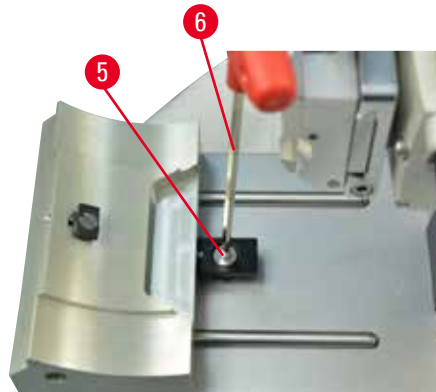
A befogás az excentrikus kar (→ "ábra 87-3") használatával történik. A befogóerőt a szegmensív alsó oldalán található állítócsavarral (→ "ábra 87-1") lehet beállítani. A rögzítés beállítását úgy kell elvégezni, hogy a rögzítőkar fokozatosan növekvő ellenállás mellett legyen a megállásig forgatható.

Egy 2,5 mm-es hatszögletű kulccsal állítsa be úgy az állítócsavart (→ "ábra 87-1"), hogy a kar az aktiválásakor kezdetben "csúszson". Ekkor forgassa még egy kicsit tovább az állítócsavart (→ "ábra 87-1") (kb. 1/4 fordulattal jobbra vagy balra), majd ellenőrizze, hogy a kar mozgása már ne legyen "csúszós", de még ne is akadjon túl erősen.

7.4 A kapocsfoglat rögzítőrendszerének beállítása az alaplemezen



ábra 88



A befogási távolságnál az excentrikus kar 270°-os beállításához végezze el az alábbi lépéseket.

1. Helyezze a pengetartó alapot (→ "ábra 88-1") a műszeralapra.
2. Az alapon lévő rögzítőelemben a süllyesztett fejű csavart (→ "ábra 88-5") egy 4-as hatszögletű kulccsal (→ "ábra 88-6") kifelé vagy befelé forgatva állítsa be úgy, hogy az excentrikus kar (→ "ábra 88-2") a 0°-os (→ "ábra 88-3") és a 270°-os helyzetben (→ "ábra 88-4") rögzüljön.

8. Tisztítás és karbantartás

8.1 A berendezés tisztítása



Figyelmeztetés

Folyadék jut a készülék belsejébe.

Súlyos személyi sérülések/anyagi károk vagy a minta sérülése.

- Ügyeljen rá, hogy az üzemeltetés és a karbantartás során ne jusson folyadék a készülék belsejébe.



Figyelmeztetés

A kés-/pengét nem távolítják el, amikor a kés-/pengetartót leszerelik a mikrotomról.

Súlyos személyi sérülések a rendkívül éles késsel/pengével való érintkezés miatt.

- A kés-/pengetartó mikrotomról való leszerelése előtt vágásálló védőkesztyűt viselve vegye ki a kés-/pengét, majd tárolja egy biztonságos helyen.



Figyelmeztetés

A kés-/pengét nem a megfelelő módon kezelik.

Súlyos személyi sérülések, például véletlen leejtés esetén.

- A nem használt kés-/pengét mindig a megfelelő helyen tárolja, például az erre szolgáló késtartóban.
- Soha ne tegye le sehová a kést a vágóélével felfelé és soha ne próbálja meg elkapni a leeső kést.



Figyelmeztetés

A kés-/pengetartó leesik a készülékről.

Súlyos személyi sérülések és/vagy anyagi károk.

- Ha a kés-/pengetartó nincs rögzítve, például üzembe helyezés vagy tisztítás során, akkor ügyeljen rá, hogy a kés-/pengetartó ne eshessen le.
- Hacsak lehetséges, rögzítse a kés-/pengetartót leesés ellen.



Vigyázat!

Nem megfelelő oldó- vagy tisztítószer, illetve éles/kemény eszközök használata a készülék vagy a tartozékok tisztítása során.

A készülék lehetséges működési hibája vagy a diagnózis felállításának késése.

- Ne tisztítsa acetons- vagy xiloltartalmú oldószereket használva.
- A tisztítószer használata során tartsa be a gyártó biztonsági előírásait és a laboratóriumi előírásokat.
- Soha ne kaparja a készülék felületét éles vagy kemény eszközökkel.
- Soha ne merítse a tartozékokat tisztítószerbe vagy vízbe.
- Az acél késeket kizárólag alkoholos alapú oldattal vagy acetonnal tisztítsa.
- A tisztításhoz és a paraffin eltávolításához ne használjon xilolt vagy alkoholt tartalmazó tisztítófolyadékot (például üvegtisztítót).

**Figyelem**

A tartozékok és komponensek korrodálódnak, amennyiben korrozív/erősen savas/alkáli reagenst vagy oldószert alkalmaz a készüléken vagy a tartozékokon, így például savat tartalmazó méisztelenítő oldatokat, alkáli szert tartalmazó ammónium-hidroxidot, stb.

A tartozékok meghibásodhatnak.

- Kerülje a korrozív/erősen savas/alkáli reagens vagy oldószer a készülék felületére vagy a tartozékokra csöpögését.
- Amennyiben ilyen reagens vagy oldószer csöpögött a készülék felületére vagy a tartozékokra, törölje le a maradványokat, és amint lehetséges, alaposan szárítsa meg a tartozékokat.
- Amennyiben gyakran használ ilyen reagenst vagy oldószert, minden nap alaposan tisztítsa meg a pengetartót, az univerzális kazetta kapcsot, illetve az egyéb tartozékokat, amennyiben az szükséges.

Minden egyes tisztítás előtt végezze el az alábbi előkészítő lépéseket:

- Emelje fel a mintarögzítő kapcsot a felső véghelyzetbe és aktiválja a kézkar rögzítését.
- Vegye ki a pengét a pengetartóból, majd tegye az adagoló alján lévő nyílásba, vagy pedig vegye ki a kést a késtartóból és tegye bele a tárolásra szolgáló késtartóba.
- Vegye ki a késtartó alapot és a késtartót a tisztításhoz.
- Vegye ki a mintát a mintarögzítő kapcsból.
- A metszési hulladékot egy száraz ecsettel távolítsa el.
- Vegye ki a mintarögzítő kapcsot és külön tisztítsa meg.

A készülék és a külső felszínei

A paraffinmaradványok eltávolításához xilol helyettesítőket, paraffin olajat vagy paraffineltávolítót használjon.

A készüléknek az újbóli használat előtt teljesen meg kell száradnia.

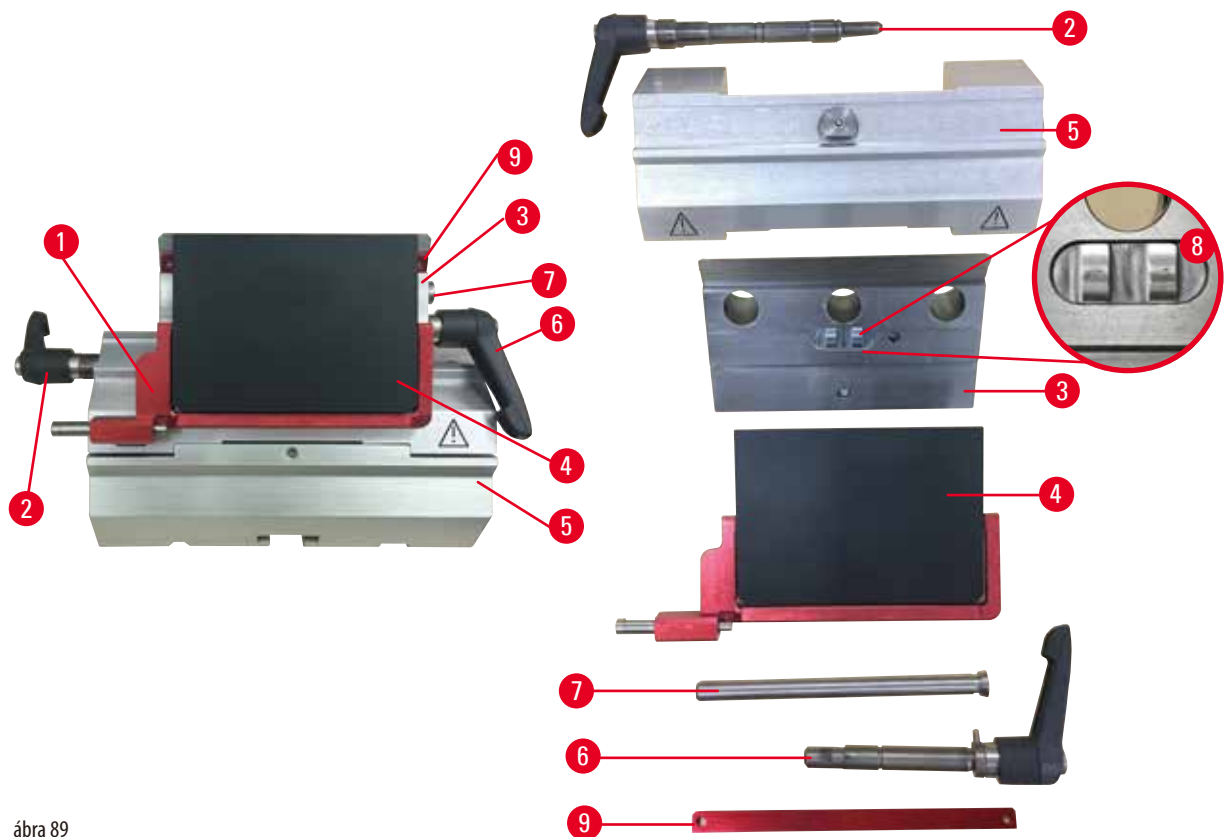
**Figyelmeztetés**

A kést a tisztítás során nem a megfelelő irányba törlik.

Súlyos személyi sérülések.

- A kést mindig a fokától a vágóél felé haladva törölje le.

Kettő az egyben E pengetartó



ábra 89

1. Vegye ki az alacsony profilú pengékhez való betétet (→ "ábra 89-9").
2. Vegye ki a nyomólemezt (→ "ábra 89-4") a felső rögzítőből. Ehhez forgassa el az óramutató járásával ellentétes irányba a pengerögzítő kart (→ "ábra 89-6"), majd húzza ki oldalra; húzza ki a kart (→ "ábra 89-7") és vegye ki a nyomólemezt.
3. Vegye le a felső rögzítőt. Ehhez forgassa el az óramutató járásával ellentétes irányba az oldalsó eltolás rögzítő karját (→ "ábra 89-2"), majd húzza ki oldalra; nyomja addig a felső rögzítőt (→ "ábra 89-3"), amíg le nem jön a szegmensívről (→ "ábra 89-5").
4. Az excentrikus kart egy 4-es hatszögletű kulccsal oldja ki, majd vegye le a szegmensívet a pengetartó alapról.
5. Tisztítsa meg a kettő az egyben E pengetartó minden alkatrészét

**Vigyázat!**

A tisztítás során a pengetartó alkatrészei összekeverednek.

Gyenge metszési minőség.

- Ne keverje össze a pengetartó elemeit a tisztítás során.

6. Az eltávolított alkatrészeket nedvszívó ruhára téve helyezze a szárítókamrába (max. 65 °C-on), majd várja meg, míg a paraffin szennyeződés leolvad róluk.

**Figyelmeztetés**

A kés-/pengetartó tisztítása során a szárítókamra alkatrészeinek mozgatása (65 °C).

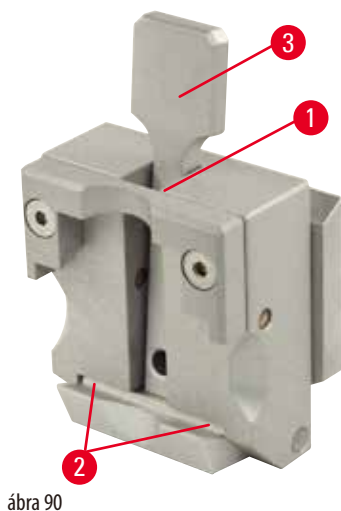
Forrázás veszélye.

- A szárítókamra alkatrészeinek (65 °C) mozgatása során mindig viseljen hőszigetelő kesztyűt.

7. Törölje le a kettő az egyben E pengetartót, hagyja szobahőmérsékletre lehűlni, majd szerelje össze.
8. A kettő az egyben E pengetartó mozgó alkatrészeinek megtisztítása után vigyen fel rájuk vékony rétegben kenőolajat.
9. A nyomólemez (→ "ábra 89-4") beszerelésekor ellenőrizze, hogy a felső rögzítő betétje megfelelően van-e rögzítve (ahogy ezen az ábrán látható: (→ "ábra 89-8")) és a nyomólemez felső éle párhuzamosan álljon és szintben legyen a felső rögzítő hátsó élével (→ "ábra 89-3").

**Tipp**

Ha a felső rögzítő betétje rosszul van beszerelve, akkor a nyomólemez nem fogható be.

Univerzális kazetta kapocs

ábra 90

- Az alapos tisztításhoz és az összes paraffin maradvány eltávolításához vegye le a kazetta kapcsot (→ "ábra 90-1").
- A tisztításhoz ne használjon xilolt. Használjon xilolt helyettesítőket vagy paraffineltávolítót.
- A kazetta kapocs (→ "ábra 90-1") maximum 65 °C-ra melegített hőkemencébe is helyezhető addig, amíg a folyékony paraffin leválik róla.
- A paraffin maradványt egy száraz ruhával távolítsa el róla.
- Az ilyen, hőkemencében végzett tisztítási eljárás után mindig ne felejtse el a fészítőkar rugórendszerét (→ "ábra 90-2") (→ "ábra 90-3") kenőolajjal megkenni. Várja meg, míg a kazetta kapocs lehűl, és csak azután szerelje vissza a készülékbe.

8.2 Karbantartási utasítások



Tipp

A készüléket kizárólag az erre feljogosított és képzett szerviztechnikusok javíthatják, illetve csak ők férhetnek hozzá a belső alkatrészekhez!

A készülék alapvetően nem igényel karbantartást.

A készülék hosszú idejű hibamentes működése érdekében kövesse a Leica Biosystems alábbi ajánlásait:

1. A készüléket minden nap alaposan tisztítsa meg.
2. Legkésőbb a garanciális időszak végén kössön szervizszerződést. További információkért forduljon a helyi Leica Biosystems műszaki szervizközponthoz.
3. A készüléket rendszeresen nézzes át egy, a Leica Biosystems által erre feljogosított, képzett szerviztechnikkal.

Az átvizsgálás gyakorisága a készülék használatának mértékétől függ.

A készülék általános munkaterhelése alapján az átvizsgálás gyakoriságát az alábbi táblázatban szereplő két kategóriája osztottuk fel:

	I. kategória	II. kategória
Metszetek száma naponta:	> 8000 metszet naponta	< 8000 metszet naponta
Munkaterhelés (napi munkaóra):	> 5 óra naponta	≤ 5 óra naponta
Metszési sebesség:	Alapvetően nagy sebesség	Alacsony vagy közepes metszési sebesség
Mintaanyag:	Kemény és lágy minták kezelése	Alapvetően lágy minták kezelése
Karbantartás:	12 havonta	24 havonta

8.3 A berendezés kenése

Az alábbi alkatrészeket a mellékelt kenőolajjal havonta egyszer meg kell kenni (1-2 csepp elég!).



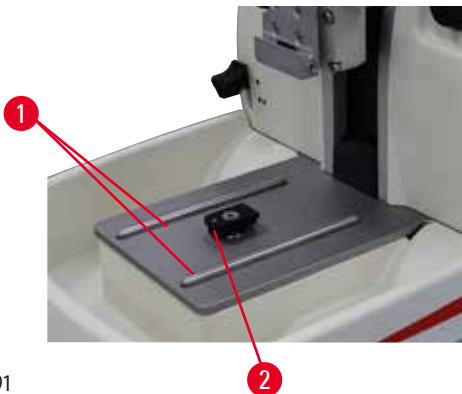
Figyelmeztetés

Az olaj kiömlik és nem takarítja fel azonnal.

Súlyos személyi sérülések, például elcsúszás és a készülék veszélyes alkatrészeivel (pl. késsel/pengével) való érintkezés miatt.

- Mindig ügyeljen rá, hogy ne legyen kiömlött olaj.
- Ha kiömlik az olaj, azonnal, teljesen és alaposan tisztítsa fel.

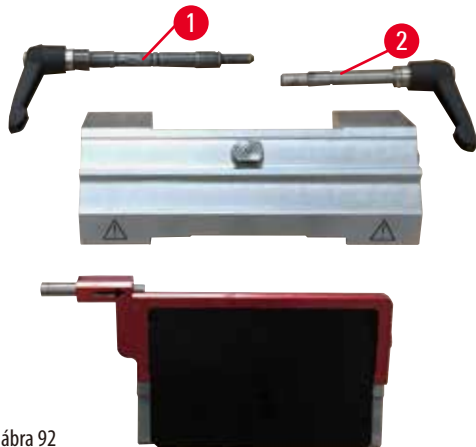
Készülék



ábra 91

- Vezetősínek (→ "ábra 91-1") a mikrotom alaplemezen a késtartó alap számára.
- A T-idom (→ "ábra 91-2") a mikrotom alaplemezen.

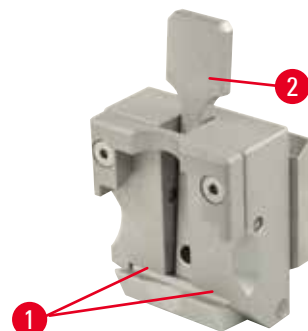
Kettő az egyben E pengetartó



ábra 92

- Az oldalsó eltolás rögzítőkarja (→ "ábra 92-1").
- A penge rögzítőkarja (→ "ábra 92-2").

Univerzális kazetta kapocs



ábra 93

Kenje meg a feszítőkar spirálrugóját (→ "ábra 93-1") (→ "ábra 93-2"), majd mozgassa néhányszor ide-oda.

9. Garancia és szerviz

9.1 Garancia

A Leica Biosystems Nussloch GmbH garantálja, hogy a szerződéses termék a Leica Biosystems belső ellenőrző előírásainak megfelelő átfogó minőség-ellenőrzésen esett át, valamint hogy a berendezés hibamentes és megfelel minden, a garanciavállalás alá eső műszaki specifikációknak és tulajdonságoknak.

A garancia hatóköre a megkötött szerződés tartalmára terjed ki. Kizárólag azon Leica Biosystems értékesítő egység, ill. vállalat garanciális feltételei érvényesek, ahol a terméket megvásárolta.

9.2 Szervizinformációk

Ha a technikai ügyfélszolgálattal kíván kapcsolatba lépni vagy pótalkatrészeket szeretne igényelni, kérjük, forduljon ahhoz a Leica képviselőhöz vagy Leica márkakereskedőhöz, ahol a berendezést vásárolta.

A következő adatok megadása szükséges:

- Modellmegjelölés és a berendezés sorozatszám.
- A berendezés fellelhetőségi helye és a kapcsolattartó elérhetősége.
- Az ügyfélszolgálat megkeresésének az oka.
- A szállítás dátuma

9.3 A berendezés élettartamának vége és ártalmatlanítása

A berendezést és alkatrészeit a mindenkor érvényes helyi törvényi előírásoknak megfelelően kell ártalmatlanítani.

10. A fertőtlenítés igazolása

A Leica Biosystems számára visszaküldött vagy helyszíni karbantartást igénylő valamennyi terméket megfelelően meg kell tisztítani és fertőtleníteni kell. A fertőtlenítés igazolására szolgáló sablont a www.LeicaBiosystems.com weboldalunkon található kereső funkció segítségével találja meg. A sablonon minden szükséges adatot meg kell adni.

A termék visszaküldésekor a kitöltött és aláírt igazolás másolatát mellékelni kell a termékhez vagy át kell adni a szerviztechnikusnak. Az igazolás nélkül vagy hiányosan kitöltött igazolással elküldött termékkel kapcsolatos felelősség a küldőt terheli. A potenciálisan veszélyesnek ítélt termékeket a vállalat a feladó költségére és kockázatára visszaküldi.

www.LeicaBiosystems.com



Leica Biosystems Nussloch GmbH
Heidelberger Strasse 17 - 19
D-69226 Nussloch
Németország

Tel.: +49 - (0) 6224 - 143 0
Fax: +49 - (0) 6224 - 143 268
Web: www.LeicaBiosystems.com