

HistoCore BIO CUT

Rotacijski mikrotom

Upute za upotrebu

Hrvatski

Br. narudžbe: 14 0517 80124 – Prerađeno izdanje P

Priručnik uvijek čuvajte uz aparat.

Pažljivo ga pročitajte prije upotrebe aparata.

CE



Informacije, brožčani podaci, napomene i procjene vrijednosti iz priručnika predstavljaju informacije utemeljene na trenutačnim znanstvenim spoznajama i najnaprednijoj tehnologiji, na način na koji ih mi vidimo putem istraživanja u tom polju. Nismo obvezni redovno ažurirati ovaj priručnik sukladno najnovijim spoznajama u skladu s tehnološkim napretkom niti klijentima osigurati dodatne kopije, ažuriranja ili slično za ovaj priručnik.

U najvećem dopuštenom obimu sukladno nacionalnom zakonodavstvu primjenjivom u svakom pojedinačnom slučaju nismo odgovorni za pogrešne izjave, crteže, ilustracije i slično iz ovog priručnika. Posebice i ni u kojem slučaju ne snosimo odgovornost za financijske gubitke ili posljedične štete nastale zbog ili vezano uz usklađenost s izjavama ili drugim informacijama iz ovog priručnika. Izjave, crteži, ilustracije i druge informacije vezane uz sadržaj ili tehničke pojedinosti ovih uputa za upotrebu ne smatraju se zajamčenom značajkom naših proizvoda.

Zajamčene se značajke utvrđuju isključivo putem ugovornih odredbi dogovorenih između nas i naših klijenata. Leica zadržava pravo izmjene tehničkih specifikacija i proizvodnih procesa bez prethodne obavijesti. To je jedini način za neprekidno poboljšanje tehnologija i tehnika proizvodnji koje rabimo za svoje proizvode.

Ovaj je dokument zaštićen autorskim pravima. Nositelj svih autorskih prava za ovaj dokument je tvrtka Leica Biosystems Nussloch GmbH. Za svaku reprodukciju teksta i ilustracija (ili bilo kojeg njihovog dijela) putem ispisa, fotokopija, mikrofiša, web-kamere ili drugih metoda – uključujući sve elektroničke sustave i medije – potrebno je izričito prethodno pisano dopuštenje tvrtke Leica Biosystems Nussloch GmbH.

Serijski broj i godinu proizvodnje aparata pogledajte na nazivnoj pločici na poledini aparata.



Leica Biosystems Nussloch GmbH
Heidelberger Strasse 17 - 19
D-69226 Nussloch
Njemačka

Tel.: +49 - (0) 6224 - 143 0
Faks: +49 - (0) 6224 - 143 268
Web: www.LeicaBiosystems.com

Sklopanje ugovoreno s tvrtkom Leica Microsystems Ltd. Shanghai

Sadržaj

1. Važne informacije	7
1.1 Simboli upotrijebljeni u tekstu i njihovo značenje	7
1.2 Vrsta aparata	9
1.3 Predviđena namjena	9
1.4 Kvalifikacije osoblja	9
2. Sigurnost	10
2.1 Sigurnosne napomene	10
2.2 Upozorenja	10
2.2.1 Oznake na samom aparatu	10
2.2.2 Transport i instalacija	11
2.2.3 Upravljanje aparatom	12
2.2.4 Čišćenje i održavanje	17
2.3 Ugrađeni zaštitni uređaji	18
2.3.1 Zabranjivanje ručnog kotača	18
2.3.2 Sigurnosni štitnik na držaču noža/oštrice	19
3. Sastavni dijelovi i specifikacije aparata	20
3.1 Pregled – sastavni dijelovi aparata	20
3.2 Specifikacije aparata	21
3.3 Tehnički podaci	22
4. Postavljanje aparata	24
4.1 Zahtjevi na mjestu ugradnje	24
4.2 Uobičajeni obim isporuke – dostavnica	24
4.3 Raspakiranje i ugradnja	26
4.4 Sastavljanje ručnog kotača	29
5. Rad	30
5.1 Radni elementi i njihove funkcije	30
5.1.1 Postavljanje debljine nareska	30
5.1.2 Kotač grubog umetanja	30
5.1.3 Retrakcija uzorka	31
5.1.4 Funkcija mehaničkog podrezivanja	31
5.1.5 Precizno usmjeravanje pričvršćenja držača uzorka	32
5.1.6 Precizno namještanje ravnoteže sile	33
5.2 Umetanje držača oštrice dva u jednom E	35
5.2.1 Postavljanje podnožja držača oštrice	35
5.2.2 Umetanje držača oštrice dva u jednom E	35
5.3 Namještanje kutnog zazora	36
5.4 Umetanje univerzalne kasetne stezaljke	36
5.5 Stezanje uzorka	37

5.6	Stezanje noža/jednokratne oštrice.....	37
5.7	Obrezivanje uzorka	40
5.8	Sekcioniranje.....	41
5.9	Zamjena uzorka ili prekid sekcioniranja.....	43
5.10	Završavanje dnevne rutine	43
6.	Dodatni pribor.....	45
6.1	Sklop za pričvršćenje stezaljki uzorka	45
6.1.1	Kruto pričvršćenje stezaljke uzorka.....	45
6.1.2	Pričvršćenje stezaljke uzorka s usmjeravanjem.....	45
6.1.3	Pričvršćenje stezaljki uzorka s preciznim usmjeravanjem	46
6.1.4	Brostezni sustav.....	47
6.2	Stezaljke uzorka i držači.....	47
6.2.1	Standardna stezaljka uzorka.....	47
6.2.2	Univerzalna kasetna stezaljka	48
6.2.3	Super velika kasetna stezaljka	49
6.3	Podnožje držača noža i držač noža.....	50
6.3.1	Držač oštrice dva u jednom E.....	50
6.3.2	Postolje držača noža bez značajke bočnog pomicanja	52
6.3.3	Držač noža E s koritom za vodu za niskoprofilne oštrice	52
6.3.4	Držač noža N.....	53
6.4	Ladica za otpad pri sekcioniranju.....	55
6.5	Pozadinsko osvjetljenje	55
6.6	Gornja ladica	56
6.7	Univerzalni nosač mikroskopa	56
6.8	Povećalo, LED-osvjetljenje.....	59
6.9	Dodatni pribor	61
6.10	Informacije o naručivanju	71
7.	Uklanjanje pogrešaka	73
7.1	Moguće pogreške	73
7.2	Neispravnosti aparata.....	74
7.3	Neispravnosti držača oštrice dva u jednom E	75
7.3.1	Zamjena potisne ploče.....	75
7.3.2	Postavljanje steznog vrha na luk segmenta	76
7.4	Postavljanje zateznog sustava nosača stezaljke na podnožju.....	76
8.	Čišćenje i održavanje.....	77
8.1	Čišćenje aparata	77
8.2	Upute za održavanje.....	80
8.3	Podmazivanje aparata.....	81

Sadržaj

9.	Jamstvo i servis	83
9.1	Jamstvo	83
9.2	Servisne informacije	83
9.3	Povlačenje iz uporabe i zbrinjavanje	83
10.	Potvrda o dekontaminaciji	84

1. Važne informacije

1.1 Simboli upotrijebljeni u tekstu i njihovo značenje



Opasnost:
označava neposrednu opasnost koja će, ako se ne izbjegne, izazvati smrt ili tešku ozljedu.



Upozorenje:
ako se takva opasnost ne izbjegne, može doći do smrti ili teške ozljede.



Oprez:
označava potencijalnu opasnost koja bi, ako se ne izbjegne, mogla izazvati smrt ili tešku ozljedu.



Napomena:
označava situaciju moguće opasnosti za oštećenje imovine koja bi, ako se izbjegne, mogla izazvati oštećenje aparata ili predmeta u njegovoj blizini.



Savjet:
daje savjete za pojednostavljivanje tijeka rada.

1

→ "SI. 7 – 1"

Brojevi stavke za numeriranje ilustracija.

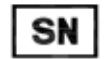
Brojevi napisani crveno odnose se na broj stavke na ilustracijama.



Proizvođač



Broj narudžbe



Serijski broj



Datum proizvodnje



Pridržavajte se uputa za upotrebu.



Oprez, informacije o mjerama opreza potražite u uputama.



Medicinski uređaj za In vitro dijagnostiku (IVD)



Oznaka CE odgovara izjavi proizvođača kojom potvrđuje da je medicinski proizvod sukladan mjerodavnim direktivama EZ-a i uredbama.

Country of Origin: China

Okvir Zemlja podrijetla definira zemlju u kojoj je provedena završna promjena značajki proizvoda.



Oznaka "Ocijenjena usklađenost u UK-u" (engl. UK Conformity Assessed, UKCA) nova je oznaka koja se upotrebljava za dobra koja se stavljaju na tržište Velike Britanije (Engleske, Walesa i Škotske). Njome je obuhvaćena većina dobara koja su ranije zahtijevala CE oznaku.



Leica Microsystems (UK) Limited
Larch House, Woodlands Business Park, Milton Keynes,
England, United Kingdom, MK14 6FG

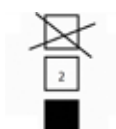
Odgovorna osoba u UK-u djeluje u ime proizvođača koji nije iz UK-a radi izvršavanja određenih zadataka u vezi s obvezama proizvođača.



Sadržaj pakiranja je lomljiv i njime se treba oprezno rukovati.



Pakiranje treba držati na suhom.

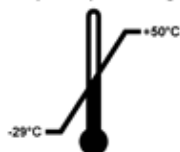


Slaganje u najviše 3 komada na hrpi



Označava da je pravilan položaj pakiranja uspravni položaj.

Transport temperature range:

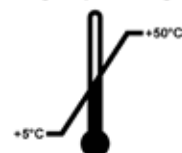


Označava dopušten raspon temperature za transport pakiranja.

Minimalno -29 °C

Maksimalno +50 °C

Storage temperature range:



Označava dopušten raspon temperature za skladištenje pakiranja.

Minimalno +5 °C

Maksimalno +50 °C



Označava dopušten raspon vlage za skladištenje i transport pakiranja.

minimalno 10 % relativne vlažnosti

maksimalno 85 % relativne vlažnosti



U sustavu Shockwatch, točkice jačine udarca prikazuju u crvenoj boji udarce ili udarce jače od zadanog intenziteta. Prekoračenje zadanog ubrzanja (vrijednost g) uzrokuje promjenu boje indikatorske cijevi.



Označava stavku koja se može reciklirati ako postoji za to predviđena lokacija.

1.2 Vrsta aparata

Sve informacije u ovim uputama za upotrebu odnose se samo na vrstu aparata navedenu na naslovnoj stranici. Na nazivnoj pločici pričvršćenoj na poleđini aparata naveden je serijski broj aparata.

1.3 Predviđena namjena

HistoCore BIOCUT rotacijski je mikrotom s ručnim upravljanjem posebno namijenjen za stvaranje tankih narezaka uzoraka ljudskog tkiva fiksiranih u formalinu, ugrađenih u parafinu, različite tvrdoće za histološku dijagnozu, primjerice dijagnozu raka, koju provodi patolog. Namijenjen je za sekcioniranje mekih i tvrdih uzoraka ljudskog tkiva, sve dok su prikladni za ručno rezanje. HistoCore BIOCUT dizajniran je za in vitro dijagnostičku primjenu.



Upozorenje

Svi ostali načini upotrebe osim namjenske.

Ozbiljne ozljede ljudi i/ili oštećenje uzorka.

- Slijedite upute za namjensku upotrebu opisane u uputama za upotrebu. Svaka se druga upotreba aparata smatra neprikladnom.

1.4 Kvalifikacije osoblja

- Aparatom HistoCore BIOCUT smije rukovati isključivo osposobljeno laboratorijsko osoblje. Uređaj je namijenjen samo za profesionalnu uporabu.
- Cjelokupno laboratorijsko osoblje koje će rukovati ovim uređajem treba pažljivo pročitati ove upute za upotrebu i mora biti upoznato sa svim tehničkim značajkama aparata prije nego što pokuša njime rukovati.

2. Sigurnost

2.1 Sigurnosne napomene

Upute za upotrebu uključuju važne informacije vezane za sigurno rukovanje i odražavanje aparata.

Upute za upotrebu važan su sastavni dio proizvoda i morate ih pažljivo pročitati prije pokretanja i upotrebe te ih uvijek morate držati u blizini aparata.

Ovaj je aparat napravljen i ispitan prema sigurnosnim zahtjevima za laboratorijske instrumente.

Korisnik se mora pridržavati svih napomena i upozorenja u ovim uputama za upotrebu radi održavanja takvog stanja i osiguravanja sigurnog rada.

Uvijek se morate pridržavati napomena za sigurnost i oprez u ovom poglavlju.

Obavezno pročitajte ove upute, čak i ako ste poznati s radom i uporabom drugih proizvoda marke Leica Biosystem.

Te upute za upotrebu moraju se na odgovarajući način dopuniti postojećim važećim propisima za sprječavanje nesreća i zaštitu okoliša države u kojoj se upotrebljava.



Upozorenje

Zaštitni uređaji ili sigurnosna dodatna oprema koju proizvođač isporučuje uklonjeni su ili izmijenjeni.

Ozbiljne ozljede ljudi i/ili oštećenje imovine uključujući i oštećenje uzorka.

- Nikada nemojte uklanjati ili izmjenjivati bilo koji zaštitni uređaj aparata ili dodatnu opremu. Popravak aparata i pristup njegovim unutarnjim sastavnim dijelovima dopušten je isključivo servisnom osoblju koje je završilo obuku tvrtke Leica Biosystem.
- Prije rada s aparatom uvijek provjerite jesu li svi zaštitni uređaji i sigurnosna oprema na svom mjestu i ispunjavaju li pravilno svoju namjenu.



Savjet

Važeće informacije o primjenjivim normama naći ćete u EZ izjavi o sukladnosti i certifikatu UKCA na našoj internetskoj stranici:

<http://www.LeicaBiosystems.com>

2.2 Upozorenja

Zaštitni uređaji koje je proizvođač ugradio u aparat služe isključivo za prevenciju nezgoda. Sigurno upravljanje aparatom prije svega je odgovornost vlasnika kao i svih osoba koje su određene za upravljanje, servisiranje ili čišćenje aparata.

Za osiguranje rada aparata bez poteškoća potrebno je pridržavati se sljedećih uputa i upozorenja.

2.2.1 Oznake na samom aparatu



Upozorenje

Nepoštivanje ispravnih uputa za rukovanje uređajem (navedenih u ovom priručniku), povezanih s odgovarajućim oznakama i trokutima upozorenja istaknutima na aparatu..

Ozbiljne ozljede ljudi i/ili oštećenje aparata, dodatne opreme ili uzorka.

- Obratite pozornost na oznake na aparatu i strogo se pridržavajte uputa za rad opisanih u priručniku za upotrebu kada radite s označenom stavkom ili je zamjenjujete.

2.2.2 Transport i instalacija



Upozorenje

Dodatni pribor/aparat ispada iz pakiranja prilikom raspakiranja.

Ozbiljne ozljede ljudi i/ili oštećenje imovine.

- Budite oprezni prilikom raspakiranja aparata.
- Nakon raspakiranja aparat se mora postaviti u uspravan položaj.
- U potpunosti pratite upute navedene u uputama za raspakiranje pričvršćene s vanjske strane pakiranja ili radnje opisane u uputama za upotrebu.



Upozorenje

Aparat nije podignut na pravilan način.

Ozbiljne ozljede ljudi i/ili oštećenje imovine.

- Prilikom podizanja aparata uhvatite ga isključivo za podizne točke opisane u uputama za upotrebu i uputama za raspakiranje (podnožje na prednjem dijelu i ispod aparata na stražnjem dijelu).
- Aparat nikada nemojte podizati držeći za dršku ručnog kotača, kotačić za grubo umetanje, vrh predmeta ili kotačić za postavljanje debljine nareška.
- Uvijek uklonite ladicu za otpad pri sekcioniranju prije transportiranja aparata.



Upozorenje

Nepažljivo pomicanje aparata.

Ozbiljne ozljede ruku i/ili prstiju zbog prignječenja između aparata i radne površine.

- Prilikom pomicanja aparata uhvatite ga isključivo za podizne točke opisane u uputama za upotrebu i uputama za raspakiranje (podnožje na prednjem dijelu i ispod aparata na stražnjem dijelu).
- Pazite da ruke i prsti nisu između aparata i radne površine.



Upozorenje

Aparat nije sigurno postavljen sa sve 4 nožice na odgovarajućem laboratorijskom stolu.

Ozbiljne ozljede ljudi i/ili oštećenje imovine.

- Aparat stavljajte jedino na stabilan laboratorijski stol bez vibracija s vodoravnom i ravnom površinom stola. Tlo mora biti bez vibracija koliko god je to moguće.
- Uvijek provjerite jesu li sve 4 nožice potpuno postavljene na laboratorijski stol.
- Ako aparat pomiču druge osobe (primjerice radi servisiranja), uvijek provjerite ispravno postavljanje.



Upozorenje

Držak noža/oštrice ispada s aparata.

Ozbiljne ozljede ljudi i/ili oštećenje imovine.

- Ako držak noža/oštrice nije pričvršćen, prilikom postavljanja ili čišćenja, posebno pazite na to da držak oštrice ne ispada.
- Kada god je moguće, pričvrstite držak noža/oštrice da biste izbjegli ispadanje.

**Upozorenje**

Ladica za otpad pri sekcioniranju pada nakon odvajanja.

Ozljede ljudi.

- Posebno pažljivo radite kada odvajate ladicu za otpad pri sekcioniranju i stavite je na sigurno.

**Upozorenje**

Ulje se proljeva i ne čisti se odmah.

Ozbiljne ozljede ljudi, primjerice zbog prolijevanja i doticaja s opasnim dijelovima kao što su nož/oštrica aparata.

- Uvijek pazite da se ulje ne proljeva.
- Ako se ulje proljeva, odmah ga očistite, u potpunosti i do kraja.

**Upozorenje**

Otpad parafina pada na pod i nečisti se.

Ozbiljne ozljede ljudi, primjerice zbog zapinjanja i spoticanja o nož/oštricu.

- Uvijek očistite parafinski otpad prije no što se proširi, postane klizav i opasan.
- Nosite odgovarajuću obuću.

**Oprez**

Otpuštanje/oštećenje pribora/sastavnih dijelova tijekom transporta.

Oštećenje opreme ili odgađanje postavljanja dijagnoze.

- Pakiranje sadrži "Shockdot" Indikator Udarca koji ukazuje na nepravilan transport. Nakon isporuke uređaja najprije njega provjerite. Ako je indikator aktiviran, to znači da se pakiranjem nije rukovalo kako je propisano. U tom slučaju pravilno označite sve prateće dokumente za isporuku i provjerite moguća oštećenja pošiljke.

2.2.3 Upravljanje aparatom**Opasnost**

Opasnost od eksplozije.

Smrt ili ozbiljne ozljede ljudi i/ili oštećenje imovine.

- Nikada nemojte rukovati aparatom u prostorijama gdje postoji opasnost od eksplozija.

**Upozorenje**

Osoblje nedovoljnih kvalifikacija radi s aparatom.

Može doći do ozbiljnih ozljeda ljudi i/ili oštećenja uzorka kada se uzorak približi nožu/oštrici zbog neodgovarajućeg djelovanja osobe koja rukuje aparatom, na primjer zato što glava predmeta može pasti na držač noža kada se ručni kotač otpusti.

- Uvijek pazite da jedino kvalificirano laboratorijsko osoblje koje je završilo posebnu i dovoljnu obuku rukuje aparatom.
- Uvijek pazite da je cjelokupno laboratorijsko osoblje koje će rukovati ovim uređajem pažljivo pročitalo ove upute za upotrebu i da je upoznato sa svim tehničkim značajkama aparata prije nego što pokuša njime rukovati.

**Upozorenje**

Zaštitni uređaji ili sigurnosna dodatna oprema koju proizvođač isporučuje uklonjeni su ili izmijenjeni.

Ozbiljne ozljede ljudi i/ili oštećenje imovine uključujući i oštećenje uzorka.

- Nikada nemojte uklanjati ili izmjenjivati bilo koji zaštitni uređaj aparata ili dodatnu opremu. Popravak aparata i pristup njegovim unutarnjim sastavnim dijelovima dopušten je isključivo servisnom osoblju koje je završilo obuku tvrtke Leica Biosystem.
- Prije rada s aparatom uvijek provjerite jesu li svi zaštitni uređaji i sigurnosna oprema na svom mjestu i ispunjavaju li pravilno svoju namjenu.

**Upozorenje**

Ne upotrebljava se osobna zaštitna oprema.

Ozljede ljudi.

- Uvijek se morate pridržavati sigurnosnih mjera opreza prilikom rada s mikrotomima. Obavezno morate nositi zaštitnu radnu obuću, zaštitne rukavice, masku i zaštitne naočale.

**Upozorenje**

Noževima ili oštricama rukuje se i/ili se odlažu na neodgovarajući način.

Ozbiljne ozljede ljudi zbog doticaja s iznimno oštrim nožem/oštricom.

- Radite posebno temeljito i oprezno kada rukujete nožem/oštricom.
- Uvijek nosite namjensku odjeću (uključujući rukavice otporne na rezove) kada rukujete nožem/oštricom.
- Noževe i oštrice uvijek odlažite na sigurno mjesto (primjerice, posebnu kutiju za noževe) i na odgovarajući način kojim se osigurava da neće doći do ozljeda ljudi.
- Nož nikada nemojte postavljati s reznom oštricom okrenutom prema gore i nikada nemojte pokušati uhvatiti nož u padu!
- Uvijek zategnite uzorak PRIJE postavljanja i stezanja noža/oštrice.

**Upozorenje**

Nož/oštrica nije skinut kada je držač noža/oštrice skinut s mikrotoma.

Ozbiljne ozljede ljudi zbog doticaja s iznimno oštrim nožem/oštricom.

- Prije skidanja držača noža/oštrice s mikrotoma, nož/oštricu uvijek odvojite dok nosite rukavice otporne na rezove i nož/oštricu odložite na sigurno mjesto.

**Upozorenje**

Osoba koja rukuje aparatom hvata nož/oštricu zbog neodgovarajućeg postupka rada.

Ozbiljne ozljede ljudi prilikom postavljanja uzorka ako je nož/oštrica prethodno postavljen.

- Prije umetanja uzorka u mikrotom provjerite da rezna oštrica nije prekrivena sigurnosnim štitnikom i je li uključen mehanizam za zabavljenje ručnog kotača. Kada je osoba koja rukuje aparatom učitala uzorak i umetnula nož/oštricu, blok uzorka uvijek umetnite prije postavljanja i stezanja noža/oštrice.

**Upozorenje**

Osoba koja rukuje aparatom postavlja dva noža/oštrice na držač noža/oštrice.

Ozbiljne ozljede ljudi zbog doticaja s iznimno oštrim noževima i/ili oštricama.

- Nemojte stezati dva noža/oštrice na držač noža/držač oštrice. Postavite nož/oštricu u središte držača noža/oštrice. Noževi/oštrice ne smiju prelaziti rub držača noža/oštrice.



Upozorenje

Predebela ili pretanka oštrica koja se koristi u držaču za dvije oštrice.

Oštećeni uzorak.

- Koristite oštricu najveće debljine manje od 0,322 mm i najmanje debljine veće od 0,246 mm.
- Preporučena kompatibilna oštrica navedena je u dodatnom priboru (→ str. 45 – 6. Dodatni pribor).



Upozorenje

Oštrica nije postavljena potpuno paralelno s gornjim rubom tlačne ploče zbog viška parafina, neočišćenih umetaka itd.

Kod korištenja funkcije bočnog pomicanja, neuspješno postavljanje oštrice paralelno s tlačnom pločom može rezultirati lošim rezultatima rezanja. Na primjer, ako je rez predebeo ili pretanak, nejednak rez (chattering) unutar presjeka, u najgorem slučaju, može oštetiti uzorak.

- Nemojte nastaviti sekcioniranje kada dobivate nezadovoljavajuće rezultate rezanja.
- Ponovo postavite oštricu i provjerite je li paralelna s gornjim rubom potisne ploče.
- Uvijek provjerite paralelnost između oštrice i potisne ploče nakon pomicanja oštrice korištenjem funkcije bočnog pomaka.
- Prije upotrebe provjerite da nema parafinskog otpada i da je umetak čist.



Upozorenje

Nož/oštrica postavljen je prije no što su držač noža/oštrice i postolje držača noža/oštrice postavljeni na aparat.

Ozbiljne ozljede ljudi zbog doticaja s iznimno oštrim noževima i/ili oštricama.

- Prije umetanja noža/oštrice, držač noža/oštrice i postolje držača noža/oštrice moraju se postaviti na mikrotom.



Upozorenje

Nož/oštrica nije prekriven odgovarajućim štitnikom kada se uzorak ne sekcionira.

Ozbiljne ozljede ljudi.

- Uvijek prekrijete rub noža/oštrice odgovarajućim štitnikom noža prije rukovanja nožem/oštricom ili stezaljkom uzorka, prije zamjene sklopa uzorka i tijekom prekida u radu.



Upozorenje

Nož/oštrica spremljen je na neodgovarajući način.

Ozbiljne ozljede ljudi, primjerice zbog neočekivanog pada.

- Nož/oštricu uvijek odložite na sigurno mjesto kada ga ne upotrebljavate: odložite ga, na primjer, u posebnu kutiju za noževe.
- Nož nikada nemojte postavljati s reznom oštricom okrenutom prema gore i nikada nemojte pokušati uhvatiti nož u padu.



Upozorenje

Umetanje ili vađenje uzorka iz mikrotoma bez odgovarajuće odjeće i na neodgovarajući način.

Osoba koja rukuje aparatom može se porezati i ozlijediti što može imati ozbiljne posljedice.

- Uvijek upotrebljavajte rukavice otporne na rezove kada rukujete uzorkom u mikrotomu.
- Zaboravite ručni kotač i prekrijte oštricu noža sigurnosnim štitnikom prije svakog rukovanja stezaljkom uzorka i prije zamjene uzorka.

**Upozorenje**

Uzorak je orijentiran u fazi retrakcije.

Oštećenje uzorka zbog ponovne orijentacije uzorka u fazi retrakcije.

- Blokovi uzorka ne smiju se orijentirati tijekom faze retrakcije. Ako se blok orijentira tijekom retrakcije, blok će se pomaknuti za vrijednost retrakcije plus debljinu odabranog nareška prije sljedećeg sekcioniranja. To može prouzročiti oštećenje uzorka i noža/oštrice.

**Upozorenje**

Rad s aparatom i lomljivim uzorkom bez odgovarajuće zaštitne odjeće.

Ozbiljne ozljede ljudi uzrokovane krhotinama prilikom rezanja lomljivog uzorka.

- Uvijek nosite odgovarajuću zaštitnu odjeću (uključujući zaštitne naočale) i posebno pažljivo radite kada režete lomljivi uzorak.

**Upozorenje**

Nepravilno precizno namještanje ravnoteže sile.

Ozbiljna ozljeda osobe koja rukuje aparatom zbog doticaja s nožem i/ili oštećenje uzorka.

- Prije rada s aparatom, uvijek ponovno provjerite je li precizno namještanje ravnoteže sila pravilno postavljeno.
- Ako precizno namještanje nije pravilno postavljeno, nemojte raditi s aparatom, već obavite ponovno namještanje. Više pojedinosti potražite u poglavlju "Precizno namještanje ravnoteže sila".
- Osobito nakon zamjene dodatnog pribora na glavi predmeta odmah obavite precizno namještanje ravnoteže sila.

**Upozorenje**

Nedovoljni uvjeti okvira za sekcioniranje.

Oštećenje uzorka ili loši rezultati sekcioniranja, na primjer rezovi promjenjive debljine, sabijeni, preklopljeni ili ogoljeni rezovi.

- Nemojte nastaviti sa sekcioniranjem ako utvrdite nezadovoljavajuće rezultate sekcioniranja.
- Provjerite jesu li ispunjeni svi preduvjeti za odgovarajuće sekcioniranje. Dodatne pojedinosti potražite u dijelu o uklanjanju pogrešaka ovih uputa za upotrebu.
- Ako nemate dovoljno znanja o rješavanju pogreške nedovoljnih rezultata sekcioniranja, obratite se osobama koje to znaju, na primjer stručnjacima tvrtke Leica Biosystems.

**Upozorenje**

Smjer okretanja kotača grubog umetanja nepravilno je odabran.

Oštećenje uzorka.

- Uvijek provjerite jeste li odabrali točan smjer okretanja kotača grubog umetanja tako da provjerite postavku smjera kotača grubog umetanja na poleđini aparata.

**Upozorenje**

Okretanje ručnog kotača u smjeru suprotnom od smjera kazaljke na satu.

Ozljede ljudi/oštećenje uzorka.

- Ručni kotač nemojte okretati u smjeru suprotnom od smjera kazaljke na satu što može dovesti do neispravnosti mehanizma za završavanje ručnog kotača.

2 Sigurnost



Upozorenje

Ručni je kotač odbavljen i glava predmeta pada u držač noža/oštrice.

Ozljede ljudi/oštećenje uzorka.

- Ručni kotač uvijek mora biti zabavljen osim u fazi sekcioniranja.



Upozorenje

U ručnom načinu sekcioniranja, korisnik reže uzorak okrećući ručni kotač na velikoj brzini.

Može dovesti do loše kvalitete sekcioniranja pa i do oštećenja uzorka.

- U ručnom načinu sekcioniranja, brzina okretaja ručnog kotača ne smije biti veća od 60 rpm (okretaja u minuti).



Upozorenje

Brzina okretanja ručnog kotača ne odgovara tvrdoći uzorka.

Oštećenje aparata i moguće oštećenje uzorka.

- Brzina okretanja ručnog kotača mora se prilagoditi tako da odgovara tvrdoći uzorka. Sporije brzine upotrebljavajte za tvrde uzorke.



Upozorenje

Ručica kočnice ručnog kotača nepravilno se upotrebljava i ručni kotač nije moguće zakočiti.

Ozbiljne ozljede aparata/ljudi ili oštećenje imovine.

- Ručica kočnice ručnog kotača mora se nalaziti točno u zabavljenom položaju. Ako se ručica kočnice ručnog kotača pomakne preko te točke, može se dogoditi da se ručni kotač više ne koči.



Upozorenje

Prsti umetnuti između uzorka i noža/oštrice nakon otpuštanja ručnog kotača prilikom obavljanja brzog ručnog podrezivanja.

Osoba koja rukuje aparatom može se porezati i ozlijediti zbog okretanja ručnog kotača kada nije zabavljen.

- Nemojte stavljati prste između uzorka i noža/oštrice tijekom podrezivanja i sekcioniranja.



Oprez

Nakon što se držač oštrice/noža bočno pomakne, uzorak nije povučen ni ponovno podrezan.

Oštećenje uzorka.

- Povucite glavu predmeta i ponovno podrežite sklop uzorka svaki puta nakon bočnog pomicanja držača oštrice/noža.



Oprez

Istovremeno okretanje ručnog kotača i kotača grubog umetanja.

Oštećenje uzorka.

- Nemojte okretati kotač grubog umetanja dok okrećete ručni kotač.



Oprez

Spojni je klin izgubljen prilikom postavljanja ručnog kotača.

Aparat se ne može upotrebljavati i to može prouzročiti kašnjenje kod postavljanja dijagnoze.

- Prije sastavljanja ručnog kotača provjerite spojni klin i provjerite je li u osovini ručnog kotača.

**Napomena**

Pribor i dijelovi uređaja će korodirati ako se na njega nanose korozivni/jako kiseli/alkalni reagensi ili otapala kao što su kisele dekalificirane otopine, alkalni amonijev hidroksid, itd.

Pribor zbog toga može neispravno raditi.

- Ne dopustite da korozivni/jako kiseli/alkalni reagens ili otapalo kaplje po instrumentu ili po priboru.
- Ako takav reagens ili otapalo kane po instrumentu ili po priboru, obrišite ga i posušite što je prije moguće.
- Ako se takav reagens ili otapalo često koristi, obavezno svakodnevno temeljito očistite držač oštrice, univerzalnu kasetnu stezaljku (UCC) i ostali pribor ako je potrebno.

2.2.4 Čišćenje i održavanje**Upozorenje**

Tekućine ulaze u unutrašnjost aparata.

Ozbiljne ozljede aparata/ljudi.

- Provjerite da tekućine ne ulaze u unutrašnjost aparata prilikom rada i održavanja.

**Upozorenje**

Brisanje noža u netočnom smjeru prilikom čišćenja.

Ozbiljne ozljede ljudi.

- Nož uvijek brišite od stražnjeg dijela noža prema reznoj oštrici.

**Upozorenje**

Tijekom čišćenja držača noža/oštrice dijelove izvadite iz komore za sušenje (65 °C).

Opasnost od opekotina.

- Nosite rukavice za zaštitu od topline prilikom vađenja dijelova iz komore za sušenje (65 °C).

**Oprez**

Upotreba neodgovarajućih otapala ili sredstava za čišćenje ili oštih/tvrdih predmeta za čišćenje aparata ili dodatnog pribora.

Moguća neispravnost aparata ili kašnjenje kod postavljanja dijagnoze.

- Nemojte upotrebljavati otapala koja sadrže aceton ili ksilen za čišćenje aparata.
- U slučaju upotrebe sredstava za čišćenje, pridržavajte se sigurnosnih uputa proizvođača i laboratorijskih sigurnosnih odredbi.
- Nikada nemojte upotrebljavati oštre ili tvrde predmete za grebanje površine aparata.
- Dodatni pribor nikada nemojte potapati ni u koje otapalo za čišćenje ili vodu.
- Čelične noževe čistite otapalima na bazi alkohola ili acetonom.
- Za čišćenje i uklanjanje parafina nemojte upotrebljavati ksilen ili tekućine za čišćenje koje sadrže alkohol (na primjer sredstvo za čišćenje stakla).

**Oprez**

Tijekom čišćenja pomiješani su dijelovi držača oštrice.

Loša kvaliteta reza.

- Nemojte miješati držače oštrica prilikom čišćenja.

2.3 Ugrađeni zaštitni uređaji



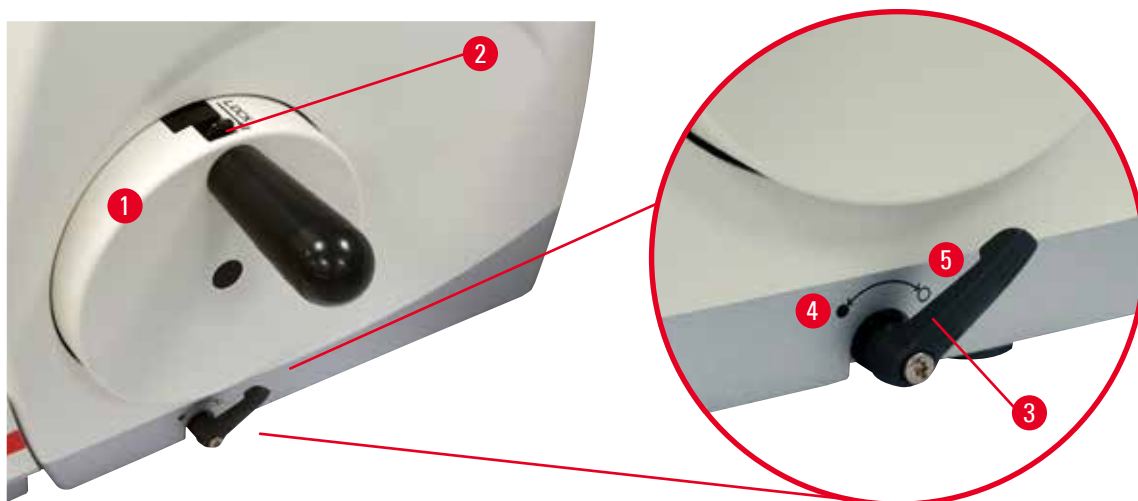
Upozorenje

Zaštitni uređaji ili sigurnosna dodatna oprema koju proizvođač isporučuje uklonjeni su ili izmijenjeni.

Ozbiljne ozljede ljudi i/ili oštećenje imovine uključujući i oštećenje uzorka.

- Nikada nemojte uklanjati ili izmjenjivati bilo koji zaštitni uređaj aparata ili dodatnu opremu. Popravak aparata i pristup njegovim unutarnjim sastavnim dijelovima dopušten je isključivo servisnom osoblju koje je završilo obuku tvrtke Leica Biosystem.
- Prije rada s aparatom uvijek provjerite jesu li svi zaštitni uređaji i sigurnosna oprema na svom mjestu i ispunjavaju li pravilno svoju namjenu.

2.3.1 Zabavljivanje ručnog kotača



Sl. 1

Dva su načina zabavljivanja ručnog kotača (→ "Sl. 1-1"):

- Pomoću ručice kočnice ručnog kotača (→ "Sl. 1-3") na desnoj strani podnožja mikrotoma ručni se kotač može zakočiti u bilo kojem položaju.
 1. Da biste zakočili, okrenite ručicu kočnice ručnog kotača u smjeru suprotnom od smjera kazaljke na satu u položaj (→ "Sl. 1-4").



Upozorenje

Ručica kočnice ručnog kotača nepravilno se upotrebljava i ručni kotač nije moguće zakočiti.

Ozbiljne ozljede aparata/ljudi ili oštećenje imovine.

- Ručica kočnice ručnog kotača mora se nalaziti točno u zabavljenom položaju. Ako se ručica kočnice ručnog kotača pomakne preko te točke, može se dogoditi da se ručni kotač više ne koči.
 2. Da biste odbravili ručni kotač, vratite ručicu kočnice ručnog kotača (→ "Sl. 1-3") u njezin početni položaj (→ "Sl. 1-5").
- Pomoću mehanizma za zabavljenje ručnog kotača (→ "Sl. 1-2") na vrhu ručnog kotača, on se može zakočiti u gornjem položaju (12 sati).
 1. Da biste zabravili ručni kotač, pritisnite mehanizam za zabavljenje ručnog kotača (→ "Sl. 1-2") prema van i nastavite polako okretati ručni kotač u smjeru kazaljke na satu dok se ne zabravi točno u gornjem položaju (12 sati).
 2. Da biste odbravili ručni kotač, okrenite mehanizam za zabavljenje ručnog kotača (→ "Sl. 1-2") prema unutra.

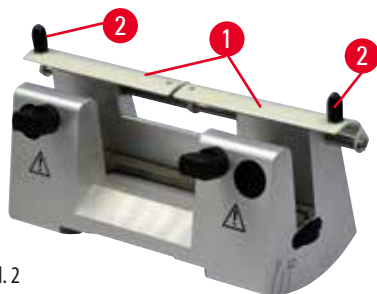


Savjet

Kada istovremeno upotrebljavate oba kočiona sustava, ručicu kočnice ručnog kotača (→ "SI. 1-3") uvijek najprije pomaknite u položaj (→ "SI. 1-5"). U protivnom, možda se neće moći otpustiti mehanizam za zavravljenje ručnog kotača (→ "SI. 1-2").

2.3.2 Sigurnosni štitić na držaču noža/oštrice

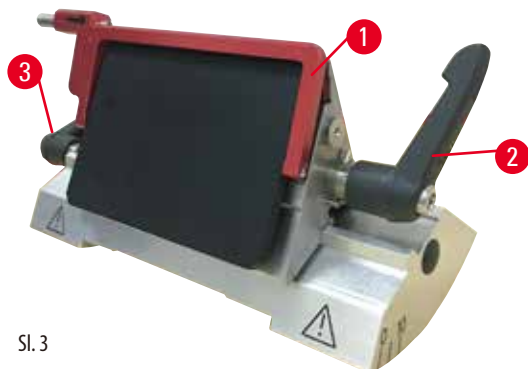
Svaki je držač noža opremljen čvrsto postavljenom sigurnosnim štitićom (→ "SI. 2-1") (→ "SI. 3-1"). Tako se omogućava potpuno prekrivanje rezne oštrice u svim položajima noža ili oštrice.



SI. 2

Držač noža N

Sigurnosni štitić (→ "SI. 2-1") držača noža N može se jednostavno postaviti preko dvije ručice (→ "SI. 2-2"). Da biste prekrili rub noža, gurnite obje prekrivne trake sigurnosnog štitića u središte.



SI. 3

Držač oštrice dva u jednom E za visoko i niskoprofilne oštrice

Sigurnosni štitić na držaču oštrice dva u jednom E sastoji se od crvene sklopive ručice (→ "SI. 3-1"). Da biste prekrili reznju oštricu, preklopite sigurnosni štitić ručice prema gore kao što je prikazano u (→ "SI. 3").



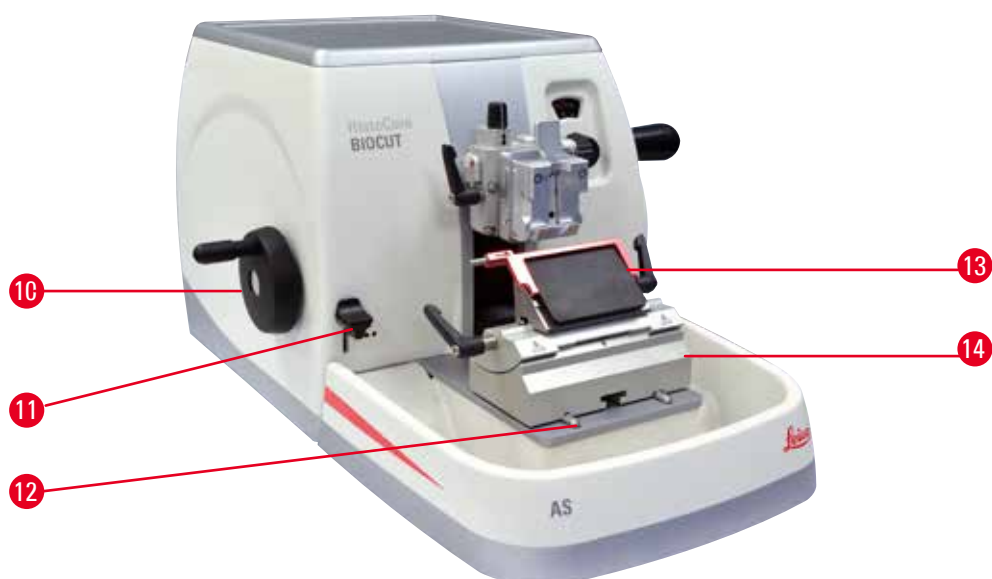
Savjet

Stezne polugice na držaču oštrice dva u jednom E ne mogu se međusobno zamjenjivati. Dvije stezne polugice (→ "SI. 3-2") (→ "SI. 3-3") cijelo vrijeme moraju ostati u prikazanom položaju jer u protivnom može doći do izoliranih neispravnosti držača oštrice dva u jednom E. Stezna polugica za oštricu (→ "SI. 3-2") nalazi se s desne strane, a ona za bočno pomicanje (→ "SI. 3-3") s lijeve strane.

3 Sastavni dijelovi i specifikacije aparata

3. Sastavni dijelovi i specifikacije aparata

3.1 Pregled – sastavni dijelovi aparata



Sl. 4

- | | | | |
|---|---|----|---|
| 1 | Gornja ladica | 8 | Ručica kočnice ručnog kotača |
| 2 | Glava predmeta s orijentacijom i UCC | 9 | Stezna polugica za podnožje držača noža/oštrice |
| 3 | Antistatička ladica za otpad pri sekcioniranju | 10 | Kotač grubog umetanja |
| 4 | Prozor za prikaz debljine reza | 11 | Ručica za podrezivanje |
| 5 | Mehanizam za zavravljenje ručnog kotača | 12 | Podnožje mikrotoma |
| 6 | Ručni kotač | 13 | Držač oštrice dva u jednom E |
| 7 | Kotačić za namještanje za postavljanja debljine nareška | 14 | Postolje držača oštrice |

Stražnji pogled

Sl. 5

1 Magnet

2 Promjena smjera grubog umetanja

3 Prekidač retrakcije

3.2 Specifikacije aparata

Osnovi aparat s mehaničkim podrezivanjem u 2 koraka, tihom retrakcijom s odabirom uključivanja/isključivanja, ergonomski pozicioniranim elektronskim kotačem za grubo umetanje s mogućnošću da korisnik odabire smjer okretanja, bez orijentacije uzorka ili dodatne opreme.

- Ručni mehanički rotacijski mikrotom s niskom razinom održavanja i sustavom dovoda mikrometra bez povratnog hoda.
- Mehanizmi vodoravnog umetanja i okomitog hoda s poprečnim kugličnim ležajevima.
- Ručni kotač neometanog rada omogućuje dva ručna načina sekcioniranja: način rada s njihanjem i uobičajeno ručno sekcioniranje s punim okretanjem ručnog kotača.
- Dva samostalna sustava zabavljanja ručnog kotača.
- Sustav balansiranja sile kojeg podešava operater s kompenzacijom sile opruge nudi dvije prednosti:
 1. Fleksibilnost prilagođavanja sile opruge različitim težinama uzoraka/stezaljki, minimizirajući rizik od pada glave predmeta u nož.
 2. Nije potreban težak protutuuteg na ručnom kotaču.
- Tihi sustav retrakcije uzorka s funkcijom uključivanja/isključivanja.
- Korištenje ergonomski postavljenog kotača za grubo umetanje koji se može personalizirati prema izboru korisnika u željenom smjeru okretanja.
- Ergonomski postavljena ručica za mehaničko podrezivanje u 2 koraka za brzo podrezivanje sklopova pomoću unaprijed određenih koraka podrezivanja od 30 μm i 10 μm .
- Velika gornja površina koja omogućuje postavljanje predmeta za koje je potrebna ravna površina.
- Uklonjiva gornja ladica koja omogućuje odlaganje alata za sekcioniranje i sprečava pad predmeta.

3.3 Tehnički podaci

Općenito

Raspon debljine nareska	1 – 60 µm
Povećanja debljine nareska	<ul style="list-style-type: none"> • od 1 do 10 µm u rasponima povećanja od 1 µm • od 10 do 20 µm u rasponima povećanja od 2 µm • od 20 do 60 µm u rasponima povećanja od 5 µm
Raspon vodoravnog umetanja	24 ± 2 mm
Duljina okomitog hoda	70 ± 1 mm
Maksimalni raspon rezanja bez retrakcije	69 mm
Maksimalno područje sekcioniranja s retrakcijom	62 mm
Maksimalna veličina sklopa uzorka za široku standardnu stezaljku (V x Š x D)	55 x 50 x 30 mm
Maksimalna veličina sklopa uzorka za super veliku kasetnu stezaljku (V x Š x D)	68 x 48 x 15 mm
Tiha retrakcija uzorka:	pribl. 40 µm. može se isključiti.
Funkcija podrezivanja s 2 postavke	10 µm, 30 µm
Smjer okretanja kotača grubog umetanja u smjeru kazaljke na satu ili u smjeru suprotnom od smjera kazaljke na satu	Prema odabiru korisnika

Dimenzije i težine

Širina (uključujući ručni kotač i kotač grubog umetanja)	477 mm
Dubina (uključujući ladicu za otpad nakon sekcioniranja)	620 mm
Visina (bez gornje ladice)	295 mm
Visina (s gornjom pliticom)	303 mm
Težina (bez dodatnog pribora)	pribl. 31 kg
Zapremnina ladice za otpad nakon sekcioniranja	1400 ml

Dodatni pribor

Orijentacija uzorka s položajem nula	<ul style="list-style-type: none"> • Vodoravno okretanje: ± 8° • Okomito okretanje: ± 8°
Držac oštrice dva u jednom	
<ul style="list-style-type: none"> • Funkcija bočnog pomicanja 	<ul style="list-style-type: none"> • 3 položaja
Pomak istok-zapad	
<ul style="list-style-type: none"> • Pomicanje postolja držača oštrice 	<ul style="list-style-type: none"> • Sjever-jug: ± 24 mm

Radna okolina

Raspon radne temperature	+18 °C do +30 °C
Relativna vlažnost za rad	20 % do maks. 80 %, bez kondenzacije
Nadmorska visina za rad	do 2000 m iznad razine mora

Okolina za transport i skladištenje

Raspon temperature pri transportu	-29 °C do +50 °C
Raspon temperature skladištenja	+5 °C do +50 °C
Relativna vlažnost za transport i skladištenje	10 % do maks. 85 %, bez kondenzacije

4. Postavljanje aparata

4.1 Zahtjevi na mjestu ugradnje

- Stabilni laboratorijski stol bez vibracija s vodoravnom i ravnom površinom stola, tlo bez vibracija koliko god je to moguće.
- U blizini nema niti jednog drugog aparat koji bi mogao izazivati vibracije.
- Stalna temperatura prostorije između +18 °C i +30 °C.
- Pristup ručnom kotaču bez prepreka.



Opasnost

Opasnost od eksplozije.

Smrt ili ozbiljne ozljede ljudi i/ili oštećenje imovine.

- Nikada nemojte rukovati aparatom u prostorijama gdje postoji opasnost od eksplozija.

4.2 Uobičajeni obim isporuke – dostavnica

Konfiguracija HistoCore BIOCUT: 14 9BI0000C1

Količina	Opis dijela	Br. narudžbe
1	Osnovni model aparata HistoCore BIOCUT	14 0517 56235
1	Pričvršćenje stezaljke uzorka s preciznim usmjeravanjem	14 0502 37717
1	Brostezni sustav	14 0502 37718
1	Univerzalna kasetna stezaljka	14 0502 37999
1	Postolje držača oštrice	14 0502 55546
1	Držać oštrice dva u jednom E	14 0502 54497

Konfiguracija HistoCore BIOCUT: 14 9BI0000C3

Količina	Opis dijela	Br. narudžbe
1	Osnovni model aparata HistoCore BIOCUT	14 0517 56235
1	Pričvršćenje stezaljke uzorka s preciznim usmjeravanjem	14 0502 37717
1	Brostezni sustav	14 0502 37718
1	Univerzalna kasetna stezaljka	14 0502 37999
1	Postolje držača noža	14 0502 37962
1	Držać noža DH	14 0517 60829
1	Međunarodni paket Upute za uporabu (uklj. Ispis na engleskom i dodatni jezici na uređaju za pohranu podataka 14 0517 83200)	14 0517 83001

Konfiguracija HistoCore BIOCUT: 14 9BIO000C4

Količina	Opis dijela	Br. narudžbe
1	Osnovni model aparata HistoCore BIOCUT	14 0517 56235
1	Pričvršćenje stezaljke uzorka s preciznim usmjeravanjem	14 0502 37717
1	Brzostezni sustav	14 0502 37718
1	Univerzalna kasetna stezaljka	14 0502 37999
1	Postolje držača noža	14 0502 37962
1	Držač noža DL	14 0517 60830
1	Međunarodni paket Upute za uporabu (uklj. Ispis na engleskom i dodatni jezici na uređaju za pohranu podataka 14 0517 83200)	14 0517 83001

Osnovni aparat HistoCore BIOCUT uključuje sljedeću dostavnicu.

Količina	Opis dijela	Br. narudžbe
	Osnovni model aparata HistoCore BIOCUT	14 0517 56235
1	Ručni kotač, sklop	14 0501 38181
1	Antistatička ladica za otpad	14 0517 56237
1	Gornja ladica	14 0517 56261
1	Servisni komplet, HistoCore BIOCUT	14 0517 56318
1	Sigurnosna podloška Schnorr 10x6,4x0,7	14 3017 00073
1	Šesterokutnim vijak M6x18 DIN7984	14 2101 23130
1	Pokrivni disk	14 3025 00008
1	Međunarodni paket Upute za uporabu (uklj. Ispis na engleskom i dodatni jezici na uređaju za pohranu podataka 14 0517 80200)	14 0517 80001

Osnovni se aparat može konfigurirati s pomoću dolje navedenog pribora sukladno vašoj primjeni. Za dobivanje izvodljive konfiguracije potrebno je naručiti najmanje jednu stavku iz dolje navedenih kategorija.

Osnovni model aparata HistoCore BIOCUT	14051756235	Osnovni aparat HistoCore BIOCUT bez svega sljedećeg: orijentacija, brzostezni sustav, stezaljka uzorka, mehanizam za namještanje držača oštrice ili noža
---	-------------	--

odaberite jedno

Smjer uzorka	14050237717	Pričvršćenje stezaljke uzorka s preciznim usmjeravanjem (*)
	14050238949	Pričvršćenje stezaljke uzorka s usmjeravanjem (*)
	14050238160	Kruto pričvršćenje stezaljke uzorka

treba naručiti uz smjer učvršćenja s (*)

Brzostezni sustav (*)	14050237718	Brzostezni sustav (*)
------------------------------	-------------	-----------------------

Naručite najmanje jednu stezaljku uzorka

Stezaljke uzorka	14050237999	Univerzalna kasetna stezaljka
	14050238005	Standardna stezaljka uzorka 50x55 mm
	14050237998	Standardna stezaljka uzorka 40x40 mm
	14050238967	Super velika kasetna stezaljka
	14050246573	Stezaljka Leica RM CoolClamp

Naručite najmanje jedno postolje držača oštrice ili noža i jedan držač oštrice ili noža

Postolje držača oštrice i držač oštrice	14050255546	Postolje držača oštrice
	14050254497	Držač oštrice dva u jednom E
Postolje držača noža i držači noža	14050237962	Postolje držača noža
	14050237993	Držač noža N
	14050238961	Držač noža E s niskoprofilnim kanalom
Postolje držača oštrice i držač oštrice	14050237962	Postolje držača noža
	14051760829	Držač noža DH
Postolje držača oštrice i držač oštrice	14050237962	Postolje držača noža
	14051760830	Držač noža DL

Dodatni pribor i noževe/oštrice potražite u poglavlju 6 (→ str. 45 – 6. Dodatni pribor).

**Savjet**

Naručeni dodatni pribor uključen je posebnu kutiju.

Provjerite sve isporučene dijelove prema dostavnici i svojoj narudžbi kako biste provjerili je li isporuka kompletna. Ako naiđete na neka odstupanja, odmah se obratite prodajnom predstavniku tvrtke Leica Biosystems.

**Napomena**

- Gore navedene konfiguracije možda nisu dostupne u vašoj zemlji/regiji. Dodatne informacije o tome potražite u lokalnom uredu prodaje tvrtke Leica.

4.3 Raspakiranje i ugradnja**Upozorenje**

Dodatni pribor/aparat ispada iz pakiranja prilikom raspakiranja.

Ozbiljne ozljede ljudi i/ili oštećenje imovine.

- Budite oprezni prilikom raspakiranja aparata.
- Nakon raspakiranja aparat se mora postaviti u uspravan položaj.
- U potpunosti pratite upute navedene u uputama za raspakiranje pričvršćene s vanjske strane pakiranja ili radnje opisane u uputama za upotrebu.

**Upozorenje**

Aparat nije podignut na pravilan način.

Ozbiljne ozljede ljudi i/ili oštećenje imovine.

- Prilikom podizanja aparata uhvatite ga isključivo za podizne točke opisane u uputama za upotrebu i uputama za raspakiranje (podnožje na prednjem dijelu i ispod aparata na stražnjem dijelu).
- Aparat nikada nemojte transportirati držeći ga za dršku ručnog kotača, kotačić za grubo umetanje, vrh predmeta ili kotačić za postavljanje debljine nareska.
- Uvijek uklonite ladicu za otpad pri sekcioniranju prije transportiranja aparata.

**Upozorenje**

Nepažljivo pomicanje aparata.

Ozbiljne ozljede ruku i/ili prstiju zbog prignječenja između aparata i radne površine.

- Prilikom pomicanja aparata uhvatite ga isključivo za podizne točke opisane u uputama za upotrebu i uputama za raspakiranje (podnožje na prednjem dijelu i ispod aparata na stražnjem dijelu).
- Pazite da ruke i prsti nisu između aparata i radne površine.

**Upozorenje**

Aparat nije sigurno postavljen sa sve 4 nožice na odgovarajućem laboratorijskom stolu.

Ozbiljne ozljede ljudi i/ili oštećenje imovine.

- Aparat stavljajte jedino na stabilan laboratorijski stol bez vibracija s vodoravnom i ravnom površinom stola. Tlo mora biti bez vibracija koliko god je to moguće.
- Uvijek provjerite jesu li sve 4 nožice potpuno postavljene na laboratorijski stol.
- Ako aparat pomiču druge osobe (primjerice radi servisiranja), uvijek provjerite ispravno postavljanje.

**Oprez**

Otpuštanje/oštećenje pribora/sastavnih dijelova tijekom transporta.

Oštećenje opreme ili odgađanje postavljanja dijagnoze.

- Pakiranje sadrži "Shockdot" Indikator Udarca koji ukazuje na nepravilan transport. Nakon isporuke uređaja najprije njega provjerite. Ako je indikator aktiviran, to znači da se pakiranjem nije rukovalo kako je propisano. U tom slučaju pravilno označite sve prateće dokumente za isporuku i provjerite moguća oštećenja pošiljke.

**Savjet**

Transportno pakiranje i uključeni pričvrtni dijelovi trebaju se čuvati za slučaj kasnije povratne pošiljke. Da biste vratili aparat, pridržavajte se uputa u nastavku obrnutim redoslijedom.



Sl. 6

- Uklonite trake za pakiranje i samoljepivu vrpцу (→ "Sl. 6-1").
- Uklonite kartonski poklopac (→ "Sl. 6-2").



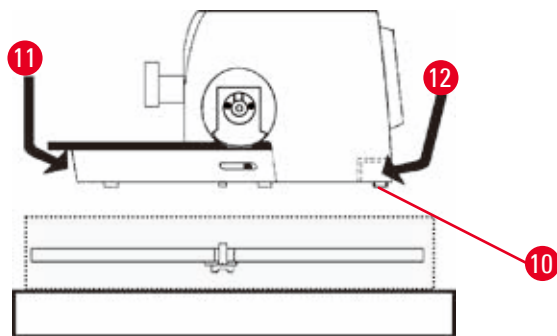
Sl. 7

- Izvadite paket s priborom (dodatni pribor) (→ "Sl. 7-3") i pakete (→ "Sl. 7-4") standardnog obima isporuke.



Sl. 8

- Izvadite pričvrсни modul (→ "Sl. 8-5"). Da biste to napravili držite ga za gornji rub modula i udubljenu dršku (→ "Sl. 8-6") i izvucite povlačeći prema gore.
- Uklonite vanjsku kartonsku pregradu (→ "Sl. 8-7").
- Podignite aparat (→ "Sl. 8-8") držeći ga za podnožje na prednjem dijelu (→ "Sl. 9-11") i ispod aparata na stražnjem dijelu (→ "Sl. 9-12") i podignite ga izvan oblikovanog jastuka (→ "Sl. 8-9"). (Ilustracija aparata navedena je samo kao primjer.)



Sl. 9

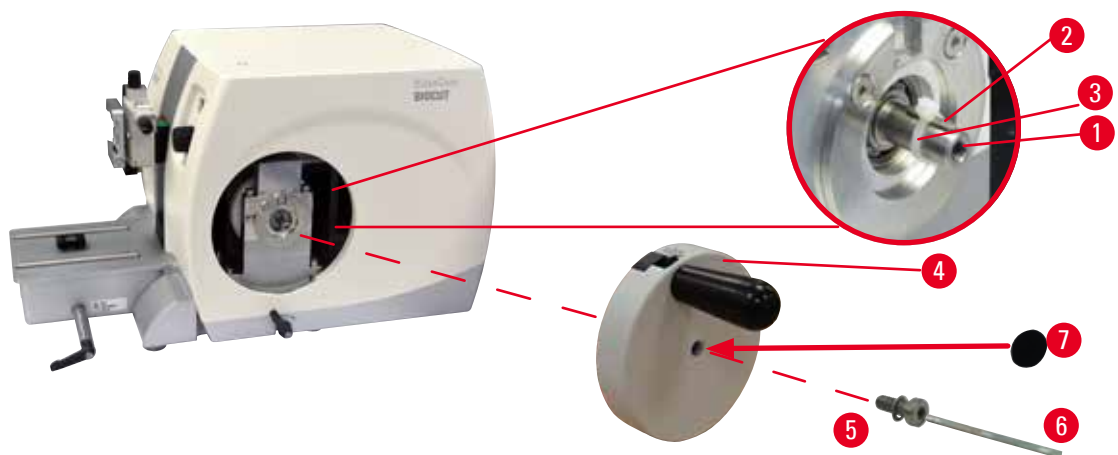
- Aparat postavite na stabilan laboratorijski stol. Dva klizna elementa (→ "Sl. 9-10") koja se nalaze na stražnjem dijelu podnožja olakšavaju pomicanje instrumenta na stol.
- Da biste pomaknuli aparat, uhvatite ga za prednji dio podnožja (→ "Sl. 9-11"), lagano podignite i klizno pomaknite na njegovim klizačima.

4.4 Sastavljanje ručnog kotača



Savjet

Ručni kotač treba sastaviti prije početka upotrebe aparata. Potrebni dijelovi i alat nalaze se u isporučenom kompletu alata.



Sl. 10

Spojni je klin (→ "Sl. 10-2") labavo postavljen u osovinu ručnog kotača (→ "Sl. 10-1") i tijekom transporta pričvršćen je kabelskom vezicom.

1. Uklonite kabelsku vezicu (→ "Sl. 10-3").



Oprez

Spojni je klin izgubljen prilikom postavljanja ručnog kotača.

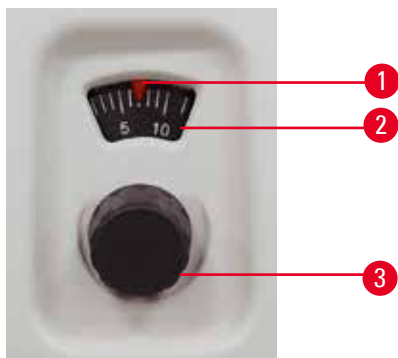
Aparat se ne može upotrebljavati i to može prouzročiti kašnjenje kod postavljanja dijagnoze.

- Prije sastavljanja ručnog kotača provjerite spojni klin i provjerite je li u osovinu ručnog kotača.
2. Postavite ručni kotač (→ "Sl. 10-4") na osovinu ručnog kotača (→ "Sl. 10-1") kao što je prikazano.
 3. Zategnite vijak (→ "Sl. 10-5") koji se nalazi u središnjoj rupi ručnog kotača šesterokutnim ključem veličine 4 (→ "Sl. 10-6").
 4. Uklonite pokrovnu foliju sa samoljepivog pokrovnog diska (→ "Sl. 10-7") i disk pričvrstite na ručni kotač.

5. Rad

5.1 Radni elementi i njihove funkcije

5.1.1 Postavljanje debljine nareška



Sl. 11

Debljina nareška postavlja se okretanjem kotačića za namještanje (→ "Sl. 11-3") na prednjem dijelu mikrotoma s desne strane.

Raspon postavljanja: 1 – 60 μm

od 1 do 10 μm u rasponima povećanja od 1 μm

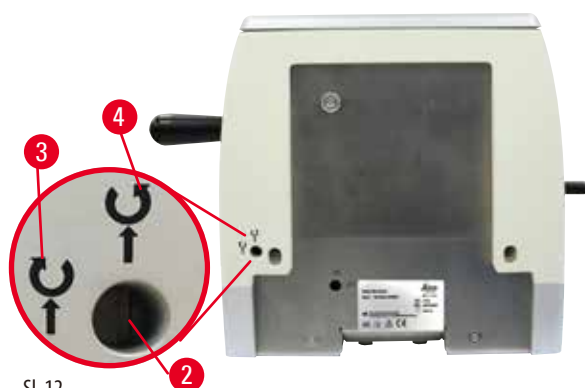
od 10 do 20 μm u rasponima povećanja od 2 μm

od 20 do 60 μm u rasponima povećanja od 5 μm .

Postavljena debljina nareška u svakom od slučajeva prikazuje se u prozorčiću (→ "Sl. 11-2").

Odabrana debljina nareška (na ljestvici) mora se podudarati s crvenim pokazivačem (→ "Sl. 11-1").

5.1.2 Kotač grubog umetanja



Sl. 12

Okretanje kotača grubog umetanja (→ "Sl. 12-1") može se postaviti u smjeru kazaljke na satu ili u smjeru suprotnom od smjera kazaljke na satu da bi se pomaknula glava predmeta. Utor za namještanje (→ "Sl. 12-2") nalazi se na poleđini aparata. Odvijačem (isporučenim u obimu isporuke) utor okrenite u vodoravni položaj (u smjeru kazaljke na satu) (→ "Sl. 12-3") ili u okomiti položaj (u smjeru suprotnom od smjera kazaljke na satu) (→ "Sl. 12-4").

Grubo pomicanje namijenjeno je za brzo vodoravno pomicanje uzorka prema nožu i unatrag, dalje od noža.

Kotač grubog umetanja teško se okreće kada dođe do krajnjeg stražnjeg/prednjeg položaja. U krajnjem prednjem položaju više nema umetanja.



Oprez

Istovremeno okretanje ručnog kotača i kotača grubog umetanja.

Oštećenje uzorka.

- Nemojte okretati kotač grubog umetanja dok okrećete ručni kotač.

5.1.3 Retrakcija uzorka



Sl. 13

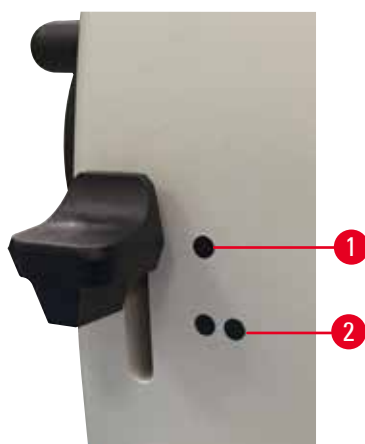
Prednost tihe retrakcije uzorka je lako povezivanje i izbjegavanje doticaja čime se štiti površina reznog sklopa i oštrica tijekom povratnog hoda glave predmeta. Osoba koja upravlja aparatom može je uključiti/isključiti.

Preporučuje se isključiti retrakciju prilikom podrezivanja u načinu rada s njihanjem. Kada je retrakcija uključena, uzorak se uvlači unatrag za približno 40 μm kada glava predmeta dostiže donju točku okreta. Vrijednost retrakcije i odabrana debljina nareska umetnut će se kada glava predmeta dosegne gornju okretnu točku.

Retrakcija uzorka može se ručno isključiti na poledini aparata (\rightarrow "Sl. 13"), ako je to potrebno, pomoću plosnatog odvijača (isporučuje se pri isporuci). Da biste isključili retrakciju, utor okrenite u vodoravan položaj (OFF). Da biste uključili retrakciju, utor okrenite u okomit položaj (ON).

Prije uključivanja i isključivanja retrakcije glavu predmeta odvedite u krajnji gornji položaj okretanjem ručnog korača.

5.1.4 Funkcija mehaničkog podrezivanja



Sl. 14

Aparat je opremljen funkcijom mehaničkog podrezivanja. Ručica podrezivanja ima 3 položaja ureza (0 = razina podrezivanja nije pritisnuta, 10 μm , 30 μm).

Točke (\rightarrow "Sl. 14-1") i (\rightarrow "Sl. 14-2") označavaju dvije razine podrezivanja:

(\rightarrow "Sl. 14-1") = 10 μm

(\rightarrow "Sl. 14-2") = 30 μm

Da biste uključili funkciju podrezivanja, ručicu gurnite prema dolje u jedan od dva položaja ureza i držite je pritisnutom. Nakon svakog okretaja ručnog kotača, dolazi do pomaka umetanja od 10 μm ili 30 μm .

Kada se otpusti ručica, ona se automatski vraća u svoj početni položaj (multi položaj). Funkcija podrezivanja tako se isključuje i debljina nareska odabrana tijekom (\rightarrow str. 30 – 5.1.1 Postavljanje debljine nareska) umetnut će se kod svakog okretaja ručnog kotača.



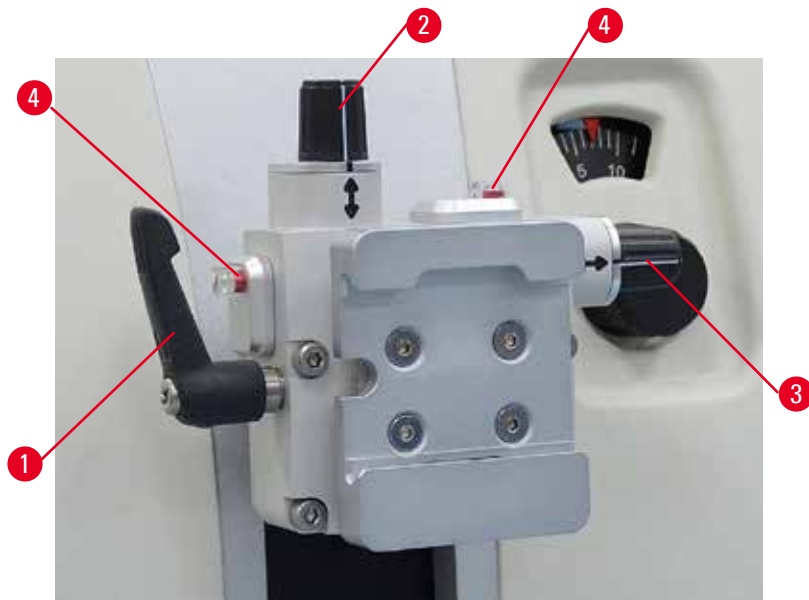
Savjet

Postavljena debljina nareska nije dodana odabranoj vrijednosti podrezivanja.

Ako je postavljena debljina nareska veća od odabrane vrijednosti podrezivanja, umeće se postavljena debljina nareska.

5.1.5 Precizno usmjeravanje pričvršćenja držača uzorka**Savjet**

U brzosteznom sustavu pričvršćenja držača uzorka koje se može usmjeravati mogu se upotrebljavati sve stezaljke uzorka dostupne kao dodatni pribor.



Sl. 15

Orijentacija uzorka omogućuje jednostavno ispravljanje položaja površine uzorka kada je uzorak stegnut na mjestu. Pričvršćenje držača uzorka koje se može usmjeravati može se zamijeniti pričvršćenjem držača uzorka koje se ne može usmjeravati (dodatni pribor).

Prikaz nultog položaja

Da biste imali bolji prikaz nultog položaja, orijentacija ima dva indikatora (→ "Sl. 15-4").

Kada su istovremeno oba indikatora potpuno vidljiva i oba vijka u nultom položaju (bijele oznake poravnate sa strelicama), uzorak je u nultom položaju.

Orijentacija uzorka**Upozorenje**

Uzorak je orijentiran u fazi retrakcije.

Oštećenje uzorka zbog ponovne orijentacije uzorka u fazi retrakcije.

- Blokovi uzorka ne smiju se orijentirati tijekom faze retrakcije. Ako se blok orijentira tijekom retrakcije, blok će se pomaknuti za vrijednost retrakcije plus debljinu odabranog nareška prije sljedećeg sekcioniranja. To može prouzročiti oštećenje uzorka i noža/oštrice.

1. Podignite glavu predmeta u krajnji gornji položaj i uključite mehanizam za zavravljenje ručnog kotača.
2. Da biste otpustili stezaljku, okrenite ekscentričnu ručicu (→ "Sl. 15-1") u smjeru kazaljke na satu.
3. Okrenite vijak (→ "Sl. 15-2") da biste uzorak usmjerili u okomitom smjeru. Okrenite vijak (→ "Sl. 15-3") da biste uzorak usmjerili u vodoravnom smjeru. Svaki cijeli okretaj vijka uzorak nagiba za 2°. Ukupno 4 cijela okretaja = 8° moguće je u svakom smjeru. Točnost je približno $\pm 0,5^\circ$. Radi lakše procjene na ručici se nalazi bijela oznaka i graničnik škljocaja koji se primjećuje prilikom okretanja.
4. Da biste završili trenutačnu orijentaciju, ekscentričnu ručicu (→ "Sl. 15-1") okrenite u smjeru suprotnom od smjera kazaljke na satu.

**Savjet**

Kada se upotrebljava velika standardna stezaljka uzorka (50 x 55 mm) ili super velika kasetna stezaljka uzorka, više nije moguća orijentacija uzorka od $\pm 8^\circ$ u smjeru sjever – jug. Iskoristivi kut za veliku standardnu stezaljku uzorka (50 x 55 mm) u ovom je slučaju samo oko $\pm 4^\circ$.

5.1.6 Precizno namještanje ravnoteže sile

Sl. 16

Ako se neki drugi dodatni pribor različite težine postavi na glavu predmeta (→ "Sl. 16-1"), morate provjeriti treba li ponovno namjestiti ravnotežu sile.

- Pričvrstite novi dodatni pribor i pritegnite uzorak.
- Postavite glavu predmeta na polovicu visine raspona okomitog hoda okretanjem ručnog kotača (→ "Sl. 16").

Ako glava predmeta ostane u točno tom položaju, postavljenje je pravilno.

Ako se glava predmeta pomiče, odnosno podiže se ili spušta, potrebno je precizno namještanje.



Upozorenje

Nepravilno precizno namještanje ravnoteže sile.

Ozbiljna ozljeda osobe koja rukuje aparatom zbog doticaja s nožem i/ili oštećenje uzorka.

- Prije rada s aparatom, uvijek ponovno provjerite je li precizno namještanje ravnoteže sile pravilno postavljeno.
- Ako precizno namještanje nije pravilno postavljeno, nemojte raditi s aparatom, već obavite ponovno namještanje.
- Osobito nakon zamjene dodatnog pribora na glavi predmeta odmah obavite precizno namještanje ravnoteže sile.



Sl. 17

Ravnoteža sile namješta se pomoću vijka (→ "Sl. 17-1") kojemu se može pristupiti tako da se ukloni ladica za otpad pri sekcioniranju na dnu podnožja mikrotoma. Za namještanje upotrijebite šesterokutnim ključ veličine 5 (s ručkom).

- Ako se glava predmeta pomiče prema dolje, vijak (→ "Sl. 17-1") svaki puta okrenite za približno 1/2 okretaja u smjeru kazaljke na satu.
- Ako se glava predmeta pomiče prema gore, vijak (→ "Sl. 17-1") svaki puta okrenite za približno 1/2 okretaja u smjeru suprotnom od smjera kazaljke na satu.
- Taj postupak nastavite sve dok se glava predmeta više ne pomiče nakon otpuštanja.

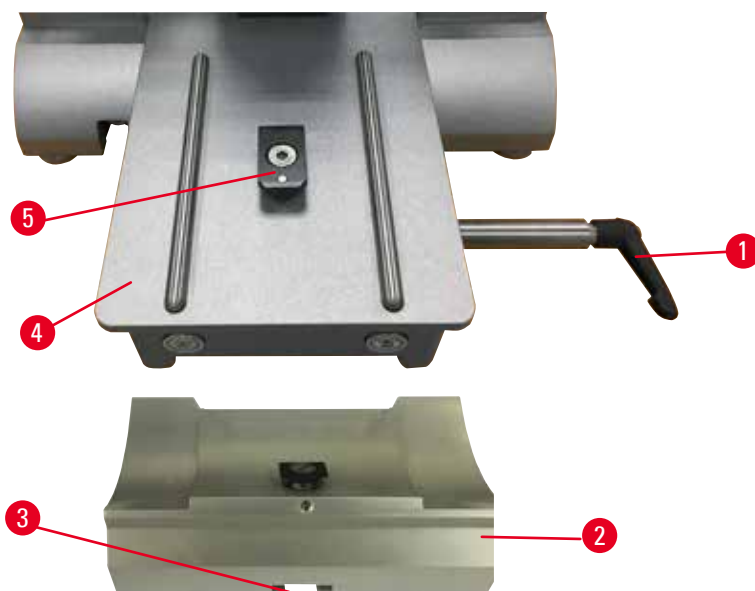


Savjet

Postupak namještanja nekoliko puta ponovite dok se glava predmeta više neće pomicati.

5.2 Umetanje držača oštrice dva u jednom E

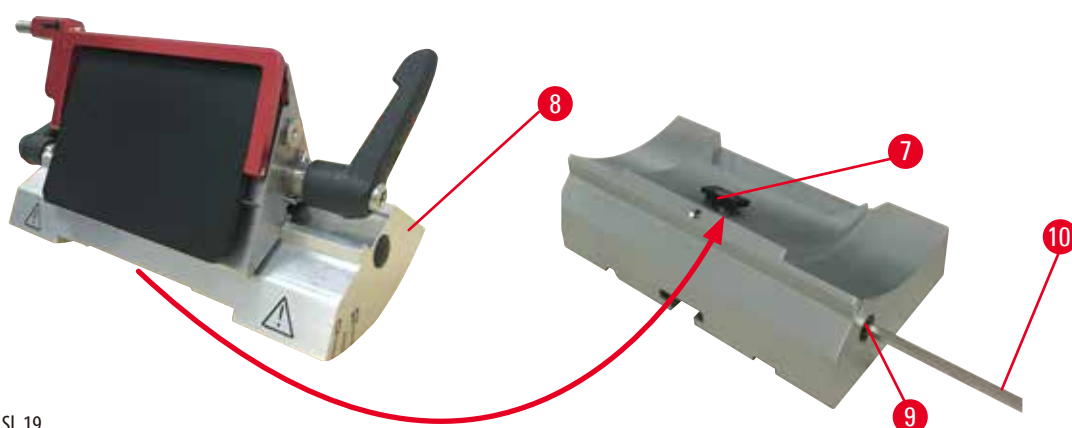
5.2.1 Postavljanje podnožja držača oštrice



Sl. 18

1. Otpustite steznu polugicu (→ "Sl. 18-1") tako da je okrenete u smjeru suprotnom od smjera kazaljke na satu.
2. Umetnite postolje držača oštrice (→ "Sl. 18-2") pomoću utora (→ "Sl. 18-3") na dnu u dio u obliku slova T (→ "Sl. 18-5") podnožja mikrotoma (→ "Sl. 18-4").
3. Postolje držača oštrice (→ "Sl. 18-2") može se pomicati unatrag i prema naprijed na podnožju mikrotoma. Time se omogućuje dovođenje držača oštrice dva u jednom E u optimalan položaj sekcioniranja za uzorak. Da biste učvrstili podnožje držača oštrice, okrenite steznu polugicu (→ "Sl. 18-1") u smjeru kazaljke na satu.

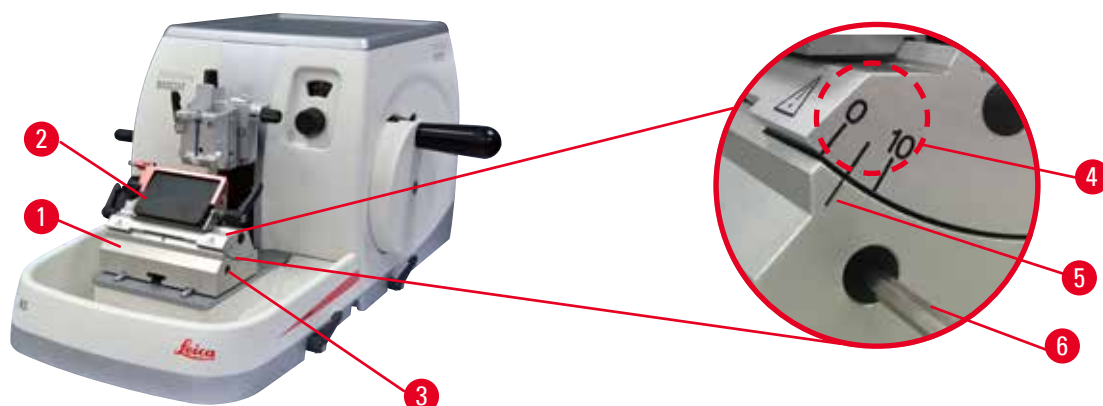
5.2.2 Umetanje držača oštrice dva u jednom E



Sl. 19

1. Otpustite ekscentrični vijak (→ "Sl. 19-9") pomoću šesterokutnim ključa veličine 4 (→ "Sl. 19-10").
2. Stavite držač oštrice dva u jednom E (→ "Sl. 19-8") s donjim utorom na dio u obliku slova T (→ "Sl. 19-7") postolja držača noža (→ "Sl. 18-2").
3. Da biste stegnuli, ponovno pritegnite ekscentrični vijak (→ "Sl. 19-9").

5.3 Namještanje kutnog zazora



Sl. 20

Indeksne oznake (0°, 5° i 10°) za namještanje kutnog zazora (→ "Sl. 20-4") nalaze se na desnoj strani držača oštrice dva u jednom E (→ "Sl. 20-2"). Indeksna oznaka (→ "Sl. 20-5") nalazi se i na desnoj strani podnožja držača oštrice (→ "Sl. 20-1") koje služi kao referentna točka kod namještanja kutnog zazora.

1. Otpustite vijak (→ "Sl. 20-3") pomoću šesterokutnim ključa veličine 4 (→ "Sl. 20-6") sve dok se držač oštrice dva u jednom E (→ "Sl. 20-2") može pomaknuti.
2. Pomaknite držač oštrice dva u jednom E sve dok se indeksna oznaka željenog kutnog zazora ne poklopi s referentnom linijom na podnožju držača oštrice. Uvećani detalj (→ "Sl. 20") prikazuje postavku kutnog zazora od 5°.

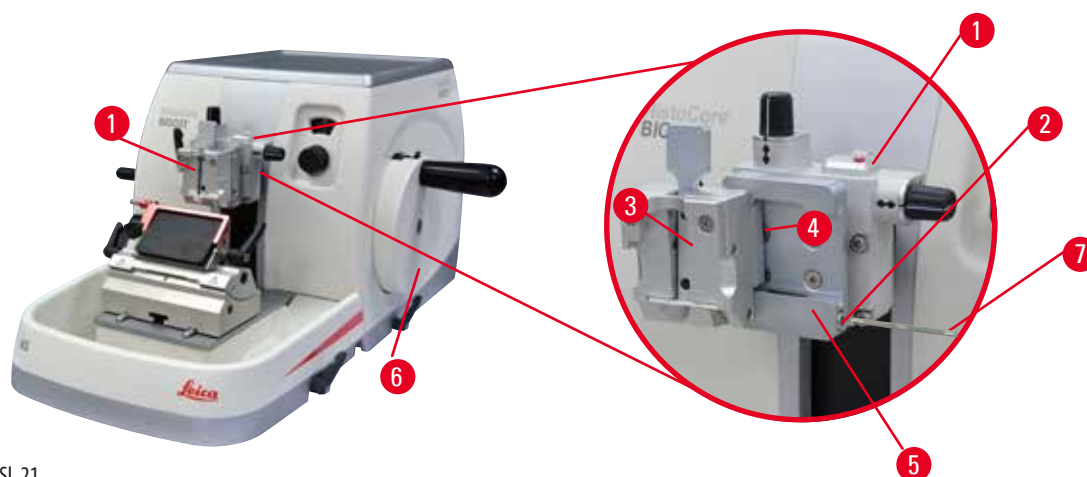


Savjeti

Preporučena postavka kutnog zazora za držač oštrice dva u jednom E iznosi pribl. 2,5° – 5°.

3. Zadržite držač oštrice dva u jednom E u tom položaju i pritegnite vijak (→ "Sl. 20-3") za stezanje.

5.4 Umetanje univerzalne kasetne stezaljke



Sl. 21

Dva su pričvršćenja držača uzorka koja se usmjeravaju i jedno koje se ne usmjerava, pogledajte (→ str. 45 – 6. Dodatni pribor).

Orijentacija uzorka omogućuje jednostavno ispravljanje položaja površine uzorka kada je uzorak stegnut na mjestu. Možete upotrijebiti brzostezni sustav (→ "Sl. 21-5") za držanje svih dostupnih stezaljki uzorka dodatne opreme (više informacija potražite u dijelu (→ str. 45 – 6. Dodatni pribor)).

Za postavljanje aparata učinite sljedeće:

1. Pomaknite glavu predmeta (→ "Sl. 21-1") u krajnji gornji položaj okretanjem ručnog kotača (→ "Sl. 21-6") i uključite mehanizam za zabavljanje ručnog kotača.
2. Da biste otpustili stezni sustav, okrenite vijak (→ "Sl. 21-2") brzosteznog sustava (→ "Sl. 21-5") u smjeru suprotnom od smjera kazaljke na satu pomoću šesterokutnim ključa veličine 4 (→ "Sl. 21-7").
3. Gurnite vodilicu (→ "Sl. 21-4") univerzalne kasetne stezaljke (→ "Sl. 21-3") s lijeva u brzostezni sustav (→ "Sl. 21-5") koliko god je moguće.
4. Da biste zategnuli kasetnu stezaljku, vijak (→ "Sl. 21-2") okrenite u smjeru kazaljke na satu koliko god je moguće.



Savjet

Budući da su sve stezaljke uzorka dostupne kao dodatni pribor opremljene istom vrstom vodilice na stražnjem dijelu, one se umeću na isti, ovdje opisani način u kojem je kao primjer upotrijebljena kasetna stezaljka.

5.5 Stezanje uzorka



Upozorenje

Osoba koja rukuje aparatom hvata nož ili oštricu zbog neodgovarajućeg postupka rada.

Ozbiljne ozljede ljudi prilikom postavljanja uzorka ako su nož ili oštrica prethodno postavljani.

- Prije umetanja uzorka u mikrotom provjerite da rezna oštrica nije prekrivena sigurnosnim štitnikom i je li uključen mehanizam za zabavljanje ručnog kotača. Kada je osoba koja rukuje aparatom učitala uzorak i umetnula nož/oštricu, blok uzorka uvijek umetnite prije postavljanja i stezanja noža/oštrice.

1. Okrećite ručni kotač sve dok stezaljka uzorka ne dođe u krajnji gornji položaj.
2. Zabravite ručni kotač ili aktivirajte mehanizam za zabavljanje ručnog kotača (→ str. 18 – 2.3.1 Zabavljanje ručnog kotača).
3. Umetanje uzorka u stezaljku uzorka.



Savjet

Detaljan opis umetanja uzorka u različite stezaljke uzorka i držače uzorka nalazi se u (→ str. 45 – 6. Dodatni pribor).

5.6 Stezanje noža/jednokratne oštrice



Upozorenje

Noževima ili oštricama rukuje se i/ili se odlažu na neodgovarajući način.

Ozbiljne ozljede ljudi zbog doticaja s iznimno oštrim noževima i/ili oštricama.

- Radite posebno temeljito i oprezno kada rukujete noževima i/ili oštricama.
- Uvijek nosite namjensku odjeću (uključujući rukavice otporne na rezove) kada rukujete noževima i/ili oštricama.
- Noževe i oštrice uvijek odlažite na sigurno mjesto (primjerice, posebnu kutiju za noževe) i na odgovarajući način kojim se osigurava da neće doći do ozljeda ljudi.
- Nož nikada nemojte postavljati s reznom oštricom okrenutom prema gore i nikada nemojte pokušati uhvatiti nož u padu!
- Uvijek zategnite uzorak PRIJE postavljanja i stezanja noža/oštrice.



Upozorenje

Osoba koja rukuje aparatom postavlja dva noža i/ili oštrice na držač noža i/ili oštrice.

Ozbiljne ozljede ljudi zbog doticaja s iznimno oštrim noževima i/ili oštricama.

- Nemojte stezati dva noža/oštrice na držač noža/držač oštrice. Postavite nož/oštricu u središte držača noža/oštrice. Noževi/oštrice ne smiju prelaziti rub držača noža/oštrice.



Upozorenje

Predebela ili pretanka oštrica koja se koristi u držaču za dvije oštrice.

Oštećeni uzorak.

- Koristite oštricu najveće debljine manje od 0,322 mm i najmanje debljine veće od 0,246 mm.
- Preporučena kompatibilna oštrica navedena je u dodatnom priboru (→ str. 45 – 6. Dodatni pribor).



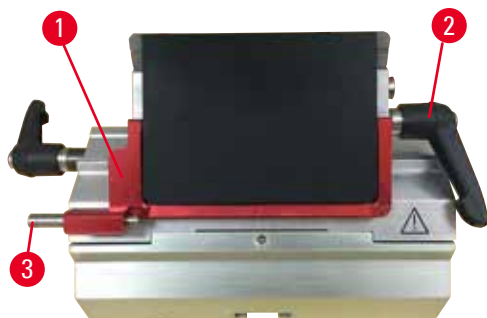
Upozorenje

Oštrica nije postavljena potpuno paralelno s gornjim rubom tlačne ploče zbog viška parafina, neočišćenih umetaka itd.

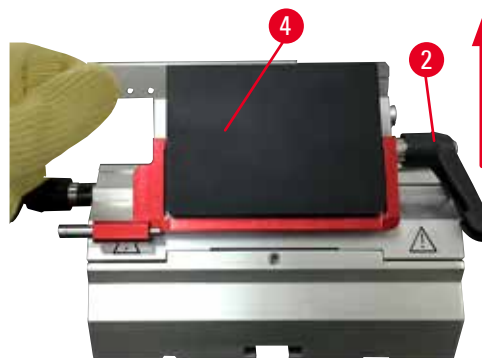
Kod korištenja funkcije bočnog pomicanja, neuspješno postavljanje oštrice paralelno s tlačnom pločom može rezultirati lošim rezultatima rezanja. Na primjer, ako je rez predebeo ili pretanak, nejednak rez (chattering) unutar presjeka, u najgorem slučaju, može oštetiti uzorak.

- Nemojte nastaviti sekcioniranje kada dobivate nezadovoljavajuće rezultate rezanja.
- Ponovo postavite oštricu i provjerite je li paralelna s gornjim rubom potisne ploče.
- Uvijek provjerite paralelnost između oštrice i potisne ploče nakon pomicanja oštrice korištenjem funkcije bočnog pomaka.
- Prije upotrebe provjerite da nema parafinskog otpada i da je umetak čist.

Umetanje visokoprofilnih oštrica



Sl. 22



Sl. 23

1. Spustite sigurnosni štitnik (→ "Sl. 22-1").
2. Da biste umetnuli oštricu, desnu steznu polugicu (→ "Sl. 22-2") okrenite u smjeru suprotnom od kazaljke na satu.
3. Pažljivo oštricu gurnite odozgo ili sa strane. Provjerite nalazi li se oštrica u središtu i, najvažnije, je li paralelna s gornjim rubom potisne ploče (→ "Sl. 23-4").
4. Da biste stegnuli oštricu, steznu polugicu (→ "Sl. 22-2") okrenite u smjeru kazaljke na satu.

Umetanje niskoprofilnih oštrica



Sl. 24



Sl. 25

Kada upotrebljavate niskoprofilne oštrice, umetak (→ "Sl. 25-1") za niskoprofilne oštrice mora se prvo postaviti u držač oštrice dva u jedan E i provjeriti prianja li donji rub umetka uz utor držača oštrice.

Dva su magneta pričvršćena na stražnji dio umetka (→ "Sl. 24-1"). Oni su usmjereni u smjeru suprotnom od operatera (prema stražnjoj potisnoj ploči) nakon umetanja umetka sa zaobljenim rubovima koji su usmjereni prema gore. Provjerite je li umetak do kraja pritisnut i omogućuje li da se oštrica postavi paralelno s reznom oštricom; ako se točno ne obavi, postoji opasnost od oštećenja uzorka. Zatim oštricu umetnite kako je opisano (za visoko profilnu oštricu) (→ str. 38 – Umetanje visokoprofilnih oštrica).

Uklanjanje oštrica



Sl. 26



Sl. 27

1. Steznu polugicu (→ "Sl. 26-2") okrenite u smjeru suprotnom od smjera kazaljke na satu.
2. Gurnite zatik (→ "Sl. 26-3") na mehanizmu za izbacivanje oštrice.



Savjeti

Upotrijebite mehanizam za izbacivanje oštrice da biste izbacili oštricu.

3. Spustite sigurnosni štitnik (→ "Sl. 27-1"). Upotrijebite četku s magnetom (→ "Sl. 27-4") da biste oštricu uklonili s desne strane i izvadili je.

Kada je oštrica uklonjena iz držača oštrice dva u jednom E, odlaže se u spremnik rabljenih oštrica iza kutije za oštrice (→ "Sl. 28").



Sl. 28



Upozorenje

Noževima ili oštricama rukuje se i/ili se odlažu na neodgovarajući način.

Ozbiljne ozljede ljudi zbog doticaja s iznimno oštrim noževima i/ili oštricama.

- Radite posebno temeljito i oprezno kada rukujete noževima i/ili oštricama.
- Uvijek nosite namjensku odjeću (uključujući rukavice otporne na rezove) kada rukujete noževima i/ili oštricama.
- Noževe i oštrice uvijek odlažite na sigurno mjesto (primjerice, posebnu kutiju za noževe) i na odgovarajući način kojim se osigurava da neće doći do ozljeda ljudi.
- Nož nikada nemojte postavljati s reznom oštricom okrenutom prema gore i nikada nemojte pokušati uhvatiti nož u padu!
- Uvijek zategnite uzorak PRIJE postavljanja i stezanja noža/oštrice.



Savjet

Detaljni opisi umetanja noža u pojedinačne držače noža nalaze se u (→ [str. 45 – 6. Dodatni pribor](#)).

5.7 Obrezivanje uzorka



Upozorenje

Smjer okretanja kotača grubog umetanja nepravilno je odabran.

Oštećenje uzorka.

- Uvijek provjerite jeste li odabrali točan smjer okretanja kotača grubog umetanja tako da provjerite postavku smjera kotača grubog umetanja na poleđini aparata.



Oprez

Istovremeno okretanje ručnog kotača i kotača grubog umetanja.

Oštećenje uzorka.

- Nemojte okretati kotač grubog umetanja dok okrećete ručni kotač.



Upozorenje

Prsti umetnuti između uzorka i noža/oštrice nakon otpuštanja ručnog kotača prilikom obavljanja brzog ručnog podrezivanja.

Osoba koja rukuje aparatom može se porezati i ozlijediti zbog okretanja ručnog kotača kada nije zabavljen.

- Nemojte stavljati prste između uzorka i noža/oštrice tijekom podrezivanja i sekcioniranja.
1. Pomaknite uzorak u krajnji stražnji položaj okretanjem kotača za grubo umetanje.
 2. Držać noža/oštrice gurnite na podnožju držača noža/oštrice dok ne dođe tik do uzorka.

3. Usmjerite položaj površine uzorka ovisno o položaju noža/oštrice (samo kada se radi o držačima uzorka koji se mogu okrenuti).
4. Otpustite mehanizam za zavravljenje ručnog kotača odnosno ručicu kočnice ručnog kotača.
5. Upotrijebite funkciju mehaničkog podrezivanja u dva koraka i pritisnite ručicu da biste odabrali željenu debljinu podrezivanja.
6. Postupak podrezivanja započnite okretanjem ručnog kotača.
7. Postupak prekinite kada se dosegne željena razina uzorka.
8. Otpustite razinu podrezivanja.

5.8 Sekcioniranje



Upozorenje

Osoblje nedovoljnih kvalifikacija radi s aparatom.

Može doći do ozbiljnih ozljeda ljudi i ili oštećenja uzorka kada se uzorak približi nožu/oštrici zbog neodgovarajućeg djelovanja osobe koja rukuje aparatom, na primjer zato što glava predmeta može pasti na držač noža kada se ručni kotač otpusti.

- Uvijek pazite da jedino kvalificirano laboratorijsko osoblje koje je završilo posebnu i dovoljnu obuku rukuje aparatom.
- Uvijek pazite da je cjelokupno laboratorijsko osoblje koje će rukovati ovim uređajem pažljivo pročitalo ove upute za upotrebu i da je upoznato sa svim tehničkim značajkama aparata prije nego što pokuša njime rukovati.



Upozorenje

Ne upotrebljava se osobna zaštitna oprema.

Ozljede ljudi.

- Uvijek se morate pridržavati sigurnosnih mjera opreza prilikom rada s mikrotomima. Obavezno morate nositi zaštitnu radnu obuću, zaštitne rukavice, masku i zaštitne naočale.



Upozorenje

Rad s aparatom i lomljivim uzorkom bez odgovarajuće zaštitne odjeće.

Ozbiljne ozljede ljudi uzrokovane krhotinama prilikom rezanja lomljivog uzorka.

- Uvijek nosite odgovarajuću zaštitnu odjeću (uključujući zaštitne naočale) i posebno pažljivo radite kada režete lomljivi uzorak.



Upozorenje

Nedovoljni uvjeti okvira za sekcioniranje.

Oštećenje uzorka ili loši rezultati sekcioniranja, na primjer rezovi promjenjive debljine, sabijeni, preklopljeni ili ogoljeni rezovi.

- Nemojte nastaviti sa sekcioniranjem ako utvrdite nezadovoljavajuće rezultate sekcioniranja.
- Provjerite jesu li ispunjeni svi preduvjeti za odgovarajuće sekcioniranje. Dodatne pojedinosti potražite u dijelu o uklanjanju pogrešaka ovih uputa za upotrebu.
- Ako nemate dovoljno znanja o rješavanju pogreške nedovoljnih rezultata sekcioniranja, obratite se osobama koje to znaju, na primjer stručnjacima tvrtke Leica Biosystems.

**Upozorenje**

Okretanje ručnog kotača u smjeru suprotnom od smjera kazaljke na satu.

Ozljede ljudi/oštećenje uzorka

- Ručni kotač nemojte okretati u smjeru suprotnom od smjera kazaljke na satu što može dovesti do neispravnosti mehanizma za zabavljenje ručnog kotača.

**Upozorenje**

Brzina okretanja ručnog kotača ne odgovara tvrdoći uzorka.

Oštećenje aparata i moguće oštećenje uzorka.

- Brzina okretanja ručnog kotača mora se prilagoditi tako da odgovara tvrdoći uzorka. Sporije brzine upotrebljavajte za tvrđe uzorke.

**Upozorenje**

U ručnom načinu sekcioniranja, korisnik reže uzorak okrećući ručni kotač na velikoj brzini.

Može dovesti do loše kvalitete sekcioniranja pa i do oštećenja uzorka.

- U ručnom načinu sekcioniranja, brzina okretaja ručnog kotača ne smije biti veća od 60 rpm (okretaja u minuti).

**Oprez**

Nakon što se držač oštrice/noža bočno pomakne, uzorak nije povučen ni ponovno podrezan.

Oštećenje uzorka.

- Povucite glavu predmeta i ponovno podrežite sklop uzorka svaki puta nakon bočnog pomicanja držača oštrice/noža.

**Napomena**

Pribor i dijelovi uređaja će korodirati ako se na njega nanose korozivni/jako kiseli/alkalni reagensi ili otapala kao što su kisele dekalificirane otopine, alkalni amonijev hidroksid, itd.

Pribor zbog toga može neispravno raditi.

- Ne dopustite da korozivni/jako kiseli/alkalni reagens ili otapalo kaplje po instrumentu ili po priboru.
- Ako takav reagens ili otapalo kane po instrumentu ili po priboru, obrišite ga i posušite što je prije moguće.
- Ako se takav reagens ili otapalo često koristi, obavezno svakodnevno temeljito očistite držač oštrice, univerzalnu kasetnu stezaljku (UCC) i ostali pribor ako je potrebno.

1. Postavite traženu debljinu nareška odnosno provjerite postavku vrijednosti u prozoru za prikaz debljine nareška.
2. Uvijek upotrebljavajte drugo područje rezne oštrice za podrezivanje i sekcioniranje. Da biste to napravili, bočno pomaknite nož u držaču noža. Kada upotrebljavate držač oštrice dva u jednom E s bočnim pomakom, pomiče se cijeli gornji dio za stezanje.
3. Da biste obavili sekcioniranje, ručni kotač ravnomjerno okrenite u smjeru kazaljke na satu.

**Oprez**

Istovremeno okretanje ručnog kotača i kotača grubog umetanja.

Oštećenje uzorka.

- Nemojte okretati kotač grubog umetanja dok okrećete ručni kotač.

4. Podignite nareške, rastegnite ih i postavite na mikroskopska stakalca.

5.9 Zamjena uzorka ili prekid sekcioniranja



Upozorenje

Ručni je kotač odbravljen i glava predmeta pada u držač noža/oštrice.

Ozljede ljudi/oštećenje uzorka.

- Ručni kotač uvijek mora biti zabavljen osim u fazi sekcioniranja.



Upozorenje

Uzorak je orijentiran u fazi retrakcije.

Oštećenje uzorka i noža/oštrice zbog ponovne orijentacije uzorka u fazi retrakcije.

- Blokovi uzoraka ne smiju se orijentirati tijekom faze retrakcije. Ako se blok orijentira tijekom retrakcije, blok će se pomaknuti za vrijednost retrakcije plus debljinu odabranog nareška prije sljedećeg sekcioniranja. To može prouzročiti oštećenje uzorka i noža/oštrice.



Upozorenje

Nož/oštrica nije prekriven odgovarajućim štitnikom kada se uzorak ne sekcionira.

Ozbiljne ozljede ljudi.

- Uvijek prekrijete rub noža/oštrice štitnikom noža prije rukovanja nožem/oštricom ili stezaljkom uzorka, prije zamjene sklopa uzorka i tijekom prekida u radu.



Upozorenje

Umetanje ili vađenje uzorka iz mikrotoma bez odgovarajuće odjeće i na neodgovarajući način.

Osoba koja rukuje aparatom može se porezati i ozlijediti što može imati ozbiljne posljedice.

- Uvijek upotrebljavajte rukavice otporne na rezove kada rukujete uzorkom u mikrotomu.
- Zabavite ručni kotač i prekrijte oštricu noža sigurnosnim štitnikom prije svakog rukovanja stezaljkom uzorka i prije zamjene uzorka.

1. Podignite uzorak u krajnji gornji položaj i uključite mehanizam za zabavljenje ručnog kotača.
2. Rub sekcioniranja prekrijte sigurnosnim štitnikom.
3. Uklonite uzorak iz stezaljke uzorka i postavite novi uzorak za nastavak.
4. Stezaljke uzorka s kotačem grubog umetanja pomaknite unatrag dok se novi uzorka ne počne rezati.

5.10 Završavanje dnevne rutine



Upozorenje

Ladica za otpad pri sekcioniranju pada nakon odvajanja.

Ozljede ljudi.

- Posebno pažljivo radite kada odvajate ladicu za otpad pri sekcioniranju i stavite je na sigurno.



Upozorenje

Nož/oštrica nije skinut kada je držač noža/oštrice skinut s mikrotoma.

Ozbiljne ozljede ljudi zbog doticaja s iznimno oštrim nožem/oštricom.

- Prije skidanja držača noža/oštrice s mikrotoma, nož/oštricu uvijek odvojite dok nosite rukavice otporne na rezove i nož/oštricu odložite na sigurno mjesto.

**Upozorenje**

Nož/oštrica spremljen je na neodgovarajući način.

Ozbiljne ozljede ljudi, primjerice zbog neočekivanog pada.

- Nož/oštricu uvijek odložite na odgovarajuće mjesto kada ih ne upotrebljavate: odložite ga, na primjer, u posebnu kutiju za noževe.
- Nož nikada nemojte postavljati s reznom oštricom okrenutom prema gore i nikada nemojte pokušati uhvatiti nož u padu.

**Upozorenje**

Otpad parafina pada na pod i nečisti se.

Ozbiljne ozljede ljudi, primjerice zbog zapinjanja i spoticanja o nož/oštricu.

- Uvijek očistite parafinski otpad prije no što se proširi, postane klizav i opasan.
 - Nosite odgovarajuću obuću.
1. Pomaknite uzorak u krajnji gornji položaj okretanjem ručnog kotača i uključite mehanizam za zabavljanje ručnog kotača.
 2. Uklonite oštricu iz držača oštrice dva u jednom E i umetnite je u spremnik na dnu kutije ili izvadite nož iz držača noža i vratite ga u kutiju za noževe.
 3. Uklonite uzorka iz stezaljke uzorka.
 4. Pomaknite glavu predmeta u krajnji stražnji položaj ili pomaknite držač noža na postolju držača noža prema van.
 5. Sve ostatke uzorka stavite u ladicu za otpad pri sekcioniranju i ispraznite ladicu.
 6. Očistite aparat (→ [str. 77 – 8.1 Čišćenje aparata](#)).

6. Dodatni pribor

6.1 Sklop za pričvršćenje stezaljke uzorka



Savjeti

Osnovna verzija aparata, ovisno o narudžbenici, isporučuje se s preciznim usmjeravanjem, usmjeravanjem ili krutim pričvršćenja stezaljke uzorka koji se prvi mora sastaviti. Sve stezaljke uzorka dostupne kao dodatni pribor mogu se upotrebljavati na jednom od tri pričvršćenjima za stezaljke uzorka.

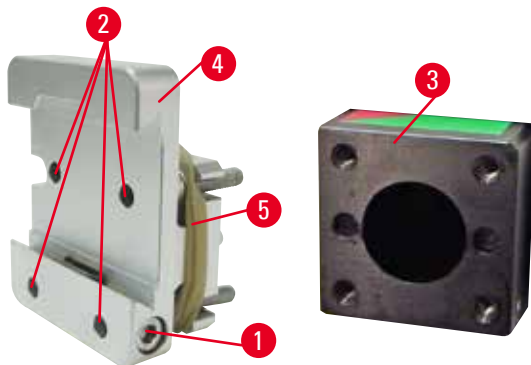
Prije sastavljanja pričvršćenja za stezaljke uzorka uključite mehanizam za zavravljenje ručnog kotača.

6.1.1 Kruto pričvršćenje stezaljke uzorka



Savjeti

Uklonite gumeni prsten (→ "Sl. 29-5") tek nakon pričvršćivanja glave predmeta.

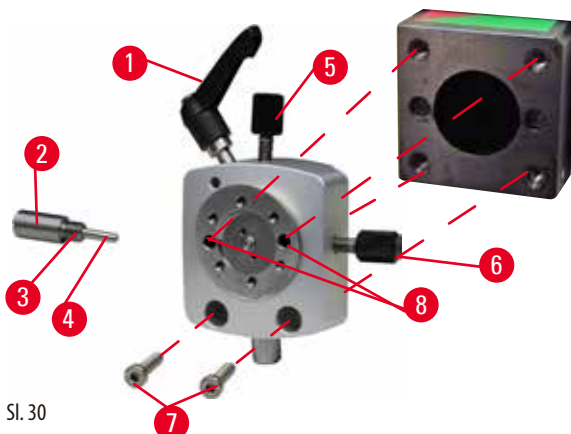


Sl. 29

Zavijte kruto pričvršćenje stezaljke uzorka (→ "Sl. 29-4") na glavu predmeta (→ "Sl. 29-3").

- Uklonite vijak (→ "Sl. 29-1"), postavite pričvršćenje stezaljke uzorka (→ "Sl. 29-4") na glavu predmeta (→ "Sl. 29-3") s prednje strane i pritegnite vijke (→ "Sl. 29-2") šesterokutnim ključem veličine 3.
- Zatim umetnite vijak (→ "Sl. 29-1") sa strane i kratko ga pritegnite šesterokutnim ključem veličine 4.

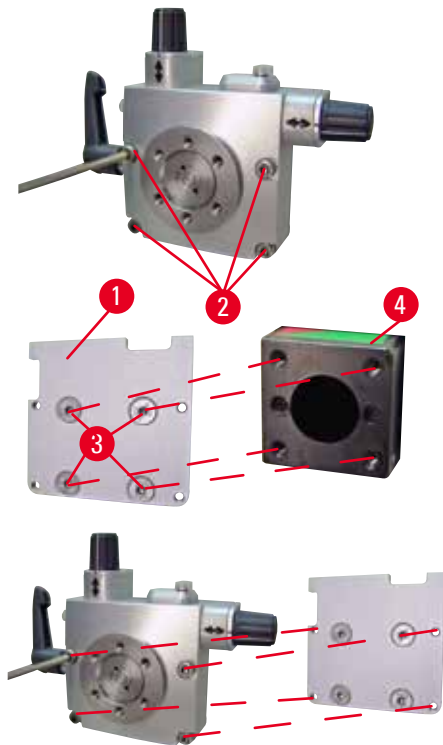
6.1.2 Pričvršćenje stezaljke uzorka s usmjeravanjem



Sl. 30

- Otpustite ekscentrični vijak (→ "Sl. 30-1") tako da ga okrenete u smjeru suprotnom od smjera kazaljke na satu.
- Do kraja odvijte potisni element (→ "Sl. 30-2") odvijačem s plosnatim vrhom i izvucite ga s oprugom (→ "Sl. 30-3") i zatikom (→ "Sl. 30-4").
- Do kraja odvijte navojne klinove (→ "Sl. 30-5") i (→ "Sl. 30-6").
- Umetnite pričvršćenje stezaljke uzorka s usmjeravanjem tako da pritegnete vijke u provrtima (→ "Sl. 30-8") (2 su vijka dostupna kroz provrte) pomoću šesterokutnim ključa veličine 3. Umetnite vijke (→ "Sl. 30-7") u provrte kao što je prikazano i zavijte ih šesterokutnim ključem veličine 3.
- Umetnite oprugu (→ "Sl. 30-3") i zatik (→ "Sl. 30-4") s plosnatim dijelom u potisnom elementu (→ "Sl. 30-2"). Do kraja zavijte potisni element plosnatim odvijačem.
- Do kraja zavijte navojne klinove (→ "Sl. 30-5") (→ "Sl. 30-6").

6.1.3 Pričvrščenje stezaljki uzorka s preciznim usmjeravanjem



Sl. 31

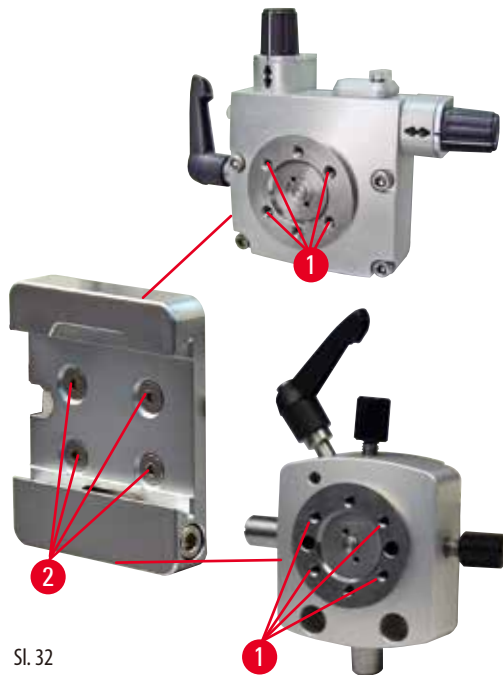
- Prije no što se može postaviti pričvršćenje stezaljki uzorka s preciznim usmjeravanjem, otpustite 4 vijka (→ "Sl. 31-2") (šesterokutnim ključ veličine 3) i pažljivo uklonite pričvršćenje stezaljki uzorka s preciznim usmjeravanjem s podnožja (→ "Sl. 31-1").
- Pomoću 4 isporučena vijka (→ "Sl. 31-3") i šesterokutnim ključa veličine 3, pričvrstite podnožje na glavu predmeta (→ "Sl. 31-4").
- Sada, zavijte pričvršćenje stezaljki uzorka s preciznim usmjeravanjem pomoću 4 vijka (→ "Sl. 31-2") i šesterokutnim ključa veličine 3 na glavu predmeta.



Savjeti

Ako se pričvršćenje stezaljke uzorka s preciznim usmjeravanjem ne upotrebljava, sačuvajte podnožje (→ "Sl. 31-1") i 4 vijka (→ "Sl. 31-3") skupa s pričvršćenjem stezaljke uzorka s preciznim usmjeravanjem.

6.1.4 Brostezni sustav



Sl. 32

Upotrebljava se kao adapter za upotrebu s pričvršćenjem stezaljke uzorka s preciznim usmjeravanjem s indikatorima nulte točke ili pričvršćenjem stezaljke uzorka s usmjeravanjem. Zavijte 4 vijka (→ "Sl. 32-2") u provrt (→ "Sl. 32-1") šesterokutnim ključem veličine 2,5 i pritegnite ih.

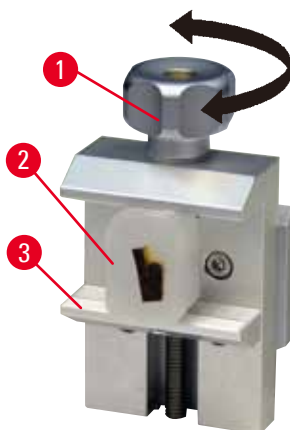
6.2 Stezaljke uzorka i držači



Savjeti

Sve stezaljke uzorka dostupne kao dodatni pribor mogu se ugraditi u pričvršćenja držača uzorka s preciznim usmjeravanjem, usmjeravanjem ili bez usmjeravanja. Način postavljanja stezaljki i držača uzorka potražite u dijelu (→ str. 36 – 5.4 Umetanje univerzalne kasetne stezaljke).

6.2.1 Standardna stezaljka uzorka



Sl. 33

Standardna stezaljka uzorka dostupna je u dvije veličine: 40 x 40 mm i 50 x 55 mm. Napravljene su za izravno zatezanje četvrtastih sklopova. Osim toga, u njima se nalazi stezaljka za foliju i umetak u obliku slova V.

- Okrenite narovašeni vijak (→ "Sl. 33-1") u smjeru suprotnom od smjera kazaljke na satu kako biste pomični škripac (→ "Sl. 33-3") pomaknuli prema dolje.
- Uzorak (→ "Sl. 33-2") postavite na pravilan način.
- Okrenite narovašeni vijak (→ "Sl. 33-1") u smjeru kazaljke na satu tako da pomični škripac pomaknete prema gore na fiksni škripac da biste sigurno zategnuli uzorak.



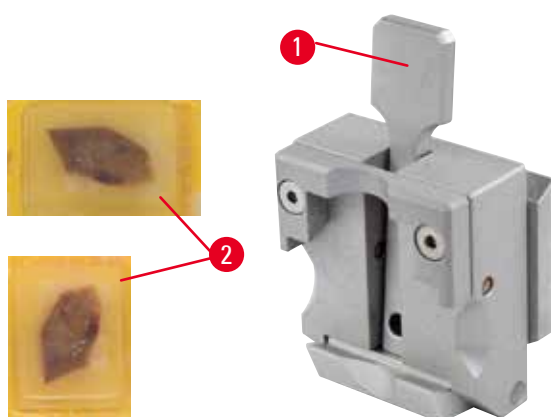
Upozorenje

Nedovoljni uvjeti okvira za sekcioniranje.

Oštećenje uzorka ili loši rezultati sekcioniranja, na primjer rezovi promjenjive debljine, sabijeni, preklopljeni ili ogoljeni rezovi.

- Nemojte nastaviti sa sekcioniranjem ako utvrdite nezadovoljavajuće rezultate sekcioniranja.
- Provjerite jesu li ispunjeni svi preduvjeti za odgovarajuće sekcioniranje. Dodatne pojedinosti potražite u dijelu o uklanjanju pogrešaka ovih uputa za upotrebu.
- Ako nemate dovoljno znanja o rješavanju pogreške nedovoljnih rezultata sekcioniranja, obratite se osobama koje to znaju, na primjer stručnjacima tvrtke Leica Biosystems.

6.2.2 Univerzalna kasetna stezaljka



Sl. 34

Kazete Leica Biosystems minimalnih dimenzija 39,8 x 28 mm i maksimalnih dimenzija 40,9 x 28 mm mogu se stegnuti u univerzalnu stezaljku za kazete (UCC) i vodoravno i okomito.

- Ručicu (→ "Sl. 34-1") povucite prema osobi koja upravlja alatom.
- Kasetu (→ "Sl. 34-2") postavite vodoravno ili okomito, prema potrebi.
- Da biste zategnuli kasetu, otpustite ručicu (→ "Sl. 34-1").



Upozorenje

Nedovoljni uvjeti okvira za sekcioniranje.

Oštećenje uzorka ili loši rezultati sekcioniranja, na primjer rezovi promjenjive debljine, sabijeni, preklopljeni ili ogoljeni rezovi.

- Nemojte nastaviti sa sekcioniranjem ako utvrdite nezadovoljavajuće rezultate sekcioniranja.
- Provjerite jesu li ispunjeni svi preduvjeti za odgovarajuće sekcioniranje. Dodatne pojedinosti potražite u dijelu o uklanjanju pogrešaka ovih uputa za upotrebu.
- Ako nemate dovoljno znanja o rješavanju pogreške nedovoljnih rezultata sekcioniranja, obratite se osobama koje to znaju, na primjer stručnjacima tvrtke Leica Biosystems.



Upozorenje

Preostali puknuti rub poklopca kasete mogao bi dovesti do loše kvalitete nareška zbog nedovoljnog zatezanja.

Ozbiljne ozljede ljudi.

- Kada upotrebljavate kasetu s oblikovanim poklopcem, pazite da puknuti rub koji nastaje prilikom skidanja poklopca ne onemogućuje sigurno zatezanje uzorka. U tom slučaju, ako je potrebno, uzorak zategnite u vodoravnom položaju.

**Oprez**

Kada upotrebljavate kasete s tankom stijenkom, kasete se mogu iskriviti, slabo zategnuti ili se mogu pojaviti neki drugi problemi zbog sustava zatezanja.

Oštećenje uzorka/kašnjenje kod postavljanja dijagnoze.

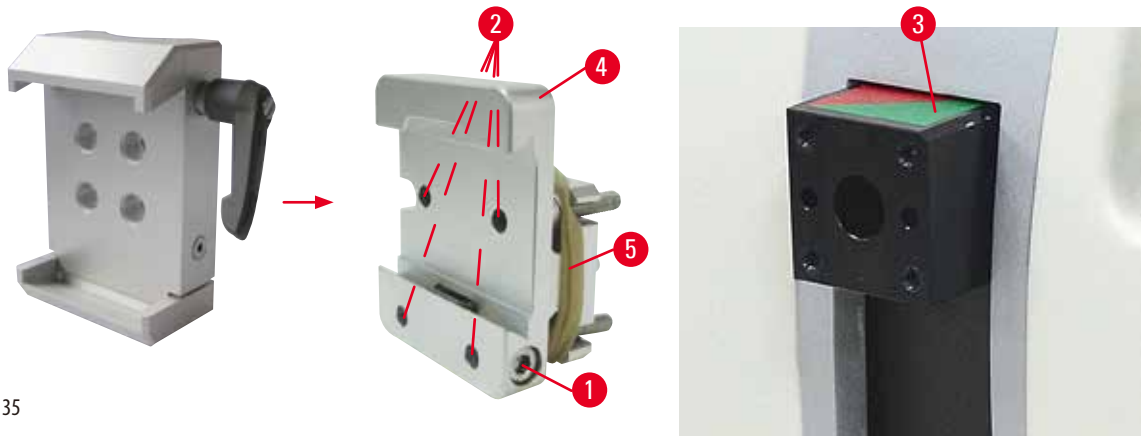
- Budite oprezni prilikom upotrebe kasete s tankom stijenkom. Provjerite jesu li kasete s tankom stijenkom sigurno zategnute.
- Ako korisnik pokušava zategnuti kasetu i primijeti da nije sigurno zategnuta, treba upotrijebiti neku čvršću kasetu.

**Oprez**

Ostaci parafina s vanjske strane kasete mogu zaprljati univerzalnu kasetnu stezaljku.

Prljavština narušava stabilno stezanje kazete i može dovesti do debelo-tankih rezova, drhtaja unutar reza, a u najgorem slučaju do oštećenja uzorka.

- Korisnik prije rezanja mora provjeriti stabilno učvršćenje uzorka.
- Uklonite zalijepljeni parafin s univerzalne kasetne stezaljke.

6.2.3 Super velika kasetna stezaljka

Sl. 35

Sastavljanje super velike kasetne stezaljke**Savjeti**

Gumeni prsten (→ "Sl. 35-5") skinite tek nakon pričvršćivanja krutog pričvršćenja stezaljke uzorka na glavu predmeta.

Super velika kasetna stezaljka treba se, po mogućnosti, upotrebljavati s krutim pričvršćenjem stezaljke uzorka.

Za postavljanje aparata učinite sljedeće:

- Zavijte kruto pričvršćenje stezaljke uzorka (→ "Sl. 35-4") na glavu predmeta (→ "Sl. 35-3"): Skinite vijak (→ "Sl. 35-1"), postavite kruto pričvršćenje stezaljke uzorka (→ "Sl. 35-4") na glavu predmeta (→ "Sl. 35-3") s prednje strane i pritegnite vijke (→ "Sl. 35-2") šesterokutnim ključem veličine 3. Zatim umetnite vijak (→ "Sl. 35-1") sa strane i malo pritegnite šesterokutnim ključem veličine 4.
- Umetnite super veliku kasetnu stezaljku s lijeve strane, na vodilicu lastin rep krutog pričvršćenja stezaljke uzorka i pritegnite vijak (→ "Sl. 35-1").



Oprez

Kada upotrebljavate super veliku kasetnu stezaljku, orijentacija nije postavljena u položaj "0" kada se pričvršćenje stezaljke uzorka s preciznim usmjeravanjem upotrebljava s krutim postoljem držača noža ili kada je pričvršćeno pozadinsko osvjetljenje.

Aparat možda neće pravilno raditi što može dovesti do kašnjenja kod postavljanja dijagnoze.

- Orijentacija mora biti postavljena u položaj "0" i mora se otkvačiti pokrov pozadinskog osvjetljenja.
- NIKADA nemojte upotrebljavati super veliku kasetnu stezaljku s pozadinskom osvjetljenjem.
- Sustav ravnoteže sila ne može se namjestiti kada se upotrebljava super velika kasetna stezaljka.

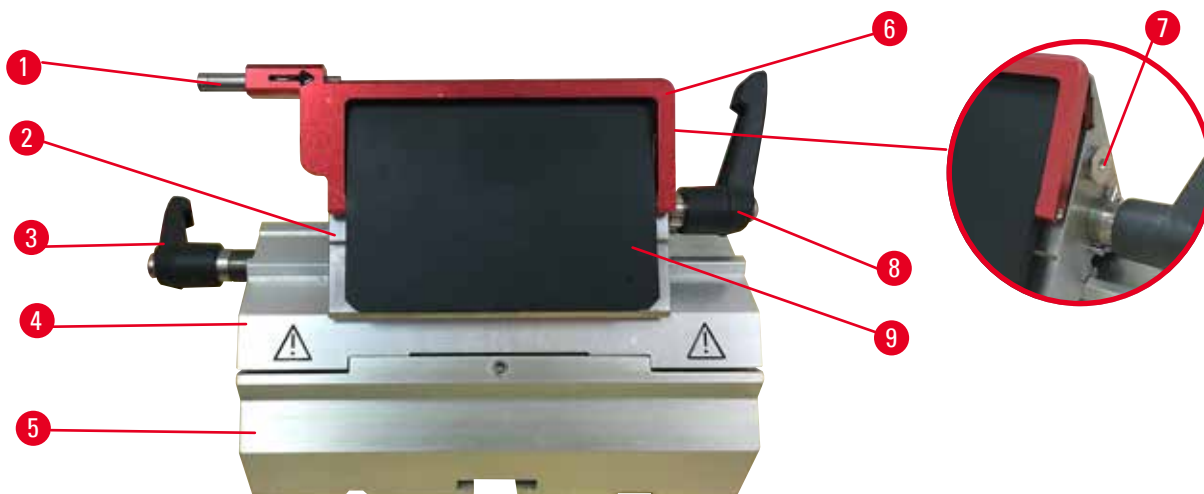
6.3 Podnožje držača noža i držač noža



Sl. 36

Plastične ručice svih steznih polugica aparata i držača noževa mogu se okrenuti u korisniku najpraktičniji položaj. Izvucite dršku (→ "Sl. 36-1") iz polugice, zadržite je u tom položaju i okrenite u željeni položaj. Automatski će se završiti kada se otpusti.

6.3.1 Držač oštrice dva u jednom E



Sl. 37

- | | | | |
|---|----------------------------------|---|-------------------------|
| 1 | Mehanizam za izbacivanje oštrice | 6 | Sigurnosni štitnik |
| 2 | Stezni vrh | 7 | Vijak |
| 3 | Stezna polugica (lijeva) | 8 | Stezna polugica (desna) |
| 4 | Luk segmenta | 9 | Potisna ploča |
| 5 | Postolje držača oštrice | | |

Držač za dvije oštrice optimiziran za korištenje s jednokratnim oštricama Leica Biosystems:

niskoprofilne oštrice (D x V x Š):

(80 +/-0,05) mm x (8 +0/- 0,1) mm x (0,254 +/-0,008) mm;

visokoprofilne oštrice (D x V x Š):

(80 +/-0,05) mm x (14 +0/-0,15) mm x (0,317 +/-0,005) mm.

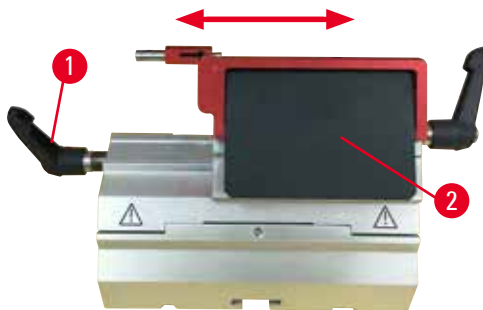
Držač oštrice dva u jednom E opremljen je funkcijom bočnog pomicanja tako da se može upotrijebiti cijela širina oštrice. Opremljen je i mehanizmom za izbacivanje oštrice za sigurno uklanjanje oštrice nakon upotrebe. Potisna je ploča zamjenjiva.



Savjeti

Stezne polugice na držaču oštrice dva u jednom E ne mogu se međusobno zamjenjivati. Dvije stezne polugice (→ "Sl. 37-8") (→ "Sl. 37-3") cijelo vrijeme moraju ostati u prikazanom položaju jer u protivnom može doći do izoliranih neispravnosti držača oštrice dva u jednom E.

Stezna polugica za oštricu (→ "Sl. 37-8") nalazi se s desne strane, a ona za bočno pomicanje (→ "Sl. 37-3") s lijeve strane.



Sl. 38

Bočno pomicanje

Značajka bočnog pomicanja držača oštrice dva u jednom E omogućuje upotrebu cijele duljine oštrice bočnim pomicanjem steznog vrha. Tri unaprijed određena položaja zaustavljanja (lijevi, središnji, desni) koja odgovaraju širini standardne kasete mogu se upotrebljavati prema želji.

- Da biste otpustili zatezanje, ručicu (→ "Sl. 38-1") okrenite na lijevu stranu držača oštrice dva u jednom E u smjeru suprotnom od smjera kazaljke na satu.
- Bočno pomaknite stezni vrh (→ "Sl. 38-2").
- Da biste zategnuli, polugicu (→ "Sl. 38-1") okrenite u smjeru kazaljke na satu.



Upozorenje

Predebeli ili pretanka oštrica koja se koristi u držaču za dvije oštrice.

Oštećeni uzorak.

- Koristite oštricu najveće debljine manje od 0,322 mm i najmanje debljine veće od 0,246 mm.
- Preporučena kompatibilna oštrica navedena je u dodatnom priboru (→ str. 45 – 6. Dodatni pribor).



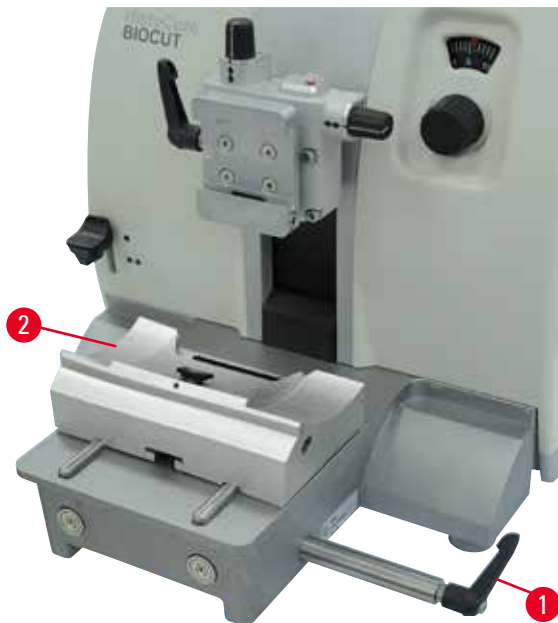
Upozorenje

Oštrica nije postavljena potpuno paralelno s gornjim rubom tlačne ploče zbog viška parafina, neočišćenih umetaka itd.

Kod korištenja funkcije bočnog pomicanja, neuspješno postavljanje oštrice paralelno s tlačnom pločom može rezultirati lošim rezultatima rezanja. Na primjer, ako je rez predebeo ili pretanak, nejednak rez (chattering) unutar presjeka, u najgorem slučaju, može oštetiti uzorak.

- Nemojte nastaviti sekcioniranje kada dobivate nezadovoljavajuće rezultate rezanja.
- Ponovo postavite oštricu i provjerite je li paralelna s gornjim rubom potisne ploče.
- Uvijek provjerite paralelnost između oštrice i potisne ploče nakon pomicanja oštrice korištenjem funkcije bočnog pomaka.
- Prije upotrebe provjerite da nema parafinskog otpada i da je umetak čist.

6.3.2 Postolje držača noža bez značajke bočnog pomicanja



Sl. 39

Premještanje postolja držača noža

Jednodijelno postolje držača noža (kruto) (→ "Sl. 39-2") može se pomicati prema naprijed i unatrag na podnožju mikrotoma. To okomito pomicanje omogućuje postavljanje držača noža u optimalan položaj rezanja uzorka.

- Da biste otpustili, okrenite steznu polugicu (→ "Sl. 39-1") na desnu stranu podnožja mikrotoma u smjeru suprotnom od smjera kazaljke na satu.
- Premjestite držač noža zajedno s postoljem držača noža prema naprijed ili unatrag, prema potrebi.
- Učvrstite stezni mehanizam okrećući polugicu (→ "Sl. 39-1") u smjeru kazaljke na satu.

6.3.3 Držač noža E s koritom za vodu za niskoprofilne oštrice



Sl. 40

Držač noža E s koritom za vodu (→ "Sl. 40") namijenjen je isključivo za niskoprofilne oštrice.

Sigurnosni štitičnik na držaču noža E sastoji se od crvene sklopive ručice (→ "Sl. 40-1"). Da biste prekrili reznju oštricu, preklonite ručicu sigurnosnog štitičnika (→ "Sl. 40-1") u smjeru kazaljke na satu kao što je prikazano na slici.

**Savjeti**

Stezne polugice na držaču noža ne mogu se međusobno zamjenjivati. Dvije stezne polugice (→ "Sl. 40-2") (→ "Sl. 40-3") cijelo vrijeme moraju ostati u prikazanom položaju jer u protivnom može doći do izoliranih neispravnosti držača noža.

Stezna polugica za oštricu (→ "Sl. 40-2") nalazi se s desne strane, a ona za bočno pomicanje (→ "Sl. 40-3") s lijeve strane.



Sl. 41

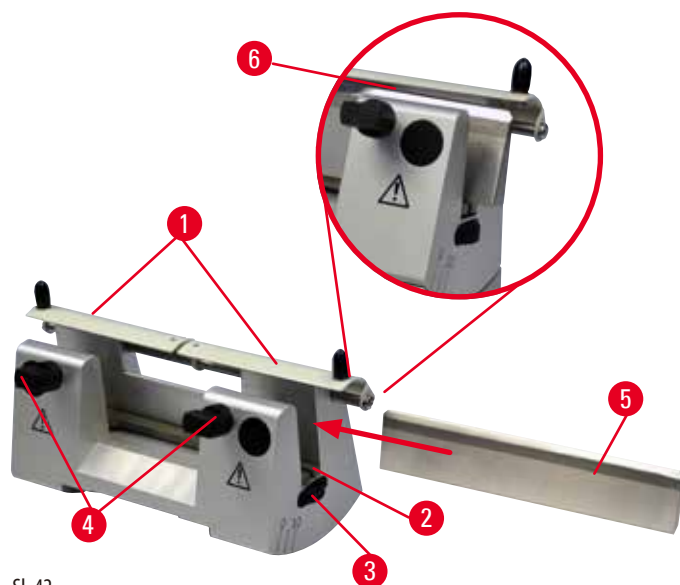
Upotreba

Plutajući tanki parafinski naresci (na primjer za naknadne postupke imunohistokemijskog bojenja) na površini vode. Posuda je do oštrice napunjena destiliranom ili deioniziranom vodom. Nakon podrezivanja uklonite otpad sekcioniranja iz posude i stvorite nareške koje treba pripremiti. Naresci koji plutaju na površini vode mogu se prikupiti pomoću stakalca.

6.3.4 Držać noža N

Držać noža N prikladan je za standardne čelične noževe, profila c i d, duljine do 16 cm. Ugrađena značajka podešavanja prema visini omogućuje upotrebu noževa koji više puta oštreni.

- Držać noža N (→ "Sl. 42"): za uobičajene noževe duljine do 16 cm.



Sl. 42

Postavljanje potporne šipke noža

- Gurnite sigurnosni štitičnik (→ "Sl. 42-1") u središte.
- Postavite potpurnu šipku noža (→ "Sl. 42-2") na vijke za podešavanje prema visini. Plosnati vrhovi vijaka za podešavanje prema visini moraju se nalaziti u utorima na svakom kraju potporne šipke noža.



Upozorenje

Nož/oštrica postavljen je prije no što su držač noža/oštrice i postolje držača noža/oštrice postavljeni na aparat.

Ozbiljne ozljede ljudi zbog doticaja s iznimno oštrim noževima i/ili oštricama.

- Prije umetanja noža/oštrice, držač noža/oštrice i postolje držača noža/oštrice moraju se postaviti na mikrotom.

Umetanje noža

- Okrećite narovašene matice (→ "Sl. 42-3") s lijeve i desne strane držača noža prema naprijed u suprotnom smjeru, spuštajući potpurnu šipku noža u najniži mogući položaj čime osiguravate da se rub noža neće oštetiti prilikom umetanja noža.
- Odvijte stezne vijke (→ "Sl. 42-4") (okrećite u smjeru suprotnom od smjera kazaljke na satu) sve dok se nož ne može umetnuti.
- Držite nož (→ "Sl. 42-5") na postolju noža i pažljivo ga sa strane umetnite u držač, kao što je prikazano s reznom oštricom okrenutom prema gore.



Sl. 43

Svaka strana noža profila c (→ "Sl. 43-1") može se umetnuti, a kada se radi o nožu profila d, (→ "Sl. 43-2") izbrušena strana treba biti okrenuta prema osobi koja upravlja alatom. Nepravilno postavljanje noža oštetit će uzorak i nož.

Namještanje visine noža

Kada se namješta visina noža, rub noža treba biti što preciznije postaviti u središte okretanja držača noža. Rub za oslanjanje (→ "Sl. 42-6") stražnjih steznih glava služi kao referentni položaj za namještanje visine noža.

- Ravnomjerno okrećite narovašene matice (→ "Sl. 42-3") i unatrag sve dok oštrica noža ne postane paralelna s oznakama na rubovima za oslanjanje (→ "Sl. 42-6") stražnjih steznih glava.
- Da biste zategnuli nož (→ "Sl. 42-5"), ravnomjerno zavijte dva stezna vijka noža (→ "Sl. 42-4") prema unutra (okrećite u smjeru kazaljke na satu).

Bočno premještanje noža

- Gurnite sigurnosni štitnik (→ "Sl. 42-1") u središte.
- Otpustite stezne vijke (→ "Sl. 42-4") tako da ih okrene u smjeru suprotnom od smjera kazaljke na satu.
- Nož (→ "Sl. 42-5") gurnite u lijevo odnosno u desno, kako je propisano.
- Kada se nož premjesti, namjestite visinu noža (→ str. 54 – Namještanje visine noža) i zatim pritegnite stezni vijak (→ "Sl. 42-4") koji se nalazi sa strane tako da ga okrećete u smjeru kazaljke na satu da biste zategnuli nož (→ "Sl. 42-5").



Oprez

Nakon što se držač oštrice/noža bočno pomakne, uzorak nije povučen ni ponovno podrezan.

Oštećenje uzorka.

- Povucite glavu predmeta i ponovno podrežite sklop uzorka svaki puta nakon bočnog pomicanja držača oštrice/noža.

6.4 Ladica za otpad pri sekcioniranju



Sl. 44

Antistatička ladica za otpad pri sekcioniranju lako se čisti zahvaljujući antistatičkoj površini.

Gurnite ladicu za otpad pri sekcioniranju (→ "Sl. 44-1") s prednje strane podnožja mikrotoma (→ "Sl. 44-2") sve dok je na mjestu ne zadrže dva magneta (→ "Sl. 44-3") (na prednjem dijelu podnožja mikrotoma).

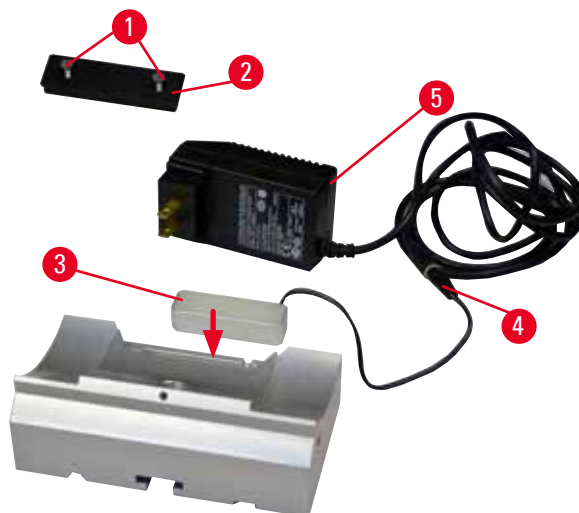
6.5 Pozadinsko osvjetljenje



Savjeti

Pozadinsko osvjetljenje ne može se upotrebljavati s postoljem držača noževa držača noževa dva u jednom E.

Kako bi se koristio na HistoCore BIO CUT, mora se odvojeno naručiti (narudžba br.: 14 0500 31244) vanjsko napajanje za jedinicu Backlighting.



Sl. 45

- Uklonite dva vijka (→ "Sl. 45-1") pomoću odvijača s utorom i zatim skinite pokrovnu ploču (→ "Sl. 45-2").
- Pozadinsko osvjetljenje (→ "Sl. 45-3") umetnite u utor na stražnjem dijelu postolja držača noževa.
- Priključite utikač (→ "Sl. 45-4") pozadinskog osvjetljenja u utičnicu vanjskog napajanja za Backlighting (→ "Sl. 45-5").



Oprez

Kada upotrebljavate super veliku kasetnu stezaljku, orijentacija nije postavljena u položaj "0" kada se pričvršćenje stezaljke uzorka s preciznim usmjeravanjem upotrebljava s krutim postoljem držača noža ili kada je pričvršćeno pozadinsko osvjetljenje.

Aparat možda neće pravilno raditi što može dovesti do kašnjenja kod postavljanja dijagnoze.

- Orijentacija mora biti postavljena u položaj "0" i mora se otkvačiti pokrov pozadinskog osvjetljenja.
- NIKADA nemojte upotrebljavati super veliku kasetnu stezaljku s pozadinskom osvjetljenjem.
- Sustav ravnoteže sila ne može se namjestiti kada se upotrebljava super velika kasetna stezaljka.

6.6 Gornja ladica



Sl. 46

Gornja se ladica postavlja na poklopac miktoroma. Oznaka (→ "Sl. 46-1") na gornjoj ladici i poklopcu olakšava orijentaciju gornje ladice.

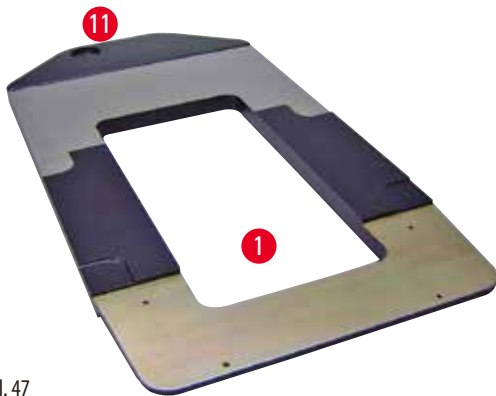
Gornja ladica služi za odlaganje pribora tijekom sekcioniranja i za sekcionirane uzorke.

6.7 Univerzalni nosač mikroskopa



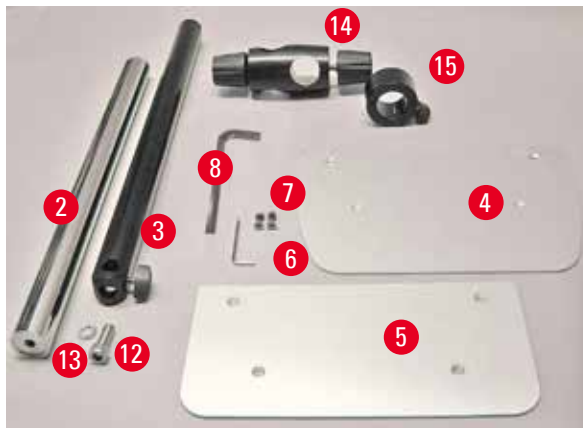
Savjeti

Raspakirajte sav dodatni pribor iz pakiranja i provjerite jesu li kompletni.



SI. 47

- (→ "SI. 47-1"), Podnožje s bušilicom (→ "SI. 47-11")
- (→ "SI. 48-2"), Okomiti stup s vijkom s kapicom veličine 8 (→ "SI. 48-12") i nazubljenom opružnom podloškom (→ "SI. 48-13")
- (→ "SI. 48-3"), Vodoravni kraj s poprečnim nosačem (→ "SI. 48-14") i potpornim prstenom (→ "SI. 48-15")
- (→ "SI. 48-4"), Potporna ploča, velika (za BIO-CUT, MULTICUT i AUTO-CUT)



SI. 48

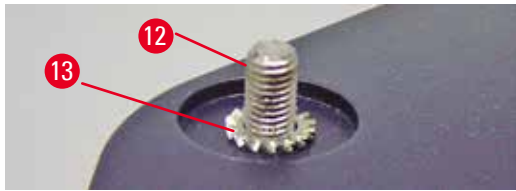
- (→ "SI. 48-5"), Potporna ploča, mala (za NANOCUT R)
- (→ "SI. 48-6"), Šesterokutnim ključ veličine 3
- (→ "SI. 48-7"), 4 vijka s upuštenom glavom za postavljanje potporne ploče
- (→ "SI. 48-8"), Šesterokutnim ključ veličine 8



SI. 49

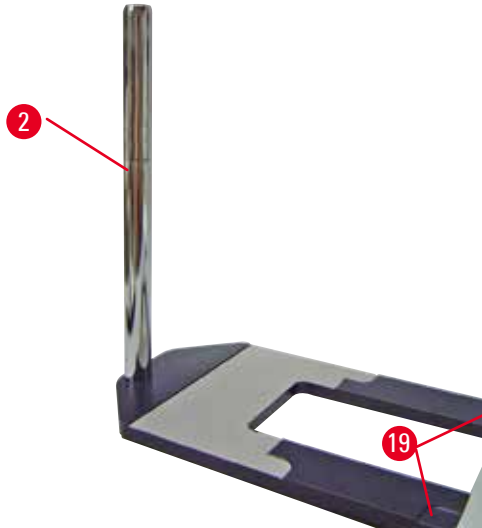
Sastavljanje univerzalnog nosača mikroskopa

- Pričvrstite postolje. Odaberite veliku (→ "SI. 48-5") ili malu (→ "SI. 48-4") potpurnu ploču, ovisno o vrsti mikrotoma koja će se upotrebljavati. Pričvrstite potpurnu ploču na postolje s 4 uključena vijka s upuštenom glavom (→ "SI. 48-7") pomoću šesterokutnim ključa veličine 3 (→ "SI. 48-6").



Sl. 50

- Pričvrstite okomiti stup. Vijak s kapicom (→ "Sl. 50-12") umetnite odozdo u otvor postolja. Nazubljenu opružnu podložku (→ "Sl. 50-13") postavite odozgo na vijak s kapicom. Navijte srebrni okomiti stup (→ "Sl. 51-2") na postolje odozgo i zategnite šesterokutnim ključem veličine 8.



Sl. 51



Upozorenje

Savjeti za univerzalni nosač mikroskopa.

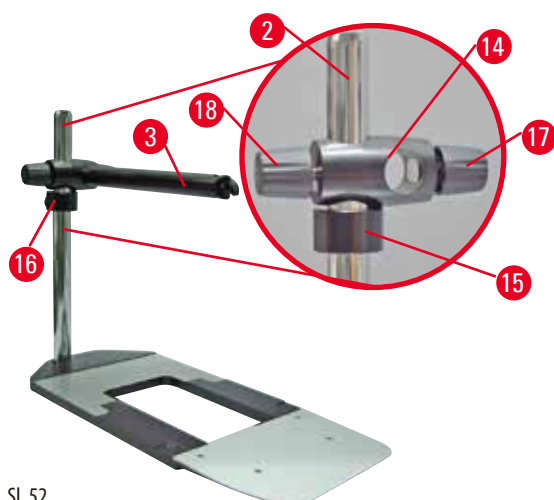
Ozbiljne ozljede ljudi.

- Nakon postavljanja okomitog stupa, mikrotom odmah postavite na podnožje tako da je prednja nožica mikrotoma u plitkim utorima (→ "Sl. 51-19").



Savjeti

Nazubljena opružna podložka mora se postaviti između podnožja i okomitog stupa kako bi se spriječilo nehotično okretanje stupa.



Sl. 52

- Pričvrstite vodoravni krak. Klizno pomaknite potporni prsten (→ "Sl. 52-15") na okomiti stup i postavite ga tako da je samokočiva matica (→ "Sl. 52-16") okrenuta prema stražnjem dijelu. Pritegnite samokočivu maticu. Klizno pomaknite poprečni nosač (→ "Sl. 52-14") na stup. Provjerite je li vijak za zabavljenje (→ "Sl. 52-17") okrenut prema desnoj strani podnožja. Vodoravni krak mora biti centriran preko mikroskopa. Klizno pomaknite vodoravni krak (→ "Sl. 52-3"), s plosnatom stranom prema vijku za zabavljenje (→ "Sl. 52-17"), na poprečni nosač (→ "Sl. 52-14") i pritegnite.



Savjeti

Više informacija o priključivanju i upotrebu mikroskopa, povećalima ili izvoru hladnog svjetla potražite u odgovarajućim uputama za upotrebu.

6.8 Povećalo, LED-osvjetljenje



Savjeti

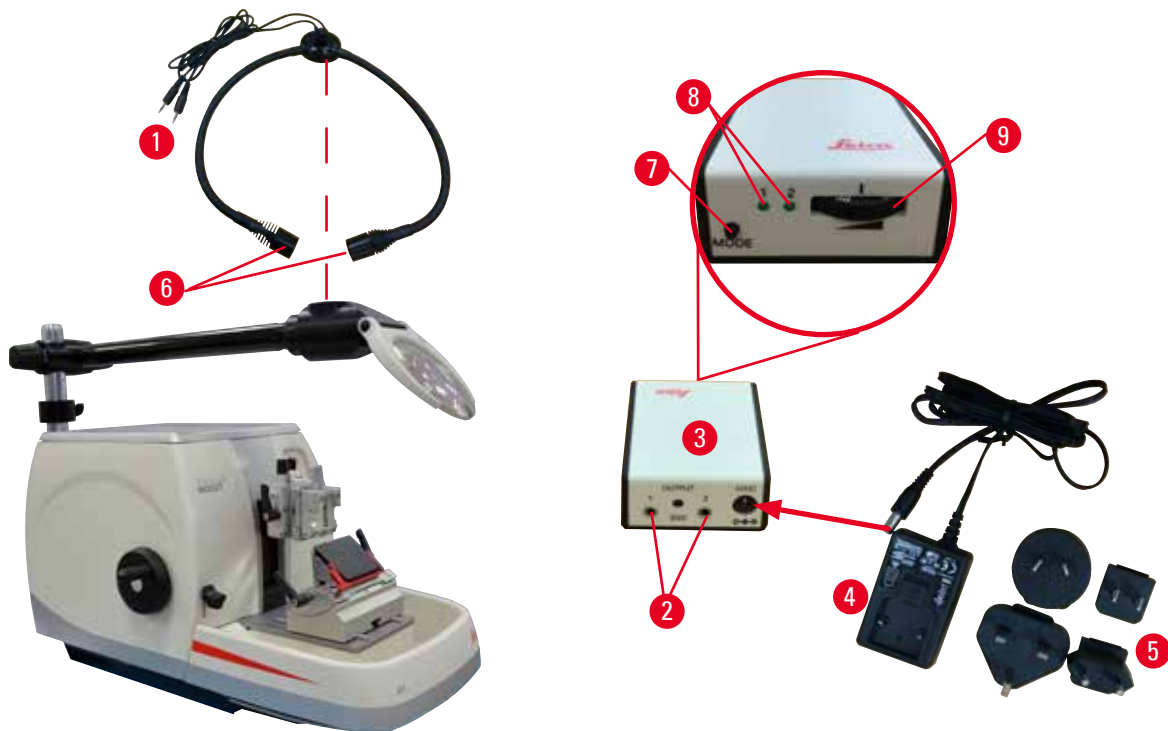
Povećala omogućuju dvostruko povećanje i mogu se upotrebljavati sa svim rotacijskim mikrotomima serije HistoCore.



Sl. 53

- Odvijte vijak (→ "Sl. 53-3") na vodoravnom kraku nosača mikroskopa u smjeru suprotnom od smjera kazaljke na satu.
- Umetnite srebrni spojni dio (→ "Sl. 53-1") koliko je moguće. Pritegnite vijak (→ "Sl. 53-3").

- Adapter (→ "Sl. 53-2") omogućuje postavljanje LED-reflektora Hi-power. Priključite LED-reflektore 1000 Hi-Power, s 2 kraka, u adapter (→ "Sl. 54"). Priključite utikače (→ "Sl. 54-1") LED-reflektora 1000 Hi-Power, s 2 kraka, u utore (→ "Sl. 54-2") visokostrujnoga kontrolera za reflektore (→ "Sl. 54-3"). Priključite adapter za napajanje (→ "Sl. 54-4") kontrolne jedinice LED-reflektora 1000 na visokostrujni kontroler za reflektore, potom ga priključite na strujnu mrežu. Provjerite jeste li među isporučenima odabrali ispravan utikač (→ "Sl. 54-5") s obzirom na strujni adapter za vašu regiju.
- Pritisnite tipku (→ "Sl. 54-7") na visokostrujnom kontroleru za reflektore kako biste upalili ili ugасili dva reflektora (→ "Sl. 54-6"), što će biti naznačeno i dvama zelenim svjetlima (→ "Sl. 54-8") na visokostrujnom kontroleru za reflektore. Okrenite kontrolni kotač (→ "Sl. 54-9") kako biste prilagodili intenzitet svjetlosti reflektora.



Sl. 54

- Namjestite položaj povećala prema uzorku koji se obrađuje. Povećala se mogu do kraja zakrenuti u stranu, ako je potrebno.



Upozorenje

Povećalo nije pokriveno kada radite s njim.

Ozbiljne ozljede ljudi i/ili oštećenje imovine zbog efekta leće. Povećalo može izazvati požar na okolnim predmetima posebice ako je izloženo izravnoj sunčevoj svjetlosti.

- Povećalo uvijek prekrijte kada ne radite s njim.
- Posebice ga zaštitite od izlaganja izravnoj sunčevoj svjetlosti.

- Upotrijebite isporučeni zaštitni pokrov (→ "Sl. 53-4") da biste prekrili povećala.

6.9 Dodatni pribor

Postolje držača noža koje se ne može usmjeravati

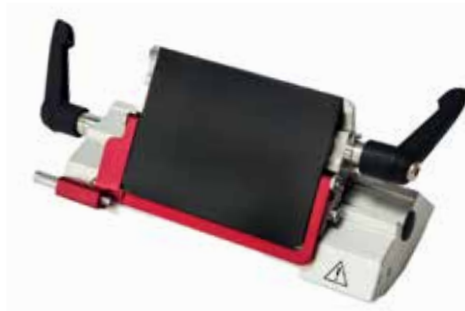


Sl. 55

Srebrno za držače noževa N, držač noževa E s kanalom

- Br. narudžbe: 14 0502 37962

Držac noža DH



Sl. 56

Držac noža DH je samo za visokoprofilne oštrice s dimenzijama oštrice (D x V x Š):

$(80 \pm 0,05) \text{ mm} \times (14 \pm 0,15) \text{ mm} \times (0,317 \pm 0,005) \text{ mm}$.

Koristite oštricu najveće debljine manje od 0,322 mm i najveće visina manje od 14 mm.

Držac noža DH/DL može se upotrebljavati samo s postolje držača noža (Br. narudžbe: 14 0502 37962).

Držac noža DH/DL opremljen je funkcijom bočnog pomicanja tako da se može upotrijebiti cijela širina oštrice. Opremljen je i mehanizmom za izbacivanje oštrice za sigurno uklanjanje oštrice nakon upotrebe.

- Br. narudžbe: 14 0517 60829

Držac noža DL



Sl. 57

Držac noža DL je samo za niskoprofilne oštrice s dimenzijama oštrice (D x V x Š):

$(80 \pm 0,05) \text{ mm} \times (8 \pm 0,1) \text{ mm} \times (0,254 \pm 0,008) \text{ mm}$

Koristite oštricu najveće debljine manje od 0,262 mm i najveće visina manje od 8 mm.

Držac noža DH/DL može se upotrebljavati samo s postolje držača noža (Br. narudžbe: 14 0502 37962).

Držac noža DH/DL opremljen je funkcijom bočnog pomicanja tako da se može upotrijebiti cijela širina oštrice. Opremljen je i mehanizmom za izbacivanje oštrice za sigurno uklanjanje oštrice nakon upotrebe.

- Br. narudžbe: 14 0517 60830

Komplet za držač noža DH



Sl. 58

Uključuje Držač noža DH (14051760829) i Postolje držača noža (14050237962)

Držač noža DH je samo za visokoprofilne oštrice s dimenzijama oštrice (D x V x Š):

$(80 \pm 0,05) \text{ mm} \times (14 \pm 0,15) \text{ mm} \times (0,317 \pm 0,005) \text{ mm}$.
Koristite oštricu najveće debljine manje od 0,322 mm i najveće visina manje od 14 mm.

Držač noža DH/DL može se upotrebljavati samo s postolje držača noža (Br. narudžbe: 14 0502 37962).

Držač noža DH/DL opremljen je funkcijom bočnog pomicanja tako da se može upotrijebiti cijela širina oštrice. Opremljen je i mehanizmom za izbacivanje oštrice za sigurno uklanjanje oštrice nakon upotrebe.

- Br. narudžbe: 14 0517 60887

Komplet za držač noža DL



Sl. 59

Uključuje Držač noža DL (14051760830) i Postolje držača noža (14050237962)

Držač noža DL je samo za niskoprofilne oštrice s dimenzijama oštrice (D x V x Š):

$(80 \pm 0,05) \text{ mm} \times (8 \pm 0,1) \text{ mm} \times (0,254 \pm 0,008) \text{ mm}$
Koristite oštricu najveće debljine manje od 0,262 mm i najveće visina manje od 8 mm.

Držač noža DH/DL može se upotrebljavati samo s postolje držača noža (Br. narudžbe: 14 0502 37962).

Držač noža DH/DL opremljen je funkcijom bočnog pomicanja tako da se može upotrijebiti cijela širina oštrice. Opremljen je i mehanizmom za izbacivanje oštrice za sigurno uklanjanje oštrice nakon upotrebe.

- Br. narudžbe: 14 0517 60487

Držač noža N



Sl. 60

Srebrni, za uobičajene noževe duljine do 16 cm

Namještanje visine noža

Podešavanje kutnog zazora odvajanja

Pomični sigurnosni štitnik

- Br. narudžbe: 14 0502 37993

Držac noža E s kanalom

Sl. 61

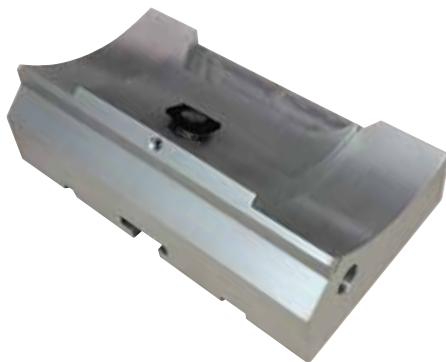
Za niskoprofilne jednokratne oštrice,
dimenzije (D x V x Š):

(80 +/-0,05) mm x (8 +0/- 0,1) mm x (0,254 +/-0,008) mm,
srebrni, s koritom za vodu

Brzostezni sustav s mogućnosti bočnog prebacivanja steznog vrha
Graničnik s klikom u 3 položaja olakšava upotrebu cijele duljine
oštrice

Sklopivi sigurnosni štitičnik s oznakom u boji

- Br. narudžbe: 14 0502 38961

Postolje držača oštrice za držač oštrice dva u jednom E

Sl. 62

Postolje držača oštrice za držač oštrice dva u jednom E

- Br. narudžbe: 14 0502 55546

Držac oštrice dva u jednom E

Sl. 63

Samo za niskoprofilne oštrice s dimenzijama za niskoprofilne
oštrice (D x V x Š):

(80 +/-0,05) mm x (8 +0/- 0,1) mm x (0,254 +/-0,008) mm,
i dimenzijama za visokoprofilne oštrice (D x V x Š):

(80 +/-0,05) mm x (14 +0/-0,15) mm x (0,317 +/-0,005) mm.
za HistoCore BIO CUT

mogućnost bočnog prebacivanja steznog vrha

Graničnik s klikom u 3 položaja olakšava upotrebu cijele duljine
oštrice

Potisna je ploča zamjenjiva

Sklopivi sigurnosni štitičnik s oznakom u boji

s mehanizmom za izbacivanje oštrice

- Br. narudžbe: 14 0502 54497

Oštrice koje se mogu skidati — niskoprofilne (Leica 819)



Sl. 64

Dimenzije (D x V x Š): (80 +/-0,05) mm x (8 +/-0/-0,1) mm x (0,254 +/-0,008) mm

- 01 paket od 50 kom.: 14 0358 38925
- 10 paketa od 50 kom.: 14 0358 38382

Oštrice koje se mogu skidati — visokoprofilne (Leica 818)

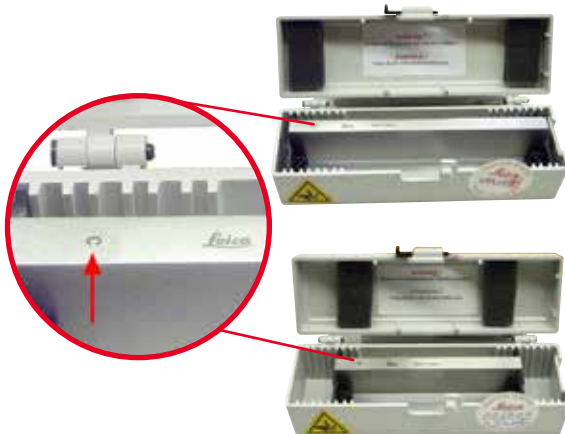


Sl. 65

Dimenzije (D x V x Š): (80 +/-0,05) mm x (14 +/-0/-0,15) mm x (0,317 +/-0,005) mm

- 01 paket od 50 kom.: 14 0358 38926
- 10 paketa od 50 kom.: 14 0358 38383

Nož od 16 cm – profil c – čelični, Nož od 16 cm – profil d – čelični



Sl. 66

Nož, duljine 16 cm, profil c

Napomena: uključuju kutiju za nož 14 0213 11140

- Br. narudžbe: 14 0216 07100

Nož, duljine 16 cm, profil d

Napomena: uključuju kutiju za nož 14 0213 11140

- Br. narudžbe: 14 0216 07132

Kutija za noževe – mala

Sl. 67

Plastična, veličina za 1 ili 2 noža dužine od 10 do 16 cm.

- Br. narudžbe: 14 0213 11140

Univerzalna kasetna stezaljka

Sl. 68

s adapterom, srebrna

Za upotrebu sa standardnim kasetama s dimenzijama od minimalno 39,8 x 28 x 5,8 mm i maksimalno 40,9 x 28,8 x 6,2 mm.

- Br. narudžbe: 14 0502 37999

Standardna stezaljka uzorka

Sl. 69

50 x 55 mm, s adapterom, srebrna

- Br. narudžbe: 14 0502 38005

Standardna stezaljka uzorka

Sl. 70

40 x 40 mm, s adapterom, srebrna

- Br. narudžbe: 14 0502 37998

Pričvršćenje držača uzorka, s usmjeravanjem



Sl. 71

Srebrno, uključujući dijelove za postavljanje.

Napomena: Brzostezni sustav 14 0502 37718 mora se posebno naručiti.

- Br. narudžbe: 14 0502 38949

Pričvršćenje držača uzorka, bez usmjeravanja



Sl. 72

Srebrni, za različite stezaljke uzroka, pogledajte (→ str. 45 – 6. Dodatni pribor), uključujući opremu za postavljanje

- Br. narudžbe: 14 0502 38160

Pričvršćenje držača uzorka, s preciznom usmjeravanjem



Sl. 73

Srebrni, s 2 indikatora nulte točke, orijentacijom XY od 8° po smjeru, graničnicima s klikom svaka 2°

Napomena: Brzostezni sustav 14 0502 37718 mora se posebno naručiti.

- Br. narudžbe: 14 0502 37717

Brostezni sustav

Sl. 74

za držač uzorka koji se upotrebljava se s pričvršćenjem stezaljke uzorka s preciznim usmjeravanjem s indikatorima nulte točke 14 0502 37717 ili pričvršćenjem stezaljke uzorka s usmjeravanjem. 14 0502 38949

- Br. narudžbe: 14 0502 37718

Super velika kasetna stezaljka

Sl. 75

s adapterom, srebrna

Napomena:

upotrebljava se jedino s pričvršćenjem držača uzorka koje se ne može usmjeravati 14 0502 38160, koje treba posebno naručiti. Pozadinsko osvjtljenje 14 0502 38719 ne može se upotrebljavati sa super velikom kasetnom stezaljkom.

Preporučujemo korištenje s kasetama Leica Biosystems Super i poklopcima, bijelim (VSP 59060B-BX, VSP 59060-CS) i Super metal kalupima za ugradnju (VSP58166) (DxŠxV) 75 x 52 x 35 mm

- Br. narudžbe: 14 0502 38967

Stezaljka Leica RM CoolClamp



Sl. 76

Univerzalna kasetna stezaljka s električnim hlađenjem s adapterom za rotacijske mikrotome HistoCore. Za upotrebu sa standardnim kasetama s dimenzijama od minimalno 39,8 x 28 mm i maksimalno 40,9 x 28 mm.

Ravnomjerno sekcioniranje mikrotoma zahvaljujući električnom hlađenju univerzalne kasetne stezaljke pomoću stezaljke Leica RM CoolClamp. Štedi energiju hlađenje pomoću sustava za rasipanje topline.

Patentirani sustav ravnoteže sila rotacijskih mikrotoma HistoCore omogućuje brzu i pouzdanu zamjenu stezaljki uzorka, a da nije potrebno obavljati izmjenu opreme. Antistatički materijali olakšavaju čišćenje. Može se naknadno ugraditi u sve rotacijske mikrotome serije HistoCore.

Tehnički podaci:

Vrijeme predhlađenja do početka rada: 30 minuta

Temperatura: 20 K ispod temperature okoline

Raspon temperature okoline: +10 °C do +35 °C

Relativna vlaga: maks. 80 %, bez kondenzacije

Težina: pribl. 650 g

Dimenzije (Š x V x D): 80 x 114 x 204 mm

Ulaz struje: 100 - 240 V/ 50/ 60 Hz

Certifikati: CE, c_CSA_US

Standardni obim isporuke:

Stezaljka Leica RM CoolClamp

Napajanje preko kabela i 4 adaptera (UK, SAD, EU, AUS)

5 stezaljki kabela

Upute za upotrebu i DVD

- Br. narudžbe: 14 0502 46573



Savjeti

Stezaljka Leica RM CoolClamp ne može se upotrebljavati s mikroskopom ili povećalom.

Povećalo



Sl. 77

za postavljanje na nosače mikroskopa (14 0502 40580), uvećanje 2x

Napomena:

Povećalo uključuje adapter za držanje opcijskog LED svjetla

- Br. narudžbe: 14 0502 42790

Univerzalni nosač mikroskopa

Sl. 78

Univerzalni sklop

- Br. narudžbe: 14 0502 40580

Pozadinsko osvetljenje

Sl. 79

Napomena:

Za HistoCore BIOCUT i MULTICUT samo zajedno s vanjskim napajanjem za Backlighting 14 0500 31244.

Pozadinsko osvetljenje ne može se upotrebljavati sa super velikom kasetnom stezaljkom 14 0502 38967.

- Br. narudžbe: 14 0502 38719

Jedinica za vanjsko napajanje Backlighting

Sl. 80

Za upotrebu s pozadinskim osvetljenjem 14 0502 38719, za rotacijske mikrotome serija HistoCore BIOCUT i MULTICUT

Uključeni su sljedeći adapteri:

Ujedinjeno Kraljevstvo, Europa, SAD/Japan, Australija

- Br. narudžbe: 14 0500 31244

Gornja ladica



Sl. 81

Za rotacijske mikrotome serije HistoCore

- Br. narudžbe: 14 0517 56261

Ladica za otpad pri sekcioniranju



Sl. 82

Za rotacijske mikrotome serije HistoCore

- Antistatička ladica za otpad nakon reza
Br. narudžbe: 14 0517 56237

Četka



Sl. 83

S magnetom alata za skidanje oštrice za držač oštrice dva u jednom E.

- Br. narudžbe: 14 0183 40426

Zaštitne rukavice



Sl. 84

Veličina M, 250 ± 20 mm, žute

- Br. narudžbe: 14 0340 29011

Zaštitne rukavice otporne na rezove, veličina S, 250 ± 20 mm

- Br. narudžbe: 14 0340 40859

6.10 Informacije o naručivanju

Postolje držača noža	14 0502 37962
Držač noža N	14 0502 37993
Držač noža E, niskoprofilni, sa žlijebom	14 0502 38961
Postolje držača oštrice	14 0502 55546
Držač oštrice tipa "dva u jednom" E	14 0502 54497
Držač noža DH	14 0517 60829
Komplet za držač noža DH	14 0517 60887
Držač noža DL	14 0517 60830
Komplet za držač noža DL	14 0517 60487
Jednokratne oštrice Leica 819 - niskoprofilne (pakiranje 50 kom.): (80 +/-0,05) mm x (8 +/-0,1) mm x (0,254 +/-0,008) mm (D x V x Š)	14 0358 38925
Jednokratne oštrice Leica 819 - niskoprofilne (pakiranje 50 kom.)	14 0358 38382
Jednokratne oštrice Leica 818 – visokoprofilne (pakiranje 50 kom.): (80 +/-0,05) mm x (14 +/-0,15) mm x (0,317 +/-0,005) mm (D x V x Š)	14 0358 38926
Jednokratne oštrice Leica 818 – visokoprofilne (pakiranje 50 kom.)	14 0358 38383
Nož duljine 16 cm – profil c – čelični	14 0216 07100
Nož duljine 16 cm – profil d – čelični	14 0216 07132
Kutija za noževe – mala	14 0213 11140
Univerzalna kasetna stezaljka	14 0502 37999
Standardna stezaljka uzorka 50x55 mm	14 0502 38005
Standardna stezaljka uzorka 40x40 mm	14 0502 37998
Pričvršćenje stezaljke uzorka s usmjeravanjem	14 0502 38949
Kruto pričvršćenje stezaljke uzorka	14 0502 38160
Pričvršćenje stezaljke uzorka s preciznim usmjeravanjem	14 0502 37717
Brostezni sustav	14 0502 37718
Super velika kasetna stezaljka	14 0502 38967
Stezaljka Leica RM CoolClamp	14 0502 46573
Povećalo	14 0502 42790
Univerzalni nosač mikroskopa	14 0502 40580

LED reflektor 1000 Hi-Power, s 2 kraka (Ovaj modul može raditi samo s upravljačkom jedinicom LED 1000, Br. narudžbe: 14 6000 04825.)	14 6000 04826
Upravljačka jedinica LED 1000 (Ovaj modul može raditi samo s LED reflektorom 1000 Hi-power, s 2 kraka, Br. narudžbe: 14 6000 04826.)	14 6000 04825
Pozadinsko osvjetljenje (Pozadinsko osvjetljenje može se upotrebljavati samo s postoljem držača noža Br. narudžbe: 14 0502 37962.)	14 0502 38719
Jedinica za vanjsko napajanje Backlighting	14 0500 31244
Gornja ladica	14 0517 56261
Antistatička ladica za otpad	14 0517 56237
Četka s magnetom	14 0183 40426
Zaštitne rukavice, veličina M	14 0340 29011
Zaštitne rukavice, veličina S	14 0340 40859
Vrsta ulja, CONSTANT OY 46 K (50 ml)	14 0336 06086

Više podataka o potrošnom materijalu potražite na mrežnom katalogu proizvoda na našem web-mjestu www.LeicaBiosystems.com.

7. Uklanjanje pogrešaka

U sljedećoj tablici su navedeni najčešći poznati problemi, koji mogu nastati za vrijeme rada s uređajem, zajedno s mogućim uzrocima i postupkom njihova rješavanja.

7.1 Moguće pogreške

Problem	Mogući uzrok	Korektivna radnja
<p>Debeli/tanki naresci Kod rezova postoje naizmjenice tanki i deblji rezovi ili drhtaji pri rezovima ili se uzorak istragne iz uležištenja. U ekstremnim slučajevima uopće nema rezova.</p>	<ul style="list-style-type: none"> Oštrica, držač noža ili orijentacija nisu dovoljno stegnuti. Uzorak nije pravilno zategnut. Uzorak nije pravilno zategnut. Oštrica je tupa. Potisna ploča je oštećena ili nepravilno namještena. Premali kutni zazor noža/oštrice. Parafin se nije dovoljno stisnuo za ove uvjete. 	<ul style="list-style-type: none"> Ponovno zategnite oštricu, držače noževa ili orijentaciju. Provjerite je li kasetna čvrsto zategnuta u univerzalnoj kasetnoj stezaljki. Ako je univerzalna kasetna stezaljka zaprljana parafinom, očistite je (→ str. 77 – 8.1 Čišćenje aparata). Pri upotrebi kasete s oblikom prilagođenim poklopcem provjerite dozvoljava li rub odlamanja stabilno stezanje kasete; po potrebi, uklonite šav ili zategnite kasetu vodoravno, a ne okomito u univerzalnu kasetnu stezaljku. Ako su dimenzije kasete u navedenim tolerancijama, a kasetna se ne može čvrsto stegnuti, onda je univerzalna kasetna stezaljka možda pogrešno namještena odnosno neispravna. U tom slučaju prepustite provjeru i ponovno namještanje univerzalne kasetne stezaljke tehničkoj službi. Prilikom upotrebe kasete, posebice kasete s tankom stijenkama, marke koja nije Leica Biosystems, kasetna se može iskriviti ili može doći do pojave nekih drugih problema. Ako se pri stezanju kasete utvrdi da ona nije stabilno pričvršćena, valja koristiti alternativnu zateznu stezaljku. Bočno pomaknite držač noža/oštrice ili umetnite novi nož/oštricu. Umetnite novu tlačnu ploču ili upotrijebite novi E držač za dvije oštrice. Ponovno namjestite potisnu ploču. Sustavno isprobajte nekoliko podešavanja kutnog zazora, dok ne pronađete optimalan kut. Primijenite višu točku topljenja parafina ili rashladite sklop.

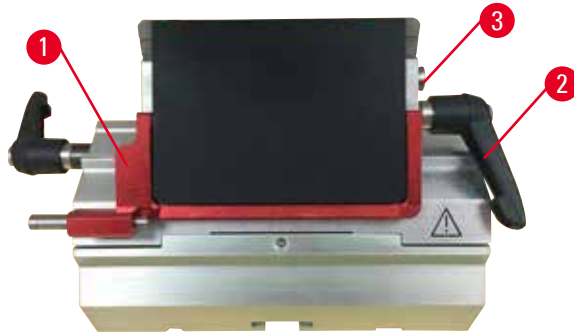
	<ul style="list-style-type: none"> • Nedovoljno napunjena kaset. • Predebela ili pretanka oštrica koja se koristi u držaču za dvije oštrice. 	<ul style="list-style-type: none"> • Provjerite je li kasetta pravilno napunjena i je li prednji blok čvrsto pričvršćen za tijelo kasete. • Preporučena kompatibilna oštrica navedena je u dodatnom priboru (→ str. 45 – 6. Dodatni pribor).
Sabijanje rezova Rezovi su tako komprimirani i stisnuti da nema formiranih nabora ni traka.	<ul style="list-style-type: none"> • Oštrica je tupa. • Uzorak je previše zagrijan. • Prevelika brzina rezanja. 	<ul style="list-style-type: none"> • Upotrijebite drugo područje oštrice ili novu oštricu. • Uzorak ohladite prije rezanja. • Smanjite brzinu rezanja.
"Trake" u rezovima za držač oštrice dva u jednom E	<ul style="list-style-type: none"> • Parafin nakupljen na stražnjoj strani oštrice i stražnjoj tlačnoj ploči držača noža. • Retrakcija nije odabrana. • Kutni je zazor preoštar, gotovo nula stupnjeva. • Na reznoj oštrici ima porezotina. 	<ul style="list-style-type: none"> • Redovito uklanjajte parafin s tih površina. • Uključite funkciju retrakcije. • Namjestite kutni zazor. • Zamijenite oštricu.
Zvukovi tijekom rezanja Nož škripi pri rezanju tvrdih uzoraka. Rezovi pokazuju ogrebotine odnosno znakove oštećenja.	<ul style="list-style-type: none"> • Prevelika brzina rezanja. • Kutni je zazor prevelik. • Nedovoljno zategnut uzorak i/ili držač noža. • Retrakcija je isključena tijekom rezanja umetnutih uzoraka smole/plastike. 	<ul style="list-style-type: none"> • Polako okrenite ručni kotač. • Sustavno smanjujte kutni zazor dok se ne dobije optimalan kut. • Provjerite sve vijke i spojeve sa stezaljkama na sustavu držača objekta i držaču noža. Prema potrebi pritegnite polugice i vijke. • Uključite retrakciju.
Velika potrošnja oštrica	<ul style="list-style-type: none"> • Primjenjuje se prevelika sila rezanja. • Preoštar kutni zazor. 	<ul style="list-style-type: none"> • Namjestite brzinu rezanja i/ili debljinu nareska prilikom podrezivanja. Odaberite manju debljinu reza, sporije pomičite ručni kotač. • Namjestite kutni zazor.

7.2 Neispravnosti aparata

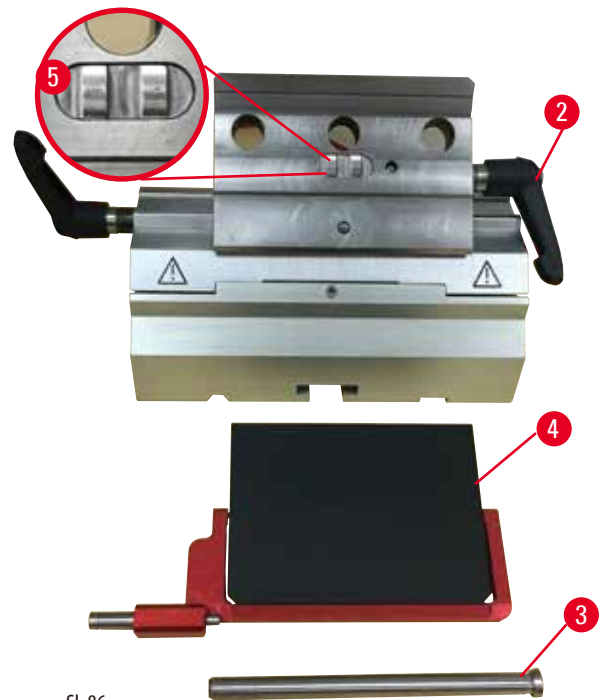
Problem	Mogući uzrok	Korektivna radnja
Više nema pomaka umetanja, a time ni rezanja.	<ul style="list-style-type: none"> • Dosegnut je krajnji prednji položaj. 	<ul style="list-style-type: none"> • Pomaknite uzorak unatrag okretanjem kotača grubog umetanja.

7.3 Neispravnosti držača oštrice dva u jednom E

7.3.1 Zamjena potisne ploče



Sl. 85



Sl. 86

1. Spustite sigurnosni štitnik (→ "Sl. 85-1").
2. Steznu polugicu okrenite u smjeru suprotnom od smjera kazaljke na satu (→ "Sl. 85-2").
3. Izvucite vijak (→ "Sl. 85-3") (→ "Sl. 86-3").
4. Skinite oštećenu potisnu ploču (→ "Sl. 86-4").



Savjeti

Provjerite je li umetak steznog vrha postavljen kako je prikazano (→ "Sl. 86-5"), ako slučajno pada. Ako nije pravilno postavljen, potisna se ploča ne može stegnuti.

5. Postavite novu potisnu ploču.
6. Umetnite vijak (→ "Sl. 86-3").
7. Okrenite steznu polugicu u smjeru kazaljke na satu (→ "Sl. 86-2").

7.3.2 Postavljanje steznog vrha na luk segmenta



Sl. 87

Da biste osigurali dobre rezultate rezanja, stezni se vrh (→ "Sl. 87-2") mora čvrsto zategnuti na luk segmenta (→ "Sl. 87-4"). Zatezanje se obavlja pomoću ekscentrične polugice (→ "Sl. 87-3"). Sila zatezanja namješta se pomoću navojnog klina (→ "Sl. 87-1") ispod luka segmenta. Namještanje zatezanja obavlja se tako da se stezna polugica može okretati do graničnika uz neprestano rastući otpor. Namjestite zatezanje pomoću šesterokutnim ključa veličine 2,5 mm na navojnom klinu (→ "Sl. 87-1") tako da polugica u početku klizne kada se ona uključi. Nastavite još malo okretati navojni klin (→ "Sl. 87-1") (približno za 1/4 okretaja ulijevo ili udesno) tako da polugica više ne klizi, već da se čvrsto zaglavi.

7.4 Postavljanje zateznog sustava nosača stezaljke na podnožju



Sl. 88

Udaljenost zatezanja od ekscentričnog vijka do 270° postavite na sljedeći način.

1. Postavite bazu držača oštice (→ "Sl. 88-1") na bazu instrumenta.
2. Namjestite tako da zavijete ili odvijete vijak s upuštenom glavom (→ "Sl. 88-5") na stezni dio na podnožju pomoću šesterokutnim ključa veličine 4 (→ "Sl. 88-6"), tako da se ekscentrični vijak (→ "Sl. 88-2") može zategnuti u položaju 0° (→ "Sl. 88-3") i položaju 270° (→ "Sl. 88-4").

8. Čišćenje i održavanje

8.1 Čišćenje aparata



Upozorenje

Tekućine ulaze u unutrašnjost aparata.

Ozbiljne ozljede aparata/ljudi ili oštećenje imovine.

- Provjerite da tekućine ne ulaze u unutrašnjost aparata prilikom rada i održavanja.



Upozorenje

Nož/oštrica nije skinut kada je držač noža/oštrice skinut s mikrotoma.

Ozbiljne ozljede ljudi zbog doticaja s iznimno oštrim nožem/oštricom.

- Prije skidanja držača noža/oštrice s mikrotoma, nož/oštricu uvijek odvojite dok nosite rukavice otporne na rezove i nož/oštricu odložite na sigurno mjesto.



Upozorenje

Nož/oštrica spremljen je na neodgovarajući način.

Ozbiljne ozljede ljudi, primjerice zbog neočekivanog pada.

- Nož/oštricu uvijek odložite na odgovarajuće mjesto kada ih ne upotrebljavate: odložite ga, na primjer, u posebnu kutiju za noževe.
- Nož nikada nemojte postavljati s reznom oštricom okrenutom prema gore i nikada nemojte pokušati uhvatiti nož u padu.



Upozorenje

Držač noža/oštrice ispada s aparata.

Ozbiljne ozljede ljudi i/ili oštećenje imovine.

- Ako držač noža/oštrice nije pričvršćen, prilikom postavljanja ili čišćenja, osobito pazite da držač noža/oštrice ne ispada.
- Kada god je moguće, pričvrstite držač noža/oštrice da biste izbjegli ispadanje.



Oprez

Upotreba neodgovarajućih otapala ili sredstava za čišćenje ili oštih/tvrdih predmeta za čišćenje aparata ili dodatnog pribora.

Moguća neispravnost aparata ili kašnjenje kod postavljanja dijagnoze.

- Za čišćenje nemojte upotrebljavati otapala koja sadrže aceton ili ksilen.
- U slučaju upotrebe sredstava za čišćenje, pridržavajte se sigurnosnih uputa proizvođača i laboratorijskih sigurnosnih odredbi.
- Nikada nemojte upotrebljavati oštre ili tvrde predmete za grebanje površine aparata.
- Dodatni pribor nikada nemojte potapati ni u koje otapalo za čišćenje ili vodu.
- Čelične noževe čistite otapalima na bazi alkohola ili acetonom.
- Za čišćenje i uklanjanje parafina nemojte upotrebljavati ksilen ili tekućine za čišćenje koje sadrže alkohol (na primjer sredstvo za čišćenje stakla).

**Napomena**

Pribor i dijelovi uređaja će korodirati ako se na njega nanose korozivni/jako kiseli/alkalni reagensi ili otapala kao što su kisele dekalificirane otopine, alkalni amonijev hidroksid, itd.

Pribor zbog toga može neispravno raditi.

- Ne dopustite da korozivni/jako kiseli/alkalni reagens ili otapalo kaplje po instrumentu ili po priboru.
- Ako takav reagens ili otapalo kane po instrumentu ili po priboru, obrišite ga i posušite što je prije moguće.
- Ako se takav reagens ili otapalo često koristi, obavezno svakodnevno temeljito očistite držač oštrice, univerzalnu kasetnu stezaljku (UCC) i ostali pribor ako je potrebno.

Prije svakog čišćenja provedite sljedeće pripreme korake:

- Podignite stezaljku uzorka u krajnji gornji položaj i uključite mehanizam za zabavljenje ručnog kotača.
- Uklonite oštricu iz držača oštrice i umetnite je u spremnik na dnu kutije ili izvadite nož iz držača noža i vratite ga u kutiju za noževe.
- Uklonite postolje držača noža i držač noža radi čišćenja.
- Uklonite uzorka iz stezaljke uzorka.
- Otpad rezanja uklonite suhom četkom.
- Uklonite stezaljku uzorka i odvojeno je očistite.

Aparat i vanjske površine

Da biste uklonili ostatke parafina, nadomjeske ksilena, parafinsko ulje ili parafin, možete upotrijebiti sredstva za uklanjanje parafina. Aparat mora biti potpuno suh prije ponovne upotrebe.

**Upozorenje**

Brisanje noža u netočnom smjeru prilikom čišćenja.

Ozbiljne ozljede ljudi.

- Nož uvijek brišite od stražnjeg dijela noža prema reznoj oštrici.

Držač oštrice dva u jednom E



Sl. 89

1. Uklonite umetak (→ "Sl. 89-9") za niskoprofilne oštrice.
2. Uklonite potisnu ploču (→ "Sl. 89-4") sa steznog vrha. Da biste to napravili, okrećite steznu polugicu oštrice (→ "Sl. 89-6") u smjeru suprotnom od smjera kazaljke na satu i izvucite je na stranu; izvucite vijak (→ "Sl. 89-7") i skinite potisnu ploču.
3. Skinite stezni vrh. Da biste to napravili, okrećite steznu polugicu (→ "Sl. 89-2") bočnog pomaka u smjeru suprotnom od smjera kazaljke na satu i izvucite je na stranu; gurnite stezni vrh (→ "Sl. 89-3") sve dok se više ne može pomaknuti s luka segmenta (→ "Sl. 89-5").
4. Otpustite ekscentrični vijak šestierokutnim ključem veličine 4 i uklonite luk segmenta s postolja držača oštrice.
5. Očistite sve dijelove držača oštrice dva u jednom E.

**Oprez**

Tijekom čišćenja pomiješani su dijelovi držača oštrice.

Loša kvaliteta reza.

- Nemojte miješati držače oštrica prilikom čišćenja.

6. Skinute dijelove složite na upijajuću krpu u komoru za sušenje (do maks. 65 °C) i pustite da odu ostaci parafina.



Upozorenje

Tijekom čišćenja držača noža/oštrice dijelove izvadite iz komore za sušenje (65 °C).

Opasnost od opekotina.

- Nosite rukavice za zaštitu od topline prilikom vađenja dijelova iz komore za sušenje (65 °C).

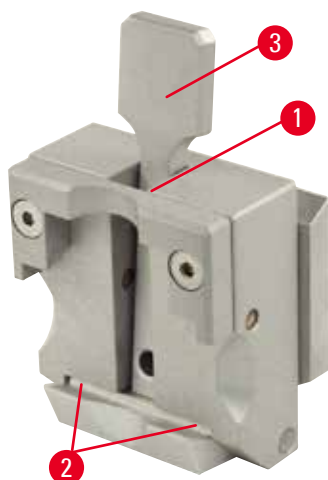
7. Obrišite držač oštrice dva u jednom E i omogućite da se ohladi na sobnu temperaturu pa ga ponovno sastavite.
8. Nakon čišćenja pomične dijelove držača noža dva u jednom E podmažite uljem za pogonske dijelove u tankom sloju.
9. Prilikom postavljanja potisne ploče (→ "Sl. 89-4"), provjerite je li stezni vrh pravilno postavljen na prikazani način (→ "Sl. 89-8") i je li gornji rub potisne ploče paralelan s i na razini stražnjeg ruba steznog vrha (→ "Sl. 89-3").



Savjeti

Ako umetak steznog vrha nije pravilno postavljen, potisna se ploča ne može stegnuti.

Univerzalna kasetna stezaljka



Sl. 90

- Odvojite kasetnu stezaljku (→ "Sl. 90-1") radi temeljitog čišćenja i uklanjanja svih ostataka parafina.
- Za čišćenje nemojte upotrebljavati ksilen. Upotrijebite nadomjeske ksilena ili sredstva za uklanjanje parafina.
- Kasetna stezaljka (→ "Sl. 90-1") također se može postaviti u komoru zagrijanu na najviše 65 °C, sve dok parafin ne ishlapi.
- Ostatke parafina uklonite suhom krpom.
- Nakon takvog postupka čišćenja u komori, obvezno uvijek podmažite spiralne opruge (→ "Sl. 90-2") potisne polugice (→ "Sl. 90-3"). Pustite da se kasetna stezaljka do kraja ohladi prije no što je ponovno postavite na aparat.

8.2 Upute za održavanje



Savjeti

Popravlak aparata i pristup njegovim unutarnjim sastavnim dijelovima dopušten je isključivo kvalificiranom servisnom osoblju!

Aparat u pravilu ne treba održavati.

Za osiguranje rada aparata bez poteškoća tijekom duljeg vremena tvrtka Leica Biosystems preporučuje:

1. Svakodnevno temeljito očistiti aparat.
2. Potpišite ugovor o servisiranju barem po isteku jamstva. Dodatne informacije o tome potražite u lokalnom tehničko-servisnom centru Leica Biosystems.
3. Kvalificirani tehničar kojeg je ovlastila tvrtka Leica Biosystems neka redovito pregledava aparat. Intervali ovise o učestalosti korištenja uređaja.

Preporučujemo sljedeće intervale ovisno o općem radno opterećenju aparata kao što je određeno u dvjema kategorijama u tablici:

	Kategorija I	Kategorija II
Broj rezova dnevno:	> 8.000 rezova dnevno	< 8.000 rezova dnevno
Opterećenje (sati dnevno):	> 5 sati dnevno	≤ 5 sati dnevno
Brzina rezanja:	Uglavnom velika brzina rezanja	Mala do srednja brzina rezanja
Materijal uzorka:	Rad s mekim i tvrdim uzorcima	Uglavnom meki materijali uzoraka
Održavanje:	Svakih 12 mjeseci	Svaka 24 mjeseca

8.3 Podmazivanje aparata

Jednom mjesečno podmažite sljedeće dijelove s uključenim pogonskim uljem (dovoljne su 1 – 2 kapi).



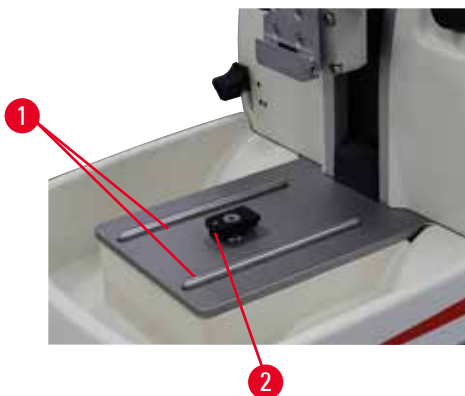
Upozorenje

Ulje se proljeva i ne čisti se odmah.

Ozbiljne ozljede ljudi, primjerice zbog proljevanja i doticaja s opasnim dijelovima kao što su nož/oštrica aparata.

- Uvijek pazite da se ulje ne proljeva.
- Ako se ulje prolje, odmah ga očistite, u potpunosti i do kraja.

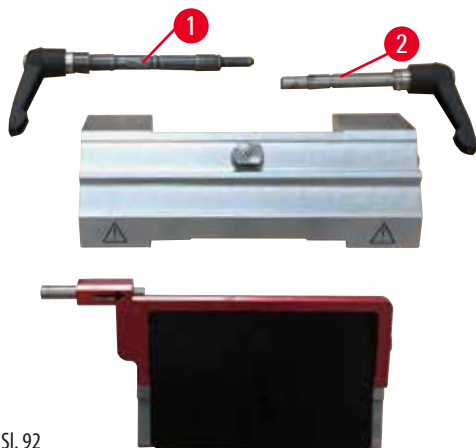
Aparat



Sl. 91

- Vodilice (→ "Sl. 91-1") za postolje držača noževa podnožja mikrotoma.
- Dio u obliku slova T (→ "Sl. 91-2") na podnožju mikrotoma.

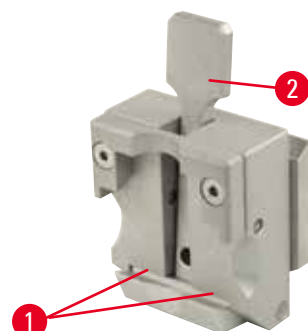
Držač oštrice dva u jednom E



Sl. 92

- Stezna polugica (→ "Sl. 92-1") za bočno pomicanje.
- Stezna polugica (→ "Sl. 92-2") za oštricu.

Univerzalna kasetna stezaljka



Sl. 93

Podmažite spiralne opruge (→ "Sl. 93-1") potisne polugice (→ "Sl. 93-2") i pomaknite je nekoliko puta naprijed – natrag.

9. Jamstvo i servis

9.1 Jamstvo

Leica Biosystems Nussloch GmbH jamči da je ugovoreni proizvod isporučen sukladno ugovoru prošao sveobuhvatne kontrole kvalitete sukladno standardima ispitivanja tvrtke Leica Biosystems te je kao takav bez kvarova i sukladan svim tehničkim specifikacija i/ili ugovorenim zajamčenim karakteristikama.

Obim jamstva temelji se na sadržaju zaključenog ugovora. Vrijede isključivo uvjeti jamstva vaše prodajne organizacije Leica Biosystems ili organizacije od koje ste ugovorni proizvod kupili.

9.2 Servisne informacije

Ako vam je potrebna tehnička korisnička podrška ili zamjenski dijelovi, obratite se prodajnom predstavniku ili distributeru tvrtke Leica Biosystems koji vam je proizvod prodao.

Pritom navedite sljedeće informacije:

- Naziv modela i serijski broj aparata.
- Mjesto gdje se aparat nalazi i osobu za kontakt.
- Razlog pozivanja servisa.
- Datum isporuke.

9.3 Povlačenje iz uporabe i zbrinjavanje

Aparat i dijelovi aparata moraju se zbrinuti u skladu s postojećim važećim lokalnim zakonskim propisima.

10. Potvrda o dekontaminaciji

Svaki proizvod koji se vraća tvrtki Leica Biosystems ili mu treba održavanje na licu mjesta treba temeljito očistiti i dekontaminirati.

Molimo pronađite namjenski obrazac za potvrdu dekontaminacije koristeći funkciju pretraživanja na našoj web stranici

www.LeicaBiosystems.com. Taj predložak mora se upotrebljavati za prikupljanje svih potrebnih podataka.

Prilikom vraćanja proizvoda kopiju ispunjene i potpisane potvrde treba priložiti uz aparat ili predati servisnom tehničaru. Za proizvode poslane bez ove potvrde ili s nepotpunom potvrdom odgovoran je pošiljatelj. Vraćena roba koju tvrtka smatra potencijalnom opasnošću šalje se nazad o trošku i na rizik pošiljatelja.

www.LeicaBiosystems.com



Leica Biosystems Nussloch GmbH
Heidelberger Strasse 17 - 19
D-69226 Nussloch
Njemačka

Tel.: +49 - (0) 6224 - 143 0
Faks: +49 - (0) 6224 - 143 268
Web: www.LeicaBiosystems.com