

# HistoCore BIO CUT

## Microtome à rotation

Mode d'emploi

Français

**Numéro de référence : 14 0517 80105 – Révision P**

A conserver à portée de la main.

A lire attentivement avant la mise en service.





Les informations, chiffrées ou non, les remarques et jugements de valeur contenus dans cette documentation représentent après recherche approfondie l'état actuel de la science et de la technique tel que nous le connaissons.

Nous ne sommes pas tenus d'adapter à intervalles réguliers le présent mode d'emploi aux nouveaux développements techniques ni de fournir à nos clients des compléments, mises à jour, etc., de ce mode d'emploi.

Pour les indications, les dessins, les illustrations techniques etc. erronés contenus dans ce mode d'emploi, notre responsabilité est exclue dans les limites autorisées conformément aux prescriptions juridiques nationales applicables dans chaque cas individuel. En particulier, nous ne pouvons en aucun cas être tenus responsables des pertes financières ou autres dommages consécutifs en rapport avec le respect des indications et autres informations de ce mode d'emploi.

Les indications, esquisses, figures et diverses informations à caractère général ou technique qui sont contenues dans ce mode d'emploi ne valent pas en tant que caractéristiques garanties de nos produits.

Dans cette mesure, seules les dispositions contractuelles passées entre nous et nos clients sont déterminantes.

Leica se réserve le droit de modifier sans avis préalable les spécifications techniques ainsi que le processus de production. Ce n'est qu'ainsi qu'un processus d'amélioration continu de la technique et de la technique de production est possible.

Cette documentation est protégée par le droit d'auteur. Tous les droits d'auteur de la présente documentation sont détenus par Leica Biosystems Nussloch GmbH.

La reproduction du texte et des figures (en tout ou en partie) par impression, photocopie, microfilm, Web Cam ou autres procédures – y compris l'intégralité des systèmes et supports électroniques – n'est permise qu'avec l'autorisation expresse préalable et donnée par écrit de Leica Biosystems Nussloch GmbH.

Le numéro de série ainsi que l'année de fabrication sont indiqués sur la plaque signalétique située au dos de l'appareil.



Leica Biosystems Nussloch GmbH  
Heidelberger Strasse 17 - 19  
D-69226 Nussloch  
Allemagne

Téléphone : +49 - (0) 6224 - 143 0  
Fax : +49 - (0) 6224 - 143 268  
Site Internet : [www.LeicaBiosystems.com](http://www.LeicaBiosystems.com)

Assemblage sous-traité à Leica Microsystems Ltd. Shanghai

# Sommaire

---

|   |           |
|---|-----------|
| <b>1. Remarques importantes.....</b>                                      | <b>7</b>  |
| 1.1 Signification des symboles utilisés dans le texte.....                | 7         |
| 1.2 Type d'appareil .....   | 9         |
| 1.3 Usage prévu.....  | 9         |
| 1.4 Groupe d'utilisateurs.....  | 9         |
| <b>2. Sécurité .....</b>  | <b>10</b> |
| 2.1 Consignes de sécurité .....   | 10        |
| 2.2 Avertissements .....  | 10        |
| 2.2.1 Marquages situés sur l'appareil .....                               | 11        |
| 2.2.2 Transport et installation de l'appareil .....                       | 11        |
| 2.2.3 Utilisation de l'appareil.....                                      | 13        |
| 2.2.4 Nettoyage et maintenance.....                                       | 19        |
| 2.3 Dispositifs de protection intégrés.....                               | 20        |
| 2.3.1 Blocage du volant.....  | 20        |
| 2.3.2 Dispositif de sécurité sur le porte-couteaux/support de lames ..... | 21        |
| <b>3. Composants de l'appareil et spécifications.....</b>                 | <b>22</b> |
| 3.1 Vue d'ensemble – composants de l'appareil .....                       | 22        |
| 3.2 Caractéristiques techniques de l'appareil .....                       | 23        |
| 3.3 Caractéristiques techniques.....                                      | 24        |
| <b>4. Mise en place de l'appareil.....</b>                                | <b>26</b> |
| 4.1 Conditions requises concernant le site d'installation .....           | 26        |
| 4.2 Étendue de la fourniture – Liste de colisage.....                     | 26        |
| 4.3 Déballage et installation.....  | 28        |
| 4.4 Montage du volant.....  | 31        |
| <b>5. Fonctionnement.....</b>   | <b>33</b> |
| 5.1 Les éléments de commande et leurs fonctions.....                      | 33        |
| 5.1.1 Réglage de l'épaisseur de coupe .....                               | 33        |
| 5.1.2 Roue d'avance rapide.....   | 33        |
| 5.1.3 Rétraction de l'échantillon.....                                    | 34        |
| 5.1.4 Fonction de dégrossissage mécanique.....                            | 34        |
| 5.1.5 Dispositif de fixation à orientation fine du porte-échantillon..... | 35        |
| 5.1.6 Mise au point fine de la balance des forces.....                    | 36        |
| 5.2 Insertion du support de lames E deux en un.....                       | 38        |
| 5.2.1 Configuration de l'embase du support de lames.....                  | 38        |
| 5.2.2 Insertion du support de lames E deux en un.....                     | 38        |
| 5.3 Réglage de l'angle de dégagement.....                                 | 39        |
| 5.4 Insertion de la pince à cassette universelle .....                    | 40        |
| 5.5 Serrage de l'échantillon .....  | 41        |

|           |   |           |
|-----------|---|-----------|
| 5.6       | Serrage du couteau/de la lame jetable.....                            | 41        |
| 5.7       | Dégrossissage de l'échantillon.....                                   | 44        |
| 5.8       | Coupe.....  | 45        |
| 5.9       | Changement d'échantillon ou interruption de la coupe.....             | 47        |
| 5.10      | A la fin de la routine quotidienne.....                               | 48        |
| <b>6.</b> | <b>Accessoires en option.....</b>                                     | <b>50</b> |
| 6.1       | Montage du dispositif de fixation du porte-échantillon.....           | 50        |
| 6.1.1     | Dispositif de fixation fixe du porte-échantillon.....                 | 50        |
| 6.1.2     | Dispositif de fixation orientable du porte-échantillon.....           | 51        |
| 6.1.3     | Dispositif de fixation à orientation fine du porte-échantillon.....   | 52        |
| 6.1.4     | Système de serrage rapide.....  | 53        |
| 6.2       | Valets de fixation d'objet et porte-échantillons.....                 | 53        |
| 6.2.1     | Pince standard pour échantillon.....                                  | 53        |
| 6.2.2     | Pince à cassette universelle.....                                     | 54        |
| 6.2.3     | Pince à cassette de grande taille.....                                | 55        |
| 6.3       | Embase du porte-couteaux et porte-couteaux.....                       | 56        |
| 6.3.1     | Support de lames E deux en un.....                                    | 57        |
| 6.3.2     | Embase du porte-couteaux, sans dispositif de déplacement latéral..... | 59        |
| 6.3.3     | Porte-couteaux E avec un réservoir d'eau pour lames à profil bas..... | 59        |
| 6.3.4     | Porte-couteaux N.....   | 60        |
| 6.4       | Bac à déchets.....  | 62        |
| 6.5       | Rétro-éclairage.....  | 62        |
| 6.6       | Plateau supérieur.....  | 63        |
| 6.7       | Porte-microscope universel.....                                       | 64        |
| 6.8       | Loupe grossissante, éclairage LED.....                                | 66        |
| 6.9       | Accessoires supplémentaires.....                                      | 68        |
| 6.10      | Informations pour la commande.....                                    | 79        |
| <b>7.</b> | <b>Solution.....</b>  | <b>81</b> |
| 7.1       | Défauts possibles.....  | 81        |
| 7.2       | Dysfonctionnement de l'appareil.....                                  | 83        |
| 7.3       | Dysfonctionnements du support de lames E deux en un.....              | 84        |
| 7.3.1     | Remplacement de la plaque de pression.....                            | 84        |
| 7.3.2     | Montage de la tête de serrage sur l'arc de segment.....               | 85        |
| 7.4       | Réglage du système de serrage de la pince sur le socle.....           | 85        |
| <b>8.</b> | <b>Nettoyage et maintenance.....</b>                                  | <b>87</b> |
| 8.1       | Nettoyage de l'appareil.....  | 87        |
| 8.2       | Instructions de maintenance.....                                      | 91        |
| 8.3       | Lubrification de l'appareil.....                                      | 91        |

## Sommaire

---

|            |   |           |
|------------|---|-----------|
| <b>9.</b>  | <b>Garantie et service après-vente .....</b>  | <b>93</b> |
| 9.1        | Garantie.....                                 | 93        |
| 9.2        | Informations pour le service après-vente..... | 93        |
| 9.3        | Mise hors service et mise au rebut.....       | 93        |
| <b>10.</b> | <b>Confirmation de décontamination.....</b>   | <b>94</b> |

## 1. Remarques importantes

### 1.1 Signification des symboles utilisés dans le texte



Danger :

Indique une situation dangereuse imminente qui, si elle n'est pas évitée, occasionnera des blessures graves ou la mort.



Avertissement :

si ce danger n'est pas évité, il peut occasionner des blessures graves ou la mort.



Attention :

Indique une situation potentiellement dangereuse qui, si elle n'est pas évitée, peut occasionner des blessures graves ou la mort.



Remarque :

Indique une situation susceptible d'occasionner des dommages matériels qui, si elle n'est pas évitée, peut endommager la machine ou tout autre élément aux alentours.



Conseil :

Vous fournit des conseils destinés à simplifier votre flux de travail.

1

Numéros d'éléments pour la numérotation des figures.

→ "Fig. 7 - 1"

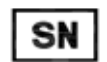
Les chiffres en rouge renvoient aux numéros de position indiqués dans les figures.



Fabricant



Numéro de référence



Numéro de série



Date de fabrication



Respectez le mode d'emploi.



Attention, consultez le mode d'emploi pour connaître les précautions à prendre.



Dispositif électromédical de diagnostic in vitro (DIV)



Le marquage CE est la déclaration du fabricant attestant que le dispositif médical répond aux exigences des réglementations et directives CE en vigueur.

Country of Origin: China

La zone "Pays d'origine" définit le pays dans lequel la transformation caractéristique finale du produit a été effectuée.



Le marquage UKCA (Conformité pour le Royaume-Uni évaluée) est un nouveau marquage de produits pour le Royaume-Uni qui est utilisé pour les biens mis sur le marché en Grande-Bretagne (Angleterre, Pays de Galles et Écosse). Il concerne la plupart des biens qui nécessitaient auparavant le marquage CE.



Leica Microsystems (UK) Limited  
Larch House, Woodlands Business Park, Milton Keynes,  
England, United Kingdom, MK14 6FG

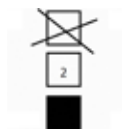
La personne responsable au R.-U. agit au nom du fabricant non britannique pour effectuer des tâches spécifiées en relation avec les obligations du fabricant.



Le contenu du colis est fragile et il doit par conséquent être manié avec précaution.



Le colis doit être maintenu au sec.

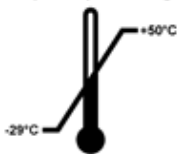


Maximum de 3 couches empilées



Indique la position verticale correcte du colis.

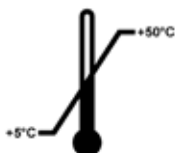
Transport temperature range:



Indique la plage de température à laquelle le colis doit être conservé et manipulé lors du transport.

Température minimale -29 °C  
Température maximale +50 °C

Storage temperature range:



Indique la plage de température à laquelle le colis doit être conservé et manipulé lors du stockage.

Température minimale +5 °C  
Température maximale +50 °C



Indique la plage d'humidité relative de l'air à laquelle le colis doit être conservé et manipulé lors du stockage et du transport.

Hygrométrie relative min. 10 %  
Hygrométrie relative max. 85 %



Sur l'indicateur Shockwatch, le point de choc signale par la couleur rouge les impacts ou les chocs supérieurs à une intensité donnée. En cas de dépassement d'une accélération définie (valeur g), le tube indicateur change de couleur.



Indique que le produit peut être recyclé dans une installation appropriée.



## 1.2 Type d'appareil

Toutes les instructions reportées dans le présent mode d'emploi s'appliquent uniquement au type d'appareil dont il est question sur la page de titre. La plaque signalétique portant le numéro de série est fixée au dos de l'appareil.

## 1.3 Usage prévu

Le dispositif HistoCore BIOCUT est un microtome rotatif à fonctionnement manuel spécifiquement destiné à la création de coupes fines d'échantillons de tissus humains de dureté variable, avec fixation par formol et inclusion à la paraffine. Il est utilisé pour le diagnostic médical histologique par un anatomopathologiste, par exemple pour le diagnostic du cancer. Il convient à la coupe d'échantillons de tissus humains mous et durs pour autant que ceux-ci puissent être coupés manuellement. Le dispositif HistoCore BIOCUT est destiné aux applications de diagnostic in-vitro.



### Avertissement

Toute utilisation autre que l'utilisation conforme à l'usage prévu.

#### **Blessures corporelles graves et/ou dommage aux échantillons.**

- Respectez l'usage prévu décrit dans le monde d'emploi. Toute autre utilisation de l'instrument sera considérée comme une utilisation non conforme.

## 1.4 Groupe d'utilisateurs

- Le HistoCore BIOCUT ne doit être manipulé que par des personnes spécialisées et ayant reçu une formation appropriée. L'instrument est uniquement conçu pour une utilisation professionnelle.
- Avant de commencer à utiliser l'appareil, l'utilisateur est tenu de lire attentivement le présent mode d'emploi et de se familiariser avec tous les détails techniques de l'appareil.

### 2. Sécurité

#### 2.1 Consignes de sécurité

Ce mode d'emploi contient des instructions et informations importantes pour la sécurité de fonctionnement et le maintien en bon état de l'appareil.

Ce mode d'emploi fait partie intégrante de l'appareil et en constitue un élément essentiel qu'il convient de lire attentivement avant la mise en service et l'utilisation de l'appareil. Il doit toujours être conservé à proximité de l'appareil.

Cet appareil a été conçu et testé conformément aux exigences de sécurité imposées aux appareils de laboratoire.

Pour bénéficier de ce niveau de sécurité et travailler sans risque sur l'appareil, l'utilisateur devra se conformer aux instructions et consignes de sécurité contenues dans le présent mode d'emploi. Suivez impérativement les consignes de sécurité et les indications de danger contenues dans ce chapitre.

Veillez les lire, même si vous êtes déjà familiarisé avec le maniement et le fonctionnement d'un appareil Leica Biosystems.

Le mode d'emploi doit être complété, si besoin est, par la réglementation nationale en vigueur pour la prévention des accidents et la protection de l'environnement dans le pays de l'exploitant.



#### Avertissement

Les dispositifs de protection ou accessoires de sécurité fournis par le fournisseur ont été retirés ou modifiés.

#### **Blessures corporelles graves et/ou dommages matériels, y compris endommagement de l'échantillon.**

- Ne retirez jamais ni ne modifiez les dispositifs de protection de l'appareil ou de tout accessoire. L'appareil ne doit être ouvert et réparé que par les techniciens de SAV qualifiés et autorisés par Leica Biosystems.
- Avant de travailler avec l'appareil, vérifiez toujours que tous les dispositifs de protection et les accessoires de sécurité sont en place et qu'ils remplissent leur rôle correctement.



#### Conseil

Des informations actuelles sur les normes en vigueur sont disponibles dans la Déclaration de conformité CE et dans les Certificats UKCA consultables sur notre site Internet :

<http://www.LeicaBiosystems.com>

#### 2.2 Avertissements

Les dispositifs de protection qui ont été installés sur cet appareil par le fabricant ne sont que l'élément de base de la prévention des accidents. La responsabilité pour un fonctionnement exempt d'accidents incombe essentiellement à l'entreprise qui se sert de l'appareil et accessoirement aux personnes chargées par elle de son utilisation, de son entretien ou de son nettoyage.

Pour garantir un fonctionnement impeccable de l'appareil, il convient de tenir compte des instructions et des avertissements suivants.

### 2.2.1 Marquages situés sur l'appareil



#### Avertissement

Le non-respect des instructions de fonctionnement (telles que définies dans le mode d'emploi), des inscriptions correspondantes et des triangles d'avertissement de l'appareil.

#### **Blessures corporelles graves et/ou dommage à l'appareil, aux accessoires ou aux échantillons.**

- Prêtez attention aux inscriptions figurant sur l'appareil et respectez rigoureusement les instructions de fonctionnement décrites dans le mode d'emploi lors du fonctionnement ou du remplacement de l'élément signalé.

### 2.2.2 Transport et installation de l'appareil



#### Avertissement

Accessoires/appareil tombant de l'emballage pendant le déballage.

#### **Blessures corporelles graves et/ou dommages matériels.**

- Soyez vigilant lors du déballage de l'appareil.
- Une fois sorti de son emballage, l'appareil ne doit être déplacé qu'en position droite.
- Respectez rigoureusement les consignes fournies dans les instructions de déballage fixées à l'extérieur de l'emballage ou les actions décrites dans le mode d'emploi.



#### Avertissement

L'appareil est levé de manière incorrecte.

#### **Blessures corporelles graves et/ou dommages matériels.**

- Lorsque vous levez l'appareil, saisissez-le uniquement par les points de levage décrits dans le mode d'emploi et les instructions de déballage (socle à l'avant de l'appareil et sous l'appareil à l'arrière).
- Ne levez jamais l'appareil en le saisissant par la poignée du volant, la roue d'avance rapide, la tête d'objet ou le bouton de réglage de l'épaisseur de coupe.
- Retirez toujours le bac à déchets avant de transporter l'appareil.



#### Avertissement

Déplacement imprudent de l'appareil.

#### **Blessures graves aux mains et/ou aux doigts en cas d'écrasement entre l'appareil et la surface de travail.**

- Lorsque vous déplacez l'appareil, saisissez-le uniquement par les points de levage décrits dans le mode d'emploi et les instructions de déballage (socle à l'avant de l'appareil et sous l'appareil à l'arrière).
- Veillez à ne pas placer vos mains entre l'appareil et la surface de travail.



### Avertissement

Positionnement non sécurisé de l'appareil avec les 4 pieds reposant sur une paille appropriée.

#### **Blessures corporelles graves et/ou dommages matériels.**

- Posez l'appareil sur une paille stable, exempte de vibrations, et dotée d'un plateau horizontal plat. Le sol doit être exempt de vibrations dans la mesure du possible.
- Veillez à ce que les 4 pieds reposent complètement sur la paille.
- En cas de déplacement éventuel par d'autres personnes (par exemple pour l'entretien), il faut toujours effectuer une deuxième vérification pour s'assurer que l'appareil est positionné correctement.



### Avertissement

Porte-couteaux/support de lames qui tombe de l'appareil.

#### **Blessures corporelles graves et/ou dommages matériels.**

- Si le porte-couteaux/support de lames n'est pas fixé, par exemple, pendant l'installation ou le nettoyage, veillez tout particulièrement à ce que le porte-couteaux/support de lames ne tombe pas.
- Dans la mesure du possible, fixez le porte-couteaux/support de lames de sorte à éviter qu'il ne chute.



### Avertissement

Chute du bac à déchets après l'avoir retiré.

#### **Blessures corporelles.**

- Soyez vigilant lorsque vous retirez le bac à déchets et placez-le en lieu sûr.



### Avertissement

De l'huile s'est déversée et n'a pas été nettoyée immédiatement.

#### **Blessures corporelles graves, par exemple, en cas de dérapage et de contact avec des pièces dangereuses telles que le couteau/la lame de l'appareil.**

- Veillez à éviter tout déversement d'huile.
- En cas de déversement d'huile, nettoyez soigneusement et entièrement sans attendre.



### Avertissement

Des déchets de paraffine tombent par terre et ne sont pas nettoyés.

#### **Blessures corporelles graves, par exemple, en cas de dérapage et de trébuchement contre le couteau/la lame.**

- Nettoyez toujours les déchets de paraffine avant qu'ils ne s'étalent, qu'ils ne deviennent glissants et qu'ils ne constituent un danger.
- Portez des chaussures adéquates.

**Attention**

Accessoires/composants desserrés/endommagés pendant le transport.

**Dommages matériels ou retard de diagnostic.**

- L'indicateur d'impact ShockDot apposé sur l'emballage indique tout transport incorrect. À la livraison de l'appareil, il convient de vérifier cet indicateur sur l'emballage. Si l'indicateur est activé, le colis n'a pas été manipulé comme prescrit. Dans ce cas, signaler ce fait sur les documents d'expédition et vérifier que le colis n'est pas endommagé.

**2.2.3 Utilisation de l'appareil****Danger**

Risque d'explosion.

**Mort ou blessures corporelles graves, et/ou dommages matériels.**

- Il est interdit d'exploiter l'appareil dans des locaux exposés à un risque d'explosion.

**Avertissement**

Travaux sur l'appareil effectués par un personnel ne justifiant pas des qualifications suffisantes.

**Des blessures corporelles graves et/ou un endommagement de l'échantillon peuvent survenir quand l'échantillon se rapproche du couteau/de la lame en raison d'actions inappropriées de l'opérateur, par exemple, parce que la tête d'objet risque de tomber sur le porte-couteaux quand le volant est débloqué.**

- Veillez toujours à ce que l'appareil soit seulement manipulé par des employés de laboratoire justifiant de qualifications et formations spécifiques et suffisantes.
- Vérifiez que tous les employés du laboratoire ont lu attentivement le présent mode d'emploi et se sont familiarisés avec tous les détails techniques de l'appareil avant de commencer à utiliser l'appareil.

**Avertissement**

Les dispositifs de protection ou accessoires de sécurité fournis par le fournisseur ont été retirés ou modifiés.

**Blessures corporelles graves et/ou dommages matériels, y compris endommagement de l'échantillon.**

- Ne retirez jamais ni ne modifiez les dispositifs de protection de l'appareil ou de tout accessoire. L'appareil ne doit être ouvert et réparé que par les techniciens de SAV qualifiés et autorisés par Leica Biosystems.
- Avant de travailler avec l'appareil, vérifiez toujours que tous les dispositifs de protection et les accessoires de sécurité sont en place et qu'ils remplissent leur rôle correctement.

## 2 Sécurité



### Avertissement

Aucun équipement de protection individuelle n'est utilisé.

#### **Blessures corporelles.**

- En cas de travaux à réaliser avec des microtomes, il est impératif de prendre des précautions relatives à la sécurité des personnes. Le port de chaussures de sécurité, de gants de protection, d'un masque et de lunettes de protection est obligatoire.



### Avertissement

Les couteaux/lames sont manipulés et/ou éliminés de manière inappropriée.

#### **Blessures corporelles graves dues au contact avec un couteau/une lame extrêmement tranchants.**

- La manipulation du couteau/de la lame requiert une grande vigilance.
- Portez toujours des vêtements adéquats (y compris des gants résistant aux coupes) lorsque vous manipulez le couteau/la lame.
- Jetez toujours les couteaux et les lames dans un lieu sûr (par exemple, un coffret à couteaux spécialement conçu à cet effet) et d'une manière appropriée qui permette d'éviter toute blessure corporelle.
- Ne posez jamais un couteau avec le tranchant en haut et n'essayez jamais d'attraper un couteau qui tombe !
- Serrez toujours l'échantillon AVANT de monter et de serrer le couteau/la lame.



### Avertissement

Le couteau/la lame n'a pas été retiré quand le porte-couteaux/support de lames a été désinstallé du microtome.

#### **Blessures corporelles graves dues au contact avec un couteau/une lame extrêmement tranchants.**

- Avant de désinstaller le porte-couteaux/le support de lames du microtome, veillez à toujours retirer le couteau/la lame et à les stocker en lieu sûr. Ces opérations requièrent le port de gants résistant aux coupes.



### Avertissement

L'opérateur saisit le couteau/la lame en raison d'une procédure de travail inappropriée.

#### **Blessures corporelles graves lors de la mise en place de l'échantillon si le couteau/la lame a été installé auparavant.**

- Avant de charger l'échantillon sur le microtome, vérifiez que le dispositif de sécurité repose sur le tranchant et que le mécanisme de blocage du volant a été activé. Si l'utilisateur souhaite charger l'échantillon et insérer un couteau/une lame, il faut toujours d'abord charger le bloc d'échantillons avant de monter et de serrer le couteau/la lame.



### Avertissement

L'opérateur installe deux couteaux/lames sur le porte-couteaux/le support de lames.

#### **Blessures corporelles graves dues au contact avec des couteaux et/ou des lames extrêmement tranchants.**

- Ne serrez pas deux couteaux/lames sur le porte-couteaux/le support de lames. Installez le couteau/la lame au centre du porte-couteaux/support de lames. Les couteaux/lames ne doivent pas dépasser le bord du porte-couteaux/du support de lames.

**Avertissement**

Lame trop épaisse ou trop fine utilisée dans le porte-lame 2 en 1.

**Échantillon altéré.**

- Utilisez une lame dont l'épaisseur maximale est inférieure à 0,322 mm et l'épaisseur minimale supérieure à 0,246 mm.
- La lame compatible recommandée est indiquée dans la section Accessoires en option (→ p. 50 – 6. Accessoires en option).

**Avertissement**

La lame n'est pas installée complètement parallèle au bord supérieur de la plaque de pression en raison de l'excès de paraffine, des inserts non nettoyés, etc.

**Pendant l'utilisation de la fonction du déplacement latéral, le fait de ne pas installer la lame parallèlement à la plaque de pression peut entraîner de mauvais résultats de coupe. Par exemple, si une coupe est d'épaisseur irrégulière, un broutage lors de la découpe et dans le pire des cas, peut endommager l'échantillon.**

- Ne continuez pas le sectionnement lorsque les résultats de coupe que vous obtenez ne sont pas satisfaisants.
- Réinstallez la lame et assurez-vous qu'elle est parallèle au bord supérieur de la plaque de pression.
- Vérifiez toujours le parallélisme entre la lame et la plaque de pression après avoir déplacé la lame à l'aide de la fonction de mouvement latéral.
- Assurez-vous de l'absence de déchets de paraffine et que l'insert est propre avant d'utiliser.

**Avertissement**

L'installation du couteau/de la lame est effectuée avant l'installation du porte-couteaux/du support de lames et de l'embase du porte-couteaux/support de lames sur l'appareil.

**Blessures corporelles graves dues au contact avec des couteaux et/ou des lames extrêmement tranchants.**

- Avant d'insérer le couteau/la lame, il faut procéder à l'installation du porte-couteaux/support de lames et de l'embase du porte-couteaux/support de lames sur le microtome.

**Avertissement**

Le dispositif de sécurité approprié n'est pas placé sur le couteau/la lame après l'opération de coupe de l'échantillon.

**Blessures corporelles graves.**

- Il faut toujours couvrir le tranchant du couteau/de la lame avec le dispositif de sécurité approprié avant toute manipulation du couteau/de la lame ou du valet de fixation d'objet, avant de changer l'échantillon et pendant toutes les pauses.



### Avertissement

Couteau/lame stocké de manière inappropriée.

**Blessures corporelles graves, par exemple en raison d'une chute inattendue.**

- Rangez toujours le couteau/la lame dans un lieu approprié après leur utilisation, par exemple, rangez-les dans un coffret à couteaux spécialement conçu à cet effet.
- Ne posez jamais un couteau avec le tranchant en haut et n'essayez jamais d'attraper un couteau qui tombe.



### Avertissement

Le chargement ou le déchargement de l'échantillon sur le microtome sans vêtements adéquats et d'une manière inappropriée.

**L'opérateur peut se couper et se blesser, ce qui peut avoir de graves conséquences.**

- Utilisez toujours des gants résistant aux coupes lorsque vous manipulez l'échantillon avec le microtome.
- Bloquez le volant et recouvrez le tranchant du couteau avec le dispositif de sécurité avant de manipuler le valet de fixation d'objet et de changer d'échantillon.



### Avertissement

L'échantillon est orienté en phase de rétraction.

**endommagement de l'échantillon en raison de la réorientation de l'échantillon en phase de rétraction.**

- Les blocs d'échantillons ne doivent pas être orientés pendant la phase de rétraction. En cas d'orientation d'un bloc pendant la rétraction, le bloc avancera de la valeur de rétraction à laquelle s'ajoute l'épaisseur de coupe sélectionnée avant la prochaine coupe. Cela peut endommager l'échantillon et le couteau/la lame.



### Avertissement

Travail avec l'appareil et un échantillon friable sans vêtements de protection appropriés.

**Blessures corporelles graves dues à des éclats produits lors de la coupe d'un échantillon friable.**

- Portez toujours des vêtements de protection appropriés (y compris des lunettes de protection) et faites preuve de vigilance lors de la coupe d'échantillons friables.



### Avertissement

Mise au point fine incorrecte de la balance des forces.

**Blessures graves de l'opérateur dues au contact avec le couteau et/ou endommagement de l'échantillon.**

- Avant de travailler avec l'appareil, effectuez toujours une deuxième vérification afin de vous assurer que la mise au point fine de la balance des forces est réglée correctement.
- En cas de réglage incorrect de la mise au point fine, ne travaillez pas avec l'appareil, mais procédez à un nouveau réglage. Pour de plus amples détails, veuillez vous référer au chapitre "Mise au point fine de la balance des forces".
- En particulier après un changement d'accessoires à la tête d'objet, effectuez immédiatement une mise au point fine de la balance des forces.



**Avertissement**

Conditions insuffisantes pour la coupe.

**Endommagement de l'échantillon ou résultats de coupe insuffisants, par exemple, coupes de différentes épaisseurs, coupes comprimées, pliées ou dénudées.**

- Ne poursuivez pas la coupe si vous constatez que les résultats de la coupe ne sont pas de bonne qualité.
- Vérifiez que toutes les conditions préalables à une coupe adéquate sont remplies. Pour de plus amples détails, veuillez vous référer à la section Dépannage du présent mode d'emploi.
- Si vous ne possédez pas de connaissances suffisantes concernant l'amélioration des résultats de coupe de piètre qualité, veuillez consulter des professionnels possédant de telles connaissances, par exemple les experts en applications de Leica Biosystems.

**Avertissement**

Sélection incorrecte du sens de la roue d'avance rapide.

**Endommagement de l'échantillon.**

- Vérifiez toujours que vous avez sélectionné le sens correct de la roue d'avance rapide en contrôlant le réglage du sens de la roue d'avance rapide sur la face arrière de l'appareil.

**Avertissement**

Volant tourné dans le sens inverse des aiguilles d'une montre.

**Blessures corporelles/endommagement de l'échantillon.**

- Ne tournez pas le volant dans le sens inverse des aiguilles d'une montre car cela peut entraîner un dysfonctionnement du mécanisme de blocage du volant.

**Avertissement**

Le volant est débloqué et la tête d'objet chute dans le porte-couteaux/support de lames.

**Blessures corporelles/endommagement de l'échantillon.**

- À l'exception de la phase de coupe, le volant doit toujours être bloqué.

**Avertissement**

En mode de coupe manuel, l'utilisateur découpe le bloc spécimen en faisant tourner la molette très rapidement.

**Cela peut entraîner une mauvaise qualité de coupe et même endommager le spécimen.**

- En mode de coupe manuel, la vitesse de rotation de la molette ne doit pas dépasser 60 tpm.

**Avertissement**

La vitesse de rotation du volant ne correspond pas à la dureté de l'échantillon.

**Endommagement de l'appareil et endommagement possible de l'échantillon.**

- La vitesse de rotation du volant doit être adaptée de sorte à correspondre à la dureté de l'échantillon. Pour les échantillons plus durs, utilisez une vitesse plus lente.

## 2 Sécurité



### Avertissement

Utilisation incorrecte du levier de freinage du volant et freinage impossible du volant.

#### **Blessures corporelles/dommages matériels graves ou endommagement de l'échantillon.**

- Le levier de freinage du volant doit être en position bloquée. Si le levier de blocage du volant est déplacé au-delà de ce point, il est possible que le volant ne soit plus en position de freinage.



### Avertissement

Doigts placés entre l'échantillon et le couteau/la lame après le relâchement du volant lors d'un dégrossissage manuel rapide.

#### **L'opérateur peut se couper et se blesser parce que le volant tourne quand il n'est pas bloqué.**

- Ne placez pas vos doigts entre l'échantillon et le couteau/la lame pendant le dégrossissage et la coupe.



### Attention

Après le déplacement latéral du porte-couteaux/support de lames, l'échantillon ne se rétracte pas et n'est pas dégrossi.

#### **Endommagement de l'échantillon.**

- Rétractez la tête d'objet et dégrossissez à nouveau le bloc d'échantillons après chaque déplacement latéral du porte-couteaux/support de lames.



### Attention

Faire tourner le volant et la roue d'avance rapide en même temps.

#### **Endommagement de l'échantillon.**

- Ne tournez pas la roue d'avance rapide en même tant que le volant.



### Attention

Vous avez perdu la clavette coulissante lors du montage du volant.

#### **Il n'est pas possible d'utiliser l'appareil et cela peut entraîner un retard de diagnostic.**

- Avant de monter le volant, contrôlez la clavette coulissante et vérifiez qu'elle est positionnée dans la tige du volant.



### Remarque

Les accessoires et les composants subissent une corrosion qui est due à l'utilisation de réactifs ou de solvants corrosifs ou fortement acides ou alcalins avec l'instrument ou les accessoires, comme des solutions décalcifiées qui contiennent de l'acide, de l'hydroxyde d'ammonium qui contient de l'alcali, etc.

#### **Les accessoires peuvent ne pas fonctionner correctement.**

- Éviter que des réactifs ou des solvants corrosifs ou fortement acides/alcalins gouttent sur les surfaces de l'instrument ou les accessoires.
- Si un tel réactif ou solvant a goutté sur des surfaces de l'instrument ou des accessoires, essuyer le résidu et bien sécher les accessoires dès que possible.
- Si un tel réactif ou solvant est utilisé fréquemment, effectuer un nettoyage quotidien minutieux du support de lame, de la pince à cassette universelle, et des autres accessoires, si nécessaire.

## 2.2.4 Nettoyage et maintenance



### Avertissement

Les liquides pénètrent à l'intérieur de l'appareil.

#### **Blessures corporelles graves/endommagement grave de l'instrument.**

- Veillez à ce que les liquides ne pénètrent pas à l'intérieur de l'appareil pendant le fonctionnement et la maintenance.



### Avertissement

Essuyer le couteau dans la mauvaise direction pendant le nettoyage.

#### **Blessures corporelles graves.**

- Essayez toujours le couteau du dos vers le tranchant.



### Avertissement

Pendant le nettoyage du porte-couteaux/support de lames, retirez les pièces de la chambre de séchage (65 °C).

#### **Risque d'écaillage.**

- Portez des gants calorifuges lorsque vous retirez les pièces de la chambre de séchage (65 °C).



### Attention

Utilisation de solvants ou nettoyants inadéquats, ou d'outils tranchants/durs pour nettoyer l'appareil ou les accessoires.

#### **Dysfonctionnement potentiel de l'appareil ou retard de diagnostic.**

- N'utilisez pas de solvants contenant de l'acétone ou du xylène pour nettoyer l'appareil.
- Lors de la manipulation des produits d'entretien, observer les prescriptions de sécurité du fabricant et le règlement du laboratoire.
- N'utilisez jamais d'outils tranchants ou durs pour gratter la surface de l'appareil.
- Ne trempez jamais les accessoires dans un solvant de nettoyage ou dans l'eau.
- Nettoyez les couteaux en acier avec une solution à base d'alcool ou d'acétone.
- Pour le nettoyage et le retrait de la paraffine, n'utilisez pas de xylène ni de liquides de nettoyage contenant de l'alcool (par exemple nettoyant pour vitres).



### Attention

Pendant le nettoyage, les pièces des supports de lames sont mélangées.

#### **Coupe de mauvaise qualité.**

- Ne mélangez pas les supports de lames pendant le nettoyage.

## 2 Sécurité

### 2.3 Dispositifs de protection intégrés



#### Avertissement

Les dispositifs de protection ou accessoires de sécurité fournis par le fournisseur ont été retirés ou modifiés.

**Blessures corporelles graves et/ou dommages matériels, y compris endommagement de l'échantillon.**

- Ne retirez jamais ni ne modifiez les dispositifs de protection de l'appareil ou de tout accessoire. L'appareil ne doit être ouvert et réparé que par les techniciens de SAV qualifiés et autorisés par Leica Biosystems.
- Avant de travailler avec l'appareil, vérifiez toujours que tous les dispositifs de protection et les accessoires de sécurité sont en place et qu'ils remplissent leur rôle correctement.

#### 2.3.1 Blocage du volant

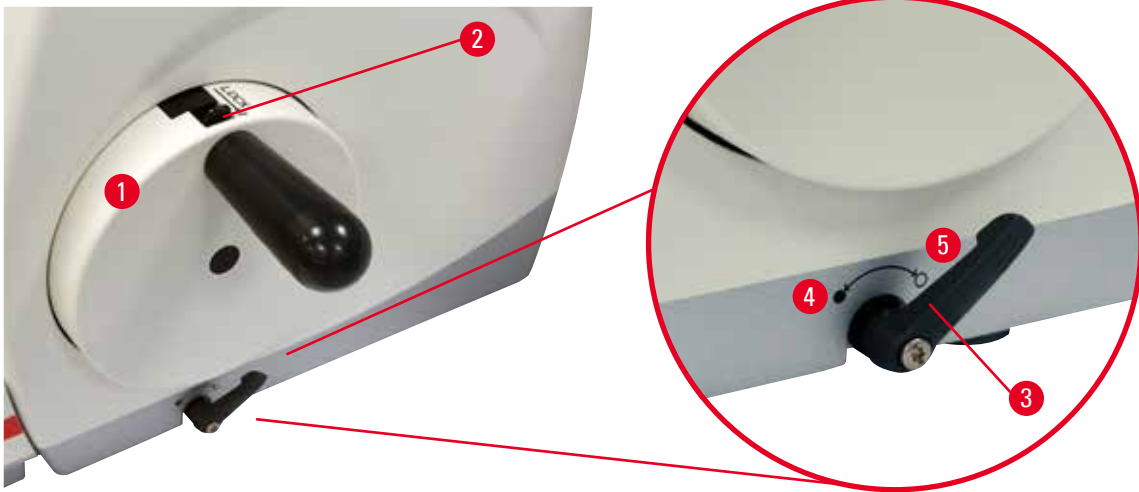


Fig. 1

Il y a deux possibilités de bloquer le volant (→ "Fig. 1-1") :

- En utilisant le levier de freinage du volant (→ "Fig. 1-3") situé sur le côté droit du socle du microtome, il est possible de freiner le volant dans n'importe quelle position.

1. Pour freiner, tournez le levier de freinage du volant dans le sens inverse des aiguilles d'une montre en position (→ "Fig. 1-4").



#### Avertissement

Utilisation incorrecte du levier de freinage du volant et freinage impossible du volant.

**Blessures corporelles/dommages matériels graves ou endommagement de l'échantillon.**

- Le levier de freinage du volant doit être en position bloquée. Si le levier de blocage du volant est déplacé au-delà de ce point, il est possible que le volant ne soit plus en position de freinage.
2. Pour débloquer le volant, tournez à nouveau le levier de freinage du volant (→ "Fig. 1-3") de sorte à le replacer en position initiale (→ "Fig. 1-5").

- À l'aide du mécanisme de blocage du volant (→ "Fig. 1-2") situé sur la partie supérieure du volant, freinez le volant dans la position 12 h.
  1. Pour bloquer le volant, poussez le mécanisme de blocage du volant (→ "Fig. 1-2") vers l'extérieur et continuez à tourner le volant dans le sens des aiguilles d'une montre jusqu'à ce qu'il se bloque dans la position 12 h.
  2. Pour débloquer le volant, tournez le mécanisme de blocage du volant (→ "Fig. 1-2") vers l'intérieur.



### Conseil

En cas d'utilisation simultanée des deux systèmes de freinage, il faut toujours d'abord déplacer le levier de freinage du volant (→ "Fig. 1-3") en position (→ "Fig. 1-5"). Dans le cas contraire, il peut être impossible de déverrouiller le mécanisme de blocage du volant (→ "Fig. 1-2").

## 2.3.2 Dispositif de sécurité sur le porte-couteaux/support de lames

Chaque porte-couteaux est équipé d'un dispositif de sécurité fixé (→ "Fig. 2-1") (→ "Fig. 3-1"). Cela permet de couvrir entièrement le tranchant dans chaque position de couteau ou de lame.

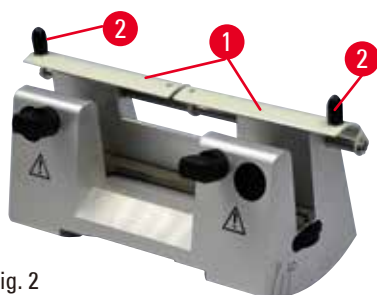


Fig. 2

### Porte-couteaux N

Le dispositif de sécurité (→ "Fig. 2-1") du porte-couteaux N peut être positionné facilement grâce aux deux poignées (→ "Fig. 2-2"). Pour couvrir le tranchant, poussez les deux bandes de recouvrement du dispositif de sécurité au centre.

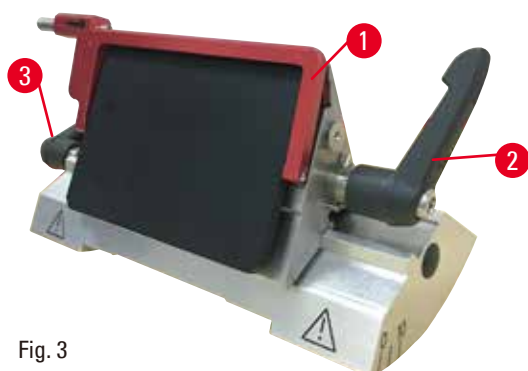


Fig. 3

### Support de lames E deux en un pour lames à profil haut et bas

Le dispositif de sécurité du support de lames E deux en un est constitué d'une poignée rabattable rouge (→ "Fig. 3-1"). Pour couvrir le tranchant, relevez la poignée du dispositif de sécurité comme illustré dans (→ "Fig. 3").



### Conseil

Les leviers de serrage du support de lames E deux en un ne sont pas interchangeables. Les deux leviers de serrage (→ "Fig. 3-2") (→ "Fig. 3-3") doivent rester dans la position illustrée à chaque fois, sinon des dysfonctionnements isolés du support de lames E deux en un peuvent apparaître. Le levier de serrage de la lame (→ "Fig. 3-2") est situé sur le côté droit, tandis que le levier de serrage du déplacement latéral (→ "Fig. 3-3") est placé sur le côté gauche.

## 3 Composants de l'appareil et spécifications

### 3. Composants de l'appareil et spécifications

#### 3.1 Vue d'ensemble – composants de l'appareil

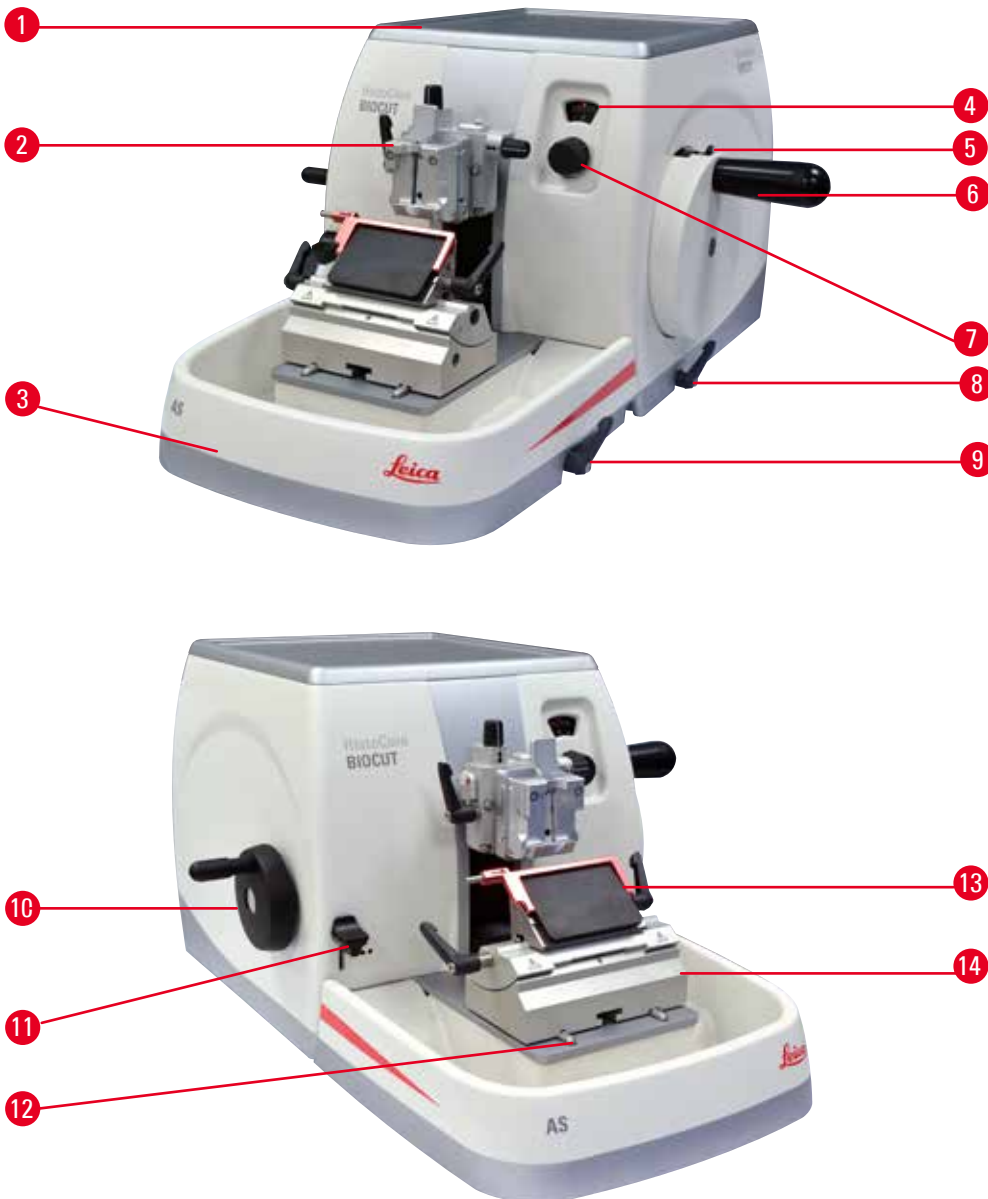


Fig. 4

- |   |   |    |  |
|---|---|----|--|
| 1 | Bac supérieur                               | 8  | Levier de freinage du volant                                     |
| 2 | Tête d'objet avec orientation et UCC        | 9  | Levier de serrage de l'embase du porte-couteaux/support de lames |
| 3 | Bac à déchets antistatique                  | 10 | Roue d'avance rapide   |
| 4 | Fenêtre d'affichage de l'épaisseur de coupe | 11 | Levier de dégrossissage  |
| 5 | Mécanisme de blocage du volant              | 12 | Socle du microtome   |
| 6 | Volant                                      | 13 | Support de lames E deux en un                                    |
| 7 | Bouton de réglage de l'épaisseur de coupe   | 14 | Embase du support de lames                                       |

## Vue arrière



Fig. 5

1 Aimant

2 Changement de direction de l'avance rapide

3 Interrupteur de rétraction

### 3.2 Caractéristiques techniques de l'appareil

Appareil de base avec dégrossissage mécanique en 2 étapes, rétraction silencieuse avec sélection Marche/Arrêt, molette de mouvement rapide électronique positionnée de manière ergonomique avec des sens de rotation sélectionnables par l'utilisateur, sans orientation de l'échantillon ou accessoire additionnel.

- Microtome à rotation mécanique manuel avec système d'avance du micromètre de précision sans jeu, nécessitant peu de maintenance.
- Mécanismes d'avance horizontale et de course verticale avec roulements à rouleaux croisés.
- Le volant à fonctionnement régulier permet l'utilisation de deux modes de coupe manuels : mode basculement et coupe manuelle conventionnelle avec rotation complète du volant.
- Deux systèmes de blocage du volant indépendants.
- Le système d'équilibrage des forces réglable par l'opérateur avec compensation de force du ressort offre deux avantages :
  1. Une flexibilité d'adaptation de la force du ressort aux différents poids des échantillons/pinces, ce qui réduit au minimum les risques de chute de la tête d'un objet dans le couteau.
  2. Il n'est pas nécessaire de recourir à un contrepoids lourd dans la balance.
- Système de rétraction silencieux de l'échantillon avec fonction Marche/Arrêt.
- L'utilisation de la molette de mouvement rapide positionnée de manière ergonomique qui peut être personnalisée par le sens de rotation sélectionnable par l'utilisateur.
- Levier de dégrossissage mécanique à 2 étapes avec positionnement ergonomique pour un dégrossissage rapide des blocs utilisant des étapes de dégrossissage prédéfinies de 30  $\mu\text{m}$  et 10  $\mu\text{m}$ .
- La grande surface supérieure permet le placement d'objets qui requièrent une surface plane.
- Le bac supérieur amovible permet le stockage d'outils de coupe et prévient la chute d'éléments.

## 3.3 Caractéristiques techniques

**Informations générales sur l'appareil**

|  |   |
|--|---|
| Plage d'épaisseur de coupe   | 1 - 60 $\mu\text{m}$  |
| Incréments d'épaisseur de coupe  | <ul style="list-style-type: none"> <li>• De 1 à 10 <math>\mu\text{m}</math> par incréments de 1 <math>\mu\text{m}</math></li> <li>• De 10 à 20 <math>\mu\text{m}</math> par incréments de 2 <math>\mu\text{m}</math></li> <li>• De 20 à 60 <math>\mu\text{m}</math> par incréments de 5 <math>\mu\text{m}</math></li> </ul> |
| Plage d'avance horizontale   | 24 $\pm$ 2 mm   |
| Longueur de course verticale   | 70 $\pm$ 1 mm   |
| Plage de coupe maximale sans rétraction  | 69 mm   |
| Zone de coupe maximale avec rétraction   | 62 mm   |
| Taille maximale du bloc d'échantillon pour grande pince standard (H x l x P)   | 55 x 50 x 30 mm   |
| Taille maximale du bloc d'échantillon pour pince à cassette de grande taille (H x l x P)   | 68 x 48 x 15 mm   |
| Rétraction silencieuse de l'échantillon :  | env. 40 $\mu\text{m}$ . Peut être désactivée.   |
| Fonction de dégrossissage avec 2 réglages  | 10 $\mu\text{m}$ , 30 $\mu\text{m}$   |
| Sens de rotation de la roue d'avance rapide<br>Dans le sens des aiguilles d'une montre<br>ou dans le sens inverse des aiguilles d'une montre | Défini par l'utilisateur  |

**Dimensions et poids**

|   |            |
|---|------------|
| Largeur (volant et roue d'avance rapide inclus) | 477 mm     |
| Profondeur (bac à déchets inclus)               | 620 mm     |
| Hauteur (sans bac supérieur)                    | 295 mm     |
| Hauteur (avec le plateau supérieur)             | 303 mm     |
| Poids (sans accessoires)                        | Env. 31 kg |
| Volume du bac à déchets                         | 1400 ml    |

**Accessoires en option**

|  |  |
|--|--|
| Orientation de l'échantillon avec position zéro  | <ul style="list-style-type: none"> <li>• Rotation horizontale : <math>\pm 8^\circ</math></li> <li>• Rotation verticale : <math>\pm 8^\circ</math></li> </ul> |
| Support de lames deux en un  |  |
| <ul style="list-style-type: none"> <li>• Fonction de déplacement latérale</li> </ul> Mouvement est-ouest | <ul style="list-style-type: none"> <li>• 3 positions</li> </ul>  |
| <ul style="list-style-type: none"> <li>• Mouvement de l'embase du support de lames</li> </ul>            | <ul style="list-style-type: none"> <li>• Nord-sud : <math>\pm 24</math> mm</li> </ul>  |



### Environnement de service

|                                 |   |
|---------------------------------|---|
| Plage de température de service | +18 °C à +30 °C                           |
| Humidité de service relative    | 20 % à max. 80 % sans condensation        |
| Altitude de service             | Max. 2000 m au-dessus du niveau de la mer |

### Environnement de transport et de stockage

|   |                                    |
|---|------------------------------------|
| Plage de température de transport             | -29 °C à +50 °C                    |
| Plage de température de stockage              | +5 °C à +50 °C                     |
| Humidité relative de transport et de stockage | 10 % à max. 85 % sans condensation |

### 4. Mise en place de l'appareil

#### 4.1 Conditions requises concernant le site d'installation

- Paillasse stable, exempte de vibration avec plateau plan horizontal, sol exempt de vibrations dans la mesure du possible.
- Pas d'autre appareil à proximité, car cela pourrait engendrer des vibrations.
- Température ambiante continuellement entre +18 °C et +30 °C.
- Accès sans obstruction au volant.



#### Danger

Risque d'explosion.

**Mort ou blessures corporelles graves, et/ou dommages matériels.**

- Il est interdit d'exploiter l'appareil dans des locaux exposés à un risque d'explosion.

#### 4.2 Étendue de la fourniture – Liste de colisage

##### Configuration HistoCore BIOCUT : 14 9BIO000C1

| Nombre | Description des pièces   | Numéro de référence |
|--------|--|---------------------|
| 1      | HistoCore BIOCUT Appareil de base  | 14 0517 56235       |
| 1      | Dispositif de fixation d'objet à orientation fine de la pince pour échantillon | 14 0502 37717       |
| 1      | Système de serrage rapide  | 14 0502 37718       |
| 1      | Pince à cassette universelle   | 14 0502 37999       |
| 1      | Embase du support de lames   | 14 0502 55546       |
| 1      | Support de lames E 2 en 1  | 14 0502 54497       |

##### Configuration HistoCore BIOCUT : 14 9BIO000C3

| Nombre | Description des pièces   | Numéro de référence |
|--------|--|---------------------|
| 1      | HistoCore BIOCUT Appareil de base  | 14 0517 56235       |
| 1      | Dispositif de fixation d'objet à orientation fine de la pince pour échantillon   | 14 0502 37717       |
| 1      | Système de serrage rapide  | 14 0502 37718       |
| 1      | Pince à cassette universelle   | 14 0502 37999       |
| 1      | Embase de porte-couteaux   | 14 0502 37962       |
| 1      | Porte-couteau DH   | 14 0517 60829       |
| 1      | Notice d'utilisation internationale (y compris impression anglaise et langues additionnelles sur support de données 14 0517 83200) | 14 0517 83001       |

**Configuration HistoCore BIOCUT : 14 9BIO000C4**

| Nombre | Description des pièces   | Numéro de référence |
|--------|--|---------------------|
| 1      | HistoCore BIOCUT Appareil de base  | 14 0517 56235       |
| 1      | Dispositif de fixation d'objet à orientation fine de la pince pour échantillon   | 14 0502 37717       |
| 1      | Système de serrage rapide  | 14 0502 37718       |
| 1      | Pince à cassette universelle   | 14 0502 37999       |
| 1      | Embase de porte-couteaux   | 14 0502 37962       |
| 1      | Porte-couteau DL   | 14 0517 60830       |
| 1      | Notice d'utilisation internationale (y compris impression anglaise et langues additionnelles sur support de données 14 0517 83200) | 14 0517 83001       |

L'appareil de base HistoCore BIOCUT inclut la liste d'éléments suivante.

| Nombre | Description des pièces   | Numéro de référence |
|--------|--|---------------------|
|        | HistoCore BIOCUT Appareil de base  | 14 0517 56235       |
| 1      | Volant, groupe   | 14 0501 38181       |
| 1      | Bac à déchets antistatique   | 14 0517 56237       |
| 1      | Plateau supérieur  | 14 0517 56261       |
| 1      | Pack service, HistoCore BIOCUT   | 14 0517 56318       |
| 1      | Rondelle de sécurité Schnorr 10x6,4x0,7  | 14 3017 00073       |
| 1      | Vis à six pans creux M6x18 DIN7984   | 14 2101 23130       |
| 1      | Rondelle de protection   | 14 3025 00008       |
| 1      | Notice d'utilisation internationale (y compris impression anglaise et langues additionnelles sur support de données 14 0517 80200) | 14 0517 80001       |

**Pour répondre aux besoins de votre application, vous avez la possibilité de configurer un appareil de base avec les accessoires répertoriés ci-dessous. Pour disposer d'une configuration exploitable, il faut commander au moins un article parmi les catégories mentionnées ci-dessous.**

|  |             |  |
|--|-------------|--|
| <b>Appareil de base HistoCore BIOCUT</b> | 14051756235 | Appareil de base HistoCore BIOCUT sans les éléments suivants : orientation, système de serrage rapide, pince pour échantillon, configuration à support de lame ou porte-couteaux |
|--|-------------|--|

**Sélectionnez un élément**

|                                     |             |  |
|-------------------------------------|-------------|--|
| <b>Orientation de l'échantillon</b> | 14050237717 | Dispositif de fixation d'objet à orientation fine de la pince pour échantillon (*) |
|                                     | 14050238949 | Dispositif de fixation orientable de la pince pour échantillon (*)                 |
|                                     | 14050238160 | Dispositif de fixation fixe de la pince pour échantillon                           |

**À commander en complément du dispositif d'orientation avec (\*)**

|                                      |             |                               |
|--------------------------------------|-------------|-------------------------------|
| <b>Système de serrage rapide (*)</b> | 14050237718 | Système de serrage rapide (*) |
|--------------------------------------|-------------|-------------------------------|

### Commander au moins une pince pour échantillon

|                                |             |  |
|--------------------------------|-------------|--|
| <b>Pinces pour échantillon</b> | 14050237999 | Pince à cassette universelle             |
|                                | 14050238005 | Pince pour échantillon standard 50x55 mm |
|                                | 14050237998 | Pince pour échantillon standard 40x40 mm |
|                                | 14050238967 | Pince à cassette de grande taille        |
|                                | 14050246573 | Leica RM CoolClamp                       |

### Commander au moins une embase de support de lames ou de porte-couteaux et un support de lames ou porte-couteaux

|   |             |   |
|---|-------------|---|
| <b>Embase du support de lames et support de lames</b> | 14050255546 | Embase du support de lames                              |
|   | 14050254497 | Support de lames E 2 en 1                               |
| <b>Embase de porte-couteaux et porte-couteaux</b>     | 14050237962 | Embase de porte-couteaux                                |
|   | 14050237993 | Porte-couteaux N  |
|   | 14050238961 | Porte-couteaux E avec réservoir pour lames à profil bas |
| <b>Embase du support de lames et support de lames</b> | 14050237962 | Embase de porte-couteaux                                |
|   | 14051760829 | Porte-couteau DH  |
| <b>Embase du support de lames et support de lames</b> | 14050237962 | Embase de porte-couteaux                                |
|   | 14051760830 | Porte-couteau DL  |

D'autres accessoires en option ainsi que des couteaux/lames sont présentés au chapitre 6 (→ p. 50 – 6. Accessoires en option).



### Conseil

Les accessoires commandés sont fournis dans un coffret séparé.

Veillez vérifier toutes les pièces livrées en les comparant soigneusement avec votre liste de colisage et votre commande afin de vous assurer que la livraison est complète. Si vous constatez des différences, veuillez contacter immédiatement votre agence Leica Biosystems.



### Remarque

- Les configurations ci-dessus peuvent ne pas être disponibles dans certains pays ou certaines régions. Pour de plus amples informations, veuillez contacter votre société de vente de produits Leica.

## 4.3 Déballage et installation



### Avertissement

Accessoires/appareil tombant de l'emballage pendant le déballage.

#### Blessures corporelles graves et/ou dommages matériels.

- Soyez vigilant lors du déballage de l'appareil.
- Une fois sorti de son emballage, l'appareil ne doit être déplacé qu'en position droite.
- Respectez rigoureusement les consignes fournies dans les instructions de déballage fixées à l'extérieur de l'emballage ou les actions décrites dans le mode d'emploi.



## Avertissement

L'appareil est levé de manière incorrecte.

### Blessures corporelles graves et/ou dommages matériels.

- Lorsque vous levez l'appareil, saisissez-le uniquement par les points de levage décrits dans le mode d'emploi et les instructions de déballage (socle à l'avant de l'appareil et sous l'appareil à l'arrière).
- Ne transportez pas l'appareil en le saisissant par la poignée du volant, la roue d'avance rapide ou le bouton de réglage de l'épaisseur de coupe.
- Retirez toujours le bac à déchets avant de transporter l'appareil.



## Avertissement

Déplacement imprudent de l'appareil.

### Blessures graves aux mains et/ou aux doigts en cas d'écrasement entre l'appareil et la surface de travail.

- Lorsque vous déplacez l'appareil, saisissez-le uniquement par les points de levage décrits dans le mode d'emploi et les instructions de déballage (socle à l'avant de l'appareil et sous l'appareil à l'arrière).
- Veillez à ne pas placer vos mains entre l'appareil et la surface de travail.



## Avertissement

Positionnement non sécurisé de l'appareil avec les 4 pieds reposant sur une paillasse appropriée.

### Blessures corporelles graves et/ou dommages matériels.

- Posez l'appareil sur une paillasse stable, exempte de vibrations, et dotée d'un plateau horizontal plat. Le sol doit être exempt de vibrations dans la mesure du possible.
- Veillez à ce que les 4 pieds reposent complètement sur la paillasse.
- En cas de déplacement éventuel par d'autres personnes (par exemple pour l'entretien), il faut toujours effectuer une deuxième vérification pour s'assurer que l'appareil est positionné correctement.



## Attention

Accessoires/composants desserrés/endommagés pendant le transport.

### Dommages matériels ou retard de diagnostic.

- L'indicateur d'impact ShockDot apposé sur l'emballage indique tout transport incorrect. À la livraison de l'appareil, il convient de vérifier cet indicateur sur l'emballage. Si l'indicateur est activé, le colis n'a pas été manipulé comme prescrit. Dans ce cas, signaler ce fait sur les documents d'expédition et vérifier que le colis n'est pas endommagé.



## Conseil

Le carton de transport et les éléments de maintien doivent être conservés en cas d'un éventuel retour ultérieur. Pour remballer l'appareil, exécutez les instructions ci-dessous dans l'ordre inverse.

## 4 Mise en place de l'appareil

---



Fig. 6

- Retirez la sangle d'emballage et la bande adhésive (→ "Fig. 6-1").
- Retirez le couvercle du carton (→ "Fig. 6-2").



Fig. 7

- Sortez le carton d'accessoires (accessoires en option) (→ "Fig. 7-3") et les cartons (→ "Fig. 7-4") du contenu standard de la livraison.



Fig. 8

- Sortez le module de fixation (→ "Fig. 8-5"). Pour ce faire, saisissez-le par le bord supérieur et la poignée encastrée (→ "Fig. 8-6") et tirez vers le haut.
- Retirez la paroi extérieure du carton (→ "Fig. 8-7").
- Levez l'appareil (→ "Fig. 8-8") en le saisissant par le socle à l'avant (→ "Fig. 9-11") et sous l'appareil à l'arrière (→ "Fig. 9-12") et sortez-le de la mousse d'emballage (→ "Fig. 8-9"). (Illustration de l'appareil fournie à titre d'exemple seulement.)

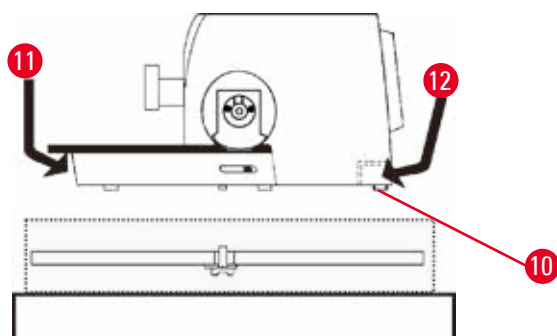


Fig. 9

- Placez l'appareil sur une paillasse stable. Les deux éléments coulissants (→ "Fig. 9-10") situés à l'arrière du socle permettent de déplacer l'appareil plus facilement sur la paillasse.
- Pour déplacer l'appareil, saisissez-le par l'avant du socle (→ "Fig. 9-11"), soulevez-le délicatement et glissez-le sur les glissières.

## 4.4 Montage du volant



### Conseil

Le volant doit être monté avant l'utilisation de l'appareil. Les pièces et outils nécessaires se trouvent dans le kit d'outils fourni dans le contenu de la livraison.

## 4 Mise en place de l'appareil

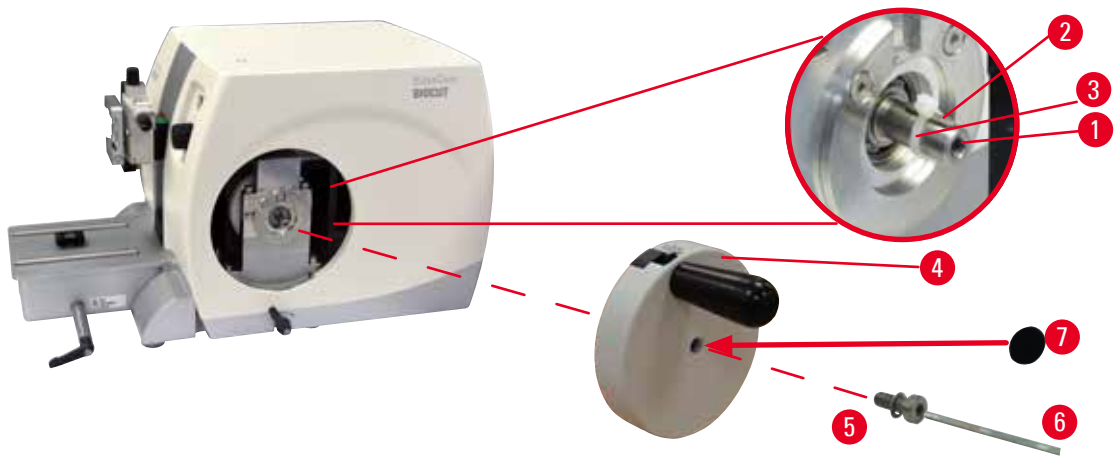


Fig. 10

La clavette coulissante (→ "Fig. 10-2") est placée librement dans la tige du volant (→ "Fig. 10-1"), puis fixée au moyen d'un serre-câble pendant le transport.

1. Retirez le serre-câble (→ "Fig. 10-3").



### Attention

Vous avez perdu la clavette coulissante lors du montage du volant.

**Il n'est pas possible d'utiliser l'appareil et cela peut entraîner un retard de diagnostic.**

- Avant de monter le volant, contrôlez la clavette coulissante et vérifiez qu'elle est positionnée dans la tige du volant.

2. Placez le volant (→ "Fig. 10-4") sur la tige du volant (→ "Fig. 10-1") comme illustré.
3. Serrez la vis (→ "Fig. 10-5") placée dans le trou central du volant à l'aide d'une clé hexagonale de 4 mm (→ "Fig. 10-6").
4. Retirez la feuille de fermeture de la rondelle de protection (→ "Fig. 10-7"), puis fixez la rondelle de protection sur le volant.



## 5. Fonctionnement

### 5.1 Les éléments de commande et leurs fonctions

#### 5.1.1 Réglage de l'épaisseur de coupe

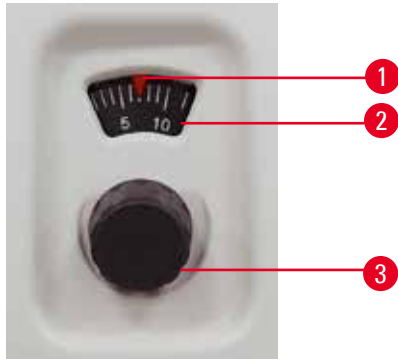


Fig. 11

Pour régler l'épaisseur de coupe, tournez le bouton de réglage (→ "Fig. 11-3") sur le côté avant droit du microtome.

Plage de réglage : 1 - 60  $\mu\text{m}$

De 1 à 10  $\mu\text{m}$  par incréments de 1  $\mu\text{m}$

De 10 à 20  $\mu\text{m}$  par incréments de 2  $\mu\text{m}$

De 20 à 60  $\mu\text{m}$  par incréments de 5  $\mu\text{m}$ .

L'épaisseur de coupe réglée dans chaque cas est affichée dans la fenêtre (→ "Fig. 11-2").

L'épaisseur de coupe sélectionnée (sur l'échelle) doit correspondre à l'indicateur rouge (→ "Fig. 11-1").

#### 5.1.2 Roue d'avance rapide



Pour avancer la tête d'objet, la rotation de la roue d'avance rapide (→ "Fig. 12-1") peut être réglée dans le sens des aiguilles d'une montre ou dans le sens inverse des aiguilles d'une montre. La fente de réglage (→ "Fig. 12-2") est située sur la plaque arrière de l'appareil. Utilisez le tournevis plat (fourni dans le contenu de la livraison) pour tourner la fente en position horizontale (sens des aiguilles d'une montre) (→ "Fig. 12-3") ou en position verticale (sens inverse des aiguilles d'une montre) (→ "Fig. 12-4").

L'ajustage rapide permet un mouvement horizontal rapide vers l'avant de l'échantillon, vers le couteau, et vers l'arrière, s'éloignant du couteau.

Une fois les positions de fin de course arrière/avant atteintes, la roue d'avance rapide peut seulement être tournée avec difficulté. Aucun mouvement d'avance n'a lieu en position de fin de course avant.

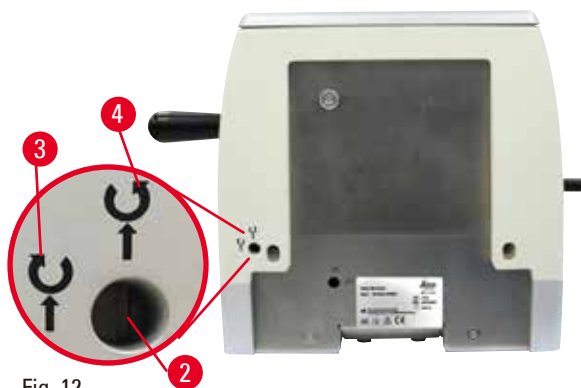


Fig. 12



#### Attention

Faire tourner le volant et la roue d'avance rapide en même temps.

#### Endommagement de l'échantillon.

- Ne tournez pas la roue d'avance rapide en même tant que le volant.

### 5.1.3 Rétraction de l'échantillon



Fig. 13

La rétraction silencieuse de l'échantillon offre l'avantage de permettre la formation aisée de rubans et d'éviter tout contact afin de protéger la surface du bloc coupé et la lame pendant la course de retour de la tête d'objet. Elle peut être activée et désactivée par l'utilisateur.

Pendant le dégrossissage, en mode basculement, il est recommandé de désactiver la rétraction. Quand la rétraction est activée, l'échantillon recule d'environ 40  $\mu\text{m}$  quand la tête d'objet atteint le point de rotation inférieur. La valeur de rétraction et l'épaisseur de coupe sélectionnée sont chargées quand la tête d'objet atteint le point de rotation supérieur.

La rétraction de l'échantillon peut être désactivée manuellement à l'arrière de l'appareil ( $\rightarrow$  "Fig. 13"), si nécessaire, au moyen du tournevis plat (fourni dans le contenu de la livraison). Pour désactiver la rétraction, tournez la fente en position horizontale (OFF). Pour activer la rétraction, tournez la fente en position verticale (ON).

Avant d'activer ou de désactiver la rétraction de l'échantillon, tournez le volant pour amener la tête d'objet en position de fin de course supérieure.

### 5.1.4 Fonction de dégrossissage mécanique

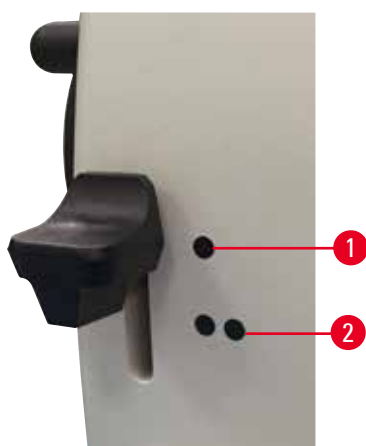


Fig. 14

L'appareil est équipé d'une fonction de dégrossissage mécanique. Le levier de dégrossissage possède 3 positions d'entaille (0 = levier de dégrossissage non actionné, 10  $\mu\text{m}$ , 30  $\mu\text{m}$ ).

Les points ( $\rightarrow$  "Fig. 14-1") et ( $\rightarrow$  "Fig. 14-2") indiquent les deux étapes de dégrossissage :  
( $\rightarrow$  "Fig. 14-1") = 10  $\mu\text{m}$   
( $\rightarrow$  "Fig. 14-2") = 30  $\mu\text{m}$

Pour activer la fonction de dégrossissage, poussez le levier vers le bas dans l'une des deux positions d'entaille et laissez-le enfoncé. Après chaque rotation du volant, un mouvement d'avance de 10  $\mu\text{m}$  ou 30  $\mu\text{m}$  a lieu.

Après relâchement du levier, celui-ci revient automatiquement en position initiale (position zéro). La fonction de dégrossissage est alors désactivée et l'épaisseur de coupe sélectionnée dans ( $\rightarrow$  p. 33 – 5.1.1 Réglage de l'épaisseur de coupe) sera alimentée à chaque tour de volant.

**Conseil**

L'épaisseur de coupe qui a été réglée n'est pas ajoutée à la valeur de dégrossissage sélectionnée. Si l'épaisseur de coupe sélectionnée qui a été réglée est supérieure à la valeur de dégrossissage sélectionnée, l'épaisseur de coupe réglée est alimentée.

**5.1.5 Dispositif de fixation à orientation fine du porte-échantillon****Conseil**

Dans le système de serrage rapide du dispositif de fixation orientable du porte-échantillon, tous les valets de fixation d'objet disponibles comme accessoires en option peuvent être utilisés.

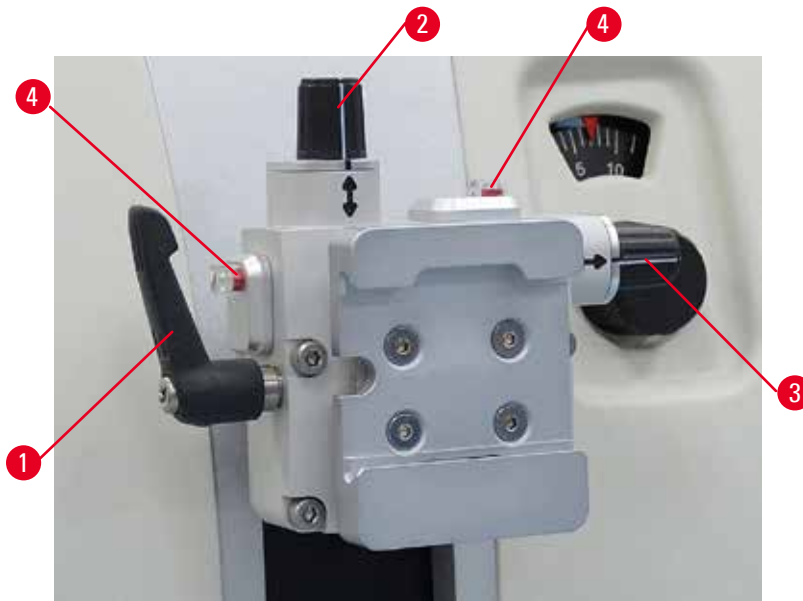


Fig. 15

L'orientation de l'échantillon permet une correction aisée de la position de la surface de l'échantillon quand l'échantillon est serré en position.

Le dispositif de fixation orientable du porte-échantillon peut être remplacé par un dispositif de fixation non orientable (accessoire en option).

**Affichage de la position zéro**

Pour un meilleur affichage de la position zéro, l'orientation possède deux indicateurs rouges (→ "Fig. 15-4").

Quand les deux indicateurs sont parfaitement visibles et les deux goupilles filetées en position zéro en même temps (repères blancs alignés sur les flèches), l'échantillon est en position zéro.

## Orientation de l'échantillon



## Avertissement

L'échantillon est orienté en phase de rétraction.

**endommagement de l'échantillon en raison de la réorientation de l'échantillon en phase de rétraction.**

- Les blocs d'échantillons ne doivent pas être orientés pendant la phase de rétraction. En cas d'orientation d'un bloc pendant la rétraction, le bloc avancera de la valeur de rétraction à laquelle s'ajoute l'épaisseur de coupe sélectionnée avant la prochaine coupe. Cela peut endommager l'échantillon et le couteau/la lame.

1. Amenez la tête d'objet en position de fin de course supérieure, puis activez le mécanisme de blocage du volant.
2. Pour déverrouiller la pince, tournez le levier d'excentrique (→ "Fig. 15-1") dans le sens des aiguilles d'une montre.
3. Tournez la goupille fileté (→ "Fig. 15-2") pour orienter l'échantillon à la verticale. Tournez la goupille fileté (→ "Fig. 15-3") pour orienter l'échantillon à l'horizontale. Chaque tour de vis complet incline l'échantillon de 2°. Il est possible de réaliser 4 tours complets, soit une inclinaison de 8°, dans chaque direction. La précision est d'environ  $\pm 0,5^\circ$ . Pour faciliter l'estimation, la poignée est pourvue d'un repère blanc sur la poignée et un déclic est perceptible pendant la rotation.
4. Pour bloquer l'orientation actuelle, tournez le levier d'excentrique (→ "Fig. 15-1") dans le sens inverse des aiguilles d'une montre.



## Conseil

En cas d'utilisation de la grande pince standard pour échantillon (50 x 55 mm) ou de la pince à cassette de grande taille, l'orientation de l'échantillon de  $\pm 8^\circ$  en direction nord-nord n'est plus possible. L'angle utilisable pour la grande pince standard pour échantillon (50 x 55 mm) n'est que de  $\pm 4^\circ$  dans ce cas.

## 5.1.6 Mise au point fine de la balance des forces



Fig. 16

Si un autre accessoire de poids différent est monté sur la tête d'objet (→ "Fig. 16-1"), vous devez vérifier s'il est nécessaire de réajuster la balance des forces.

- Fixez le nouvel accessoire et serrez l'échantillon.
- Réglez la tête d'objet à la mi-hauteur de la plage de déplacement verticale en tournant le volant (→ "Fig. 16").

Si la tête d'objet reste dans cette position exacte, le réglage est correct.

Si la tête d'objet bouge, c.-à-d. si elle s'élève ou elle s'abaisse, une mise au point fine est nécessaire.

**Avertissement**

Mise au point fine incorrecte de la balance des forces.

**Blessures graves de l'opérateur dues au contact avec le couteau et/ou endommagement de l'échantillon.**

- Avant de travailler avec l'appareil, effectuez toujours une deuxième vérification afin de vous assurer que la mise au point fine de la balance des forces est réglée correctement.
- En cas de réglage incorrect de la mise au point fine, ne travaillez pas avec l'appareil, mais procédez à un nouveau réglage.
- En particulier après un changement d'accessoires à la tête d'objet, effectuez immédiatement une mise au point fine de la balance des forces.



Fig. 17

La balance des forces est ajustée au moyen de la vis (→ "Fig. 17-1") accessible en retirant le bac à déchets au bas du socle du microtome. Utilisez la clé hexagonale de 5 (avec poignée) pour le réglage.

- Si la tête d'objet descend, tournez la vis (→ "Fig. 17-1") d'env. 1/2 tour à chaque fois dans le sens des aiguilles d'une montre.
- Si la tête d'objet monte, tournez la vis (→ "Fig. 17-1") d'env. 1/2 tour à chaque fois dans le sens inverse des aiguilles d'une montre.
- Poursuivez cette procédure jusqu'à ce que la tête d'objet ne bouge plus une fois déverrouillée.

**Conseil**

Répétez la procédure de réglage plusieurs fois jusqu'à ce que la tête d'objet ne bouge plus.

## 5 Fonctionnement

### 5.2 Insertion du support de lames E deux en un

#### 5.2.1 Configuration de l'embase du support de lames

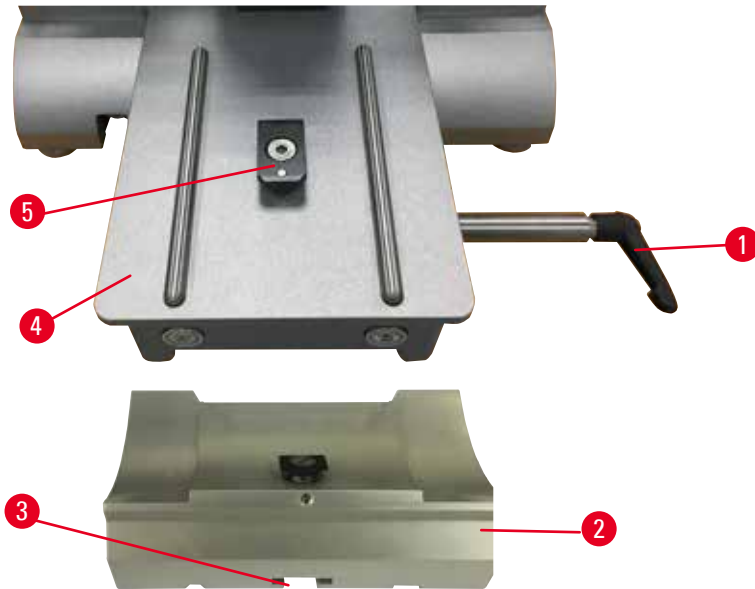


Fig. 18

1. Déverrouillez le levier de serrage (→ "Fig. 18-1") en le tournant dans le sens inverse des aiguilles d'une montre.
2. Insérez l'embase du support de lames (→ "Fig. 18-2") en vous servant de l'encoche (→ "Fig. 18-3") en bas dans la pièce en T (→ "Fig. 18-5") du socle du microtome (→ "Fig. 18-4").
3. L'embase du support de lames (→ "Fig. 18-2") peut avancer ou reculer sur le socle du microtome. Cela permet d'amener le support de lames E deux en un dans la position de coupe optimale par rapport à l'échantillon. Pour sécuriser l'embase du support de lames, tournez le levier de serrage (→ "Fig. 18-1") dans le sens des aiguilles d'une montre.

#### 5.2.2 Insertion du support de lames E deux en un

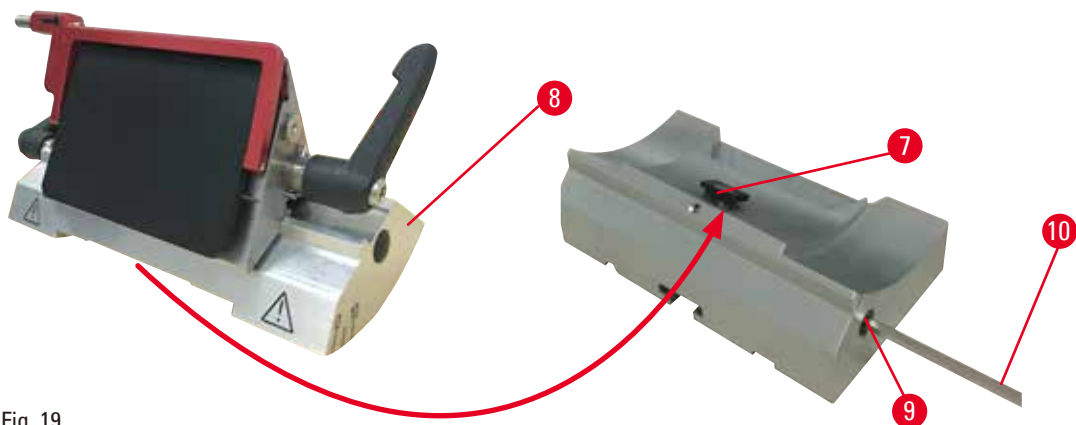


Fig. 19

1. Desserrez le boulon d'excentrique (→ "Fig. 19-9") au moyen d'une clé hexagonale de 4 (→ "Fig. 19-10").

2. Positionnez le support de lames E deux en un (→ "Fig. 19-8") avec la rainure inférieure sur la pièce en T (→ "Fig. 19-7") de l'embase du porte-couteaux (→ "Fig. 18-2").
3. Puis, resserrez le boulon d'excentrique (→ "Fig. 19-9").

### 5.3 Réglage de l'angle de dégagement

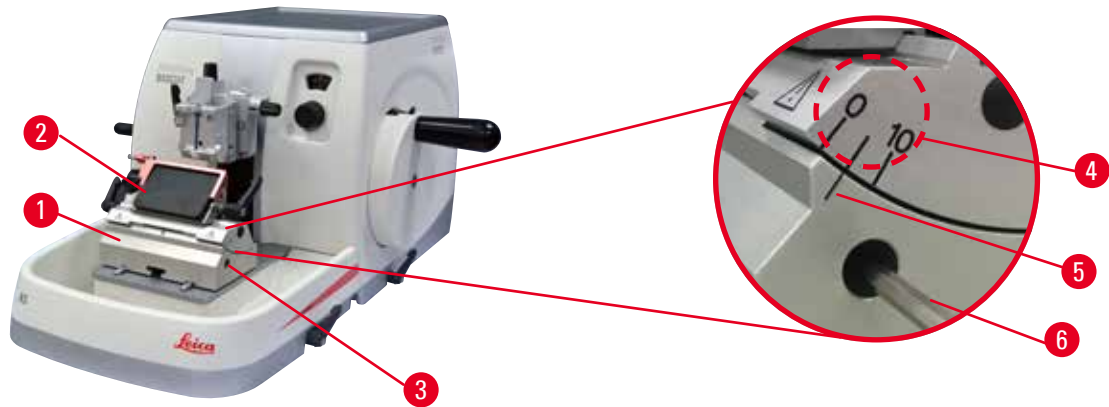


Fig. 20

Les repères (0°, 5° et 10°) destinés au réglage de l'angle de dégagement (→ "Fig. 20-4") sont situés sur le côté droit du support de lames E deux en un (→ "Fig. 20-2"). Il y a également un repère (→ "Fig. 20-5") sur le côté droit de l'embase du support de lames (→ "Fig. 20-1") qui sert de point de référence lors du réglage de l'angle de dégagement.

1. Desserrez la vis (→ "Fig. 20-3") au moyen d'une clé hexagonale de 4 (→ "Fig. 20-6") jusqu'à ce que le support de lames E deux en un (→ "Fig. 20-2") puisse être déplacé.
2. Déplacez le support de lames E deux en un jusqu'à ce que le repère de l'angle de dégagement souhaité coïncide avec la ligne de référence située sur l'embase du support de lames. La vue agrandie (→ "Fig. 20") montre un réglage d'angle de dégagement de 5°.



#### Conseils

Le réglage d'angle de dégagement recommandé pour le support de lames E deux en un est d'environ 2,5° - 5°.

3. Retenez le support de lames E deux en un dans cette position, et resserrez la vis (→ "Fig. 20-3").

### 5.4 Insertion de la pince à cassette universelle

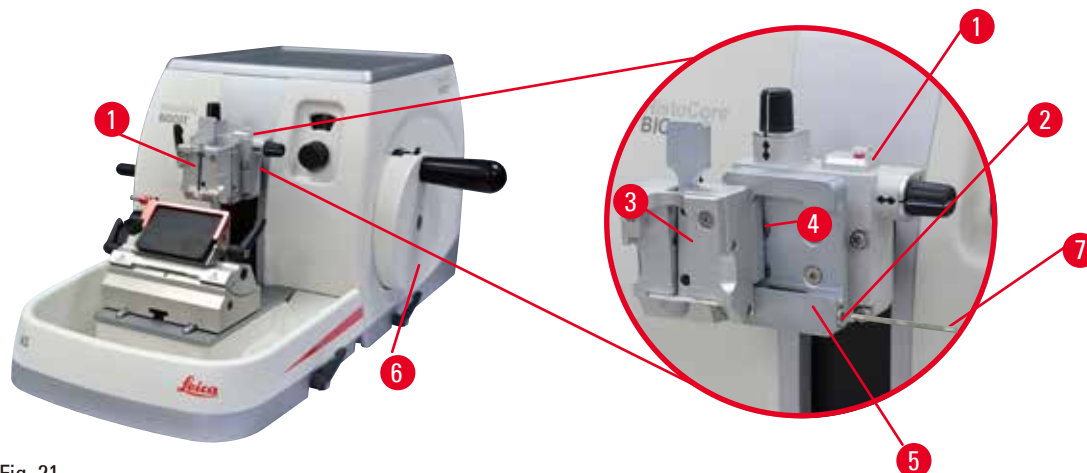


Fig. 21

Il y a deux dispositifs de fixation du porte-échantillon avec orientation et une sans, voir (→ p. 50 – 6. [Accessoires en option](#)). L'orientation de l'échantillon permet une correction aisée de la position de la surface de l'échantillon quand l'échantillon est serré en position. Vous pouvez utiliser le système de serrage rapide (→ "Fig. 21-5") pour tenir tous les valets de fixation d'objet disponibles (pour de plus amples informations, voir (→ p. 50 – 6. [Accessoires en option](#))).

Pour cela, procéder comme suit :

1. Amenez la tête d'objet (→ "Fig. 21-1") en position de fin de course supérieure en tournant le volant (→ "Fig. 21-6"), puis enclenchez le mécanisme de blocage du volant.
2. Pour déverrouiller le système de serrage, tournez la vis (→ "Fig. 21-2") du système de serrage rapide (→ "Fig. 21-5") dans le sens inverse des aiguilles au moyen d'une clé hexagonale de 4 (→ "Fig. 21-7").
3. Poussez le guide (→ "Fig. 21-4") de la pince à cassette universelle (→ "Fig. 21-3") depuis la gauche aussi loin que possible dans le système de serrage rapide (→ "Fig. 21-5").
4. Pour serrer la pince à cassette, tournez la vis (→ "Fig. 21-2") dans le sens des aiguilles d'une montre aussi loin que possible.



#### Conseil

Étant donné que tous les valets de fixation d'objet disponibles comme accessoires sont équipés du même type de guidage au dos, ils sont insérés conformément à la description présentée ici qui utilise l'exemple de la pince à cassette.



## 5.5 Serrage de l'échantillon



### Avertissement

L'opérateur saisit le couteau/la lame en raison d'une procédure de travail inappropriée.

**Blessures corporelles graves lors de la mise en place de l'échantillon si le couteau/la lame a été installé auparavant.**

- Avant de charger l'échantillon sur le microtome, vérifiez que le dispositif de sécurité repose sur le tranchant et que le mécanisme de blocage du volant a été activé. Si l'utilisateur souhaite charger l'échantillon et insérer un couteau/une lame, il faut toujours d'abord charger le bloc d'échantillons avant de monter et de serrer le couteau/la lame.

1. Tournez le volant jusqu'à ce que le valet de fixation d'objet se trouve en position de fin de course supérieure.
2. Serrez le volant ou activez le mécanisme de blocage du volant (→ p. 20 – 2.3.1 Blocage du volant).
3. Insérez un échantillon dans le valet de fixation d'objet.



### Conseil

Une description détaillée concernant l'insertion de l'échantillon dans différents valets de fixation d'objet est fournie (→ p. 50 – 6. Accessoires en option).

## 5.6 Serrage du couteau/de la lame jetable



### Avertissement

Les couteaux/lames sont manipulés et/ou éliminés de manière inappropriée.

**Blessures corporelles graves dues au contact avec des couteaux et/ou des lames extrêmement tranchants.**

- La manipulation de couteaux et/ou de lames requiert une grande vigilance.
- Portez toujours des vêtements adéquats (y compris des gants résistant aux coupes) lorsque vous manipulez les couteaux et/ou lames.
- Jetez toujours les couteaux et les lames dans un lieu sûr (par exemple, un coffret à couteaux spécialement conçu à cet effet) et d'une manière appropriée qui permette d'éviter toute blessure corporelle.
- Ne posez jamais un couteau avec le tranchant en haut et n'essayez jamais d'attraper un couteau qui tombe !
- Serrez toujours l'échantillon AVANT de monter et de serrer le couteau/la lame.



### Avertissement

L'opérateur installe deux couteaux/lames sur le porte-couteaux et/ou le support de lames.

**Blessures corporelles graves dues au contact avec des couteaux et/ou des lames extrêmement tranchants.**

- Ne serrez pas deux couteaux/lames sur le porte-couteaux/le support de lames. Installez le couteau/la lame au centre du porte-couteaux/support de lames. Les couteaux/lames ne doivent pas dépasser le bord du porte-couteaux/du support de lames.

## 5 Fonctionnement



### Avertissement

Lame trop épaisse ou trop fine utilisée dans le porte-lame 2 en 1.

#### Échantillon altéré.

- Utilisez une lame dont l'épaisseur maximale est inférieure à 0,322 mm et l'épaisseur minimale supérieure à 0,246 mm.
- La lame compatible recommandée est indiquée dans la section Accessoires en option (→ p. 50 – 6. Accessoires en option).



### Avertissement

La lame n'est pas installée complètement parallèle au bord supérieur de la plaque de pression en raison de l'excès de paraffine, des inserts non nettoyés, etc.

**Pendant l'utilisation de la fonction du déplacement latéral, le fait de ne pas installer la lame parallèlement à la plaque de pression peut entraîner de mauvais résultats de coupe. Par exemple, si une coupe est d'épaisseur irrégulière, un broutage lors de la découpe et dans le pire des cas, peut endommager l'échantillon.**

- Ne continuez pas le sectionnement lorsque les résultats de coupe que vous obtenez ne sont pas satisfaisants.
- Réinstallez la lame et assurez-vous qu'elle est parallèle au bord supérieur de la plaque de pression.
- Vérifiez toujours le parallélisme entre la lame et la plaque de pression après avoir déplacé la lame à l'aide de la fonction de mouvement latéral.
- Assurez-vous de l'absence de déchets de paraffine et que l'insert est propre avant d'utiliser.

### Insertion de lames à profil haut

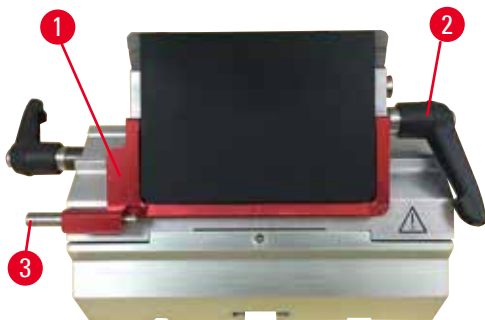


Fig. 22

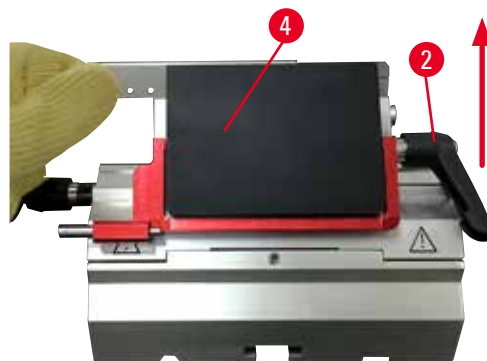


Fig. 23

1. Abaissez le dispositif de sécurité (→ "Fig. 22-1").
2. Pour insérer la lame, tournez le levier de serrage de droite (→ "Fig. 22-2") dans le sens inverse des aiguilles d'une montre.
3. Poussez délicatement la lame du dessus ou sur le côté. Vérifiez que la lame est centrée et, plus important encore, qu'elle est parallèle au bord supérieur de la plaque de pression (→ "Fig. 23-4").
4. Pour serrer la pince, tournez le levier de serrage (→ "Fig. 22-2") dans le sens des aiguilles d'une montre.

### Insertion de lames à profil bas



Fig. 24



Fig. 25

En cas d'utilisation de lames à profil bas, le tiroir (→ "Fig. 25-1") pour lames à profil bas doit d'abord être placé dans le support de lames E deux en un ; veillez à ce que le bord inférieur du tiroir corresponde parfaitement à la rainure du support de lames.

Deux aimants sont fixé à l'arrière du tiroir (→ "Fig. 24-1"). Ils sont orientés à l'opposé de l'opérateur (vers la plaque de pression arrière) une fois le tiroir inséré avec les bords arrondis orientés vers le haut. Veillez à ce que le tiroir soit poussé à fond vers le bas et permette de positionner la lame parallèlement au tranchant. L'exécution incorrecte de cette opération risque d'endommager l'échantillon.

Puis insérez la lame conformément à la description (pour les lames à profil haut) (→ p. 42 – Insertion de lames à profil haut).

### Retrait des lames



Fig. 26



Fig. 27

1. Tournez le levier de serrage (→ "Fig. 26-2") dans le sens inverse des aiguilles d'une montre.
2. Poussez la goupille (→ "Fig. 26-3") sur l'éjecteur de lame.



#### Conseils

Utilisez l'éjecteur de lame pour éjecter la lame en toute sécurité.

## 5 Fonctionnement

3. Abaissez le dispositif de sécurité (→ "Fig. 27-1"). Utilisez la brosse à aimant (→ "Fig. 27-4") pour retirer la lame du côté droit et la sortir.

Une fois la lame retirée du support de lames E deux en un, elle doit être éliminée dans le conteneur de lames usagées en dessous du distributeur de lames (→ "Fig. 28").



Fig. 28



### Avertissement

Les couteaux/lames sont manipulés et/ou éliminés de manière inappropriée.

**Blessures corporelles graves dues au contact avec des couteaux et/ou des lames extrêmement tranchants.**

- La manipulation de couteaux et/ou de lames requiert une grande vigilance.
- Portez toujours des vêtements adéquats (y compris des gants résistant aux coupes) lorsque vous manipulez les couteaux et/ou lames.
- Jetez toujours les couteaux et les lames dans un lieu sûr (par exemple, un coffret à couteaux spécialement conçu à cet effet) et d'une manière appropriée qui permette d'éviter toute blessure corporelle.
- Ne posez jamais un couteau avec le tranchant en haut et n'essayez jamais d'attraper un couteau qui tombe !
- Serrez toujours l'échantillon AVANT de monter et de serrer le couteau/la lame.



### Conseil

Des descriptions détaillées concernant l'insertion du couteau dans les différents porte-couteaux sont fournies (→ p. 50 – 6. Accessoires en option).

## 5.7 Dégrossissage de l'échantillon



### Avertissement

Sélection incorrecte du sens de la roue d'avance rapide.

**Endommagement de l'échantillon.**

- Vérifiez toujours que vous avez sélectionné le sens correct de la roue d'avance rapide en contrôlant le réglage du sens de la roue d'avance rapide sur la face arrière de l'appareil.

**Attention**

Faire tourner le volant et la roue d'avance rapide en même temps.

**Endommagement de l'échantillon.**

- Ne tournez pas la roue d'avance rapide en même tant que le volant.

**Avertissement**

Doigts placés entre l'échantillon et le couteau/la lame après le relâchement du volant lors d'un dégrossissage manuel rapide.

**L'opérateur peut se couper et se blesser parce que le volant tourne quand il n'est pas bloqué.**

- Ne placez pas vos doigts entre l'échantillon et le couteau/la lame pendant le dégrossissage et la coupe.

1. Amenez l'échantillon en position de fin de course arrière en tournant la roue d'avance rapide.
2. Poussez le porte-couteaux/support de lames sur son embase jusqu'à ce qu'il se trouve à proximité de l'échantillon.
3. Orientez la position de la surface de l'échantillon par rapport au couteau/à la lame (seulement pour les porte-échantillon qui peuvent être orientés).
4. Déverrouillez le mécanisme de blocage du volant, ou le levier de freinage, respectivement.
5. Utilisez la fonction de dégrossissage mécanique à deux étapes et appuyez sur le levier pour sélectionner l'épaisseur de dégrossissage souhaitée.
6. Commencez le processus de dégrossissage en tournant le volant.
7. Arrêtez le processus de dégrossissage quand le niveau d'échantillon souhaité est atteint.
8. Lâchez le levier de dégrossissage.

## 5.8 Coupe

**Avertissement**

Travaux sur l'appareil effectués par un personnel ne justifiant pas des qualifications suffisantes.

**Des blessures corporelles graves et/ou un endommagement de l'échantillon peuvent survenir quand l'échantillon se rapproche du couteau/de la lame en raison d'actions inappropriées de l'opérateur, par exemple, parce que la tête d'objet risque de tomber sur le porte-couteaux quand le volant est débloqué.**

- Veillez toujours à ce que l'appareil soit seulement manipulé par des employés de laboratoire justifiant de qualifications et formations spécifiques et suffisantes.
- Vérifiez que tous les employés du laboratoire ont lu attentivement le présent mode d'emploi et se sont familiarisés avec tous les détails techniques de l'appareil avant de commencer à utiliser l'appareil.

**Avertissement**

Aucun équipement de protection individuelle n'est utilisé.

**Blessures corporelles.**

- En cas de travaux à réaliser avec des microtomes, il est impératif de prendre des précautions relatives à la sécurité des personnes. Le port de chaussures de sécurité, de gants de protection, d'un masque et de lunettes de protection est obligatoire.

**Avertissement**

Travail avec l'appareil et un échantillon friable sans vêtements de protection appropriés.

**Blessures corporelles graves dues à des éclats produits lors de la coupe d'un échantillon friable.**

- Portez toujours des vêtements de protection appropriés (y compris des lunettes de protection) et faites preuve de vigilance lors de la coupe d'échantillons friables.

**Avertissement**

Conditions insuffisantes pour la coupe.

**Endommagement de l'échantillon ou résultats de coupe insuffisants, par exemple, coupes de différentes épaisseurs, coupes comprimées, pliées ou dénudées.**

- Ne poursuivez pas la coupe si vous constatez que les résultats de la coupe ne sont pas de bonne qualité.
- Vérifiez que toutes les conditions préalables à une coupe adéquate sont remplies. Pour de plus amples détails, veuillez vous référer à la section Dépannage du présent mode d'emploi.
- Si vous ne possédez pas de connaissances suffisantes concernant l'amélioration des résultats de coupe de piètre qualité, veuillez consulter des professionnels possédant de telles connaissances, par exemple les experts en applications de Leica Biosystems.

**Avertissement**

Volant tourné dans le sens inverse des aiguilles d'une montre.

**Blessures corporelles/endommagement de l'échantillon**

- Ne tournez pas le volant dans le sens inverse des aiguilles d'une montre car cela peut entraîner un dysfonctionnement du mécanisme de blocage du volant.

**Avertissement**

La vitesse de rotation du volant ne correspond pas à la dureté de l'échantillon.

**Endommagement de l'appareil et endommagement possible de l'échantillon.**

- La vitesse de rotation du volant doit être adaptée de sorte à correspondre à la dureté de l'échantillon. Pour les échantillons plus durs, utilisez une vitesse plus lente.

**Avertissement**

En mode de coupe manuel, l'utilisateur découpe le bloc spécimen en faisant tourner la molette très rapidement.

**Cela peut entraîner une mauvaise qualité de coupe et même endommager le spécimen.**

- En mode de coupe manuel, la vitesse de rotation de la molette ne doit pas dépasser 60 tpm.

**Attention**

Après le déplacement latéral du porte-couteaux/support de lames, l'échantillon ne se rétracte pas et n'est pas dégrossi.

**Endommagement de l'échantillon.**

- Rétractez la tête d'objet et dégrossissez à nouveau le bloc d'échantillons après chaque déplacement latéral du porte-couteaux/support de lames.

**Remarque**

Les accessoires et les composants subissent une corrosion qui est due à l'utilisation de réactifs ou de solvants corrosifs ou fortement acides ou alcalins avec l'instrument ou les accessoires, comme des solutions décalcifiées qui contiennent de l'acide, de l'hydroxyde d'ammonium qui contient de l'alcali, etc.

**Les accessoires peuvent ne pas fonctionner correctement.**

- Éviter que des réactifs ou des solvants corrosifs ou fortement acides/alcalins gouttent sur les surfaces de l'instrument ou les accessoires.
- Si un tel réactif ou solvant a goutté sur des surfaces de l'instrument ou des accessoires, essuyer le résidu et bien sécher les accessoires dès que possible.
- Si un tel réactif ou solvant est utilisé fréquemment, effectuer un nettoyage quotidien minutieux du support de lame, de la pince à cassette universelle, et des autres accessoires, si nécessaire.

1. Réglez l'épaisseur de coupe souhaitée ou vérifiez le réglage de la valeur sur la fenêtre d'affichage de l'épaisseur de coupe, respectivement.
2. Utilisez toujours une zone de coupe différente pour le dégrossissage et la coupe. Pour ce faire, déplacez le couteau latéralement dans le porte-couteaux. Lorsque vous utilisez le support de lames E deux en un à déplacement latéral, la tête de serrage entière se déplace.
3. Pour la coupe, tournez le volant de façon régulière dans le sens des aiguilles d'une montre.

**Attention**

Faire tourner le volant et la roue d'avance rapide en même temps.

**Endommagement de l'échantillon.**

- Ne tournez pas la roue d'avance rapide en même tant que le volant.

4. Ramassez les coupes, étalez-les et déposez-les sur des lamelles porte-objet.

**5.9 Changement d'échantillon ou interruption de la coupe****Avertissement**

Le volant est débloqué et la tête d'objet chute dans le porte-couteaux/support de lames.

**Blessures corporelles/endommagement de l'échantillon.**

- À l'exception de la phase de coupe, le volant doit toujours être bloqué.

**Avertissement**

L'échantillon est orienté en phase de rétraction.

**Endommagement de l'échantillon et du couteau/de la lame en raison de la réorientation de l'échantillon en phase de rétraction.**

- Les blocs d'échantillons ne doivent pas être orientés pendant la phase de rétraction. En cas d'orientation d'un bloc pendant la rétraction, le bloc avancera de la valeur de rétraction à laquelle s'ajoute l'épaisseur de coupe sélectionnée avant la prochaine coupe. Cela peut endommager l'échantillon et le couteau/la lame.

**Avertissement**

Le dispositif de sécurité approprié n'est pas placé sur le couteau/la lame après l'opération de coupe de l'échantillon.

**Blessures corporelles graves.**

- Il faut toujours couvrir le tranchant du couteau/de la lame avec le dispositif de sécurité avant toute manipulation du couteau/de la lame ou du valet de fixation d'objet, avant de changer l'échantillon et pendant toutes les pauses.

**Avertissement**

Le chargement ou le déchargement de l'échantillon sur le microtome sans vêtements adéquats et d'une manière inappropriée.

**L'opérateur peut se couper et se blesser, ce qui peut avoir de graves conséquences.**

- Utilisez toujours des gants résistant aux coupes lorsque vous manipulez l'échantillon avec le microtome.
- Bloquez le volant et recouvrez le tranchant du couteau avec le dispositif de sécurité avant de manipuler le valet de fixation d'objet et de changer d'échantillon.

1. Amenez l'échantillon en position de fin de course supérieure, puis activez le mécanisme de blocage du volant.
2. Couvrez le tranchant avec le dispositif de sécurité.
3. Retirez l'échantillon du valet de fixation d'objet et placez un nouvel échantillon pour continuer.
4. À l'aide de la roue d'avance rapide, reculez les valets de fixation d'objet suffisamment loin pour que la coupe de l'échantillon puisse démarrer.

**5.10 A la fin de la routine quotidienne****Avertissement**

Chute du bac à déchets après l'avoir retiré.

**Blessures corporelles.**

- Soyez vigilant lorsque vous retirez le bac à déchets et placez-le en lieu sûr.

**Avertissement**

Le couteau/la lame n'a pas été retiré quand le porte-couteaux/support de lames a été désinstallé du microtome.

**Blessures corporelles graves dues au contact avec un couteau/une lame extrêmement tranchants.**

- Avant de désinstaller le porte-couteaux/le support de lames du microtome, veillez à toujours retirer le couteau/la lame et à les stocker en lieu sûr. Ces opérations requièrent le port de gants résistant aux coupes.



**Avertissement**

Couteau/lame stocké de manière inappropriée.

**Blessures corporelles graves, par exemple en raison d'une chute inattendue.**

- Rangez toujours le couteau/la lame dans un lieu approprié après leur utilisation, par exemple, rangez-les dans un coffret à couteaux spécialement conçu à cet effet.
- Ne posez jamais un couteau avec le tranchant en haut et n'essayez jamais d'attraper un couteau qui tombe.

**Avertissement**

Des déchets de paraffine tombent par terre et ne sont pas nettoyés.

**Blessures corporelles graves, par exemple, en cas de dérapage et de trébuchement contre le couteau/la lame.**

- Nettoyez toujours les déchets de paraffine avant qu'ils ne s'étalent, qu'ils ne deviennent glissants et qu'ils ne constituent un danger.
- Portez des chaussures adéquates.

1. Amenez l'échantillon en position de fin de course supérieure en tournant le volant, puis enclenchez le mécanisme de blocage du volant.
2. Retirez la lame du support de lames E deux en un, puis insérez-la dans le réceptacle en bas du distributeur, ou retirez le couteau du porte-couteaux et replacez-le dans le coffret à couteaux.
3. Retirez l'échantillon du valet de fixation d'objet.
4. Amenez la tête d'objet en position de fin de course arrière ou déplacez le porte-couteaux vers l'extérieur sur l'embase.
5. Mettez tous les déchets de coupe dans le bac à déchets, puis videz le bac.
6. Nettoyez l'appareil (→ p. 87 – 8.1 [Nettoyage de l'appareil](#)).

## 6. Accessoires en option

### 6.1 Montage du dispositif de fixation du porte-échantillon



#### Conseils

Selon le bon de commande, l'appareil de base est livré avec le dispositif de fixation orientable, à orientation fine ou fixe du porte-échantillon qui doit d'abord être monté. Tous les valets de fixation d'objet disponibles comme accessoires peuvent être utilisés dans l'un des trois dispositifs de fixation du porte-échantillon.

Avant de monter le dispositif de fixation du porte-échantillon, activez le mécanisme de blocage du volant.

#### 6.1.1 Dispositif de fixation fixe du porte-échantillon



#### Conseils

Retirez la bague en caoutchouc (→ "Fig. 29-5") uniquement après fixation de la tête d'objet.

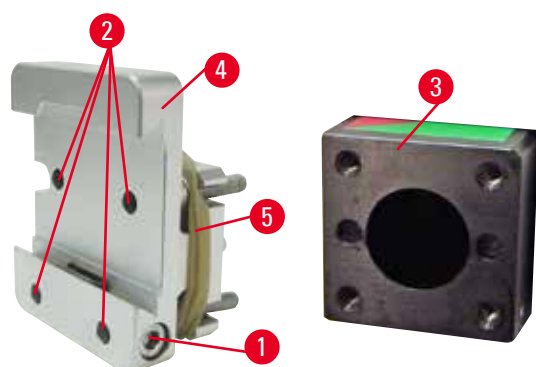


Fig. 29

Vissez le dispositif de fixation rigide du porte-échantillon (→ "Fig. 29-4") sur la tête d'objet (→ "Fig. 29-3").

- Retirez la vis (→ "Fig. 29-1"), placez le dispositif de fixation du porte-échantillon (→ "Fig. 29-4") sur la tête d'objet (→ "Fig. 29-3") par l'avant et serrez les vis (→ "Fig. 29-2") à l'aide d'une clé hexagonale de 3.
- Ensuite, insérez la vis (→ "Fig. 29-1") par le côté, puis serrez-la brièvement à l'aide d'une clé hexagonale de 4.

### 6.1.2 Dispositif de fixation orientable du porte-échantillon

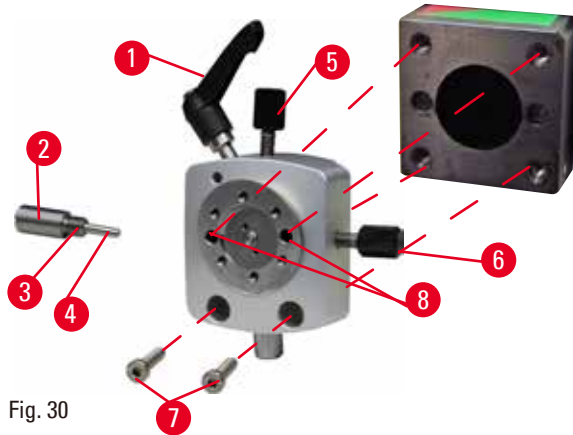


Fig. 30

- Desserrez le boulon d'excentrique (→ "Fig. 30-1") en le tournant dans le sens inverse des aiguilles d'une montre.
- Desserrez complètement la plaque d'appui (→ "Fig. 30-2") au moyen d'un tournevis à tête plate, et tirez-la avec le ressort (→ "Fig. 30-3") et la goupille (→ "Fig. 30-4").
- Desserrez complètement les goupilles filetées (→ "Fig. 30-5") et (→ "Fig. 30-6").
- Installez le dispositif de fixation orientable du porte-échantillon en serrant les vis dans les alésages (→ "Fig. 30-8") (2 vis sont accessibles par les alésages) à l'aide de la clé hexagonale de 3. Insérez les vis (→ "Fig. 30-7") dans les alésages comme indiqué, puis vissez-les à l'aide de la clé hexagonale de 3.
- Insérez le ressort (→ "Fig. 30-3") et la goupille (→ "Fig. 30-4") avec le côté plus plat dans la plaque d'appui (→ "Fig. 30-2"). Vissez complètement dans la plaque d'appui avec un tournevis à tête plate.
- Vissez complètement dans les goupilles filetées (→ "Fig. 30-5") (→ "Fig. 30-6").

## 6.1.3 Dispositif de fixation à orientation fine du porte-échantillon

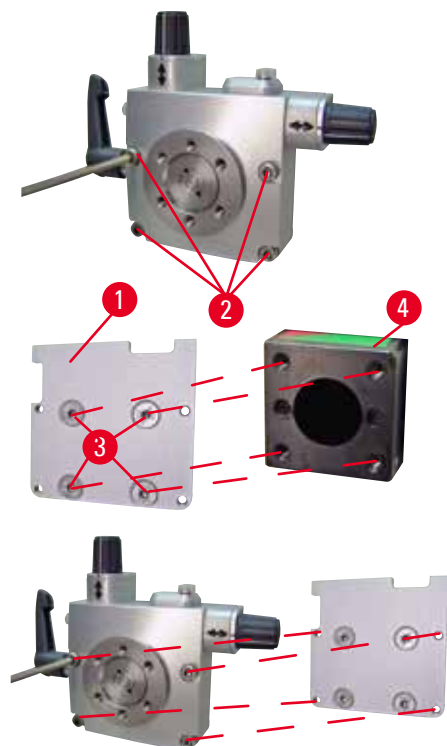


Fig. 31

- Avant de pouvoir monter le dispositif de fixation à orientation fine du porte-échantillon, desserrez 4 vis (→ "Fig. 31-2") (clé hexagonale de 3) et retirez le dispositif de fixation du porte-échantillon soigneusement du socle (→ "Fig. 31-1").
- Au moyen des 4 vis fournies (→ "Fig. 31-3") et de la clé hexagonale de 3, fixez le socle à la tête d'objet (→ "Fig. 31-4").
- Maintenant, vissez le dispositif de fixation à orientation fine du porte-échantillon avec les 4 vis (→ "Fig. 31-2") et la clé hexagonale de 3 sur la tête d'objet.

**Conseils**

Si le dispositif de fixation à orientation fine du porte-échantillon n'est pas utilisé, conservez le socle (→ "Fig. 31-1") et les 4 vis (→ "Fig. 31-3") avec le dispositif de fixation à orientation fine du porte-échantillon.

### 6.1.4 Système de serrage rapide

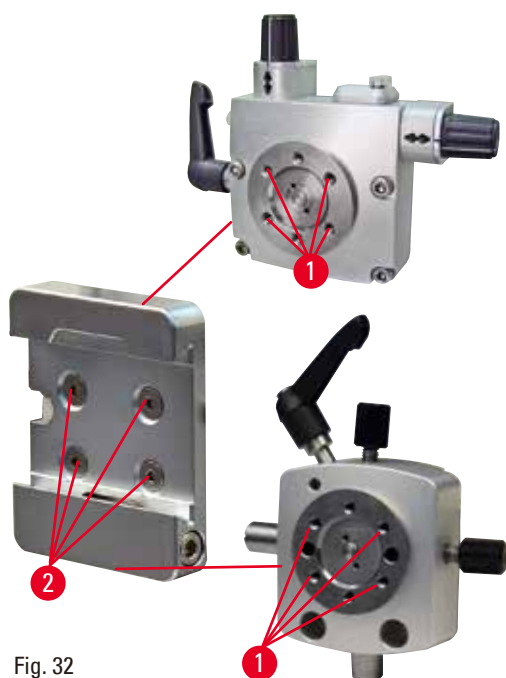


Fig. 32

Il est utilisé en guise d'adaptateur pour un usage avec le dispositif de fixation à orientation fine du porte-échantillon avec indicateurs de point zéro ou le dispositif de fixation orientable du porte-échantillon.

Serrez les 4 vis (→ "Fig. 32-2") dans l'alésage (→ "Fig. 32-1") avec une clé hexagonale de 2,5 et vissez fermement.

## 6.2 Valets de fixation d'objet et porte-échantillons



### Conseils

Tous les valets de fixation d'objet disponibles comme accessoires peuvent être intégrés dans le dispositif de fixation à orientation fine, orientable ou fixe du porte-échantillon. L'installation des valets de fixation d'objet et des porte-échantillon sur le système de serrage rapide est décrite en (→ p. 40 – 5.4 Insertion de la pince à cassette universelle).

### 6.2.1 Pince standard pour échantillon

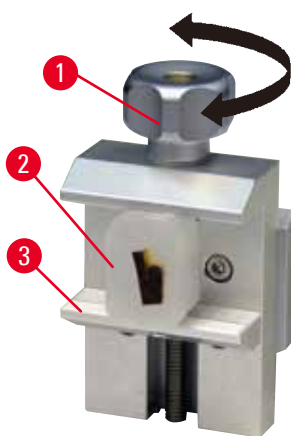


Fig. 33

La pince standard pour échantillon est disponible en deux tailles : 40 x 40 mm et 50 x 55 mm.

Elles sont conçues pour un serrage direct des blocs rectangulaires. De plus, elles accueillent l'élément de serrage de feuilles et la pièce en V.

- Tournez la vis moletée (→ "Fig. 33-1") dans le sens inverse des aiguilles d'une montre pour abaisser la mâchoire mobile (→ "Fig. 33-3").
- Montez l'échantillon (→ "Fig. 33-2") selon les besoins.
- Tournez la vis moletée (→ "Fig. 33-1") dans le sens des aiguilles d'une montre pour élever la mâchoire mobile contre la mâchoire fixe afin que l'échantillon soit fermement serré.



### Avertissement

Conditions insuffisantes pour la coupe.

**Endommagement de l'échantillon ou résultats de coupe insuffisants, par exemple, coupes de différentes épaisseurs, coupes comprimées, pliées ou dénudées.**

- Ne poursuivez pas la coupe si vous constatez que les résultats de la coupe ne sont pas de bonne qualité.
- Vérifiez que toutes les conditions préalables à une coupe adéquate sont remplies. Pour de plus amples détails, veuillez vous référer à la section Dépannage du présent mode d'emploi.
- Si vous ne possédez pas de connaissances suffisantes concernant l'amélioration des résultats de coupe de piètre qualité, veuillez consulter des professionnels possédant de telles connaissances, par exemple les experts en applications de Leica Biosystems.

### 6.2.2 Pince à cassette universelle

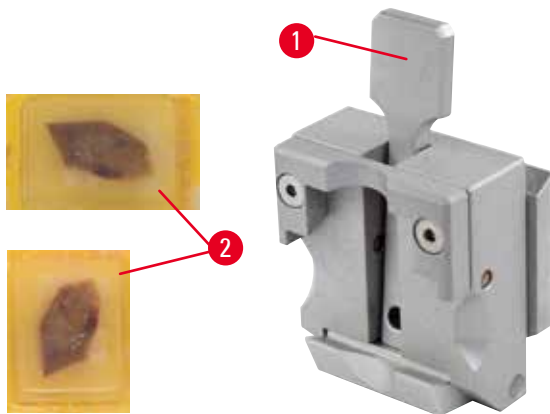


Fig. 34

La pince à cassette universelle peut serrer des cassettes Leica Biosystems de dimensions minimales de 39,8 x 28 mm et maximales de 40,9 x 28 mm, à l'horizontale comme à la verticale.

- Tirez le levier (→ "Fig. 34-1") vers vous.
- Montez la cassette (→ "Fig. 34-2") horizontalement ou verticalement, selon les besoins.
- Pour serrer la cassette, déverrouillez le levier (→ "Fig. 34-1").



### Avertissement

Conditions insuffisantes pour la coupe.

**Endommagement de l'échantillon ou résultats de coupe insuffisants, par exemple, coupes de différentes épaisseurs, coupes comprimées, pliées ou dénudées.**

- Ne poursuivez pas la coupe si vous constatez que les résultats de la coupe ne sont pas de bonne qualité.
- Vérifiez que toutes les conditions préalables à une coupe adéquate sont remplies. Pour de plus amples détails, veuillez vous référer à la section Dépannage du présent mode d'emploi.
- Si vous ne possédez pas de connaissances suffisantes concernant l'amélioration des résultats de coupe de piètre qualité, veuillez consulter des professionnels possédant de telles connaissances, par exemple les experts en applications de Leica Biosystems.



### Avertissement

Le bord cassé restant du couvercle de la cassette peut entraîner une qualité de coupe médiocre en raison du serrage instable.

#### Blessures corporelles graves.

- En cas d'utilisation d'une cassette dont le couvercle est surmoulé, vérifiez que le bord cassé par le retrait du couvercle n'empêche pas le serrage en toute sécurité de l'échantillon ; si nécessaire, l'échantillon doit être serré horizontalement.



### Attention

En cas d'utilisation de cassettes à paroi fine, les cassettes se déforment ou sont mal serrées, ou autres problèmes liés au système de serrage.

#### Endommagement de l'échantillon/retard de diagnostic.

- Soyez vigilant en cas d'utilisation de cassettes à paroi fine. Vérifiez que les cassettes à paroi fine sont fixées en toute sécurité.
- Si l'utilisateur tente de serrer la cassette et réalise qu'elle est mal serrée, il doit en utiliser une plus stable.



### Attention

Les dépôts de paraffine à l'extérieur de la cassette peuvent salir la pince à cassette universelle.

**La saleté empêche le serrage en toute sécurité de la cassette et peut entraîner la création de coupes trop épaisses ou trop fines, des claquements à l'intérieur de la coupe et, dans le pire des cas, cela peut endommager l'échantillon.**

- Avant de procéder la coupe, l'utilisateur doit vérifier que l'échantillon est serré en toute sécurité.
- Retirez les dépôts de paraffine de la pince à cassette universelle.

### 6.2.3 Pince à cassette de grande taille

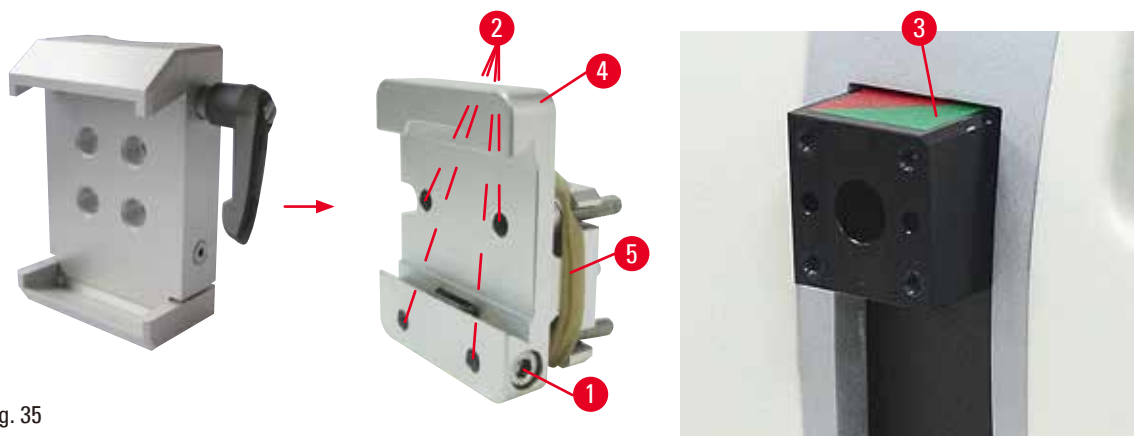


Fig. 35

## 6 Accessoires en option

### Montage de la pince à cassette de grande taille



#### Conseils

Retirez la bague en caoutchouc (→ "Fig. 35-5") uniquement après avoir fixé le dispositif de fixation rigide du porte-échantillon sur la tête d'objet.

La pince à cassette de grande taille doit être utilisée de préférence avec le dispositif de fixation rigide du porte-échantillon.

Pour cela, procéder comme suit :

- Vissez le dispositif de fixation rigide du porte-échantillon (→ "Fig. 35-4") sur la tête d'objet (→ "Fig. 35-3") : Retirez la vis (→ "Fig. 35-1"), placez le dispositif de fixation rigide du porte-échantillon (→ "Fig. 35-4") sur la tête d'objet (→ "Fig. 35-3") par l'avant et serrez les vis (→ "Fig. 35-2") à l'aide de la clé hexagonale de 3. Puis, insérez la vis (→ "Fig. 35-1") par le côté et serrez-la brièvement à l'aide d'une clé hexagonale de 4.
- Insérez la pince à cassette de grande taille par le côté gauche dans le rail en queue d'aronde sur le dispositif de fixation rigide du porte-échantillon et serrez la vis (→ "Fig. 35-1").



#### Attention

En cas d'utilisation d'une pince à cassette de grande taille, l'orientation n'est pas réglée sur la position "0" quand le dispositif de fixation orientable du porte-échantillon est utilisé avec l'embase du porte-couteaux rigide, ou quand le rétro-éclairage est fixé.

**L'appareil peut ne pas fonctionner correctement, entraînant ainsi un retard de diagnostic.**

- L'orientation doit être en position "0" et le couvercle du rétro-éclairage doit être démonté.
- N'utilisez JAMAIS la pince à cassette de grande taille avec le rétro-éclairage.
- Le système de balance des forces doit être réglé lors de l'utilisation de la pince à cassettes de très grande taille.

### 6.3 Embase du porte-couteaux et porte-couteaux



Fig. 36

Les poignées en plastique de tous les leviers de serrage de l'appareil et des porte-couteaux peuvent être tournées dans la position la plus pratique pour chaque utilisateur.

Tirez la poignée (→ "Fig. 36-1") du levier, maintenez-la dans cette position, puis tournez-la dans la position souhaitée. Elle se bloquera automatiquement dès que vous la relâcherez.



## 6.3.1 Support de lames E deux en un

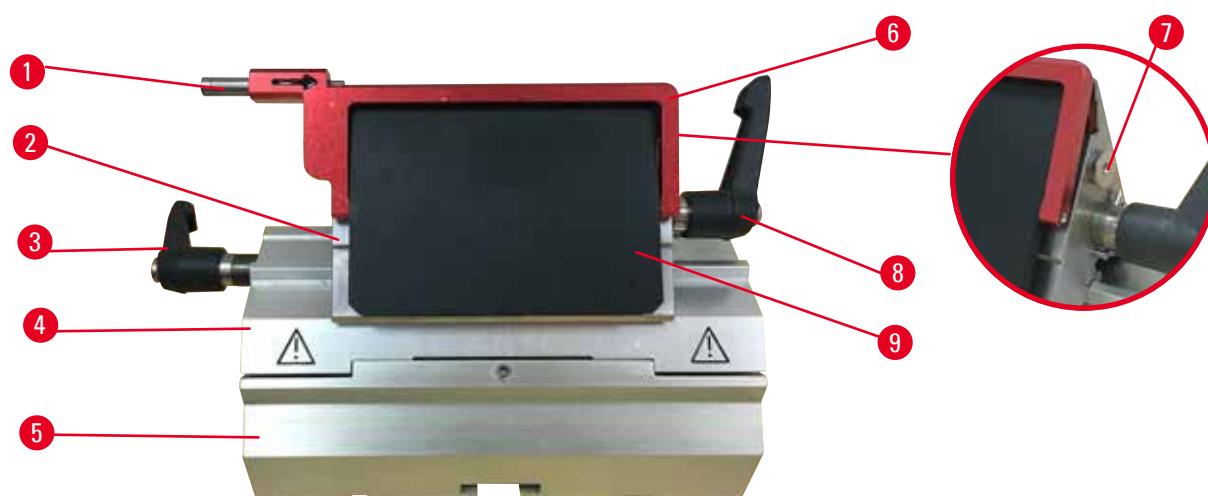


Fig. 37

- |   |  |   |                           |
|---|--|---|---------------------------|
| 1 | Éjecteur de lame                           | 6 | Dispositif de sécurité    |
| 2 | Partie supérieure du dispositif de serrage | 7 | Boulon                    |
| 3 | Levier de serrage (gauche)                 | 8 | Levier de serrage (droit) |
| 4 | Arc de segment                             | 9 | Plaque de pression        |
| 5 | Embase du support de lames                 |   |                           |

Le porte-lame 2 en 1 optimisé pour l'utilisation avec les lames jetables Leica Biosystems :

lames étroites (L x H x l) :

(80 +/-0,05) mm x (8 +/- 0,1) mm x (0,254 +/-0,008) mm ;

lames larges (L x H x l) :

(80 +/-0,05) mm x (14 +/-0,15) mm x (0,317 +/-0,005) mm.

Le support de lames E deux en un possède une fonction de déplacement latéral de sorte que la largeur complète de la lame puisse être utilisée. Il est équipé d'un éjecteur de lame permettant de retirer la lame en toute sécurité après utilisation. La plaque de pression est remplaçable.



## Conseils

Les leviers de serrage du support de lames E deux en un ne sont pas interchangeables. Les deux leviers de serrage (→ "Fig. 37-8") (→ "Fig. 37-3") doivent rester dans la position illustrée à chaque fois, sinon des dysfonctionnements isolés du support de lames E deux en un peuvent apparaître.

Le levier de serrage de la lame (→ "Fig. 37-8") est situé sur le côté droit, tandis que le levier de serrage du déplacement latéral (→ "Fig. 37-3") est placé sur le côté gauche.

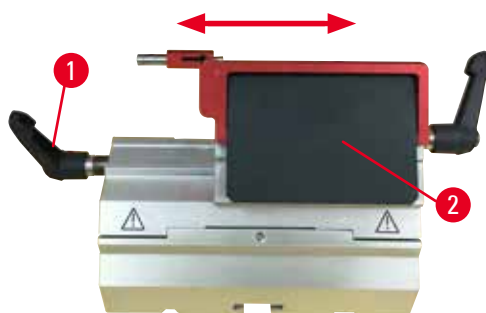


Fig. 38

### Déplacement latéral

Le mouvement latéral du support de lames E deux en un permet l'utilisation de la longueur totale de la lame par le déplacement latéral de la tête de serrage. Trois positions d'arrêt prédéfinies (gauche, centre, droit) qui correspondent à la largeur d'une cassette standard peuvent être utilisées si nécessaire.

- Pour déverrouiller le serrage, tournez le levier (→ "Fig. 38-1") sur le côté gauche du support de lames E deux en un dans le sens inverse des aiguilles d'une montre.
- Déplacez la partie supérieure du dispositif de serrage (→ "Fig. 38-2") latéralement.
- Pour serrer, tournez le levier (→ "Fig. 38-1") dans le sens des aiguilles d'une montre.



### Avertissement

Lame trop épaisse ou trop fine utilisée dans le porte-lame 2 en 1.

#### Échantillon altéré.

- Utilisez une lame dont l'épaisseur maximale est inférieure à 0,322 mm et l'épaisseur minimale supérieure à 0,246 mm.
- La lame compatible recommandée est indiquée dans la section Accessoires en option (→ p. 50 – 6. Accessoires en option).



### Avertissement

La lame n'est pas installée complètement parallèle au bord supérieur de la plaque de pression en raison de l'excès de paraffine, des inserts non nettoyés, etc.

**Pendant l'utilisation de la fonction du déplacement latéral, le fait de ne pas installer la lame parallèlement à la plaque de pression peut entraîner de mauvais résultats de coupe. Par exemple, si une coupe est d'épaisseur irrégulière, un broutage lors de la découpe et dans le pire des cas, peut endommager l'échantillon.**

- Ne continuez pas le sectionnement lorsque les résultats de coupe que vous obtenez ne sont pas satisfaisants.
- Réinstallez la lame et assurez-vous qu'elle est parallèle au bord supérieur de la plaque de pression.
- Vérifiez toujours le parallélisme entre la lame et la plaque de pression après avoir déplacé la lame à l'aide de la fonction de mouvement latéral.
- Assurez-vous de l'absence de déchets de paraffine et que l'insert est propre avant d'utiliser.

### 6.3.2 Embase du porte-couteaux, sans dispositif de déplacement latéral



Fig. 39

#### Repositionnement de l'embase du porte-couteaux

L'embase du porte-couteaux monobloc (rigide) (→ "Fig. 39-2") peut avancer et reculer sur le socle du microtome.

Ce déplacement vertical permet également d'amener le porte-couteaux dans la position de coupe optimale par rapport à l'échantillon.

- Pour le déverrouiller, tournez le levier de serrage (→ "Fig. 39-1") sur le côté droit du socle du microtome dans le sens inverse des aiguilles d'une montre.
- Repositionnez le porte-couteaux avec son embase vers l'avant ou l'arrière, selon qu'il convient.
- Sécurisez le mécanisme de serrage en tournant le levier (→ "Fig. 39-1") dans le sens des aiguilles d'une montre.

### 6.3.3 Porte-couteaux E avec un réservoir d'eau pour lames à profil bas



Fig. 40

Le porte-couteaux E avec un réservoir d'eau (→ "Fig. 40") est seulement destiné aux lames à profil bas.

Le dispositif de sécurité du porte-couteaux E est constitué d'une poignée rabattable rouge (→ "Fig. 40-1"). Pour couvrir le tranchant, rabattez la poignée du dispositif de sécurité (→ "Fig. 40-1") dans le sens des aiguilles d'une montre, comme illustré sur la figure.



#### Conseils

Les leviers de serrage du porte-couteaux ne sont pas interchangeables. Les deux leviers de serrage (→ "Fig. 40-2") et (→ "Fig. 40-3") doivent rester dans la position illustrée à chaque fois, sinon des dysfonctionnements isolés du porte-couteaux peuvent apparaître.

Le levier de serrage de la lame (→ "Fig. 40-2") est situé sur le côté droit, tandis que le levier de serrage du déplacement latéral (→ "Fig. 40-3") est placé sur le côté gauche.



Fig. 41

### Utilisation

Fines coupes de paraffine flottant (par exemple, pour les procédures d'immunocoloration ultérieures) à la surface de l'eau.

La cuve est remplie d'eau distillée ou déminéralisée jusqu'à la lame. Après le dégrossissage, retirez les déchets de coupe de la cuve, puis créez les coupes à préparer. Les coupes flottant à la surface de l'eau peuvent être recueillies à l'aide d'une lamelle de verre.

### 6.3.4 Porte-couteaux N

Le porte-couteau N convient aux couteaux standard en acier, de profil c et d, jusqu'à une longueur de 16 cm. La fonction de réglage en hauteur intégrée vous permet également d'utiliser des couteaux qui ont été réaffûtés à de nombreuses reprises.

- Porte-couteaux N (→ "Fig. 42") : Pour les couteaux conventionnels d'une longueur maximale de 16 cm.

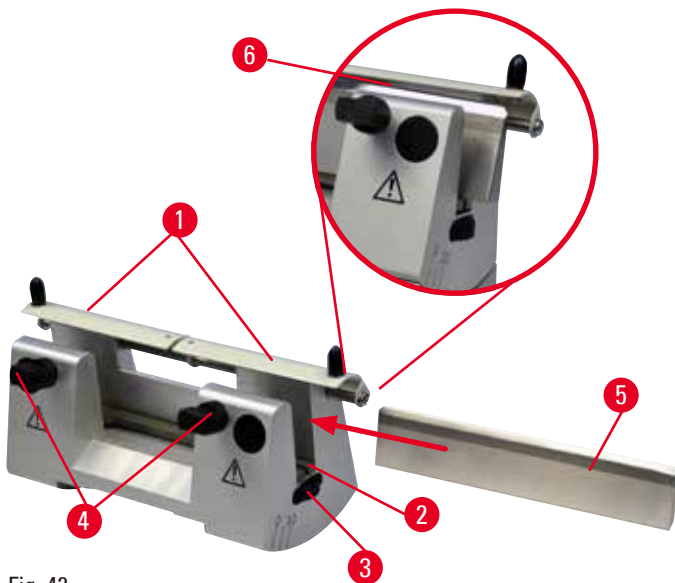


Fig. 42

### Montage de la barre de support du couteau

- Poussez le dispositif de sécurité (→ "Fig. 42-1") au centre.
- Réglez la barre de support du couteau (→ "Fig. 42-2") sur les vis de réglage de la hauteur. Les extrémités plates des vis de réglage de la hauteur doivent être situées dans les fentes à chaque extrémité de la barre de support du couteau.



### Avertissement

L'installation du couteau/de la lame est effectuée avant l'installation du porte-couteaux/du support de lames et de l'embase du porte-couteaux/support de lames sur l'appareil.

**Blessures corporelles graves dues au contact avec des couteaux et/ou des lames extrêmement tranchants.**

- Avant d'insérer le couteau/la lame, il faut procéder à l'installation du porte-couteaux/support de lames et de l'embase du porte-couteaux/support de lames sur le microtome.

### Insertion du couteau

- Tournez les vis moletées (→ "Fig. 42-3") sur la droite et la gauche du porte-couteaux vers l'avant dans les directions opposées, en abaissant la barre du support du couteau à la position la plus basse, afin d'assurer que le tranchant du couteau ne sera pas endommagé lors de l'insertion du couteau.
- Desserrez les vis de serrage (→ "Fig. 42-4") (tournez dans le sens inverse des aiguilles d'une montre) jusqu'à ce que le couteau puisse être inséré en toute sécurité.
- Saisissez le couteau (→ "Fig. 42-5") à la base et insérez-le délicatement dans le porte-couteaux par le côté, comme illustré, avec le tranchant orienté vers le haut.



Fig. 43

Chaque côté du couteau à profil c (→ "Fig. 43-1") peut être inséré, tandis que la face du couteau du profil d (→ "Fig. 43-2") doit faire face à l'utilisateur. L'insertion incorrecte du couteau encouragera l'échantillon et le couteau.

### Réglage en hauteur du couteau

Lors du réglage de la hauteur du couteau, le tranchant doit être positionné aussi exactement que possible dans le centre de rotation réel du porte-couteaux. Le bord superposé (→ "Fig. 42-6") des mandrins de serrage arrière sert de position de référence pour le réglage en hauteur correct du couteau.

- Tournez les vis moletées (→ "Fig. 42-3") uniformément et à l'envers jusqu'à ce que la lame du couteau soit parallèle aux repères des bords superposés (→ "Fig. 42-6") des mandrins de serrage arrière.
- Pour serrer le couteau (→ "Fig. 42-5"), serrez uniformément les deux vis de serrage du couteau (→ "Fig. 42-4") à l'endroit (dans le sens des aiguilles d'une montre).

### Repositionnement latéral du couteau

- Poussez le dispositif de sécurité (→ "Fig. 42-1") au centre.
- Desserrez les vis de serrage (→ "Fig. 42-4") en les tournant dans le sens inverse des aiguilles d'une montre.
- Poussez le couteau (→ "Fig. 42-5") vers la gauche ou la droite selon les besoins.
- Une fois le couteau repositionné, réglez la hauteur du couteau (→ p. 61 – Réglage en hauteur du couteau), puis serrez la vis de serrage (→ "Fig. 42-4") qui est située sur le côté en la tournant dans le sens des aiguilles d'une montre pour serrer le couteau (→ "Fig. 42-5").



### Attention

Après le déplacement latéral du porte-couteaux/support de lames, l'échantillon ne se rétracte pas et n'est pas dégrossi.

#### Endommagement de l'échantillon.

- Rétractez la tête d'objet et dégrossissez à nouveau le bloc d'échantillons après chaque déplacement latéral du porte-couteaux/support de lames.

## 6.4 Bac à déchets



Fig. 44

Grâce à sa surface antistatique, le bac à déchets antistatique permet un nettoyage facile. Poussez le bac à déchets (→ "Fig. 44-1") de l'avant jusqu'au socle du microtome (→ "Fig. 44-2") jusqu'à ce qu'il soit maintenu en place par les deux aimants (→ "Fig. 44-3") (à l'avant du socle du microtome).

## 6.5 Rétro-éclairage



### Conseils

Le rétro-éclairage ne peut pas être utilisé avec l'embase du support de lames E deux en un. Pour utiliser le rétroéclairage du panneau de contrôle HistoCore BIOCUT, le Bloc d'alimentation externe pour rétroéclairage (n° de référence :14 0500 31244) doit être commandé séparément.

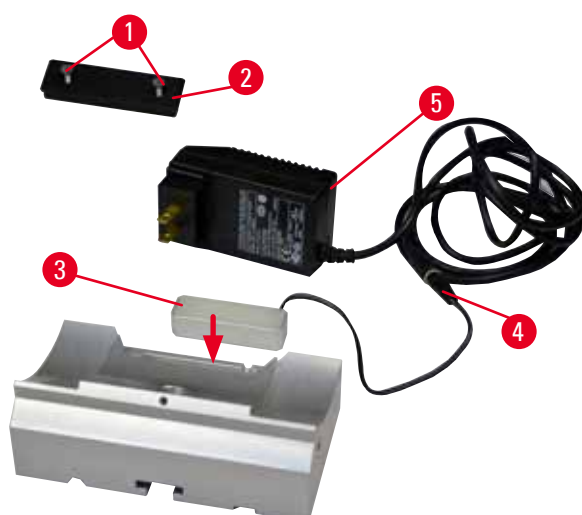


Fig. 45

- Retirez les deux vis (→ "Fig. 45-1") à l'aide d'un tournevis à fente, puis retirez le couvercle (→ "Fig. 45-2").
- Insérez le rétroéclairage (→ "Fig. 45-3") dans l'évidement à l'arrière de l'embase du porte-couteaux.
- Reliez la fiche (→ "Fig. 45-4") de rétroéclairage à la fiche du bloc d'alimentation externe pour rétroéclairage (→ "Fig. 45-5").

**Attention**

En cas d'utilisation d'une pince à cassette de grande taille, l'orientation n'est pas réglée sur la position "0" quand le dispositif de fixation orientable du porte-échantillon est utilisé avec l'embase du porte-couteaux rigide, ou quand le rétro-éclairage est fixé.

**L'appareil peut ne pas fonctionner correctement, entraînant ainsi un retard de diagnostic.**

- L'orientation doit être en position "0" et le couvercle du rétro-éclairage doit être démonté.
- N'utilisez JAMAIS la pince à cassette de grande taille avec le rétro-éclairage.
- Le système de balance des forces doit être réglé lors de l'utilisation de la pince à cassette de grande taille.

**6.6 Plateau supérieur**

Fig. 46

Le plateau supérieur est monté sur le capot du microtome. Le repère (→ "Fig. 46-1") situé sur le plateau supérieur comme sur le capot permet d'orienter le plateau supérieur plus facilement lors de son installation.

Le plateau supérieur est destiné au stockage des ustensiles utilisés lors de la coupe ainsi que des échantillons coupés.

## 6.7 Porte-microscope universel



## Conseils

Déballiez tous les accessoires se trouvant dans l'emballage et vérifiez qu'ils sont complets.

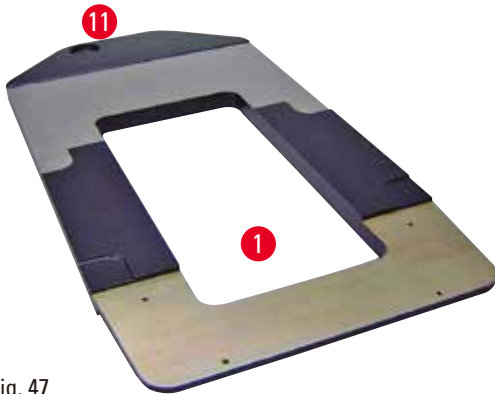


Fig. 47



Fig. 48

- (→ "Fig. 47-1"), socle avec perçage (→ "Fig. 47-11")
- (→ "Fig. 48-2"), colonne verticale avec vis d'assemblage de 8 (→ "Fig. 48-12") et rondelle frein (→ "Fig. 48-13")
- (→ "Fig. 48-3"), bras horizontal avec traverse (→ "Fig. 48-14") et bague d'appui (→ "Fig. 48-15")
- (→ "Fig. 48-4"), plaque de support, grande (pour BIOCUT, MULTICUT et AUTOCUT)
- (→ "Fig. 48-5"), plaque de support, petite (pour NANOCUT R)
- (→ "Fig. 48-6"), clé hexagonale de 3
- (→ "Fig. 48-7"), 4 vis à tête conique pour l'installation de la plaque de support
- (→ "Fig. 48-8"), clé hexagonale de 8



Fig. 49

**Montage du porte-microscope universel**

- Fixez le socle. Sélectionnez la grande (→ "Fig. 48-5") ou la petite (→ "Fig. 48-4") plaque de support, selon le microtome à utiliser. Fixez la plaque de support au socle avec les 4 vis à tête conique incluses (→ "Fig. 48-7") à l'aide de la clé hexagonale de 3 (→ "Fig. 48-6").



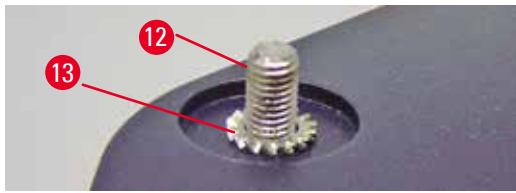


Fig. 50

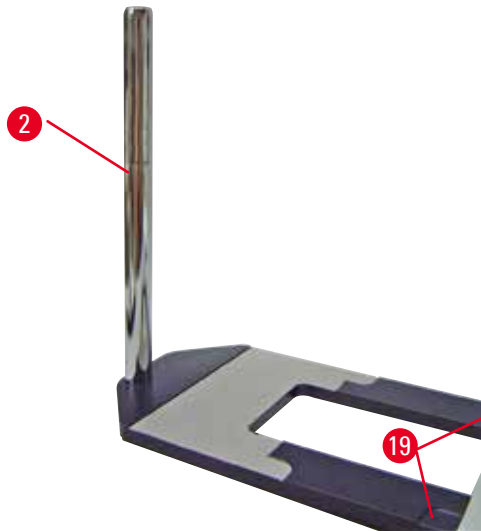


Fig. 51

- Fixez la colonne verticale. Insérez la vis d'assemblage (→ "Fig. 50-12") dans le trou du socle par en dessous. Placez la rondelle frein (→ "Fig. 50-13") sur la vis d'assemblage par le haut. Placez la colonne verticale en argent (→ "Fig. 51-2") sur le socle par le haut, puis serrez avec la clé hexagonale de 8.



#### Avertissement

Extrémités du porte-microscope universel.

#### Blessures corporelles graves.

- Après installation de la colonne verticale, placez immédiatement le microtome sur le socle de sorte que les pieds avant du microtome soient positionnés dans l'évidement superficiel (→ "Fig. 51-19").



#### Conseils

La rondelle frein doit être positionnée entre le socle et la colonne verticale afin de prévenir toute rotation accidentelle de la colonne.

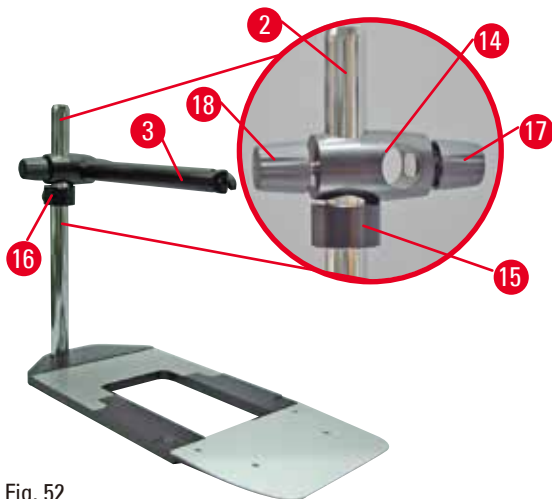


Fig. 52

- Fixez le bras horizontal. Glissez la bague d'appui (→ "Fig. 52-15") sur la colonne verticale et positionnez-la de sorte que le contre-écrou (→ "Fig. 52-16") soit orienté vers le dos. Serrez le contre-écrou. Glissez la traverse (→ "Fig. 52-14") sur la colonne. Veillez à ce que la vis de blocage (→ "Fig. 52-17") soit orientée vers la droite du socle. Le bras horizontal doit être centré au-dessus du microscope. Glissez le bras horizontal (→ "Fig. 52-3"), la face plate orientée vers la vis de blocage (→ "Fig. 52-17"), dans la traverse (→ "Fig. 52-14"), puis serrez.



### Conseils

Pour de plus amples informations sur la connexion et l'utilisation du microscope, la loupe grossissante ou la source de lumière froide, veuillez vous référer au mode d'emploi correspondant.

## 6.8 Loupe grossissante, éclairage LED



### Conseils

La loupe grossissante fournit un grossissement de 2x et peut être utilisée avec tous les microtomes à rotation de la série HistoCore.



Fig. 53

- Ouvrez la vis (→ "Fig. 53-3") sur le bras horizontal du porte-microscope dans le sens inverse des aiguilles d'une montre.
- Insérez la pièce de connexion en argent (→ "Fig. 53-1") aussi loin que possible. Serrez la vis (→ "Fig. 53-3").

- L'adaptateur (→ "Fig. 53-2") permet l'installation de spots à LED haute performance. Connectez les spots LED 1000 haute performance à 2 bras avec l'adaptateur (→ "Fig. 54"). Insérez les fiches (→ "Fig. 54-1") des spots LED 1000 haute performance à 2 bras, dans les ports (→ "Fig. 54-2") de l'élément de commande du spot haute performance (→ "Fig. 54-3"). Connectez l'adaptateur d'alimentation (→ "Fig. 54-4") de l'unité de commande LED 1000 à l'élément de commande du spot haute performance, puis connectez-le au bloc d'alimentations. Parmi les fiches fournies (→ "Fig. 54-5"), veillez à choisir une fiche correcte pour l'adaptateur d'alimentation de votre région.
- Pour allumer ou éteindre les deux spots (→ "Fig. 54-7"), appuyez sur le bouton (→ "Fig. 54-6") de l'élément de commande du spot haute performance qui est indiqué par deux témoins verts (→ "Fig. 54-8") sur l'élément de commande haute performance. Tournez la roue de commande (→ "Fig. 54-9") pour régler la luminosité des spots.

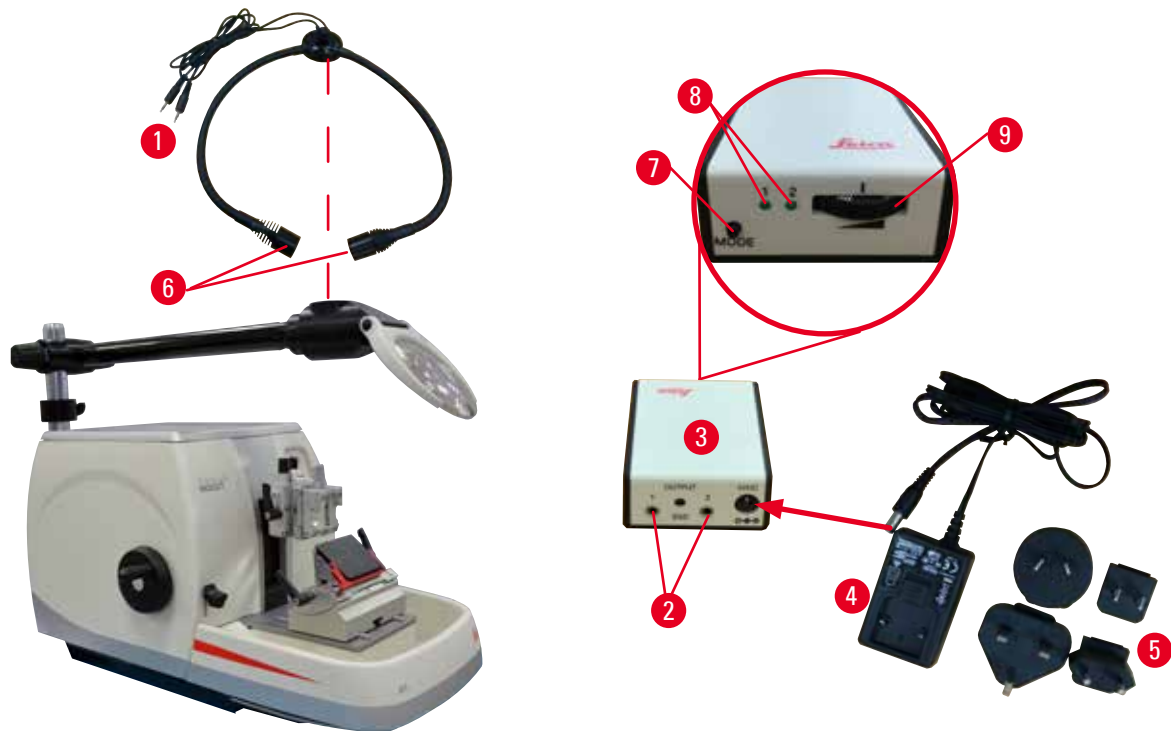


Fig. 54

- Réglez la position de la loupe grossissante sur l'échantillon à traiter. La loupe grossissante peut être entièrement rabattue sur le côté si nécessaire.



#### Avertissement

La loupe grossissante n'est pas couverte alors qu'elle n'est pas utilisée.

**Blessures corporelles graves et/ou dommages matériels en raison du verre brûlant. La loupe grossissante peut brûler des objets environnants, tout particulièrement en cas d'exposition à la lumière directe du soleil.**

- Couvrez toujours la loupe grossissante lorsque vous ne travaillez pas avec.
- Protégez-la en particulier de la lumière directe du soleil.

- Utilisez le capuchon de protection fourni (→ "Fig. 53-4") pour recouvrir la loupe grossissante.

## 6.9 Accessoires supplémentaires

## Embase du porte-couteaux, non orientable



Fig. 55

Argent pour porte-couteau N et porte-couteau E avec réservoir

- Numéro de référence : 14 0502 37962

## Porte-couteau DH



Fig. 56

Le porte-couteau DH est destiné aux lames à profil haut de dimensions (L x H x L) :  $(80 \pm 0,05) \text{ mm} \times (14 \pm 0,15) \text{ mm} \times (0,317 \pm 0,005) \text{ mm}$ .

Les lames d'une épaisseur supérieure à 0,322 mm ou d'une hauteur supérieure à 14 mm ne doivent pas être utilisées avec le porte-couteau DH. Le porte-couteau DH/DL doit être utilisé avec l'embase de porte-couteaux (Numéro de référence : 14 0502 37962).

Le porte-couteau DH/DL est doté d'une fonction de déplacement latéral, ce qui permet d'utiliser toute la largeur de la lame. Il est équipé d'un éjecteur de lame permettant de retirer la lame en toute sécurité après utilisation.

- Numéro de référence : 14 0517 60829

**Porte-couteau DL**

Fig. 57

Le porte-couteau DL est destiné aux lames à profil bas de dimensions (L x H x L) :  
(80 +/-0,05) mm x (8 +/-0,1) mm x (0,254 +/-0,008) mm

Les lames d'une épaisseur supérieure à 0,262 mm ou d'une hauteur supérieure à 8 mm ne doivent pas être utilisées avec le porte-couteau DL.

Le porte-couteau DH/DL doit être utilisé avec l'embase de porte-couteaux (Numéro de référence : 14 0502 37962).

Le porte-couteau DH/DL est doté d'une fonction de déplacement latéral, ce qui permet d'utiliser toute la largeur de la lame. Il est équipé d'un éjecteur de lame permettant de retirer la lame en toute sécurité après utilisation.

- Numéro de référence : 14 0517 60830

**Kit de porte-couteau DH**

Fig. 58

Comprend Porte-couteau DH (14051760829) et Embase de porte-couteaux (14050237962)

Le porte-couteau DH est destiné aux lames à profil haut de dimensions (L x H x L) :  
(80 +/-0,05) mm x (14 +/-0,15) mm x (0,317 +/-0,005) mm.

Les lames d'une épaisseur supérieure à 0,322 mm ou d'une hauteur supérieure à 14 mm ne doivent pas être utilisées avec le porte-couteau DH.

Le porte-couteau DH/DL doit être utilisé avec l'embase de porte-couteaux (Numéro de référence : 14 0502 37962).

Le porte-couteau DH/DL est doté d'une fonction de déplacement latéral, ce qui permet d'utiliser toute la largeur de la lame. Il est équipé d'un éjecteur de lame permettant de retirer la lame en toute sécurité après utilisation.

- Numéro de référence : 14 0517 60887

## Kit de porte-couteau DL



Fig. 59

Comprend Porte-couteau DL (14051760830) et  
Embase de porte-couteaux (14050237962)

Le porte-couteau DL est destiné aux lames à profil  
bas de dimensions (L x H x l) :

$(80 \pm 0,05) \text{ mm} \times (8 \pm 0,1) \text{ mm} \times (0,254 \pm 0,008) \text{ mm}$

Les lames d'une épaisseur supérieure à 0,262 mm  
ou d'une hauteur supérieure à 8 mm ne doivent  
pas être utilisées avec le porte-couteau DL.

Le porte-couteau DH/DL doit être utilisé avec  
l'embase de porte-couteaux (Numéro de  
référence : 14 0502 37962).

Le porte-couteau DH/DL est doté d'une fonction  
de déplacement latéral, ce qui permet d'utiliser  
toute la largeur de la lame. Il est équipé d'un  
éjecteur de lame permettant de retirer la lame en  
toute sécurité après utilisation.

- Numéro de référence : 14 0517 60487

## Porte-couteaux N



Fig. 60

Argent, pour les couteaux conventionnels  
d'une longueur maximale de 16 cm

Réglage en hauteur du couteau

Réglage séparé de l'angle de dégagement

Dispositif de sécurité mobile

- Numéro de référence : 14 0502 37993

## Porte-couteaux E avec réservoir



Fig. 61

Pour les lames jetables étroites,  
dimensions (L x H x l) :

$(80 \pm 0,05) \text{ mm} \times (8 \pm 0,1) \text{ mm} \times (0,254 \pm 0,008) \text{ mm}$ ,  
argent, avec réservoir d'eau

Système de serrage rapide avec capacité à  
déplacer latéralement la tête de serrage

Les 3 positions à déclic facilitent l'utilisation  
de la longueur totale de la lame

Dispositif de sécurité rabattable, à repères  
de couleur

- Numéro de référence : 14 0502 38961

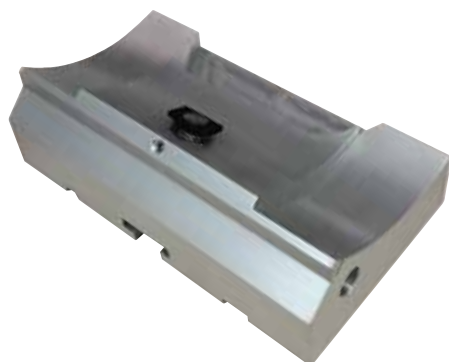
**Embase pour support de lames E deux en un**

Fig. 62

Embase pour support de lames E deux en un

- Numéro de référence : 14 0502 55546

**Support de lames E deux en un**

Fig. 63

Pour les lames jetables larges et étroites avec les dimensions des lames pour les lames étroites (L x H x l) :

(80 +/-0,05) mm x (8 +/-0,1) mm x (0,254 +/-0,008) mm,

et les dimensions des lames pour les lames larges (L x H x l) :

(80 +/-0,05) mm x (14 +/-0,15) mm x (0,317 +/-0,005) mm.

Pour HistoCore BIOCUT

Capacité à déplacer latéralement la tête de serrage

Les 3 positions à déclic facilitent l'utilisation de la longueur totale de la lame

La plaque de pression est remplaçable

Dispositif de sécurité rabattable, à repères de couleur

Avec éjecteur de lame

- Numéro de référence : 14 0502 54497

**Lames jetables, profil bas (Leica 819)**

Fig. 64

Dimensions (L x H x l) : (80 +/-0,05) mm x (8 +/-0,1) mm x (0,254 +/-0,008) mm

- 1 lot de 50 pièces : 14 0358 38925
- 10 lots de 50 pièces : 14 0358 38382

## Lames jetables, profil haut (Leica 818)



Fig. 65

Dimensions (L x H x l) : (80 +/-0,05) mm x  
(14 +/-0,15) mm x (0,317 +/-0,005) mm

- 1 lot de 50 pièces : 14 0358 38926
- 10 lots de 50 pièces : 14 0358 38383

## Couteau 16 cm – profil c – acier, couteau 16 cm – profil d – acier

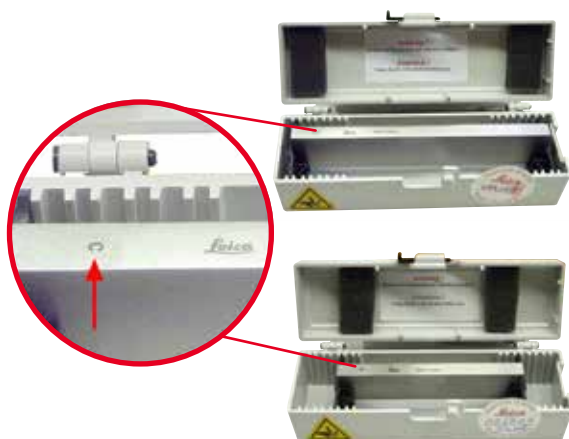


Fig. 66

Couteau, longueur 16 cm, profil c  
Remarque : Coffret à couteaux 14 0213 11140  
inclus

- Numéro de référence : 14 0216 07100

Couteau, longueur 16 cm, profil d  
Remarque : Coffret à couteaux 14 0213 11140  
inclus

- Numéro de référence : 14 0216 07132

## Boîte à couteaux – Petit format



Fig. 67

Plastique, variable, pour 1 ou 2 couteaux de  
10 à 16 cm de long.

- Numéro de référence : 14 0213 11140



**Pince à cassette universelle**

Fig. 68

avec adaptateur, argent

Pour un usage avec des cassettes standard de dimensions minimales 39,8 x 28 x 5,8 mm et de dimensions maximales 40,9 x 28,8 x 6,2 mm.

- Numéro de référence : 14 0502 37999

**Pince standard pour échantillon**

Fig. 69

50 x 55 mm, avec adaptateur, argent

- Numéro de référence : 14 0502 38005

**Pince standard pour échantillon**

Fig. 70

40 x 40 mm, avec adaptateur, argent

- Numéro de référence : 14 0502 37998

**Dispositif de fixation du porte-échantillon, orientable**

Fig. 71

Argent, porte-échantillon rond et porte-échantillon EM, matériel d'installation inclus.  
Remarque : Le système de serrage rapide 14 0502 37718 doit être commandé séparément.

- Numéro de référence : 14 0502 38949

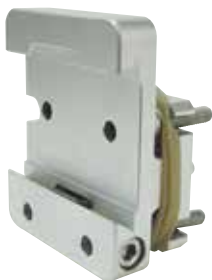
**Dispositif de fixation du porte-échantillon, non orientable**

Fig. 72

Argent, pour une multitude de valets de fixation d'objet, voir ([→ p. 50 – 6. Accessoires en option](#)), matériel d'installation inclus

- Numéro de référence : 14 0502 38160

**Dispositif de fixation du porte-échantillon, à orientation fine**

Fig. 73

Argent, avec 2 indicateurs de point zéro, orientation XY de 8° par direction, dé clic tous les 2°

Remarque : Le système de serrage rapide 14 0502 37718 doit être commandé séparément.

- Numéro de référence : 14 0502 37717

**Système de serrage rapide**

Fig. 74

Pour porte-échantillon à utiliser avec le dispositif de fixation à orientation fine du porte-échantillon avec indicateurs de point zéro 14 0502 37717 ou le dispositif de fixation orientable du porte-échantillon 14 0502 38949

- Numéro de référence : 14 0502 37718

**Pince à cassette de grande taille**

Fig. 75

Avec adaptateur, argent

Remarque :

À utiliser uniquement avec le dispositif de fixation non-orientable du porte-échantillon 14 0502 38160, qui doit être commandé séparément.

Le rétro-éclairage 14 0502 38719 ne peut pas être utilisé en connexion avec une pince à cassette de grande taille.

Nous recommandons l'utilisation des cassettes et couvercles Super Leica Biosystems, blancs (VSP 59060B-BX, VSP 59060-CS) et des moules d'inclusion métalliques Super (VSP58166)

Surgipath (LxlxH) 75 x 52 x 35 mm

- Numéro de référence : 14 0502 38967

## Leica RM CoolClamp



Fig. 76

Pince à cassette universelle à refroidissement électrique avec adaptateur pour les microtomes à rotation HistoCore. Pour un usage avec des cassettes standard de dimensions minimales 39,8 x 28 x mm et de dimensions maximales 40,9 x 28 x mm.

Coupes de microtomes uniformes permises par le refroidissement électrique de la pince à cassette universelle à l'aide de la Leica RM CoolClamp. Refroidissement à faible consommation d'énergie grâce au système de dissipation de la chaleur. Le système de balance des forces breveté des microtomes à rotation HistoCore permet un changement rapide et fiable des valets de fixation d'objet sans modification du volant. Le matériau antistatique facilite le nettoyage. Peuvent être équipés ultérieurement pour tous les microtomes à rotation de la série HistoCore.

Caractéristiques techniques :

Durée de prérefroidissement jusqu'à ce que le travail commence : 30 minutes

Température : 20 K en dessous de la température ambiante

Plage de température ambiante : +10 °C à +35 °C

Hygrométrie relative : max. 80 %, sans condensation

Poids : env. 650 g

Dimensions (l x P x H) : 80 x 114 x 204 mm

Entrée d'alimentation : 100 - 240 V / 50 / 60 Hz

Certifications : CE, c\_GSA\_US

Équipement fourni standard :

Leica RM CoolClamp

Alimentation en courant avec câble et

4 adaptateurs (UK, US, UE, AUS)

5 serre-câbles

Mode d'emploi et DVD

- Numéro de référence : 14 0502 46573



## Conseils

La Leica RM CoolClamp ne peut pas être utilisée en connexion avec un microscope ou une loupe.

**Loupe**

Fig. 77

À monter sur un porte-microscope (14 0502 40580), grossissement 2x  
Remarque :  
La loupe comprend un adaptateur permettant d'accueillir l'éclairage à LED en option

- Numéro de référence : 14 0502 42790

**Porte-microscope universel**

Fig. 78

Montage universel

- Numéro de référence : 14 0502 40580

**Rétro-éclairage**

Fig. 79

Remarque :  
Pour HistoCore BIOCUT et MULTICUT utilisés ensemble, uniquement avec le bloc d'alimentation externe pour rétroéclairage 14 0500 31244.  
Le rétro-éclairage ne peut pas être utilisé en connexion avec une pince à cassette de grande taille 14 0502 38967.

- Numéro de référence : 14 0502 38719

**Bloc d'alimentation externe pour rétroéclairage**

Fig. 80

Pour un usage avec le rétro-éclairage  
14 0502 38719, pour les microtomes à rotation  
des séries HistoCore BIOCUT et MULTICUT  
Les adaptateurs suivants sont inclus :  
UK, Europe, USA/Japon, Australie

- Numéro de référence : 14 0500 31244

**Plateau supérieur**

Fig. 81

Pour les microtomes à rotation de la série  
HistoCore

- Numéro de référence : 14 0517 56261

**Bac à déchets**

Fig. 82

Pour les microtomes à rotation de la série  
HistoCore

- Bac à déchets antistatique  
Numéro de référence : 14 0517 56237

**Brosse**

Fig. 83

Avec aimant pour l'outil de retrait de la lame pour le support de lames E deux en un.

- Numéro de référence : 14 0183 40426

**Gants de protection**

Fig. 84

Taille M, 250 ± 20 mm, jaune

- Numéro de référence : 14 0340 29011

Gants de protection résistant aux coupes, taille S, 250 ± 20 mm

- Numéro de référence : 14 0340 40859

**6.10 Informations pour la commande**

|   |               |
|---|---------------|
| Embase de porte-couteaux  | 14 0502 37962 |
| Porte-couteaux N  | 14 0502 37993 |
| Porte-couteaux E avec réservoir pour lames à profil bas   | 14 0502 38961 |
| Embase du support de lames  | 14 0502 55546 |
| Support de lames E 2 en 1   | 14 0502 54497 |
| Porte-couteau DH  | 14 0517 60829 |
| Kit de porte-couteau DH   | 14 0517 60887 |
| Porte-couteau DL  | 14 0517 60830 |
| Kit de porte-couteau DL   | 14 0517 60487 |
| Lames jetables Leica 819 – étroites (50/lot) :<br>(80 +/-0,05) mm x (8 +/-0,1) mm x (0,254 +/-0,008) mm (L x H x l) | 14 0358 38925 |
| Lames jetables Leica 819 – étroites (50/lot)  | 14 0358 38382 |
| Lames jetables Leica 818 – larges (50/lot) :<br>(80 +/-0,05) mm x (14 +/-0,15) mm x (0,317 +/-0,005) mm (L x H x l) | 14 0358 38926 |
| Lames jetables Leica 818 – larges (50/lot)  | 14 0358 38383 |
| Couteau 16 cm, profil c, acier  | 14 0216 07100 |

|  |               |
|--|---------------|
| Couteau 16 cm, profil d, acier   | 14 0216 07132 |
| Boîte à couteaux – Petit format  | 14 0213 11140 |
| Pince à cassette universelle   | 14 0502 37999 |
| Pince pour échantillon standard 50x55 mm   | 14 0502 38005 |
| Pince pour échantillon standard 40x40 mm   | 14 0502 37998 |
| Dispositif de fixation orientable de la pince pour échantillon   | 14 0502 38949 |
| Dispositif de fixation fixe de la pince pour échantillon   | 14 0502 38160 |
| Dispositif de fixation d'objet à orientation fine de la pince pour échantillon   | 14 0502 37717 |
| Système de serrage rapide  | 14 0502 37718 |
| Pince à cassette de grande taille  | 14 0502 38967 |
| Leica RM CoolClamp   | 14 0502 46573 |
| Loupe  | 14 0502 42790 |
| Porte-microscope universel   | 14 0502 40580 |
| Spots à LED 1000 haute performance, 2 bras<br>(Ce module peut seulement fonctionner avec une unité de commande LED 1000,<br>Numéro de référence : 14 6000 04825.)    | 14 6000 04826 |
| Unité de commande LED 1000<br>(Ce module peut seulement fonctionner avec des spots à LED 1000 haute<br>performance, 2 bras,<br>Numéro de référence : 14 6000 04826.) | 14 6000 04825 |
| Rétro-éclairage<br>(Le rétro-éclairage peut seulement être utilisé avec l'embase de porte-couteaux<br>Numéro de référence : 14 0502 37962.)                          | 14 0502 38719 |
| Bloc d'alimentation externe pour rétroéclairage  | 14 0500 31244 |
| Plateau supérieur  | 14 0517 56261 |
| Bac à déchets antistatique   | 14 0517 56237 |
| Brosse à aimant  | 14 0183 40426 |
| Gants de protection, taille M  | 14 0340 29011 |
| Gants de protection, taille S  | 14 0340 40859 |
| Type d'huile, CONSTANT OY 46 K (50 ml)   | 14 0336 06086 |

D'autres consommables sont disponibles dans le catalogue de produits en ligne sur notre site Web [www.LeicaBiosystems.com](http://www.LeicaBiosystems.com).



## 7. Solution

Le tableau suivant comporte une liste répertoriant les problèmes les plus courants qui peuvent survenir pendant le travail avec l'appareil, ainsi que les causes possibles et les procédures de dépannage.

### 7.1 Défauts possibles

| Problème  | Cause possible   | Mesure corrective   |
|---|--|---|
| <p><b>Coupes épaisses/fines</b><br/>Alternance entre coupes épaisses et coupes fines, ou il y a des claquements à l'intérieur des coupes, ou l'échantillon est arraché de l'enrobage. Dans les cas extrêmes, il n'y a pas la moindre coupe.</p> | <ul style="list-style-type: none"> <li>• La lame, le porte-couteaux ou l'orientation n'est pas serré correctement.</li> <li>• L'échantillon n'est pas serré correctement.</li> </ul> | <ul style="list-style-type: none"> <li>• Resserrez la lame, le porte-couteaux ou l'orientation.</li> <li>• Vérifiez que la cassette est serrée correctement dans la pince à cassette universelle.</li> <li>• Si la pince à cassette universelle est souillée par la paraffine, nettoyez la pince à cassette universelle (→ p. 87 – 8.1 Nettoyage de l'appareil).</li> <li>• En cas d'utilisation de cassettes dont le couvercle est surmoulé, vérifiez que le bord cassé permet un serrage correct de la cassette ; Si nécessaire, éliminez les bavures ou serrez la cassette horizontalement au lieu de la serrer verticalement dans la pince à cassette universelle.</li> <li>• Si les dimensions de la cassette sont comprises dans les tolérances spécifiées et la cassette ne peut pas être serrée correctement, il se peut que la pince à cassette universelle ne soit pas configurée correctement ou qu'elle soit défectueuse. Dans ce cas, demandez au service technique d'inspecter et de reconfigurer la pince à cassette universelle.</li> </ul> |

| Problème  | Cause possible   | Mesure corrective   |
|---|--|---|
| <p>(suite)</p> <p><b>Coupes épaisses/fines</b><br/>           Alternance entre coupes épaisses et coupes fines, ou il y a des claquements à l'intérieur des coupes, ou l'échantillon est arraché de l'enrobage. Dans les cas extrêmes, il n'y a pas la moindre coupe.</p> | <p>(suite)</p> <ul style="list-style-type: none"> <li>• L'échantillon n'est pas serré correctement.</li> <li>• La lame est terne.</li> <li>• La plaque de pression est endommagée ou n'est pas réglée correctement.</li> <li>• Angle de dégagement du couteau/de la lame trop petit.</li> <li>• La paraffine n'est pas suffisamment dure pour les conditions.</li> <li>• Casette pas assez remplie.</li> <li>• Lame trop épaisse ou trop fine utilisée dans le porte-lame 2 en 1.</li> </ul> | <p>(suite)</p> <ul style="list-style-type: none"> <li>• En cas d'utilisation de cassettes, en particulier de cassettes à parois fines, d'une entreprise autre que Leica Biosystems, il se peut que la cassette se déforme ou que d'autres problèmes de serrage surviennent. Si, pendant la tentative de serrage de la cassette, vous remarquez que celle-ci n'est pas serrée de façon sûre, il faut utiliser une pince de tension alternative.</li> <li>• Déplacez le porte-couteaux/support de lames latéralement, ou insérez un nouveau couteau/une nouvelle lame.</li> <li>• Placez une nouvelle plaque de pression ou utilisez un nouveau porte-lame E 2 en 1.</li> <li>• Réglez à nouveau la plaque de pression.</li> <li>• Essayez systématiquement plusieurs angles de dégagement jusqu'à ce que vous trouviez l'angle optimal.</li> <li>• Utilisez une paraffine à point de fusion plus élevé ou refroidissez le bloc.</li> <li>• Assurez-vous que la cassette est correctement remplie, et que le bloc avant est fermement fixé au corps de la cassette.</li> <li>• La lame compatible recommandée est indiquée dans la section Accessoires en option (→ p. 50 – 6. <a href="#">Accessoires en option</a>).</li> </ul> |
| <p><b>Coupes comprimées</b><br/>           Les coupes sont si comprimées et serrées les unes contre les autres, avec des plis et sans formation de rubans.</p>  | <ul style="list-style-type: none"> <li>• La lame est terne.</li> <li>• L'échantillon est trop fort.</li> <li>• La vitesse de coupe est trop rapide.</li> </ul>   | <ul style="list-style-type: none"> <li>• Utilisez une autre zone de la lame ou une nouvelle lame.</li> <li>• Refroidissez l'échantillon avant de le couper.</li> <li>• Réduisez la vitesse de coupe.</li> </ul>   |

| Problème  | Cause possible   | Mesure corrective   |
|---|--|---|
| <b>Des "bandes" dans les coupes</b><br>Pour le support de lames E deux en un  | <ul style="list-style-type: none"> <li>De la paraffine s'est accumulée sur la face arrière de la lame et sur la plaque de pression arrière du porte-couteau.</li> <li>La rétraction n'est pas sélectionnée.</li> <li>L'angle de dégagement est trop raide, au plus proche du degré zéro.</li> <li>Le tranchant de la lame présente des entailles.</li> </ul> | <ul style="list-style-type: none"> <li>Enlevez régulièrement la paraffine de ces zones.</li> <li>Activez la fonction de rétraction.</li> <li>Réglez l'angle de dégagement.</li> <li>Remplacez la lame.</li> </ul>   |
| <b>Bruits pendant la coupe</b><br>Le couteau "chante" pendant la coupe d'échantillons durs. Les coupes présentent des marques de rayures ou de claquements. | <ul style="list-style-type: none"> <li>La vitesse de coupe est trop rapide.</li> <li>L'angle de dégagement est trop large.</li> <li>Serrage insuffisant de l'échantillon et/ou du porte-couteaux.</li> <li>La rétraction est désactivée pendant la coupe d'échantillons enrobés dans de la résine/du plastique.</li> </ul>                                   | <ul style="list-style-type: none"> <li>Tournez le volant à une vitesse inférieure.</li> <li>Diminuez systématiquement l'angle de dégagement jusqu'à obtenir le réglage optimal.</li> <li>Vérifiez tous les raccords vissés et les serrages du système de porte-échantillon et du porte-couteaux. Si nécessaire, serrez les leviers et les vis.</li> <li>Activez la rétraction.</li> </ul> |
| <b>Consommation élevée de lames</b>   | <ul style="list-style-type: none"> <li>Une force de coupe trop élevée a été appliquée.</li> <li>Angle de dégagement trop aigu.</li> </ul>  | <ul style="list-style-type: none"> <li>Réglez la vitesse de coupe et/ou l'épaisseur de coupe pendant le dégrossissage. Sélectionnez une épaisseur de coupe inférieure, tournez le volant plus lentement.</li> <li>Réglez l'angle de dégagement.</li> </ul>  |

## 7.2 Dysfonctionnement de l'appareil

| Problème   | Cause possible   | Mesure corrective   |
|--|--|---|
| <b>Il n'y a plus de mouvement d'avance, et par conséquent plus de coupe.</b> | <ul style="list-style-type: none"> <li>La position de fin de course avant a été atteinte.</li> </ul> | <ul style="list-style-type: none"> <li>Faites revenir l'échantillon en tournant la roue d'avance rapide.</li> </ul> |

## 7.3 Dysfonctionnements du support de lames E deux en un

### 7.3.1 Remplacement de la plaque de pression

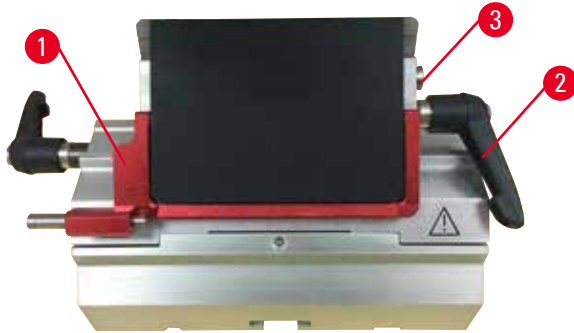


Fig. 85

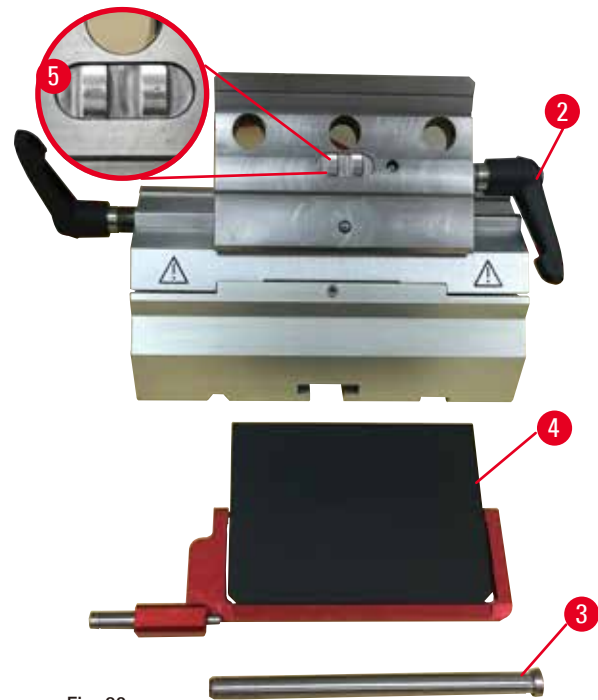


Fig. 86

1. Abaissez le dispositif de sécurité (→ "Fig. 85-1").
2. Tournez le levier de serrage dans le sens inverse des aiguilles d'une montre (→ "Fig. 85-2").
3. Retirez le boulon (→ "Fig. 85-3") (→ "Fig. 86-3").
4. Retirez la plaque de pression endommagée (→ "Fig. 86-4").



#### Conseils

Vérifiez que la pièce de la tête de serrage est installée comme illustré (→ "Fig. 86-5") si elle tombe. Si elle n'est pas installée correctement, la plaque de pression ne peut pas être serrée.

5. Installez une plaque de pression neuve.
6. Insérez le boulon (→ "Fig. 86-3").
7. Tournez le levier de serrage dans le sens des aiguilles d'une montre (→ "Fig. 86-2").

### 7.3.2 Montage de la tête de serrage sur l'arc de segment



Fig. 87

Pour assurer un résultat de coupe correct, la tête de serrage (→ "Fig. 87-2") doit être serrée en toute sécurité sur l'arc de segment (→ "Fig. 87-4").

Le serrage s'effectue avec un levier d'excentrique (→ "Fig. 87-3"). La force de serrage se règle avec la goupille filetée (→ "Fig. 87-1") située sous l'arc de segment. Le réglage du serrage doit être effectué de sorte à pouvoir tourner le levier de serrage jusqu'à l'arrêt avec une résistance augmentant de manière constante.

Réglez le serrage à l'aide d'une clé hexagonale de 2,5 sur la goupille filetée (→ "Fig. 87-1") de sorte que le levier "glisse" initialement quand le levier est actionné. Continuez de tourner légèrement (env. 1/4 de tour vers la gauche ou vers la droite) la goupille filetée (→ "Fig. 87-1"), puis vérifiez que le levier ne "glisse" plus, mais qu'il ne se bloque pas "fortement" non plus.

### 7.4 Réglage du système de serrage de la pince sur le socle



Fig. 88

Pour régler la distance de serrage du boulon de l'excentrique à 270°, veuillez exécuter les étapes suivantes.

1. Déposez l'embase du porte-lame (→ "Fig. 88-1") sur le socle de l'appareil.
2. Réglez la vis à tête conique (→ "Fig. 88-5") dans la pièce de serrage du socle en la vissant ou en la dévissant au moyen de la clé hexagonale de 4 (→ "Fig. 88-6"), de sorte que le boulon d'excentrique (→ "Fig. 88-2") puisse être serré à la position 0° (→ "Fig. 88-3") et à la position 270° (→ "Fig. 88-4").

## 8. Nettoyage et maintenance

### 8.1 Nettoyage de l'appareil



#### Avertissement

Les liquides pénètrent à l'intérieur de l'appareil.

**Blessures corporelles/dommages matériels graves ou endommagement de l'échantillon.**

- Veillez à ce que les liquides ne pénètrent pas à l'intérieur de l'appareil pendant le fonctionnement et la maintenance.



#### Avertissement

Le couteau/la lame n'a pas été retiré quand le porte-couteaux/support de lames a été désinstallé du microtome.

**Blessures corporelles graves dues au contact avec un couteau/une lame extrêmement tranchants.**

- Avant de désinstaller le porte-couteaux/le support de lames du microtome, veillez à toujours retirer le couteau/la lame et à les stocker en lieu sûr. Ces opérations requièrent le port de gants résistant aux coupes.



#### Avertissement

Couteau/lame stocké de manière inappropriée.

**Blessures corporelles graves, par exemple en raison d'une chute inattendue.**

- Rangez toujours le couteau/la lame dans un lieu approprié après leur utilisation, par exemple, rangez-les dans un coffret à couteaux spécialement conçu à cet effet.
- Ne posez jamais un couteau avec le tranchant en haut et n'essayez jamais d'attraper un couteau qui tombe.



#### Avertissement

Porte-couteaux/support de lames qui tombe de l'appareil.

**Blessures corporelles graves et/ou dommages matériels.**

- Si le porte-couteaux/support de lames n'est pas fixé, par exemple, pendant l'installation ou le nettoyage, veillez tout particulièrement à ce que le porte-couteaux/support de lames ne tombe pas.
- Dans la mesure du possible, fixez le porte-couteaux/support de lames de sorte à éviter qu'il ne chute.

**Attention**

Utilisation de solvants ou nettoyants inadéquats, ou d'outils tranchants/durs pour nettoyer l'appareil ou les accessoires.

**Dysfonctionnement potentiel de l'appareil ou retard de diagnostic.**

- N'utilisez pas de solvants contenant de l'acétone ou du xylène pour le nettoyage.
- Lors de la manipulation des produits d'entretien, observer les prescriptions de sécurité du fabricant et le règlement du laboratoire.
- N'utilisez jamais d'outils tranchants ou durs pour gratter la surface de l'appareil.
- Ne trempez jamais les accessoires dans un solvant de nettoyage ou dans l'eau.
- Nettoyez les couteaux en acier avec une solution à base d'alcool ou d'acétone.
- Pour le nettoyage et le retrait de la paraffine, n'utilisez pas de xylène ni de liquides de nettoyage contenant de l'alcool (par exemple nettoyant pour vitres).

**Remarque**

Les accessoires et les composants subissent une corrosion qui est due à l'utilisation de réactifs ou de solvants corrosifs ou fortement acides ou alcalins avec l'instrument ou les accessoires, comme des solutions décalcifiées qui contiennent de l'acide, de l'hydroxyde d'ammonium qui contient de l'alcali, etc.

**Les accessoires peuvent ne pas fonctionner correctement.**

- Éviter que des réactifs ou des solvants corrosifs ou fortement acides/alcalins gouttent sur les surfaces de l'instrument ou les accessoires.
- Si un tel réactif ou solvant a goutté sur des surfaces de l'instrument ou des accessoires, essuyer le résidu et bien sécher les accessoires dès que possible.
- Si un tel réactif ou solvant est utilisé fréquemment, effectuer un nettoyage quotidien minutieux du support de lame, de la pince à cassette universelle, et des autres accessoires, si nécessaire.

Avant chaque nettoyage, exécutez les étapes préparatoires suivantes :

- Amenez le valet de fixation d'objet en position de fin de course supérieure, puis activez le mécanisme de blocage du volant.
- Retirez la lame du support de lames, puis insérez-la dans le réceptacle en bas du distributeur, ou retirez le couteau du porte-couteaux et replacez-le dans le coffret à couteaux.
- Retirez l'embase du porte-couteaux et le porte-couteaux pour le nettoyage.
- Retirez l'échantillon du valet de fixation d'objet.
- Éliminez les déchets de coupe à l'aide d'une brosse sèche.
- Retirez le valet de fixation d'objet et nettoyez-le séparément.

**Appareil et surfaces extérieures**

Pour éliminer les résidus de paraffine, il est possible d'utiliser des substituts de xylène, de l'huile de paraffine ou des déparaffineurs.

L'appareil doit être parfaitement sec avant de pouvoir être réutilisé.

**Avertissement**

Essuyer le couteau dans la mauvaise direction pendant le nettoyage.

**Blessures corporelles graves.**

- Essuyez toujours le couteau du dos vers le tranchant.



## Support de lames E deux en un

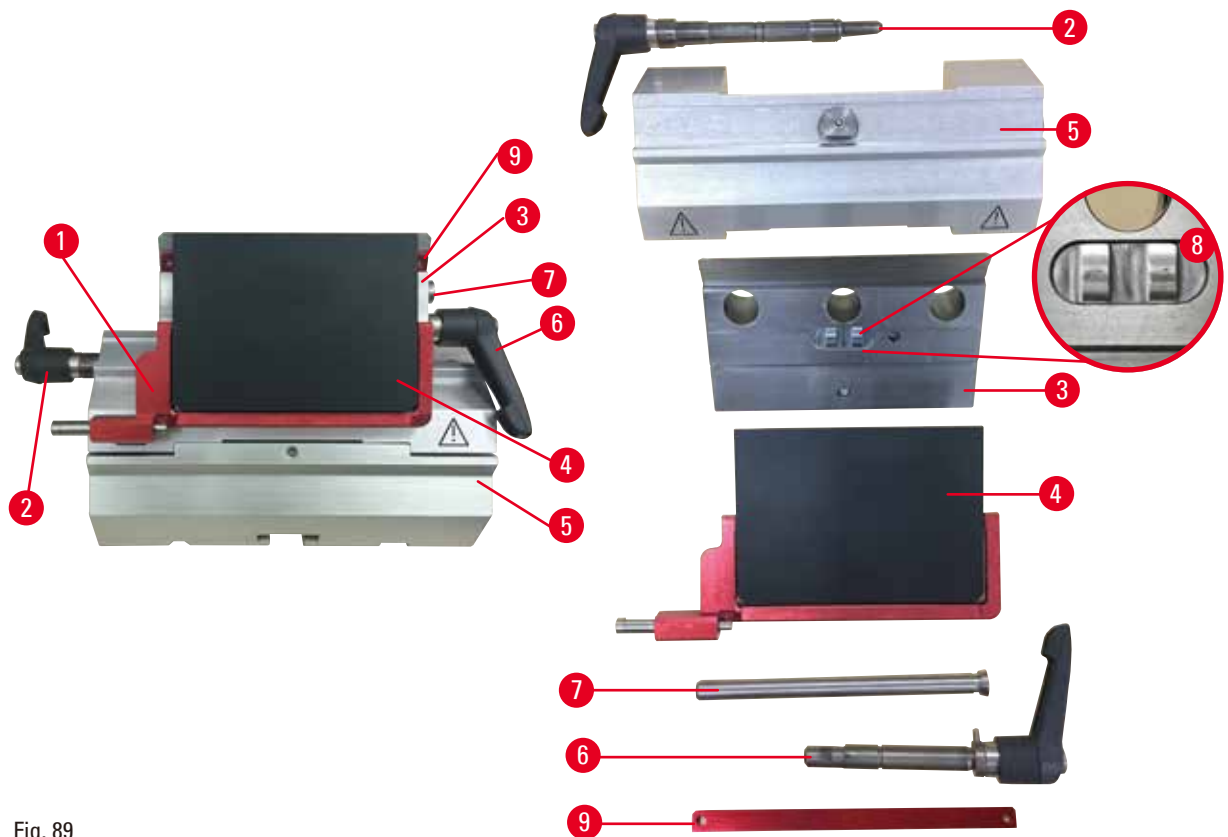


Fig. 89

1. Retirez le tiroir (→ "Fig. 89-9") pour lames à profil bas.
2. Retirez la plaque de pression (→ "Fig. 89-4") de la tête de serrage. Pour ce faire, tournez le levier de serrage de la lame (→ "Fig. 89-6") dans le sens inverse des aiguilles d'une montre et tirez-le sur le côté ; tirez le boulon (→ "Fig. 89-7") et enlevez la plaque de pression.
3. Retirez la partie supérieure du dispositif de serrage. Pour ce faire, tournez le levier de serrage (→ "Fig. 89-2") du déplacement latéral dans le sens inverse des aiguilles d'une montre et tirez-le sur le côté ; poussez la partie supérieure du dispositif de serrage (→ "Fig. 89-3") jusqu'à ce qu'elle puisse être retirée de l'arc de segment (→ "Fig. 89-5").
4. Desserrez le boulon d'excentrique à l'aide de la clé hexagonale 4 et retirez l'arc de segment de l'embase du support de lames.
5. Nettoyez toutes les pièces du support de lames E deux en un.

**Attention**

Pendant le nettoyage, les pièces des supports de lames sont mélangées.

**Coupe de mauvaise qualité.**

- Ne mélangez pas les supports de lames pendant le nettoyage.

6. Déposez les pièces retirées sur un tissu absorbant dans la chambre de séchage (jusqu'à max. 65 °C) et laissez la paraffine contaminée s'écouler.



#### Avertissement

Pendant le nettoyage du porte-couteaux/support de lames, retirez les pièces de la chambre de séchage (65 °C).

#### Risque d'écaillage.

- Portez des gants calorifuges lorsque vous retirez les pièces de la chambre de séchage (65 °C).

7. Essuyez le support de lames E deux en un et laissez-le refroidir à température ambiante, puis remontez-le.
8. Après le nettoyage des pièces mobiles, du support de lames E deux en un, appliquez une fine couche d'huile pour pièces de commande dessus.
9. Lors de l'installation de la plaque de pression (→ "Fig. 89-4"), veillez à ce que la pièce de la partie supérieure du dispositif de serrage soit installée correctement comme illustré (→ "Fig. 89-8"), et à ce que le bord supérieur de la plaque de pression soit parallèle et à niveau avec le bord arrière de la partie supérieure du dispositif de serrage (→ "Fig. 89-3").



#### Conseils

Si la pièce de la partie supérieure du dispositif de serrage n'est pas installée correctement, la plaque de pression ne peut pas être serrée.

### Pince à cassette universelle

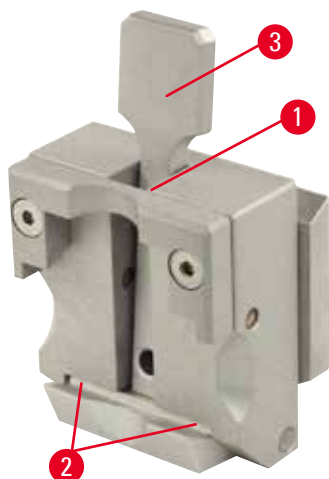


Fig. 90

- Détachez la pince à cassette (→ "Fig. 90-1") pour un éclairage approfondi, en éliminant tous les résidus de paraffine.
- N'utilisez pas de xylène pour le nettoyage. Utilisez des substituts de xylène ou des déparaffineurs.
- La pince à cassette (→ "Fig. 90-1") peut également être placée dans un four chauffé à un maximum de 65 °C, jusqu'à ce que la paraffine liquide s'échappe.
- Éliminez les résidus de paraffine à l'aide d'un chiffon sec.
- Après une telle procédure de nettoyage au four, il faut toujours veiller à lubrifier les ressorts hélicoïdaux (→ "Fig. 90-2") du levier de serrage (→ "Fig. 90-3"). Laissez la cassette refroidir avant de la remonter sur l'appareil.

## 8.2 Instructions de maintenance



### Conseils

Seuls les techniciens de SAV qualifiés et agréés sont habilités à ouvrir l'appareil afin de procéder aux opérations de service et de réparer l'appareil !

En principe, l'appareil est sans maintenance.

Pour assurer son bon fonctionnement à long terme, Leica Biosystems recommande toutefois d'observer les recommandations suivantes :

1. Nettoyer l'appareil soigneusement sur une base quotidienne.
2. Conclure un contrat de maintenance au plus tard après expiration de la période de garantie. Pour de plus amples informations, veuillez contacter votre centre de service technique local Leica Biosystems.
3. Faites inspecter l'appareil sur une base régulière par un technicien de SAV qualifié et agréé par Leica Biosystems. Les intervalles dépendent de l'importance de l'utilisation de l'appareil.

Nous recommandons les intervalles d'inspection suivants en fonction de la charge de travail générale de l'appareil, telle que définie dans les deux catégories répertoriées dans le tableau :

|                                       | Catégorie I                                | Catégorie II                               |
|---------------------------------------|--|--|
| Nombre de coupes par jour :           | > 8000 coupes par jour                     | < 8000 coupes par jour                     |
| Charge de travail (heures par jour) : | > 5 heures par jour                        | ≤ 5 heures par jour                        |
| Vitesse de coupe :                    | Vitesse de coupe principalement élevée     | Vitesse de coupe lente à modérée           |
| Matière de l'échantillon :            | Travail avec des échantillons mous et durs | Matière d'échantillon principalement molle |
| Maintenance :                         | Tous les 12 mois                           | Tous les 24 mois                           |

## 8.3 Lubrification de l'appareil

Une fois par mois, lubrifiez les pièces suivantes avec l'huile pour pièces de commande fournie (1 à 2 gouttes suffisent).



### Avertissement

De l'huile s'est déversée et n'a pas été nettoyée immédiatement.

**Blessures corporelles graves, par exemple, en cas de dérapage et de contact avec des pièces dangereuses telles que le couteau/la lame de l'appareil.**

- Veillez à éviter tout déversement d'huile.
- En cas de déversement d'huile, nettoyez soigneusement et entièrement sans attendre.

## Appareil

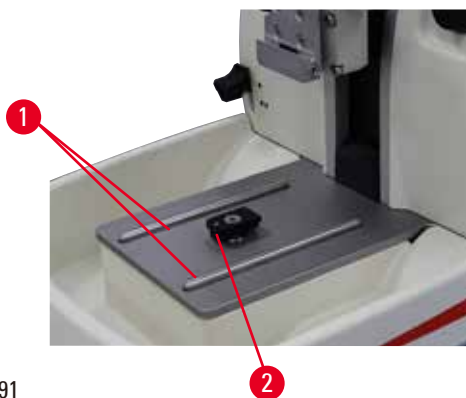


Fig. 91

- Rails de guidage (→ "Fig. 91-1") pour l'embase du porte-couteaux sur le socle du microtome.
- La pièce en T (→ "Fig. 91-2") sur le socle du microtome.

## Support de lames E deux en un

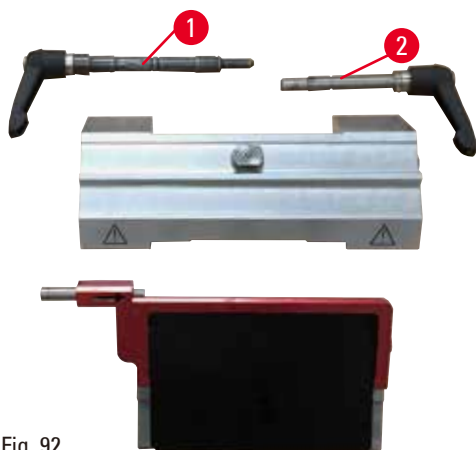


Fig. 92

- Levier de serrage (→ "Fig. 92-1") pour le déplacement latéral.
- Levier de serrage (→ "Fig. 92-2") pour la lame.

## Pince à cassette universelle

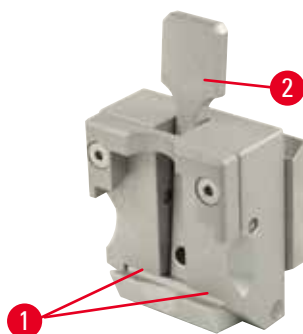


Fig. 93

Lubrifiez les ressorts hélicoïdaux (→ "Fig. 93-1") du levier de serrage (→ "Fig. 93-2") et faites-lui effectuer un mouvement de va-et-vient à plusieurs reprises.

---

## **9. Garantie et service après-vente**

### **9.1 Garantie**

Leica Biosystems Nussloch GmbH garantit que le produit contractuel livré a fait l'objet d'un contrôle de qualité approfondi basé sur les normes de vérification internes de Leica Biosystems, que le produit est sans défaut et qu'il comporte toutes les spécifications techniques garanties et/ou les caractéristiques convenues.

L'étendue de la garantie dépend du contenu du contrat. Seules s'appliquent les conditions de garantie de votre représentant Leica Biosystems ou de la société qui vous a livré le produit contractuel.

### **9.2 Informations pour le service après-vente**

Si vous devez contacter le service après-vente ou si vous avez besoin de pièces de rechange, veuillez vous adresser à votre agence Leica Biosystems ou au revendeur Leica Biosystems chez qui vous avez acheté l'appareil.

Il est nécessaire de communiquer les données suivantes de l'appareil :

- Description du modèle et numéro de série de l'appareil.
- Lieu d'implantation de l'appareil et personne à contacter.
- Raison de la demande d'intervention du SAV.
- Date de livraison.

### **9.3 Mise hors service et mise au rebut**

L'appareil ou les pièces détachées de l'appareil doivent être mis au rebut conformément aux dispositions légales respectives en vigueur.

**10. Confirmation de décontamination**

Tout produit retourné à Leica Biosystems ou entretenu sur site doit être nettoyé et décontaminé de façon appropriée. Vous trouverez le modèle dédié à la confirmation de la décontamination en utilisant la fonction de recherche de notre site web à l'adresse suivante : [www.LeicaBiosystems.com](http://www.LeicaBiosystems.com). Ce modèle doit être utilisé pour fournir toutes les données requises.

Lors du retour d'un produit, une copie de la confirmation remplie et signée doit être jointe au produit ou remise au technicien du SAV. La responsabilité des produits renvoyés sans cette confirmation ou avec une confirmation incomplète incombe à l'expéditeur. Les produits retournés que notre société considère potentiellement dangereux seront renvoyés aux frais et aux risques de l'expéditeur.



[www.LeicaBiosystems.com](http://www.LeicaBiosystems.com)



Leica Biosystems Nussloch GmbH  
Heidelberger Strasse 17 - 19  
D-69226 Nussloch  
Allemagne

Téléphone : +49 - (0) 6224 - 143 0  
Fax : +49 - (0) 6224 - 143 268  
Site Internet : [www.LeicaBiosystems.com](http://www.LeicaBiosystems.com)