

HistoCore BIO CUT

Rotationsmikrotom

Betjeningsvejledning

Dansk

bestillingsnummer: 14 0517 80103 - Revision P

Opbevar altid denne betjeningsvejledning sammen med apparatet.

Læs betjeningsvejledningen grundigt, før der arbejdes med apparatet.

CE



De informationer, talangivelser, anvisninger og vurderinger, som er indeholdt i denne betjeningsvejledning, repræsenterer den nyeste tekniske og videnskabelige viden, således som vi er blevet bekendt med den gennem grundig research på dette område.

Vi er ikke forpligtede til at tilpasse den foreliggende betjeningsvejledning til de nyeste udviklinger inden for teknikken med regelmæssige mellemrum eller til senere at udsende yderligere kopier, opdateringer osv. af denne betjeningsvejledning til vores kunder.

Vi fraskriver os ansvaret for fejlagtige angivelser, skitser, tekniske illustrationer osv., der forekommer i denne betjeningsvejledning, inden for rammerne af, hvad den nationale lovgivning, der er gældende i pågældende tilfælde, hjemler. I særdeleshed bortfalder ansvaret for økonomiske skader eller andre følgeskader i forbindelse med, at man har rettet sig efter angivelser eller andre informationer i denne betjeningsvejledning.

Angivelser, skitser, illustrationer og øvrige informationer af indholdsmæssig og teknisk art i den foreliggende betjeningsvejledning gælder ikke for at være garanterede egenskaber ved vore produkter.

For så vidt er alene bestemmelserne i kontrakten mellem os og vore kunder afgørende. Leica forbeholder sig retten til at foretage ændringer i de tekniske specifikationer samt i produktionsprocessen uden forudgående varsel. Kun på denne måde er en kontinuerlig teknisk og produktionsteknisk forbedringsproces mulig.

Den foreliggende dokumentation er ophavsretligt beskyttet. Alle ophavsrettigheder tilhører Leica Biosystems Nussloch GmbH.

Kopiering af tekst og illustrationer (også af dele heraf) på tryk, fotokopi, mikrofilm, web cam eller på anden måde – inklusive samtlige elektroniske systemer og medier – er kun tilladt med udtrykkelig forudgående skriftlig godkendelse fra Leica Biosystems Nussloch GmbH.

Serienummeret samt produktionsåret finder De på typeskiltet på bagsiden af apparatet.



Leica Biosystems Nussloch GmbH
Heidelberger Strasse 17 - 19
D-69226 Nussloch
Tyskland

Telefon: +49 - (0) 6224 - 143 0
Fax: +49 - (0) 6224 - 143 268
Website: www.LeicaBiosystems.com

Montage udført i entreprise af Leica Microsystems Ltd. Shanghai

Indholdsfortegnelse

1.	Vigtig information	7
1.1	Anvendte symboler i teksten og deres betydning	7
1.2	Apparattype	9
1.3	Erklæret formål.....	9
1.4	Personalets kvalifikationer.....	9
2.	Sikkerhed	10
2.1	Sikkerhedsanvisninger	10
2.2	Advarsler.....	10
2.2.1	Mærkninger på selve apparatet.....	10
2.2.2	Transport og installation.....	11
2.2.3	Betjening af apparatet	12
2.2.4	Rengøring og vedligeholdelse	18
2.3	Integrerede beskyttelsesanordninger.....	19
2.3.1	Låsning af håndhjulet.....	19
2.3.2	Sikkerhedsafskærmning på kniv-/klingeholderen.....	20
3.	Apparatets komponenter og specifikationer.....	21
3.1	Oversigt – instrumentets komponenter.....	21
3.2	Apparatets specifikationer.....	22
3.3	Tekniske data	23
4.	Klargøring af apparatet.....	25
4.1	Krav til installationsstedet.....	25
4.2	Standardlevering – pakliste	25
4.3	Udpakning og installation.....	27
4.4	Samling af håndhjulet	30
5.	Betjening	32
5.1	Betjeningslementer og deres funktioner.....	32
5.1.1	Indstilling af snittykkelse	32
5.1.2	Grovfremføringshjul.....	32
5.1.3	Tilbagetrækning af præparat.....	33
5.1.4	Mekanisk trimningsfunktion.....	33
5.1.5	Finorienterbart præparatholderbeslag	34
5.1.6	Finjustering af kraftbalancen.....	35
5.2	Indsætning af to-i-en-klingeholderen E.....	37
5.2.1	Klargøring af klingeholderstativet.....	37
5.2.2	Indsætning af to-i-en-klingeholderen E.....	37
5.3	Justering af frigangsvinkel.....	38
5.4	Indsætning af universalkassetteklemme.....	38
5.5	Fastspænding af præparatet	39

5.6	Fastspænding af kniv/éngangsklinge.....	40
5.7	Trimning af præparatet.....	43
5.8	Skæring	44
5.9	Skift af præparat eller afbrydelse af skæring.....	46
5.10	Afslutning af den daglige rutine	46
6.	Ekstra tilbehør	48
6.1	Samling af præparatholderbeslag	48
6.1.1	Fast præparatholderbeslag.....	48
6.1.2	Orienterbart præparatholderbeslag	49
6.1.3	Finorienterbart præparatholderbeslag	49
6.1.4	Hurtigfastspændingssystem	50
6.2	Præparatklemmer og -holdere	50
6.2.1	Standardpræparatklemme	51
6.2.2	Universalkassetteklemme	51
6.2.3	Super-kassetteklemme	53
6.3	Knivholderstativ og knivholder	54
6.3.1	To-i-en-klingeholder E	54
6.3.2	Knivholderstativ uden mulighed for sideværts forskydning	56
6.3.3	Knivholder E med vandbakke til lavprofilklinger.....	56
6.3.4	Knivholder N	57
6.4	Skæreaaffaldsbakke.....	59
6.5	Bundbelysning.....	59
6.6	Topbakke.....	60
6.7	Universal-mikroskopholder.....	60
6.8	Forstørrelsesglas, LED-belysning	63
6.9	Ekstra tilbehør	65
6.10	Bestillingsinformation	75
7.	Fejlfinding	77
7.1	Mulige fejl	77
7.2	Funktionsfejl på apparatet.....	79
7.3	Funktionsfejl på to-i-en-klingeholderen E.....	80
7.3.1	Udskiftning af trykpladen.....	80
7.3.2	Montering af fastspændingstoppen på segmentbuen	81
7.4	Indstilling af fastspændingssystemet på klemmefastspændingen på grundpladen.....	82
8.	Rengøring og vedligeholdelse	83
8.1	Rengøring af apparatet.....	83
8.2	Vedligeholdelsesvejledning	86
8.3	Smøring af apparatet	87

Indholdsfortegnelse

9. Garanti og service	89
9.1 Ansvar for mangler.....	89
9.2 Serviceinformation.....	89
9.3 Nedlukning og bortskaffelse.....	89
10. Dekontamineringsbekræftelse	90

1. Vigtig information

1.1 Anvendte symboler i teksten og deres betydning



Fare:

Angiver en umiddelbart farlig situation, som medfører død eller alvorlig kvæstelse, hvis den ikke undgås.



Advarsel:

Hvis denne fare ikke undgås, kan den medføre død eller alvorlig kvæstelse.



Forsigtig:

Angiver en potentielt farlig situation, som kan medføre død eller alvorlig kvæstelse, hvis den ikke undgås.



Bemærk:

Angiver en situation med risiko for materiel skade, der, hvis den ikke undgås, kan medføre beskadigelse af maskinen eller noget i nærheden af den.



Tip:

Giver dig tips, der kan forenkle din arbejdsproces.



→ "Fig. 7 - 1"

Komponentnumre til nummerering af illustrationer.

Tal med rødt henviser til komponentnumre i illustrationer.



Producent



Ordrenummer



Serienummer



Fremstillingsdato



Følg betjeningsvejledningen.



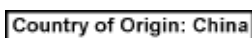
Forsigtig, læs betjeningsvejledningens advarsler.



Medicinsk udstyr til in vitro-diagnostik (IVD)



CE-mærkningen er producentens erklæring om, at det medicinske produkt lever op til kravene i de relevante EU-direktiver og -regler.



Feltet Oprindelsesland angiver det land, hvor den endelige forandring af produktet er foretaget.



UKCA-mærkningen (UK Conformity Assessed) er en ny produktmærkning for Storbritannien, som bruges på varer, der markedsføres i Storbritannien (England, Wales og Skotland). Det omfatter de fleste varer, som tidligere krævede CE-mærkning.

UKRP Leica Microsystems (UK) Limited
Larch House, Woodlands Business Park, Milton Keynes,
England, United Kingdom, MK14 6FG

Den Ansvarlige Person for Storbritannien agerer på den ikke-britiske producents vegne for at udføre særlige opgaver i henhold til producentens forpligtelser.



Emballagens indhold er skrøbeligt og skal behandles forsigtigt.



Emballagen skal opbevares i tørre omgivelser.

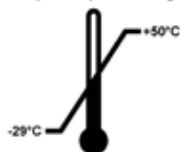


Maksimalt 3 lag oven på hinanden



Angiver korrekt, oprejst position for emballagen.

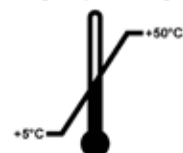
Transport temperature range:



Angiver det tilladte temperaturområde for transport af emballagen.

Minimalt -29°C
Maksimalt $+50^{\circ}\text{C}$

Storage temperature range:



Angiver det tilladte temperaturområde for opbevaring af emballagen.

Minimalt $+5^{\circ}\text{C}$
Maksimalt $+50^{\circ}\text{C}$



Angiver det tilladte fugtighedsinterval for opbevaring og transport af emballagen.

minimalt 10 % RF
maksimalt 85 % RF



I Shockwatch-systemet viser shock dot'en ("slagprikken") stød og slag, som er over en bestemt styrke, med rød farve. Hvis en defineret acceleration (g-værdi) overskrider en bestemt værdi, skifter indikatorrøret farve.



Angiver, at komponenten kan genvindes, hvis de korrekte tekniske indretninger til dette er til rådighed.

1.2 Apparatype

Informationerne i denne betjeningsvejledning gælder kun for den apparatype, som er angivet på titelbladet. Et typeskilt med apparatets serienummer er fastgjort bag på apparatet.

1.3 Erklæret formål

HistoCore BIOCUT er en manuelt betjent rotationsmikrotom specifikt konstrueret til fremstilling af tynde snit af formalinfikserede, paraffinindlejrede præparater af humant væv med varierende hårdhed, der anvendes til histologisk medicinsk diagnose af en patolog, f.eks. til kræftdiagnostik. Rotationsmikrotomen er beregnet til skæring af bløde og hårde humane præparater, så længe de egner sig til at blive skåret manuelt. HistoCore BIOCUT er designet til in vitro-diagnostisk anvendelse.



Advarsler

Utilsigtet brug.

Alvorlige kvæstelser og/eller beskadigelse af præparatet.

- Følg den tilsigtede brug som beskrevet i betjeningsvejledningen. Enhver anden brug af apparatet betragtes som utilsigtet brug.

1.4 Personalets kvalifikationer

- HistoCore BIOCUT må kun betjenes af uddannet fagpersonale. Instrumentet er kun beregnet til professionel brug.
- Alt laboratoriepersonale, som er udpeget til at betjene dette apparat, skal læse denne betjeningsvejledning grundigt og kende alle apparatets tekniske funktioner, før det betjenes det.

2. Sikkerhed

2.1 Sikkerhedsanvisninger

Denne betjeningsvejledning indeholder vigtige informationer om driftssikkerhed og vedligeholdelse af apparatet.

Betjeningsvejledningen er en vigtig del af produktet og skal læses omhyggeligt før opstart og brug og skal altid opbevares i nærheden af apparatet.

Apparatet er fremstillet og testet i overensstemmelse med sikkerhedskravene til laboratorieapparater. For at opretholde denne tilstand og sikre en risikofri drift skal brugeren overholde alle anvisninger og advarsler, der findes i denne betjeningsvejledning.

Sikkerheds- og forsigtighedsanvisningerne i dette kapitel skal altid følges.

Læs dem også, selvom De allerede er bekendt med håndtering og anvendelse af andre produkter fra Leica Biosystems.

Betjeningsvejledningen skal suppleres efter behov med de eksisterende regler om forebyggelse af uheld og miljø sikkerhed i operatørens land.



Advarsler

Beskyttelsesordninger og sikkerhedsudstyr monteret af producenten er fjernet eller ændret.

Alvorlige kvæstelser og/eller materiel beskadigelse inklusive beskadigelse af præparatet.

- Fjern eller foretag aldrig ændringer på apparatets beskyttelsesordninger eller tilbehør. Kun servicepersonale, som er uddannet af Leica Biosystems, må reparere apparatet og arbejde med apparatets indvendige komponenter.
- Før De arbejder med apparatet, skal De altid sikre Dem, at alle beskyttelsesordninger er monteret og opfylder deres formål korrekt.



Tip

Aktuelle informationer om relevante standarder findes i CE-overensstemmelseserklæringen og UKCA-certifikaterne på vores websted:

<http://www.LeicaBiosystems.com>

2.2 Advarsler

Beskyttelsesordningerne, som er installeret i dette apparat af producenten, udgør kun grundlaget for forebyggelse af uheld. Ansvar for sikker betjening af apparatet påhviler frem for alt ejeren samt det personale, som er udpeget til at betjene, servicere og rengøre apparatet.

Overhold altid de følgende instruktioner og advarsler for at sikre problemfri brug af apparatet.

2.2.1 Mærkninger på selve apparatet



Advarsler

Manglende overholdelse af de korrekte betjeningsanvisninger (som defineret i brugsanvisningen), som er angivet af de tilhørende mærkninger og advarselstrekanten på apparatet.

Alvorlige kvæstelser og/eller beskadigelse af apparat, tilbehør eller præparat.

- Hold øje med mærkningerne på apparatet, og følg nøje betjeningsanvisningerne i betjeningsvejledningen, når den mærkede komponent anvendes eller udskiftes.

2.2.2 Transport og installation



Advarsler

Tilbehør/apparat falder ud af emballagen under udpakning.

Alvorlige kvæstelser og/eller materielle skader.

- Vær forsigtig, når apparatet pakkes ud.
- Når apparatet er pakket ud, må det kun flyttes i oprejst position.
- Følg omhyggeligt anvisningerne i udpakningsvejledningen, som er fastgjort uden på emballagen, og de handlinger, som beskrives i betjeningsvejledningen.



Advarsler

Apparatet løftes ukorrekt.

Alvorlige kvæstelser og/eller materielle skader.

- Når apparatet løftes, må det kun berøres på de løftepunkter, der beskrives i betjeningsvejledningen og udpakningsvejledningen (grundpladen på fronten og under apparatet på bagsiden).
- Løft aldrig apparatet i håndhjulsgrebet, grovfremføringshjulet, objekthovedet eller knappen til indstilling af snittykkelse.
- Fjern altid skæreeffaldsbakken før transport af apparatet.



Advarsler

Uforsigtig flytning af apparatet.

Alvorlig kvæstelse af hænder og/eller fingre på grund af fastklemning mellem apparatet og arbejdsfladen.

- Når apparatet flyttes, må det kun berøres på de løftepunkter, der beskrives i betjeningsvejledningen og udpakningsvejledningen (grundpladen på fronten og under apparatet på bagsiden).
- Sørg omhyggeligt for, at hænderne ikke kommer ind mellem apparatet og arbejdsfladen.



Advarsler

Apparatet ikke anbragt sikkert med alle 4 fødder på et passende laboratoriebord.

Alvorlige kvæstelser og/eller materielle skader.

- Sæt kun apparatet på et stabilt, vibrationsfrit laboratoriebord med en vandret, flad bordplade. Underlaget skal være så vibrationsfrit som muligt.
- Sørg altid for, at alle 4 fødder står solidt på laboratoriebordet.
- Hvis der er mistanke om, at apparatet er blevet flyttet af andre personer (f.eks. i forbindelse med service), skal den korrekte position altid dobbelttjekkes.



Advarsler

Kniv-/klingeholder falder af apparatet.

Alvorlige kvæstelser og/eller materielle skader.

- Hvis kniv-/klingeholderen ikke er fastgjort, f.eks. under installation eller rengøring, skal det kontrolleres specifikt, at klingeholderen ikke falder af.
- Fastgør kniv-/klingeholderen, når det er muligt, så det undgås, at den falder af.

**Advarsler**

Skæreaffaldsbakke falder ned, efter at den er afmonteret.

Kvæstelser.

- Arbejd ekstra omhyggeligt, når skæreaffaldsbakken afmonteres, og læg den et sikkert sted.

**Advarsler**

Der spildes olie, som ikke tørres op straks.

Alvorlige kvæstelser, f.eks. ved udskridning og kontakt med farlige komponenter, som f.eks. apparatets kniv/klinge.

- Sørg altid for, at der ikke spildes olie.
- Hvis der er spildt olie, skal al olien omhyggeligt optørres straks.

**Advarsler**

Paraffinaffald falder ned på gulvet og tørres ikke op straks.

Alvorlige kvæstelser, f.eks. ved at glide og snuble ind i kniven/klingen.

- Optør altid paraffinaffald, før det spreder sig, bliver glat og udgør en fare.
- Brug passende fodtøj.

**Forsigtig**

Tilbehør/komponenter løsner sig/bliver beskadigede under transport.

Materiel skade eller forsinket diagnose.

- Emballagen har en ShockDot-stødindikator, der indikerer forkert transport. Når apparatet leveres, skal de kontrolleres som det første. Hvis indikatorerne er udløst, blev pakken ikke håndteret efter forskrifterne. Hvis det sker, skal forsendelsesdokumenterne udfyldes, så dette fremgår, og forsendelsen skal efterses for skader.

2.2.3 Betjening af apparatet

**Fare**

Eksplodingsfare.

Død, alvorlige kvæstelser og/eller materielle skader.

- Anvend aldrig apparatet i rum med eksplosionsfare.

**Advarsler**

Personale med utilstrækkelige kvalifikationer arbejder med apparatet.

Der kan opstå alvorlige kvæstelser og/eller beskadigelse af præparater, hvis et præparat nærmer sig kniven/klingen, fordi operatøren arbejder ukorrekt, f.eks. fordi objektivet kan falde ned på knivholderen, hvis håndhjulet er ulåst.

- Sørg altid for, at kun laboratoriepersonale med dedikeret og tilstrækkelig undervisning og kvalifikation anvender apparatet.
- Sørg altid for, at alt laboratoriepersonale, som er udpeget til at betjene dette apparat, har læst denne betjeningsvejledning grundigt og kender alle apparatets tekniske funktioner, før det påbegynder arbejdet med det.

**Advarsler**

Beskyttelsesanordninger og sikkerhedsudstyr monteret af producenten er fjernet eller ændret.

Alvorlige kvæstelser og/eller materiel beskadigelse inklusive beskadigelse af præparatet.

- Fjern eller foretag aldrig ændringer på apparatets beskyttelsesanordninger eller tilbehør. Kun servicepersonale, som er uddannet af Leica Biosystems, må reparere apparatet og arbejde med apparatets indvendige komponenter.
- Før De arbejder med apparatet, skal De altid sikre Dem, at alle beskyttelsesanordninger er monteret og opfylder deres formål korrekt.

**Advarsler**

Personlige værnemidler anvendes ikke.

Kvæstelser.

- Når der arbejdes med mikrotomer, skal der altid træffes personlige sikkerhedsforanstaltninger. Det er obligatorisk at bruge sikkerhedssko, sikkerhedshandsker, maske og beskyttelsesbriller.

**Advarsler**

Knive eller klinger håndteres og/eller bortskaffes ukorrekt.

Alvorlige kvæstelser på grund af berøring af ekstremt skarp kniv/klinge.

- Arbejd ekstra omhyggeligt og forsigtigt ved håndtering af kniven/klingen.
- Brug altid passende beklædning (bl.a. snitsikre handsker) ved håndtering af kniven/klingen.
- Anbring altid knive og klinger et sikkert sted (f.eks. en dertil beregnet knivkasse) og på en passende måde, som sikrer, at personer ikke kan komme til skade.
- Anbring aldrig en kniv med skæret opad, og forsøg aldrig at gribe en kniv, der er ved at falde ned!
- Fastgør altid præparatet FØR montering og fastgørelse af kniven/klingen.

**Advarsler**

Kniven/klingen blev ikke afmonteret, da kniv-/klingeholderen blev afmonteret fra mikrotomen.

Alvorlige kvæstelser på grund af berøring af ekstremt skarp kniv/klinge.

- Sørg før afmontering af kniv-/klingeholderen fra mikrotomen altid for at afmontere kniven/klingen med brug af snitsikre handsker, og opbevar kniven/klingen et sikkert sted.

**Advarsler**

Operatøren tager fat i kniven/klingen på grund af ukorrekt arbejdsproces.

Alvorlig kvæstelse, når præparatet anbringes, hvis kniven/klingen er blevet installeret før dette.

- Sørg for, at skæret er tildækket af sikkerhedsafskærmningen, og at håndhjulets låsemekanisme er aktiveret, før præparatet lægges på mikrotomen. Når operatøren ønsker at lægge præparatet i apparatet samt indsætte en kniv/klinge, skal han altid lægge præparatblokken i apparatet, før han monterer og fastgør kniven/klingen.

**Advarsler**

Operatøren installerer to knive/klinger på kniv-/klingeholderen.

Alvorlige kvæstelser på grund af berøring af ekstremt skarpe knive og/eller klinger.

- Fastgør ikke to knive/klinger på kniv-/klingeholderen. Monter kniven/klingen midt på kniv-/klingeholderen. Knivene/klingerne må ikke gå ud over kanten på kniv-/klingeholderen.

**Advarsler**

For tyk eller tynd klinge brugt i to-i-en bladholder.

Prøve forringet.

- Brug et blad med en maksimal tykkelse på mindre end 0,322 mm og en mindste tykkelse på mere end 0,246 mm.
- Den anbefalede kompatible klinge er angivet i Ekstra tilbehør (→ S. 48 – 6. Ekstra tilbehør).

**Advarsler**

Klingen er ikke installeret helt parallelt med overkanten af trykpladen på grund af for meget paraffin, urensede indsatser osv.

Hvis du anvender funktionen til sideværts bevægelse, kan det medføre dårlige snitresultater, hvis kniven ikke monteres parallelt med trykpladen. Hvis en sektion f.eks. er for tyk eller tynd, kan sludren i sektionen i værste fald beskadige enheden.

- Fortsæt ikke skæringen, hvis du får utilfredsstillende snitresultater.
- Geninstaller klingen, og sørg for, at den sidder parallelt med trykpladens øverste kant.
- Kontroller altid paralleliteten mellem klingen og trykpladen, efter fjernelse af klingen ved hjælp af funktionen til lateral bevægelse.
- Sørg for, at der ikke er paraffinaffald, og at indsatsen er ren før brug.

**Advarsler**

Kniven/klingen monteres, før kniv-/klingeholderen og kniv-/klingeholderens underlag monteres på apparatet.

Alvorlige kvæstelser på grund af berøring af ekstremt skarpe knive og/eller klinger.

- Før kniven/klingen monteres, skal både kniv-/klingeholderen og kniv-/klingeholderens underlag monteres på apparatet.

**Advarsler**

Kniven/klingen er ikke afskærmet med den passende afskærmning, når der ikke skæres præparater.

Alvorlige kvæstelser.

- Tildæk altid knivens/klingens skær med den passende afskærmning, før der arbejdes med kniven/klingen eller præparatklemmen og før udskiftning af præparat samt under alle arbejdspauser.

**Advarsler**

Kniv/klinge opbevaret ukorrekt.

Alvorlige kvæstelser f.eks. på grund af, at kniven/klingen uventet falder af.

- Opbevar altid kniven/klingen et passende sted, når de ikke anvendes, f.eks. i den dertil beregnede knivkasse.
- Anbring aldrig en kniv med skæret opad, og forsøg aldrig at gribe en kniv, der er ved at falde ned.

**Advarsler**

Ilægning eller udtagning af præparatet på mikrotomen uden passende beklædning og med en ukorrekt fremgangsmåde.

Operatøren kan få snitsår og blive kvæstet, hvilket kan få alvorlige konsekvenser.

- Brug altid snitsikre sikkerhedshandsker ved håndtering af præparatet i mikrotomen.
- Lås håndhjulet, og tildæk knivskæret med sikkerhedsafskærmningen, før der arbejdes med præparatklemmen og før udskiftning af præparatet.

**Advarsler**

Præparatet orienteres i tilbagetrækningsfasen.

Beskadigelse af præparatet på grund af ændring af orientering under tilbagetrækningsfasen.

- Præparatblokkene må ikke orienteres under tilbagetrækningsfasen. Hvis en blok orienteres under tilbagetrækning, vil blokken bevæge sig fremad med tilbagetrækningsværdien plus den valgte snittykkelse før næste skæring. Dette kan beskadige både præparatet og kniven/klingen.

**Advarsler**

Arbejde med apparatet og skrøbelige præparater uden passende beskyttelsesbeklædning.

Alvorlige kvæstelser fra splinter under skæring af skrøbelige præparater.

- Brug altid passende beskyttelsesbeklædning (inklusive beskyttelsesbriller), og arbejd ekstra forsigtigt ved skæring af skrøbelige præparater.

**Advarsler**

Forkert finjustering af kraftbalancen.

Alvorlig kvæstelse af operatøren på grund af berøring af kniven og/eller beskadigelse af præparatet.

- Før der arbejdes med apparatet, skal det altid dobbelttjekkes, at kraftbalancens finjustering er indstillet korrekt.
- Hvis finjusteringen ikke er indstillet korrekt, må der ikke arbejdes med apparatet. Der skal i stedet foretages en ny justering. Yderligere oplysninger findes i kapitlet "Finjustering af kraftbalancen".
- Udfør især en finjustering af kraftbalancen straks efter, at der er udskiftet tilbehør på objekthovedet.

**Advarsler**

Utilstrækkelige omgivende forhold til skæring.

Beskadigelse af præparatet eller dårlige skæreresultater, f.eks. skiftende tykkelse på snittene, sammenpressede, sammenfoldede eller afskrællede snit.

- Fortsæt ikke skæringen, hvis der ses utilstrækkelige skæreresultater.
- Sørg for, at alle forudsætninger for korrekt skæring er opfyldt. Læs fejlfindingsafsnittet i denne betjeningsvejledning for at få yderligere oplysninger.
- Hvis du ikke har tilstrækkelig viden inden for fejlfinding af utilstrækkelige skæreresultater, skal du rådføre dig med personer, som har en sådan viden, f.eks. eksperter i praktisk brug fra Leica Biosystems.

**Advarsler**

Ukorrekt valgt hjulrotationsretning for grovfremføring.

Beskadigelse af præparat.

- Sørg altid for, at den korrekte rotationsretning for grovfremføringshjulet er valgt, ved at kontrollere indstillingen af grovfremføringshjulets retning bag på apparatet.

**Advarsler**

Drejning af håndhjulet mod uret.

Kvæstelse/beskadigelse af præparat.

- Drej ikke håndhjulet mod uret. Det kan medføre defekt i håndhjulets låsemekanisme.

**Advarsler**

Håndhjulet er ulåst, og objekthovedet falder ned i kniv-/klingeholderen.

Kvæstelse/beskadigelse af præparat.

- Håndhjulet skal altid være låst på nær i skærefasen.

**Advarsler**

I den manuelle skæretilstand skærer brugeren præparatblokken ved at dreje håndhjulet med meget høj hastighed.

Det kan føre til dårlig snitkvalitet og endda beskadige præparatet.

- I den manuelle skæretilstand må håndhjulets omdrejningshastighed ikke være højere end 60 o/m.

**Advarsler**

Håndhjulets rotationshastighed passer ikke til præparatets hårdhed.

Beskadigelse af apparatet og evt. beskadigelse af præparatet.

- Håndhjulets rotationshastighed skal tilpasses, så den passer til præparatets hårdhed. Brug en langsommere hastighed til hårde præparater.

**Advarsler**

Håndhjulets bremsehåndtag anvendes ikke korrekt, og håndhjulet kan ikke bremses.

Alvorlige kvæstelser/materielle skader eller skader på præparater.

- Håndhjulets bremsehåndtag skal stå præcist i låst position. Hvis håndhjulets bremsehåndtag flyttes forbi dette punkt, er det muligt, at håndhjulet ikke længere er bremsat.

**Advarsler**

Fingre indsat mellem præparatet og kniven/klingen, efter at håndhjulet er frigjort, når der foretages hurtig manuel trimning.

Operatøren kan blive skåret og kvæstet, fordi hjulet roterer, når det ikke er låst.

- Ræk ikke fingrene ind mellem præparatet og kniven/klingen under trimning og skæring.

**Forsigtig**

Efter at kniv-/klingeholderen er forskudt sideværts, trækkes præparatet ikke tilbage og gentrimmes ikke.

Beskadigelse af præparat.

- Træk objekthovedet tilbage, og gentrim præparatblokken, hver gang kniv-/klingeholderen er blevet forskudt sideværts.

**Forsigtig**

Rotation af håndhjulet og grovfremføringshjulet samtidig.

Beskadigelse af præparat.

- Drej ikke grovfremføringshjulet samtidig med, at håndhjulet roteres.

**Forsigtig**

Pasfederen mistes, når håndhjulet monteres.

Apparatet kan ikke anvendes, og det kan forsinke diagnosen.

- Før håndhjulet monteres, skal pasfederen kontrolleres, og det skal sikres, at den er i håndhjulsakslen.

**Bemærk**

Tilbehør og komponenter udsættes for korrosion på grund af brug af ætsende/stærkt sure/alkaliske reagenser eller opløsningsmidler med instrumentet eller tilbehør, f.eks. afkalkningsopløsning, der indeholder syre, ammoniumhydroxid, der indeholder alkali osv.

Tilbehør kan komme til at fungere dårligt.

- Undgå, at ætsende/stærkt sure/alkaliske reagenser eller opløsningsmidler drypper ned på instrumentets overflade eller tilbehør.
- Hvis et sådant reagens eller opløsningsmiddel er dryppet ned på instrumentets overflade eller tilbehør, skal resterne aftørres og tilbehøret tørres tilstrækkeligt så hurtigt som muligt.
- Hvis sådanne reagenser eller opløsningsmidler anvendes hyppigt, skal du foretage en grundig daglig rengøring af klingeholderen, den universelle kasseteklemme (UCC) og andet tilbehør, hvis det er nødvendigt.

2.2.4 Rengøring og vedligeholdelse**Advarsler**

Væske trænger ind i apparatet.

Alvorlige kvæstelser/skader på apparatet.

- Sørg for, at der ikke trænger væsker ind i apparatet under brug og vedligeholdelse.

**Advarsler**

Aftørring af kniven i den forkerte retning under rengøring.

Alvorlige kvæstelser.

- Aftør altid kniven fra knivens bagside frem mod skærkanten.

**Advarsler**

Fjern delene fra tørrekammeret (65 °C) under rengøring af kniv-/bladholderen.

Risiko for skoldning.

- Brug varmeisolerende handsker, når delene fjernes fra tørrekammeret (65 °C).

**Forsigtig**

Brug af forkerte opløsningsmidler eller rengøringsmidler eller skarpe/hårde værktøjer til at rengøre apparatet eller tilbehøret.

Potentielt instrumentsvigt eller forsinket diagnose.

- Brug ikke opløsningsmidler, der indeholder acetone eller xylol, til rengøring af apparatet.
- Ved brug af rengøringsmidler skal producentens sikkerhedsanvisninger og laboratoriets sikkerhedsregler følges.
- Brug aldrig et skarpt eller hårdt værktøj til at skrabe på apparatets overflade.
- Læg aldrig tilbehør i blød i rengøringsopløsning eller vand.
- Rengør stålknive med en alkoholbaseret opløsning eller acetone.
- Brug ikke xylol eller rengøringsvæsker, der indeholder alkohol (f.eks. glasrens), til rengøring og fjernelse af paraffin.

**Forsigtig**

Klingeholderens komponenter sammenblandes under rengøring.

Dårlig skærekvalitet.

- Sammenbland ikke klingeholderne under rengøring.

2.3 Integreerede beskyttelsesordninger**Advarsler**

Beskyttelsesordninger og sikkerhedsudstyr monteret af producenten er fjernet eller ændret.

Alvorlige kvæstelser og/eller materiel beskadigelse inklusive beskadigelse af præparatet.

- Fjern eller foretag aldrig ændringer på apparatets beskyttelsesordninger eller tilbehør. Kun servicepersonale, som er uddannet af Leica Biosystems, må reparere apparatet og arbejde med apparatets indvendige komponenter.
- Før De arbejder med apparatet, skal De altid sikre Dem, at alle beskyttelsesordninger er monteret og opfylder deres formål korrekt.

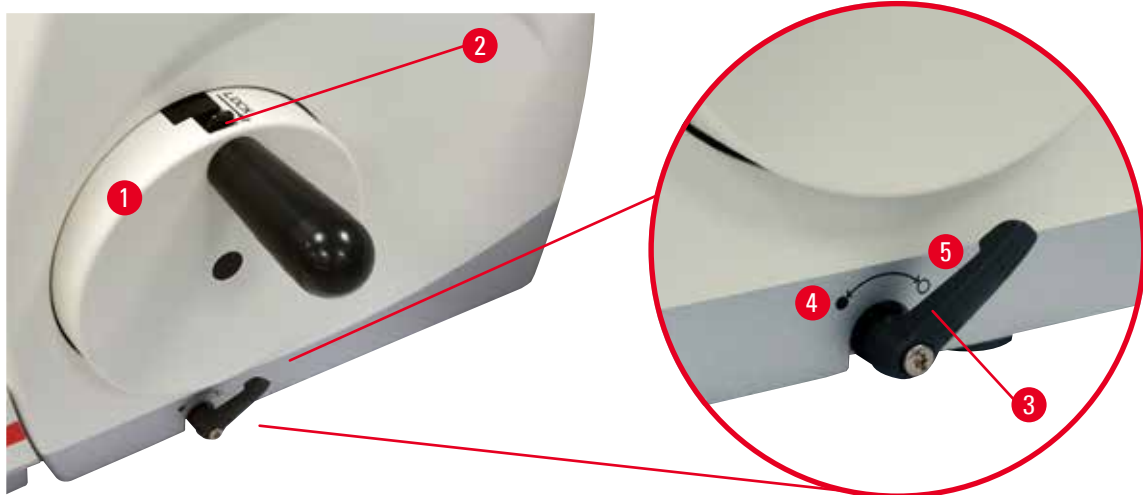
2.3.1 Låsning af håndhjulet

Fig. 1

Håndhjulet kan låses på to måder: (→ "Fig. 1-1")

- Ved at bruge håndhjulets bremsehåndtag (→ "Fig. 1-3") på højre side af mikrotomens grundplade kan håndhjulet bremses i en vilkårlig position.
 1. Der bremses ved at dreje håndhjulets bremsehåndtag mod uret til position (→ "Fig. 1-4").

**Advarsler**

Håndhjulets bremsehåndtag anvendes ikke korrekt, og håndhjulet kan ikke bremses.

Alvorlige kvæstelser/materielle skader eller skader på præparater.

- Håndhjulets bremsehåndtag skal stå præcist i låst position. Hvis håndhjulets bremsehåndtag flyttes forbi dette punkt, er det muligt, at håndhjulet ikke længere er bremsat.

2 Sikkerhed

2. Håndhjulet oplåses ved at dreje dets bremsehåndtag (→ "Fig. 1-3") tilbage til dets oprindelige position (→ "Fig. 1-5").
- Ved at bruge håndhjulets låsemekanisme (→ "Fig. 1-2") oven på håndhjulet kan håndhjulet bremses i positionen kl.12
 1. Håndhjulet låses ved at trykke dets låsemekanisme (→ "Fig. 1-2") udad og langsomt dreje håndhjulet med uret, indtil det låses præcist i positionen kl. 12.
 2. Håndhjulet oplåses ved at dreje dets låsemekanisme (→ "Fig. 1-2") indad.



Tip

Hvis begge bremsesystemer bruges samtidig, skal håndhjulets bremsehåndtag (→ "Fig. 1-3") altid flyttes til position (→ "Fig. 1-5") først. Ellers er det muligvis ikke muligt at frigøre håndhjulets låsemekanisme (→ "Fig. 1-2").

2.3.2 Sikkerhedsafskærmning på kniv-/klingeholderen

Hver knivholder er udstyret med en tæt monteret sikkerhedsafskærmning (→ "Fig. 2-1") (→ "Fig. 3-1"). Dette gør det muligt at tildække skærkanten komplet i alle kniv- eller klingepositioner.

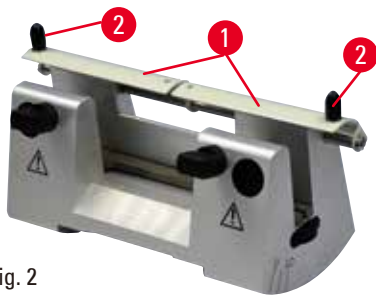


Fig. 2

Knivholder N

Sikkerhedsafskærmningen (→ "Fig. 2-1") på knivholder N positioneres let ved hjælp af to håndtag (→ "Fig. 2-2"). Knivskæret tildækkes ved at trykke sikkerhedsafskærmningens to afskærmningsbånd ind mod midten.

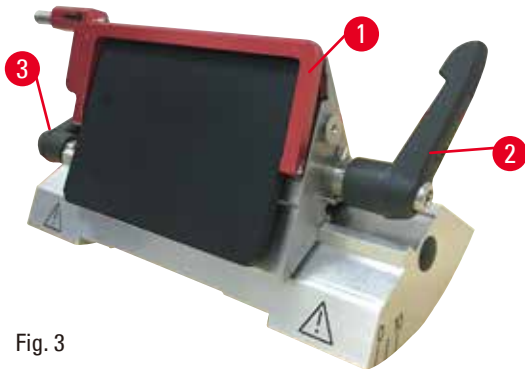


Fig. 3

To-i-en-klingeholder E til høj- og lavprofilklinger

Sikkerhedsafskærmningen på to-i-en-klingeholderen E består af et rødt klaphåndtag (→ "Fig. 3-1"). Skærkanten tildækkes ved at klappe sikkerhedsafskærmningens håndtag opad som vist på (→ "Fig. 3").



Tip

Spændehåndtagene på to-i-en-klingeholderen E kan ikke ombyttes. De to spændehåndtag (→ "Fig. 3-2") (→ "Fig. 3-3") skal altid blive i den viste position, fordi der ellers kan opstå isolerede funktionssvigt på to-i-en-klingeholderen E. Spændehåndtaget til klingens (→ "Fig. 3-2") er på højre side, og spændehåndtaget til sideværts forskydning (→ "Fig. 3-3") er på venstre side.

3. Apparatets komponenter og specifikationer

3.1 Oversigt – instrumentets komponenter

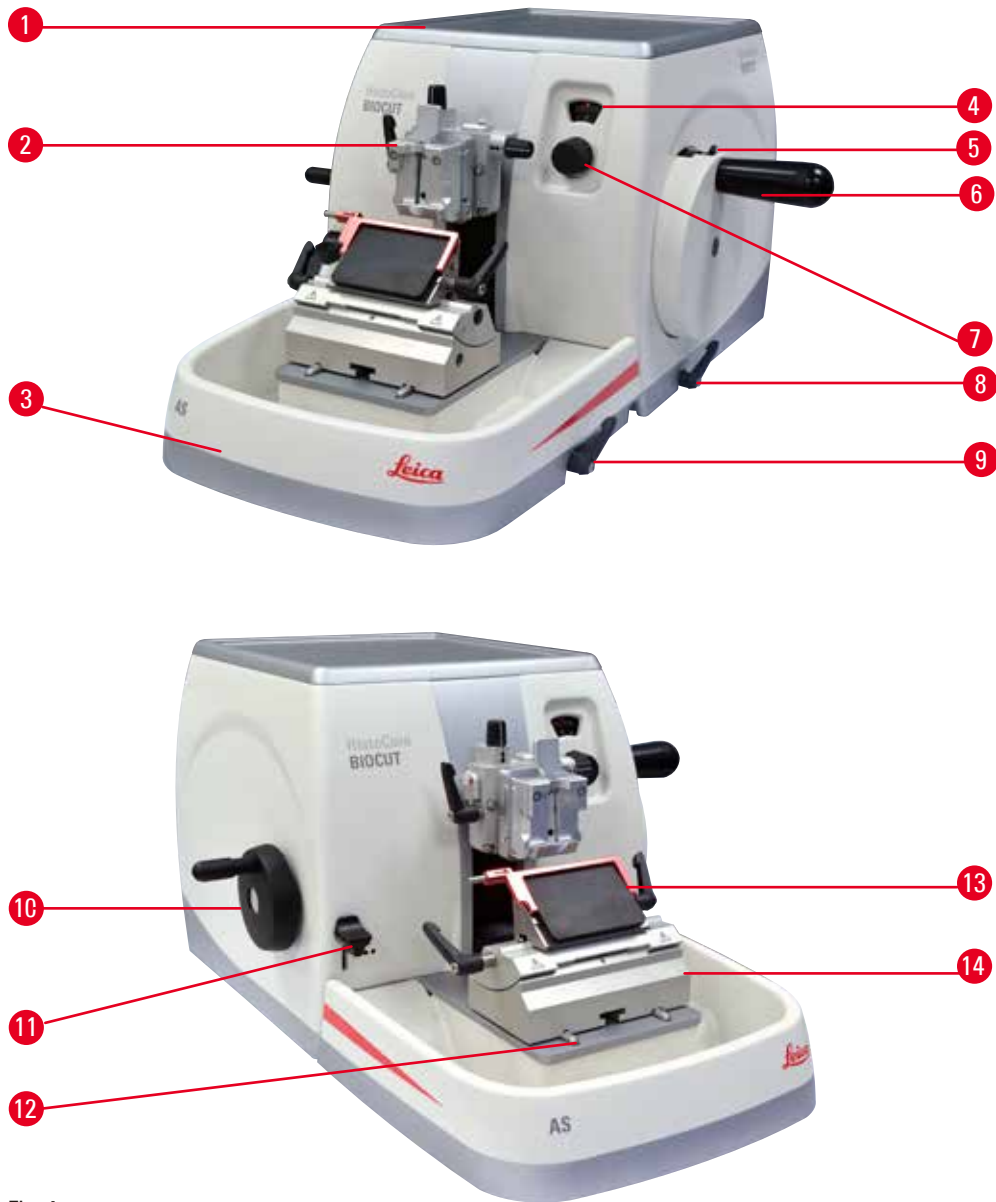


Fig. 4

- | | | | |
|---|--|----|---|
| 1 | Topbakke | 8 | Håndhjulets bremsehåndtag |
| 2 | Objekthoved med orientering og UCC | 9 | Spændehåndtag på kniv-/klingeholderens stativ |
| 3 | Antistatisk affaldsbakke | 10 | Grovfremføringshjul |
| 4 | Rude til visning af snittykkelse | 11 | Trimningshåndtag |
| 5 | Låsemekanisme til håndhjul | 12 | Mikrotomens grundplade |
| 6 | Håndhjul | 13 | To-i-en-klingeholder E |
| 7 | Justeringsknap til indstilling af snittykkelse | 14 | Klingeholderstativ |

Bagside



Fig. 5

1 Magnet

2 Retningsskift for grovfremføring

3 Tilbagetrækningskontakt

3.2 Apparatets specifikationer

Basisapparat med mekanisk 2-trins-trimning, lydløs tilbagetrækning med ON/OFF-valg, ergonomisk positioneret grovfremføringshjul med drejeretninger, der kan vælges af brugeren, uden præparatorientering eller ekstra tilbehør.

- Manuel, mekanisk rotationsmikrotom med næsten vedligeholdelsesfrit præcist mikrometerfremføringssystem uden frigang.
- Vandret tilførsel og lodrette slagmekanismer med krydsrullelejer.
- Det letgående håndhjul muliggør to manuelle skæretilstande: Vippetilstand og almindelig, manuel skæring med komplet håndhjulsrotation.
- To uafhængige håndhjulslåsesystemer.
- Operatør-justerbar kraft balancerings system med fjederkraft kompensation giver to fordele:
 1. Flexibilitet til at tilpasse fjederkraften til forskellige vægte af prøveemner/klemmer, hvilket minimerer risikoen for, at et objekthoved falder ned i kniven.
 2. Intet behov for tung modvægt i håndhjulet.
- Lydløst tilbagetrækningssystem for præparat med TIL/FRA-funktion.
- Det ergonomisk placerede grovfremføringshjul, som kan tilpasses med brugerens valgbare foretrukne drejeretning.
- Ergonomisk positioneret, mekanisk 2-trins-trimningshåndtag til hurtig trimning af blokke med fordefinerede trimningstrin på 30 µm og 10 µm.
- Stor topflade, der muliggør placering af objekter, som kræver en flad overflade.
- Aftagelig topbakke muliggør opbevaring af skæreværktøjer og forhindrer komponenter i at falde ned.

3.3 Tekniske data

Generelt

Snittykkelsesområde	1 - 60 μ m
Snittykkelsestrin	<ul style="list-style-type: none"> • Fra 1 - 10 μm i 1 μm trin • Fra 10 - 20 μm i 2 μm trin • Fra 20 - 60 μm i 5 μm trin
Vandret fremføringsområde	24 \pm 2 mm
Lodret slaglængde	70 \pm 1 mm
Maksimalt skæreområde uden tilbagetrækning	69 mm
Maksimalt skæreområde med tilbagetrækning	62 mm
Maksimal præparatblokstørrelse for stor standardklemme (H x B x D)	55 x 50 x 30 mm
Maksimal præparatblokstørrelse for super-kassetteklemme (H x B x D)	68 x 48 x 15 mm
Lydløst tilbagetrækningssystem for præparat:	Ca. 40 μ m. Kan slås fra.
Trimningsfunktion med 2 indstillinger	10 μ m, 30 μ m
Omdrejningsretning for grovfremføringshjul med uret eller mod uret	Kan vælges af bruger

Mål og vægt

Bredde (inklusive håndhjul og grovfremføringshjul)	477 mm
Dybde (inklusive skæreaffaldsbakke)	620 mm
Højde (uden topbakke)	295 mm
Højde (med topbakke)	303 mm
Vægt (uden tilbehør)	Ca. 31 kg
Rumindhold i skæreaffaldsbakke	1400 ml

Ekstra tilbehør

Præparatorientering med nulposition	<ul style="list-style-type: none"> • Vandret rotation: \pm 8° • Lodret rotation: \pm 8°
To-i-en-klingeholder	
<ul style="list-style-type: none"> • Sideværts forskydningsfunktion • Øst-vest-bevægelse 	<ul style="list-style-type: none"> • 3 positioner
<ul style="list-style-type: none"> • Bevægelse af klingeholderstativ 	<ul style="list-style-type: none"> • Nord-syd: \pm 24 mm

Driftsmiljø

Driftstemperaturområde	+18 °C til +30 °C
Relativ luftfugtighed under drift	20 % til maks. 80 %, ikke-kondenserende
Driftshøjde	Op til 2000 m over havets overflade

Transport- og opbevaringsmiljø

Transporttemperaturområde	-29 °C til +50 °C
Opbevaringstemperaturområde	+5 °C til +50 °C
Relativ luftfugtighed under transport og opbevaring	10 % til maks. 85 %, ikke-kondenserende

4. Klargøring af apparatet

4.1 Krav til installationsstedet

- Stabilt, vibrationsfrit laboratoriebord med vandret, flad bordplade, så vidt som muligt vibrationsfrit gulv.
- Ingen andre apparater i nærheden, der kan skabe vibrationer.
- Rumtemperatur konstant mellem +18 °C og +30 °C.
- Adgang uden forhindringer til håndhjulet.



Fare

Eksplodingsfare.

Død, alvorlige kvæstelser og/eller materielle skader.

- Anvend aldrig apparatet i rum med eksplosionsfare.

4.2 Standardlevering – pakliste

HistoCore BIOCUT konfiguration: 14 9BIO000C1

Antal	Beskrivelse af komponent	Bestillingsnummer
1	HistoCore BIOCUT basisapparat	14 0517 56235
1	Finorienterbart beslag til præparatholder	14 0502 37717
1	Hurtigfastspændingssystem	14 0502 37718
1	Universalkassetteklemme	14 0502 37999
1	Klingeholderstativ	14 0502 55546
1	2-i-1-klingeholder E	14 0502 54497

HistoCore BIOCUT konfiguration: 14 9BIO000C3

Antal	Beskrivelse af komponent	Bestillingsnummer
1	HistoCore BIOCUT basisapparat	14 0517 56235
1	Finorienterbart beslag til præparatholder	14 0502 37717
1	Hurtigfastspændingssystem	14 0502 37718
1	Universalkassetteklemme	14 0502 37999
1	Knivholderstativ	14 0502 37962
1	Knivholder DH	14 0517 60829
1	International instruktionspakke til brug (inkl. engelsk udskrift og yderligere sprog på datalagerenhed 14 0517 83200)	14 0517 83001

HistoCore BIOCUT konfiguration: 14 9BIO000C4

Antal	Beskrivelse af komponent	Bestillingsnummer
1	HistoCore BIOCUT basisapparat	14 0517 56235
1	Finorienterbart beslag til præparatholder	14 0502 37717
1	Hurtigfastspændingssystem	14 0502 37718
1	Universalkassetteklemme	14 0502 37999
1	Knivholderstativ	14 0502 37962
1	Knivholder DL	14 0517 60830
1	International instruktionspakke til brug (inkl. engelsk udskrift og yderligere sprog på datalagerenhed 14 0517 83200)	14 0517 83001

HistoCore BIOCUT basisapparatet omfatter følgende leveringsliste.

Antal	Beskrivelse af komponent	Bestillingsnummer
	HistoCore BIOCUT basisapparat	14 0517 56235
1	Håndhjul, enhed	14 0501 38181
1	Antistatisk affaldsbakke	14 0517 56237
1	Topbakke	14 0517 56261
1	Servicepakke, HistoCore BIOCUT	14 0517 56318
1	Schnorr-sikkerhedsspændeskive 10 x 6,4 x 0,7	14 3017 00073
1	Unbrakoskrue M6x18 DIN7984	14 2101 23130
1	Dækskive	14 3025 00008
1	International instruktionspakke til brug (inkl. engelsk udskrift og yderligere sprog på datalagerenhed 14 0517 80200)	14 0517 80001

Det er muligt at konfigurere et basisapparat med det tilbehør, som er angivet nedenfor, så det passer til Deres applikation. For at få en anvendelig konfiguration skal mindst en komponent i de nedenstående kategorier bestilles.

Basisapparat HistoCore BIOCUT	14051756235	Basisapparat HistoCore BIOCUT uden alle følgende: orientering, hurtigfastspændingssystem, præparatklemme, opstilling med klinge- eller knivholder
--	-------------	---

Vælg én

Præparatorientering	14050237717	Finorienterbart beslag til præparatholder (*)
	14050238949	Orienterbart beslag til præparatholder (*)
	14050238160	Fast beslag til præparatholder

Skal bestilles som tilføjelse til beslagorientering med (*)

Hurtigfastspændingssystem (*)	14050237718	Hurtigfastspændingssystem (*)
--	-------------	-------------------------------

Bestil mindst én præparatholder

Præparatholdere	14050237999	Universalkassetteklemme
	14050238005	Standardpræparatklemme 50x55 mm
	14050237998	Standardpræparatklemme 40x40 mm
	14050238967	Super-kassetteklemme
	14050246573	Leica RM CoolClamp

Bestil mindst et klinge- eller knivholderstativ og en klinge- eller knivholder

Klingeholderstativ og klingeholder	14050255546	Klingeholderstativ
	14050254497	2-i-1-klingeholder E
Knivholderstativ og knivholdere	14050237962	Knivholderstativ
	14050237993	Knivholder N
	14050238961	Knivholder E med bakke lavprofil
Klingeholderstativ og klingeholder	14050237962	Knivholderstativ
	14051760829	Knivholder DH
Klingeholderstativ og klingeholder	14050237962	Knivholderstativ
	14051760830	Knivholder DL

Ekstra valgfrit tilbehør og knive/klinger findes i **kapitel 6** (→ [S. 48 – 6. Ekstra tilbehør](#)).

**Tip**

Det bestilte tilbehør medfølger i en separat kasse.

Kontrollér alle leverede dele i forhold til paksedlen og din bestilling for at efterprøve, om leveringen er komplet. Hvis du finder nogle uoverensstemmelser, skal du straks kontakte salgskontoret hos Leica Biosystems.

**Bemærk**

- Ovenstående konfigurationer er muligvis ikke tilgængeligt i visse lande/regioner. Yderligere information fås ved at kontakte det lokale Leica-salgsselskab.

4.3 Udpakning og installation**Advarsler**

Tilbehør/apparat falder ud af emballagen under udpakning.

Alvorlige kvæstelser og/eller materielle skader.

- Vær forsigtig, når apparatet pakkes ud.
- Når apparatet er pakket ud, må det kun flyttes i oprejst position.
- Følg omhyggeligt anvisningerne i udpakningsvejledningen, som er fastgjort uden på emballagen, og de handlinger, som beskrives i betjeningsvejledningen.

**Advarsler**

Apparatet løftes ukorrekt.

Alvorlige kvæstelser og/eller materielle skader.

- Når apparatet løftes, må det kun berøres på de løftepunkter, der beskrives i betjeningsvejledningen og udpakningsvejledningen (grundpladen på fronten og under apparatet på bagsiden).
- Transportér ikke apparatet ved at holde i håndhjulsgrebet, grovfremføringshjulet eller knappen til indstilling af snittykkelse.
- Fjern altid skæreaaffaldsbakken før transport af apparatet.

**Advarsler**

Uforsigtig flytning af apparatet.

Alvorlig kvæstelse af hænder og/eller fingre på grund af fastklemning mellem apparatet og arbejdsfladen.

- Når apparatet flyttes, må det kun berøres på de løftepunkter, der beskrives i betjeningsvejledningen og udpakningsvejledningen (grundpladen på fronten og under apparatet på bagsiden).
- Sørg omhyggeligt for, at hænderne ikke kommer ind mellem apparatet og arbejdsfladen.

**Advarsler**

Apparatet ikke anbragt sikkert med alle 4 fødder på et passende laboriebord.

Alvorlige kvæstelser og/eller materielle skader.

- Sæt kun apparatet på et stabilt, vibrationsfrit laboriebord med en vandret, flad bordplade. Underlaget skal være så vibrationsfrit som muligt.
- Sørg altid for, at alle 4 fødder står solidt på laboriebordet.
- Hvis der er mistanke om, at apparatet er blevet flyttet af andre personer (f.eks. i forbindelse med service), skal den korrekte position altid dobbelttjekkes.

**Forsigtig**

Tilbehør/komponenter løsner sig/bliver beskadigede under transport.

Materiel skade eller forsinket diagnose.

- Emballagen har en ShockDot-stødindikator, der indikerer forkert transport. Når apparatet leveres, skal de kontrolleres som det første. Hvis indikatorerne er udløst, blev pakken ikke håndteret efter forskrifterne. Hvis det sker, skal forsendelsesdokumenterne udfyldes, så dette fremgår, og forsendelsen skal efterses for skader.

**Tip**

Transportkassen og de medfølgende fastholdelselementer skal opbevares i tilfælde af, at det senere bliver nødvendigt at returnere forsendelsen. Følg de nedenstående anvisninger i omvendt rækkefølge for at returnere apparatet.



Fig. 6

- Fjern pakkebåndet og tapen (→ "Fig. 6-1").
- Fjern kassens låg (→ "Fig. 6-2").



Fig. 7

- Tag tilbehørskassen (ekstra tilbehør) (→ "Fig. 7-3") og kasserne (→ "Fig. 7-4") med standardleveringen ud.



Fig. 8

- Tag fastgørelsesmodulet (→ "Fig. 8-5") ud. Dette gøres ved at holde i overkanten af modulet og i det indfældede greb (→ "Fig. 8-6") og trække det ud ved at trække opad.
- Fjern kassens ydre væg (→ "Fig. 8-7").
- Løft apparatet (→ "Fig. 8-8") ved at holde det i grundpladen på fronten (→ "Fig. 9-11") og under apparatet på bagsiden (→ "Fig. 9-12") og løfte det op af den formede stødpude (→ "Fig. 8-9"). (Den viste illustration af apparatet er kun et eksempel.)

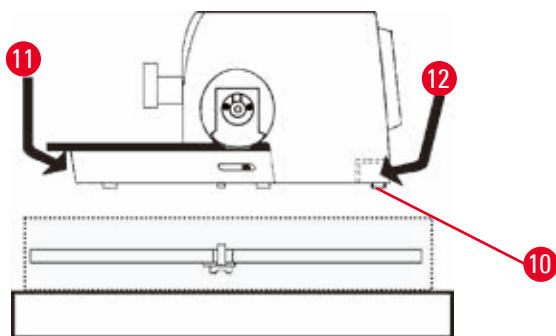


Fig. 9

- Anbring apparatet på et stabilt laboratoriebord. To glideelementer (→ "Fig. 9-10") bag på grundpladen gør det lettere at skubbe apparatet på bordet.
- Apparatet flyttes ved at holde i grundpladen på fronten (→ "Fig. 9-11"), løfte det forsigtigt op og skubbe det på gliderne.

4.4 Samling af håndhjulet



Tip

Håndhjulet skal samles, før apparatet bruges. De nødvendige komponenter og værktøjer findes i værktøjssættet, som medfølger ved levering.

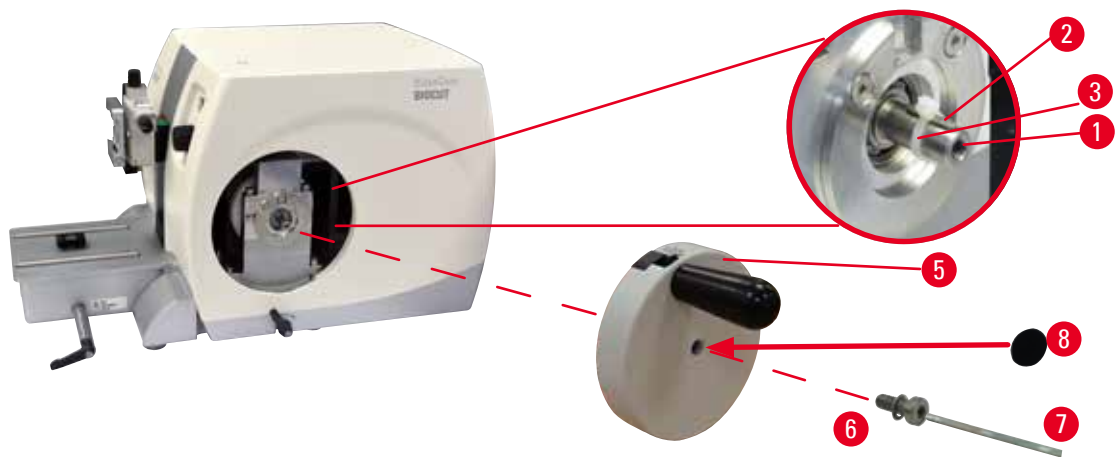


Fig. 10

Pasfederen (→ "Fig. 10-2") ligger løst i håndhjulsakslen (→ "Fig. 10-1") og holdes på plads under transporten med en kabelbinder.

1. Fjern kabelbinderen (→ "Fig. 10-3").



Forsigtig

Pasfederen mistes, når håndhjulet monteres.

Apparatet kan ikke anvendes, og det kan forsinke diagnosen.

- Før håndhjulet monteres, skal pasfederen kontrolleres, og det skal sikres, at den er i håndhjulsakslen.

2. Anbring håndhjulet (→ "Fig. 10-5") på håndhjulsakslen (→ "Fig. 10-1") som vist.
3. Spænd skruen (→ "Fig. 10-6") i håndhjulets midterhul med en unbrakonøgle nr. 4 (→ "Fig. 10-7").
4. Fjern dækfolien fra den selvklæbende dækskive (→ "Fig. 10-8"), og fastgør dækskiven på håndhjulet.

5 Betjening

5. Betjening

5.1 Betjeningselementer og deres funktioner

5.1.1 Indstilling af snittykkelse

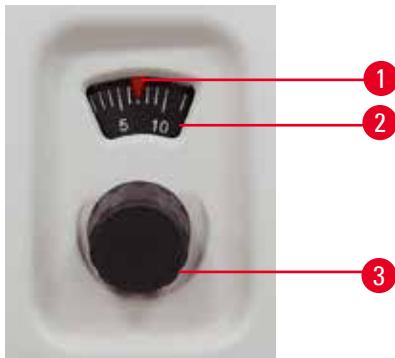


Fig. 11

Snittykkelsen indstilles ved at dreje på justeringsknappen (→ "Fig. 11-3") til højre på mikrotomens forside.

Indstillingsområde: 1 - 60 μm

Fra 1 - 10 μm i 1 μm trin

Fra 10 - 20 μm i 2 μm trin

Fra 20 - 60 μm i 5 μm trin

Den indstillede snittykkelse vises hver gang i ruden (→ "Fig. 11-2").

Den valgte snittykkelse (på skalaen) skal stå ud for den røde pil (→ "Fig. 11-1").

5.1.2 Grovfremføringshjul



Rotationsretningen på grovfremføringshjulet (→ "Fig. 12-1") kan indstilles til at være med uret eller mod uret for at bevæge objektet fremad. Indstillingskærven (→ "Fig. 12-2") findes på apparatets bagplade. Brug den flade skruetrækker (som medfølger ved levering) til at dreje kærven til vandret position (med uret) (→ "Fig. 12-3") eller lodret position (mod uret) (→ "Fig. 12-4").

Den grove bevægelse anvendes til hurtig vandret bevægelse af præparatet fremad – hen mod kniven – og tilbage – væk fra kniven.

Når den bageste/forreste slutposition nås, kan grovfremføringshjulet kun drejes med besvær.

I forreste slutposition kan der ikke foretages yderligere fremføringsbevægelse.

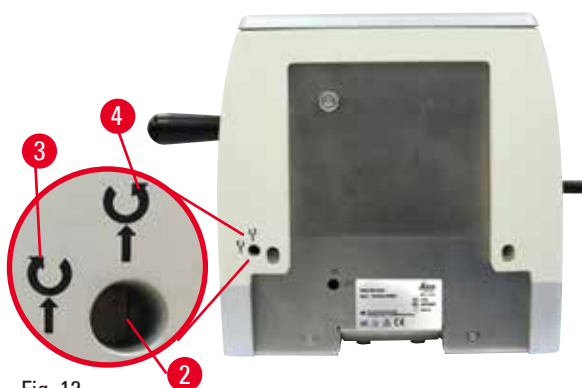


Fig. 12



Forsigtig

Rotation af håndhjulet og grovfremføringshjulet samtidig.

Beskadigelse af præparat.

- Drej ikke grovfremføringshjulet samtidig med, at håndhjulet roteres.

5.1.3 Tilbagetrækning af præparat



Fig. 13

Den lydløse tilbagetrækning af præparatet sikrer let båndskæring og forhindrer kontakt, så både den skårne bloks overflade og klingens beskyttes, når objektivet returnerer. Den kan slås TIL/ FRA af operatøren.

Under trimning med vippefunktion anbefales det at slå tilbagetrækningen fra. Når tilbagetrækningen er slået til, trækkes præparatet ca. 40 µm tilbage, når objektivet når det nederste vendepunkt. Der fremføres med tilbagetrækningsværdien og den valgte snittykkelse, når objektivet når det øverste vendepunkt.

Tilbagetrækningen af præparatet kan slås fra manuelt bag på apparatet (→ "Fig. 13") om nødvendigt ved hjælp af den flade skruetrækker (medfølger ved levering). Tilbagetrækningen slås fra ved at dreje kærven til vandret position (OFF). Tilbagetrækningen slås til ved at dreje kærven til lodret position (ON).

Før tilbagetrækningen af præparatet slås til og fra, skal objektivet køres til øverste slutposition ved at dreje håndhjulet.

5.1.4 Mekanisk trimningsfunktion

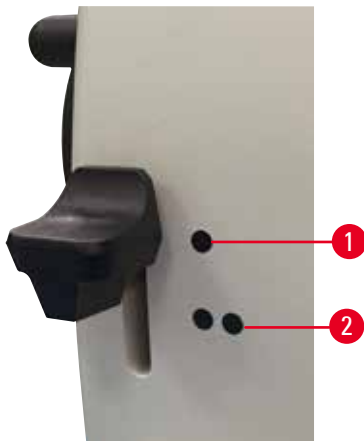


Fig. 14

Apparatet er udstyret med en mekanisk trimningsfunktion. Trimningshåndtaget har 3 indrebspositioner (0 = trimningshåndtag ikke trykket ned, 10 µm, 30 µm).

Punkterne (→ "Fig. 14-1") og (→ "Fig. 14-2") angiver de to trimningstrin:

(→ "Fig. 14-1") = 10 µm

(→ "Fig. 14-2") = 30 µm

For at aktivere trimningsfunktionen skal håndtaget trykkes ned til en af de to indrebspositioner og holdes nede. For hver omgang håndhjulet drejes, sker der en fremføringsbevægelse på 10 µm eller 30 µm.

Når håndtaget slippes, går det automatisk tilbage til den oprindelige position (nulposition). Samtidig deaktiveres trimningsfunktionen, og der vil ske en fremføring med den snittykkelse, som blev valgt i, (→ S. 32 – 5.1.1 Indstilling af snittykkelse) hver gang håndhjulet drejes.

5 Betjening



Tip

Den indstillede snittykkelse lægges ikke til den valgte trimningsværdi. Hvis den indstillede snittykkelse er større end den valgte trimningsværdi, fremføres der med den indstillede snittykkelse.

5.1.5 Finorienterbart præparatholderbeslag



Tip

I det orienterbare præparatholderbeslags hurtigfastspændingssystem kan man anvende alle præparatklemmer, som fås som ekstra tilbehør.

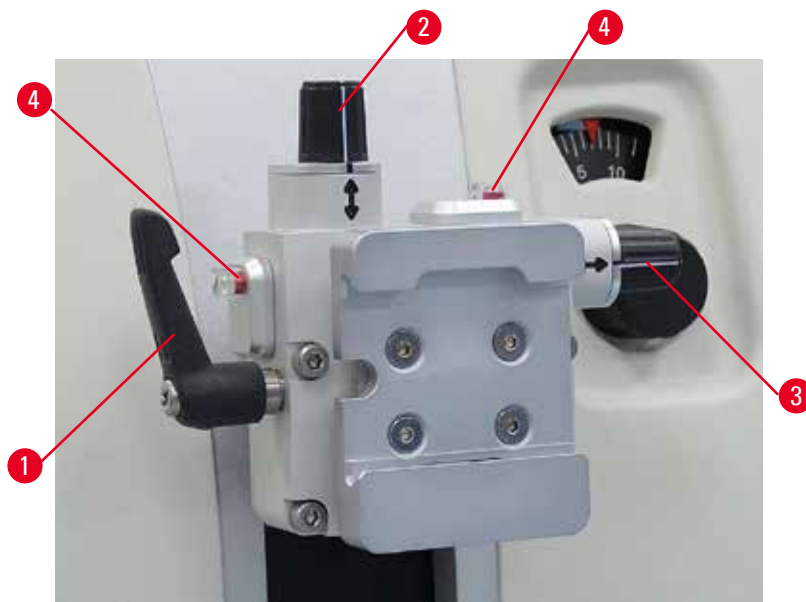


Fig. 15

Præparatorienteringen muliggør enkel positionskorrektion af præparatets overflade, når præparatet er fastklemmt.

Det orienterbare præparatholderbeslag kan udskiftes med et fast beslag (ekstra tilbehør).

Visning af nulposition

For bedre at vise nulpositionen har orienteringen to røde indikatorer (→ "Fig. 15-4").

Når begge indikatorer er fuldt synlige, og begge indstillingsskruer er i nulposition samtidig (hvide markeringer ud for pilene), er præparatet i nulposition.

Orientering af præparatet



Advarsler

Præparatet orienteres i tilbagetrækningsfasen.

Beskadigelse af præparatet på grund af ændring af orientering under tilbagetrækningsfasen.

- Præparatblokkene må ikke orienteres under tilbagetrækningsfasen. Hvis en blok orienteres under tilbagetrækning, vil blokken bevæge sig fremad med tilbagetrækningsværdien plus den valgte snittykkelse før næste skæring. Dette kan beskadige både præparatet og kniven/klingen.
1. Løft objekthovedet til øverste slutposition, og aktivér håndhjulets låsemekanisme.
 2. Klemmen løsnes ved at dreje det excentriske håndtag (→ "Fig. 15-1") med uret.
 3. Drej indstillingsskruen (→ "Fig. 15-2") for at orientere præparatet i lodret retning. Drej indstillingsskruen (→ "Fig. 15-3") for at orientere præparatet i vandret retning. Hver hele omdrejning af skruen hælder præparatet 2°. Der er mulighed for i alt 4 hele omdrejninger = 8° i hver retning. Nøjagtigheden er ca. ±0,5°. For at gøre estimeringen lettere findes der et hvidt mærke på håndtaget og et klikstop, som kan mærkes under drejningen.
 4. Den aktuelle orientering låses ved at dreje det excentriske håndtag (→ "Fig. 15-1") mod uret.



Tip

Når den store standardpræparatklemme (50 x 55 mm) eller Super-kassetteklemmen anvendes, er orientering af præparatet med ±8° i nord-syd-retning ikke længere mulig. Den anvendelige vinkel for den store standardpræparatklemme (50 x 55 mm) er i dette tilfælde kun ca. ±4°.

5.1.6 Finjustering af kraftbalancen



Fig. 16

Hvis et tilbehør med en anden vægt monteres på objekthovedet (→ "Fig. 16-1"), skal det først kontrolleres, om det er nødvendigt at genjustere kraftbalancen.

- Monter det nye tilbehør, og fastspænd præparatet.
- Indstil objekthovedet til halvdelen af højden på den lodrette vandring ved at dreje håndhjulet (→ "Fig. 16").

Hvis objekthovedet bliver nøjagtigt i denne position, er indstillingen korrekt.

Hvis objekthovedet bevæger sig, dvs. hvis det hæves eller sænkes, skal der foretages finjustering.



Advarsler

Forkert finjustering af kraftbalancen.

Alvorlig kvæstelse af operatøren på grund af berøring af kniven og/eller beskadigelse af præparatet.

- Før der arbejdes med apparatet, skal det altid dobbelttjekkes, at kraftbalancens finjustering er indstillet korrekt.
- Hvis finjusteringen ikke er indstillet korrekt, må der ikke arbejdes med apparatet. Der skal i stedet foretages en ny justering.
- Udfør især en finjustering af kraftbalancen straks efter, at der er udskiftet tilbehør på objekthovedet.



Fig. 17

Kraftbalancen justeres med skruen (→ "Fig. 17-1"), som der fås adgang til ved at fjerne skæreaffaldsbakken på bunden af mikrotomens grundplade. Brug unbrakonøgle nr. 5 (med håndtag) til justeringen.

- Hvis objekthovedet bevæger sig nedad, skal skruen (→ "Fig. 17-1") drejes ca. 1/2 omdrejning med uret hver gang.
- Hvis objekthovedet bevæger sig opad, skal skruen (→ "Fig. 17-1") drejes ca. 1/2 omdrejning mod uret hver gang.
- Fortsæt denne proces, indtil objekthovedet ikke længere bevæger sig, når det frigives.



Tip

Gentag justeringsprocessen flere gange, indtil objekthovedet ikke længere bevæger sig.

5.2 Indsætning af to-i-en-klingeholderen E

5.2.1 Klargøring af klingeholderstativet

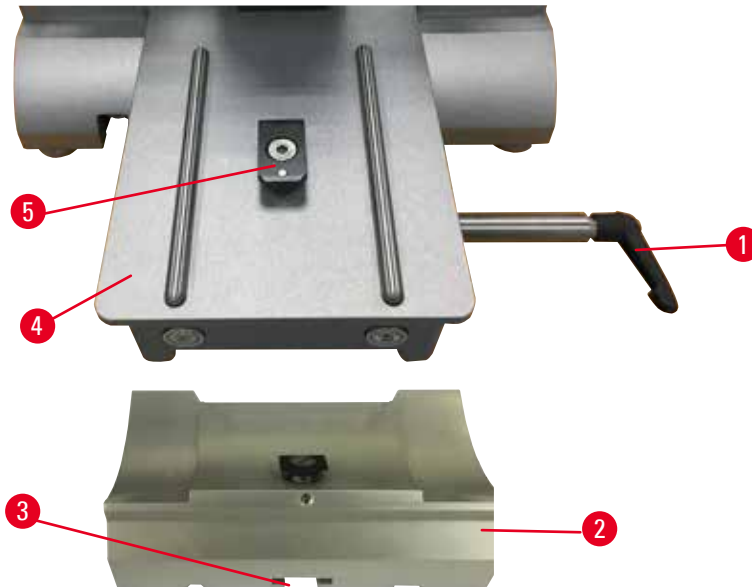


Fig. 18

1. Drej spændearmen (→ "Fig. 18-1") mod uret for at løsne den.
2. Indsæt klingeholderstativet (→ "Fig. 18-2") ved at sætte udsparingen (→ "Fig. 18-3") i bunden på T-stykket (→ "Fig. 18-5") på mikrotomens grundplade (→ "Fig. 18-4").
3. Klingeholderstativet (→ "Fig. 18-2") kan bevæges frem og tilbage på mikrotomens grundplade. Dette gør det muligt at stille to-i-en-klingeholderen E i den optimale skæreposition i forhold til præparatet. Klingeholderstativet sikres ved at dreje spænde-handtaget (→ "Fig. 18-1") med uret.

5.2.2 Indsætning af to-i-en-klingeholderen E

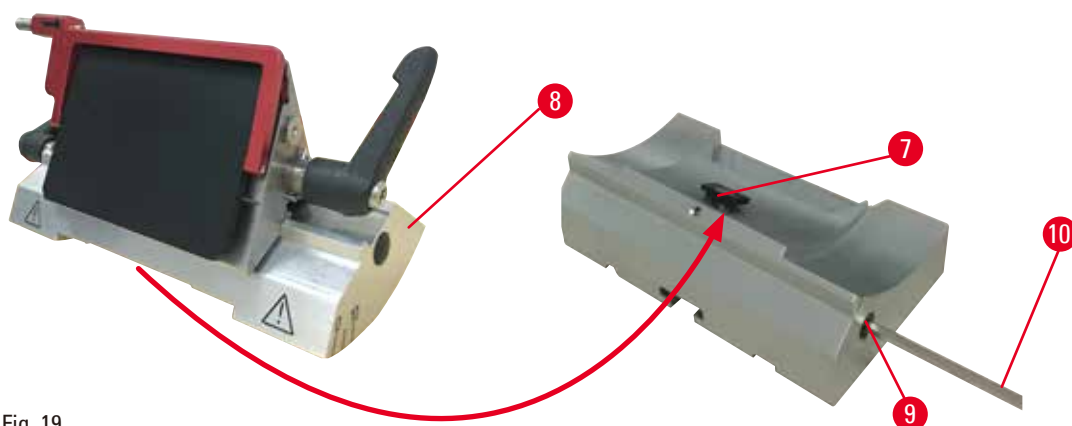


Fig. 19

1. Løsn excenterbolten (→ "Fig. 19-9") ved hjælp af en unbrakonøgle nr. 4 (→ "Fig. 19-10").
2. Placer to-i-en-klingeholderen E (→ "Fig. 19-8") med rillen på undersiden på T-stykket (→ "Fig. 19-7"), som sidder på knivholderstativet (→ "Fig. 18-2").
3. For at spænde fast spændes excenterbolten igen (→ "Fig. 19-9").

5 Betjening

5.3 Justering af frigangsvinkel

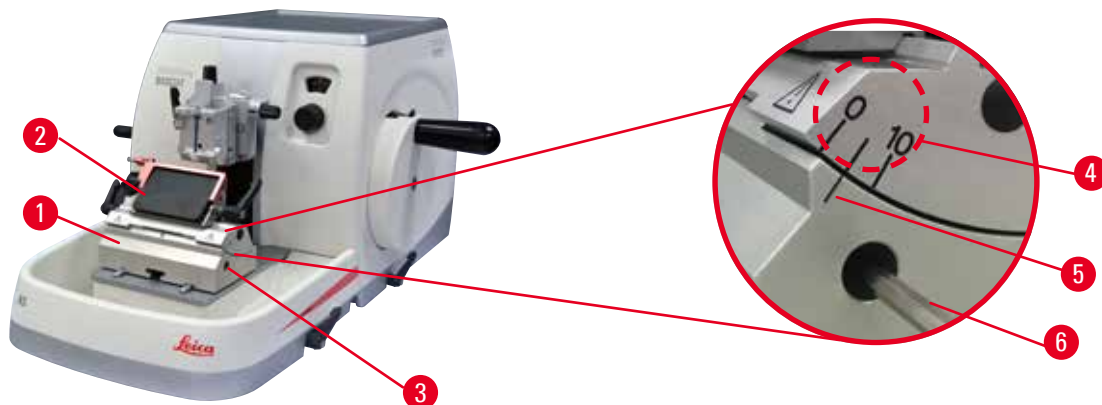


Fig. 20

Trinafmærkningerne (0°, 5° og 10°) til justering af frigangsvinklen (→ "Fig. 20-4") sidder på højre side af to-i-en-klingsholderen E (→ "Fig. 20-2"). Der findes også en afmærkning (→ "Fig. 20-5") på højre side af klingeholderstativet (→ "Fig. 20-1"), der fungerer som referencepunkt ved justering af frigangsvinklen.

1. Løsn skruen (→ "Fig. 20-3") ved hjælp en unbrakonøgle nr. 4 (→ "Fig. 20-6"), indtil to-i-en-klingsholderen E (→ "Fig. 20-2") kan bevæges.
2. Flyt to-i-en-klingsholderen E, indtil afmærkningen for den ønskede frigangsvinkel er ud for referencelinjen på klingeholderstativet. Den forstørrede detalje (→ "Fig. 20") viser en indstilling af frigangsvinklen på 5°.



Tips

Den anbefalede indstilling af frigangsvinklen for to-i-en-klingsholderen E er ca. 2,5° - 5°.

3. Hold to-i-en-klingsholderen E nede i denne position, og spænd skruen (→ "Fig. 20-3") igen for at spænde den fast.

5.4 Indsætning af universalkassetteklemme

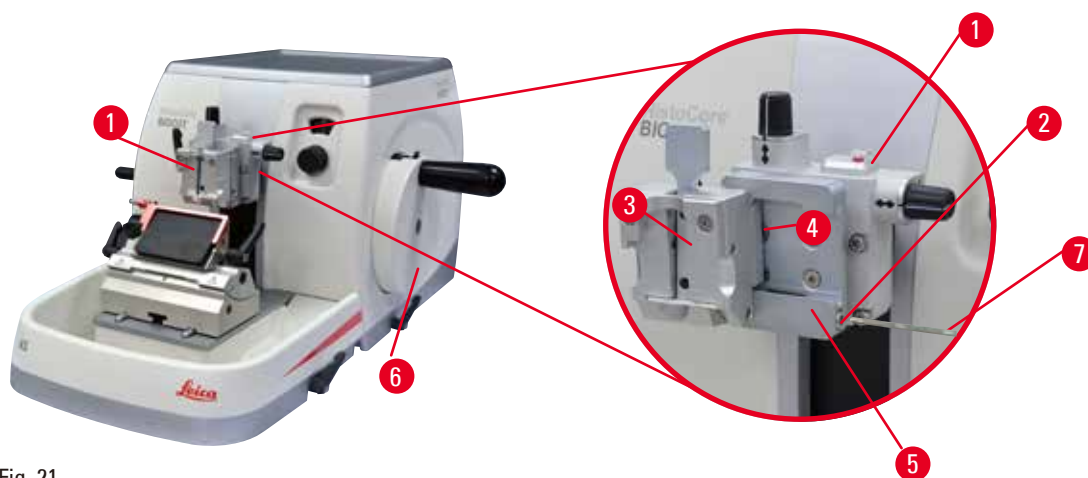


Fig. 21

Der findes to præparatholderbeslag med orientering og en uden. Se (→ S. 48 – 6. Ekstra tilbehør). Præparatorienteringen muliggør enkel positionskorrektion af præparatets overflade, når præparatet er fastklemt. Du kan bruge hurtigfastspændingssystemet (→ "Fig. 21-5") til at holde alle de tilgængelige præparatklemmer, der fås som tilbehør (yderligere information findes i (→ S. 48 – 6. Ekstra tilbehør)). Dette gøres på følgende måde:

1. Flyt objektivet (→ "Fig. 21-1") til den øverste slutposition ved at dreje håndhjulet (→ "Fig. 21-6") og sætte håndhjulets låsemekanisme i indgreb.
2. Fastspændingssystemet løsnes ved at dreje skruen (→ "Fig. 21-2") på hurtigfastspændingssystemet (→ "Fig. 21-5") mod uret med en unbrakonøgle nr. 4 (→ "Fig. 21-7").
3. Skub føringen (→ "Fig. 21-4") på universalkassetteklemmen (→ "Fig. 21-3") fra venstre ind i hurtigfastspændingssystemet (→ "Fig. 21-5"), så langt som den kan komme.
4. For at fastspænde kassetteklemmen skal skruen (→ "Fig. 21-2") drejes med uret, så langt som den kan komme.



Tip

Eftersom alle præparatklemmer, der fås som tilbehør, er udstyret med samme type føring på bagsiden, indsættes de på samme måde som beskrevet i eksemplet med kassetteklemmen.

5.5 Fastspænding af præparatet



Advarsler

Operatøren tager fat i kniven eller klingens på grund af ukorrekt arbejdsproces.

Alvorlig kvæstelse, når præparatet anbringes, hvis kniven eller klingens er blevet installeret før dette.

- Sørg for, at skæret er tildækket af sikkerhedsafskærmningen, og at håndhjulets låsemekanisme er aktiveret, før præparatet lægges på mikrotomen. Når operatøren ønsker at lægge præparatet i apparatet samt indsætte en kniv/klinge, skal han altid lægge præparatblokken i apparatet, før han monterer og fastgør kniven/klingen.

1. Drej håndhjulet, indtil præparatklemmen er i øverste slutposition.
2. Lås håndhjulet, eller aktivér håndhjulets låsemekanisme (→ S. 19 – 2.3.1 Låsning af håndhjulet).
3. Indsæt et præparat i præparatklemmen.



Tip

Der findes en detaljeret beskrivelse af indsætningen af præparatet i forskellige præparatklemmer og præparatholderne i (→ S. 48 – 6. Ekstra tilbehør).

5.6 Fastspænding af kniv/éngangsklinge



Advarsler

Knive eller klinger håndteres og/eller bortskaffes ukorrekt.

Alvorlige kvæstelser på grund af berøring af ekstremt skarpe knive og/eller klinger.

- Arbejd ekstra omhyggeligt og forsigtigt ved håndtering af knive og/eller klinger.
- Brug altid passende beklædning (bl.a. snitsikre handsker) ved håndtering af knive og/eller klinger.
- Anbring altid knive og klinger et sikkert sted (f.eks. en dertil beregnet knivkasse) og på en passende måde, som sikrer, at personer ikke kan komme til skade.
- Anbring aldrig en kniv med skæret opad, og forsøg aldrig at gribe en kniv, der er ved at falde ned!
- Fastgør altid præparatet FØR montering og fastgørelse af kniven/klingen.



Advarsler

Operatøren installerer to knive og/eller klinger på kniv- og/eller klingeholderen.

Alvorlige kvæstelser på grund af berøring af ekstremt skarpe knive og/eller klinger.

- Fastgør ikke to knive/klinger på kniv-/klingeholderen. Monter kniven/klingen midt på kniv-/klingeholderen. Knivene/klingerne må ikke gå ud over kanten på kniv-/klingeholderen.



Advarsler

For tyk eller tynd klinge brugt i to-i-en bladholder.

Prøve forringet.

- Brug et blad med en maksimal tykkelse på mindre end 0,322 mm og en mindste tykkelse på mere end 0,246 mm.
- Den anbefalede kompatible klinge er angivet i Ekstra tilbehør (→ S. 48 – 6. Ekstra tilbehør).



Advarsler

Klingen er ikke installeret helt parallelt med overkanten af trykpladen på grund af for meget paraffin, urensede indsatses osv.

Hvis du anvender funktionen til sideværts bevægelse, kan det medføre dårlige snitresultater, hvis kniven ikke monteres parallelt med trykpladen. Hvis en sektion f.eks. er for tyk eller tynd, kan sludren i sektionen i værste fald beskadige enheden.

- Fortsæt ikke skæringen, hvis du får utilfredsstillende snitresultater.
- Geninstaller klingen, og sørg for, at den sidder parallelt med trykpladens øverste kant.
- Kontroller altid paralleliteten mellem klingen og trykpladen, efter fjernelse af klingen ved hjælp af funktionen til lateral bevægelse.
- Sørg for, at der ikke er paraffinaffald, og at indsatsen er ren før brug.

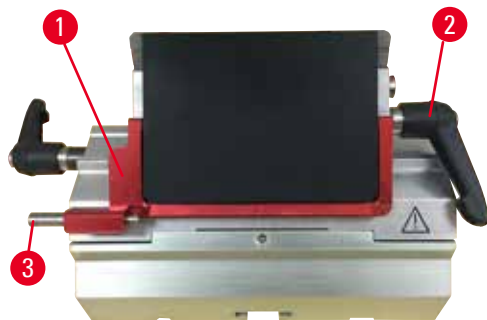
Indsætning af højprofilklinger

Fig. 22

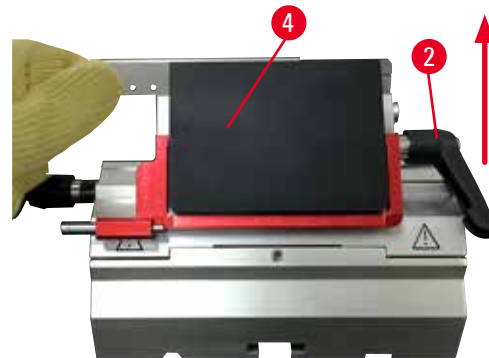


Fig. 23

1. Før sikkerhedsafskærmningen (→ "Fig. 22-1") ned.
2. Drej højre spænde håndtag (→ "Fig. 22-2") mod uret for at indsætte klingen.
3. Skub forsigtigt klingen ind fra oven eller fra siden. Kontrollér, at klingen er anbragt i midten, og vigtigst, parallelt med den øverste kant på trykpladen (→ "Fig. 23-4").
4. Drej spænde håndtaget (→ "Fig. 22-2") med uret for at fastspænde klingen.

Indsætning af lavprofilklinger

Fig. 24



Fig. 25

Ved brug af lavprofilklinger skal indsatsen (→ "Fig. 25-1") til lavprofilklinger først anbringes i to-i-en-klingeholderen E, og det skal kontrolleres, at indsatsens nederste kant sidder godt fast i rillen på klingeholderen.

Der er fastgjort to magneter på bagsiden af indsatsen (→ "Fig. 24-1"). De peger væk fra operatøren (hen mod den bageste trykplade), efter at indsatsen er blevet indsat med de afrundede kanter opad. Kontrollér, at indsatsen er skubbet helt ned, således at klingen sidder parallelt med skærkanten – hvis dette ikke gøres korrekt, er der risiko for at beskadige præparatet.

Indsæt derefter klingen som beskrevet (for højprofilklingen) (→ S. 41 – Indsætning af højprofilklinger).

5 Betjening

Afmontering af klingerne



Fig. 26



Fig. 27

1. Drej spændeåndtaget (→ "Fig. 26-2") mod uret.
2. Skub til stiften (→ "Fig. 26-3") på klingeudstøderen.



Tips

Brug klingeudstøderen til at udstøde klingens sikkert.

3. Før sikkerhedsafskærmningen (→ "Fig. 27-1") ned. Brug børsten med magnet (→ "Fig. 27-4") til at fjerne klingens fra højre side og ud.

Når klingens er fjernet fra to-i-en-klingeholderen E, bortskaffes den i beholderen til brugte klinger på undersiden af klingedispenseren (→ "Fig. 28").



Fig. 28



Advarsler

Knive eller klinger håndteres og/eller bortskaffes ukorrekt.

Alvorlige kvæstelser på grund af berøring af ekstremt skarpe knive og/eller klinger.

- Arbejd ekstra omhyggeligt og forsigtigt ved håndtering af knive og/eller klinger.
- Brug altid passende beklædning (bl.a. snitsikre handsker) ved håndtering af knive og/eller klinger.
- Anbring altid knive og klinger et sikkert sted (f.eks. en dertil beregnet knivkasse) og på en passende måde, som sikrer, at personer ikke kan komme til skade.
- Anbring aldrig en kniv med skæret opad, og forsøg aldrig at gribe en kniv, der er ved at falde ned!
- Fastgør altid præparatet FØR montering og fastgørelse af kniven/klingen.

**Tip**

Detaljerede beskrivelser af indsætning af kniven i de individuelle knivholdere findes i (→ S. 48 – 6. Ekstra tilbehør).

5.7 Trimning af præparatet**Advarsler**

Ukorrekt valgt hjulrotationsretning for grovfremføring.

Beskadigelse af præparat.

- Sørg altid for, at den korrekte rotationsretning for grovfremføringshjulet er valgt, ved at kontrollere indstillingen af grovfremføringshjulets retning bag på apparatet.

**Forsigtig**

Rotation af håndhjulet og grovfremføringshjulet samtidig.

Beskadigelse af præparat.

- Drej ikke grovfremføringshjulet samtidig med, at håndhjulet roteres.

**Advarsler**

Fingre indsat mellem præparatet og kniven/klingen, efter at håndhjulet er frigjort, når der foretages hurtig manuel trimning.

Operatøren kan blive skåret og kvæstet, fordi hjulet roterer, når det ikke er låst.

- Ræk ikke fingrene ind mellem præparatet og kniven/klingen under trimning og skæring.

1. Flyt præparatet til bagpositionen ved at dreje grovfremføringshjulet.
2. Skub på kniv-/klingeholderen på kniv-/klingeholderstativet, indtil den er lige foran præparatet.
3. Orientér positionen på præparatets overflade i forhold til kniven/klingen (kun ved præparatholdere, som kan orienteres).
4. Frigør håndhjulets låsemekanisme eller håndhjulets bremsehåndtag.
5. Brug den mekaniske to-trins-trimmefunktion, og tryk på håndtaget for at vælge den ønskede trimningstykkelse.
6. Start trimningsprocessen ved at dreje håndhjulet.
7. Stop trimningsprocessen, når det påkrævede præparatniveau er nået.
8. Slip trimningshåndtaget.

5.8 Skæring



Advarsler

Personale med utilstrækkelige kvalifikationer arbejder med apparatet.

Der kan opstå alvorlige kvæstelser og/eller beskadigelse af præparater, hvis et præparat nærmer sig kniven/klingen, fordi operatøren arbejder ukorrekt, f.eks. fordi objektivet kan falde ned på knivholderen, hvis håndhjulet er ulåst.

- Sørg altid for, at kun laboratoriepersonale med dedikeret og tilstrækkelig undervisning og kvalifikation anvender apparatet.
- Sørg altid for, at alt laboratoriepersonale, som er udpeget til at betjene dette apparat, har læst denne betjeningsvejledning grundigt og kender alle apparatets tekniske funktioner, før det påbegynder arbejdet med det.



Advarsler

Personlige værnemidler anvendes ikke.

Kvæstelser.

- Når der arbejdes med mikrotomer, skal der altid træffes personlige sikkerhedsforanstaltninger. Det er obligatorisk at bruge sikkerhedssko, sikkerhedshandsker, maske og beskyttelsesbriller.



Advarsler

Arbejde med apparatet og skrøbelige præparater uden passende beskyttelsesbeklædning.

Alvorlige kvæstelser fra splinter under skæring af skrøbelige præparater.

- Brug altid passende beskyttelsesbeklædning (inklusive beskyttelsesbriller), og arbejd ekstra forsigtigt ved skæring af skrøbelige præparater.



Advarsler

Utilstrækkelige omgivende forhold til skæring.

Beskadigelse af præparatet eller dårlige skæreresultater, f.eks. skiftende tykkelse på snittene, sammenpressede, sammenfoldede eller afskrællede snit.

- Fortsæt ikke skæringen, hvis der ses utilstrækkelige skæreresultater.
- Sørg for, at alle forudsætninger for korrekt skæring er opfyldt. Læs fejlfindingsafsnittet i denne betjeningsvejledning for at få yderligere oplysninger.
- Hvis du ikke har tilstrækkelig viden inden for fejlfinding af utilstrækkelige skæreresultater, skal du rådføre dig med personer, som har en sådan viden, f.eks. eksperter i praktisk brug fra Leica Biosystems.



Advarsler

Drejning af håndhjulet mod uret.

Kvæstelse/bskadigelse af præparat

- Drej ikke håndhjulet mod uret. Det kan medføre defekt i håndhjulets låsemekanisme.

**Advarsler**

Håndhjulets rotationshastighed passer ikke til præparatets hårdhed.

Beskadigelse af apparatet og evt. beskadigelse af præparatet.

- Håndhjulets rotationshastighed skal tilpasses, så den passer til præparatets hårdhed. Brug en langsommere hastighed til hårde præparater.

**Advarsler**

I den manuelle skæretilstand skærer brugeren præparatblokken ved at dreje håndhjulet med meget høj hastighed.

Det kan føre til dårlig snitkvalitet og endda beskadige præparatet.

- I den manuelle skæretilstand må håndhjulets omdrejningshastighed ikke være højere end 60 o/m.

**Forsigtig**

Efter at kniv-/klingeholderen er forskudt sideværts, trækkes præparatet ikke tilbage og gentrimmes ikke.

Beskadigelse af præparat.

- Træk objekthovedet tilbage, og gentrim præparatblokken, hver gang kniv-/klingeholderen er blevet forskudt sideværts.

**Bemærk**

Tilbehør og komponenter udsættes for korrosion på grund af brug af ætsende/stærkt sure/alkaliske reagenser eller opløsningsmidler med instrumentet eller tilbehør, f.eks. afkalkningsopløsning, der indeholder syre, ammoniumhydroxid, der indeholder alkali osv.

Tilbehør kan komme til at fungere dårligt.

- Undgå, at ætsende/stærkt sure/alkaliske reagenser eller opløsningsmidler drypper ned på instrumentets overflade eller tilbehør.
- Hvis et sådant reagens eller opløsningsmiddel er dryppet ned på instrumentets overflade eller tilbehør, skal resterne aftørres og tilbehøret tørres tilstrækkeligt så hurtigt som muligt.
- Hvis sådanne reagenser eller opløsningsmidler anvendes hyppigt, skal du foretage en grundig daglig rengøring af klingeholderen, den universelle kassetteklemme (UCC) og andet tilbehør, hvis det er nødvendigt.

1. Indstil den påkrævede snittykkelse, eller kontrollér indstillingen i ruden til visning af snittykkelse.
2. Brug altid et nyt område af skærkanten til trimning og skæring. Dette gøres ved at forskyde kniven sideværts i knivholderen. Når to-i-en-klingeholderen E anvendes med sideværts forskydning, flyttes den komplette fastspændingstop.
3. Drej håndhjulet regelmæssigt med uret ved skæring.

**Forsigtig**

Rotation af håndhjulet og grovfremføringshjulet samtidig.

Beskadigelse af præparat.

- Drej ikke grovfremføringshjulet samtidig med, at håndhjulet roteres.

4. Opsaml snittene, stræk dem, og læg dem på objektglas.

5.9 Skift af præparat eller afbrydelse af skæring



Advarsler

Håndhjulet er ulåst, og objekthovedet falder ned i kniv-/klingeholderen.

Kvæstelse/beskadigelse af præparat.

- Håndhjulet skal altid være låst på nær i skærefasen.



Advarsler

Præparatet orienteres i tilbagetrækningsfasen.

Beskadigelse af præparatet og kniv/klinge på grund af ændring af orientering under tilbagetrækningsfasen.

- Præparatblokkene må ikke orienteres under tilbagetrækningsfasen. Hvis en blok orienteres under tilbagetrækning, vil blokken bevæge sig fremad med tilbagetrækningsværdien plus den valgte snittykkelse før næste skæring. Dette kan beskadige både præparatet og kniven/klingen.



Advarsler

Kniven/klingen er ikke afskærmet med den passende afskærmning, når der ikke skæres præparater.

Alvorlige kvæstelser.

- Tildæk altid knivens/klingens skær med den passende sikkerhedsafskærmning, før der arbejdes med kniven/klingen eller præparatklemmen og før udskiftning af præparat samt under alle arbejds pauser.



Advarsler

Ilægning eller udtagning af præparatet på mikrotomen uden passende beklædning og med en ukorrekt fremgangsmåde.

Operatøren kan få snitsår og blive kvæstet, hvilket kan få alvorlige konsekvenser.

- Brug altid snitsikre sikkerhedshandsker ved håndtering af præparatet i mikrotomen.
- Lås håndhjulet, og tildæk knivskæret med sikkerhedsafskærmningen, før der arbejdes med præparatklemmen og før udskiftning af præparatet.

1. Løft præparatet til øverste slutposition, og aktivér håndhjulets låsemekanisme.
2. Tildæk skærkanten med sikkerhedsafskærmningen.
3. Fjern præparatet fra præparatklemmen, og fastgør en ny prøve for at fortsætte.
4. Flyt præparatklemmerne langt nok tilbage med grovfremføringshjulet til at kunne påbegynde skæring af et nyt præparat.

5.10 Afslutning af den daglige rutine



Advarsler

Skæreaffaldsbakke falder ned, efter at den er afmonteret.

Kvæstelser.

- Arbejd ekstra omhyggeligt, når skæreaffaldsbakken afmonteres, og læg den et sikkert sted.

**Advarsler**

Kniven/klingen blev ikke afmonteret, da kniv-/klingeholderen blev afmonteret fra mikrotomen.

Alvorlige kvæstelser på grund af berøring af ekstremt skarp kniv/klinge.

- Sørg før afmontering af kniv-/klingeholderen fra mikrotomen altid for at afmontere kniven/klingen med brug af snitsikre handsker, og opbevar kniven/klingen et sikkert sted.

**Advarsler**

Kniv/klinge opbevaret ukorrekt.

Alvorlige kvæstelser f.eks. på grund af, at kniven/klingen uventet falder af.

- Opbevar altid kniven/klingen et passende sted, når de ikke anvendes, f.eks. i den dertil beregnede knivkasse.
- Anbring aldrig en kniv med skæret opad, og forsøg aldrig at gribe en kniv, der er ved at falde ned.

**Advarsler**

Paraffinaffald falder ned på gulvet og tørres ikke op straks.

Alvorlige kvæstelser, f.eks. ved at glide og snuble ind i kniven/klingen.

- Optør altid paraffinaffald, før det spreder sig, bliver glat og udgør en fare.
- Brug passende fodtøj.

1. Flyt præparatet til den øverste slutposition ved at dreje håndhjulet og sætte håndhjulets låsemekanisme i indgreb.
2. Fjern klingen fra to-i-en-klingeholderen E, og indsæt den i beholderen nederst på dispensereren, eller fjern kniven fra knivholderen, og læg den tilbage i knivkassen.
3. Fjern præparatet fra præparatklemmen.
4. Flyt objekthovedet til den bageste position, eller flyt knivholderen udad på knivholderstativet.
5. Skub alt skæreaffald i skæreaffaldsbakken, og tøm bakken.
6. Rengør apparatet (→ S. 83 – 8.1 Rengøring af apparatet).

6. Ekstra tilbehør

6.1 Samling af præparatholderbeslag



Tips

Afhængigt af købsordren leveres basisapparatet med finorienterbart, orienterbart eller fast præparatholderbeslag, som skal samles først. Alle præparatklemmer, der fås som tilbehør, kan anvendes i et af de tre beslag til præparatklemmer.

Før præparatholderbeslaget samles, skal håndhjullets låsemekanisme aktiveres.

6.1.1 Fast præparatholderbeslag



Tips

Fjern først gummiringen (→ "Fig. 29-5") efter montering af objekthovedet.

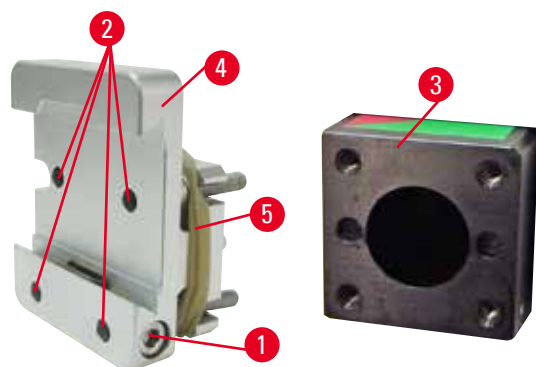


Fig. 29

Skru det faste præparatholderbeslag (→ "Fig. 29-4") på objekthovedet (→ "Fig. 29-3"):

- Fjern skruen (→ "Fig. 29-1"), anbring præparatholderbeslaget (→ "Fig. 29-4") på objekthovedet (→ "Fig. 29-3") forfra, og spænd skruerne (→ "Fig. 29-2") med en unbrakonøgle nr. 3.
- Indsæt derefter skruen (→ "Fig. 29-1") fra siden, og spænd den med en unbrakonøgle nr. 4.

6.1.2 Orienterbart præparatholderbeslag

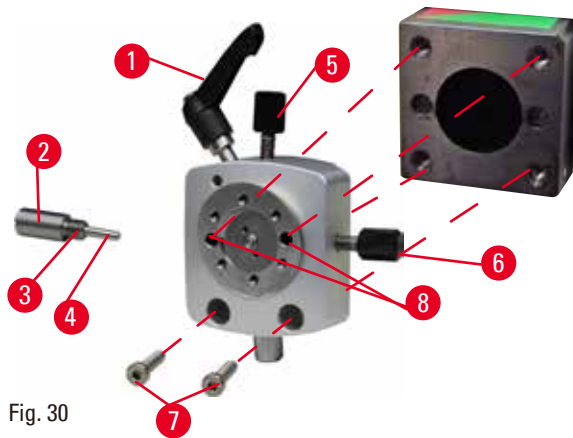


Fig. 30

- Løsn excenterbolten (→ "Fig. 30-1") ved at dreje den mod uret.
- Skru trykstykket (→ "Fig. 30-2") helt af med en fladhovedet skruetrækker, og træk det ud med fjeder (→ "Fig. 30-3") og stift (→ "Fig. 30-4").
- Skru indstillingsskruerne (→ "Fig. 30-5") og (→ "Fig. 30-6") helt ud.
- Monter det orienterbare præparatholderbeslag ved at spænde skruerne i hullerne (→ "Fig. 30-8") (der er adgang til 2 skruer gennem hullerne) ved hjælp af en unbrakoskrue nr. 3. Indsæt skruerne (→ "Fig. 30-7") i hullerne som vist, og skru dem i med en unbrakonøgle nr. 3.
- Indsæt fjederen (→ "Fig. 30-3") og stiften (→ "Fig. 30-4") med den fladeste side i trykstykket (→ "Fig. 30-2"). Skru trykstykket helt i med en fladhovedet skruetrækker.
- Skru indstillingsskruerne (→ "Fig. 30-5") og (→ "Fig. 30-6") helt i.

6.1.3 Finorienterbart præparatholderbeslag

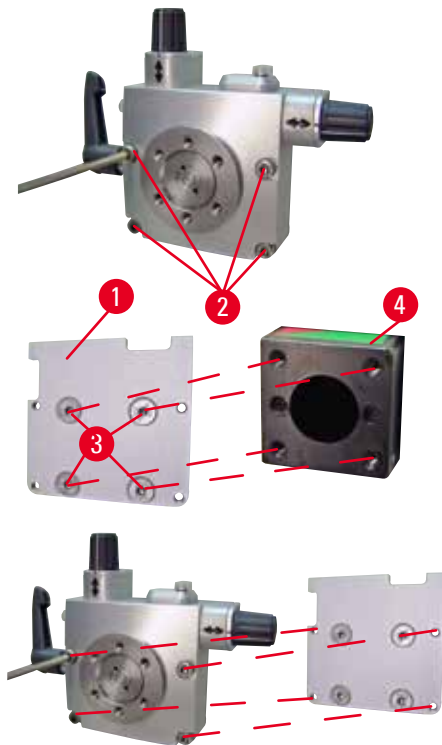


Fig. 31

- Før det finorienterbare præparatholderbeslag kan monteres, skal de 4 skruer (→ "Fig. 31-2") (unbrakonøgle nr. 3) løsnes, og præparatholderbeslaget skal forsigtigt fjernes fra grundpladen (→ "Fig. 31-1").
- Brug de 4 medfølgende skruer (→ "Fig. 31-3") og unbrakonøgle nr. 3, og fastgør grundpladen til objekthovedet (→ "Fig. 31-4").
- Skru nu det finorienterbare præparatholderbeslag på objekthovedet med de 4 skruer (→ "Fig. 31-2") og unbrakonøgle nr. 3.



Tips

Hvis det finorienterbare præparatholderbeslag ikke anvendes, skal grundpladen (→ "Fig. 31-1") og de 4 skruer (→ "Fig. 31-3") opbevares sammen med det finorienterbare præparatholderbeslag.

6.1.4 Hurtigfastspændingssystem

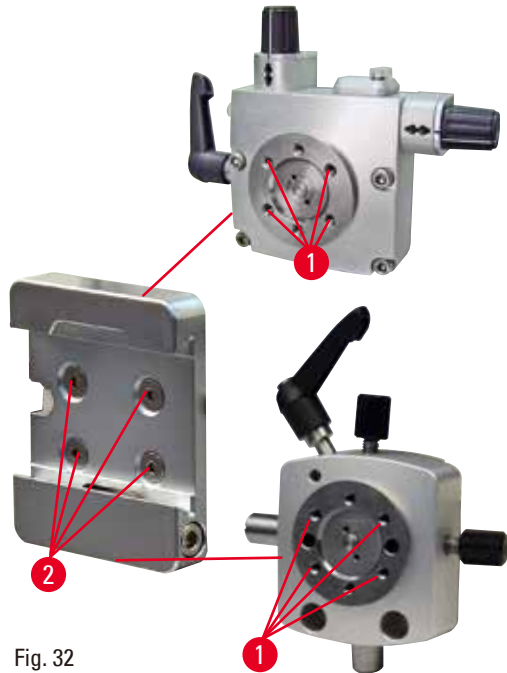


Fig. 32

Systemet anvendes som adapter sammen med det finorienterbare præparatholderbeslag med nulpunktindikatorer eller det orienterbare præparatholderbeslag.

Skru de 4 skruer (→ "Fig. 32-2") ind i hullerne (→ "Fig. 32-1") med en unbrakonøgle str. 2,5, og spænd dem.

6.2 Præparatklemmer og -holdere



Tips

Alle præparatklemmer, der fås som tilbehør, kan integreres i de finorienterbare, de orienterbare eller de faste præparatholderbeslag. I (→ S. 38 – 5.4 [Indsætning af universalkasseteklemme](#)) beskrives det, hvordan præparatklemmerne og -holderne til hurtigfastspændingssystemet monteres.

6.2.1 Standardpræparatklemme

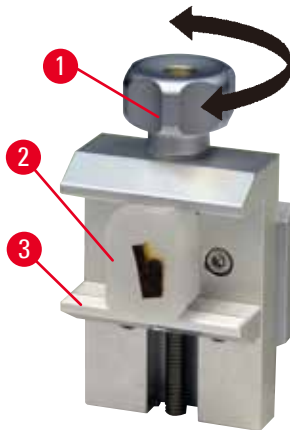


Fig. 33

Standardpræparatklemmen fås i to størrelser: 40 x 40 mm og 50 x 55 mm. De er konstrueret til direkte fastspænding af rektangulære blokke. Derudover passer de til folieklemmen og V-indsatsen.

- Drej fingerskruen (→ "Fig. 33-1") mod uret for at bevæge den bevægelige kæbe (→ "Fig. 33-3") nedad.
- Isæt prøven (→ "Fig. 33-2") i den ønskede position.
- Drej fingerskruen (→ "Fig. 33-1") med uret for at bevæge den bevægelige kæbe opad mod den faste kæbe for at fastspænde prøven sikkert.



Advarsler

Utilstrækkelige omgivende forhold til skæring.

Beskadigelse af præparatet eller dårlige skæreresultater, f.eks. skiftende tykkelse på snittene, sammenpressede, sammenfoldede eller afskrællede snit.

- Fortsæt ikke skæringen, hvis der ses utilstrækkelige skæreresultater.
- Sørg for, at alle forudsætninger for korrekt skæring er opfyldt. Læs fejlfindingsafsnittet i denne betjeningsvejledning for at få yderligere oplysninger.
- Hvis du ikke har tilstrækkelig viden inden for fejlfinding af utilstrækkelige skæreresultater, skal du rådføre dig med personer, som har en sådan viden, f.eks. eksperter i praktisk brug fra Leica Biosystems.

6.2.2 Universalkassetteklemme

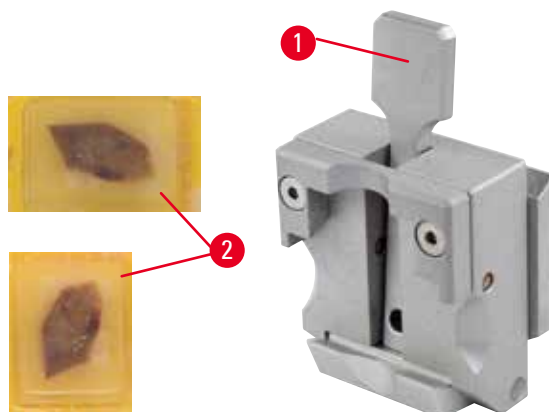


Fig. 34

Leica Biosystems kassetter med minimum mål på 39,8 x 28 mm og maksimum mål på 40,9 x 28 mm kan strammes i den universal cassette clamp (UCC) horisontalt så vel som vertikalt.

- Træk håndtaget (→ "Fig. 34-1") mod operatøren.
- Ilæg kassetten (→ "Fig. 34-2") horisontalt eller vertikalt.
- Kassetten fastspændes ved at slippe håndtaget (→ "Fig. 34-1").

**Advarsler**

Utilstrækkelige omgivende forhold til skæring.

Beskadigelse af præparatet eller dårlige skæreresultater, f.eks. skiftende tykkelse på snittene, sammenpressede, sammenfoldede eller afskrællede snit.

- Fortsæt ikke skæringen, hvis der ses utilstrækkelige skæreresultater.
- Sørg for, at alle forudsætninger for korrekt skæring er opfyldt. Læs fejlfindingsafsnittet i denne betjeningsvejledning for at få yderligere oplysninger.
- Hvis du ikke har tilstrækkelig viden inden for fejlfinding af utilstrækkelige skæreresultater, skal du rådføre dig med personer, som har en sådan viden, f.eks. eksperter i praktisk brug fra Leica Biosystems.

**Advarsler**

Den tilbageværende brudkant på kassettedækslet kan medføre dårlig skærekvalitet på grund af usikker fastspænding.

Alvorlige kvæstelser.

- Ved brug af en kassette med påstøbt dæksel skal det kontrolleres, at brudkanten, som opstår, hvor dækslet er fjernet, ikke forhindrer præparatet i at blive sikkert fastspændt – om nødvendigt skal præparatet fastspændes vandret.

**Forsigtig**

Ved brug af tyndvæggede kassetter bliver kassetterne deformerede eller usikkert fastspændt, eller der kan opstå andre problemer på grund af fastspændingssystemet.

Beskadigelse af præparat/forsinket diagnose.

- Vær forsigtig ved brug af tyndvæggede kassetter. Kontrollér, at de tyndvæggede kassetter fastspændes sikkert.
- Hvis brugeren forsøger at fastspænde kassetten og finder ud af, at den ikke er sikkert fastspændt, skal han bruge en mere stabil kassette.

**Forsigtig**

Paraffin, der sidder fast på ydersiden af kassetten, kan tilsmudse universalkassetteklemmen.

Smudset forhindrer, at kassetten kan fastspændes sikkert, og kan medføre, at snit bliver for tykke eller tynde, striber i snittet og i værste fald beskadigelse af præparatet.

- Før skæring skal brugeren kontrollere, at præparatet er sikkert fastspændt.
- Fjern paraffinbelægninger fra universalkassetteklemmen.

6.2.3 Super-kassetteklemme

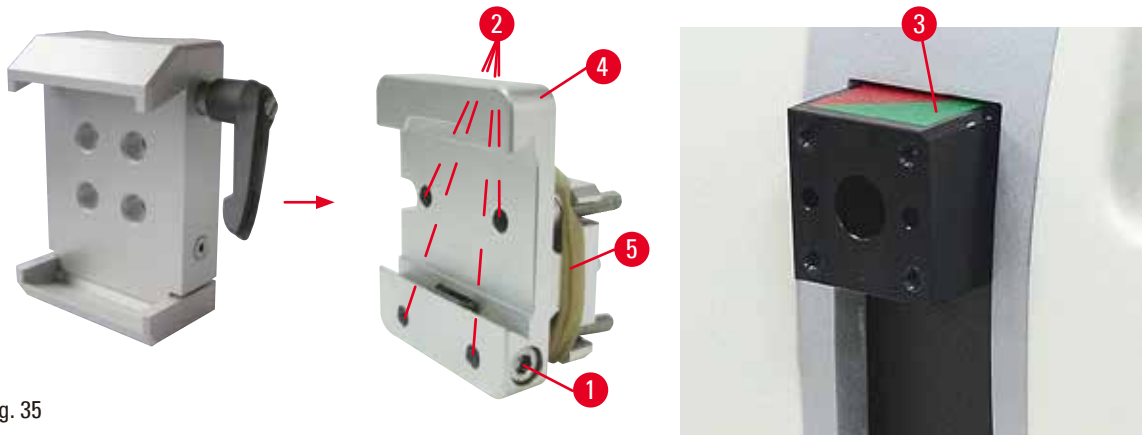


Fig. 35

Samling af Super-kassetteklemmen



Tips

Fjern først gummiringen (→ "Fig. 35-5") efter montering af det faste præparatholderbeslag på objektivet.

Super-kassetteklemmen bør fortrinsvist bruges sammen med det faste præparatholderbeslag. Dette gøres på følgende måde:

- Skru det faste præparatholderbeslag (→ "Fig. 35-4") på objektivet (→ "Fig. 35-3"): Fjern skruen (→ "Fig. 35-1"), anbring det faste præparatholderbeslag (→ "Fig. 35-4") på objektivet (→ "Fig. 35-3") forfra, og spænd skrueene (→ "Fig. 35-2") med en unbrakonøgle nr. 3. Indsæt derefter skruen (→ "Fig. 35-1") fra siden, og spænd den med en unbrakonøgle nr. 4.
- Sæt Super-kassetteklemmen fra venstre side ind i det faste præparatholderbeslags svalehaletføring, og spænd skruen (→ "Fig. 35-1").



Forsigtig

Ved brug af Super-kassetteklemmen er orienteringen ikke indstillet til position "0", når det orienterbare præparatholderbeslag anvendes sammen med det faste knivholderstativ, eller bundbelysningen er monteret.

Apparatets funktion kan svigte og medføre forsinket diagnose.

- Orienteringen skal være i "0", og dækslet til bundbelysning skal være afmonteret.
- Brug ALDRIG Super-kassetteklemmen sammen med bundbelysning.
- Kraftbalancesystemet skal justeres ved brug af Super-kassetteklemmen.

6.3 Knivholderstativ og knivholder



Fig. 36

Plasthåndtagene på alle spændehåndtag på apparatet og knivholderne kan drejes til den position, som er mest brugervenlig. Træk grebet ud (→ "Fig. 36-1") af håndtaget, hold det i denne position, og drej det til den ønskede position. Det låses derefter automatisk, når det slippes.

6.3.1 To-i-en-klingeholder E



Fig. 37

- | | |
|---------------------------|-------------------------|
| 1 Klingeudstøder | 6 Sikkerhedsafskærmning |
| 2 Fastspændingstop | 7 Bolt |
| 3 Spændehåndtag (venstre) | 8 Spændehåndtag (højre) |
| 4 Segmentbue | 9 Trykplade |
| 5 Klingeholderstativ | |

Den to i en bladholder er optimeret til brug med Leica Biosystems engangsblade:

blade med lav profil (L x H x W):

(80 +/-0,05) mm x (8 +/- 0,1) mm x (0,254 +/-0,008) mm;

højprofile blade (L x H x W):

(80 +/-0,05) mm x (14 +/-0,15) mm x (0,317 +/-0,005) mm.

To-i-en-klingeholderen E kan forskydes sideværts, således at klingens kan bruges i hele bredden. Den er udstyret med en klingeudstøder til sikker fjernelse af klingens efter brug. Trykpladen kan udskiftes.



Tips

Spændeåndtagene på to-i-en-klingeholderen E kan ikke ombyttes. De to spændeåndtag (→ "Fig. 37-8") (→ "Fig. 37-3") skal altid blive i den viste position, fordi der ellers kan opstå isolerede funktionssvigt på to-i-en-klingeholderen E.

Spændeåndtaget til klingens (→ "Fig. 37-8") er på højre side, og spændeåndtaget til sideværts forskydning (→ "Fig. 37-3") er på venstre side.

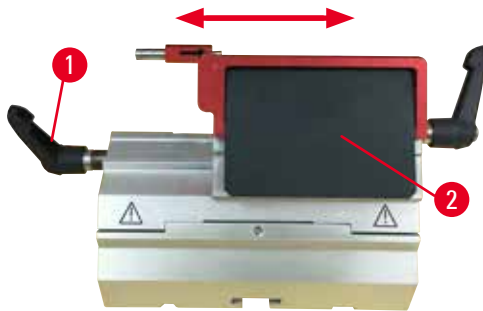


Fig. 38

Sideværts forskydning

Funktionen med sideværts forskydning af to-i-en-klingeholderen E gør det muligt at bruge klingens i hele dens længde ved at flytte fastspændingstoppen sideværts. Tre fordefinerede stoppositioner (venstre, midte, højre), som svarer til bredden på en standardkassette, kan bruges efter behov.

- For at frigøre fastspændingen skal håndtaget (→ "Fig. 38-1") på venstre side af to-i-en-klingeholderen E drejes mod uret.
- Flyt fastspændingstoppen (→ "Fig. 38-2") sideværts.
- For at fastspænde skal håndtaget drejes (→ "Fig. 38-1") med uret.



Advarsler

For tyk eller tynd klinge brugt i to-i-en-bladholder.

Prøve forringet.

- Brug et blad med en maksimal tykkelse på mindre end 0,322 mm og en mindste tykkelse på mere end 0,246 mm.
- Den anbefalede kompatible klinge er angivet i Ekstra tilbehør (→ S. 48 – 6. Ekstra tilbehør).



Advarsler

Klingen er ikke installeret helt parallelt med overkanten af trykpladen på grund af for meget paraffin, urensede indsatser osv.

Hvis du anvender funktionen til sideværts bevægelse, kan det medføre dårlige snitresultater, hvis kniven ikke monteres parallelt med trykpladen. Hvis en sektion f.eks. er for tyk eller tynd, kan sludren i sektionen i værste fald beskadige enheden.

- Fortsæt ikke skæringen, hvis du får utilfredsstillende snitresultater.
- Geninstaller klingens, og sørg for, at den sidder parallelt med trykpladens øverste kant.
- Kontroller altid paralleliteten mellem klingens og trykpladen, efter fjernelse af klingens ved hjælp af funktionen til lateral bevægelse.
- Sørg for, at der ikke er paraffinaffald, og at indsatsen er ren før brug.

6.3.2 Knivholderstativ uden mulighed for sideværts forskydning

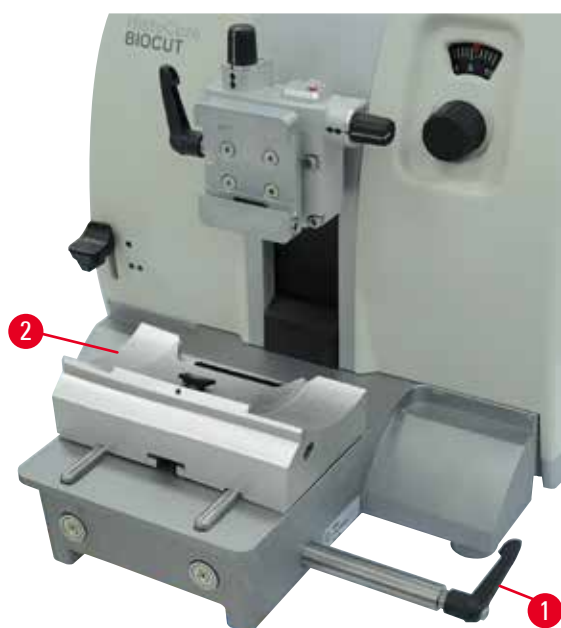


Fig. 39

Ændring af knivholderstativets position

Knivholderstativet i én del (fast) (→ "Fig. 39-2") kan flyttes frem og tilbage på mikrotomens grundplade.

Den lodrette forskydning gør det muligt at flytte knivholderen til den optimale skæreposition i forhold til præparatet.

- For at frigøre skal spændehåndtaget (→ "Fig. 39-1") på højre side af mikrotomens grundplade drejes mod uret.
- Flyt knivholderen frem eller tilbage sammen med knivholderstativet efter behov.
- Drej spændearmen med uret (→ "Fig. 39-1") for at spænde knivholderstativet fast.

6.3.3 Knivholder E med vandbakke til lavprofilklinger



Fig. 40

Knivholder E med vandbakke (→ "Fig. 40")

er kun beregnet til lavprofilklinger.

Sikkerhedsafskærmningen på knivholderen E består af et rødt klaphåndtag (→ "Fig. 40-1").

Skærkanten tildækkes ved at klappe sikkerhedsafskærmningens håndtag (→ "Fig. 40-1") med uret som vist på figuren.



Tips

Spændehåndtagene på knivholderen kan ikke ombyttes. De to spændehåndtag ((→ "Fig. 40-2") og (→ "Fig. 40-3")) skal altid blive i den viste position, fordi der ellers kan opstå isolerede funktionssvigt på knivholderen.

Spændehåndtaget til klingens (→ "Fig. 40-2") er på højre side, og spændehåndtaget til sideværts forskydning (→ "Fig. 40-3") er på venstre side.



Fig. 41

Anvendelse

Opsvømmning af tynde paraffinsnit (f.eks. til efterfølgende udførelse af immunfarvninger) på vandets overflade.

Bakken fyldes med destilleret eller demineraliseret vand op til klingens. Efter trimning fjernes skæreaaffaldet fra bakken og de snit laves, som skal præpareres.

De snit, som flyder på vandets overflade, kan opsamles med objektglas.

6.3.4 Knivholder N

Knivholder N er velegnet til standardknive af stål, profil c og d, op til en længde på 16 cm. Den integrerede højdejusteringsfunktion gør det muligt også at bruge knive, som har været slebet flere gange.

- Knivholder N (→ "Fig. 42"): Til at holde almindelige knive med en længde på op til 16 cm.

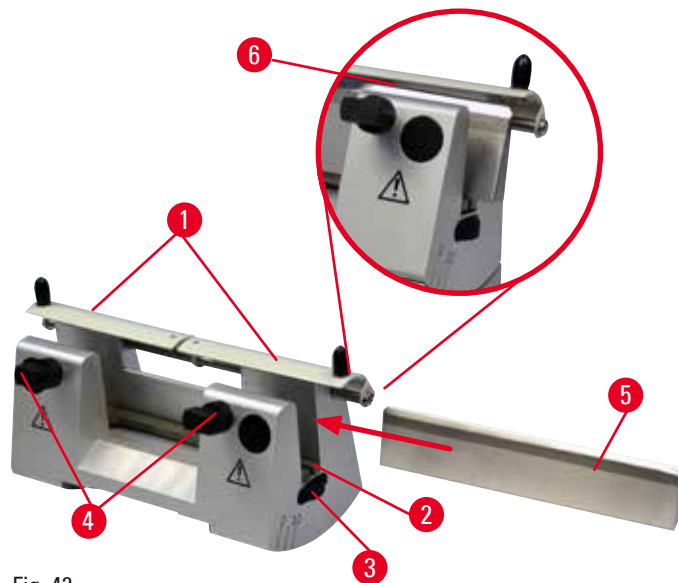


Fig. 42

Montering af støttestang til kniv

- Tryk sikkerhedsafskærmningen (→ "Fig. 42-1") mod midten.
- Sæt knivens støttestang (→ "Fig. 42-2") på højdejusteringsskruerne. De flade ender på skruerne til højdeindstilling skal sidde i slidserne på begge ender af knivstøtten.



Advarsler

Kniven/klingen monteres, før kniv-/klingeholderen og kniv-/klingeholderens underlag monteres på apparatet.

Alvorlige kvæstelser på grund af berøring af ekstremt skarpe knive og/eller klinger.

- Før kniven/klingen monteres, skal både kniv-/klingeholderen og kniv-/klingeholderens underlag monteres på apparatet.

Indsætning af kniv

- Drej fingermøtrikkerne (→ "Fig. 42-3") på højre og venstre side af knivholderen fremad modsat hinanden, og bevæg knivstøtten helt ned ved hjælp af skrueene til højdeindstilling, så knivskæret ikke beskadiges, når kniven isættes.
- Løsn spændeskruerne (→ "Fig. 42-4")(drej mod uret), indtil kniven kan indsættes sikkert.
- Tag fat om kniven (→ "Fig. 42-5") på knivryggen, og før den forsigtigt ind fra siden med skæret opad.



Fig. 43

Begge sider af profil c-kniven (→ "Fig. 43-1") kan indsættes, mens den skinnende side på profil d-kniven (→ "Fig. 43-2") skal vende ud mod operatøren. Hvis kniven indsættes forkert, beskadiges præparatet og kniven.

Justering af knivhøjde

Ved justering af knivhøjden skal knivskæret anbringes så nøjagtigt som muligt midt i knivholderens rotationsmidte. Anlægskanten på de bageste spændekæber (→ "Fig. 42-6") bruges til orientering ved indstilling af den rigtige knivhøjde.

- Drej fingermøtrikkerne (→ "Fig. 42-3") ensartet bagud, indtil knivskæret er parallelt med mærkningerne på anlægskanterne (→ "Fig. 42-6") på den bageste opspænding.
- Drej de to klemeskruer (→ "Fig. 42-5") regelmæssigt ind med uret for at spænde kniven fast (→ "Fig. 42-4").

Sideværts forskydning af kniven

- Tryk sikkerhedsafskærmningen (→ "Fig. 42-1") mod midten.
- Klemeskruerne (→ "Fig. 42-4") løsnes ved at drejes mod uret.
- Forskyd kniven (→ "Fig. 42-5") sideværts mod højre eller venstre.
- Når knivens position er ændret, skal knivhøjden (→ S. 58 – Justering af knivhøjde) justeres. Derefter skal fastspændingsskruen (→ "Fig. 42-4"), som sidder på siden, spændes ved at skrue den med uret for at fastspænde kniven (→ "Fig. 42-5").

**Forsigtig**

Efter at kniv-/klingeholderen er forskudt sideværts, trækkes præparatet ikke tilbage og gentrimmes ikke.

Beskadigelse af præparat.

- Træk objekthovedet tilbage, og gentrim præparatblokken, hver gang kniv-/klingeholderen er blevet forskudt sideværts.

6.4 Skæreaffaldsbakke

Fig. 44

Den antistatiske skæreaffaldsbakke er lettere at rengøre takket være den antistatiske overflade. Skub skæreaffaldsbakken (→ "Fig. 44-1") forfra ind til mikrotomens grundplade (→ "Fig. 44-2"), indtil den fastholdes af de to magneter (→ "Fig. 44-3") (på mikrotomgrundpladens front).

6.5 Bundbelysning**Tips**

Bundbelysningen kan ikke anvendes sammen med klingeholderstativet på to-i-en-klingeholderen E. For at kunne bruge bundbelysning på HistoCore BIOCUT skal den eksterne strømforsyningsenhed Bundbelysning (bestillingsnummer: 14 0500 31244) skal bestilles separat.

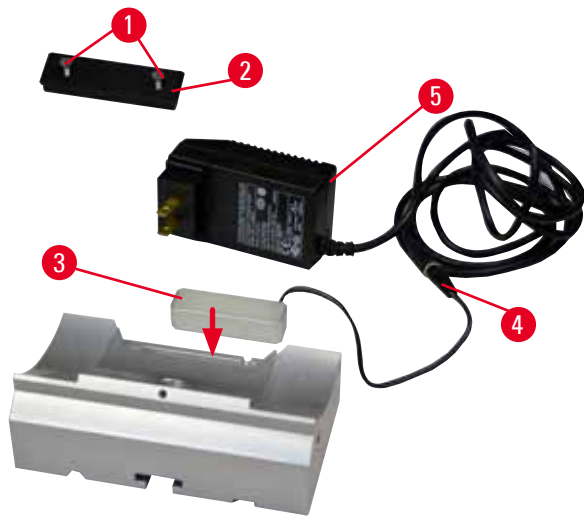


Fig. 45

- Fjern de to skruer (→ "Fig. 45-1") ved hjælp af en kærnskruetrækker, og fjern derefter dækpladen (→ "Fig. 45-2").
- Indsæt bundbelysningen (→ "Fig. 45-3") i udsparringen bag på knivholderstativet.
- Tilslut stikket (→ "Fig. 45-4") fra bundbelysningen til stikket fra den eksterne strømforsyningsenhed (→ "Fig. 45-5") Bundbelysning.

**Forsigtig**

Ved brug af Super-kassetteklemmen er orienteringen ikke indstillet til position "0", når det orienterbare præparatholderbeslag anvendes sammen med det faste knivholderstativ, eller bundbelysningen er monteret.

Apparatets funktion kan svigte og medføre forsinket diagnose.

- Orienteringen skal være i "0", og dækslet til bundbelysning skal være afmonteret.
- Brug ALDRIG Super-kassetteklemmen sammen med bundbelysning.
- Kraftbalancesystemet skal justeres ved brug af Super-kassetteklemmen.

6.6 Topbakke

Fig. 46

Topbakken er monteret på mikrotomens kappe. Mærket (→ "Fig. 46-1") på både topbakken og kappen hjælper med korrekt montering af topbakken.

Topbakken er beregnet til opbevaring af de redskaber, som anvendes under skæring, samt de skårne præparater.

6.7 Universal-mikroskopholder**Tips**

Udpak alt tilbehør i pakken, og kontrollér, at alle komponenter er til stede.

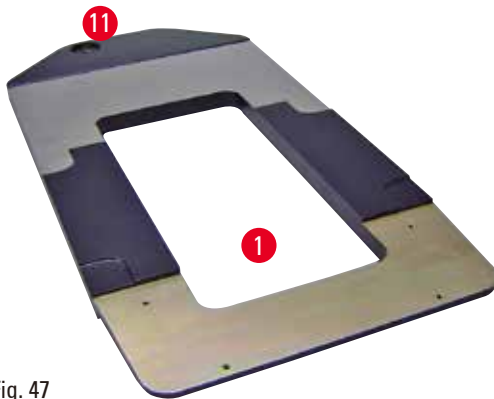


Fig. 47



Fig. 48



Fig. 49

- (→ "Fig. 47-1"), grundplade med boring (→ "Fig. 47-11")
- (→ "Fig. 48-2"), lodret søjle med cylinderskrue str. 8 (→ "Fig. 48-12") og låseskive (→ "Fig. 48-13")
- (→ "Fig. 48-3"), vandret arm med krydsled (→ "Fig. 48-14") og støttering (→ "Fig. 48-15")
- (→ "Fig. 48-4"), underlagsplade, stor (til BIOCUT, MULTICUT og AUTOCUT)
- (→ "Fig. 48-5"), underlagsplade, lille (til NANOCUT R)
- (→ "Fig. 48-6"), unbrakonøgle nr. 3
- (→ "Fig. 48-7"), 4 undersænskruer til montering af underlagsplade
- (→ "Fig. 48-8"), unbrakonøgle str. 8

Samling af universal-mikroskopholderen

- Monter grundpladen. Vælg den store (→ "Fig. 48-5") eller lille (→ "Fig. 48-4") underlagsplade afhængigt af den anvendte mikrotom. Monter underlagspladen til grundpladen med de 4 medfølgende undersænskruer (→ "Fig. 48-7") ved hjælp af unbrakonøgle nr. 3 (→ "Fig. 48-6").

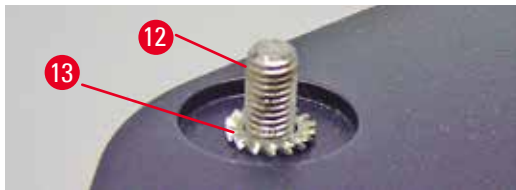


Fig. 50

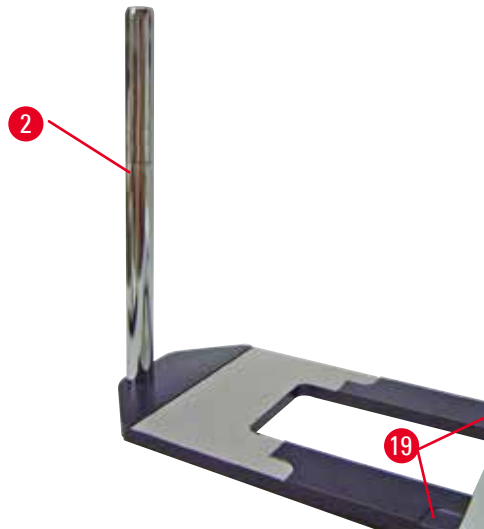


Fig. 51

- Monter den lodrette søjle. Indsæt cylinderskruen (→ "Fig. 50-12") fra neden i hullet i grundpladen. Sæt låseskiven (→ "Fig. 50-13") fra oven på cylinderskruen. Skru den sølvfarvede lodrette søjle (→ "Fig. 51-2") på grundpladen fra oven, og spænd med unbrakonøgle nr. 8.



Advarsler

Tips vedrørende universal-mikroskopholderen.

Alvorlige kvæstelser.

- Når den lodrette søjle er monteret, skal mikrotomen straks anbringes på grundpladen, således at mikrotomens forreste fødder står i de flade fordybninger (→ "Fig. 51-19").



Tips

Låseskiven skal anbringes mellem grundpladen og den lodrette søjle for at forhindre, at søjlen drejer utilsigtet.

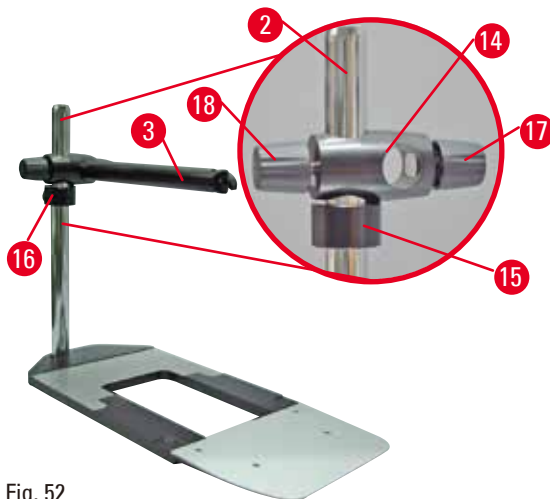


Fig. 52

- Fastgør den vandrette arm. Skub støttingen (→ "Fig. 52-15") på den lodrette søjle, og anbring den således, at låsemøtrikken (→ "Fig. 52-16") vender bagud. Spænd låsemøtrikken. Skub krydsleddet (→ "Fig. 52-14") på søjlen. Sørg for, at låseskruen (→ "Fig. 52-17") vender mod højre side af grundpladen. Den vandrette arm skal centreret over mikroskopet. Skub den vandrette arm (→ "Fig. 52-3") med den flade side mod låseskruen (→ "Fig. 52-17") ind i krydsleddet (→ "Fig. 52-14"), og spænd den.

**Tips**

Yderligere information om tilslutning og anvendelse af mikroskop, lup og koldlyskilde findes i den tilhørende betjeningsvejledning.

6.8 Forstørrelsesglas, LED-belysning**Tips**

Luppen forstørrer 2x og kan anvendes sammen med alle rotationsmikrotomer i HistoCore-serien.



Fig. 53

- Løsn skruen (→ "Fig. 53-3") på mikroskopholderens vandrette arm ved at dreje mod uret.
- Indsæt det sølvfarvede forbindelsesstykke (→ "Fig. 53-1") så langt, som det kan komme. Spænd skruen (→ "Fig. 53-3").
- Adapteren (→ "Fig. 53-2") gør det muligt at montere LED Hi-power-spots. Tilslut LED 1000 Hi-Power-spots, 2-armet, til adapteren (→ "Fig. 54"). Sæt stikkene (→ "Fig. 54-1") til LED 1000 Hi-Power-spots, 2-armet, i kontakterne (→ "Fig. 54-2") på spotstyringen med høj effekt (→ "Fig. 54-3"). Tilslut

strømadapteren (→ "Fig. 54-4") på LED 1000-styreenheden til spotstyringen med høj effekt, og kobl dem derefter til strømforsyningen. Det er vigtigt, at det korrekte af de medfølgende stik (→ "Fig. 54-5") til strømadapteren til dit område vælges.

- Tryk på knappen (→ "Fig. 54-7") på spotstyringen med høj effekt for at tænde eller slukke for de to spotlamper (→ "Fig. 54-6"), som angives med to grønne lamper (→ "Fig. 54-8") på spotstyringen med høj effekt. Drej justeringshjulet (→ "Fig. 54-9") for at indstille spotlampernes lysstyrke.

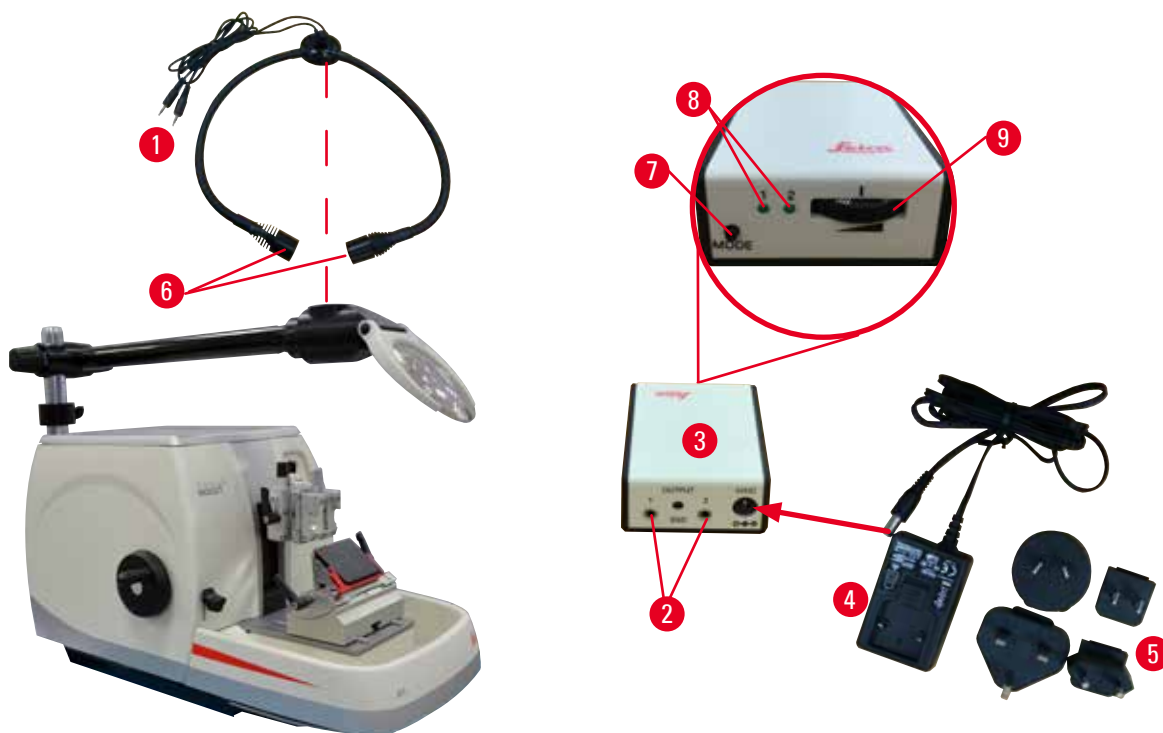


Fig. 54

- Juster luppens position i forhold til det præparat, der bearbejdes. Luppen kan svinges helt til siden om nødvendigt.



Advarsler

Luppen er ikke tildækket, når der ikke arbejdes med den.

Alvorlige kvæstelser og/eller materielle skader på grund af brændglaseffekt. Lupper kan sætte objekter i nærheden i brand, især når de udsættes for direkte sollys.

- Tildæk altid luppen, når der ikke arbejdes med den.
- Beskyt den især mod at blive udsat for direkte sollys.

- Brug det medfølgende beskyttelsesdæksel (→ "Fig. 53-4") til at tildække luppen.

6.9 Ekstra tilbehør

Knivholderstativ, fast

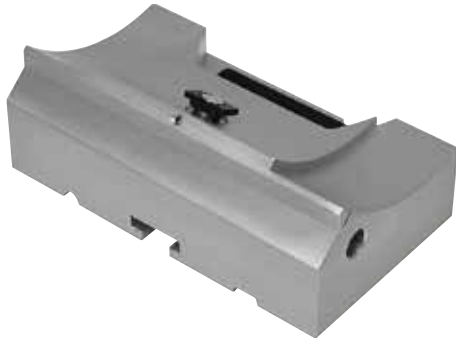


Fig. 55

Sølvfarvet, til knivholder N og knivholder E med bakke

- bestillingsnummer: 14 0502 37962

Knivholder DH

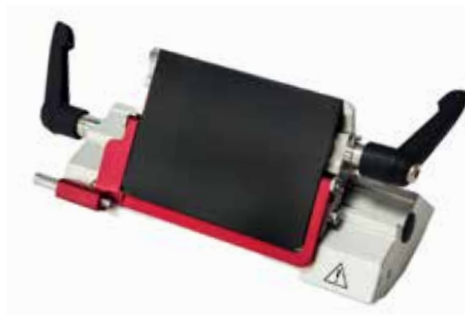


Fig. 56

Knivholder DH er til højprofilklinger med dimensionerne (L x H x B):
(80 +/-0,05) mm x (14+0/-0,15) mm x (0,317+/-0,005) mm.

Brug et blad med en maksimal tykkelse på mindre end 0,322 mm og en maksimal højde på mindre end 14 mm.

Knivholder DH/DL kan kun anvendes sammen med knivholderstativet (Bestillingsnummer: 14 0502 37962).

Knivholder DH/DL kan forskydes sideværts, således at klingens kan bruges i hele bredden. Den er udstyret med en klingeudstøder til sikker fjernelse af klingens efter brug.

- bestillingsnummer: 14 0517 60829

Knivholder DL



Fig. 57

Knivholder DL er til lavprofilklinger med dimensionerne (L x H x B):
(80 +/-0,05) mm x (8 +0/-0,1) mm x (0,254 +/-0,008) mm

Brug et blad med en maksimal tykkelse på mindre end 0,262 mm og en maksimal højde på mindre end 8 mm.

Knivholder DH/DL kan kun anvendes sammen med knivholderstativet (Bestillingsnummer: 14 0502 37962).

Knivholder DH/DL kan forskydes sideværts, således at klingens kan bruges i hele bredden. Den er udstyret med en klingeudstøder til sikker fjernelse af klingens efter brug.

- bestillingsnummer: 14 0517 60830

Knivholdersessæt DH



Fig. 58

Medfølger Knivholder DH (14051760829) og Knivholderstativ (14050237962)

Knivholder DH er til højprofilklinger med dimensionerne (L x H x B):
(80 +/-0,05) mm x (14+0/-0,15) mm x (0,317+/-0,005) mm.

Brug et blad med en maksimal tykkelse på mindre end 0,322 mm og en maksimal højde på mindre end 14 mm.

Knivholder DH/DL kan kun anvendes sammen med knivholderstativet (Bestillingsnummer: 14 0502 37962).

Knivholder DH/DL kan forskydes sideværts, således at klingens kan bruges i hele bredden. Den er udstyret med en klingeudstøder til sikker fjernelse af klingens efter brug.

- bestillingsnummer: 14 0517 60887

Knivholdersessæt DL



Fig. 59

Medfølger Knivholder DL (14051760830) og Knivholderstativ (14050237962)

Knivholder DL er til lavprofilklinger med dimensionerne (L x H x B):
(80 +/-0,05) mm x (8 +0/-0,1) mm x (0,254 +/-0,008) mm

Brug et blad med en maksimal tykkelse på mindre end 0,262 mm og en maksimal højde på mindre end 8 mm.

Knivholder DH/DL kan kun anvendes sammen med knivholderstativet (Bestillingsnummer: 14 0502 37962).

Knivholder DH/DL kan forskydes sideværts, således at klingens kan bruges i hele bredden. Den er udstyret med en klingeudstøder til sikker fjernelse af klingens efter brug.

- bestillingsnummer: 14 0517 60487

Knivholder N

Fig. 60

Sølvfarvet, til at holde almindelige knive med en længde på op til 16 cm
Justering af knivhøjde
Separat justering af frigangsvinkel
Flytbar sikkerhedsafskærmning

- bestillingsnummer: 14 0502 37993

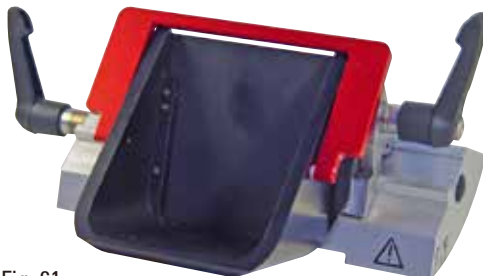
Knivholder E med bakke

Fig. 61

Til engangsklinger, lavprofil dimensioner (L x H x W):
(80 +/-0,05) mm x (8 +/- 0,1) mm x (0,254 +/-0,008) mm,
sølvfarvet, med et vandkar
Hurtigfastspændingssystem med
Mulighed for at forskyde fastspændingstoppen sideværts
3 klikstop-positioner gør det lettere at udnytte hele klingens længde
Farvekodet, klapbar sikkerhedsafskærmning

- bestillingsnummer: 14 0502 38961

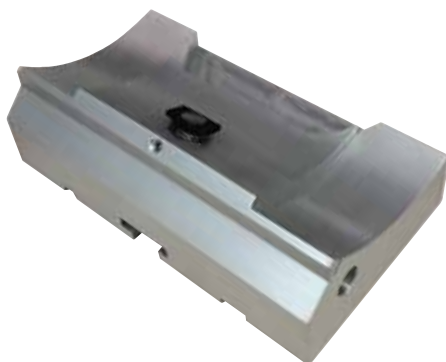
Klingeholderstativ til to-i-en-klingeholder E

Fig. 62

Klingeholderstativ til to-i-en-klingeholder E

- bestillingsnummer: 14 0502 55546

To-i-en-klingeholder E

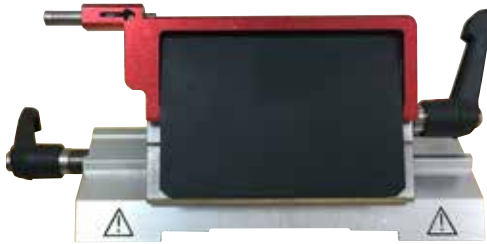


Fig. 63

Til engangsblade med høj og lav profil og bladedimensioner til bladeservere med lav profil (L x H x W):

(80 +/-0,05) mm x (8 +/-0,1) mm x (0,254 +/-0,008) mm,

og bladdimensionerne til højprofile blade (L x H x W):

(80 +/-0,05) mm x (14 +/-0,15) mm x (0,317 +/-0,005) mm.

Til HistoCore BIOCUT

Mulighed for at forskyde fastspændingstoppen sideværts

3 klikstop-positioner gør det lettere at udnytte hele klingens længde

Trykpladen kan udskiftes.

Farvekodet, klapbar sikkerhedsafskærmning

Med klingedstøder

- bestillingsnummer: 14 0502 54497

Engangsklinger – lavprofil (Leica 819)



Fig. 64

Dimensioner (L x H x W): (80 +/-0,05) mm x (8 +/-0,1) mm x (0,254 +/-0,008) mm

- 01 pakke à 50 stk.: 14 0358 38925
- 10 pakker à 50 stk.: 14 0358 38382

Engangsklinger – højprofil (Leica 818)

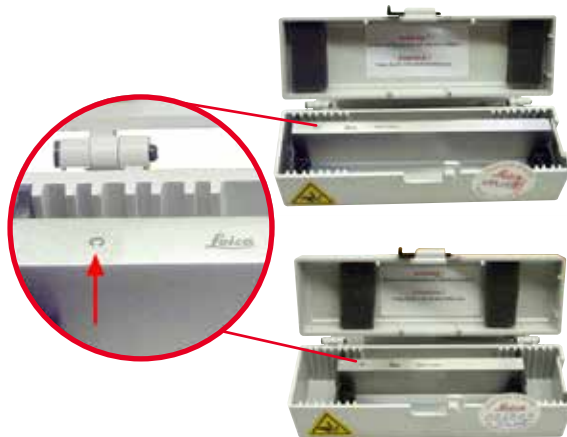


Fig. 65

Dimensioner (L x H x W): (80 +/-0,05) mm x (14 +/-0,15) mm x (0,317 +/-0,005) mm

- 01 pakke à 50 stk.: 14 0358 38926
- 10 pakker à 50 stk.: 14 0358 38383

Kniv 16 cm - profil c - stål, kniv 16 cm - profil d - stål



Kniv, 16 cm lang, profil c
Bemærk: Knivkasse 14 0213 11140 medfølger

- bestillingsnummer: 14 0216 07100

Kniv, 16 cm lang, profil d
Bemærk: Knivkasse 14 0213 11140 medfølger

- bestillingsnummer: 14 0216 07132

Fig. 66

Knivkasse – lille



Plastik, variabel til 1 eller 2 knive med en længde på 10 til 16 cm.

- bestillingsnummer: 14 0213 11140

Fig. 67

Universalkassetteklemme



Fig. 68

med adapter, sølvfarvet

Til brug med standardkassetter med mål som er mindst 39,8 x 28 x 5,8 mm og maksimalt 40,9 x 28,8 x 6,2 mm.

- bestillingsnummer: 14 0502 37999

Standardpræparatklemme



Fig. 69

50 x 55 mm, med adapter, sølvfarvet

- bestillingsnummer: 14 0502 38005

Standardpræparatklemme



Fig. 70

40 x 40 mm, med adapter, sølvfarvet

- bestillingsnummer: 14 0502 37998

Præparatholderbeslag, orienterbart



Fig. 71

Sølvfarvet, inklusive monteringsbeslag.
Bemærk: Hurtigfastspændingssystem
14 0502 37718 skal bestilles separat.

- bestillingsnummer: 14 0502 38949

Præparatholderbeslag, fast



Fig. 72

Sølvfarvet, til at holde forskellige
præparatklemmer, se (→ [S. 48 – 6. Ekstra
tilbehør](#)), inklusive monteringskomponenter

- Bestillingsnummer: 14 0502 38160

Præparatholderbeslag, finorienterbart

Fig. 73

Sølvfarvet, med 2 nulpunktindikatorer, XY-orientering 8° pr. retning, klikstop for hver 2°
Bemærk: Hurtigfastspændingssystem 14 0502 37718 skal bestilles separat.

- bestillingsnummer: 14 0502 37717

Hurtigfastspændingssystem

Fig. 74

Til præparatholder til brug med det finorienterbare præparatholderbeslag med nulpunktindikatorer 14 0502 37717 eller det orienterbare præparatholderbeslag 14 0502 38949

- bestillingsnummer: 14 0502 37718

Super-kassetteklemme

Fig. 75

Med adapter, sølvfarvet

Bemærk:

Bruges kun sammen med det faste præparatholderbeslag 14 0502 38160, som skal bestilles separat.

Bundbelysning 14 0502 38719 kan ikke anvendes sammen med Super-kassetteklemme.

Vi anbefaler brug med Leica Biosystems Super cassetter og dækninger, hvid (VSP 59060B-BX, VSP 59060-CS) og Super metal indkapslingsmolder (VSP58166) (LxBxH) 75 x 52 x 35 mm

- bestillingsnummer: 14 0502 38967

Leica RM CoolClamp



Fig. 76

Elektrisk kølet universalkassetteklemme med adapter til HistoCore-rotationsmikrotomer. Til brug med standardkassetter med mål som er mindst 39,8 x 28 mm og maksimalt 40,9 x 28 mm. Ensartede mikrotomsektioner gennem elektrisk køling af den universelle kassetteklemme ved hjælp af Leica RM CoolClamp. Energibesparende køling ved hjælp af varmespredningssystemet. HistoCore-rotationsmikrotomernes patenterede kraftbalancesystem gør det muligt at skifte præparatklemmerne hurtigt og pålideligt uden at skulle ændre håndhjulet. Antistatisk materiale gør rengøringen lettere. Kan eftermonteres på alle rotationsmikrotomer fra HistoCore-serien.

Tekniske data:

Forkølingstid indtil arbejdet begynder: 30 minutter

Temperatur: 20 K under omgivende temperatur

Omgivende temperaturområde: +10 °C til +35 °C

Relativ luftfugtighed: Maks. 80 %,

ikke-kondenserende

Vægt: Ca. 650 g

Mål (B x D x H): 80 x 114 x 204 mm

Strømtilførsel: 100 - 240 V/ 50/ 60 Hz

Certificeringer: CE, c_CSA_US

Standardtilbehør:

Leica RM CoolClamp

Strømforsyning med kabel og 4 adaptere (UK, US, EU, AUS)

5 kabelklemmer

Betjeningsvejledning og dvd

- bestillingsnummer: 14 0502 46573



Tips

Leica RM Coolclamp kan ikke bruges i forbindelse med mikroskop eller lup.

Lup

Fig. 77

Til montering på mikroskopholdere (14 0502 40580), 2x forstørrelse
Bemærk:
Til luppen medfølger der en adapter til at holde LED-belysningen, der fås som ekstraudstyr

- bestillingsnummer: 14 0502 42790

Universal-mikroskopholder

Fig. 78

Universalenhed

- bestillingsnummer: 14 0502 40580

Bundbelysning

Fig. 79

Bemærk:

Til HistoCore BIOCUT og MULTICUT kun sammen med ekstern strømforsyningsenhed Bundbelysning 14 0500 31244.
Bundbelysning kan ikke anvendes sammen med Super Mega-kassetteklemme 14 0502 38967.

- bestillingsnummer: 14 0502 38719

Ekstern strømforsyningsenhed Bundbelysning



Fig. 80

Til anvendelse sammen med bundbelysning 14 0502 38719, til rotationsmikrotomserie HistoCore BIOCUT og MULTICUT
Følgende adaptere medfølger:
UK, Europa, USA/Japan, Australien

- bestillingsnummer: 14 0500 31244

Topbakke



Fig. 81

Til HistoCore-rotationsmikrotom-serier

- bestillingsnummer: 14 0517 56261

Skæreffaldsbakke



Fig. 82

Til HistoCore-rotationsmikrotom-serier

- Antistatisk skæreffaldsbakke
Bestillingsnummer: 14 0517 56237

Børste

Fig. 83

Med magnet til klingeafmonteringsværktøj til to-i-en-klingeholder E.

- bestillingsnummer: 14 0183 40426

Sikkerhedshandsker

Fig. 84

Størrelse M, 250 ± 20 mm, gule

- bestillingsnummer: 14 0340 29011

Snitsikre sikkerhedshandsker, størrelse S, 250±20 mm

- bestillingsnummer: 14 0340 40859

6.10 Bestillingsinformation

Knivholderstativ	14 0502 37962
Knivholder N	14 0502 37993
Knivholder E med bakke lavprofil	14 0502 38961
Klingeholderstativ	14 0502 55546
2-i-1-klingeholder E	14 0502 54497
Knivholder DH	14 0517 60829
Knivholdersessæt DH	14 0517 60887
Knivholder DL	14 0517 60830
Knivholdersessæt DL	14 0517 60487
Leica 819 engangsklinger – lavprofil (50/pak) (80 +/-0,05) mm x (8 +/-0,1) mm x (0,254 +/-0,008) mm (L x H x B)	14 0358 38925
Leica 819 engangsklinger – lavprofil (50/pak)	14 0358 38382
Leica 818 engangsklinger – højprofil (50/pak): (80 +/-0,05) mm x (14 +/-0,15) mm x (0,317 +/-0,005) mm (L x H x B)	14 0358 38926
Leica 818 engangsklinger – højprofil (50/pak)	14 0358 38383
Kniv 16 cm – profil c – stål	14 0216 07100

Kniv 16 cm – profil d – stål	14 0216 07132
Knivkasse – lille	14 0213 11140
Universalkassetteklemme	14 0502 37999
Standardpræparatklemme 50x55 mm	14 0502 38005
Standardpræparatklemme 40x40 mm	14 0502 37998
Orienterbart beslag til præparatholder	14 0502 38949
Fast beslag til præparatholder	14 0502 38160
Finorienterbart beslag til præparatholder	14 0502 37717
Hurtigfastspændingssystem	14 0502 37718
Super-kassetteklemme	14 0502 38967
Leica RM CoolClamp	14 0502 46573
Lup	14 0502 42790
Universal-mikroskopholder	14 0502 40580
LED 1000 Hi-Power-spots, 2-armet (dette modul fungerer kun med LED 1000-styreenhed, bestillingsnummer: 14 6000 04825.)	14 6000 04826
LED 1000-styreenhed (dette modul fungerer kun med LED 1000 Hi-power spots, 2-armet, bestillingsnummer: 14 6000 04826.)	14 6000 04825
Bundbelysning (bundbelysningen kan kun anvendes sammen med knivholderstativet bestillingsnummer: 14 0502 37962.)	14 0502 38719
Ekstern strømforsyningsenhed Bunndbelysning	14 0500 31244
Topbakke	14 0517 56261
Antistatisk affaldsbakke	14 0517 56237
Børste med magnet	14 0183 40426
Sikkerhedshandsker, størrelse M	14 0340 29011
Sikkerhedshandsker, størrelse S	14 0340 40859
Olietype, CONSTANT OY 46 K (50 ml)	14 0336 06086

Yderligere forbrugsvarer findes i online-produktkataloget på vores websted www.LeicaBiosystems.com.

7. Fejlfinding

I den følgende tabel findes en liste over de hyppigst forekommende problemer, som kan opstå under arbejdet med apparatet, samt mulige årsager og fejlfindingsprocedurer.

7.1 Mulige fejl

Problem	Mulig årsag	Afhjælpning
<p>Tykke/tynde snit</p> <p>Snittene skifter mellem tykke og tynde, der er striber i snittene, eller præparatet rives ud af indlejringen. I ekstreme tilfælde er der slet ingen snit.</p>	<ul style="list-style-type: none"> • Klingen, knivholderen eller orienteringen er ikke fastspændt korrekt. • Præparatet er ikke fastspændt korrekt. 	<ul style="list-style-type: none"> • Opspænd klingen, knivholderen eller orienteringen igen. • Kontrollér, at kassetten er sikkert fastspændt i universalkassetteklemmen. • Hvis universalkassetteklemmen er tilsmudset med paraffin, skal den rengøres (→ S. 83 – 8.1 Rengøring af apparatet). • Ved anvendelse af kassetter med påstøbt dæksel skal det kontrolleres, at brudkanten tillader sikker fastspænding af kassetten. • Hvis kassetts mål er inden for de angivne tolerancer, og kassetten stadig ikke kan fastspændes sikkert, kan det være fordi, universalkassetteklemmen er konfigureret ukorrekt eller er defekt. I dette tilfælde skal teknisk service kontrollere og omkonfigurere universalkassetteklemmen.

Problem	Mulig årsag	Afhjælpning
<p>(fortsat)</p> <p>Tykke/tynde snit</p> <p>Snittene skifter mellem tykke og tynde, der er striber i snittene, eller præparatet rives ud af indlejringen. I ekstreme tilfælde er der slet ingen snit.</p>	<p>(fortsat)</p> <ul style="list-style-type: none"> • Præparatet er ikke fastspændt korrekt. • Klingen er sløv. • Trykpladen er beskadiget eller ukorrekt justeret. • Knivens/klingens frigangsvinkel er for lille. • Paraffinen er ikke tilstrækkeligt hård til forholdene. • Underfyldt kassette. • For tyk eller tynd klinge brugt i to-i-en bladholder. 	<p>(fortsat)</p> <ul style="list-style-type: none"> • Ved anvendelse af kassetter, især tyndvæggede kassetter, fra en anden virksomhed end Leica Biosystems, kan kassetten blive deformeret, eller der kan opstå andre fastspændingsproblemer. Hvis det under fastspænding af en kassette opdages, at den ikke er sikkert fastspændt, skal der anvendes en anden fastspændingsklemme. • Forskyd kniv-/klingeholderen sideværts, eller indsæt en ny kniv/klinge. • Indsæt en ny trykplade, eller brug en ny to-i-en knivholder E. • Genjuster trykpladen. • Afprøv systematisk flere justeringer af frigangsvinklen, indtil den optimale vinkel er fundet. • Brug paraffin med et højere smeltepunkt, eller afkøl blokken. • Sørg for, at kassetten er korrekt fyldt, og at frontblokken er solidt fastgjort til kassettebåndet. • Den anbefalede kompatible klinge er angivet i Valgfrie tilbehør (→ S. 48 – 6. Ekstra tilbehør).
<p>Komprimering af snit</p> <p>Sektionerne er så komprimerede og sammen, med folder og ingen bånd dannet.</p>	<ul style="list-style-type: none"> • Klingen er sløv. • Præparatet er for varmt. • Skærehastigheden er for høj. 	<ul style="list-style-type: none"> • Brug et andet område på klingen eller en ny klinge. • Afkøl præparatet før skæring. • Reducer skærehastigheden.

Problem	Mulig årsag	Afhjælpning
"Striber" i snittene For to-i-en-klingeholderen E	<ul style="list-style-type: none"> • Paraffin akkumuleret på bagsiden af bladet og bagtrykspaden af knivholderen. • Tilbagetrækning er ikke valgt. • Frigangsvinklen er for stejl, for tæt på nul grader. • Klingen har hak i skærkanten. 	<ul style="list-style-type: none"> • Fjern regelmæssigt paraffin fra disse områder. • Aktivér tilbagetrækningsfunktionen. • Juster frigangsvinklen. • Udskift klingen.
Støj under skæring Kniven "synger" ved skæring af hårde præparater. Snittene har ridser eller striber.	<ul style="list-style-type: none"> • Skærehastigheden er for høj. • Frigangsvinklen er for stor. • Utilstrækkelig fastspænding af præparat og/eller knivholder. • Tilbagetrækning er slået fra under skæring af harpiks-/plastindlejrede præparater. 	<ul style="list-style-type: none"> • Drej håndhjulet med en lavere hastighed. • Reducer systematisk frigangsvinklen, indtil den optimale justering er opnået. • Kontrollér alle skrue- og klemme forbindelser på præparatholdersystemet og knivholderen. Spænd om nødvendigt håndtagene og skruerne. • Slå tilbagetrækning til.
Stort klingeforbrug	<ul style="list-style-type: none"> • Der blev anvendt for stor skærekraft. • For spids frigangsvinkel. 	<ul style="list-style-type: none"> • Juster skærehastigheden og/eller skæreykkelsen under trimning. Vælg en mindre skæreykkelse, drej håndhjulet langsommere. • Juster frigangsvinklen.

7.2 Funktionsfejl på apparatet

Problem	Mulig årsag	Afhjælpning
Der er ingen yderligere fremføringsbevægelse og derfor ingen skæring.	<ul style="list-style-type: none"> • Den forreste slutposition er nået. 	<ul style="list-style-type: none"> • Kør præparatet tilbage ved at dreje grovfremføringshjulet.

7.3 Funktionsfejl på to-i-en-klingeholderen E

7.3.1 Udskiftning af trykpladen

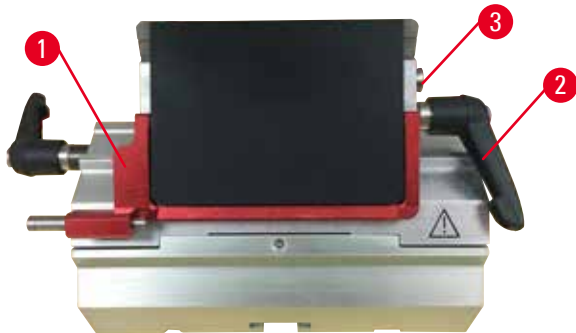


Fig. 85

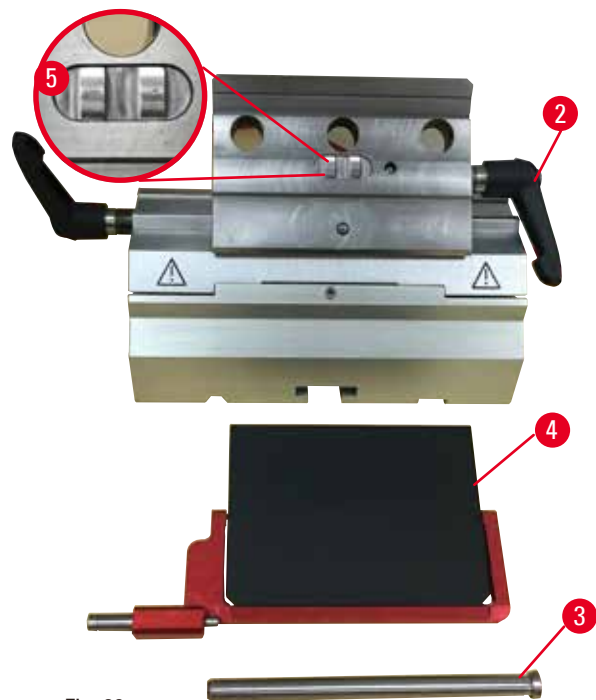


Fig. 86

1. Før sikkerhedsafskærmningen ned (→ "Fig. 85-1").
2. Drej spændehåndtaget mod uret (→ "Fig. 85-2").
3. Træk bolten ud (→ "Fig. 85-3") (→ "Fig. 86-3").
4. Udskift den beskadigede trykplade (→ "Fig. 86-4").

**Tips**

Kontrollér, at fastspændingstoppens indsats er monteret som vist (→ "Fig. 86-5"), hvis den falder ud. Hvis den er monteret forkert, kan trykpladen ikke fastspændes.

5. Monter en ny trykplade.
6. Indsæt bolten (→ "Fig. 86-3").
7. Drej spændehåndtaget med uret (→ "Fig. 86-2").

7.3.2 Montering af fastspændingstoppen på segmentbuen



Fig. 87

For at opnå et korrekt skæreresultat skal fastspændingstoppen (→ "Fig. 87-2") fastspændes sikkert på segmentbuen (→ "Fig. 87-4").

Fastspændingen udføres ved hjælp af et excentrisk håndtag (→ "Fig. 87-3"). Fastspændingskraften justeres med indstillingsskruen (→ "Fig. 87-1") på undersiden af segmentbuen. Indstillingen af fastspændingen udføres således, at spændehåndtaget kan drejes til stop med konstant stigende modstand.

Juster fastspændingen med en 2,5 mm unbrakonøgle på indstillingsskruen (→ "Fig. 87-1"), således at håndtaget i starten "glider", når det aktiveres. Fortsæt med at dreje indstillingsskruen (→ "Fig. 87-1") en lille smule (ca. 1/4 omdrejning til venstre eller højre), og kontrollér derefter, at håndtaget ikke længere "glider", men heller ikke sidder "hårdt" fast.

7.4 Indstilling af fastspændingssystemet på klemmeafspændingen på grundpladen

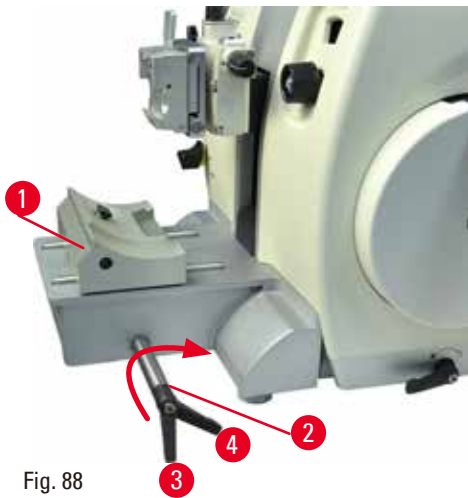
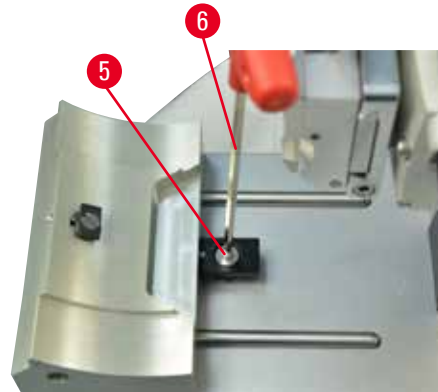


Fig. 88



Udfør følgende trin for at indstille fastspændingsafstanden fra excenterbolten til 270°.

1. Anbring knivholderstativet (→ "Fig. 88-1") på apparatets grundplade.
2. Juster ved at indskru eller udskru den undersænkede skrue (→ "Fig. 88-5") i fastspændingsstykket i grundpladen hjælp af unbrakonøgle nr. 4 (→ "Fig. 88-6"), således at excenterbolten (→ "Fig. 88-2") kan fastspændes ved 0°-positionen (→ "Fig. 88-3") og 270°-positionen (→ "Fig. 88-4").

8. Rengøring og vedligeholdelse

8.1 Rengøring af apparatet



Advarsler

Væske trænger ind i apparatet.

Alvorlige kvæstelser/materielle skader eller skader på præparater.

- Sørg for, at der ikke trænger væsker ind i apparatet under brug og vedligeholdelse.



Advarsler

Kniven/klingen blev ikke afmonteret, da kniv-/klingeholderen blev afmonteret fra mikrotomen.

Alvorlige kvæstelser på grund af berøring af ekstremt skarp kniv/klinge.

- Sørg før afmontering af kniv-/klingeholderen fra mikrotomen altid for at afmontere kniven/klingen med brug af snitsikre handsker, og opbevar kniven/klingen et sikkert sted.



Advarsler

Kniv/klinge opbevaret ukorrekt.

Alvorlige kvæstelser f.eks. på grund af, at kniven/klingen uventet falder af.

- Opbevar altid kniven/klingen et passende sted, når de ikke anvendes, f.eks. i den dertil beregnede knivkasse.
- Anbring aldrig en kniv med skæret opad, og forsøg aldrig at gribe en kniv, der er ved at falde ned.



Advarsler

Kniv-/klingeholder falder af apparatet.

Alvorlige kvæstelser og/eller materielle skader.

- Hvis kniv-/klingeholderen ikke er fastgjort, f.eks. under installation eller rengøring, skal det kontrolleres specifikt, at kniv-/klingeholderen ikke falder af.
- Fastgør kniv-/klingeholderen, når det er muligt, så det undgås, at den falder af.



Forsigtig

Brug af forkerte opløsningsmidler eller rengøringsmidler eller skarpe/hårde værktøjer til at rengøre apparatet eller tilbehøret.

Potentielt instrumentsvigt eller forsinket diagnose.

- Brug ikke opløsningsmidler, der indeholder acetone eller xylol, til rengøring.
- Ved brug af rengøringsmidler skal producentens sikkerhedsanvisninger og laboratoriets sikkerhedsregler følges.
- Brug aldrig et skarpt eller hårdt værktøj til at skrabe på apparatets overflade.
- Læg aldrig tilbehør i blød i rengøringsopløsning eller vand.
- Rengør stålknive med en alkoholbaseret opløsning eller acetone.
- Brug ikke xylol eller rengøringsvæsker, der indeholder alkohol (f.eks. glasrens), til rengøring og fjernelse af paraffin.



Bemærk

Tilbehør og komponenter udsættes for korrosion på grund af brug af ætsende/stærkt sure/alkaliske reagenser eller opløsningsmidler med instrumentet eller tilbehør, f.eks. afkalkningsopløsning, der indeholder syre, ammoniumhydroxid, der indeholder alkali osv.

Tilbehør kan komme til at fungere dårligt.

- Undgå, at ætsende/stærkt sure/alkaliske reagenser eller opløsningsmidler drypper ned på instrumentets overflade eller tilbehør.
- Hvis et sådant reagens eller opløsningsmiddel er dryppet ned på instrumentets overflade eller tilbehør, skal resterne aftørres og tilbehøret tørres tilstrækkeligt så hurtigt som muligt.
- Hvis sådanne reagenser eller opløsningsmidler anvendes hyppigt, skal du foretage en grundig daglig rengøring af klingeholderen, den universelle kasseteklemme (UCC) og andet tilbehør, hvis det er nødvendigt.

Udfør følgende forberedende trin før hver rengøring:

- Løft præparatklemmen til øverste slutposition, og aktivér håndhjulets lås.
- Fjern klingens fra klingeholderen, og indsæt den i beholderen nederst på dispenserens, eller fjern kniven fra knivholderen, og læg den tilbage i knivkassen.
- Afmonter knivholderstativet og knivholderen ved rengøring.
- Fjern præparatet fra præparatklemmen.
- Fjern skæreaffald med en tør børste.
- Afmonter præparatklemmen, og rengør den separat.

Apparatet og de udvendige overflader

Der kan anvendes xylolerstatning, petroleum eller paraffinfjerner til at fjerne paraffinrester. Apparatet skal være helt tørt, før det kan anvendes igen.



Advarsler

Aftørring af kniven i den forkerte retning under rengøring.

Alvorlige kvæstelser.

- Aftør altid kniven fra knivens bagside frem mod skærkanten.

To-i-en-klingeholder E

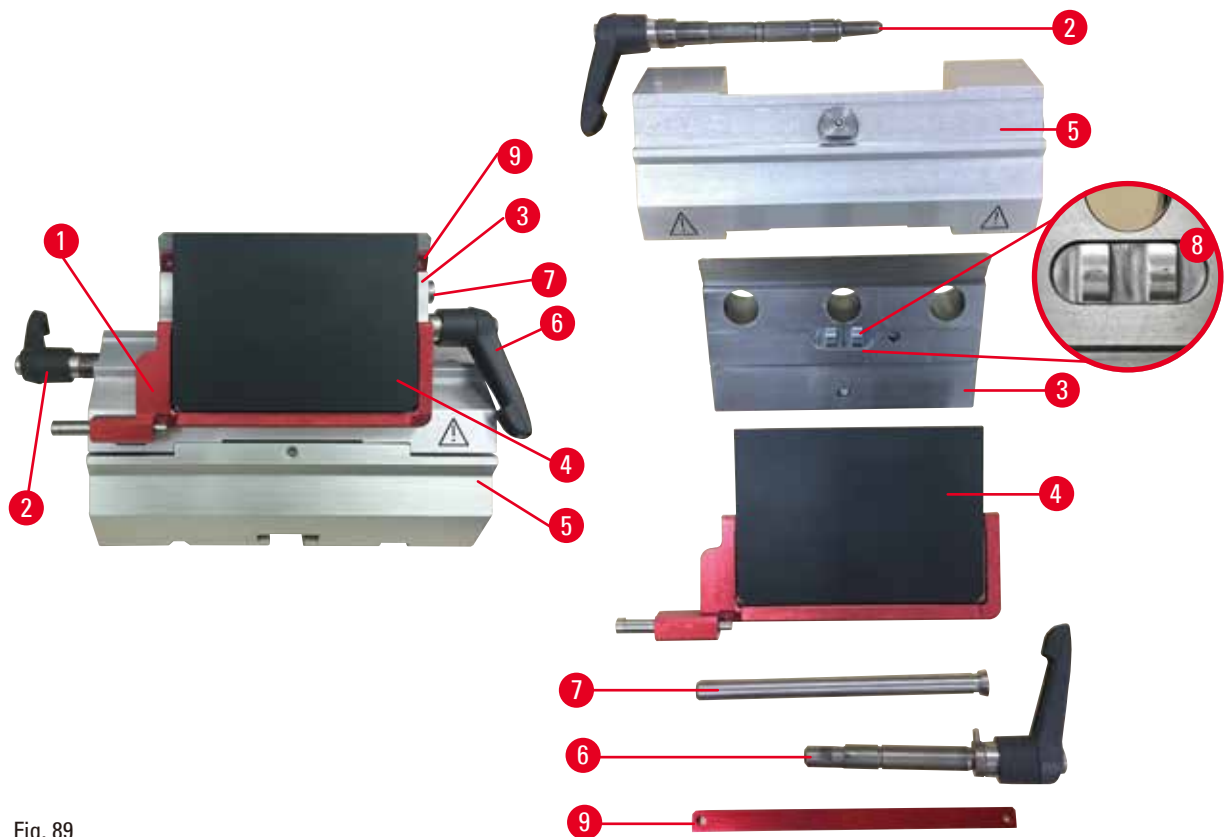


Fig. 89

1. Afmonter indsatsen (→ "Fig. 89-9") til lavprofilklinger.
2. Afmonter trykpladen fra (→ "Fig. 89-4") fastspændingstoppen. Dette gøres ved at dreje klingspænde-handtaget (→ "Fig. 89-6") mod uret og trække det ud til siden. Træk boltene ud (→ "Fig. 89-7"), og tag trykpladen af.
3. Afmonter fastspændingstoppen. Dette gøres ved at dreje spænde-handtaget (→ "Fig. 89-2") til den sideværts forskydning mod uret og trække det ud til siden. Tryk på fastspændingstoppen (→ "Fig. 89-3"), indtil den kan fjernes fra segmentbuen (→ "Fig. 89-5").
4. Løsn excenterboltene ved hjælp af unbrakonøgle nr. 4, og fjern segmentbuen fra klingeholderstativet.
5. Rengør alle komponenter på to-i-en-klingeholderen E.

**Forsigtig**

Klingeholderens komponenter sammenblandes under rengøring.

Dårlig skærekvalitet.

- Sammenbland ikke klingeholderne under rengøring.

6. Læg de afmonterede komponenter på en sugende klud ind i tørrekammeret (op til maks. 65 °C), og lad paraffintilsmudsningen løbe af.



Advarsler

Fjern delene fra tørrekammeret (65 °C) under rengøring af kniv-/bladholderen.

Risiko for skoldning.

- Brug varmeisolerende handsker, når delene fjernes fra tørrekammeret (65 °C).

7. Aftør to-i-en-klingeholderen E, lad den køle ned til rumtemperatur, og saml den derefter igen.
8. Efter rengøring af de bevægelige dele på to-i-en-klingeholderen E skal de påføres et tyndt lag olie.
9. Ved montering af trykpladen (→ "Fig. 89-4") skal det sikres, at fastspændingstoppens indsats monteres korrekt som vist (→ "Fig. 89-8"), og at trykpladens øverste kant er parallel og i niveau med bagkanten på fastspændingstoppen (→ "Fig. 89-3").



Tips

Hvis fastspændingstoppens indsats er monteret forkert, kan trykpladen ikke fastspændes.

Universalkassetteklemme

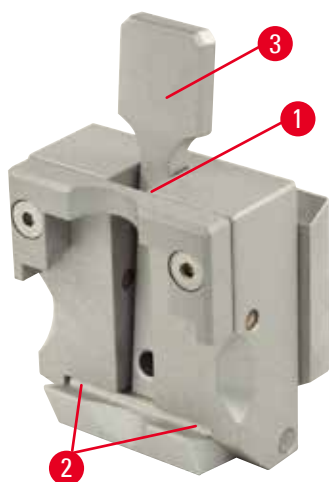


Fig. 90

- Tag kassettespændeklemmen (→ "Fig. 90-1") ud, og fjern paraffinresterne ved en grundig rengøring.
- Brug ikke xylol til rengøring. Brug xylolerstatning eller paraffinfjerner.
- Kassetteklemmen (→ "Fig. 90-1") kan også anbringes i en ovn, der er opvarmet til maksimalt 65 °C, indtil den flydende paraffin forsvinder.
- Fjern paraffinrester med en tør klud.
- Efter en sådan rengøringsprocedure i en ovn skal spiralfjedrene (→ "Fig. 90-2") på spændehåndtaget (→ "Fig. 90-3") altid smøres. Lad kassetteklemmen køle ned, før den monteres på apparatet igen.

8.2 Vedligeholdelsesvejledning



Tips

Kun autoriseret og kvalificeret servicepersonale må få adgang til apparatets indvendige komponenter i forbindelse med service og reparation!

Apparatet er grundlæggende vedligeholdelsesfrit.

For at sikre apparatets problemfri drift i lang tid anbefaler Leica Biosystems følgende:

1. Rengør omhyggeligt apparatet dagligt.
2. Indgå en serviceaftale senest ved garantiperiodens afslutning. Yderligere information fås ved at kontakte det lokale, tekniske Leica Biosystems-servicecenter.
3. Få apparatet eftersat regelmæssigt af en kvalificeret servicetekniker, der er autoriseret af Leica Biosystems. Intervallerne afhænger af, hvor meget apparatet anvendes.

Vi anbefaler følgende eftersynsintervaller afhængigt af apparatets generelle arbejdsbelastning som defineret i de to kategorier, der er angivet i tabellen:

	Kategori I	Kategori II
Antal snit pr. dag:	> 8000 snit pr. dag	< 8000 snit pr. dag
Arbejdsbelastning (timer pr. dag):	> 5 timer pr. dag	≤ 5 timer pr. dag
Skærehastighed:	Overvejende høj skærehastighed	Langsom til middel skærehastighed
Præparatmateriale:	Arbejde med bløde og hårde præparater	Overvejende blødt præparatmateriale
Vedligeholdelse:	Hver 12. måned	Hver 24. måned

8.3 Smøring af apparatet

Smør følgende komponenter én gang om måneden med den medfølgende olie (1-2 dråber er nok).



Advarsler

Der spildes olie, som ikke tørres op straks.

Alvorlige kvæstelser, f.eks. ved udskridning og kontakt med farlige komponenter, som f.eks. apparatets kniv/klinge.

- Sørg altid for, at der ikke spildes olie.
- Hvis der er spildt olie, skal al olien omhyggeligt optørres straks.

Apparat

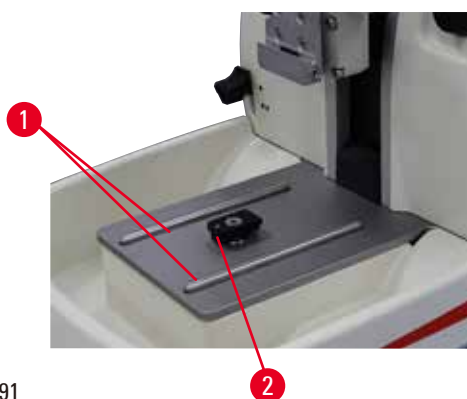


Fig. 91

- Knivholderstativets føringer (→ "Fig. 91-1") på mikrotomgrundpladen.
- T-stykket (→ "Fig. 91-2") på mikrotomens grundplade.

To-i-en-klingeholder E

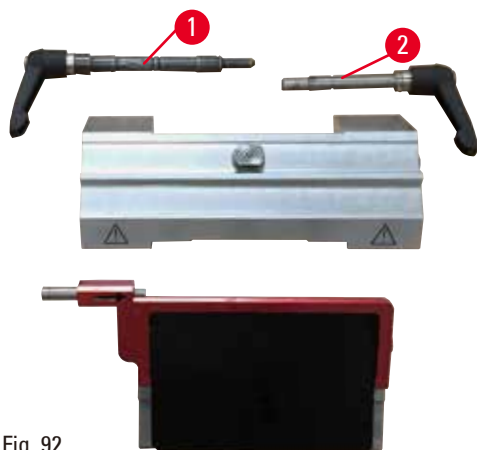


Fig. 92

- Spændehåndtaget (→ "Fig. 92-1") til sideværts forskydning.
- Spændehåndtaget (→ "Fig. 92-2") til klingen.

Universalkassetteklemme

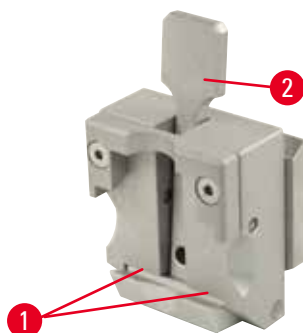


Fig. 93

Smør spiralfjedrene (→ "Fig. 93-1") på spændehåndtaget (→ "Fig. 93-2"), og bevæg det frem og tilbage flere gange.

9. Garanti og service

9.1 Ansvar for mangler

Leica Biosystems Nussloch GmbH garanterer, at produktet, der er leveret i henhold til kontrakten, er blevet underkastet en omfattende kvalitetskontrol efter Leica Biosystems' interne kontrolretningslinjer, og at produktet ikke er behæftet med fejl og mangler og har alle tilsikrede tekniske specifikationer og/eller aftalte egenskaber.

Hvad ansvaret for mangler omfatter, afhænger af indholdet i den indgåede aftale. Bindende er kun Deres lokale Leica Biosystems-forhandlers garantibetingelser henholdsvis garantibetingelserne hos det selskab, hvor De har købt produktet, der er omfattet af kontrakten.

9.2 Serviceinformation

Henvend Dem til Deres Leica Biosystems-repræsentant eller den Leica Biosystems-forhandler, hvor apparatet er købt, hvis De har brug for teknisk service eller reservedele.

Oplys venligst følgende information:

- Apparatets modelbetegnelse og serienummer.
- Apparatets opstillingsadresse og en kontaktperson.
- Årsagen til, at der er rekvireret service.
- Leveringsdatoen.

9.3 Nedlukning og bortskaffelse

Apparatet eller dele af apparatet skal bortskaffes på en sådan måde, at de til enhver tid gældende lovmæssige bestemmelser overholdes.

10. Dekontamineringsbekræftelse

Alle produkter, som returneres til Leica Biosystems, eller som kræver vedligeholdelse på stedet, skal rengøres og dekontamineres korrekt. Du kan finde den dedikerede skabelon til dekontamineringsbekræftelse ved at bruge søgefunktionen på vores hjemmeside på www.LeicaBiosystems.com. Denne skabelon skal bruges til at indsamle alle nødvendige oplysninger. Når et produkt returneres, skal der vedlægges eller afleveres en udfyldt og underskrevet bekræftelse til serviceteknikeren. Afsenderen har ansvaret for produkter, som sendes tilbage uden denne bekræftelse eller med en ufuldstændig bekræftelse. Returnerede produkter, som virksomheden anser for at udgøre en potentiel farekilde, tilbagesendes på afsenderens regning og risiko.

www.LeicaBiosystems.com



Leica Biosystems Nussloch GmbH
Heidelberger Strasse 17 - 19
D-69226 Nussloch
Tyskland

Telefon: +49 - (0) 6224 - 143 0
Fax: +49 - (0) 6224 - 143 268
Website: www.LeicaBiosystems.com