

HistoCore BIO CUT

Rotační mikrotom

Návod k použití

Čeština

Objednáací číslo: 14 0517 80117 – Revize P

Uchovávejte tento návod vždy poblíž přístroje.

Pečlivě pročtěte, ještě než začnete s přístrojem pracovat.



Informace, číselné údaje, poznámky a hodnocení obsažená v tomto návodu odpovídají stávající úrovni vědeckého poznání a techniky, která je dána výsledky výzkumů v této oblasti.

Výrobce není povinen provádět pravidelné aktualizace tohoto návodu tak, aby byl v souladu s nejnovějšími vědeckými poznatky, ani poskytovat zákazníkům dodatečné kopie či aktualizované verze tohoto návodu.

V rozsahu povoleném národní legislativou vztahující se na jednotlivé případy nenese výrobce odpovědnost za chybné údaje, výkresy, technické ilustrace atd. obsažené v tomto návodu. Neručíme především za finanční ztráty či následné škody způsobené nebo související s dodržováním údajů nebo jiných informací uvedených v tomto návodu.

Údaje, výkresy, ilustrace a další informace vztahující se k obsahu nebo k technickým detailům tohoto návodu nejsou považovány za zaručené charakteristiky našich produktů.

Tyto jsou stanoveny pouze na základě smluvních ustanovení dohodnutých mezi výrobcem a zákazníkem.

Společnost Leica si vyhrazuje právo na změnu technických specifikací a výrobních procesů bez předchozího upozornění. Pouze tímto způsobem je možné neustále vylepšovat technické a výrobní postupy použité pro naše produkty.

Tento dokument je chráněn autorskými právy. Vlastníkem autorských práv k této dokumentaci je společnost Leica Biosystems Nussloch GmbH.

Reprodukce textu a vyobrazení (nebo také jejich částí) tiskem, kopírováním, převodem na mikrofilm, webovými kamerami nebo jinými postupy – včetně veškerých elektronických systémů a médií – je povolena pouze s předchozím písemným souhlasem společnosti Leica Biosystems Nussloch GmbH.

Sériové číslo a datum výroby přístroje naleznete na typovém štítku umístěném na zadní straně přístroje.



Leica Biosystems Nussloch GmbH
Heidelberger Strasse 17-19
D-69226 Nussloch
Německo

Tel.: +49 – (0) 6224 – 143 0
Fax: +49 – (0) 6224 – 143 268
Web: www.LeicaBiosystems.com

Smlouva na montáž s Leica Microsystems Ltd. Shanghai

Obsah

1.	Důležité informace	7
1.1	Symbole použité v textu a jejich význam	7
1.2	Typ přístroje.....	9
1.3	Účel použití.....	9
1.4	Kvalifikace pracovníků	9
2.	Bezpečnost	10
2.1	Bezpečnostní pokyny.....	10
2.2	Varování	10
2.2.1	Značení na samotném přístroji	10
2.2.2	Přeprava a instalace.....	11
2.2.3	Obsluha přístroje	12
2.2.4	Čištění a údržba	17
2.3	Integrovaná ochranná zařízení	18
2.3.1	Blokování ručního kola	18
2.3.2	Bezpečnostní kryt na držáku nože/čepelky	19
3.	Součásti přístroje a specifikace	20
3.1	Přehled – součásti přístroje	20
3.2	Specifikace přístroje	21
3.3	Technické údaje	22
4.	Umístění přístroje.....	23
4.1	Požadavky na stanoviště.....	23
4.2	Standardní dodávka – balicí list	23
4.3	Vybalení a instalace.....	25
4.4	Sestavení ručního kola.....	28
5.	Použití přístroje.....	29
5.1	Ovládací prvky a jejich funkce.....	29
5.1.1	Nastavení tloušťky řezů	29
5.1.2	Kolo hrubého posuvu.....	29
5.1.3	Oddálení vzorku	30
5.1.4	Funkce mechanického zkrájování	30
5.1.5	Úchyt držáku vzorku s jemným směrováním.....	30
5.1.6	Jemné seřízení vyvážení síly	32
5.2	Vložení dvouúčelového držáku čepelky E.....	33
5.2.1	Příprava základny držáku čepelky	33
5.2.2	Vložení dvouúčelového držáku čepelky E.....	33
5.3	Nastavení úhlu hřbetu nože.....	34
5.4	Vložení univerzální kazetové svorky.....	34
5.5	Upnutí vzorku	35

5.6	Upnutí nože nebo jednorázové čepelky	35
5.7	Zkrajování vzorku	38
5.8	Krájení	39
5.9	Výměna vzorku nebo přerušení krájení	40
5.10	Ukončení denní práce	41
6.	Volitelné příslušenství	43
6.1	Komplet pro upevnění svorek vzorků	43
6.1.1	Pevný úchyt na svorky vzorků	43
6.1.2	Směrovací úchyt na svorky vzorků	43
6.1.3	Úchyt na svorky vzorků s jemným směřováním	44
6.1.4	Systém rychlého upínání	44
6.2	Svorky a držáky vzorků	45
6.2.1	Standardní svorka vzorků	45
6.2.2	Univerzální kazetová svorka	46
6.2.3	Kazetová svorka Super	47
6.3	Základna držáku nože a držák nože	47
6.3.1	Dvouúčelový držák čepelky E	48
6.3.2	Základna držáku nože bez bočního posuvu	49
6.3.3	Držák nože E s vodním žlábkem pro nízkoprofilové čepelky	50
6.3.4	Držák nože N	50
6.4	Vana na odpadní řezy	52
6.5	Podsvícení	52
6.6	Horní miska	53
6.7	Univerzální držák mikroskopu	53
6.8	Zvětšovací čočka, osvětlení LED	56
6.9	Další příslušenství	58
6.10	Informace pro objednávku	67
7.	Odstraňování závad	69
7.1	Možné závady	69
7.2	Závady na přístroji	71
7.3	Závady dvouúčelového držáku čepelky E	71
7.3.1	Výměna přítlačné desky	71
7.3.2	Montáž horní části úchytu na segmentový oblouk	72
7.4	Nastavení upínacího systému držáku svorek na podstavci	72
8.	Čištění a údržba	73
8.1	Čištění přístroje	73
8.2	Pokyny k údržbě	77
8.3	Mazání přístroje	77

Obsah

9.	Záruka a servis	79
9.1	Záruka	79
9.2	Informace o servisu	79
9.3	Vyřazení a likvidace	79
10.	Potvrzení o dekontaminaci.....	80

1. Důležité informace

1.1 Symboly použité v textu a jejich význam



Nebezpečí:

Označuje bezprostředně hrozící nebezpečnou situaci, která, pokud se jí nevyhnete, bude mít za následek smrt nebo vážná zranění.



Varování:

Pokud se tomuto nebezpečí nevyhnete, může mít za následek smrt nebo vážné zranění.



Pozor:

Označuje potenciálně nebezpečnou situaci, která, pokud se jí nevyhnete, bude mít za následek smrt nebo vážné zranění.



Upozornění:

Označuje situaci, která může způsobit škodu na majetku a která, pokud se jí nevyhnete, může mít za následek poškození stroje nebo něčeho v jeho blízkosti.



Tip:

Poskytuje rady ke zjednodušení pracovního postupu.

1

→ "Obr. 7-1"

Čísla položek pro číslování ilustrací.

Červené číslice se týkají čísel položek v ilustracích.



Výrobce



Objednací číslo



Sériové číslo



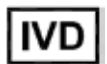
Datum výroby



Řiďte se návodem k použití.



Varování, konzultujte s návodem k použití, kde jsou varovné informace.



Lékařský přístroj pro laboratorní (in vitro) diagnostiku (IVD)



Označení CE je prohlášením výrobce, že léčivý prostředek splňuje požadavky příslušných směrnic a nařízení ES.

Country of Origin: China

Pole Země původu definuje zemi, ve které byla provedena konečná transformace charakteru výrobku.



Označení UKCA (Posouzení shody ve Spojeném království) je nové označení výrobků ve Spojeném království, které se používá pro zboží uváděné na trh ve Velké Británii (Anglie, Wales a Skotsko). Vztahuje se na většinu zboží, které dříve vyžadovalo označení CE.

UKRP Leica Microsystems (UK) Limited
Larch House, Woodlands Business Park, Milton Keynes,
England, United Kingdom, MK14 6FG

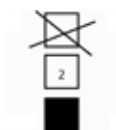
Odpovědná osoba ve Spojeném království jedná jménem výrobce mimo Spojené království a provádí konkrétní úkony ve vztahu k povinnostem výrobce.



Obsah balení je křehký a je nutno s ním zacházet opatrně.



Balení musí být přechovááno v suchém prostředí.

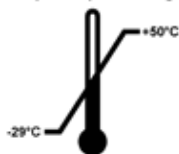


Maximálně 3 vrstvy na sobě



Označuje správnou vzpřímenou polohu obalu.

Transport temperature range:

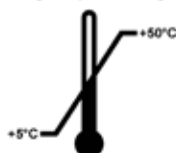


Označuje teplotní rozmezí povolené pro přepravu obalu.

Minimum -29 °C

Maximum +50 °C

Storage temperature range:



Označuje teplotní rozmezí povolené pro skladování obalu.

Minimum +5 °C

Maximum +50 °C



Označuje rozmezí vlhkosti povolené pro skladování a přepravu obalu.

Minimum 10 % rel. vlh.

Maximum 85 % rel. vlh.



V systému Shockwatch indikuje nárazový puntík červeným zbarvením pády nebo rázy, které překračují stanovenou intenzitu. Překročení stanoveného zrychlení (hodnota g) způsobí, že trubice indikátoru změní barvu.



Označuje položku, kterou lze recyklovat ve vhodném zařízení.

1.2 Typ přístroje

Všechny informace uvedené v tomto Návodu k použití se vztahují pouze k typu přístroje uvedenému na titulní straně. Typový štítek s výrobním číslem je umístěn na zadní straně přístroje.

1.3 Účel použití

HistoCore BIOCUT je ručně ovládaný otočný mikrotom speciálně navržený pro vytváření tenkých řezů z formalínem fixovaných, do parafínu zalitých lidských tkáňových vzorků různé tvrdosti, které patolog používá k histologické lékařské diagnostice, např. k diagnostice rakoviny. Je určen pro řezání měkkých nebo tvrdých vzorků lidské tkáně, pokud jsou pro ruční řez vhodné. HistoCore BIOCUT je určen pro aplikace diagnostiky in vitro.



Varování

Jakékoliv jiné než určené použití.

Vážné zranění osob a/nebo poškození vzorku.

- Postupujte podle určeného použití popsaného v Návodu k použití. Jakékoliv jiné použití přístroje bude považováno za nevhodné.

1.4 Kvalifikace pracovníků

- Přístroj HistoCore BIOCUT musí obsluhovat pouze vyškolený laboratorní personál. Nástroj je určen pouze pro použití profesionály.
- Všichni laboratorní pracovníci určení pro práci s tímto přístrojem si předem musí pečlivě pročíst tento návod k použití a dobře se seznámit se všemi technickými vlastnostmi přístroje.

2. Bezpečnost

2.1 Bezpečnostní pokyny

Tento návod k použití obsahuje důležité pokyny a informace související s provozní bezpečností a údržbou přístroje.

Návod k obsluze je důležitou součástí přístroje, kterou je nutno pečlivě pročíst před uvedením přístroje do provozu a jeho následným používáním, a musí být uchovávan vždy u přístroje.

Tento přístroj byl vyroben a testován v souladu s bezpečnostními požadavky na laboratorní přístroje.

Uživatel se musí řídit všemi pokyny a dbát všech varování obsažených v tomto návodu k použití, přístroj se tak udrží v tomto stavu a zajistí se jeho bezpečný provoz.

Dodržujte bezpodmínečně bezpečnostní pokyny a výstrahy uvedené v této kapitole.

Přečtěte si tyto pokyny i v případě, že již máte zkušenosti s používáním jiných výrobků značky Leica Biosystems.

Tento návod k použití musí být vhodným způsobem doplněn podle požadavků stávajících předpisů týkajících se prevence úrazů a bezpečnosti pro životní prostředí platných v zemi provozovatele.



Varování

Ochranná zařízení nebo bezpečnostní příslušenství dodaná výrobcem byla odstraněna nebo modifikována.

Vážné zranění osob a/nebo škoda na majetku včetně poškození vzorku.

- Nikdy neodstraňujte ani nemodifikujte žádná ochranná zařízení přístroje ani příslušenství. Opravy přístroje smí provádět a přístup k vnitřním součástem přístroje má pouze servisní technik autorizovaný společností Leica Biosystems.
- Než začnete pracovat s přístrojem, vždy se ujistěte, že všechna ochranná zařízení a bezpečnostní příslušenství jsou na místě a řádně plní svůj účel.



Tip

Aktuální informace o příslušných standardech najdete v prohlášení o shodě CE a certifikátech UKCA na naší internetové stránce:

<http://www.LeicaBiosystems.com>

2.2 Varování

Ochranná zařízení instalovaná na tomto přístroji výrobcem představují jen základní ochranu proti nehodám. Bezpečné provozování přístroje je především odpovědností vlastníka a určeného personálu, který přístroj provozuje a provádí jeho servis nebo čištění.

Pro zajištění beznehodového používání přístroje se musí dodržovat následující pokyny a výstrahy.

2.2.1 Značení na samotném přístroji



Varování

V případě nedodržení pokynů pro správné používání (jak jsou uvedeny v návodu k použití) pro příslušné značky a výstražné trojúhelníky na přístroji.

Vážné zranění osob a/nebo poškození přístroje, příslušenství nebo vzorku.

- Věnujte pozornost značkám na přístroji a přísně dodržujte provozní pokyny popsané v Návodu k použití při provozu nebo výměně označené položky.

2.2.2 Přeprava a instalace



Varování

Vypadnutí příslušenství/přístroje z obalu během rozbalování.

Vážný úraz a/nebo škoda na majetku.

- Dávejte pozor při rozbalování přístroje.
- Po vybalení musí být přístroj přemísťován pouze ve vzhřímené poloze.
- Důsledně dodržujte pokyny uvedené v pokynech pro rozbalení, které jsou na vnějšku obalu, nebo akce popsané v Návodu k použití.



Varování

Přístroj je nevhodně zdvihán.

Vážný úraz a/nebo škoda na majetku.

- Při zvedání se přístroje dotýkejte pouze v místech pro zvedání, která jsou popsána v návodu k obsluze a rozbalení (základová deska vpředu a pod přístrojem na zadní straně).
- Nikdy nezvedejte přístroj za rukojeť ručního kola, za kolo hrubého posuvu, pracovní hlavu nebo knoflík pro nastavení tloušťky řezu.
- Před přepravou přístroje vždy odstraňte vanu na odpadní řezy.



Varování

Neopatrné přemísťování přístroje.

Vážné poranění rukou a/nebo prstů způsobené rozmačkáním mezi přístrojem a pracovním povrchem.

- Při přemísťování se přístroje dotýkejte pouze v místech pro zvedání, která jsou popsána v návodu k obsluze a rozbalení (základová deska vpředu a pod přístrojem na zadní straně).
- Pečlivě dbejte na to, aby se ruce nedostaly mezi přístroj a pracovní plochu.



Varování

Přístroj není bezpečně umístěn všemi 4 nožkami na vhodném laboratorním stole.

Vážný úraz a/nebo škoda na majetku.

- Umístěte přístroj pouze na stabilní laboratorní stůl bez vibrací a s vodorovnou, plochou deskou. Podlaha musí být pokud možno bez vibrací.
- Vždy zajistěte, aby se všechny 4 nožky plně opíraly o povrch laboratorního stolu.
- Pokud byl přístroj potenciálně přesunut jinými osobami (např. kvůli servisu), vždy zkontrolujte jeho správné umístění.



Varování

Vypadnutí držáku nože/čepelky z přístroje.

Vážný úraz a/nebo škoda na majetku.

- Pokud není držák nože/čepelky připevněný, například při instalaci nebo čištění, věnujte zvláštní pozornost tomu, aby držák čepelky nevypadl.
- Kdykoliv je to možné, zafixujte držák nože/čepelky, aby nevypadl.

**Varování**

Spadnutí vany na odpadní řezy po jejím odpojení.

Zranění osob.

- Při vyjímání vany na odpadní řezy pracujte obzvláště pečlivě a položte ji na bezpečné místo.

**Varování**

Olej se vylije a není okamžitě odstraněn.

Vážné zranění osob, například při uklouznutí a kontaktu s nebezpečnými součástmi přístroje, jako je nůž/čepelka.

- Vždy se ujistěte, že nedošlo k rozlití oleje.
- Pokud došlo k rozlití oleje, okamžitě jej důkladně a úplně vyčistěte.

**Varování**

Odpadní parafín spadne na podlahu a není vyčištěn.

Vážné zranění osob, například při uklouznutí a upadnutí na nůž/čepelku.

- Vždy vyčistěte odpadní parafín dříve, než se rozšíří, stane se kluzkým a nebezpečným.
- Noste vhodnou obuv.

**Pozor**

Příslušenství/komponenty uvolněny/poškozeny během přepravy.

Škoda na majetku nebo zpoždění diagnózy.

- Obal je opatřen ukazatelem nárazu ShockDot, který signalizuje nesprávnou přepravu. Při dodání přístroje nejprve zkontrolujte tento ukazatel. Pokud je indikátor spuštěn, nebylo se zásilkou nakládáno předepsaným způsobem. V takovém případě prosím označte přepravní doklady odpovídajícím způsobem a zkontrolujte zásilku, zda není poškozená.

2.2.3 Obsluha přístroje

**Nebezpečí**

Nebezpečí výbuchu.

Smrtelný nebo vážný úraz a/nebo škoda na majetku.

- Nikdy nepoužívejte přístroj v prostorách s nebezpečím výbuchu.

**Varování**

Personál s nedostatečnou kvalifikací pracuje s přístrojem.

Může nastat vážné zranění osob a/nebo poškození vzorku, když se vzorek přibližuje k noži/čepelce při nevhodné činnosti obsluhy, například proto, že pracovní hlava může spadnout na držák nože, když je ruční kolo odblokováno.

- Vždy se ujistěte, že přístroj obsluhuje pouze laboratorní personál se specializovaným a dostatečným proškolením a kvalifikací.
- Vždy zajistěte, aby si všichni laboratorní pracovníci určení pro práci s tímto přístrojem předem pečlivě pročetli tento Návod k použití a dobře se seznámili se všemi technickými vlastnostmi přístroje.

**Varování**

Ochranná zařízení nebo bezpečnostní příslušenství dodaná výrobcem byla odstraněna nebo modifikována.

Vážné zranění osob a/nebo škoda na majetku včetně poškození vzorku.

- Nikdy neodstraňujte ani nemodifikujte žádná ochranná zařízení přístroje ani příslušenství. Opravy přístroje smí provádět a přístup k vnitřním součástem přístroje má pouze servisní technik autorizovaný společností Leica Biosystems.
- Než začnete pracovat s přístrojem, vždy se ujistěte, že všechna ochranná zařízení a bezpečnostní příslušenství jsou na místě a řádně plní svůj účel.

**Varování**

Nepoužívají se osobní ochranné pomůcky.

Zranění osob.

- Při práci s mikrotomy je třeba dodržovat zásady osobní bezpečnosti. Je povinnost nosit bezpečnostní pracovní obuv, bezpečnostní rukavice a masku s bezpečnostními brýlemi.

**Varování**

S noži nebo čepelkami je zacházeno a/nebo jsou likvidovány nevhodným způsobem.

Vážné zranění osob kvůli kontaktu s extrémně ostrým nožem.

- Při manipulaci s nožem/čepelkou pracujte obzvláště pečlivě a opatrně.
- Při manipulaci s nožem/čepelkou vždy noste k tomu určené oblečení (včetně rukavic odolných proti proříznutí).
- Nože a čepelky likvidujte vždy na bezpečném místě (např. vyhrazená schránka na nože) a vhodným způsobem, který zajistí, že nedojde ke zranění osob.
- Nikdy a nikde nenechávejte nůž s ostrím směrem vzhůru a nikdy se nepokoušejte padající nůž chytit!
- Vždy upněte vzorek PŘED instalací a upnutím nože/čepelky.

**Varování**

Nebyl odstraněn nůž/čepelka před demontáží držáku nože/čepelky z mikrotomu.

Vážné zranění osob kvůli kontaktu s extrémně ostrým nožem.

- Před odinstalováním držáku nože/čepelky z mikrotomu se vždy ujistěte, že jste odebrali nůž/čepelku pomocí rukavic odolných proti proříznutí a uložili nůž/čepelku na bezpečném místě.

**Varování**

Obsluha uchopí nůž/čepelku kvůli nevhodnému pracovnímu postupu.

Vážné zranění osob při ukládání vzorku na místo, jestliže byl předtím nainstalován nůž/čepelka.

- Před vložením vzorku do mikrotomu se ujistěte, že ostří bylo zakryto ochranným krytem a že byl aktivován blokovací mechanismus ručního kola. Jestliže chcete upevnit vzorek a také vložit nůž/čepelku, vždy upevněte blok vzorku před instalací a upnutím nože/čepelky.

**Varování**

Obsluha instaluje do držáku dva nože/čepelky.

Vážné zranění osob kvůli kontaktu s extrémně ostrými noži a/nebo čepelkami.

- Do držáku neupínejte dva nože/čepelky. Nůž/čepelku instalujte do středu držáku nože/čepelky. Nože/čepelky nesmí přečnívat přes okraj držáku.

**Varování**

Příliš silná nebo tenká čepel použitá v držáku čepelky dva v jednom.

Vzorek znehodnocen.

- Použijte čepel s maximální tloušťkou menší než 0,322 mm a minimální tloušťkou větší než 0,246 mm.
- Doporučená kompatibilní čepel je uvedena v části Volitelné Příslušenství (→ str. 43 – 6. Volitelné příslušenství).

**Varování**

Čepel není instalována zcela rovnoběžně s horním okrajem přitlačné desky kvůli přebytečnému parafínu, nevyčištěným destičkám apod.

Při použití funkce bočního pohybu může mít nesprávná instalace čepelky rovnoběžně s přitlačnou deskou za následek špatné výsledky řezání. Pokud je například řez příliš tlustý nebo tenký, může v nejhorším případě dojít k poškození vzorku.

- Nepokračujte ve vytváření řezů, jakmile přestanete být spokojeni s výsledky řezu.
- Znovu instalujte čepel a ujistěte se, že je rovnoběžně s horním okrajem tlakové desky.
- Vždy zkontrolujte rovnoběžnost mezi čepelí a tlakovou deskou po přesunutí čepelky pomocí funkce laterálního pohybu.
- Před použitím se ujistěte, že není přítomen žádný parafínový odpad a že je vložka čistá.

**Varování**

Vložení nože/čepelky ještě před instalací držáku nože/čepelky a základny držáku nože/čepelky do přístroje.

Vážné zranění osob kvůli kontaktu s extrémně ostrými noži a/nebo čepelkami.

- Před vložením nože/čepelky musí být do mikrotomu instalován držák nože/čepelky a základna držáku nože/čepelky.

**Varování**

Nůž/čepelku nekryje vhodný kryt v době, kdy se nekrají žádný vzorek.

Vážné zranění osob.

- Před manipulací s nožem/čepelkou nebo svorkou vzorků nebo před výměnou vzorku a během všech pracovních přestávek vždy zakryjte ostří nože/čepelky příslušným krytem.

**Varování**

Uložení nože/čepelky nevhodným způsobem.

Vážné zranění osob, například kvůli neočekávanému pádu.

- Pokud nůž/čepelku nepoužíváte, vždy je uložte na vhodné místo, například do speciálního pouzdra na nože.
- Nikdy a nikde nenechávejte nůž s ostřím směrem vzhůru a nikdy se nepokoušejte padající nůž chytit.

**Varování**

Vkládání nebo vyjímání vzorku u mikrotomu bez vhodného oblečení a nevhodným způsobem.

Obsluha se může pořezat a zranit, což může mít vážné následky.

- Při manipulaci se vzorkem uvnitř mikrotomu používejte vždy ochranné rukavice odolné proti proříznutí.
- Zablokujte ruční kolo a zakryjte ostří nože bezpečnostním krytem před každou manipulací se svorkou vzorku a před výměnou vzorku.

**Varování**

Vzorek je orientován ve fázi oddálení.

Poškození vzorku kvůli změně orientace vzorku ve fázi oddálení.

- Bloky vzorků nesmějí být orientovány během fáze oddálení. Je-li blok orientován během oddálení, posune se dopředu před dalším řezem o hodnotu oddálení plus zvolenou tloušťku řezu. To může být příčinou poškození vzorku i nože/čepelky.

**Varování**

Práce s přístrojem a křehkým vzorkem bez vhodného ochranného oděvu.

Vážné zranění osob od odštěpků při řezání křehkého vzorku.

- Vždy noste vhodný ochranný oděv (včetně ochranných brýlí) a při řezání křehkých vzorků pracujte zvláště pečlivě.

**Varování**

Chybné jemné seřízení vyvážení síly.

Vážné zranění obsluhy kvůli kontaktu s nožem a/nebo poškození vzorku.

- Než začnete s přístrojem pracovat, vždy pečlivě zkontrolujte, zda je správně nastaveno vyvážení síly.
- Jestliže není řádně provedeno jemné seřízení, s přístrojem nepracujte, ale proveďte nové seřízení. Podrobnosti najdete v kapitole (→ str. 32 – 5.1.6 Jemné seřízení vyvážení síly).
- Zejména po výměně příslušenství na pracovní hlavě okamžitě proveďte jemné seřízení vyvážení síly.

**Varování**

Nevhodné rámcové podmínky pro krájení.

Poškození vzorku nebo špatné výsledky krájení, například řezy nestejně tloušťky, stlačené, přeložené nebo odloupenuté.

- Pokud zjistíte nedostatečné výsledky řezů, nepokračujte v krájení.
- Ujistěte se, že jsou splněny všechny předpoklady pro odpovídající krájení. Další podrobnosti jsou v části týkající se odstraňování závad v tomto návodu k použití.
- Jestliže nemáte dostatečné znalosti, pokud jde o odstraňování problémů s nedostatečnými výsledky řezání, konzultujte s osobami, které tyto znalosti mají, například aplikačními odborníky společnosti Leica Biosystems.

**Varování**

Nesprávně zvolen směr otáčení kola hrubého posuvu.

Poškození vzorku.

- Vždy se ujistěte, že jste zvolili správný směr otáčení kola hrubého posuvu tím, že zkontrolujete nastavení směru otáčení kola hrubého posuvu na zadní straně přístroje.

**Varování**

Otočení ručního kola proti směru hodinových ručiček.

Zranění osob/poškození vzorku.

- Neotáčejte ručním kolem proti směru hodinových ručiček, mohlo by to vést k poruše mechanismu blokování ručního kola.

**Varování**

Ruční kolo je odblokováno a pracovní hlava spadne do držáku nože/čepelky.

Zranění osob/poškození vzorku.

- Kromě fáze krájení musí být ruční kolo vždy zablokováno.

**Varování**

V režimu ručního vytváření řezů uživatel uřízne blok vzorků otáčením ručního kolečka velmi vysokou rychlostí.

Může to vést k nedostatečné kvalitě vytváření řezů a dokonce i poškození vzorku.

- V režimu ručního vytváření vzorků nemůže být rychlost otáčení ručního kola vyšší než 60 otáček za minutu.

**Varování**

Rychlost otáčení ručního kola se nehodí pro tvrdost vzorku.

Poškození přístroje a možné poškození vzorku.

- Rychlost otáčení ručního kola musí být přizpůsobena tvrdosti vzorku. U tvrdších vzorků použijte pomalejší rychlost.

**Varování**

Brzdová páka ručního kola není používána správně a ruční kolo nelze zabrzdít.

Vážný úraz osob nebo poškození přístroje nebo vzorku.

- Brzdová páka ručního kola musí být přesně v poloze blokování. Pokud se brzdová páka ručního kola posune za tento bod, je možné, že ruční kolo již není zabrzděno.

**Varování**

Prsty vložené mezi vzorkem a nožem/čepelkou po uvolnění ručního kola při rychlém ručním zkrajování.

Může dojít k pořezání a zranění obsluhy v důsledku otáčení ručního kola, když je odblokované.

- Během zkrajování a krájení nedávejte prsty mezi vzorek a nůž/čepelku.

**Pozor**

Po stranovém posunutí držáku nože/čepelky není vzorek oddalován ani zkrajován.

Poškození vzorku.

- Po každém stranovém posunutí držáku nože/čepelky oddalte pracovní hlavu a znovu zkrajujte blok vzorku.

**Pozor**

Současné otáčení ručním kolem a kolem hrubého posuvu.

Poškození vzorku.

- Neotáčejte kolem hrubého posuvu během otáčení ručním kolem.

**Pozor**

Při montáži ručního kola dojde ke ztrátě pera.

Přístroj nelze používat, což může být příčinou zpoždění diagnózy.

- Před montáží ručního kola zkontrolujte pero a ujistěte se, že je v hřídeli ručního kola.

**Upozornění**

Příslušenství a součásti podléhají korozi v důsledku používání korozivních či vysoce kyselých/zásaditých činidel nebo rozpouštědel, jako jsou odvápněný roztok obsahující kyselinu, hydroxid amonný obsahující alkálie atp., spolu s přístroji a příslušenstvím.

U příslušenství může dojít k poruše.

- Zamezte kapání korozivních či vysoce kyselých/zásaditých činidel nebo rozpouštědel na povrch přístroje nebo příslušenství.
- Pokud došlo k ukápnutí činidla nebo rozpouštědla na povrch přístroje či příslušenství, co nejdříve zbytek otřete a příslušenství dostatečně vysušte.
- Pokud takové činidlo nebo rozpouštědlo používáte často, proveďte každý den důkladné očištění držáku čepelky, univerzální kazetové svorky (UCC) a v případě potřeby ostatních příslušenství.

2.2.4 Čištění a údržba**Varování**

Vniknutí kapalin do vnitřku přístroje.

Vážné zranění osob/poškození přístroje.

- Zajistěte, aby během provozu a údržby do vnitřku přístroje nevnikly kapaliny.

**Varování**

Otírání nože během čištění špatným směrem.

Vážné zranění osob.

- Vždy utírejte nůž od zadní části nože k ostří.

**Varování**

Během čištění držáku nože/čepelky vyjměte součásti ze sušicí komory (65 °C).

Nebezpečí popálení.

- Při vyjímání dílů ze sušicí komory (65 °C) použijte tepelně izolační rukavice.

**Pozor**

Použití nevhodných rozpouštědel nebo čisticích prostředků nebo ostrých/tvrdých nástrojů k čištění přístroje nebo příslušenství.

Potenciální porucha přístroje nebo zpoždění diagnózy.

- K čištění přístroje nepoužívejte rozpouštědla obsahující aceton nebo xylen.
- Používáte-li čistidla, dodržujte bezpečnostní pokyny výrobce a laboratorní bezpečnostní předpisy.
- Nikdy nepoužívejte ostré nebo tvrdé nástroje k oškrábání povrchu přístroje.
- Nikdy nenamáčejte příslušenství v žádném čisticím rozpouštědle nebo ve vodě.
- Ocelové nože čistěte roztokem na bázi alkoholu nebo acetonem.
- K čištění a odstraňování parafínu nepoužívejte xylen nebo čisticí kapaliny s obsahem alkoholu (např. čistič skel).

**Pozor**

Během čištění dojde k záměně dílů držáků čepelky.

Špatná kvalita řezů.

- Nepomíchejte během čištění držáky čepelky.

2.3 Integrovaná ochranná zařízení



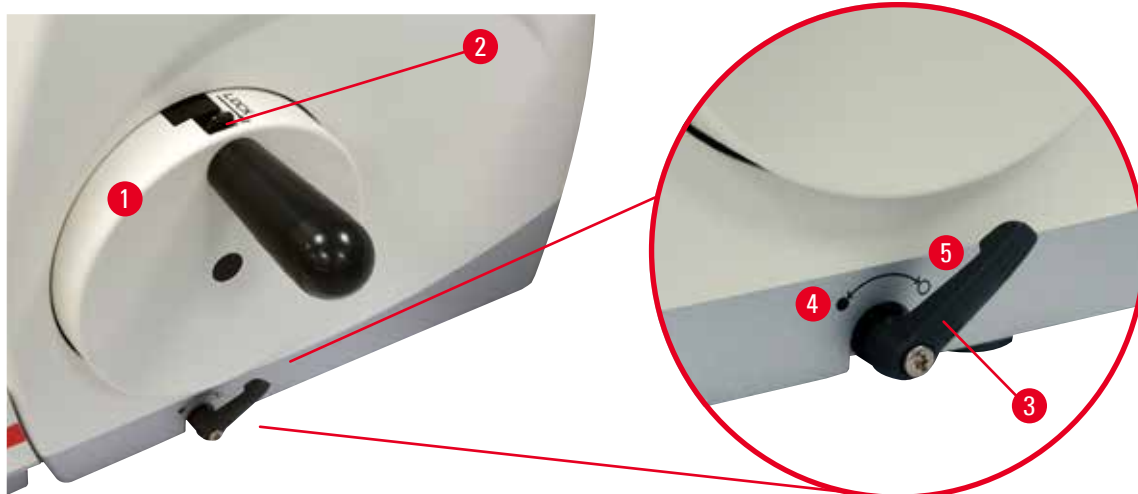
Varování

Ochranná zařízení nebo bezpečnostní příslušenství dodaná výrobcem byla odstraněna nebo modifikována.

Vážné zranění osob a/nebo škoda na majetku včetně poškození vzorku.

- Nikdy neodstraňujte ani nemodifikujte žádná ochranná zařízení přístroje ani příslušenství. Opravy přístroje smí provádět a přístup k vnitřním součástem přístroje má pouze servisní technik autorizovaný společností Leica Biosystems.
- Než začnete pracovat s přístrojem, vždy se ujistěte, že všechna ochranná zařízení a bezpečnostní příslušenství jsou na místě a řádně plní svůj účel.

2.3.1 Blokování ručního kola



Obr. 1

Existují dva způsoby blokování ručního kola (→ "Obr. 1-1"):

- Pomocí brzdové páky ručního kola (→ "Obr. 1-3") na pravé straně základové desky mikrotomu lze ruční kolo zabrzdit v libovolné poloze.
 1. Chcete-li ruční kolo zabrzdit, otočte brzdovou páku proti směru hodinových ručiček do polohy (→ "Obr. 1-4").



Varování

Brzdová páka ručního kola není používána správně a ruční kolo nelze zabrzdit.

Vážný úraz osob nebo poškození přístroje nebo vzorku.

- Brzdová páka ručního kola musí být přesně v poloze blokování. Pokud se brzdová páka ručního kola posune za tento bod, je možné, že ruční kolo již není zabrzděno.
 2. K odblokování ručního kola otočte brzdovou páku (→ "Obr. 1-3") zpět do původní polohy (→ "Obr. 1-5").
- Pomocí mechanismu blokování ručního kola (→ "Obr. 1-2") na horní části ručního kola lze ruční kolo zabrzdit v poloze 12 hodin.
 1. K zablokování ručního kola stiskněte mechanismus blokování ručního kola (→ "Obr. 1-2") směrem ven a pomalu otáčejte ručním kolem ve směru hodinových ručiček, dokud se nezablokuje přesně v poloze 12 hodin.
 2. K odblokování ručního kola zatlačte mechanismus blokování ručního kola (→ "Obr. 1-2") směrem dovnitř.

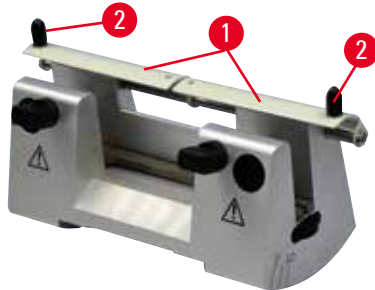


Tip

Jestliže použijete oba brzdící systémy současně, vždy nejprve přesuňte brzdovou páku ručního kola (→ "Obr. 1-3") do polohy (→ "Obr. 1-5"). Jinak nemusí být možné uvolnit mechanismus blokování ručního kola (→ "Obr. 1-2").

2.3.2 Bezpečnostní kryt na držáku nože/čepelky

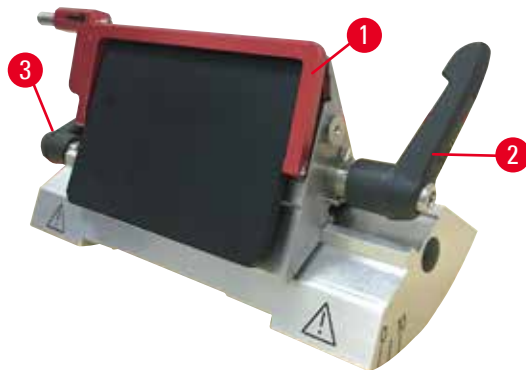
Každý držák nože je vybaven pevně nasazeným bezpečnostním krytem (→ "Obr. 2-1") (→ "Obr. 3-1"). Ten umožňuje úplné zakrytí ostří v každé poloze nože nebo čepelky.



Obr. 2

Držák nože N

Bezpečnostní kryt (→ "Obr. 2-1") držáku nože N lze snadno umístit pomocí dvou držadel (→ "Obr. 2-2"). Chcete-li zakrýt ostří nože, nasuňte obě krycí lišty bezpečnostního krytu do středu.



Obr. 3

Dvouúčelový držák čepelky E pro čepelky s vysokým a nízkým profilem

Bezpečnostní kryt na dvouúčelový držák čepelky E sestává z červené vyklápěcí rukojeti (→ "Obr. 3-1"). Chcete-li zakrýt ostří, vyklapte rukojeť krytu nahoru, jak je ukázáno na (→ "Obr. 3").



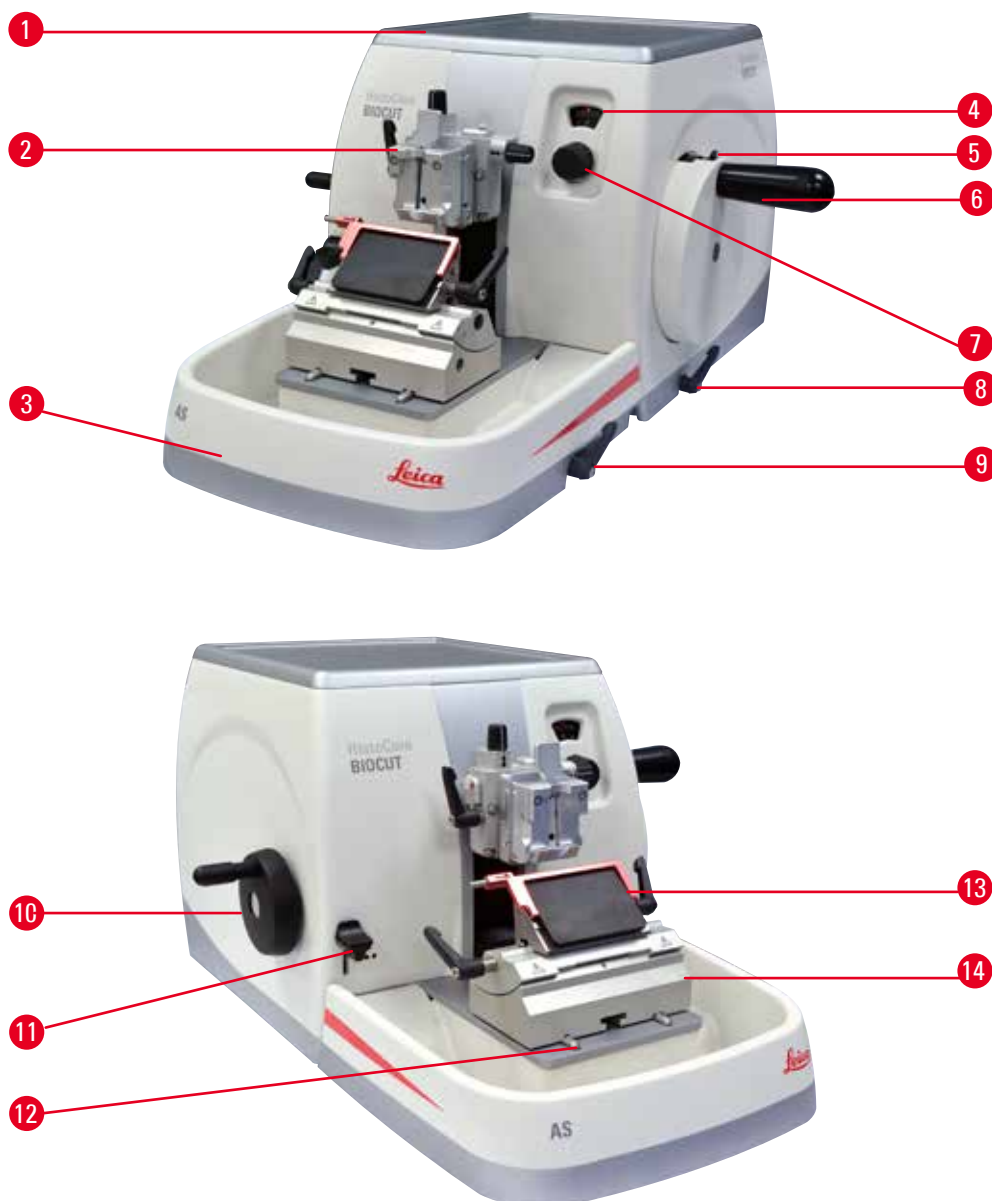
Tip

Upínací páky na dvouúčelovém držáku čepelky E nejsou zaměnitelné. Dvě upínací páky (→ "Obr. 3-2") (→ "Obr. 3-3") musejí zůstat vždy v uvedené poloze, protože jinak by mohlo docházet k poruchám funkce dvouúčelového držáku čepelky E. Upínací páka čepelky (→ "Obr. 3-2") je na pravé straně, upínací páka pro boční posunutí (→ "Obr. 3-3") je na levé straně.

3 Součásti přístroje a specifikace

3. Součásti přístroje a specifikace

3.1 Přehled – součásti přístroje



Obr. 4

- | | | | |
|---|---|----|---|
| 1 | Horní miska | 8 | Brzdová páka ručního kola |
| 2 | Pracovní hlava s orientací a univerzálním držákem kazet | 9 | Upínací páka základny držáku nože/čepelky |
| 3 | Antistatická vana na odpad | 10 | Kolo hrubého posuvu |
| 4 | Okénko pro zobrazení tloušťky řezu | 11 | Páka zkrajování |
| 5 | Mechanismus blokování ručního kola | 12 | Podstavec mikrotomu |
| 6 | Ruční kolo | 13 | Dvouúčelový držák čepelky E |
| 7 | Nastavovací knoflík pro nastavení tloušťky řezu | 14 | Základna držáku čepelky |

Pohled zezadu

Obr. 5

- | | | | |
|---|----------------------------|---|-----------------|
| 1 | Magnet | 3 | Spínač oddálení |
| 2 | Změna směru hrubého posuvu | | |

3.2 Specifikace přístroje

Základní přístroj s dvoukrokovým mechanickým zkrájováním, tiché oddálení s volbou zapnutí a vypnutí, ergonomicky umístěným elektronickým kolečkem pro hrubý posuv s uživatelsky volitelnými směry otáčení, bez orientace vzorku nebo dodatečného příslušenství.

- Manuální mechanický rotační mikrotom s mikrometrickým systémem posuvu, který vyžaduje minimální údržbu a nevykazuje mrtvý chod.
- Mechanismus horizontálního posuvu a vertikálního zdvihu s křížovými válečkovými ložisky.
- Ruční kolo s hladkým pohybem umožňuje dva režimy manuálního krájení: kyvný režim (rocking) a běžné manuální krájení s úplným otáčením ručního kola.
- Dva nezávislé systémy blokování ručního kola.
- Systém vyvažování s kompenzací síly pružiny nastavitelný obsluhou nabízí dvě výhody:
 1. Flexibilita umožňující přizpůsobit sílu pružiny různé hmotnosti vzorku/svorky, čímž se minimalizuje riziko pádu hlavy předmětu do nože.
 2. Není třeba těžkého protizávaží v ručním kole.
- Tichý systém oddálení s funkcí zapnutí a vypnutí.
- Pomocí ergonomicky umístěného hrubého podávacího kolečka, které lze přizpůsobit uživatelem zvolenému směru otáčení.
- Ergonomicky umístěná páka dvoukrokového mechanického zkrájování pro rychlé zkrájování bloků s využitím předem definovaných kroků 30 μm a 10 μm .
- Velká horní plocha umožňuje umístit předměty, které vyžadují plochý povrch.
- Odnímatelná horní miska umožňuje ukládání nástrojů pro řezání a zabraňuje pádu předmětů.

3.3 Technické údaje

Všeobecné údaje

Rozmezí tloušťky řezů	1 – 60 µm
Kroky tloušťky řezů	<ul style="list-style-type: none"> • Pro 1 – 10 µm krok 1 µm • Pro 10 – 20 µm krok 2 µm • Pro 20 – 60 µm krok 5 µm
Horizontální rozsah posuvu	24 ± 2 mm
Délka vertikálního zdvihu	70 ± 1 mm
Maximální rozpětí krájení bez oddálení	69 mm
Maximální oblast krájení s oddálením	62 mm
Maximální velikost bloku vzorku pro velkou standardní svorku (V x Š x H)	55 x 50 x 30 mm
Maximální velikost bloku vzorku pro kazetová svorka Super (V x Š x H)	68 x 48 x 15 mm
Tiché oddálení vzorku:	Asi 40 µm. Lze vypnout.
Funkce zkrajování se 2 nastaveními	10 µm, 30 µm
Směr otáčení kola hrubého posuvu ve směru nebo proti směru hodinových ručiček	Uživatelsky volitelné

Rozměry a hmotnost

Šířka (včetně ručního kola a kola hrubého posuvu)	477 mm
Hloubka (včetně vany na odpadní řezy)	620 mm
Výška (bez horní misky)	295 mm
Výška (s horním tácem)	303 mm
Hmotnost (bez příslušenství)	Asi 31 kg
Objem vany na odpadní řezy	1400 ml

Volitelné příslušenství

Orientace vzorku s nulovou polohou	<ul style="list-style-type: none"> • Horizontální otáčení: ± 8° • Vertikální otáčení: ± 8°
Dvouúčelový držák čepelky	
<ul style="list-style-type: none"> • Funkce bočního posunutí 	• 3 polohy
Pohyb do stran	
<ul style="list-style-type: none"> • Pohyb základny držáku čepelky 	• Nahoru-dolů: ± 24 mm

Provozní prostředí

Rozsah provozních teplot	+18 až +30 °C
Provozní relativní vlhkost vzduchu	20 až 80 %, nekondenzující
Provozní nadmořská výška	Do 2000 m nad hladinou moře

Prostředí pro přepravu a skladování

Rozsah teplot při přepravě	-29 °C až +50 °C
Rozsah skladovacích teplot	+5 °C až +50 °C
Relativní vlhkost při přepravě a skladování	10 až 85 %, nekondenzující

4. Umístění přístroje

4.1 Požadavky na stanoviště

- Stabilní laboratorní stůl bez vibrací s vodorovnou, plochou deskou, na podlaze pokud možno bez vibrací.
- V blízkosti žádné další přístroje, které by mohly způsobit vibrace.
- Teplota místnosti trvale udržovaná mezi +18 a +30 °C.
- Bezproblémový přístup k ručnímu kolu.



Nebezpečí

Nebezpečí výbuchu.

Smrtelný nebo vážný úraz a/nebo škoda na majetku.

- Nikdy nepoužívejte přístroj v prostorách s nebezpečím výbuchu.

4.2 Standardní dodávka – balicí list

Konfigurace HistoCore BIOCUT: 14 9BI0000C1

Počet	Popis dílu	Objednací číslo
1	HistoCore BIOCUT základní přístroj	14 0517 56235
1	Úchyt na svorku vzorků s jemným směrováním	14 0502 37717
1	Systém rychlého upínání	14 0502 37718
1	Univerzální kazetová svorka	14 0502 37999
1	Základna držáku čepelky	14 0502 55546
1	Dvouúčelový držák čepelky E	14 0502 54497

Konfigurace HistoCore BIOCUT: 14 9BI0000C3

Počet	Popis dílu	Objednací číslo
1	HistoCore BIOCUT základní přístroj	14 0517 56235
1	Úchyt na svorku vzorků s jemným směrováním	14 0502 37717
1	Systém rychlého upínání	14 0502 37718
1	Univerzální kazetová svorka	14 0502 37999
1	Základna držáku nože	14 0502 37962
1	Držáky nože DH	14 0517 60829
1	Mezinárodní instruktážní sadu k použití (včetně anglické tištěné verze a další jazyky na datovém médiu 14 0517 83200)	14 0517 83001

Konfigurace HistoCore BIOCUT: 14 9BIO000C4

Počet	Popis dílu	Objednací číslo
1	HistoCore BIOCUT základní přístroj	14 0517 56235
1	Úchyt na svorku vzorků s jemným směřováním	14 0502 37717
1	Systém rychlého upínání	14 0502 37718
1	Univerzální kazetová svorka	14 0502 37999
1	Základna držáku nože	14 0502 37962
1	Držáky nože DL	14 0517 60830
1	Mezinárodní instruktážní sadu k použití (včetně anglické tištěné verze a další jazyky na datovém médiu 14 0517 83200)	14 0517 83001

Základní přístroj HistoCore BIOCUT obsahuje následující dodací seznam.

Počet	Popis dílu	Objednací číslo
	HistoCore BIOCUT základní přístroj	14 0517 56235
1	Ruční kolo, komplet	14 0501 38181
1	Antistatická vana na odpad	14 0517 56237
1	Horní miska	14 0517 56261
1	Servisní balíček, HistoCore BIOCUT	14 0517 56318
1	Pojistná podložka Schnorr 10x6,4x0,7	14 3017 00073
1	Šroub s vnitřním šestihranem M6x18 DIN7984	14 2101 23130
1	Krycí kotouč	14 3025 00008
1	Mezinárodní instruktážní sadu k použití (včetně anglické tištěné verze a další jazyky na datovém médiu 14 0517 80200)	14 0517 80001

Základní přístroj lze konfigurovat pro použití s níže uvedeným příslušenstvím. Pro dosažení funkční konfigurace musí být objednána alespoň jedna položka z níže uvedených kategorií.

Základní přístroj HistoCore BIOCUT	14051756235	Základní přístroj HistoCore BIOCUT bez následujícího: orientace, systému rychlého upínání, svorky vzorků, nastavení držáku čepelky nebo nože
---	-------------	--

zvolte jednu položku

Orientace vzorku	14050237717	Úchyt na svorku vzorků s jemným směřováním (*)
	14050238949	Směrovací úchyt na svorku vzorků (*)
	14050238160	Pevný úchyt na svorku vzorků

Musí se objednat navíc k orientaci úchytu s (*)

Systém rychlého upínání (*)	14050237718	Systém rychlého upínání (*)
------------------------------------	-------------	-----------------------------

Objednejte nejméně jednu svorku vzorků

Svorky vzorků	14050237999	Univerzální kazetová svorka
	14050238005	Standardní svorka vzorků 50 × 55 mm
	14050237998	Standardní svorka vzorků 40 × 40 mm
	14050238967	Kazetová svorka Super
	14050246573	Chlazená svorka Leica RM CoolClamp

Objednejte nejméně jednu základnu držáku čepelky nebo nože a jeden držák čepelky nebo nože

Základna držáku čepelky a držák čepelky	14050255546	Základna držáku čepelky
	14050254497	Dvouúčelový držák čepelky E
Základna držáku nože a držáky nožů	14050237962	Základna držáku nože
	14050237993	Držák nože N
	14050238961	Držák nože E s nízkoprofilovým žlábkem
Základna držáku čepelky a držák čepelky	14050237962	Základna držáku nože
	14051760829	Držáky nože DH
Základna držáku čepelky a držák čepelky	14050237962	Základna držáku nože
	14051760830	Držáky nože DL

Další volitelné příslušenství a nože/čepelky naleznete v kapitole 6 (→ str. 43 – 6. Volitelné příslušenství).

**Tip**

Objednané příslušenství je v samostatném balení.

Zkontrolujte úplnost dodávky porovnáním všech dodaných dílů s balícím listem a vaší objednávkou. Zjistíte-li, že něco nesouhlasí, obraťte se neprodleně na obchodní oddělení firmy Leica Biosystems.

**Upozornění**

- Výše uvedené konfigurace nemusí být některých zemích/regionech k dispozici. Další informace získáte u svého obchodního oddělení společnosti Leica.

4.3 Vybalení a instalace**Varování**

Vypadnutí příslušenství/přístroje z obalu během rozbalování.

Vážný úraz a/nebo škoda na majetku.

- Dávejte pozor při rozbalování přístroje.
- Po vybalení musí být přístroj přemísťován pouze ve vzpřímené poloze.
- Důsledně dodržujte pokyny uvedené v pokynech pro rozbalení, které jsou na vnějšku obalu, nebo akce popsané v Návodu k použití.

**Varování**

Přístroj je nevhodně zdvihán.

Vážný úraz a/nebo škoda na majetku.

- Při zvedání se přístroje dotýkejte pouze v místech pro zvedání, která jsou popsána v návodu k obsluze a rozbalení (základová deska vpředu a pod přístrojem na zadní straně).
- Nikdy nezvedejte přístroj uchopením za rukojeť ručního kola, za kolo hrubého posuvu, nebo knoflík pro nastavení tloušťky řezu.
- Před přepravou přístroje vždy odstraňte vanu na odpadní řezy.



Varování

Neopatrné přemísťování přístroje.

Vážné poranění rukou a/nebo prstů způsobené rozmačkáním mezi přístrojem a pracovním povrchem.

- Při přemísťování se přístroje dotýkejte pouze v místech pro zvedání, která jsou popsána v návodu k obsluze a rozbalení (základová deska vpředu a pod přístrojem na zadní straně).
- Pečlivě dbejte na to, aby se ruce nedostaly mezi přístroj a pracovní plochu.



Varování

Přístroj není bezpečně umístěný všemi 4 nožkami na vhodném laboratorním stole.

Vážný úraz a/nebo škoda na majetku.

- Umístěte přístroj pouze na stabilní laboratorní stůl bez vibrací a s vodorovnou, plochou deskou. Podlaha musí být pokud možno bez vibrací.
- Vždy zajistěte, aby se všechny 4 nožky plně opíraly o povrch laboratorního stolu.
- Pokud byl přístroj potenciálně přesunut jinými osobami (např. kvůli servisu), vždy zkontrolujte jeho správné umístění.



Pozor

Příslušenství/komponenty uvolněny/poškozeny během přepravy.

Škoda na majetku nebo zpoždění diagnózy.

- Obal je opatřen ukazatelem nárazu ShockDot, který signalizuje nesprávnou přepravu. Při dodání přístroje nejprve zkontrolujte tento ukazatel. Pokud je indikátor spuštěn, nebylo se zásilkou nakládáno předepsaným způsobem. V takovém případě prosím označte přepravní doklady odpovídajícím způsobem a zkontrolujte zásilku, zda není poškozená.



Tip

Přepravní karton a příložené přídržovací prvky by měly být uchovány pro případ, že bude později zapotřebí zpětná zásilka. Při vracení přístroje postupujte podle níže uvedených pokynů v obráceném pořadí.



Obr. 6

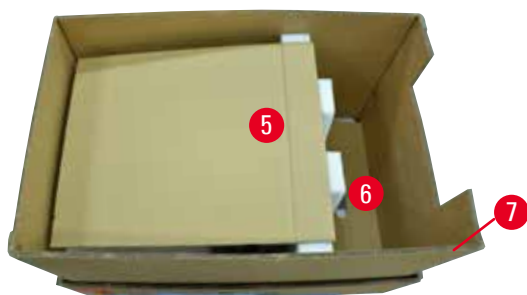
- Odstraňte obalový pásek a lepicí pásku (→ "Obr. 6-1").
- Odeberte víko kartonu (→ "Obr. 6-2").



- Vyjměte krabici s příslušenstvím (volitelné příslušenství) (→ "Obr. 7-3") a krabice (→ "Obr. 7-4") s předměty standardní dodávky.



Obr. 7

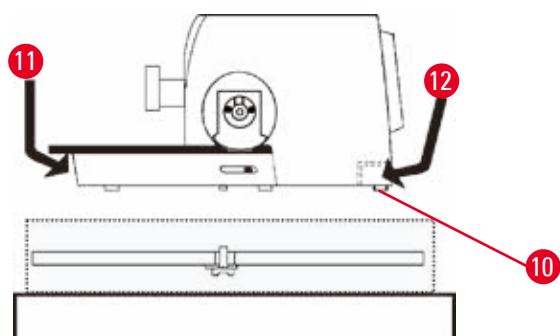


- Vyjměte fixační modul (→ "Obr. 8-5"). Při tom ho uchopte za horní okraj modulu a za zapuštěný úchyt (→ "Obr. 8-6") a vytáhněte jej směrem nahoru.
- Odstraňte vnější stěnu kartónu (→ "Obr. 8-7").
- Zdvihněte přístroj (→ "Obr. 8-8") uchopením za podstavec vpředu (→ "Obr. 9-11") a pod zadní stěnou přístroje (→ "Obr. 9-12") a vyzvedněte jej z tvarované vložky (→ "Obr. 8-9"). (Ilustrace přístroje je pouze jako příklad.)



Obr. 8

4 Umístění přístroje



Obr. 9

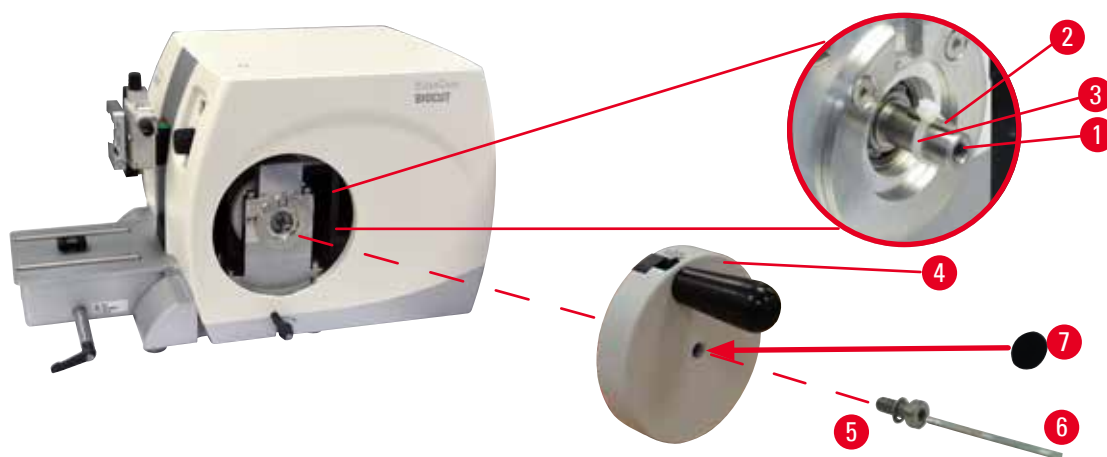
- Umístěte přístroj na stabilní laboratorní stůl. Dva kluzné prvky (→ "Obr. 9-10") na zadní straně podstavce usnadňují pohyb přístroje na stole.
- Chcete-li přístroj přesunout, držte jej za přední část podstavce (→ "Obr. 9-11"), mírně jej nadzdvihněte a posouvejte po kluzných prvcích.

4.4 Sestavení ručního kola



Tip

Před používáním přístroje je nutné sestavit ruční kolo. Potřebné součásti a nástroje najdete v sadě nástrojů v dodávce.



Obr. 10

Pero (→ "Obr. 10-2") je během přepravy volně umístěné ve hřídeli ručního kola (→ "Obr. 10-1") a fixované na místě kabelovou sponou.

1. Odstraňte kabelovou sponu (→ "Obr. 10-3").



Pozor

Při montáži ručního kola dojde ke ztrátě pera.

Přístroj nelze používat, což může být příčinou zpoždění diagnózy.

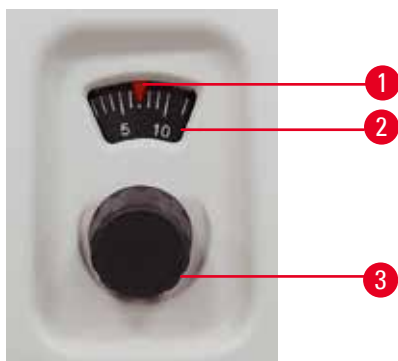
- Před montáží ručního kola zkontrolujte pero a ujistěte se, že je v hřídeli ručního kola.

2. Umístěte ruční kolo (→ "Obr. 10-4") na hřídel ručního kola (→ "Obr. 10-1") podle obrázku.
3. Utáhněte šroub (→ "Obr. 10-5") ve středovém otvoru ručního kola šestihybným klíčem č. 4 (→ "Obr. 10-6").
4. Odstraňte krycí fólii ze samolepicího krycího kotouče (→ "Obr. 10-7") a připevněte krycí kotouč na ruční kolo.

5. Použití přístroje

5.1 Ovládací prvky a jejich funkce

5.1.1 Nastavení tloušťky řezů



Obr. 11

Tloušťka řezů se nastavuje otáčením nastavovacího knoflíku (→ "Obr. 11-3") na přední straně mikrotomu vpravo.

Rozsah nastavení: 1 – 60 μm

pro 1 – 10 μm krok 1 μm

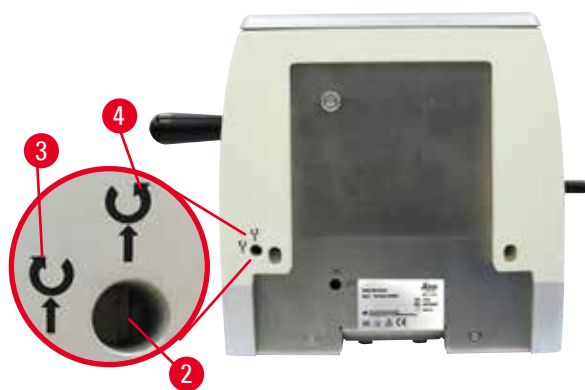
pro 10 – 20 μm krok 2 μm

pro 20 – 60 μm krok 5 μm

Nastavená tloušťka řezů se pokaždé zobrazuje v okénku (→ "Obr. 11-2").

Zvolená tloušťka řezů (na stupnici) musí souhlasit s červeným ukazatelem (→ "Obr. 11-1").

5.1.2 Kolo hrubého posuvu



Obr. 12

Směr otáčení kola hrubého posuvu (→ "Obr. 12-1") lze pro přisunutí pracovní hlavy nastavit po směru nebo proti směru hodinových ručiček. Nastavovací drážka (→ "Obr. 12-2") je umístěna na zadní desce přístroje. Pomocí plochého šroubováku (v dodávce) otočte drážku do vodorovné polohy (ve směru hodinových ručiček) (→ "Obr. 12-3") nebo vertikální polohy (proti směru hodinových ručiček) (→ "Obr. 12-4").

Hrubý posuv slouží k rychlému horizontálnímu dopřednému pohybu vzorku – směrem k noži – a zpět – od nože.

Při dosažení zadní/přední koncové polohy lze kolem hrubého posuvu otáčet jen obtížně. V zadní/přední koncové poloze nedochází k posuvu.



Pozor

Současné otáčení ručním kolem a kolem hrubého posuvu.

Poškození vzorku.

- Neotáčejte kolem hrubého posuvu během otáčení ručním kolem.

5 Použití přístroje

5.1.3 Oddálení vzorku



Obr. 13

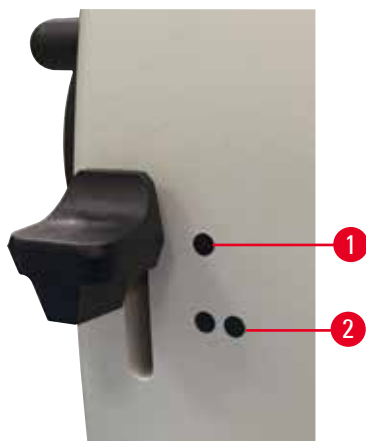
Tiché oddálení vzorku představuje výhodu snadného vytvoření odstupu, čímž zabraňuje kontaktu a chrání povrch řezaného bloku i čepelku během vratného zdvihu pracovní hlavy. Obsluha je může vypnout nebo zapnout.

Oddálení se doporučuje vypnout při zkrajování v režimu kývání (rocking). Když je oddálení vzorku zapnuté, vzorek se odsune zpět přibližně o 40 μm , když pracovní hlava dosáhne spodního vratného bodu. Když pracovní hlava dosáhne horního vratného bodu, nastane přisunutí o hodnotu oddálení a o zvolenou tloušťku řezu.

Oddálení vzorku lze v případě potřeby ručně vypnout na zadní straně přístroje (\rightarrow "Obr. 13") pomocí plochého šroubováku (v dodávce). Chcete-li oddálení vypnout, otočte drážku do vodorovné polohy (OFF). Chcete-li oddálení zapnout, otočte drážku do svislé polohy (ON).

Před zapnutím a vypnutím oddálení vzorku přesuňte pracovní hlavu do horní polohy otáčením ručního kola.

5.1.4 Funkce mechanického zkrajování



Obr. 14

Přístroj je vybaven funkcí mechanického zkrajování. Páka mechanického zkrajování má polohovací zářezy 3 (0 = páka zkrajování nestisknuta, 10 μm , 30 μm).

Body (\rightarrow "Obr. 14-1") a (\rightarrow "Obr. 14-2") označují dva stupně zkrajování:

(\rightarrow "Obr. 14-1") = 10 μm

(\rightarrow "Obr. 14-2") = 30 μm

K aktivaci funkce mechanického zkrajování stiskněte páku dolů do jedné ze dvou poloh a držte ji stisknutou. Po každém otočení ručního kola dojde k posuvu o 10 μm nebo 30 μm .

Po uvolnění se páka automaticky vrátí zpět do původní polohy (nulová poloha). Funkce zkrajování je tím deaktivována a při každém otočení ručního kola dojde k posuvu o tloušťku řezu zvolenou podle (\rightarrow str. 29 – 5.1.1 Nastavení tloušťky řezů).



Tip

Nastavená tloušťka řezu není přidána ke zvolené hodnotě zkrajování.

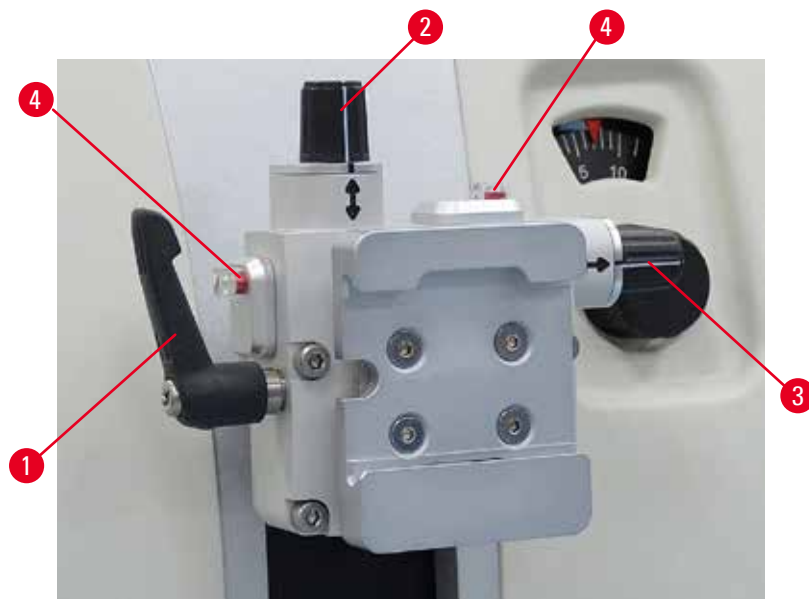
Jestliže je nastavená tloušťka řezu větší než zvolená hodnota zkrajování, dojde k posuvu o nastavenou tloušťku řezu.

5.1.5 Úchyt držáku vzorku s jemným směřováním



Tip

U systému rychlého upínání směrového úchytu držáku vzorku lze použít všechny svorky vzorků dostupné jako volitelné příslušenství.



Obr. 15

Orientace vzorku umožňuje jednoduchou korekci polohy povrchu vzorku, když je vzorek upnutý na místě. Směrovací úchyt držáku vzorku může být zaměněn za pevný úchyt (volitelné příslušenství).

Zobrazení nulové polohy

Pro lepší zobrazení nulové polohy má orientace dva červené indikátory (→ "Obr. 15-4").

Když jsou oba indikátory plně viditelné a oba nastavovací šrouby jsou v nulové poloze současně (bílé značky jsou zarovnané se šipkami), vzorek je v nulové poloze.

Orientování vzorku



Varování

Vzorek je orientován ve fázi oddálení.

Poškození vzorku kvůli změně orientace vzorku ve fázi oddálení.

- Bloky vzorků nesmějí být orientovány během fáze oddálení. Je-li blok orientován během oddálení, posune se dopředu před dalším řezem o hodnotu oddálení plus zvolenou tloušťku řezu. To může být příčinou poškození vzorku i nože/čepelky.

1. Zvedněte pracovní hlavu do horní koncové polohy a aktivujte mechanismus blokování ručního kola.
2. Pro uvolnění svorky otočte excentrickou páku (→ "Obr. 15-1") ve směru hodinových ručiček.
3. Otáčením nastavovacího šroubu (→ "Obr. 15-2") orientujete vzorek ve svislém směru. Otáčením nastavovacího šroubu (→ "Obr. 15-3") orientujete vzorek ve vodorovném směru. Každé úplné otočení šroubu odkládní vzorek o 2°. V každém směru jsou možné 4 úplné otáčky = 8°. Přesnost je přibližně $\pm 0,5^\circ$. Pro snadnější odhad je na rukojeti bílá značka a klikací západka, která je patrná při otáčení.
4. K zablokování aktuální orientace otočte (→ "Obr. 15-1") excentrickou páku proti směru hodinových ručiček.



Tip

Když je použita velká standardní svorka vzorků (50 x 55 mm) nebo kazetová svorka Super, orientování vzorku $\pm 8^\circ$ ve svislém směru není možné. Použitelný úhel pro velkou standardní svorku vzorků (50 x 55 mm) je pouze asi $\pm 4^\circ$.

5 Použití přístroje

5.1.6 Jemné seřízení vyvážení síly



Obr. 16

Je-li na pracovní hlavu namontováno jiné příslušenství s odlišnou hmotností (→ "Obr. 16-1"), musíte zkontrolovat, zda není nezbytné znovu upravit vyvážení síly.

- Připevněte nové příslušenství a upněte vzorek.
- Nastavte pracovní hlavu do poloviny výšky vertikální dráhy otáčením ručního kola (→ "Obr. 16").

Pokud pracovní hlava zůstane přesně v této poloze, nastavení je správné.

Pokud se pracovní hlava pohne, tedy klesne nebo stoupne, je nutné jemné seřízení.



Varování

Chybné jemné seřízení vyvážení síly.

Vážné zranění obsluhy kvůli kontaktu s nožem a/nebo poškození vzorku.

- Než začnete s přístrojem pracovat, vždy pečlivě zkontrolujte, zda je správně nastaveno vyvážení síly.
- Jestliže není řádně provedeno jemné seřízení, s přístrojem nepracujte, ale proveďte nové seřízení.
- Zejména po výměně příslušenství na pracovní hlavě okamžitě proveďte jemné seřízení vyvážení síly.



Obr. 17

Vyvážení síly se seřizuje šroubem (→ "Obr. 17-1"), ke kterému je přístup po odstranění vany na odpadní řezy na spodní části podstavce mikrotomu. K seřízení použijte šestihranný klíč č. 5 (s rukojetí).

- Jestliže se pracovní hlava pohne dolů, otočte šroubem (→ "Obr. 17-1") pokaždé asi o 1/2 otáčky ve směru hodinových ručiček.
- Jestliže se pracovní hlava pohne nahoru, otočte šroubem (→ "Obr. 17-1") pokaždé asi o 1/2 otáčky proti směru hodinových ručiček.
- Pokračujte v tomto postupu, dokud se pracovní hlava po uvolnění již nebude pohybovat.

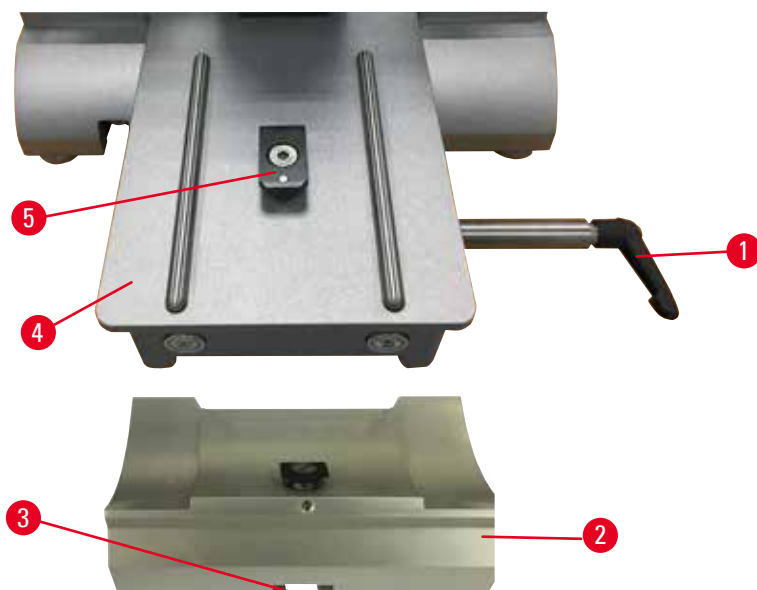


Tip

Postup seřizování opakujte několikrát, dokud se pracovní hlava již nebude pohybovat.

5.2 Vložení dvouúčelového držáku čepelky E

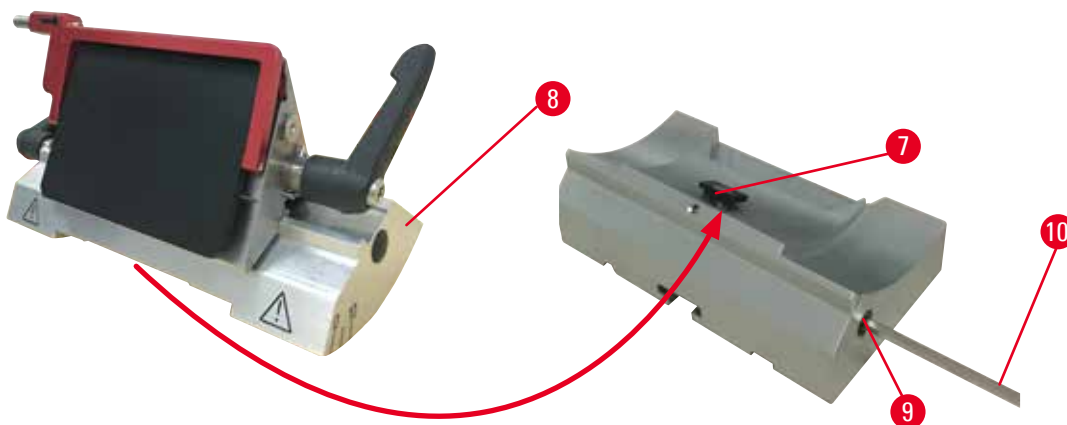
5.2.1 Příprava základny držáku čepelky



Obr. 18

1. Uvolněte upínací páku (→ "Obr. 18-1") jejím otočením proti směru hodinových ručiček.
2. Vložte základnu držáku čepelky (→ "Obr. 18-2") s pomocí drážky (→ "Obr. 18-3") ve dně do T-kusu (→ "Obr. 18-5") v podstavci mikrotomu (→ "Obr. 18-4").
3. Základnu držáku čepelky (→ "Obr. 18-2") lze na podstavci mikrotomu pohybovat tam a zpět. To umožňuje nastavení dvouúčelového držáku čepelky E do optimální polohy pro krájení vzhledem ke vzorku. Základnu držáku čepelky zajistíte otočením upínací páky (→ "Obr. 18-1") ve směru hodinových ručiček.

5.2.2 Vložení dvouúčelového držáku čepelky E

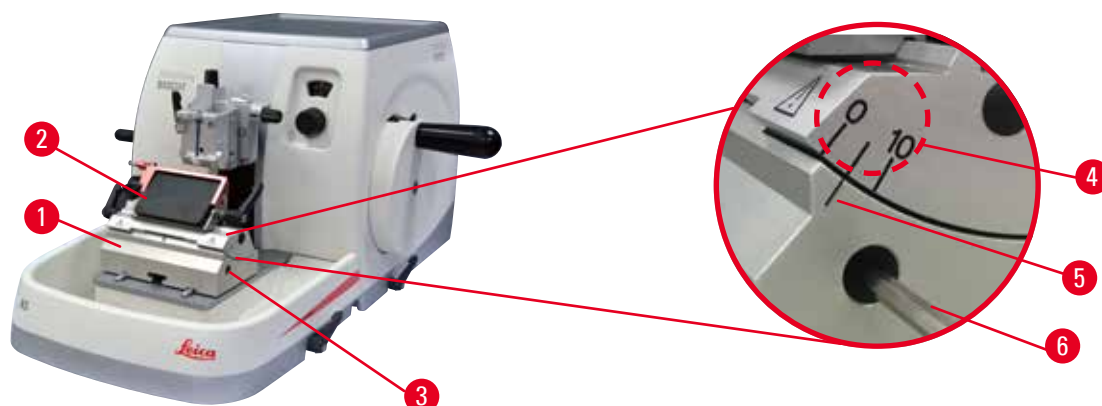


Obr. 19

1. Uvolněte excentrický šroub (→ "Obr. 19-9") šestihranným klíčem č. 4 (→ "Obr. 19-10").
2. Umístěte dvouúčelový držák čepelky E (→ "Obr. 19-8") spodní drážkou na T-kus (→ "Obr. 19-7") základny držáku nože (→ "Obr. 18-2").
3. Upnutí provedete utažením excentrického šroubu (→ "Obr. 19-9").

5 Použití přístroje

5.3 Nastavení úhlu hřbetu nože



Obr. 20

Indexové značky (0°, 5° a 10°) k nastavení úhlu hřbetu nože (→ "Obr. 20-4") jsou na pravé straně dvouúčelového držáku čepelky E (→ "Obr. 20-2"). Indexová značka (→ "Obr. 20-5") na pravé straně základny držáku čepelky (→ "Obr. 20-1") slouží jako referenční bod při nastavování úhlu hřbetu nože.

1. Povolujte šroub (→ "Obr. 20-3") šestihříbným klíčem č. 4 (→ "Obr. 20-6"), dokud nebude možné pohybovat dvouúčelovým držákem čepelky E (→ "Obr. 20-2").
2. Pohybuje dvouúčelovým držákem čepelky E, dokud se indexová značka požadovaného úhlu hřbetu nože nebude kryt s referenční linkou na základně držáku čepelky. Zvětšený detail (→ "Obr. 20") ukazuje nastavení úhlu hřbetu nože na 5°.

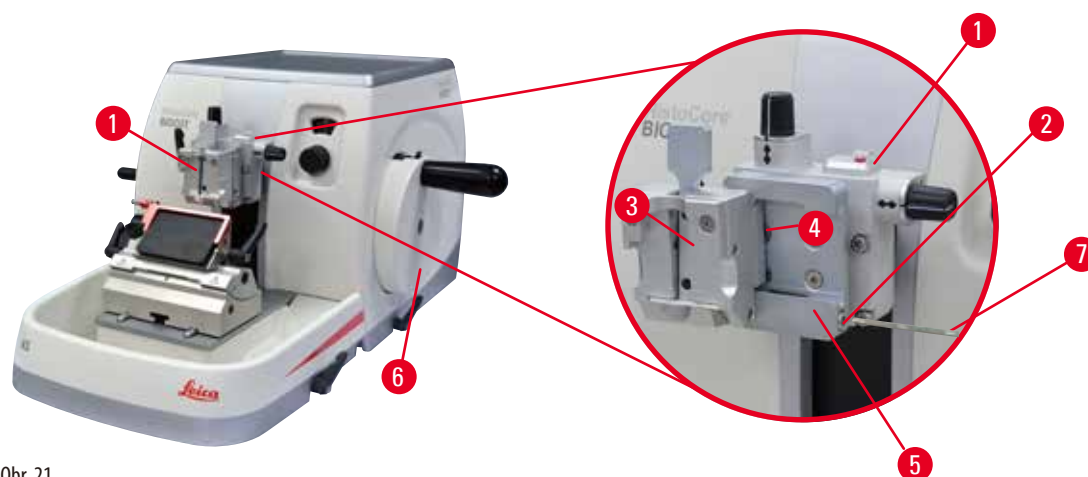


Tipy

Doporučené nastavení úhlu hřbetu nože pro dvouúčelový držák čepelky E je přibližně 2,5° – 5°.

3. Podržte dvouúčelový držák čepelky E v této poloze a upněte jej utažením šroubu (→ "Obr. 20-3").

5.4 Vložení univerzální kazetové svorky



Obr. 21

Existují dva úchyty držáku vzorku s orientací a jeden bez něj – viz (→ str. 43 – 6. Volitelné příslušenství). Orientace vzorku umožňuje jednoduchou korekci polohy povrchu vzorku, když je vzorek upnutý na místě. Můžete použít systém rychlého upínání (→ "Obr. 21-5") k upevnění všech svorek vzorků dostupných jako příslušenství (další informace viz (→ str. 43 – 6. Volitelné příslušenství)).

Postupujte přitom následovně:

1. Přesuňte pracovní hlavu (→ "Obr. 21-1") do horní koncové polohy otáčením ručního kola (→ "Obr. 21-6") a aktivujte mechanismus blokování ručního kola.
2. K uvolnění systému upínání otočte šroub (→ "Obr. 21-2") systému rychlého upínání (→ "Obr. 21-5") proti směru hodinových ručiček šestihranným klíčem č. 4 (→ "Obr. 21-7").
3. Zatlačte vodičko (→ "Obr. 21-4") univerzální kazetové svorky (→ "Obr. 21-3") zleva do systému rychlého upínání (→ "Obr. 21-5") až na doraz.
4. K upnutí kazetové svorky otáčejte šroubem (→ "Obr. 21-2") ve směru hodinových ručiček, dokud to půjde.



Tip

Jelikož jsou všechny svorky vzorků dostupné jako příslušenství vybaveny stejným typem vodička na zadní straně, vkládají se stejným způsobem, jak je popsáno v tomto příkladu kazetové svorky.

5.5 Upnutí vzorku



Varování

Obsluha uchopí nůž nebo čepelku kvůli nevhodnému pracovnímu postupu.

Vážné zranění osob při ukládání vzorku na místo, jestliže byl předtím nainstalován nůž nebo čepelka.

- Před vložením vzorku do mikrotomu se ujistěte, že ostří bylo zakryto ochranným krytem a že byl aktivován blokovací mechanismus ručního kola. Jestliže chcete upevnit vzorek a také vložit nůž/čepelku, vždy upevněte blok vzorku před instalací a upnutím nože/čepelky.

1. Otáčejte ručním kolem, dokud svorka vzorků nebude v horní koncové poloze.
2. Zablokujte ruční kolo nebo aktivujte mechanismus blokování ručního kola (→ str. 18 – 2.3.1 Blokování ručního kola).
3. Vložte vzorek do svorky vzorků.



Tip

Podrobný popis pro vkládání vzorku do různých svorek a držáků vzorků je uveden v (→ str. 43 – 6. Volitelné příslušenství).

5.6 Upnutí nože nebo jednorázové čepelky



Varování

S noži nebo čepelkami je zacházeno a/nebo jsou likvidovány nevhodným způsobem.

Vážné zranění osob kvůli kontaktu s extrémně ostrými noži a/nebo čepelkami.

- Při manipulaci s noži a/nebo čepelkami pracujte zvláště pečlivě a opatrně.
- Při manipulaci s noži a/nebo čepelkami vždy noste k tomu určené oblečení (včetně rukavic odolných proti proříznutí).
- Nože a čepelky likvidujte vždy na bezpečném místě (např. vyhrazená schránka na nože) a vhodným způsobem, který zajistí, že nedojde ke zranění osob.
- Nikdy a nikde nenechávejte nůž s ostrím směrem vzhůru a nikdy se nepokoušejte padající nůž chytit!
- Vždy upněte vzorek PŘED instalací a upnutím nože/čepelky.



Varování

Obsluha instaluje do držáku dva nože a/nebo čepelky.

Vážné zranění osob kvůli kontaktu s extrémně ostrými noži a/nebo čepelkami.

- Do držáku neupínejte dva nože/čepelky. Nůž/čepelku instalujte do středu držáku nože/čepelky. Nože/čepelky nesmí přečnívat přes okraj držáku.

5 Použití přístroje



Varování

Příliš silná nebo tenká čepel použitá v držáku čepelky dva v jednom.

Vzorek znehodnocen.

- Použijte čepel s maximální tloušťkou menší než 0,322 mm a minimální tloušťkou větší než 0,246 mm.
- Doporučená kompatibilní čepel je uvedena v části Volitelné Příslušenství (→ str. 43 – 6. Volitelné příslušenství).



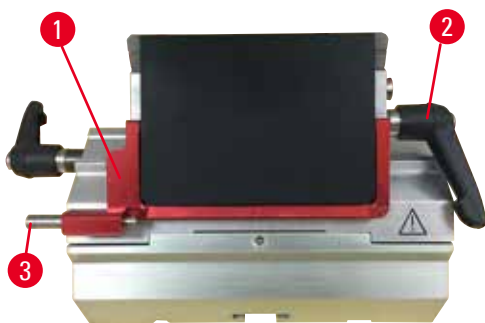
Varování

Čepel není instalována zcela rovnoběžně s horním okrajem přitlačné desky kvůli přebytečnému parafínu, nevyčištěným destičkám apod.

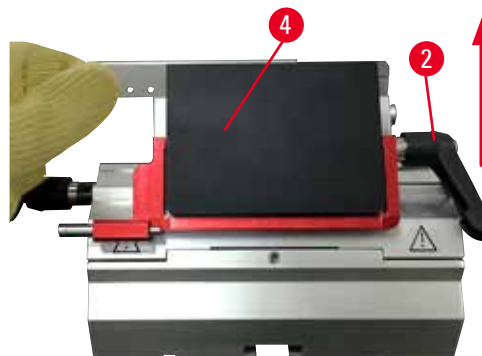
Při použití funkce bočního pohybu může mít nesprávná instalace čepelky rovnoběžně s přitlačnou deskou za následek špatné výsledky řezání. Pokud je například řez příliš tlustý nebo tenký, může v nejhorším případě dojít k poškození vzorku.

- Nepokračujte ve vytváření řezů, jakmile přestanete být spokojeni s výsledky řezu.
- Znovu instalujte čepel a ujistěte se, že je rovnoběžně s horním okrajem tlakové desky.
- Vždy zkontrolujte rovnoběžnost mezi čepelí a tlakovou deskou po přesunutí čepelky pomocí funkce laterálního pohybu.
- Před použitím se ujistěte, že není přítomen žádný parafínový odpad a že je vložka čistá.

Vkládání čepelky s vysokým profilem



Obr. 22



Obr. 23

1. Posuňte bezpečnostní kryt (→ "Obr. 22-1") dolů.
2. Ke vložení čepelky otočte pravou upínací pákou (→ "Obr. 22-2") proti směru hodinových ručiček.
3. Opatrně zatlačte čepelku shora nebo ze strany. Ujistěte se, že je čepelka umístěna ve středu a, co je nejdůležitější, rovnoběžně s horním okrajem přitlačné desky (→ "Obr. 23-4").
4. K upnutí čepelky otočte upínací páku (→ "Obr. 22-2") ve směru hodinových ručiček.

Vkládání čepelky s nízkým profilem



Obr. 24



Obr. 25

Při použití čepelků s nízkým profilem je nutné nejprve umístit vložku (→ "Obr. 25-1") pro nízkoprofilové čepelky do dvouúčelového držáku čepelky E a ujistěte se, že spodní okraj vložky těsně zapadá do drážky držáku čepelky.

Na zadní stranu vložky (→ "Obr. 24-1") jsou připevněny dva magnety. Směřují po vložení vložky od operátora (směrem k zadní přítlačné desce) se zaoblenými hranami směřujícími nahoru. Ujistěte se, že je vložka úplně zatlačena dolů a umožňuje, aby čepelka byla usazena rovnoběžně s ostřím – pokud to není provedeno správně, hrozí nebezpečí poškození vzorku.

Pak vložte čepelku podle popisu (pro čepelku s vysokým profilem) (→ str. 36 – Vkládání čepelků s vysokým profilem).

Vyjímání čepelků



Obr. 26



Obr. 27

1. Otočte upínací páku (→ "Obr. 26-2") proti směru hodinových ručiček.
2. Zatlačte kolík (→ "Obr. 26-3") na ejektor čepelky.



Tipy

K bezpečnému vysunutí čepelky použijte ejektor čepelky.

3. Posuňte bezpečnostní kryt (→ "Obr. 27-1") dolů. Pomocí štětce s magnetem (→ "Obr. 27-4") odeberte čepelku z pravé strany a ven.

Jakmile je čepelka vyjmuta z dvouúčelového držáku čepelky E, je odložena do kontejneru na použité čepelky na spodní straně zásobníku čepelků (→ "Obr. 28").



Obr. 28

**Varování**

S noži nebo čepelkami je zacházeno a/nebo jsou likvidovány nevhodným způsobem.

Vážné zranění osob kvůli kontaktu s extrémně ostrými noži a/nebo čepelkami.

- Při manipulaci s noži a/nebo čepelkami pracujte zvláště pečlivě a opatrně.
- Při manipulaci s noži a/nebo čepelkami vždy noste k tomu určené oblečení (včetně rukavic odolných proti proříznutí).
- Nože a čepelky likvidujte vždy na bezpečném místě (např. vyhrazená schránka na nože) a vhodným způsobem, který zajistí, že nedojde ke zranění osob.
- Nikdy a nikde nenechávejte nůž s ostřím směrem vzhůru a nikdy se nepokoušejte padající nůž chytit!
- Vždy upněte vzorek PŘED instalací a upnutím nože/čepelky.

**Tip**

Podrobné popisy pro vkládání nože do jednotlivých držáků nože jsou v (→ str. 43 – 6. Volitelné příslušenství).

5.7 Zkrajování vzorku**Varování**

Nesprávně zvolen směr otáčení kola hrubého posuvu.

Poškození vzorku.

- Vždy se ujistěte, že jste zvolili správný směr otáčení kola hrubého posuvu tím, že zkontrolujete nastavení směru otáčení kola hrubého posuvu na zadní straně přístroje.

**Pozor**

Současné otáčení ručním kolem a kolem hrubého posuvu.

Poškození vzorku.

- Neotáčejte kolem hrubého posuvu během otáčení ručním kolem.

**Varování**

Prsty vložené mezi vzorkem a nožem/čepelkou po uvolnění ručního kola při rychlém ručním zkrajování.

Může dojít k pořezání a zranění obsluhy v důsledku otáčení ručního kola, když je odblokované.

- Během zkrajování a krájení nedávejte prsty mezi vzorek a nůž/čepelku.
1. Přesuňte vzorek do zadní koncové polohy otáčením kola hrubého posuvu.
 2. Zatlačte držák nože/čepelky na základně držáku nože/čepelky téměř až před vzorek.
 3. Orientujte polohu povrchu vzorku vzhledem k noži/čepelce (pouze v případě držáků vzorku, které lze orientovat).

4. Uvolněte mechanismus blokování ručního kola, nebo případně brzdovou páku ručního kola.
5. Použijte funkci dvoukrokového mechanického zkrajování a stisknutím páky zvolte požadovanou tloušťku zkrajování.
6. Proces zkrajování zahajte otáčením ručního kola.
7. Zastavte proces zkrajování po dosažení požadované úrovně vzorku.
8. Uvolněte páku zkrajování.

5.8 Krájení



Varování

Personál s nedostatečnou kvalifikací pracuje s přístrojem.

Může nastat vážné zranění osob a/nebo poškození vzorku, když se vzorek přibližuje k noži/čepelce při nevhodné činnosti obsluhy, například proto, že pracovní hlava může spadnout na držák nože, když je ruční kolo odblokováno.

- Vždy se ujistěte, že přístroj obsluhuje pouze laboratorní personál se specializovaným a dostatečným proškolením a kvalifikací.
- Vždy zajistěte, aby si všichni laboratorní pracovníci určení pro práci s tímto přístrojem předem pečlivě přečetli tento Návod k použití a dobře se seznámili se všemi technickými vlastnostmi přístroje.



Varování

Nepoužívají se osobní ochranné pomůcky.

Zranění osob.

- Při práci s mikrotomy je třeba dodržovat zásady osobní bezpečnosti. Je povinnost nosit bezpečnostní pracovní obuv, bezpečnostní rukavice a masku s bezpečnostními brýlemi.



Varování

Práce s přístrojem a křehkým vzorkem bez vhodného ochranného oděvu.

Vážné zranění osob od odštěpků při řezání křehkého vzorku.

- Vždy noste vhodný ochranný oděv (včetně ochranných brýlí) a při řezání křehkých vzorků pracujte zvláště pečlivě.



Varování

Nevhodné rámcové podmínky pro krájení.

Poškození vzorku nebo špatné výsledky krájení, například řezy nestejně tloušťky, stlačené, přeložené nebo odloupnuté.

- Pokud zjistíte nedostatečné výsledky řezů, nepokračujte v krájení.
- Ujistěte se, že jsou splněny všechny předpoklady pro odpovídající krájení. Další podrobnosti jsou v části týkající se odstraňování závad v tomto návodu k použití.
- Jestliže nemáte dostatečné znalosti, pokud jde o odstraňování problémů s nedostatečnými výsledky řezání, konzultujte s osobami, které tyto znalosti mají, například aplikačními odborníky společnosti Leica Biosystems.



Varování

Otočení ručního kola proti směru hodinových ručiček.

Zranění osob/poškození vzorku

- Neotáčejte ručním kolem proti směru hodinových ručiček, mohlo by to vést k poruše mechanismu blokování ručního kola.

**Varování**

Rychlost otáčení ručního kola se nehodí pro tvrdost vzorku.

Poškození přístroje a možné poškození vzorku.

- Rychlost otáčení ručního kola musí být přizpůsobena tvrdosti vzorku. U tvrdších vzorků používejte pomalejší rychlost.

**Varování**

V režimu ručního vytváření řezů uživatel uřízne blok vzorků otáčením ručního kolečka velmi vysokou rychlostí.

Může to vést k nedostatečné kvalitě vytváření řezů a dokonce i poškození vzorku.

- V režimu ručního vytváření vzorků nemůže být rychlost otáčení ručního kola vyšší než 60 otáček za minutu.

**Pozor**

Po stranovém posunutí držáku nože/čepelky není vzorek oddalován ani zkrajován.

Poškození vzorku.

- Po každém stranovém posunutí držáku nože/čepelky oddalte pracovní hlavu a znovu zkrajujte blok vzorku.

**Upozornění**

Příslušenství a součásti podléhají korozi v důsledku používání korozivních či vysoce kyselých/zásaditých činidel nebo rozpouštědel, jako jsou odvápněný roztok obsahující kyselinu, hydroxid amonný obsahující alkálie atp., spolu s přístroji a příslušenstvím.

U příslušenství může dojít k poruše.

- Zamezte kapání korozivních či vysoce kyselých/zásaditých činidel nebo rozpouštědel na povrch přístroje nebo příslušenství.
- Pokud došlo k ukápnutí činidla nebo rozpouštědla na povrch přístroje či příslušenství, co nejdříve zbytek otřete a příslušenství dostatečně vysušte.
- Pokud takové činidlo nebo rozpouštědlo používáte často, proveďte každý den důkladné očištění držáku čepelky, univerzální kazetové svorky (UCC) a v případě potřeby ostatních příslušenství.

1. Nastavte požadovanou tloušťku řezu nebo případně zkontrolujte nastavení hodnoty v okénku pro zobrazení tloušťky řezu.
2. Ke zkrajování a krájení vždy použijte jinou část ostří. Provedete to tak, že v držáku nože posunete nůž do strany. Při použití dvouúčelového držáku čepelky E s bočním posunem se pohybuje kompletní upnutí.
3. Krájení provádějte rovnoměrným otáčením ručního kola ve směru hodinových ručiček.

**Pozor**

Současné otáčení ručním kolem a kolem hrubého posuvu.

Poškození vzorku.

- Neotáčejte kolem hrubého posuvu během otáčení ručním kolem.

4. Naberte řezy, rozprostřete je a naneste je na mikroskopická sklíčka.

5.9 Výměna vzorku nebo přerušování krájení**Varování**

Ruční kolo je odblokováno a pracovní hlava spadne do držáku nože/čepelky.

Zranění osob/poškození vzorku.

- Kromě fáze krájení musí být ruční kolo vždy zablokováno.

**Varování**

Vzorek je orientován ve fázi oddálení.

Poškození vzorku a nože/čepelky kvůli změně orientace vzorku ve fázi oddálení.

- Bloky vzorků nesmějí být orientovány během fáze oddálení. Je-li blok orientován během oddálení, posune se dopředu před dalším řezem o hodnotu oddálení plus zvolenou tloušťku řezu. To může být příčinou poškození vzorku i nože/čepelky.

**Varování**

Nůž/čepelku nekryje vhodný kryt v době, kdy se nekrájí žádný vzorek.

Vážné zranění osob.

- Před manipulací s nožem/čepelkou nebo svorkou vzorků nebo před výměnou vzorku a během všech pracovních přestávek vždy zakryjte ostří nože/čepelky bezpečnostním krytem.

**Varování**

Vkládání nebo vyjímání vzorku u mikrotomu bez vhodného oblečení a nevhodným způsobem.

Obsluha se může pořezat a zranit, což může mít vážné následky.

- Při manipulaci se vzorkem uvnitř mikrotomu používejte vždy ochranné rukavice odolné proti proříznutí.
- Zablokujte ruční kolo a zakryjte ostří nože bezpečnostním krytem před každou manipulací se svorkou vzorků a před výměnou vzorku.

1. Zvedněte vzorek do horní koncové polohy a aktivujte mechanismus blokování ručního kola.
2. Zakryjte krájecí ostří bezpečnostním krytem.
3. Odeberte vzorek ze svorky vzorků a pokračujte upnutím nového vzorku.
4. Přesuňte svorku se vzorkem pomocí kola hrubého posuvu zpět tak, aby bylo možné začít krájet nový vzorek.

5.10 Ukončení denní práce

**Varování**

Spadnutí vany na odpadní řezy po jejím odpojení.

Zranění osob.

- Při vyjímání vany na odpadní řezy pracujte obzvláště pečlivě a položte ji na bezpečné místo.

**Varování**

Nebyl odstraněn nůž/čepelka před demontáží držáku nože/čepelky z mikrotomu.

Vážné zranění osob kvůli kontaktu s extrémně ostrým nožem.

- Před odinstalováním držáku nože/čepelky z mikrotomu se vždy ujistěte, že jste odebrali nůž/čepelku pomocí rukavic odolných proti proříznutí a uložili nůž/čepelku na bezpečném místě.

**Varování**

Uložení nože/čepelky nevhodným způsobem.

Vážné zranění osob, například kvůli neočekávanému pádu.

- Pokud nůž/čepelku nepoužíváte, vždy je uložte na vhodné místo, například do speciálního pouzdra na nože.
- Nikdy a nikde nenechávejte nůž s ostřím směrem vzhůru a nikdy se nepokoušejte padající nůž chytit.

**Varování**

Odpadní parafín spadne na podlahu a není vyčištěn.

Vážné zranění osob, například při uklouznutí a upadnutí na nůž/čepelku.

- Vždy vyčistěte odpadní parafín dříve, než se rozšíří, stane se kluzkým a nebezpečným.
 - Noste vhodnou obuv.
1. Přesuňte vzorek do horní koncové polohy otáčením ručního kola a aktivujte mechanismus blokování ručního kola.
 2. Vyjměte čepelku z dvouúčelového držáku čepelky E a vložte ji do schránky u dna zásobníku, nebo vyjměte z držáku nože nůž a uložte jej zpět do pouzdra.
 3. Vyjměte vzorek ze svorky vzorků.
 4. Přesuňte pracovní hlavu do zadní koncové polohy nebo přesuňte směrem ven držák nože na základně držáku nože.
 5. Nasuňte všechny zbytky řezů do vany na odpadní řezy a vanu vyprázdněte.
 6. Vyčistěte přístroj (→ [str. 73 – 8.1 Čištění přístroje](#)).

6. Volitelné příslušenství

6.1 Komplet pro upevnění svorek vzorků



Tipy

V závislosti na objednávce je základní přístroj dodáván s úchyt na svorky vzorků (s jemným směřováním, směrový nebo pevný), který musí být namontován nejdříve. Všechny svorky vzorků dostupné jako příslušenství lze používat v jednom ze tří úchytů na svorky vzorků.

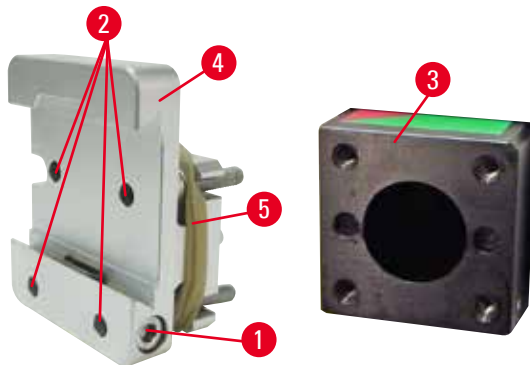
Před sestavením úchytu na svorky vzorků aktivujte mechanismus blokování ručního kola.

6.1.1 Pevný úchyt na svorky vzorků



Tipy

Pryžový prstenec (→ "Obr. 29-5") odstraňte až po připevnění pracovní hlavy.

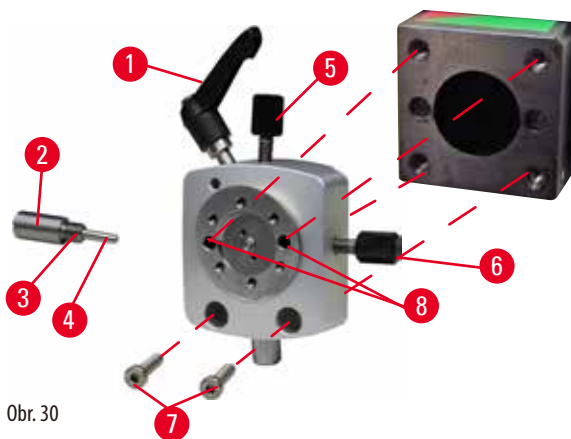


Obr. 29

Přišroubujte pevný úchyt na svorky vzorků (→ "Obr. 29-4") na pracovní hlavu (→ "Obr. 29-3").

- Odstraňte šroub (→ "Obr. 29-1"), umístěte úchyt držáku vzorku (→ "Obr. 29-4") zepředu na pracovní hlavu (→ "Obr. 29-3") a utáhněte šrouby (→ "Obr. 29-2") šestihranným klíčem č. 3.
- Dále vložte ze strany šroub (→ "Obr. 29-1") a krátce jej utáhněte šestihranným klíčem č. 4.

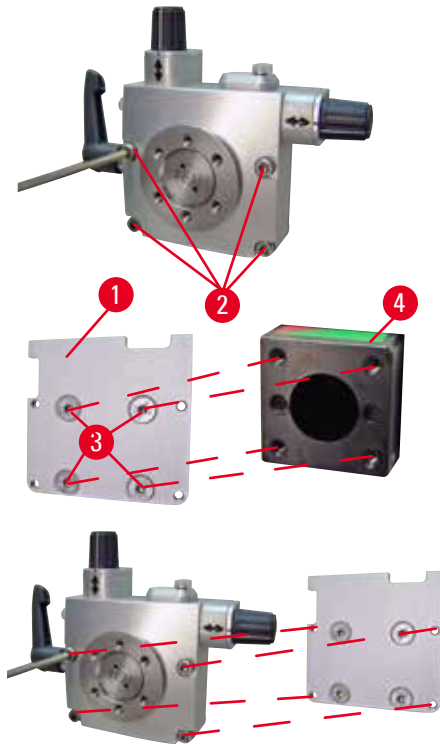
6.1.2 Směrovací úchyt na svorky vzorků



Obr. 30

- Uvolněte excentrický šroub (→ "Obr. 30-1") jeho otáčením proti směru hodinových ručiček.
- Úplně odšroubujte tlačný kus (→ "Obr. 30-2") plochým šroubovákem a vytáhněte jej s pružinou (→ "Obr. 30-3") a kolíkem (→ "Obr. 30-4").
- Úplně odšroubujte nastavovací šrouby (→ "Obr. 30-5") a (→ "Obr. 30-6").
- Instalujte směrovací úchyt na svorky vzorků utažením šroubů v otvorech (→ "Obr. 30-8") (skrz tyto otvory jsou přístupné 2 šrouby) šestihranným klíčem č. 3. Zasuňte šrouby (→ "Obr. 30-7") do otvorů podle obrázku a zašroubujte je šestihranným klíčem č. 3.
- Vložte pružinu (→ "Obr. 30-3") a kolík (→ "Obr. 30-4") plochou stranou do tlačného kusu (→ "Obr. 30-2"). Úplně zašroubujte tlačný kus plochým šroubovákem.
- Úplně zašroubujte nastavovací šrouby (→ "Obr. 30-5") (→ "Obr. 30-6").

6.1.3 Úchyt na svorky vzorků s jemným směrováním



Obr. 31

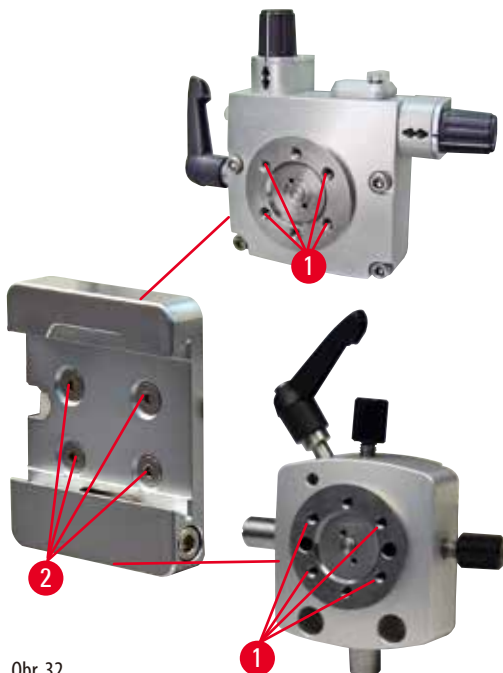
- Aby mohl být namontován úchyt na svorky vzorků s jemným směrováním, povolte 4 šrouby (→ "Obr. 31-2") (šestihranným klíčem č. 3) a opatrně odeberte úchyt na svorky vzorků ze základny (→ "Obr. 31-1").
- Pomocí 4 dodaných šroubů (→ "Obr. 31-3") a šestihranného klíče č. 3 upevněte základnu na pracovní hlavu (→ "Obr. 31-4").
- Nyní našroubujte úchyt na svorky vzorků s jemným směrováním pomocí 4 šroubů (→ "Obr. 31-2") a šestihranného klíče č. 3 na pracovní hlavu.



Tipy

Jestliže se úchyt na svorky vzorků s jemným směrováním nepoužívá, uchovejte základnu (→ "Obr. 31-1") a 4 šrouby (→ "Obr. 31-3") společně s úchytem na svorky vzorků s jemným směrováním.

6.1.4 Systém rychlého upínání



Obr. 32

Používá se jako adaptér k použití s úchytem na svorky vzorků s jemným směrováním a indikátory nulového bodu nebo se směrovacím úchytem na svorky vzorků. Zašroubujte 4 šrouby (→ "Obr. 32-2") do otvoru (→ "Obr. 32-1") šestihranným klíčem velikosti 2,5 a utáhněte je.

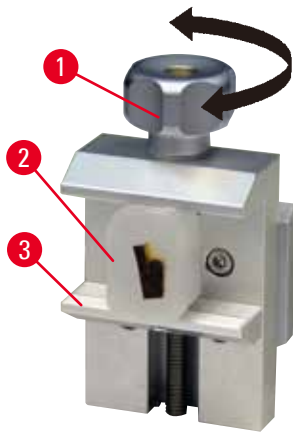
6.2 Svorky a držáky vzorků



Tipy

Všechny svorky vzorků dostupné jako příslušenství lze integrovat do úchytů držáku vzorku s jemným směřováním, směrovacích i pevných. Způsob instalace svorek a držáků vzorků do systému rychlého upínání najdete v (→ [str. 34 – 5.4 Vložení univerzální kazetové svorky](#)).

6.2.1 Standardní svorka vzorků



Obr. 33

Standardní svorka vzorků je k dispozici ve dvou velikostech: 40 x 40 mm a 50 x 55 mm. Jsou určeny k přímému upnutí pravouhých bloků. Kromě toho se hodí na fóliovou svorku a vložku tvaru V.

- Otáčením šroubu s rýhovanou hlavou (→ "Obr. 33-1") proti směru hodinových ručiček posuňte pohyblivou čelist (→ "Obr. 33-3") směrem dolů.
- Připevněte vzorek (→ "Obr. 33-2") podle potřeby.
- Otáčením šroubu s rýhovanou hlavou (→ "Obr. 33-1") ve směru hodinových ručiček posuňte pohyblivou čelist nahoru proti pevné čelisti, čímž vzorek bezpečně upnete.



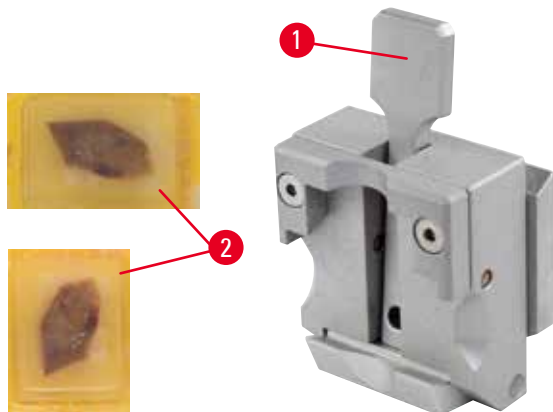
Varování

Nevhodné rámcové podmínky pro krájení.

Poškození vzorku nebo špatné výsledky krájení, například řezy nestejně tloušťky, stlačené, přeložené nebo odloupené.

- Pokud zjistíte nedostatečné výsledky řezů, nepokračujte v krájení.
- Ujistěte se, že jsou splněny všechny předpoklady pro odpovídající krájení. Další podrobnosti jsou v části týkající se odstraňování závad v tomto návodu k použití.
- Jestliže nemáte dostatečné znalosti, pokud jde o odstraňování problémů s nedostatečnými výsledky řezání, konzultujte s osobami, které tyto znalosti mají, například aplikačními odborníky společnosti Leica Biosystems.

6.2.2 Univerzální kazetová svorka



Obr. 34

Kazety Leica Biosystems, s minimálními rozměry 39,8 x 28 mm a maximálními rozměry 40,9 x 28 mm, lze upnout do univerzální kazetové svorky (UCC) horizontálně i vertikálně.

- Zatáhněte za páku (→ "Obr. 34-1") směrem k obsluze.
- Upevněte kazetu (→ "Obr. 34-2") vodorovně nebo svisle podle potřeby.
- Kazeta se upne uvolněním páky (→ "Obr. 34-1").

**Varování**

Nevhodné rámcové podmínky pro krájení.

Poškození vzorku nebo špatné výsledky krájení, například řezy nestejně tloušťky, stlačené, přeložené nebo odloupenuté.

- Pokud zjistíte nedostatečné výsledky řezů, nepokračujte v krájení.
- Ujistěte se, že jsou splněny všechny předpoklady pro odpovídající krájení. Další podrobnosti jsou v části týkající se odstraňování závad v tomto návodu k použití.
- Jestliže nemáte dostatečné znalosti, pokud jde o odstraňování problémů s nedostatečnými výsledky řezání, konzultujte s osobami, které tyto znalosti mají, například aplikačními odborníky společnosti Leica Biosystems.

**Varování**

Přebývající zlomený okraj víka kazety může vést ke špatné kvalitě řezů kvůli nespolehlivému upnutí.

Vážné zranění osob.

- Při použití kazety s nalisovaným víčkem se ujistěte, že odlomená hrana, která zůstává po odstranění víčka, nebrání bezpečnému upnutí vzorku – je-li to nutné, musí se vzorek upnout vodorovně.

**Pozor**

Při použití tenkostěnných kazet může docházet k jejich deformaci nebo nespolehlivému upnutí nebo k jiným problémům v souvislosti s upínacím systémem.

Poškození vzorku/Zpoždění diagnózy.

- Při použití tenkostěnných kazet dávejte pozor. Ujistěte se, že jsou tenkostěnné kazety bezpečně upnuté na místě.
- Jestliže se uživatel pokouší o upnutí kazety a zjistí, že není bezpečně upnutá na svém místě, musí použít stabilnější kazetu.

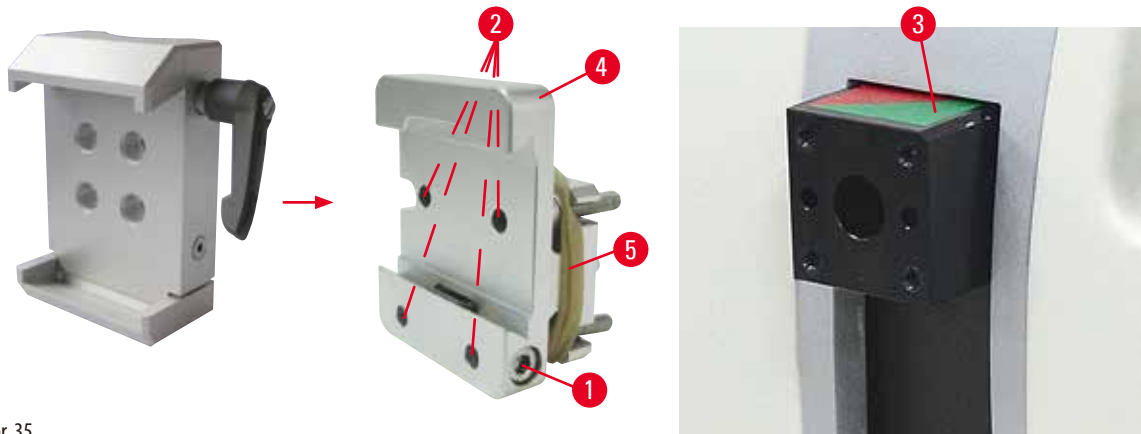
**Pozor**

Zbytky parafínu na vnějšku kazety mohou univerzální kazetovou svorku znečistit.

Toto znečištění zabraňuje bezpečnému upnutí kazety a může vést k příliš silným nebo tenkým řezům, k otřesům v průběhu krájení a v nejhorším případě i k poškození vzorku.

- Před krájením musí uživatel ověřit, že je vzorek bezpečně upnutý.
- Odstraňte zbytky parafínu z univerzální kazetové svorky.

6.2.3 Kazetová svorka Super



Obr. 35

Sestavení kazetová svorka Super



Tipy

Prýžový prstenec (→ "Obr. 35-5") odstraňte až po připevnění pevného úchytu na svorky vzorků k pracovní hlavě.

Kazetová svorka Super by měla být přednostně používána s pevným úchytom na svorky vzorků.

Postupujte přitom následovně:

- Přišroubujte pevný úchyt na svorky vzorků (→ "Obr. 35-4") na pracovní hlavu (→ "Obr. 35-3"): Odstraňte šroub (→ "Obr. 35-1"), umístěte pevný úchyt na svorky vzorků (→ "Obr. 35-4") zepředu na pracovní hlavu (→ "Obr. 35-3") a utáhněte šrouby (→ "Obr. 35-2") šestihranným klíčem č. 3. Dále vložte ze strany šroub (→ "Obr. 35-1") a krátce jej utáhněte šestihranným klíčem č. 4.
- Vložte kazetová svorka Super ze strany vlevo na rybinové vodičko pevného úchytu na svorky vzorků a utáhněte šroub (→ "Obr. 35-1").



Pozor

Při použití kazetová svorka Super není orientace nastavená na polohu "0", když se použije směrovací úchyt na svorky vzorků s pevnou základnou držáku nože, nebo když je připojeno podsvícení.

Přístroj může mít závady vedoucí ke zpoždění diagnózy.

- Orientace musí být nastavená na polohu "0" a kryt pro podsvícení musí být odpojený.
- NIKDY nepoužívejte kazetová svorka Super s podsvícením.
- Při použití kazetová svorka Super je třeba nastavit systém pro vyvažování síly.

6.3 Základna držáku nože a držák nože



Obr. 36

Plastová držadla všech upínacích páček na přístroji a držácích nože lze otočit do polohy, která je pro každého uživatele nejvhodnější. Vytáhněte rukojeť (→ "Obr. 36-1") ven z páčky, podržte ji v této poloze a otočte ji do požadované polohy. Po uvolnění se automaticky upevní.

6.3.1 Dvouúčelový držák čepelky E



Obr. 37

- | | | | |
|---|-------------------------|---|----------------------|
| 1 | Ejektor čepelky | 6 | Bezpečnostní kryt |
| 2 | Horní část úchytu | 7 | Šroub |
| 3 | Upínací páka (levá) | 8 | Upínací páka (pravá) |
| 4 | Segmentový oblouk | 9 | Přítlačná deska |
| 5 | Základna držáku čepelky | | |

Držák čepelí dva v jednom optimalizovaný pro použití jednorázových čepelí Leica Biosystems:

nízkoprofilové čepelce (D x V x Š):

(80 +/-0,05) mm x (8 +/-0,1) mm x (0,254 +/-0,008) mm;

vysokoprofilové čepelce (D x V x Š):

(80 +/-0,05) mm x (14 +/-0,15) mm x (0,317 +/-0,005) mm.

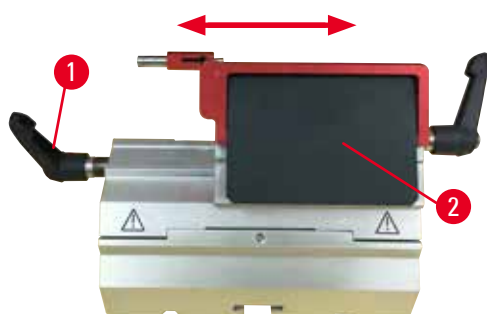
Dvouúčelový držák čepelky E má funkci bočního posunutí, aby bylo možné využívat celou délku čepelky. Je vybaven ejektorem čepelky k bezpečnému vyjímání použité čepelky. Přítlačná deska je vyměnitelná.



Tipy

Upínací páky na dvouúčelovém držáku čepelky E nejsou zaměnitelné. Dvě upínací páky (→ "Obr. 37-8") (→ "Obr. 37-3") musejí zůstat vždy v uvedené poloze, protože jinak by mohlo docházet k poruchám funkce dvouúčelového držáku čepelky E.

Upínací páka čepelky (→ "Obr. 37-8") na pravé straně, upínací páka pro boční posunutí (→ "Obr. 37-3") je na levé straně.



Obr. 38

Boční posunutí

Funkce bočního pohybu dvouúčelového držáku čepelky E umožňuje použití celé délky čepelky pohybem horní části úchytu do stran. V případě potřeby lze použít tři předdefinované polohy zářezky (levá, středová, pravá), které odpovídají šířce standardní kazety.

- K uvolnění upnutí otočte pákou (→ "Obr. 38-1") na levé straně dvouúčelového držáku čepelky E proti směru hodinových ručiček.
- Posuňte horní část úchytu (→ "Obr. 38-2") do strany.
- K upnutí otočte pákou (→ "Obr. 38-1") ve směru hodinových ručiček.

**Varování**

Příliš silná nebo tenká čepel použitá v držáku čepelů dva v jednom.

Vzorek znehodnocen.

- Použijte čepel s maximální tloušťkou menší než 0,322 mm a minimální tloušťkou větší než 0,246 mm.
- Doporučená kompatibilní čepel je uvedena v části Volitelné Příslušenství (→ str. 43 – 6. Volitelné příslušenství).

**Varování**

Čepel není instalována zcela rovnoběžně s horním okrajem přitlačné desky kvůli přebytečnému parafínu, nevyčištěným destičkám apod.

Při použití funkce bočního pohybu může mít nesprávná instalace čepel rovnoběžně s přitlačnou deskou za následek špatné výsledky řezání. Pokud je například řez příliš tlustý nebo tenký, může v nejhorším případě dojít k poškození vzorku.

- Nepokračujte ve vytváření řezů, jakmile přestanete být spokojeni s výsledky řezu.
- Znovu instalujte čepel a ujistěte se, že je rovnoběžně s horním okrajem tlakové desky.
- Vždy zkontrolujte rovnoběžnost mezi čepelí a tlakovou deskou po přesunutí čepel pomocí funkce laterálního pohybu.
- Před použitím se ujistěte, že není přítomen žádný parafínový odpad a že je vložka čistá.

6.3.2 Základna držáku nože bez bočního posuvu



Obr. 39

Změna polohy základny držáku nože

Jednodílnou základnu držáku nože (pevnou) (→ "Obr. 39-2") lze na podstavci mikrotomu posouvat dopředu a dozadu. Toto vertikální pohybování umožňuje dostat držák nože do optimální krájecí polohy ve vztahu ke vzorku.

- Pro uvolnění otočte upínací pákou (→ "Obr. 39-1") na pravé straně podstavce mikrotomu proti směru hodinových ručiček.
- Přemístěte držák nože spolu se základnou držáku podle potřeby dopředu nebo dozadu.
- Zajistěte upínací mechanismus otočením páky (→ "Obr. 39-1") ve směru hodinových ručiček.

6.3.3 Držák nože E s vodním žlábkem pro nízko profilové čepelky



Obr. 40

Držák nože E s vodním žlábkem (→ "Obr. 40") je pouze pro nízko profilové čepelky.

Bezpečnostní kryt na držák nože E sestává z červené vyklápěcí rukojeti (→ "Obr. 40-1"). Chcete-li zakrýt ostří, vyklopte rukojeť krytu (→ "Obr. 40-1") ve směru hodinových ručiček, jak je uvedeno na obrázku.



Tipy

Upínací páky na držáku nože nejsou zaměnitelné. Dvě upínací páky (→ "Obr. 40-2") a (→ "Obr. 40-3") musejí zůstat vždy v uvedené poloze, protože jinak by mohlo docházet k poruchám funkce držáku nože.

Upínací páka čepelky (→ "Obr. 40-2") na pravé straně, upínací páka pro boční posunutí (→ "Obr. 40-3") je na levé straně.



Obr. 41

Použití

Plovoucí tenké parafinové řezy (například pro následné imunologické barvení) na hladině vody.

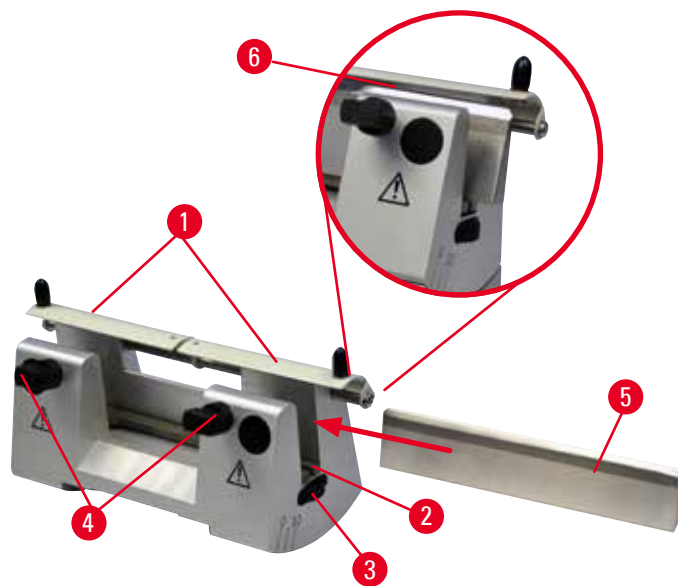
Nádoba je naplněna destilovanou nebo deionizovanou vodou až k čepelce. Po zkrajování odstraňte odpadní řezy z nádoby a vytvořte řezy k preparaci.

Řezy plovoucí na hladině vody mohou být sbírány pomocí mikroskopického sklíčka.

6.3.4 Držák nože N

Držák nože N je vhodný pro standardní nože z oceli, profilu c a d, až do délky 16 cm. Integrovaná funkce nastavení výšky umožňuje také používat nože, které byly opakovaně nabroušeny.

- Držák nože N (→ "Obr. 42"): K upnutí konvenčních nožů do délky 16 cm.



Obr. 42

Montáž opěry nože

- Zatlačte bezpečnostní kryt (→ "Obr. 42-1") do středu.
- Nasadte opěru nože (→ "Obr. 42-2") na šrouby výškového nastavení. Ploché konce šroubů výškového nastavení musí být umístěny ve štěrbinách na obou koncích opěry nože.



Varování

Vložení nože/čepelky ještě před instalací držáku nože/čepelky a základny držáku nože/čepelky do přístroje.

Vážné zranění osob kvůli kontaktu s extrémně ostrými noži a/nebo čepelkami.

- Před vložení nože/čepelky musí být do mikrotomu instalován držák nože/čepelky a základna držáku nože/čepelky.

Vložení nože

- Otáčením rýhovaných matic (→ "Obr. 42-3") na pravé a levé straně držáku nože vpřed v opačném směru spustte opěru nože do nejnižší polohy, čímž zajistíte, že nedojde k poškození ostří nože při vkládání nože.
- Vyšroubovávejte upínací šrouby (→ "Obr. 42-4") (otáčejte proti směru hodinových ručiček), dokud nebude možné nůž bezpečně zasunout.
- Držte nůž (→ "Obr. 42-5") za jeho spodní část a opatrně jej zasuňte ze strany do držáku s ostrím směrem nahoru, jak je uvedeno na obrázku.



Obr. 43

Lze zasunout libovolnou stranu nože s profilem c (→ "Obr. 43-1"), ale u nože profilu d (→ "Obr. 43-2") by měla faseta směřovat k obsluze. Při špatně vloženém noži dojde k poškození vzorku i nože.

Seřízení výšky nože

Při seřizování výšky nože by mělo být ostří nože umístěno co nejpřesněji ve skutečném středu otáčecího držáku nože. Dosedací hrana (→ "Obr. 42-6") zadní upínací čelisti slouží jako referenční poloha pro správné seřízení výšky nože.

- Otáčejte rýhovanými maticemi (→ "Obr. 42-3") rovnoměrně opačným směrem, dokud nebude ostří nože rovnoběžně se značkami na dosedacích hranách (→ "Obr. 42-6") zadních upínacích čelistí.
- K upnutí nože (→ "Obr. 42-5") rovnoměrně zašroubujte dva upínací šrouby nože (→ "Obr. 42-4") (otáčejte ve směru hodinových ručiček).

Stranové přestavení nože

- Zatlačte bezpečnostní kryt (→ "Obr. 42-1") do středu.
- Povolte upínací šrouby (→ "Obr. 42-4") jejich otáčením proti směru hodinových ručiček.
- Zatlačte nůž (→ "Obr. 42-5") podle potřeby doprava nebo doleva.
- Po přemístění nože seřídte výšku nože (→ str. 52 – Seřízení výšky nože), pak utáhněte upínací šroub (→ "Obr. 42-4"), který je na stejné straně, a to otáčením ve směru hodinových ručiček, čímž upnete nůž (→ "Obr. 42-5").



Pozor

Po stranovém posunutí držáku nože/čepelky není vzorek oddalován ani zkrajován.

Poškození vzorku.

- Po každém stranovém posunutí držáku nože/čepelky oddalte pracovní hlavu a znovu zkrajujte blok vzorku.

6.4 Vana na odpadní řezy



Obr. 44

Antistatická vana na odpadní řezy má výhodu ve snadném čištění díky antistatickému povrchu.

Zatlačte vanu na odpadní řezy (→ "Obr. 44-1") zepředu do podstavce mikrotomu (→ "Obr. 44-2"), aby byla držena na místě dvěma magnety (→ "Obr. 44-3") (na přední části podstavce mikrotomu).

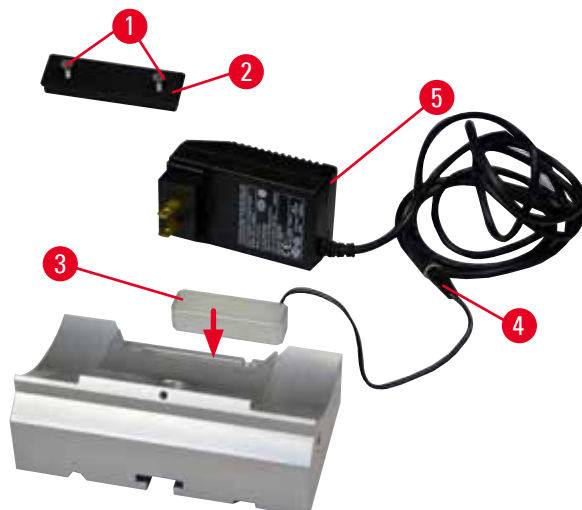
6.5 Podsvícení



Tipy

Podsvícení nelze použít se základnou držákem čepelky dvouúčelového držáku čepelky E.

Chcete-li použít s podsvícením na panelu HistoCore BIOCUT, je nutné samostatně objednat externí jednotku napájení s podsvícením (obj. č.: 14 0500 31244).



Obr. 45

- Odstraňte dva šrouby (→ "Obr. 45-1") plochým šroubovákem a odeberte krycí desku (→ "Obr. 45-2").
- Vložte těleso podsvícení (→ "Obr. 45-3") do výřezu v zadní části základny držáku nože.
- Připojte zástrčku (→ "Obr. 45-4") podsvícení do zástrčky podsvícení jednotky externího zdroje napájení (→ "Obr. 45-5").

**Pozor**

Při použití kazetová svorka Super není orientace nastavená na polohu "0", když se použije směrovací úchyt na svorky vzorků s pevnou základnou držáku nože, nebo když je připojeno podsvícení.

Přístroj může mít závady vedoucí ke zpoždění diagnózy.

- Orientace musí být nastavená na polohu "0" a kryt pro podsvícení musí být odpojený.
- NIKDY nepoužívejte kazetová svorka Super s podsvícením.
- Při použití kazetová svorka Super je třeba nastavit systém pro vyvažování síly.

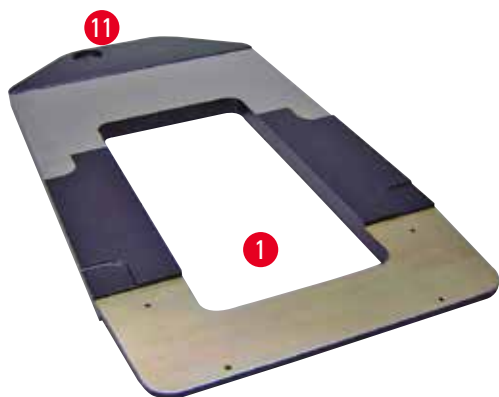
6.6 Horní miska

Obr. 46

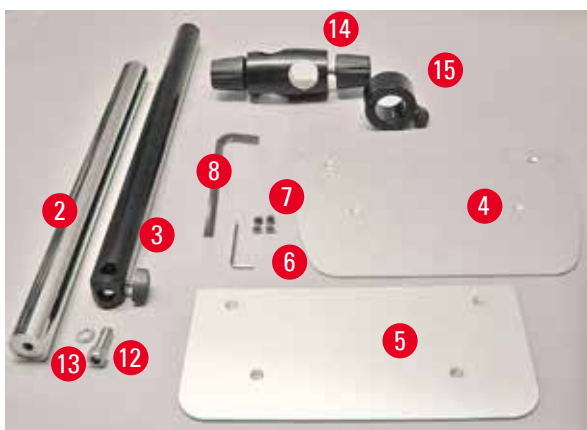
Horní miska je instalována na poklopu mikrotomu. Značka (→ "Obr. 46-1") na horní misce i poklopu pomáhá orientaci při instalaci horní misky. Horní miska je určena k uložení pomůcek používaných při krájení i krájených vzorků.

6.7 Univerzální držák mikroskopu**Tipy**

Vybalte veškeré příslušenství v balení a zkontrolujte jeho úplnost.



Obr. 47



Obr. 48

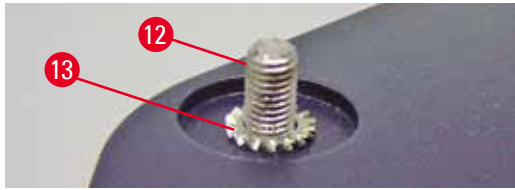


Obr. 49

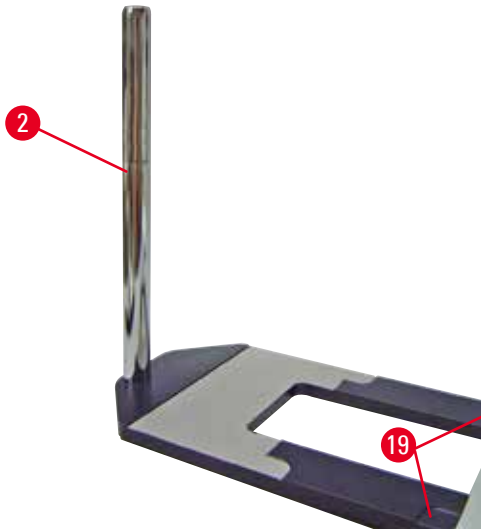
- (→ "Obr. 47-1"), základová deska s otvory (→ "Obr. 47-11")
- (→ "Obr. 48-2"), vertikální sloupek se šroubem velikosti 8 (→ "Obr. 48-12") a pérovou podložkou (→ "Obr. 48-13")
- (→ "Obr. 48-3"), horizontální rameno s příčnickem (→ "Obr. 48-14") a opěrným kroužkem (→ "Obr. 48-15")
- (→ "Obr. 48-4"), opěrná deska, velká (pro BIO-CUT, MULTICUT a AUTOCUT)
- (→ "Obr. 48-5"), opěrná deska, malá (pro NANOCUT R)
- (→ "Obr. 48-6"), šestihřanný klíč č. 3
- (→ "Obr. 48-7"), 4 zápusťné šrouby k instalaci opěrné desky
- (→ "Obr. 48-8"), šestihřanný klíč velikosti 8

Sestavení univerzálního držáku mikroskopu

- Připevněte základovou desku. Zvolte velkou (→ "Obr. 48-5") nebo malou (→ "Obr. 48-4") opěrnou desku podle používaného mikrotomu. Připevněte opěrnou desku k základové desce přiloženými 4 zápusťnými šrouby (→ "Obr. 48-7") pomocí šestihřanného klíče č. 3 (→ "Obr. 48-6").



Obr. 50



Obr. 51

- Připevněte vertikální sloupek. Vložte šroub (→ "Obr. 50-12") zespona do otvoru v základové desce. Umístěte shora na šroub pérovou podložku (→ "Obr. 50-13"). Našroubujte pochromovaný vertikální sloupek (→ "Obr. 51-2") shora na základovou desku a utáhněte šestihřanným klíčem č. 8.



Varování

Tipy pro univerzální držák mikroskopu.

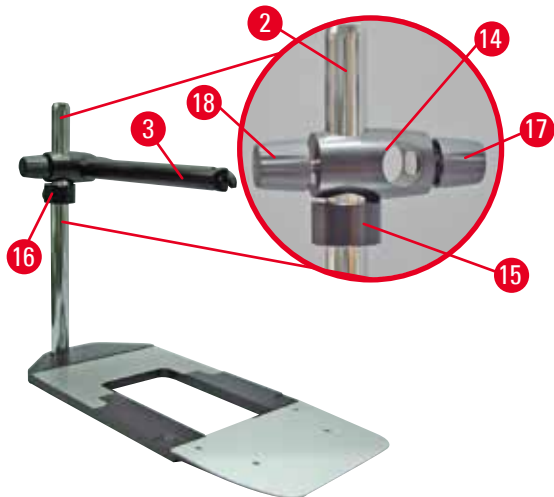
Vážné zranění osob.

- Po instalaci vertikálního sloupku okamžitě umístěte mikrotom na základovou desku tak, aby přední nožky mikrotomu byly umístěny v mělkých prohlubních (→ "Obr. 51-19").



Tipy

Pérová podložka musí být mezi základovou desku a vertikálním sloupkem, aby nedošlo k nechtěnému otáčení sloupku.



Obr. 52

- Připevněte horizontální rameno. Nasuňte opěrný kroužek (→ "Obr. 52-15") na vertikální sloupek a umístěte jej tak, aby zajišťovací matice (→ "Obr. 52-16") směřovala dozadu. Utáhněte zajišťovací matici. Nasuňte příčník (→ "Obr. 52-14") na sloupek. Ujistěte se, že zajišťovací šroub (→ "Obr. 52-17") směřuje k pravé straně základové desky. Horizontální rameno musí být na středu mikroskopu. Zasuňte horizontální rameno (→ "Obr. 52-3") (plochou stranou směrem k zajišťovacímu šroubu (→ "Obr. 52-17")) do příčníku (→ "Obr. 52-14") a utáhněte.

**Tipy**

Další informace o připojení a používání mikroskopu, zvětšovací čočky nebo zdroje studeného světla jsou v příslušných návodech k použití.

6.8 Zvětšovací čočka, osvětlení LED**Tipy**

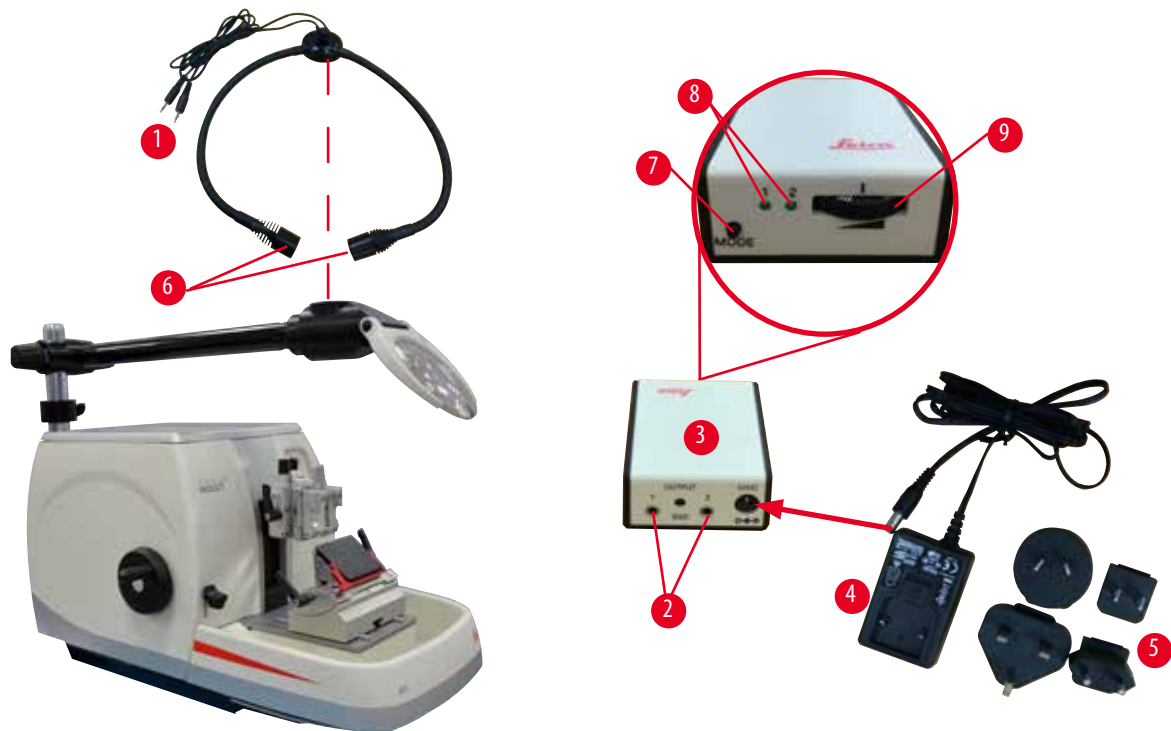
Zvětšovací čočka má zvětšení 2x a může být použita se všemi rotačními mikrotomy série HistoCore.



Obr. 53

- Povolte šroub (→ "Obr. 53-3") na horizontálním ramenu držáku mikroskopu otáčením proti směru hodinových ručiček.
- Vložte spojovací kus z bílého kovu (→ "Obr. 53-1") až na doraz. Utáhněte šroub (→ "Obr. 53-3").
- Adaptér (→ "Obr. 53-2") umožňuje instalovat vysoce výkonné bodové osvětlení LED. Připojte výkonné bodové LED 1000, dvouramenné, k adaptéru (→ "Obr. 54"). Vložte vidlice (→ "Obr. 54-1") výkonného bodového LED 1000, dvouramenné, do zdířek (→ "Obr. 54-2") řídicí jednotky bodového osvětlení (→ "Obr. 54-3"). Připojte napájecí adaptér (→ "Obr. 54-4") řídicí jednotky LED 1000 k řídicí jednotce výkonného bodového osvětlení, poté jej zapojte do napájecí zásuvky. Vyberte si správnou vidlici (→ "Obr. 54-5") pro napájecí zásuvku ve vaší zemi.

- Stisknutím tlačítka (→ "Obr. 54-7") na řídicí jednotce výkonného bodového osvětlení svítidla zapněte nebo vypněte (→ "Obr. 54-6"), tento stav je indikován dvěma zelenými kontrolkami (→ "Obr. 54-8") na řídicí jednotce. Otáčením ovládacího kolečka (→ "Obr. 54-9") upravte jas bodového osvětlení.



Obr. 54

- Nastavte polohu zvětšovací čočky podle zpracovávaného vzorku. Zvětšovací čočku lze v případě potřeby úplně otočit na stranu.

**Varování**

Zvětšovací čočka není zakryta, když se s ní nepracuje.

Vážný úraz a/nebo škoda na majetku kvůli účinkům zvětšovacího skla. Zvětšovací čočka může zapálit okolní předměty, zvláště pokud je vystavena přímému slunečnímu záření.

- Zvětšovací čočku vždy zakryjte, když se s ní nepracuje.
- Zvláště ji chraňte před přímým slunečním zářením.

- K zakrytí zvětšovací čočky použijte dodaný ochranný kryt (→ "Obr. 53-4").

6.9 Další příslušenství

Základna držáku nože, neorientovatelná



Obr. 55

Z bílého kovu, pro držák nože N a držák E se žlábkem

- Objednací číslo: 14 0502 37962

Držáky nože DH



Obr. 56

Držáky nože DH je pro čepelky s vysokým profilem o rozměrech ($D \times V \times Š$):

$(80 \pm 0,05) \text{ mm} \times (14 \pm 0,15) \text{ mm} \times (0,317 \pm 0,005) \text{ mm}$.

Použijte čepel s maximální tloušťkou menší než 0,322 mm a maximální výška menší než 14 mm.

Držáky nože DH/DL lze používat jen se základna držáku nože (Objednací číslo: 14 0502 37962).

Držáky nože DH/DL má funkci bočního posunutí, aby bylo možné využívat celou délku čepelky. Je vybaven ejektorem čepelky k bezpečnému vyjímání použité čepelky.

- Objednací číslo: 14 0517 60829

Držáky nože DL



Obr. 57

Držáky nože DL je pro čepelky s nízkým profilem o rozměrech ($D \times V \times Š$):

$(80 \pm 0,05) \text{ mm} \times (8 \pm 0,1) \text{ mm} \times (0,254 \pm 0,008) \text{ mm}$

Použijte čepel s maximální tloušťkou menší než 0,262 mm a minimální výška větší než 8 mm.

Držáky nože DH/DL lze používat jen se základna držáku nože (Objednací číslo: 14 0502 37962).

Držáky nože DH/DL má funkci bočního posunutí, aby bylo možné využívat celou délku čepelky. Je vybaven ejektorem čepelky k bezpečnému vyjímání použité čepelky.

- Objednací číslo: 14 0517 60830

Sada držáky nože DH

Obr. 58

Obsahuje Držáky nože DH (14051760829) a Základna držáku nože (14050237962)

Držáky nože DH je pro čepelky s vysokým profilem o rozměrech ($D \times V \times Š$):

$(80 \pm 0,05) \text{ mm} \times (14 \pm 0,15) \text{ mm} \times (0,317 \pm 0,005) \text{ mm}$.

Použijte čepel s maximální tloušťkou menší než 0,322 mm a minimální výška větší než 14 mm.

Držáky nože DH/DL lze používat jen se základna držáku nože (Objednací číslo: 14 0502 37962).

Držáky nože DH/DL má funkci bočního posunutí, aby bylo možné využívat celou délku čepelky. Je vybaven ejektorem čepelky k bezpečnému vyjímání použité čepelky.

- Objednací číslo: 14 0517 60887

Sada držáky nože DL

Obr. 59

Obsahuje Držáky nože DL (14051760830) a Základna držáku nože (14050237962)

Držáky nože DL je pro čepelky s nízkým profilem o rozměrech ($D \times V \times Š$):

$(80 \pm 0,05) \text{ mm} \times (8 \pm 0,1) \text{ mm} \times (0,254 \pm 0,008) \text{ mm}$

Použijte čepel s maximální tloušťkou menší než 0,262 mm a minimální výška větší než 8 mm.

Držáky nože DH/DL lze používat jen se základna držáku nože (Objednací číslo: 14 0502 37962).

Držáky nože DH/DL má funkci bočního posunutí, aby bylo možné využívat celou délku čepelky. Je vybaven ejektorem čepelky k bezpečnému vyjímání použité čepelky.

- Objednací číslo: 14 0517 60487

Držák nože N

Obr. 60

Z bílého kovu, k upínání konvenčních nožů do délky 16 cm

Seřízení výšky nože

Separátní nastavení úhlu hřbetu nože

Pohyblivý bezpečnostní kryt

- Objednací číslo: 14 0502 37993

Držák nože E se žlábkem

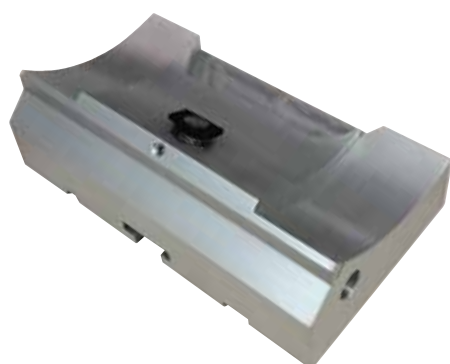


Obr. 61

Pro nízkoprofilové jednorázové čepele,
rozměry (D x V x Š):
(80 +/-0,05) mm x (8 +/-0,1) mm x (0,254 +/-0,008) mm,
bílý kov, s vodním žlábkem
Systém rychlého upínání s možností posunout horní část úchytu
do stran
3 klikací polohy zarážky usnadňují využití celé délky ostří
Barevný, vyklápěcí bezpečnostní kryt

- Objednací číslo: 14 0502 38961

Základna držáku čepelky pro dvouúčelový držák čepelky E



Obr. 62

Základna držáku čepelky pro dvouúčelový držák čepelky E

- Objednací číslo: 14 0502 55546

Dvouúčelový držák čepelky E



Obr. 63

Pro vysoko a nízkoprofilové jednorázové čepele s rozměry pro
nízkoprofilové čepele (D x V x Š):
(80 +/-0,05) mm x (8 +/-0,1) mm x (0,254 +/-0,008) mm,
a rozměry čepele pro vysokoprofilové čepele (D x V x Š):
(80 +/-0,05) mm x (14 +/-0,15) mm x (0,317 +/-0,005) mm.
Pro HistoCore BIO CUT
Možnost posunout horní část úchytu do stran
3 klikací polohy zarážky usnadňují využití celé délky ostří
Přítlačná deska je vyměnitelná
Barevný, vyklápěcí bezpečnostní kryt
S ejektorem čepelky

- Objednací číslo: 14 0502 54497

Jednorázové čepele — nízký profil (Leica 819)



Obr. 64

Rozměry (D x V x Š): (80 +/-0,05) mm x (8 +/-0,1) mm x
(0,254 +/-0,008) mm

- 1 balení po 50 ks: 14 0358 38925
- 10 balení po 50 ks: 14 0358 38382

Jednorázové čepelky — vysoký profil (Leica 818)

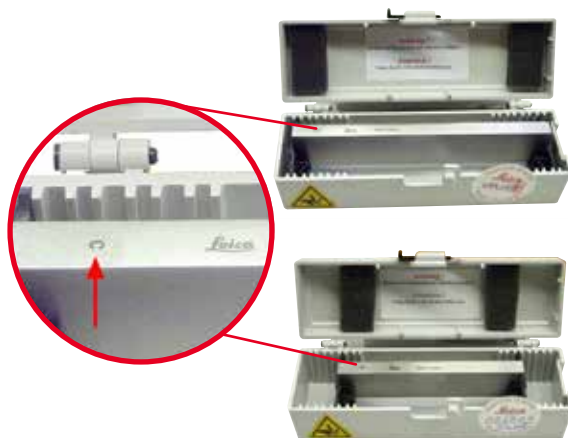


Obr. 65

Rozměry (D x V x Š): (80 +/-0,05) mm x (14 +/-0/-0,15) mm x (0,317 +/-0,005) mm

- 1 balení po 50 ks: 14 0358 38926
- 10 balení po 50 ks: 14 0358 38383

Nůž 16 cm – profil c – ocel, Nůž 16 cm – profil d – ocel



Obr. 66

Nůž, délka 16 cm, profil c

Upozornění: Obsahuje pouzdro na nože 14 0213 11140

- Objednáací číslo: 14 0216 07100

Nůž, délka 16 cm, profil d

Upozornění: Obsahuje pouzdro na nože 14 0213 11140

- Objednáací číslo: 14 0216 07132

Pouzdro na nože – malé



Obr. 67

Plastové, variabilní pro 1 nebo 2 nože: délka 10–16 cm.

- Objednáací číslo: 14 0213 11140

Univerzální kazetová svorka



Obr. 68

S adaptérem, bílý kov
 K použití se standardními kazetami o rozměrech, které jsou minimálně 39,8 x 28 x 5,8 mm a maximálně 40,9 x 28,8 x 6,2 mm.

- Objednací číslo: 14 0502 37999

Standardní svorka vzorků



Obr. 69

50 x 55 mm, s adaptérem, bílý kov

- Objednací číslo: 14 0502 38005

Standardní svorka vzorků



Obr. 70

40 x 40 mm, s adaptérem, bílý kov

- Objednací číslo: 14 0502 37998

Úchyt držáku vzorku, směrovací



Obr. 71

Z bílého kovu, včetně instalačních pomůcek.
 Upozornění: Systém rychlého upínání 14 0502 37718 musí být objednán zvlášť.

- Objednací číslo: 14 0502 38949

Úchyt držáku vzorku, nesměrovací

Obr. 72

Z bílého kovu, k upínání různých svorek vzorků, viz (→ str. 43 – 6. Volitelné příslušenství), včetně instalačních pomůcek

- Objednací číslo: 14 0502 38160

Úchyt držáku vzorku s jemným směrováním

Obr. 73

Z bílého kovu, se 2 indikátory nulového bodu, XY orientace 8° v každém směru, klikací zarážky každé 2°
Upozornění: Systém rychlého upínání 14 0502 37718 musí být objednán zvlášť.

- Objednací číslo: 14 0502 37717

Systém rychlého upínání

Obr. 74

Pro držák vzorku k použití s úchytem na svorky vzorků s jemným směrováním a indikátory nulového bodu 14 0502 37717 nebo se směrovacím úchytem na svorky vzorků 14 0502 38949

- Objednací číslo: 14 0502 37718

Kazetová svorka Super



Obr. 75

S adaptérem, bílý kov

Upozornění:

Používejte pouze společně s neorientovatelným úchytem držáku vzorku 14 0502 38160, který je nutné objednat separátně.

Podsvícení 14 0502 38719 nelze ve spojení s kazetová svorka Super používat.

Doporučujeme používat se Super kazetami a kryty Leica Biosystems, bílé (VSP 59060B-BX, VSP 59060-CS) a Super kovovými embedovacími formami (VSP58166) (DxŠxV) 75 x 52 x 35 mm

- Objednáací číslo: 14 0502 38967

Chlazená svorka Leica RM CoolClamp



Obr. 76

Elektricky chlazená univerzální kazetová svorka s adaptérem pro rotační mikrotomy HistoCore. K použití se standardními kazetami o rozměrech, které jsou minimálně 39,8 x 28 mm a maximálně 40,9 x 28,8 mm.

Stejněoměrné mikrotomové řezy díky elektrickému chlazení univerzální kazetové svorky s použitím Leica RM CoolClamp. Energeticky úsporné chlazení systémem rozptýlu tepla.

Patentovaný systém pro vyvažování síly rotačních mikrotomů HistoCore umožňuje rychle a spolehlivě měnit svorky vzorků bez modifikace ručního kola. Antistatický materiál usnadňuje čištění. Může být dodatečně vybavena na všech rotačních mikrotomech z řady HistoCore.

Technické údaje:

Doba předchlazení do začátku práce: 30 minut

Teplota: 20 K pod teplotou okolí

Rozsah teplot okolí: +10 °C až +35 °C

Relativní vlhkost vzduchu: max. 80 %, nekondenzující

Hmotnost: asi 650 g

Rozměry (Š x H x V): 80 x 114 x 204 mm

Napájení: 100 – 240V/ 50/ 60 Hz

Certifikáty: CE, c_CSA_US

Standardní dodávka:

Chlazená svorka Leica RM CoolClamp

Zdroj napájení s kabelem a 4 adaptéry (UK, US, EU, AUS)

5 kabelových svorek

Návod k použití a DVD

- Objednáací číslo: 14 0502 46573



Tipy

Svorku Leica RM CoolClamp nelze používat s mikroskopem nebo zvětšovací čočkou.

Zvětšovací čočka

Obr. 77

K připojení na držák mikroskopu (14 0502 40580), zvětšení 2x

Upozornění:

Zvětšovací čočka obsahuje adaptér k upevnění volitelného LED osvětlení

- Objednáací číslo: 14 0502 42790

Univerzální držák mikroskopu

Obr. 78

Univerzální komplet

- Objednáací číslo: 14 0502 40580

Podsvícení

Obr. 79

Upozornění:

Pro HistoCore BIO-CUT a MULTICUT pouze společně s podsvícením jednotky externího zdroje napájení 14 0500 31244.

Podsvícení nelze používat ve spojení s kazetová svorka Super 14 0502 38967.

- Objednáací číslo: 14 0502 38719

Podsvícení jednotky externího zdroje napájení



Obr. 80

K použití s podsvícením 14 0502 38719, pro rotační mikrotomy řady HistoCore BIOCUT a MULTICUT
Obsahuje následující adaptéry:
UK, Evropa, USA/Japonsko, Austrálie

- Objednací číslo: 14 0500 31244

Horní miska



Obr. 81

Pro rotační mikrotomy řady HistoCore

- Objednací číslo: 14 0517 56261

Vana na odpadní řezy



Obr. 82

Pro rotační mikrotomy řady HistoCore

- Antistatická vana na odpadní řezy
Objednací číslo: 14 0517 56237

Štětec



Obr. 83

S magnetem k vyjmutí čepelky z dvouúčelového držáku čepelky E.

- Objednací číslo: 14 0183 40426

Bezpečnostní rukavice



Obr. 84

Velikost M, 250 ± 20 mm, žluté

- Objednací číslo: 14 0340 29011

Bezpečnostní rukavice odolné proti proříznutí, velikost S, 250 ± 20 mm

- Objednací číslo: 14 0340 40859

6.10 Informace pro objednávku

Popis dílu	Objednací číslo
Základna držáku nože	14 0502 37962
Držák nože N	14 0502 37993
Držák nože E s nízkoprofilovým žlábkem	14 0502 38961
Základna držáku čepelky	14 0502 55546
Dvouúčelový držák čepelky E	14 0502 54497
Držáky nože DH	14 0517 60829
Sada držáky nože DH	14 0517 60887
Držáky nože DL	14 0517 60830
Sada držáky nože DL	14 0517 60487
Leica 819 - jednorázové čepelky – nízkoprofilové (50/balení): (80 +/-0,05) mm x (8 +0/-0,1) mm x (0,254 +/-0,008) mm (D x V x Š)	14 0358 38925
Leica 819 - jednorázové čepelky – nízkoprofilové (50/balení)	14 0358 38382
Leica 818 - jednorázové čepelky – vysokoprofilové (50/balení): (80 +/-0,05) mm x (14 +0/-0,15) mm x (0,317 +/-0,005) mm (D x V x Š)	14 0358 38926
Leica 818 - jednorázové čepelky – vysokoprofilové (50/balení)	14 0358 38383
Nůž, 16 cm, profil c – ocel	14 0216 07100
Nůž, 16 cm, profil d – ocel	14 0216 07132
Pouzdro na nože – malé	14 0213 11140
Univerzální kazetová svorka	14 0502 37999
Standardní svorka vzorků 50 × 55 mm	14 0502 38005
Standardní svorka vzorků 40 × 40 mm	14 0502 37998
Směrovací úchyt na svorku vzorků	14 0502 38949
Pevný úchyt na svorku vzorků	14 0502 38160
Úchyt na svorku vzorků s jemným směrováním	14 0502 37717
Systém rychlého upínání	14 0502 37718
Kazetová svorka Super	14 0502 38967
Chlazená svorka Leica RM CoolClamp	14 0502 46573
Zvětšovací čočka	14 0502 42790

Popis dílu	Objednáací číslo
Univerzální držák mikroskopu	14 0502 40580
Výkonné bodové LED 1000, dvouramenné (Tento modul funguje jen s řídicí jednotkou LED 1000, objednáací číslo: 14 6000 04825.)	14 6000 04826
Řídicí jednotka LED 1000 (Tento modul funguje jen výkonným bodovým LED 1000, dvouramenným, objednáací číslo: 14 6000 04826.)	14 6000 04825
Podsvícení (Podsvícení lze používat jen se základnou držáku nože objednáací číslo: 14 0502 37962.)	14 0502 38719
Podsvícení jednotky externího zdroje napájení	14 0500 31244
Horní miska	14 0517 56261
Antistatická vana na odpad	14 0517 56237
Štětce s magnetem	14 0183 40426
Bezpečnostní rukavice, velikost M	14 0340 29011
Bezpečnostní rukavice, velikost S	14 0340 40859
Typ oleje, CONSTANT OY 46 K (50 ml)	14 0336 06086

Další spotřební materiál najdete v našem on-line katalogu produktů na stránce www.LeicaBiosystems.com.

7. Odstraňování závad

V následující tabulce je seznam nejčastějších problémů, které mohou při práci s přístrojem vzniknout, spolu s možnými příčinami a postupy při odstraňování závad.

7.1 Možné závady

Problém	Možná příčina	Nápravná akce
<p>Tlusté/tenké řezy</p> <p>Řezy jsou střídavě tlusté a tenké, nebo jsou zmačkané, nebo je vzorek vytržen ze zalévací hmoty. V extrémních případech nevznikají žádné řezy.</p>	<ul style="list-style-type: none"> • Čepelka, držák nože nejsou řádně upnuty nebo orientovány. • Vzorek není řádně upnutý. • Vzorek není řádně upnutý. • Čepelka je tupá. • Přítlačná deska je poškozená nebo nesprávně nastavená. 	<ul style="list-style-type: none"> • Znovu upněte a orientujte čepelku nebo držák nože. • Zkontrolujte, zda je kazeta bezpečně upnutá v univerzální kazetové svorce. • Pokud je univerzální kazetová svorka znečištěna parafínem, vyčistěte univerzální kazetovou svorku (→ str. 73 – 8.1 Čištění přístroje). • Při použití kazet s nalisovaným víčkem zkontrolujte, zda odlomená hrana dovolí, aby byla kazeta bezpečně upnutá; je-li to nutné, odstraňte otřepy nebo upevněte kazetu do univerzální kazetové svorky vodorovně namísto svisle. • Pokud jsou rozměry kazety v rámci stanovených tolerancí a kazeta stále nemůže být pevně uchycena na místo, může to být tím, že univerzální kazetová svorka je nesprávně nakonfigurována nebo je vadná. V takovém případě nechte technickou službu zkontrolovat a znovu nakonfigurovat univerzální kazetovou svorku. • Při použití kazet, zejména tenkostěnných kazet, od jiné firmy než Leica Biosystems se může kazeta zdeformovat nebo může dojít k dalším problémům s upínáním. Pokud při pokusu o upnutí kazety zjistíte, že není pevně uchycena na místě, musí být použita alternativní upínací svorka. • Posuňte držák nože/čepelky do strany, nebo vložte nový nůž/čepelku. • Vložte novou přítlačnou desku nebo použijte nový držák čepele dva v jednom E.

Problém	Možná příčina	Nápravná akce
<p>(pokračování)</p> <p>Tlusté/tenké řezy Řezy jsou střídavě tlusté a tenké, nebo jsou zmačkané, nebo je vzorek vytržen ze zalévací hmoty. V extrémních případech nevznikají žádné řezy.</p>	<p>(pokračování)</p> <ul style="list-style-type: none"> Úhel hřbetu nože/čepelky je příliš malý. Pro dané podmínky není parafín dostatečně tvrdý. Nedostatečně naplněná kazeta. Příliš silná nebo tenká čepel použitá v držáku čepelky dva v jednom. 	<p>(pokračování)</p> <ul style="list-style-type: none"> Znovu nastavte přítlačnou desku. Systematicky zkoušejte několik nastavení úhlů hřbetu nože, dokud se nenajde optimální úhel. Použijte parafín s vyšším bodem tání nebo ochlaďte blok. Zkontrolujte, zda je kazeta řádně naplněna a zda je přední blok pevně připevněn k tělu kazety. Doporučená kompatibilní čepel je uvedena v části Volitelné Příslušenství (→ str. 43 – 6. Volitelné příslušenství).
<p>Stlačování řezů Úseky jsou tak stlačené a namačkané na sebe, se záhyby a bez vytvořených žeber.</p>	<ul style="list-style-type: none"> Čepelka je tupá. Vzorek je příliš teplý. Rychlost krájení je příliš velká. 	<ul style="list-style-type: none"> Použijte jinou oblast čepelky nebo novou čepelku. Před krájením vzorek ochlaďte. Snižte rychlost krájení.
<p>"Proužky" na řezech U dvouúčelového držáku čepelky E</p>	<ul style="list-style-type: none"> Na zadní straně čepelky a na zadní přítlačné desce držáku nože se nahromadil parafín. Není zapnuto oddálení vzorku. Úhel hřbetu nože je příliš ostrý, téměř nulový. Čepelka má v ostří vruby. 	<ul style="list-style-type: none"> Parafín odstraňujte pravidelně z těchto míst. Aktivujte funkci oddálení. Nastavte úhel hřbetu nože. Vyměňte čepelku.
<p>Hluk během krájení Nůž "zpívá" při krájení tvrdých vzorků. Řezy jsou poškrábané nebo vykazují známky vibrování.</p>	<ul style="list-style-type: none"> Rychlost krájení je příliš velká. Úhel hřbetu nože je příliš velký. Nedostatečné upnutí vzorku a/nebo držáku nože. Oddálení vzorku je vypnuté během krájení vzorků zalitých v pružné hmotě. 	<ul style="list-style-type: none"> Otáčejte ručním kolem pomaleji. Systematicky snižujte úhel hřbetu nože, dokud nebude dosaženo optimálního nastavení. Zkontrolujte všechny šroubové a svorkové spoje na systému držáku vzorku a držáku nože. Podle potřeby utáhněte páčky a šrouby. Zapněte oddálení.
<p>Vysoká spotřeba čepelky</p>	<ul style="list-style-type: none"> Byla použita příliš velká krájecí síla. Příliš ostrý úhel hřbetu nože. 	<ul style="list-style-type: none"> Při zkrajování upravte rychlost krájení a/nebo tloušťku řezu. Zvolte menší tloušťku řezu, otáčejte ručním kolem pomaleji. Nastavte úhel hřbetu nože.

7.2 Závady na přístroji

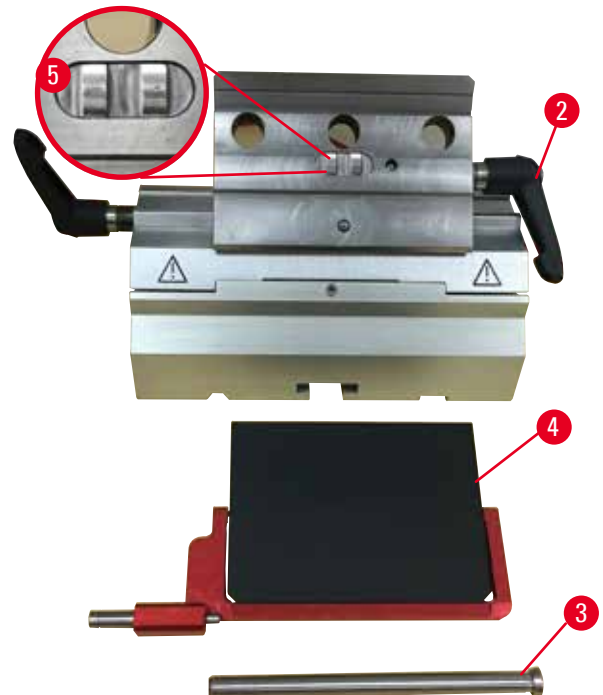
Problém	Možná příčina	Nápravná akce
Nedochází k dalšímu posuvu, a tím ani ke krájení.	<ul style="list-style-type: none"> Bylo dosaženo přední koncové polohy. 	<ul style="list-style-type: none"> Kolem hrubého posuvu odsuňte vzorek zpět.

7.3 Závady dvouúčelového držáku čepelky E

7.3.1 Výměna přitlačné desky



Obr. 85



Obr. 86

1. Posuňte bezpečnostní kryt dolů (→ "Obr. 85-1").
2. Otočte upínací páku proti směru hodinových ručiček (→ "Obr. 85-2").
3. Vytáhněte šroub (→ "Obr. 85-3") (→ "Obr. 86-3").
4. Odeberte poškozenou přitlačnou desku (→ "Obr. 86-4").



Tipy

Ujistěte se, že je vložka horní části úchytu instalována podle obrázku (→ "Obr. 86-5") v případě, že vypadla. Je-li instalována nesprávně, nelze přitlačnou desku upnout.

5. Instalujte novou přitlačnou desku.
6. Vložte šroub (→ "Obr. 86-3").
7. Otočte upínací páku ve směru hodinových ručiček (→ "Obr. 86-2").

7.3.2 Montáž horní části úchytu na segmentový oblouk



Obr. 87

K zajištění správného výsledku krájení musí být horní část úchytu (→ "Obr. 87-2") pevně upnutá na segmentový oblouk (→ "Obr. 87-4").

Upnutí se provede pomocí excentrické páky (→ "Obr. 87-3"). Upínací síla se nastavuje nastavovacím šroubem (→ "Obr. 87-1") na spodní straně segmentového oblouku. Nastavení upnutí se provede tak, aby upínací páka mohla být otočena na doraz plynule se zvyšujícím odporem.

Upnutí seříďte šestihřanným klíčem 2,5 mm na nastavovacím šroubu (→ "Obr. 87-1") tak, aby páka ze začátku aktivace "prokluzovala". Pokračujte v otáčení nastavovacího šroubu (→ "Obr. 87-1") po malých úsecích (asi 1/4 otáčky doleva nebo doprava) a kontrolujte, zda již páka "neprokluzuje", ale také neklade nadměrný odpor.

7.4 Nastavení upínacího systému držáku svorek na podstavci



Obr. 88

K nastavení upínací vzdálenosti od excentrického šroubu na 270° provedte následující kroky.

1. Umístěte základnu držáku čepelí (→ "Obr. 88-1") na základnu přístroje.
2. Nastavte zašroubováním nebo vyšroubováním zápného šroubu (→ "Obr. 88-5") v upínacím kusu v podstavci pomocí šestihřanného klíče č. 4 (→ "Obr. 88-6") tak, aby excentrický šroub (→ "Obr. 88-2") upínal v poloze 0° (→ "Obr. 88-3") a 270° (→ "Obr. 88-4").

8. Čištění a údržba

8.1 Čištění přístroje



Varování

Vniknutí kapalin do vnitřku přístroje.

Vážný úraz osob nebo poškození přístroje nebo vzorku.

- Zajistěte, aby během provozu a údržby do vnitřku přístroje nevnikly kapaliny.



Varování

Nebyl odstraněn nůž/čepelka před demontáží držáku nože/čepelky z mikrotomu.

Vážné zranění osob kvůli kontaktu s extrémně ostrým nožem.

- Před odinstalováním držáku nože/čepelky z mikrotomu se vždy ujistěte, že jste odebrali nůž/čepelku pomocí rukavic odolných proti proříznutí a uložili nůž/čepelku na bezpečném místě.



Varování

Uložení nože/čepelky nevhodným způsobem.

Vážné zranění osob, například kvůli neočekávanému pádu.

- Pokud nůž/čepelku nepoužíváte, vždy je uložte na vhodné místo, například do speciálního pouzdra na nože.
- Nikdy a nikde nenechávejte nůž s ostřím směrem vzhůru a nikdy se nepokoušejte padající nůž chytit.



Varování

Vypadnutí držáku nože/čepelky z přístroje.

Vážný úraz a/nebo škoda na majetku.

- Pokud není držák nože/čepelky připevněný, například při instalaci nebo čištění, věnujte zvláštní pozornost tomu, aby držák nože/čepelky nevypadl.
- Kdykoliv je to možné, zafixujte držák nože/čepelky, aby nevypadl.



Pozor

Použití nevhodných rozpouštědel nebo čisticích prostředků nebo ostrých/tvrdých nástrojů k čištění přístroje nebo příslušenství.

Potenciální porucha přístroje nebo zpoždění diagnózy.

- K čištění nepoužívejte rozpouštědla obsahující aceton nebo xylen.
- Používáte-li čistidla, dodržujte bezpečnostní pokyny výrobce a laboratorní bezpečnostní předpisy.
- Nikdy nepoužívejte ostré nebo tvrdé nástroje k oškrábání povrchu přístroje.
- Nikdy nenamáčejte příslušenství v žádném čisticím rozpouštědle nebo ve vodě.
- Ocelové nože čistěte roztokem na bázi alkoholu nebo acetonem.
- K čištění a odstraňování parafínu nepoužívejte xylen nebo čisticí kapaliny s obsahem alkoholu (např. čistič skel).

**Upozornění**

Příslušenství a součásti podléhají korozi v důsledku používání korozivních či vysoce kyselých/zásaditých činidel nebo rozpouštědel, jako jsou odvápněný roztok obsahující kyselinu, hydroxid amonný obsahující alkálie atp., spolu s přístroji a příslušenstvím.

U příslušenství může dojít k poruše.

- Zamezte kapání korozivních či vysoce kyselých/zásaditých činidel nebo rozpouštědel na povrch přístroje nebo příslušenství.
- Pokud došlo k ukápnutí činidla nebo rozpouštědla na povrch přístroje či příslušenství, co nejdříve zbytek otřete a příslušenství dostatečně vysušte.
- Pokud takové činidlo nebo rozpouštědlo používáte často, proveďte každý den důkladné očištění držáku čepelky, univerzální kazetové svorky (UCC) a v případě potřeby ostatních příslušenství.

Před každým čištěním proveďte následující přípravné kroky:

- Zvedněte svorku vzorku do horní koncové polohy a aktivujte blokování ručního kola.
- Vyjměte čepelku z držáku čepelky a vložte ji do schránky u dna zásobníku, nebo vyjměte z držáku nože nůž a uložte jej zpět do pouzdra na nože.
- Odeberte k vyčištění základnu držáku nože a držák nože.
- Vyjměte vzorek ze svorky vzorků.
- Odstraňte odpadní řezy suchým štětcem.
- Vyjměte svorku vzorků a vyčistěte zvlášť.

Přístroj a vnější povrchy

Pro odstranění zbytků parafínu mohou být použity xylenové substituce, parafínový olej nebo odstraňovače parafínu.

Přístroj musí být před opětovným použitím zcela suchý.

**Varování**

Otírání nože během čištění špatným směrem.

Vážné zranění osob.

- Vždy utírejte nůž od zadní části nože k ostří.

Dvouúčelový držák čepelky E



Obr. 89

1. Vyjměte vložku (→ "Obr. 89-9") pro nízkoprofilové čepelky.
2. Vyjměte přítlačnou desku (→ "Obr. 89-4") z horní části úchytu. K tomu otočte upínací páku čepelky (→ "Obr. 89-6") proti směru hodinových ručiček a vytáhněte ji do strany; vytáhněte šroub (→ "Obr. 89-7") a odeberte přítlačnou desku.
3. Odeberte horní část úchytu. K tomu otočte upínací páku (→ "Obr. 89-2") pro boční posunutí proti směru hodinových ručiček a vytáhněte ji do strany; tlačte na horní část úchytu (→ "Obr. 89-3"), dokud nebude možné jej odebrat ze segmentového oblouku (→ "Obr. 89-5").
4. Uvolněte excentrický šroub šestihranným klíčem č. 4 a odeberte segmentový oblouk ze základny držáku čepelky.
5. Vyčistěte všechny součásti dvouúčelového držáku čepelky E.

**Pozor**

Během čištění dojde k záměně dílů držáků čepelky.

Špatná kvalita řezů.

- Nepomíchejte během čištění držáky čepelky.

6. Položte odebrané části na absorpční látku do sušárny (až do max. 65 °C) a nechte zbytky parafínu odtéct.

**Varování**

Během čištění držáku nože/čepelky vyjměte součásti ze sušicí komory (65 °C).

Nebezpečí popálení.

- Při vyjímání dílů ze sušicí komory (65 °C) použijte tepelně izolační rukavice.

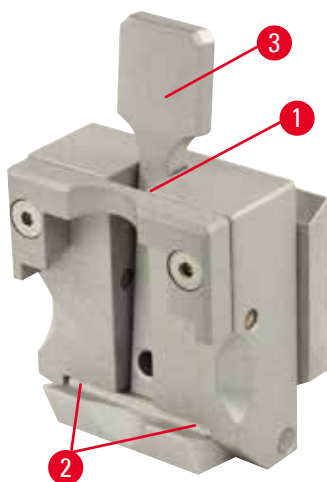
7. Otřete dvouúčelový držák čepelky E a nechte jej vychladnout na teplotu místnosti, pak jej znovu sestavte.
8. Po vyčištění pohyblivých částí dvouúčelového držáku čepelky E na ně naneste tenkou vrstvu oleje.
9. Při instalaci přítlačné desky (→ "Obr. 89-4") zajistěte, aby byla vložka horní části úchytu instalována správně podle obrázku (→ "Obr. 89-8") a aby horní hrana přítlačné desky byla rovnoběžně a ve stejné výšce se zadní hranou horní části úchytu (→ "Obr. 89-3").



Tipy

Je-li vložka horní části úchytu instalována nesprávně, nelze přítlačnou desku upnout.

Univerzální kazetová svorka



Obr. 90

- K důkladnému vyčištění a odstranění všech zbytků parafínu odpojte kazetovou svorku (→ "Obr. 90-1").
- K čištění nepoužívejte xylen. Použijte xylenové substitute nebo odstraňovače parafínu.
- Kazetovou svorku (→ "Obr. 90-1") lze také umístit do sušárny vyhřáté na maximálně 65 °C a nechat tekutý parafín odkapat.
- Odstraňte zbytky parafínu suchou tkaninou.
- Po takovém postupu čištění v sušárně musíte namazat vinuté pružiny (→ "Obr. 90-2") napínací páky (→ "Obr. 90-3"). Nechte kazetovou svorku vychladnout, než ji namontujete zpět do přístroje.

8.2 Pokyny k údržbě



Tipy

K vnitřním součástem přístroje smějí kvůli servisu a opravě přistupovat pouze autorizovaní a kvalifikovaní servisní pracovníci!

Přístroj je v podstatě bezúdržbový.

Aby byl zajištěn bezporuchový provoz přístroje po dlouhou dobu, doporučuje společnost Leica Biosystems:

1. Denně přístroj důkladně čistěte.
2. Uzavřete servisní smlouvu nejpozději na konci záruční doby. Další informace získáte u svého místního technického servisního střediska Leica Biosystems.
3. Nechávejte přístroj pravidelně kontrolovat kvalifikovaným servisním technikem autorizovaným společností Leica Biosystems. Intervaly závisí na tom, jak hodně je přístroj používán.

Doporučujeme následující kontrolní intervaly v závislosti na celkové pracovní zátěži přístroje, jak je definována ve dvou kategoriích uvedených v tabulce:

	Kategorie I	Kategorie II
Počet řezů za den:	> 8000 řezů za den	< 8000 řezů za den
Vytížení (hodin za den):	> 5 hodin denně	≤ 5 hodin denně
Rychlost krájení:	Převážně vysoká rychlost krájení	Malá až střední rychlost krájení
Materiál vzorků:	Práce s měkkými i tvrdými vzorky	Převážně měkký materiál vzorků
Údržba:	Každých 12 měsíců	Každých 24 měsíců

8.3 Mazání přístroje

Jednou za měsíc namažte následující součásti dodávaným olejem na pohyblivé díly (stačí 1 – 2 kapky).



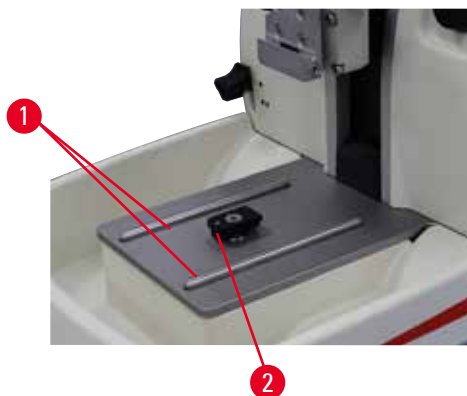
Varování

Olej se vylije a není okamžitě odstraněn.

Vážné zranění osob, například při uklouznutí a kontaktu s nebezpečnými součástmi přístroje, jako je nůž/čepelka.

- Vždy se ujistěte, že nedošlo k rozlití oleje.
- Pokud došlo k rozlití oleje, okamžitě jej důkladně a úplně vyčistěte.

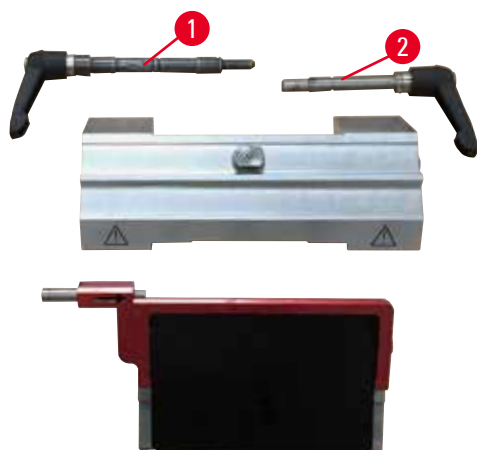
Přístroj



Obr. 91

- Vodící lišty (→ "Obr. 91-1") pro základnu držáku nože na podstavci mikrotomu.
- T-kus (→ "Obr. 91-2") na podstavci mikrotomu.

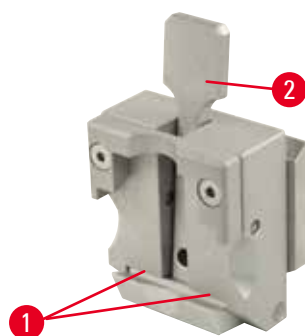
Dvouúčelový držák čepelky E



Obr. 92

- Upínací páka (→ "Obr. 92-1") pro boční posunutí.
- Upínací páka (→ "Obr. 92-2") pro čepelku.

Univerzální kazetová svorka



Obr. 93

Namažte vinuté pružiny (→ "Obr. 93-1") napínací páky (→ "Obr. 93-2") a pohněte s ní několikrát tam a zpět.

9. Záruka a servis

9.1 Záruka

Společnost Leica Biosystems Nussloch GmbH zaručuje, že dodaný produkt prošel komplexní kontrolou kvality provedenou na základě interních testovacích předpisů společnosti Leica Biosystems, že je v bezvadném stavu a splňuje všechny technické specifikace a/nebo dohodnuté zaručené charakteristiky.

Rozsah poskytované záruky je dán na základě uzavřené dohody. Na tento produkt se vztahují výhradně záruční podmínky stanovené prodejcem společnosti Leica Biosystems nebo společností, od které byl produkt zakoupen.

9.2 Informace o servisu

Potřebujete-li technickou podporu nebo náhradní díly, kontaktujte laskavě svého zástupce společnosti Leica Biosystems nebo prodejce Leica Biosystems, u kterého jste přístroj zakoupili.

Připravte si následující údaje:

- Model a sériové číslo daného přístroje.
- Umístění přístroje a jméno kontaktní osoby.
- Důvod kontaktování odborného servisu.
- Datum dodání přístroje.

9.3 Vyřazení a likvidace

Přístroj nebo jeho součásti je nutné likvidovat v souladu se stávajícími platnými místními předpisy.

10. Potvrzení o dekontaminaci

Každý výrobek, který je vrácen do Leica Biosystems nebo vyžaduje údržbu na pracovišti, musí být řádně vyčištěn a dekontaminován. Dedikovanou šablonu pro potvrzení dekontaminace najdete pomocí vyhledávací funkce na našem webu www.LeicaBiosystems.com. Tato šablona slouží k získání všech potřebných údajů.

Když vrátíte nějaký výrobek, musíte přiložit kopii vyplněného a podepsaného potvrzení, nebo ji předat servisnímu technikovi. Zodpovědnost za výrobky odeslané zpět bez potvrzení nebo s neúplným potvrzením spočívá na odesilateli. Vrácené zboží, které je společností považováno za potenciální zdroj nebezpečí, bude na náklady a nebezpečí odesilatele odesláno zpět.

www.LeicaBiosystems.com



Leica Biosystems Nussloch GmbH
Heidelberger Strasse 17-19
D-69226 Nussloch
Německo

Tel.: +49 – (0) 6224 – 143 0
Fax: +49 – (0) 6224 – 143 268
Web: www.LeicaBiosystems.com