

HistoCore BIOCUT

Ротационен микротом

Инструкции за употреба
български

Поръчка №: 14 0517 80120 - Редакция Р

Съхранявайте я винаги близо до уреда.

Прочетете внимателно преди започване на работа с уреда.



Съдържащите се в настоящето ръководство информации, цифрови данни, указания и преценки според нашите задълбочени проучвания са в съответствие с известното ни съвременно състояние на науката и техниката.

Ние не сме задължени да актуализираме настоящето ръководство периодично и на текуща база към новите технически развития и да изпращаме на нашите клиенти допълнения, актуализации и т.н. на настоящето ръководство.

До степента, позволена според националното законодателство, както е приложимо във всеки отделен случай, ние няма да бъдем отговорни за грешни декларации, чертежи, технически илюстрации и др., които се съдържат в настоящето ръководство. По специално, ние не поемаме никаква отговорност за имуществени щети или други последвали щети, свързани с нормативното съответствие или на другите информации в настоящето ръководство.

Сведенията, скиците, фигурите и другите информации по съдържанието и от техническо естество в настоящите инструкции за употреба не важат като гарантирани свойства на нашите продукти.

В такъв смисъл са меродавни само договорните положения между нас и нашите клиенти.

Leica си запазва правото без предварително известие да прави изменения на техническата спецификация, а също така и на производствения процес. Само по такъв начин е възможен един постоянен процес на техническо и на производствено усъвършенстване.

Настоящата документация е защитена с авторско право. Всички авторски права принадлежат на Leica Biosystems Nussloch GmbH.

Размножаване на текста и фигурите (също и на части от тях) с печат, фотокопиране, микрофилм, Web Cam или други методи – включително всички електронни системи и медии – е разрешено само с изрично предварително писмено разрешение на Leica Biosystems Nussloch GmbH.

Серийните номера и годината на производство се намират на двете фирмени табелки на задната страна на уреда.



Leica Biosystems Nussloch GmbH
Heidelberger Strasse 17 - 19
D-69226 Nussloch
Германия

Тел.: +49 - (0) 6224 - 143 0
Факс: +49 - (0) 6224 - 143 268
Уеб адрес: www.LeicaBiosystems.com

Сглобяването е възложено с договор на Leica Microsystems Ltd. Shanghai

Съдържание

1.	Важна информация	7
1.1	Използвани в текста символи и техните значения.....	7
1.2	Тип на инструмента.....	9
1.3	Предназначение	9
1.4	Квалификация на персонала.....	9
2.	Безопасност	10
2.1	Бележки за безопасност.....	10
2.2	Предупреждения.....	10
2.2.1	Маркировки на самия инструмент.....	11
2.2.2	Транспорт и монтаж.....	11
2.2.3	Работа с инструмента	12
2.2.4	Почистване и поддръжка	18
2.3	Интегрирани предпазни устройства.	19
2.3.1	Блокиране на ръчното колело	19
2.3.2	Предпазител на стойка на нож/острие.....	20
3.	Компоненти и спецификации на инструмента	21
3.1	Обзор – компоненти на инструмента	21
3.2	Спецификации на инструмента	22
3.3	Технически данни	23
4.	Разполагане на инструмента	25
4.1	Изисквания към мястото за монтаж.....	25
4.2	Стандартна доставка - опаковъчен лист	25
4.3	Разопаковане и монтаж	27
4.4	Сглобяване на ръчното колело	30
5.	Работа.....	31
5.1	Работни елементи и тяхната функция	31
5.1.1	Задаване на дебелина на секция.....	31
5.1.2	Колело за грубо подаване	31
5.1.3	Връщане на проба	32
5.1.4	Функция за механично обрязване	32
5.1.5	Фиксиращо приспособление за проба за фино придвижване.....	33
5.1.6	Фина настройка на баланс на сила	34
5.2	Поставяне на стойка за острие две в едно E	36
5.2.1	Монтаж на основа на стойка на острие	36
5.2.2	Поставяне на стойка за острие две в едно E	36
5.3	Регулиране на ъгъл на луфта.....	37
5.4	Вмъкване на универсална скоба за касети.....	37
5.5	Фиксиране на проба	38

5.6	Фиксиране на нож/острие за еднократна употреба	39
5.7	Обрязване на проба	42
5.8	Секциониране	43
5.9	Смяна на проба или прекъсване на секциониране	45
5.10	Завършване на ежедневна работа.....	45
6.	Допълнителни аксесоари	47
6.1	Възел за фиксиране на скоби за проба	47
6.1.1	Твърдо фиксиращо приспособление за скоби за проба	47
6.1.2	Фиксиращо приспособление за скоба на проба с движение.....	48
6.1.3	Фиксиращо приспособление за скоба на проба с фино движение	48
6.1.4	Система за бързо фиксиране	49
6.2	Скоби за проба и стойки.....	49
6.2.1	Стандартна скоби за проба.....	50
6.2.2	Универсална скоба за касети	50
6.2.3	Скоба за супер касета	52
6.3	Основа за стойка на острие и стойка за острие.....	53
6.3.1	Стойка за острие две в едно E	53
6.3.2	Основа на стойка на острие без функция за странично изместване.....	55
6.3.3	Стойка за острие E с воден улей за остриета с нисък профил	55
6.3.4	Стойка за нож N.....	56
6.4	Табла за отпадъци от секциониране.....	58
6.5	Подсветка.....	58
6.6	Горна табла.....	59
6.7	Универсален носач за микроскоп.....	59
6.8	Лупа, LED осветление.....	62
6.9	Допълнителни аксесоари.....	64
6.10	Информация за поръчка.....	74
7.	Отстраняване на проблеми.....	76
7.1	Възможни грешки.....	76
7.2	Неизправности на инструмента	78
7.3	Неизправности на стойка за острие две в едно E.....	79
7.3.1	Смяна на притискаща плоча.....	79
7.3.2	Монтиране на фиксираща горна част върху сегментна арка	80
7.4	Задаване на фиксиращата система на стойка за скоба на основна плоча	80
8.	Почистване и поддръжка	81
8.1	Почистване на инструмента	81
8.2	Инструкции за поддръжка.....	84
8.3	Смазване на инструмента.....	85

Съдържание

9.	Гаранция и сервиз	87
9.1	Гаранция.....	87
9.2	Информация за сервиз.....	87
9.3	Извеждане от експлоатация и изхвърляне.....	87
10.	Потвърждение за обеззаразяване	88

1. Важна информация

1.1 Използвани в текста символи и техните значения



Опасност:

Указва непосредствена опасна ситуация, която, ако не бъде избегната, ще доведе до смърт или сериозна травма.



Предупреждение:

Ако тази опасност не бъде избегната, това може да доведе до смърт или сериозна травма.



Внимание:

Указва потенциално опасна ситуация, която, ако не бъде избегната, може да доведе до смърт или сериозна травма.



Бележка:

Указва ситуация с потенциал за материални щети, която, ако не бъде избегната, може да доведе до повреда на машината или на намиращи се в нейна близост предмети.



Съвет:

Предоставя съвети, които да улеснят Вашия работен поток.



Начин на номерация на илюстрации.

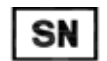
Цифрите в червен цвят се отнасят до елементите в илюстрацията.



Производител



Номер на поръчка



Сериен номер



Дата на производство



Съблюдавайте инструкциите употреба.



Внимание, консултирайте се с инструкциите употреба за предупредителна информация.



Медицински уред за In vitro диагностика (IVD)



Маркировката CE е декларация на производителя, че медицинският продукт съответства на изискванията на приложимите директиви и регламенти на ЕС.



В полето „Държава на произход“ се посочва държавата, където е била извършена окончателната трансформация на продукта.



Маркировката „UKCA“ (UK Conformity Assessed или Оценка за съответствие на Обединеното кралство) е нова маркировка на продуктите в Обединеното кралство, която се използва за стоки, които се предлагат на пазара във Великобритания (Англия, Уелс и Шотландия). Тя се прилага при повечето стоки, за които досега се е изисквала маркировката „CE“.

UKRP Leica Microsystems (UK) Limited
Larch House, Woodlands Business Park, Milton Keynes,
England, United Kingdom, MK14 6FG

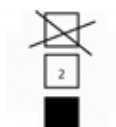
Отговорното лице за Обединеното кралство действа от името на производителя извън Обединеното кралство, за да изпълнява определени задачи във връзка със задълженията на производителя.



Съдържанието на опаковката е чупливо и то трябва да се манипулира внимателно.



Опаковката трябва да се съхранява в суха среда

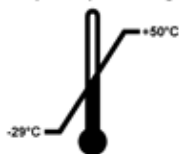


Максимум 3 подредени един върху друг реда.



Указва правилната изправена позиция на опаковката.

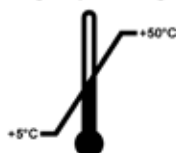
Transport temperature range:



Указва температурния диапазон, разрешен за транспорт на пакета.

Минимум -29 °C
Максимум +50 °C

Storage temperature range:



Указва температурния диапазон, разрешен за съхранение на пакета.

Минимум +5 °C
Максимум +50 °C



Указва диапазона на влажност, разрешен за съхранение и транспорт на пакета.

минимум 10 % O.V.
максимум 85 % O.V



В системата Shockwatch, индикаторът за въздействие показва удари или шок, които са над определена интензивност, като индикаторът се оцветява в червено. Надвишаването на определено ускорение (g стойност) води до промяна на цвета на индикатора.



Указва, че артикулът може да бъде рециклиран, на местата, на които съществуват подходящи условия за това.

1.2 Тип на инструмента

Цялата информация, предоставена в настоящите инструкции за употреба е приложима само за типа инструмент, указан на заглавната страница. Към задната част на инструмента е прикрепена фирмена табелка, съдържащата серийния номер на инструмента.

1.3 Предназначение

HistoCore BIOCUT е ръчен ротационен микротом, специално проектиран за създаване на срезове от проби на човешка тъкан, фиксирана с формалин и поставена в парафин, с различна твърдост, с предназначение за хистологична медицинска диагностика от патолози, например за диагностициране на онкологични заболявания. Предназначен е за създаване на проби от меки и твърди човешки тъкани, когато е подходящо това да се прави ръчно. Инструментът HistoCore BIOCUT е проектиран за използване при *in vitro* диагностика.



Предупреждение

Всяка употреба, различна от употребата по предназначение.

Сериозна травма на хора и/или увреждане на пробата.

- Следвайте предназначението, описано в Инструкциите за употреба. Всяка друга употреба на инструмента ще се разглежда като неподходяща употреба.

1.4 Квалификация на персонала

- HistoCore BIOCUT трябва да се използва само от обучен лабораторен персонал. Инструментът е предназначен само за професионална употреба.
- Всички членове на лабораторния персонал, определени за работа с инструмента, трябва внимателно да прочетат тези „Инструкции за употреба“ и да се запознаят с всички технически характеристики на инструмента, преди започване на работа с него.

2. Безопасност

2.1 Бележки за безопасност

Инструкциите за употреба съдържат важна информация, свързана с работната безопасност и поддръжката на инструмента. Инструкциите за употреба са важна част от продукта и трябва да бъдат прочетени внимателно, преди стартиране и започване на употреба, и трябва винаги да се съхраняват в близост до инструмента.

Този инструмент е произведен и изпитан в съответствие с изискванията за безопасност за лабораторни инструменти.

За да се поддържа това състояние и да се гарантира безопасна работа, потребителят трябва да спазва всички бележки и предупреждения, съдържащи се в „Инструкциите за употреба“.

Бележките за безопасност и внимание, съдържащи се в настоящата глава, трябва винаги да бъдат спазвани.

Прочетете тези бележки, дори и да сте запознати с работата и употребата на други продукти на Leica Biosystems.

Инструкциите за употреба трябва да получат подходящото допълнение, както е необходимо, във връзка със съществуващите регламенти за защита от инциденти и екологична безопасност в държавата на оператора.



Предупреждение

Предпазните устройства или защитните аксесоари, предоставени от производителя са отстранени или модифицирани.

Сериозна травма на хора и/или материални щети, включително увреждане на пробата.

- Никога не отстранявайте или модифицирайте предпазните устройства на инструмента или негови аксесоари. Ремонтът и достъпът до вътрешните компоненти на инструмента е разрешен само за квалифициран сервизен персонал, упълномощен от Leica Biosystems.
- Преди започване на работа с инструмента се уверете, че всички защитни устройства и предпазни аксесоари са на своите места и изпълняват правилно предназначението си.



Съвет

За актуална информация по отношение на приложимите стандарти, вижте CE декларацията за съответствие и UKCA сертификатите на нашия уеб сайт:

<http://www.LeicaBiosystems.com>

2.2 Предупреждения

Предпазните устройства, монтирани на този инструмент от производителя, съставляват само основата за предотвратяване на инциденти. Използването на инструмента по безопасен начин е, най-напред, отговорност на неговия собственик, както и на определения персонал, който работи с, обслужва или почиства инструмента.

За да гарантирате безпроблемна работа на инструмента, спазвайте следните инструкции и предупреждения.

2.2.1 Маркировки на самия инструмент



Предупреждение

Неспазване на правилните инструкции за експлоатация (както са определени в Инструкциите за употреба) на съответните маркировки и предупредителни триъгълници на инструмента.

Сериозна травма на хора и/или повреда на инструмента, неговите аксесоари или пробата.

- Обръщайте внимание на маркировките, поставени върху инструмента, и стриктно следвайте инструкциите за експлоатация, предоставени в Инструкциите за употреба, при работа с или при смяна на маркиран елемент.

2.2.2 Транспорт и монтаж



Предупреждение

Аксесоари/инструмент, изпадащи от опаковката по време на разопаковане.

Сериозна травма на хора и/или материални щети.

- Внимавайте при разопаковането на инструмента.
- След разопаковане, инструментът трябва да се мести само в изправено положение.
- Следвайте изцяло инструкциите, предоставени в Инструкции за разопаковане, прикрепени към външната част на опаковката или дейностите, описани в Инструкциите за употреба.



Предупреждение

Инструментът се повдига неправилно.

Сериозна травма на хора и/или материални щети.

- Когато повдигате инструмента, докосвайте го само в точките за повдигане, описани в Инструкциите за употреба и разопаковане (базова плоча в предната част и под инструмента, в задната му част).
- Никога не повдигайте инструмента за ръкохватката на ръчното колело, колелото за грубо подаване, обектна глава или за knobката за задаване на дебелина на секция.
- Винаги отстранявайте тавичката за отпадъците от секционирането, преди да местите инструмента.



Предупреждение

Невнимателно преместване на инструмента.

Сериозна на травма на ръцете и/или пръстите поради тяхното смазване между инструмента и работната повърхност.

- Когато местите инструмента, докосвайте го само в точките за повдигане, описани в Инструкциите за употреба и разопаковане (базова плоча в предната част и под инструмента, в задната му част).
- Внимавайте изключително много ръцете Ви да не попаднат между инструмента и работната повърхност.



Предупреждение

Инструмент, който не е разположен безопасно с всички негови 4 крачета върху съответната лабораторна маса.

Сериозна травма на хора и/или материални щети.

- Поставяйте инструмента само върху стабилна, без вибрации лабораторна маса, с хоризонтален, равен плот. Основата под масата трябва да не вибрира, доколкото това е възможно.
- Винаги проверявайте дали всички 4 крачета са легнали изцяло върху лабораторната маса.
- Ако инструментът е преместен от други хора (например, за обслужване) винаги извършвайте повторна проверка на неговото позициониране.

**Предупреждение**

Издаване на стойката на нож/острие от инструмента.

Сериозна травма на хора и/или материални щети.

- Ако стойката на ножа/острието не е фиксирана, например, по време на монтаж или почистване, внимавайте изключително много стойката на острието да не изпадне.
- Когато е възможно, фиксирайте стойката на ножа/острието, за да предотвратите издаване.

**Предупреждение**

Издаване на тавичката за отпадни части, след нейното отделяне.

Травма на хора.

- Работете изключително внимателно, когато отделяте тавичката за отпадни части и я поставяйте на безопасно място.

**Предупреждение**

Разлято е масло и то не е почиствено незабавно.

Сериозна травма на хора, например, от подхлъзване и контакт с опасни части, като нож/острие на инструмента.

- Винаги проверявайте дали няма разлято масло.
- В случай на разлято масло, почистете го незабавно и изцяло.

**Предупреждение**

Отпадъци от парафин падат на пода и не се почистват незабавно.

Сериозна травма на хора, например, от подхлъзване и падане върху ножа/острието.

- Винаги почиствайте отпадъците от парафин, преди те да се разпространят, да станат хлъзгави и да се превърнат в опасност.
- Носете подходящи обувки.

**Внимание**

Акcesoари/компоненти, разхлабени/повредени по време на транспорт.

Повреда на имущество или закъсняла диагностика.

- Опаковката притежава индикатор за ударно въздействие (ShockDot Impact Indicator), който показва неправилно транспортиране. При доставката на инструмента първо проверете този индикатор. Ако индикаторът е задействан, с пакета не е работено в съответствие с предписанието. В този случай отбележете това в транспортните документите и проверете пратката за повреди.

2.2.3 Работа с инструмента

**Опасност**

Опасност от експлозия.

Смърт или сериозна травма на хора и/или материални щети.

- Никога не използвайте инструмента в помещения с риск от експлозия.

**Предупреждение**

Работа с инструмента от персонал с недостатъчна квалификация.

Може да настъпи сериозна травма на хора и/или увреждане на пробата, когато пробата се приближи към ножа/острието, поради неправилни действия на оператора, например, тъй като обектната глава може да падне върху държателя на ножа, когато ръчното колело не е блокирано.

- Винаги бъдете гарантирайте, че с инструмента винаги работи лабораторен персонал, който притежава специализирано и достатъчно обучение и квалификация.
- Винаги бъдете гарантирайте, че всички членове на лабораторния персонал, определени за работа с инструмента, са прочели внимателно тези „Инструкции за употреба“ и да са запознати с всички технически характеристики на инструмента, преди започване на работа с него.

**Предупреждение**

Предпазните устройства или защитните аксесоари, предоставени от производителя са отстранени или модифицирани.

Сериозна травма на хора и/или материални щети, включително увреждане на пробата.

- Никога не отстранявайте или модифицирайте предпазните устройства на инструмента или негови аксесоари. Ремонтът и достъпът до вътрешните компоненти на инструмента е разрешен само за квалифициран сервизен персонал, упълномощен от Leica Biosystems.
- Преди започване на работа с инструмента се уверете, че всички защитни устройства и предпазни аксесоари са на своите места и изпълняват правилно предназначението си.

**Предупреждение**

Не се използват лични предпазни средства.

Травма на хора.

- При работа с микротом, винаги трябва да се вземат лични предпазни мерки. Задължително е носенето на работни предпазни обувки, защитни ръкавици, маска и предпазни очила.

**Предупреждение**

С ножовете или остриетата се работи и/или те се изхвърлят по неправилен начин.

Сериозна травма на хора поради контакт с изключително остър нож/острие.

- Работете изключително концентрирано и внимателно при манипулация на ножа/острието.
- Винаги носете определеното облекло (включително устойчиви на сред ръкавици) при работа с ножа/острието.
- Винаги изхвърляйте ножовете и остриетата на безопасно място (например, в специализирана кутия за остриета) и по подходящ начин, който гарантира, че хората не могат да бъдат наранени.
- Никога и никъде не поставяйте ножа с режещия ръб нагоре и никога не се опитвайте да хванете падащ нож!
- Винаги фиксирайте пробата ПРЕДИ да монтирате и фиксирате ножа/острието.

**Предупреждение**

Ножът/острието не са отстранени, когато стойката на ножа/острието е демонтирана от микротома.

Сериозна травма на хора поради контакт с изключително остър нож/острие.

- Преди да демонтирате стойката на ножа/острието от микротома, винаги първо демонтирайте ножа/острието, като носите устойчиви на срез ръкавици и съхранете ножа/острието на безопасно място.

**Предупреждение**

Операторът хваща ножа/острието, поради неправилна работна процедура.

Сериозна травма на хора при поставяне на пробата в позиция, ако преди това е монтиран ножа/острието.

- Преди поставянето на пробата в микротомата, се уверете, че режещият ръб е покрит с предпазна капачка и блокиращият механизъм на ръчното колело е задействан. Когато операторът желае да постави проба, както и да постави нож/острие, винаги поставяйте блока с пробата, преди да монтирате и фиксирате ножа/острието.

**Предупреждение**

Операторът поставя два ножа/остриета в стойката на нож/острие.

Сериозна травма на хора поради контакт с изключително остри ножове и/или остриета.

- Не фиксирайте два ножа/остриета в стойката за нож/острие. Монтирайте ножа/острието в центъра на стойката на нож/острие. Ножовете/остриетата не трябва да излизат извън ръба на стойката на ножа/острието.

**Предупреждение**

В държача за острие „две в едно“ е използвано прекалено дебело или тънко острие.

Пробата е повредена.

- Използвайте острие с максимална дебелина по-малко от 0,322 mm и минимална дебелина повече от 0,246 mm.
- Препоръчителното съвместимо острие е посочено в Допълнителни аксесоари (→ Р. 47 – 6. Допълнителни аксесоари).

**Предупреждение**

Острието не е поставено напълно успоредно на горния ръб на притискащата плоча поради прекалено голямото количество парафин, непочистени вложки и т.н.

При използването на функция за латерално движение, ако острието не е поставено успоредно на притискащата плоча, това може да доведе до лоши резултати на секционирание. Например, ако частта е прекалено дебела или прекалено тънка, допълнителната обработка на частта, в най-лошия случай, може да повреди пробата.

- Не продължавайте с разделянето, когато получавате незадоволителни резултати.
- Монтирайте острието отново и се уверете, че то е успоредно на горния ръб на притискащата плоча.
- Винаги проверявайте за успоредност между острието и притискащата плоча, след като придвижите острието с функция за странично движение.
- Преди употреба се уверете, че липсват остатъци от парафин и че вложката е чиста.

**Предупреждение**

Ножът/острието е монтиран преди монтирането на стойката на нож/острие и основата на стойка на нож/острие на инструмента.

Сериозна травма на хора поради контакт с изключително остри ножове и/или остриета.

- Преди поставянето на нож/острие, на микротом трябва да бъдат монтирани както стойката на нож/острие, така и основата на стойка на нож/острие.

**Предупреждение**

Ножът/острието не е покрит със съответния предпазител при разделянето на проба.

Сериозна травма на хора.

- Винаги покривайте ръба на ножа/острието със съответния предпазител преди извършването на каквито и да е манипулации с ножа/острието или фиксиране на пробата, преди смяна на пробата и по време на всички почивки.

**Предупреждение**

Ножът/острието е съхраняван по неподходящ начин.

Сериозна травма на хора, например, поради неочаквано изпадане.

- Винаги съхранявайте ножа/острието на подходящо място, когато не го използвате, например, съхранявайте го в специалната кутия.
- Никога и никъде не поставяйте ножа с режещия ръб нагоре и никога не се опитвайте да хванете падащ нож.

**Предупреждение**

Поставяне или махане на проба в микротомата без подходящо облекло и по неподходящ начин.

Операторът може да се пореже и пострада, което може да доведе до сериозни последици.

- Винаги използвайте устойчиви на срез предпазни ръкавици при манипулиране на пробата в микротомата.
- Блокирайте ръчното колело и покрийте ръба на ножа с предпазителя, преди всяка манипулация със скобата на пробата и преди смяна на пробата.

**Предупреждение**

Пробата се ориентира във фаза на връщане.

Увреждане на пробата поради нейната повторна ориентация във фаза на връщане.

- Блоковете с проби не трябва да бъдат ориентирани по време на фаза на връщане. Ако даден блок бъде ориентиран по време на връщане, блокът ще се премести напред със стойността на връщане плюс избраната дебелина на секция, преди следваща секция. Това може да повреди както пробата, така и ножа/острието.

**Предупреждение**

Работа с инструмента и крехка проба без подходящо предпазно облекло.

Сериозна травма на хора от отломки при рязането на крехка проба.

- Винаги носете подходящо предпазно облекло (включително предпазни очила) и работете изключително внимателно, когато режете крехки проби.

**Предупреждение**

Неправилна фина настройка на баланс на сила.

Сериозна травма за оператора поради контакт с нож и/или уреждане на пробата.

- Преди започване на работа с инструмента, винаги проверявайте дали фината настройка на баланса на силата е зададена правилно.
- Ако фината настройка не е зададена правилно, не започвайте работа с инструмента, преди да извършите корекция. За подробности, вижте глава „Фина настройка на баланс на сила“.
- Извършвайте незабавна фина настройка на баланса на силата най-вече след смяна на аксесоари в обектната глава.

**Предупреждение**

Недостатъчни условия на рамка за секционирание.

Увреждане на пробата или лоши резултати от секционирание, например, секции с различна дебелина, притиснати, прегънати или повредени секции.

- Не продължавайте със секционирание, ако забележите недостатъчно добри резултати от секционирание.
- Уверете се, че са изпълнени всички предварителни условия за секционирание. Вж. раздела за отстраняване на проблеми на настоящите Инструкции за експлоатация за допълнителни подробности.
- Ако нямате достатъчно познания по отношение на отстраняването на проблеми с лоши резултати от секционирание, консултирайте се с хора, които притежават тези познания, например, експерти по приложение на Leica Biosystems.

**Предупреждение**

Неправилен избор на посока на въртене на колелото за грубо подаване.

Увреждане на проба.

- Винаги се уверявайте, че сте избрали правилната посока на въртене на колелото за грубо подаване, като проверите заданието за посока на колелото за грубо подаване в задната част на инструмента.

**Предупреждение**

Завъртане на ръчното колело по посока, обратна на часовниковата стрелка.

Травма на хора/Увреждане на проба.

- Не завъртайте ръчното колело по посока, обратна на часовниковата стрелка, тъй като това може да предизвика неизправност в блокиращия механизъм на ръчното колело.

**Предупреждение**

Ръчното колело е разблокирано и обектната глава пада върху стойката на нож/острие.

Травма на хора/Увреждане на проба.

- С изключение на фазата за секционирание, ръчното колело трябва винаги да бъде блокирано.

**Предупреждение**

В ръчен режим на секционирание, потребителят срязва блока за проба, като завърта ръчното колело с много висока скорост.

Това може да доведе до лошо качество на секционирането и дори до увреждане на пробата.

- В ръчен режим на секционирание, скоростта на въртене на ръчното колело не трябва да бъде по-висока от 60 об/мин.

**Предупреждение**

Скоростта на въртене на ръчното колело не съответства на твърдостта на пробата.

Повреда на инструмента и вероятно увреждане на проба.

- Скоростта на въртене на ръчното колело трябва да се адаптира спрямо твърдостта на пробата. За по-твърди проби, използвайте по-ниска скорост.

**Предупреждение**

Спирачният лост на ръчното колело не се използва правилно и ръчното колело не може да спре.

Сериозно увреждане на инструмент/хора или увреждане на проба.

- Спирачният лост на ръчното колело трябва да бъде точно в блокирана позиция. Ако спирачният лост на ръчното колело бъде преместен отвъд тази точка, е възможно ръчното колело да не може да спира.

**Предупреждение**

Между пробата и острието/ножа са поставени пръсти, след като ръчното колело е освободено, при извършване на бързо ръчно подрязване.

Операторът може да се пореже и нарани, поради завъртането на ръчното колело, когато то не е блокирано.

- Не поставяйте пръстите си между пробата и ножа/острието при подрязване и секциониране.

**Внимание**

След странично изместване на ножа/острието, пробата не се връща и не се подрязва отново.

Увреждане на проба.

- Върнете обектната глава и подрежете отново блока на пробата след всяко странично изместване на ножа/острието.

**Внимание**

Едновременно завъртане на ръчно колело и колело за грубо подаване.

Увреждане на проба.

- Не въртете колелото за ръчно подаване, докато завъртате ръчното колело.

**Внимание**

Направляващата призматична шпонка е загубена при монтаж на ръчното колело.

Инструментът не може да бъде използван и това може да предизвика забавяне в диагностиката.

- Преди сглобяването на ръчното колело, проверете направляващата шпонка и се уверете, че тя се намира във вала на ръчното колело.

**Бележка**

Акcesoарите и компонентите са подложени на корозия, поради използването на корозивни/силно киселинни/алкални реактиви или разтворител с инструмента или акcesoарите, като декарлцифициран разтвор, който съдържа киселина, амониев хидроксид, който съдържа основи и т.н.

Акcesoарите може да се повредят.

- Избягвайте капането на корозивни/силно киселинни/алкални реактиви или разтворител върху повърхността на инструмента или акcesoарите.
- Ако забележите капки от реактив или разтворител върху повърхността на инструмента или акcesoарите, избършете остатъците и подсушете акcesoарите възможно най-бързо.
- Ако подобни реактиви или разтворители се използват често, ако е необходимо, извършвайте цялостно ежедневно почистване на стойката на остриета, универсалната скоба за касета и на другите акcesoари.

2.2.4 Почистване и поддръжка

**Предупреждение**

Във вътрешността на инструмента попадат течности.

Сериозно увреждане на инструмент/хора.

- Уверете се, че във вътрешността на инструмента не попадат течности по време на работа и поддръжка.

**Предупреждение**

Избърсване на ножа в неправилна посока по време на почистване.

Сериозна травма на хора.

- Винаги забърсвайте ножа, като започвате от задната част на ножа в посока режещ ръб.

**Предупреждение**

По време на почистване на стойка на нож/острие, отстранете частите от сушилната камера (65 °C).

Опасност от изгаряне.

- Носете топлоизолационни ръкавици, когато отстранявате частите от сушилната камера (65 °C).

**Внимание**

Използване на неправилни разтворители или почистващи препарати, или на остри/твърди инструменти за почистване на инструмента или на аксесоарите.

Вероятна повреда на инструмента или забавяне на диагностика.

- Не използвайте разтворители, съдържащи ацетон или ксилен за почистване на инструмента.
- При използване на почистващи препарати, спазвайте инструкциите за безопасност на производителя и регламентите за безопасност на лабораторията.
- Никога не използвайте остър или твърд предмет за остъргване на повърхността на инструмента.
- Никога не потапяйте аксесоарите в почистващ разтворител или във вода.
- Почиствайте стоманените ножове, с помощта на базиран на алкохол разтвор или с ацетон.
- За почистване и отстраняване на парафин, не използвайте ксилен или почистващи течности, съдържащи алкохол (напр. препарат за почистване на прозорци).

**Внимание**

По време на почистване, частите на стойките на ножа се смесват.

Лошо качество на секциониране.

- Не смесвайте стойките за остриета по време на почистване.

2.3 Интегрирани предпазни устройства.



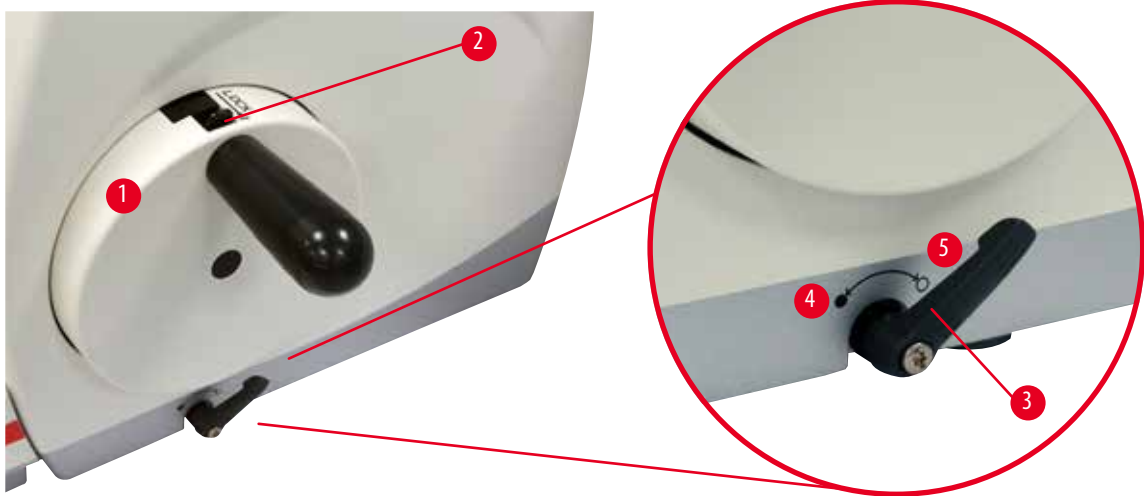
Предупреждение

Предпазните устройства или защитните аксесоари, предоставени от производителя са отстранени или модифицирани.

Сериозна травма на хора и/или материални щети, включително увреждане на пробата.

- Никога не отстранявайте или модифицирайте предпазните устройства на инструмента или негови аксесоари. Ремонтът и достъпът до вътрешните компоненти на инструмента е разрешен само за квалифициран сервизен персонал, упълномощен от Leica Biosystems.
- Преди започване на работа с инструмента се уверете, че всички защитни устройства и предпазни аксесоари са на своите места и изпълняват правилно предназначението си.

2.3.1 Блокиране на ръчното колело



Фиг. 1

Има два начина за блокиране на ръчното колело (→ „Фиг. 1-1“):

- Чрез спиращия лост на ръчното колело (→ „Фиг. 1-3“) от дясната страна на основната плоча на микротома, ръчното колело може да бъде спряно във всяка една позиция.
 1. За спиране, завъртете спиращия лост на ръчното колело в посока, обратна на часовниковата стрелка до позиция (→ „Фиг. 1-4“).



Предупреждение

Спиращият лост на ръчното колело не се използва правилно и ръчното колело не може да спре.

Сериозно увреждане на инструмент/хора или увреждане на проба.

- Спиращият лост на ръчното колело трябва да бъде точно в блокирана позиция. Ако спиращият лост на ръчното колело бъде преместен отвъд тази точка, е възможно ръчното колело да не може да спира.
 2. За да освободите ръчното колело, завъртете спиращия лост на ръчното колело (→ „Фиг. 1-3“) в неговата първоначална позиция (→ „Фиг. 1-5“).
- Чрез блокиращия механизъм на ръчното колело (→ „Фиг. 1-2“) в горната част на ръчното колело, то може да бъде блокирано в позиция на 12 часа.
 1. За да блокирате ръчното колело, натиснете механизма за блокиране на ръчното колело (→ „Фиг. 1-2“) навън и продължете да въртите бавно ръчното колело в посока на часовниковата стрелка, докато то щракне точно в позиция на 12 часа.
 2. За да разблокирате ръчното колело, завъртете блокиращия механизъм на ръчното колело (→ „Фиг. 1-2“) навътре.

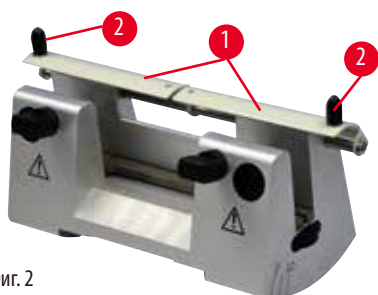


Съвет

Когато използвате едновременно и двете спирачни системи, винаги първо премествайте спирачния лост на ръчното колело (→ „Фиг. 1-3“) в позиция (→ „Фиг. 1-5“). В противен случай, може да се окаже невъзможно да освободите блокиращия механизъм на ръчното колело (→ „Фиг. 1-2“).

2.3.2 Предпазител на стойка на нож/острие

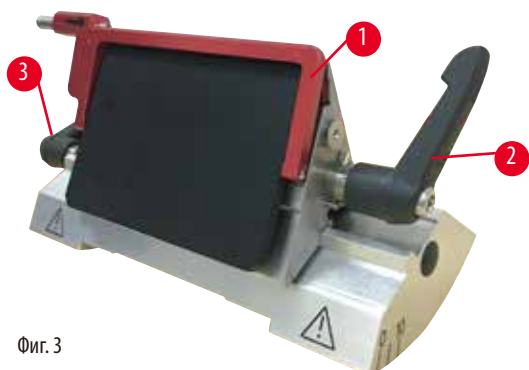
Всяка стойка за нож е оборудвана с плътно монтиран предпазител (→ „Фиг. 2-1“) (→ „Фиг. 3-1“). Този предпазител покрива напълно режещия ръб на всеки нож или позиция на острието.



Фиг. 2

Стойка за нож N

Предпазителят (→ „Фиг. 2-1“) на стойка за нож N може лесно да бъде позициониран чрез две ръкохватки (→ „Фиг. 2-2“). За да покриете ръба на ножа, бутнете и двете покривни ленти на предпазителя към центъра.



Фиг. 3

Стойка за острие две в едно E за остриета с висок и нисък профил

Предпазителят на стойка за острие две в едно E се състои от червена сгъваема ръкохватка (→ „Фиг. 3-1“). За да покриете режещия ръб, сгънете ръкохватката на предпазителя нагоре, както е показано на (→ „Фиг. 3“).

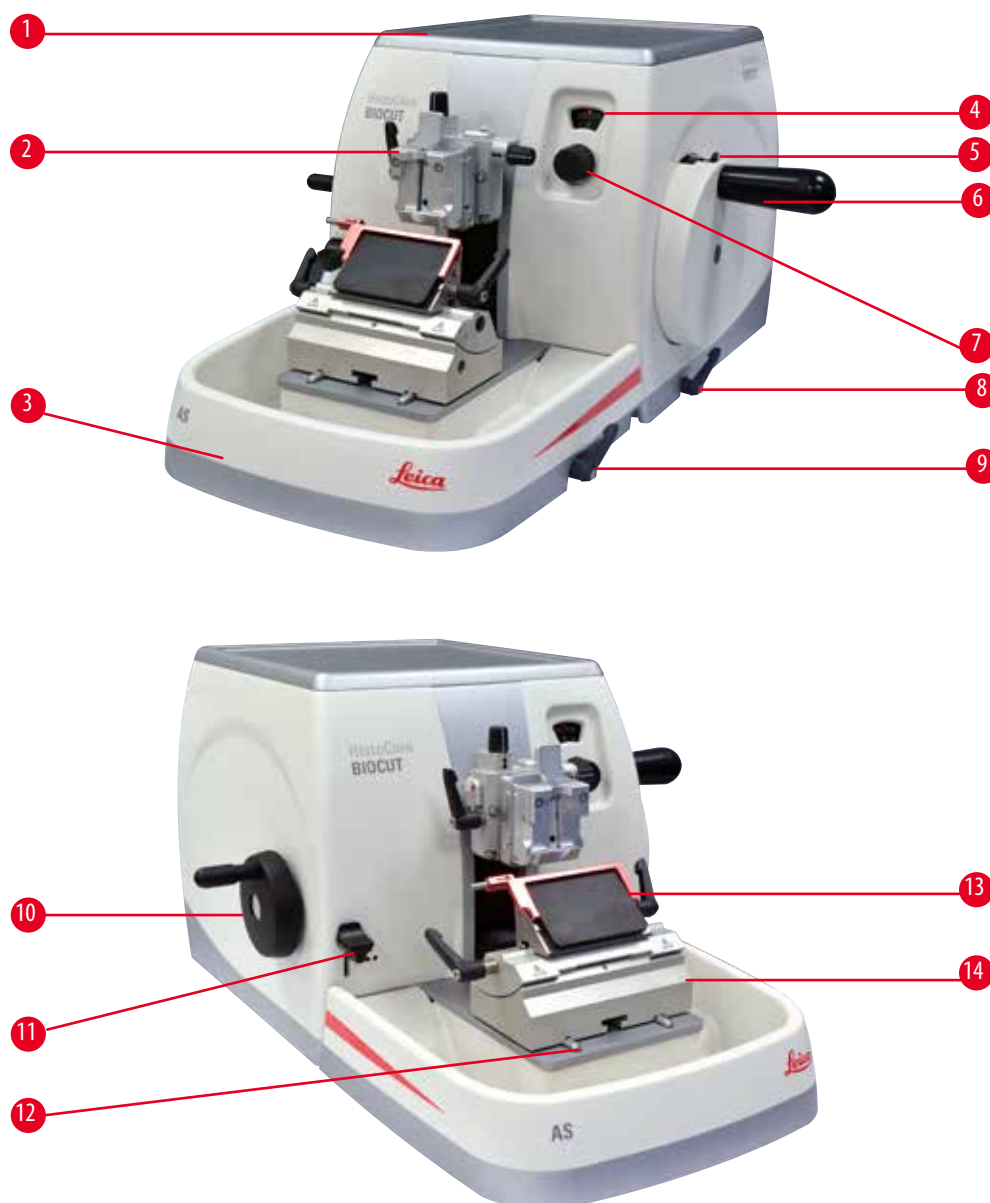


Съвет

Фиксиращите лостове на стойката за острие две в едно E не са взаимнозаменяеми. Двата фиксиращи лоста (→ „Фиг. 3-2“) (→ „Фиг. 3-3“) трябва винаги да бъдат в показаната позиция, тъй като, в противен случай могат да се появят изолирани неизправности, свързани със стойката за острие две в едно E. Фиксиращият лост на острието (→ „Фиг. 3-2“) се намира от дясната страна, фиксиращият лост за странично изместване (→ „Фиг. 3-3“) се намира в лявата страна.

3. Компоненти и спецификации на инструмента

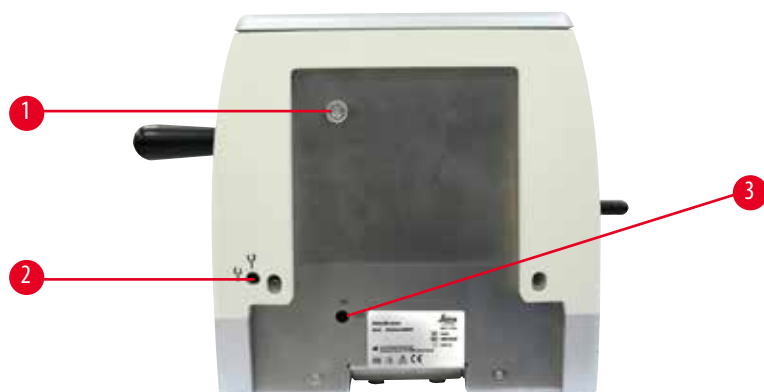
3.1 Обзор – компоненти на инструмента



Фиг. 4

- | | |
|--|---|
| 1 Горна табла | 8 Спирачен лост на ръчно колело |
| 2 Обектна глава с ориентация и универсална скоба за касета | 9 Фиксиращ лост на основа на стойка на нож/острие |
| 3 Антистатична табла за отпадъци | 10 Колело за грубо подаване |
| 4 Прозорец за показване на дебелина на секция | 11 Лост за обрязване |
| 5 Блокиращ механизъм на ръчно колело | 12 Основа на микротом |
| 6 Ръчно колело | 13 Стойка за острие две в едно E |
| 7 Кнобка за регулиране за задаване на дебелина на секция | 14 Основа на стойка на острие |

Изглед отзад



Фиг. 5

- | | | | |
|---|-------------------------------------|---|--------------------------|
| 1 | Магнит | 3 | Превключвател за въртане |
| 2 | Промяна на посока за грубо подаване | | |

3.2 Спецификации на инструмента

Основен инструмент с 2-стъпково механично обрязване, безшумно въртане с избор на ВКЛЮЧЕН/ИЗКЛЮЧЕН, ергономично позиционирано електронно грубо подаващо колело с избираеми от потребителя посоки на въртене, без ориентация на проба или допълнителни аксесоари.

- Ръчен механичен ротационен микроотом с ниски изисквания за поддръжка и прецизна микрометърна система за подаване без луфт.
- Механизми за хоризонтално подаване и вертикално движение с кръстосани ролкови лагери
- Плавно движещото се ръчно колело позволява два ръчни режима на секциониране: люлеещ се режим и конвенционално ръчно секциониране с пълно завъртане на ръчно колело.
- Две независими системи за блокиране на ръчно колело.
- Регулируемата от оператора система за балансиране на силите с компенсация на силата чрез пружина дава две предимства:
 1. Гъвкавост за адаптиране на силата на пружината спрямо различни тегла на проба/скоби, като по този начин се минимализира рискът главата на обекта да падне в ножа.
 2. Няма нужда от тежка противотежест в ръчното колело.
- Безшумна система за въртане на проба с функция ВКЛЮЧЕН/ИЗКЛЮЧЕН.
- Чрез ергономично разположеното грубо подаващо колело, което може да се персонализира чрез избирана от потребителя предпочитана посока на въртене.
- Ергономично разположен лост за 2-стъпково механично обрязване за бързо обрязване на блокове с помощта на предварително определените стъпки за обрязване от 30µm и 10µm.
- Голямата горна повърхност позволява поставянето на предмети, които изискват плоска повърхност.
- Демонтируемата горна табла позволява съхранението на инструменти за секциониране и предотвратява падането на предмети.

3.3 Технически данни

Общи

Обхват на дебелина на секция	1 - 60 μm
Стъпки за дебелина на секция	<ul style="list-style-type: none"> • От 1 - 10 μm в стъпки от 1 μm • От 10 - 20 μm в стъпки от 2 μm • От 20 - 60 μm в стъпки от 5 μm
Обхват на хоризонтално подаване	24 \pm 2 mm
Дължина на вертикален ход	70 \pm 1 mm
Максимален обхват на срязване, без връщане	69 mm
Максимална зона на секциониране, с връщане	62 mm
Максимален размер на блок за проба за голяма стандартна скоба (В x Ш x Д)	55 x 50 x 30 mm
Максимален размер на блок за проба за скоба за супер касета (В x Ш x Д)	68 x 48 x 15 mm
Тихо връщане на проба:	Прибл. 40 μm . Може да бъде изключено.
Функция за обрязване с 2 задания	10 μm , 30 μm
Посока на въртене на колело за грубо подаване по посока на часовникова стрелка и по посока, обратна на часовникова стрелка	Избираема от потребителя

Размери и тегла

Ширина (включително ръчното колело и колелото за грубо подаване)	477 mm
Дълбочина (включително таблата за отпадъци от секциониране)	620 mm
Височина (без горна табла)	295 mm
Височина (с горна табла)	303 mm
Тегло (без аксесоари)	Прибл. 31 kg
Обем на таблата за отпадъци от секциониране	1 400 ml

Допълнителни аксесоари

Ориентация на проба с нулева позиция	<ul style="list-style-type: none"> • Хоризонтално въртене: $\pm 8^\circ$ • Вертикално въртене: $\pm 8^\circ$
Стойка за острие две в едно	
<ul style="list-style-type: none"> • Функция за странично изместване 	<ul style="list-style-type: none"> • 3 позиции
Движение изток-запад	
<ul style="list-style-type: none"> • Движение на основа на стойка на острие 	<ul style="list-style-type: none"> • Север-юг: ± 24 mm

Работна среда

Температурен диапазон за работа	+18 °C до +30 °C
Работна относителна влажност	20 % до макс. 80 % без конденз
Работна надморска височина	До 2000 m над морското равнище

Среда за транспорт и съхранение

Температурен диапазон за транспорт	-29 °C до +50 °C
Температурен диапазон за съхранение	+5 °C до +50 °C
Относителна влажност за транспорт и съхранение	10 % до макс. 85 % без конденз

4. Разполагане на инструмента

4.1 Изисквания към мястото за монтаж

- Стабилна лабораторна маса, без вибрации, с хоризонтален равен плот, разположена върху основа без вибрации.
- Без налични други инструменти, които могат да предизвикат вибрации.
- Контролирана температура в помещението между + 18 °C и + 30 °C.
- Безпроблемен достъп до ръчното колело.



Опасност

Опасност от експлозия.

Смърт или сериозна травма на хора и/или материални щети.

- Никога не използвайте инструмента в помещения с риск от експлозия.

4.2 Стандартна доставка - опаковъчен лист

Конфигурация на HistoCore BIOCUT: 14 9BI0000C1

Количество	Описание на част	Поръчка №
1	Основен инструмент HistoCore BIOCUT	14 0517 56235
1	Фиксиращо приспособление за скоба на проба с фино движение	14 0502 37717
1	Система за бързо фиксиране	14 0502 37718
1	Универсална скоба за касети	14 0502 37999
1	Основа на стойка на острие	14 0502 55546
1	Стойка за острие 2-в-1 E	14 0502 54497

Конфигурация на HistoCore BIOCUT: 14 9BI0000C3

Количество	Описание на част	Поръчка №
1	Основен инструмент HistoCore BIOCUT	14 0517 56235
1	Фиксиращо приспособление за скоба на проба с фино движение	14 0502 37717
1	Система за бързо фиксиране	14 0502 37718
1	Универсална скоба за касети	14 0502 37999
1	Основа на стойка на нож	14 0502 37962
1	Стойки за нож DH	14 0517 60829
1	Международен комплект инструкции за употреба (включително английски разпечатана версия и допълнителни езици на носител на данни 14 0517 83200)	14 0517 83001

Конфигурация на HistoCore BIOCUT: 14 9BIO000C4

Количество	Описание на част	Поръчка №
1	Основен инструмент HistoCore BIOCUT	14 0517 56235
1	Фиксиращо приспособление за скоба на проба с фино движение	14 0502 37717
1	Система за бързо фиксиране	14 0502 37718
1	Универсална скоба за касети	14 0502 37999
1	Основа на стойка на нож	14 0502 37962
1	Стойки за нож DL	14 0517 60830
1	Международен комплект инструкции за употреба (включително английски разпечатана версия и допълнителни езици на носител на данни 14 0517 83200)	14 0517 83001

Основният инструмент HistoCore BIOCUT съдържа следния списък за доставка.

Количество	Описание на част	Поръчка №
	Основен инструмент HistoCore BIOCUT	14 0517 56235
1	Ръчно колело, възел	14 0501 38181
1	Антистатична табла за отпадъци	14 0517 56237
1	Горна табла	14 0517 56261
1	Сервизен пакет, HistoCore BIOCUT	14 0517 56318
1	Обезопасителна шайба Schnorr 10x6.4x0.7	14 3017 00073
1	Шестостенен винт M6x18 DIN7984	14 2101 23130
1	Покривен диск	14 3025 00008
1	Международен комплект инструкции за употреба (включително английски разпечатана версия и допълнителни езици на носител на данни 14 0517 80200)	14 0517 80001

Възможно е основният инструмент да бъде конфигуриран с описаните по-долу аксесоари, в съответствие с Вашето приложение. За да имате работеща конфигурация, трябва да поръчате поне по един елемент от описаните по-долу категории.

Основен инструмент HistoCore BIOCUT	14051756235	Основен инструмент HistoCore BIOCUT без нито едно от следните: ориентация, система за бързо фиксиране, скоба за проба, стойка за острие или нож
--	-------------	---

изберете едно

Ориентация на проба	14050237717	Фино фиксиращо приспособление за скоба на проба (*)
	14050238949	Фиксиращо приспособление за скоба на проба с фино движение (*)
	14050238160	Твърдо фиксиращо приспособление за скоба за проба

трябва да се поръча в допълнение на приспособление за ориентиране с (*)

Система за бързо фиксиране (*)	14050237718	Система за бързо фиксиране (*)
---------------------------------------	-------------	--------------------------------

Поръчайте поне една скоба за проба

Скоби за проба	14050237999	Универсална скоба за касети
	14050238005	Стандартна скоби за проба 50x55 mm
	14050237998	Стандартна скоби за проба 40x40 mm
	14050238967	Скоба за супер касета
	14050246573	Leica RM CoolClamp

Поръчайте поне една основа за острие или нож и една стойка за острие нож

Основа на стойка на острие и стойка за острие	14050255546	Основа на стойка на острие
	14050254497	Стойка за острие 2-в-1 E
Основа на стойка на нож и стойки за остриета	14050237962	Основа на стойка на нож
	14050237993	Стойка за нож N
	14050238961	Стойка за нож E с/нисък профил
Основа на стойка на острие и стойка за острие	14050237962	Основа на стойка на нож
	14051760829	Стойки за нож DH
Основа на стойка на острие и стойка за острие	14050237962	Основа на стойка на нож
	14051760830	Стойки за нож DL

Допълнителни аксесоари и ножове/остриета можете да намерите в Глава 6 (→ Р. 47 – 6. Допълнителни аксесоари).

**Съвет**

Поръчаните аксесоари се пакетират в отделна кутия.

Проверете доставените части спрямо опаковъчния лист и спрямо Вашата поръчка, за да удостоверите дали доставката е пълна. Ако установите разминавания, незабавно се свържете с офиса за продажба на Leica Biosystems.

**Бележка**

- Споменатите по-горе конфигурации може да не се предлагат в някои държави/региони. За допълнителна информация се свържете с офиса за продажба на Leica.

4.3 Разпаковане и монтаж**Предупреждение**

Аксесоари/инструмент, изпадащи от опаковката по време на разпаковане.

Сериозна травма на хора и/или материални щети.

- Внимавайте при разпаковането на инструмента.
- След разпаковане, инструментът трябва да се мести само в изправено положение.
- Следвайте изцяло инструкциите, предоставени в Инструкции за разпаковане, прикрепени към външната част на опаковката или дейностите, описани в Инструкциите за употреба.

**Предупреждение**

Инструментът се повдига неправилно.

Сериозна травма на хора и/или материални щети.

- Когато повдигате инструмента, докосвайте го само в точките за повдигане, описани в Инструкциите за употреба и разпаковане (базова плоча в предната част и под инструмента, в задната му част).
- Не транспортирайте инструмента, като го държите за ръкохватката на ръчното колело, колелото за грубо подаване или за knobката за задаване на дебелина на секция.
- Винаги отстранявайте тавичката за отпадъците от секционирването, преди да местите инструмента.



Предупреждение

Невнимателно преместване на инструмента.

Сериозна на травма на ръцете и/или пръстите поради тяхното смазване между инструмента и работната повърхност.

- Когато местите инструмента, докосвайте го само в точките за повдигане, описани в Инструкциите за употреба и разопаковане (базова плоча в предната част и под инструмента, в задната му част).
- Внимавайте изключително много ръцете Ви да не попаднат между инструмента и работната повърхност.



Предупреждение

Инструмент, който не е разположен безопасно с всички негови 4 крачета върху съответната лабораторна маса.

Сериозна травма на хора и/или материални щети.

- Поставайте инструмента само върху стабилна, свободна от вибрации лабораторна маса, с хоризонтален, равен плот. Основата под масата трябва да не вибрира, доколкото това е възможно.
- Винаги проверявайте дали всички 4 крачета са легнали изцяло върху лабораторната маса.
- Ако инструментът е преместен от други хора (например, за обслужване) винаги извършвайте повторна проверка на неговото позициониране.



Внимание

Акcesoари/компоненти, разхлабени/повредени по време на транспорт.

Повреда на имущество или закъсняла диагностика.

- Опаковката притежава индикатор за ударно въздействие (ShockDot Impact Indicator), който показва неправилно транспортиране. При доставката на инструмента първо проверете този индикатор. Ако индикаторът е задействан, с пакета не е работено в съответствие с предписанието. В този случай отбележете това в транспортните документите и проверете пратката за повреди.



Съвет

Транспортната картонена опаковка и фиксиращите елементи трябва да бъдат запазени, в случай, че на по-късен етап стане необходимо връщане. За да върнете инструмента, следвайте следващите инструкции в обратен ред.



Фиг. 6

- Отстранете опаковъчната лента и тикото (→ „Фиг. 6-1“).
- Отстранете картонения капак (→ „Фиг. 6-2“).



Фиг. 7

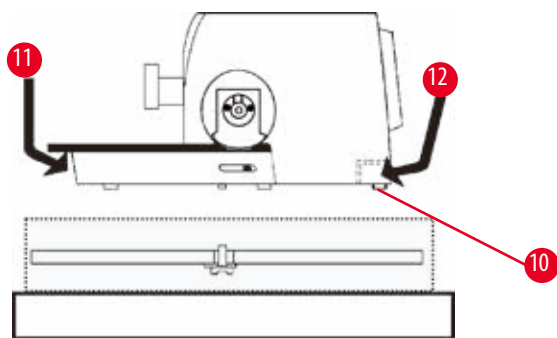
- Извадете кутията с аксесоари (допълнителни аксесоари) (→ „Фиг. 7-3“) и кашоните (→ „Фиг. 7-4“), съдържащи елементите от обичайния обхват на доставка.



Фиг. 8

- Извадете фиксиращия модул (→ „Фиг. 8-5“).
За да направите това, хванете го за горния ръб и във вдлъбнатата ръкохватка (→ „Фиг. 8-6“) и го извадете, като дърпате нагоре.
- Отстранете страничните картонени стени (→ „Фиг. 8-7“).
- Повдигнете инструмента (→ „Фиг. 8-8“), като го държите за предната основна плоча (→ „Фиг. 9-11“) и под инструмента отзад (→ „Фиг. 9-12“) и го извадете от формованата възглавница (→ „Фиг. 8-9“). (Илюстрацията на инструмента е предоставена само като пример).

4 Разполагане на инструмента



Фиг. 9

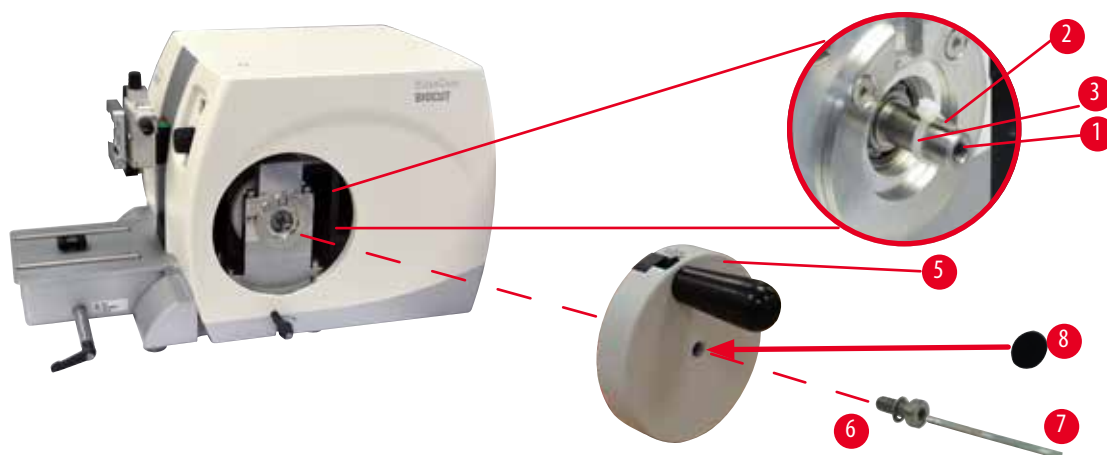
- Поставете инструмента върху стабилна лабораторна маса. Двата плъзгащи се елемента (→ „Фиг. 9-10“), намиращи се в задната част на базовата плоча, улесняват преместването на инструмента по масата.
- За да преместите инструмента, хванете го за предната основна плоча (→ „Фиг. 9-11“), повдигнете го внимателно и го плъзнете по плъзгачите.

4.4 Сглобяване на ръчното колело



Съвет

Ръчното колело трябва да бъде сглобено, преди започване на работа с инструмента. Необходимите части и инструменти се намират в набора с инструмента, предоставен с доставката.



Фиг. 10

Направляващата шпонка (→ „Фиг. 10-2“) е хлабаво прикрепена към вала на ръчното колело (→ „Фиг. 10-1“) и е фиксирана на място със свинска опашка при транспорт.

1. Отстранете свинската опашка (→ „Фиг. 10-3“).



Внимание

Направляващата призматична шпонка е загубена при монтаж на ръчното колело.

Инструментът не може да бъде използван и това може да предизвика забавяне в диагностиката.

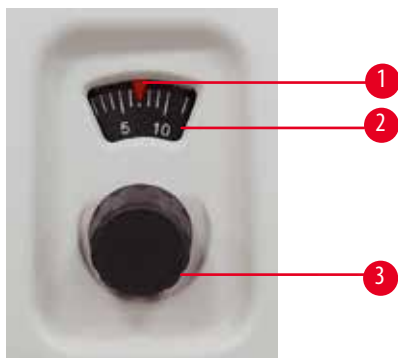
- Преди сглобяването на ръчното колело, проверете направляващата шпонка и се уверете, че тя се намира във вала на ръчното колело.

2. Поставете ръчното колело (→ „Фиг. 10-5“) върху вала на ръчното колело (→ „Фиг. 10-1“), както е показано.
3. Затегнете винта (→ „Фиг. 10-6“), разположен в централния отвор на ръчното колело с шестстенен ключ № 4 (→ „Фиг. 10-7“).
4. Отстранете покривното фолио от самозалепващия се покривен диск (→ „Фиг. 10-8“) и поставете покривния диск върху ръчното колело.

5. Работа

5.1. Работни елементи и тяхната функция

5.1.1. Задаване на дебелина на секция



Фиг. 11

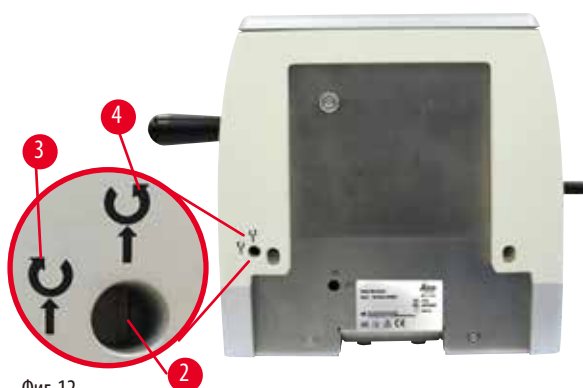
Дебелината на секция се задава чрез завъртането на кнобката за регулиране (→ „Фиг. 11-3“), разположена в предната, дясна част на микротома.

Диапазон за задание 1 - 60 μm
от 1 - 10 μm в стъпки от 1 μm
от 10 - 20 μm в стъпки от 2 μm
от 20 - 60 μm в стъпки от 5 μm .

Зададената дебелина на секция се показва в прозорчето (→ „Фиг. 11-2“).

Избраната дебелина на секция (по скалата) трябва да съответства на червената стрелка (→ „Фиг. 11-1“).

5.1.2. Колело за грубо подаване



Фиг. 12

Посоката на въртене на колелото за грубо подаване (→ „Фиг. 12-1“) може да се зададе по посока на часовниковата стрелка или по посока, обратна на часовниковата стрелка за придвижване на обектната глава напред. Слотът за регулиране (→ „Фиг. 12-2“) е разположен в задната част на инструмента. Използвайте плоска отвертка (предоставена с доставката), за да завъртите слота в хоризонтална позиция (по посока на часовникова стрелка) (→ „Фиг. 12-3“) или вертикална позиция (посока, обратна на часовникова стрелка) (→ „Фиг. 12-4“).

Грубото движение се използва за бързо хоризонтално придвижване напред на пробата към ножа, и назад, отдалечавайки я от ножа.

При достигане на задна/предна крайна позиция, завъртането на колелото за грубо подаване става по-трудно. При достигане на предна крайна позиция, допълнителното движение за подаване е невъзможно.



Внимание

Едновременно завъртане на ръчно колело и колело за грубо подаване.

Увреждане на проба.

- Не въртете колелото за ръчно подаване, докато завъртате ръчното колело.

5.1.3 Връщане на проба

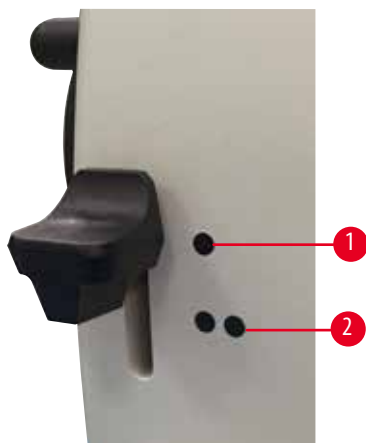


Фиг. 13

Безшумното връщане на проба предоставя предимството за лесно разпределяне на ленти и предотвратява контакт, за да защити както повърхността на блока за рязане, така и ножа по време на движението на връщане на обектовата глава. Операторът може да ВКЛЮЧИ/ИЗКЛЮЧИ тази функция. При обрязване, използвайки люлеещ се режим, се препоръчва връщането назад да бъде изключено. Когато връщането е включено, пробата се връща назад, приблизително с 40 μm , когато обектната глава достигне до най-ниска точка на обрязване. Стойността на връщане и избраната дебелина на секция ще бъдат подадени, когато обектната глава достигне до горна точка на обрязване. Връщането на пробата може да бъде изключено ръчно в задната част на инструмента (→ „Фиг. 13“), ако това е необходимо, чрез плоска отвертка (предоставена с доставката). За да изключите връщането, завъртете слота в хоризонтална позиция (OFF (Изключено)). За включване на връщането, завъртете слота във вертикална позиция (ON (Включено)).

Преди включване и изключване на връщане на проба, преместете обектната глава в крайна горна позиция, като завъртите ръчното колело.

5.1.4 Функция за механично обрязване



Фиг. 14

Инструментът е оборудван с функция за механично обрязване. Лостът за обрязване има три позиции (0 = лостът не е натиснат, 10 μm , 30 μm). Точките (→ „Фиг. 14-1“) и (→ „Фиг. 14-2“) маркират двата етапа на обрязване:

(→ „Фиг. 14-1“) = 10 μm

(→ „Фиг. 14-2“) = 30 μm

За активиране на функцията за обрязване, натиснете лоста надолу, в едната от двете позиции, и го дръжте натиснат. След всяко завъртане на ръчното колело се изпълнява движение за подаване от 10 μm или 30 μm . След отпускането на лоста, той автоматично се връща в основна позиция (нулева позиция). По този начин, функцията за обрязване се деактивира и избраната дебелина на секция (→ Р. 31 – 5.1.1 [Задаване на дебелина на секция](#)) ще бъде подавана при всяко завъртане на ръчното колело.

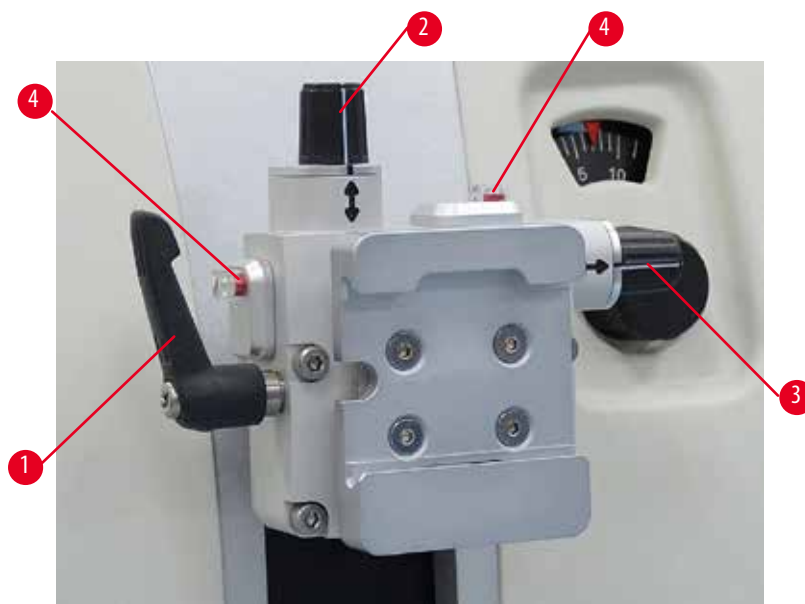
**Съвет**

Зададената дебелина на секция не се добавя към избраната стойност на обрязване.

Ако зададената дебелина на секция е по-голяма от избраната стойност на обрязване, тогава се подава зададената дебелина на секция.

5.1.5 Фиксиращо приспособление за проба за фино придвижване**Съвет**

В системата за бързо фиксиране на фиксиращото приспособление за посока на стойка на проба, могат да се използват всички скоби за проба, които са налични като допълнителни аксесоари.



Фиг. 15

Ориентацията на проба позволява лесна корекция на позицията на повърхността на пробата, когато пробата е фиксирана на място.

Фиксиращото приспособление за посока на стойка за проба може да бъде сменено с фиксиращо приспособление без посока (допълнителен аксесоар).

Показване на нулева позиция

За по-добро показване на нулева позиция, ориентацията има два червени индикатора (→ „Фиг. 15-4“).

Когато и двата индикатора са изцяло видими и двата стопорни винта са едновременно в нулева позиция (белите маркировки се центрират със стрелките), тогава пробата е в нулева позиция.

Ориентиране на пробата



Предупреждение

Пробата се ориентира във фаза на връщане.

Увреждане на пробата поради нейната повторна ориентация във фаза на връщане.

- Блоковете с проби не трябва да бъдат ориентирани по време на фаза на връщане. Ако даден блок бъде ориентиран по време на връщане, блокът ще се премести напред със стойността на връщане плюс избраната дебелина на секция, преди следваща секция. Това може да повреди както пробата, така и ножа/острието.

1. Повдигнете обектната глава до крайна горна позиция и задействайте блокиращия механизъм на ръчно колело.
2. За да освободите скобата, завъртете ексцентричния лост (→ „Фиг. 15-1“) по посока на часовниковата стрелка.
3. Завъртете стопорния винт (→ „Фиг. 15-2“), за да ориентирате пробата във вертикална посока. Завъртете стопорния винт (→ „Фиг. 15-3“), за да ориентирате пробата в хоризонтална посока. Всеки пълнен оборот на винта накланя пробата с 2°. Във всяка посока могат да се направят 4 пълни оборота = 8°. Точността е приблизително $\pm 0.5^\circ$. За по-лесно пресмятане, на ръкохватката има бяла маркировка и при завъртане се усеща щракащо спиране.
4. За да фиксирате текущата ориентация, завъртете ексцентричния лост (→ „Фиг. 15-1“) по посока, обратна на часовниковата стрелка.



Съвет

Когато се използва голяма стандартна скоба за проба (50 x 55 mm) или скоба за супер касета, ориентацията на пробата от $\pm 8^\circ$ в посока север-юг вече не е възможна. В този случай, използваемият ъгъл на голямата стандартна скоба за проба (50 x 55 mm) е само около $\pm 4^\circ$.

5.1.6 Фина настройка на баланс на сила



Фиг. 16

Ако върху обектната глава бъде монтиран друг аксесоар с различно тегло (→ „Фиг. 16-1“), трябва да проверите дали балансът на сила не изисква корекция.

- Поставете новия аксесоар и фиксирайте пробата.
- Задайте обектната глава на половината височина от нейния вертикален ход, като завъртите ръчното колело (→ „Фиг. 16“).

Ако обектната глава остане точно в тази позиция, тогава заданието е коректно.

Ако обектната глава се премести, т.е. тя се повдигне или спусне, е необходимо извършването на фина настройка.

**Предупреждение**

Неправилна фина настройка на баланс на сила.

Сериозна травма за оператора поради контакт с нож и/или уреждане на пробата.

- Преди започване на работа с инструмента, винаги проверявайте дали фината настройка на баланса на силата е зададена правилно.
- Ако фината настройка не е зададена правилно, не започвайте работа с инструмента, преди да извършите корекция.
- Извършвайте незабавна фина настройка на баланса на силата най-вече след смяна на аксесоари в обектната глава.



Фиг. 17

Балансът на сила се регулира чрез винта (→ „Фиг. 17-1“), който е достъпен чрез отстраняване на таблата за отпадъци от секциониране в основата на основната плоча на микротомата. Използвайте шестостенен ключ № 5 (с ръкохватка) за корекцията.

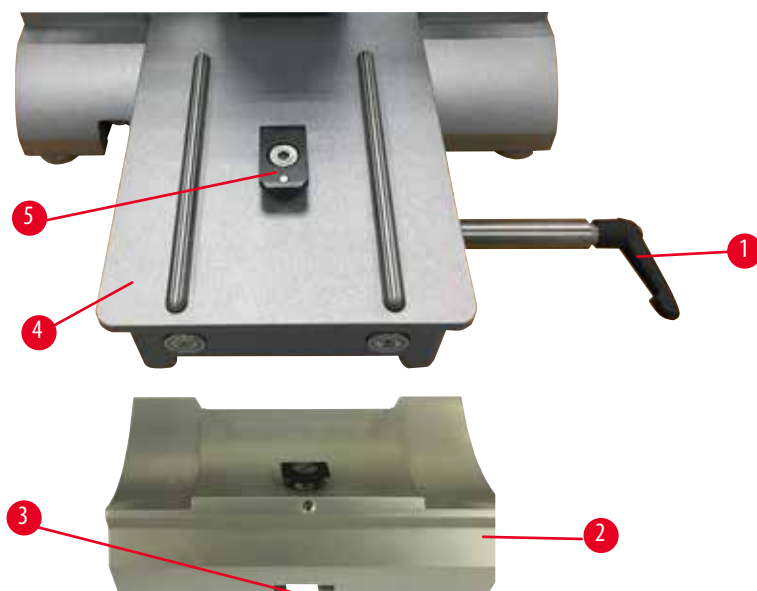
- Ако обектовата глава се придвижи надолу, завъртете винта (→ „Фиг. 17-1“) прил. 1/2 оборота по посока на часовниковата стрелка всеки път.
- Ако обектовата глава се придвижи нагоре, завъртете винта (→ „Фиг. 17-1“) прил. 1/2 оборота по посока, обратна на часовниковата стрелка всеки път.
- Продължете с изпълнението на тази процедура, докато обектовата глава, след като бъде освободена, вече не се движи.

**Съвет**

Повторете процедурата за регулиране няколко пъти, докато обектовата глава вече не се движи.

5.2 Поставяне на стойка за острие две в едно Е

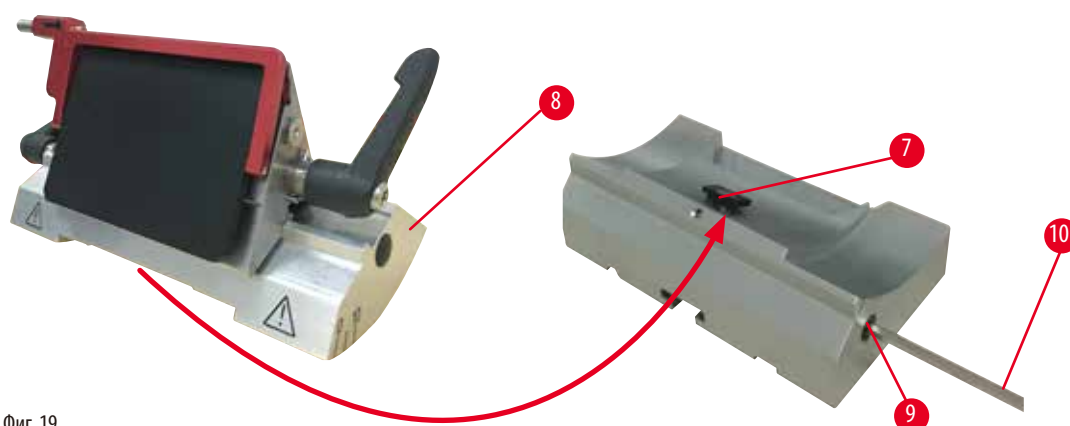
5.2.1 Монтаж на основа на стойка на острие



Фиг. 18

1. Освободете фиксиращия лост (→ „Фиг. 18-1“), като го завъртите по посока, обратна на часовниковата стрелка.
2. Плъзнете основата за стойка на острие (→ „Фиг. 18-2“), като използвате жлеба (→ „Фиг. 18-3“) в основата върху Т-образния елемент (→ „Фиг. 18-5“) на основната плоча на микротомата (→ „Фиг. 18-4“).
3. Основата на стойка на острие (→ „Фиг. 18-2“) може да се движи назад и напред върху основната плоча на микротомата. Това позволява преместването на стойка на острие две в едно Е в оптимална позиция за секционирание по отношение на пробата. За фиксиране на основата на стойка на острие, завъртете фиксиращия лост (→ „Фиг. 18-1“) по посока на часовниковата стрелка.

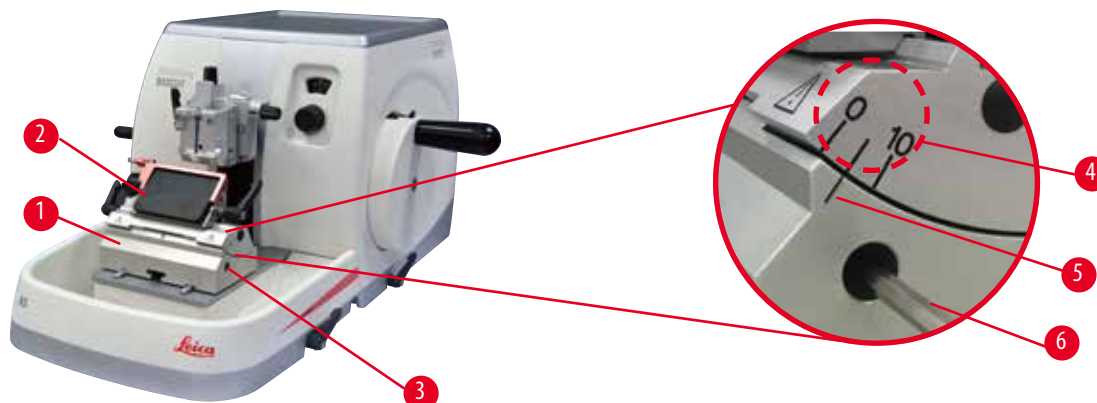
5.2.2 Поставяне на стойка за острие две в едно Е



Фиг. 19

1. Разхлабете ексцентричния болт (→ „Фиг. 19-9“) чрез шестостенен ключ № 4 (→ „Фиг. 19-10“).
2. Поставете стойка за острие две в едно Е (→ „Фиг. 19-8“) с жлеба отдолу върху Т-образния елемент (→ „Фиг. 19-7“) на основата на стойка на острие (→ „Фиг. 18-2“).
3. За фиксиране, затегнете отново ексцентричния болт (→ „Фиг. 19-9“).

5.3 Регулиране на ъгъл на луфта



Фиг. 20

Индексните маркировки (0° , 5° и 10°) за регулиране на ъгъл на луфта (\rightarrow „Фиг. 20-4“) се намират от дясната страна на стойката за острие две в едно Е (\rightarrow „Фиг. 20-2“). Освен това има индексна маркировка (\rightarrow „Фиг. 20-5“) от дясната страна на основата на стойка на острие (\rightarrow „Фиг. 20-1“), която служи като референтна точка при регулиране на ъгъл на луфта.

1. Развийте винта (\rightarrow „Фиг. 20-3“) с шестостенен ключ № 4 (\rightarrow „Фиг. 20-6“), когато стойката за острие две в едно Е (\rightarrow „Фиг. 20-2“) може да се мести.
2. Преместете стойката за острие две в едно Е, докато индексната маркировка на желания ъгъл на луфт съвпадне с референтната линия на основата на стойка на острие. Уголеменият детайл (\rightarrow „Фиг. 20“) показва задание на ъгъл на луфт от 5° .

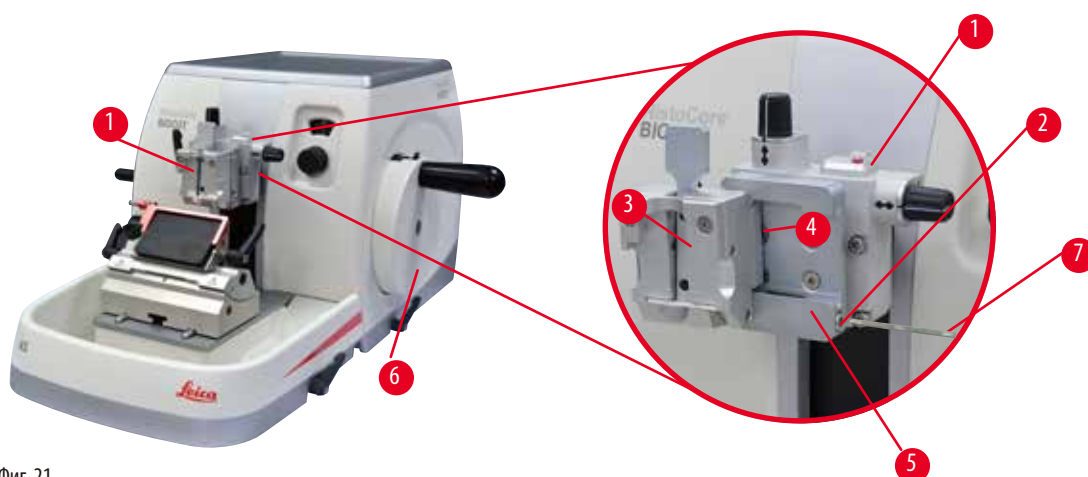


Съвети

Препоръчителното задание за ъгъл на луфт за стойка за острие две в едно Е е прил. $2,5^\circ - 5^\circ$.

3. Задръжте стойката за острие две в едно Е в тази позиция и затегнете отново винт (\rightarrow „Фиг. 20-3“) за фиксиране.

5.4 Вмъкване на универсална скоба за касети



Фиг. 21

Има две фиксиращи приспособления на стойка на проба с ориентация и една без ориентация, вижте (→ Р. 47 – 6. [Допълнителни аксесоари](#)). Ориентацията на проба позволява лесна корекция на позицията на повърхността на пробата, когато пробата е фиксирана на място. Можете да използвате системата за бързо фиксиране (→ „Фиг. 21-5“) за фиксиране на всички налични допълнителни скоби за проба (за допълнителна информация, вижте (→ Р. 47 – 6. [Допълнителни аксесоари](#))).

За да направите това, действайте по следния начин:

1. Придвигнете обектната глава (→ „Фиг. 21-1“) до крайна горна позиция, като завъртите ръчното колело (→ „Фиг. 21-6“) и задействайте блокиращия механизъм на ръчно колело.
2. За да освободите фиксиращата система, завъртете винт (→ „Фиг. 21-2“) на системата за бързо фиксиране (→ „Фиг. 21-5“) по посока, обратна на часовниковата стрелка с шестостенен ключ № 4 (→ „Фиг. 21-7“).
3. Бутнете водача (→ „Фиг. 21-4“) на универсална скоба за касети (→ „Фиг. 21-3“) отляво в системата за бързо фиксиране (→ „Фиг. 21-5“) докъдето свърши нейния ход.
4. За да фиксирате скобата на касетата, завъртете винт (→ „Фиг. 21-2“) по посока на часовниковата стрелка, докато свърши неговия ход.



Съвет

Тъй като всички скоби за проба, налични като аксесоари, са оборудвани с еднакъв водач в задната си част, те се вмъкват по същия начин, който е описан тук като примерен за скоба за касета.

5.5 Фиксиране на проба



Предупреждение

Операторът се протяга към ножа или острието, поради неправилна работна процедура.

Сериозна травма на хора при поставяне на пробата в позиция, ако преди това е монтиран нож или острието.

- Преди поставянето на пробата в микротома, се уверете, че режещият ръб е покрит с предпазна капачка и блокиращият механизъм на ръчното колело е задействан. Когато операторът желае да постави проба, както и да постави нож/острие, винаги поставяйте блока с пробата, преди да монтирате и фиксирате ножа/острието.

1. Завъртете ръчното колело, докато скобата на проба застане в горна крайна позиция.
2. Блокирайте ръчното колело или задействайте блокиращия механизъм на ръчно колело (→ Р. 19 – 2.3.1 [Блокиране на ръчното колело](#)).
3. Вмъкнете проба в скобата за проба.



Съвет

Подробно описание за поставяне на проба в различни скоби за проба и различни стойки за проби е предоставено в (→ Р. 47 – 6. [Допълнителни аксесоари](#)).

5.6 Фиксиране на нож/острие за еднократна употреба



Предупреждение

С ножовете или остриетата се работи и/или те се изхвърлят по неправилен начин.

Сериозна травма на хора поради контакт с изключително остри ножове и/или остриета.

- Работете изключително концентрирано и внимателно при работа с ножове и/или остриета.
- Винаги носете определеното облекло (включително устойчиви на сред ръкавици) при работа с ножове и/или остриета.
- Винаги изхвърляйте ножовете и остриетата на безопасно място (например, в специализирана кутия за остриета) и по подходящ начин, който гарантира, че хората не могат да бъдат наранени.
- Никога и никъде не поставяйте ножа с режещия ръб нагоре и никога не се опитвайте да хванете падащ нож!
- Винаги фиксирайте пробата ПРЕДИ да монтирате и фиксирате ножа/острието.



Предупреждение

Операторът поставя два ножа и/или остриета в стойката на нож/острие.

Сериозна травма на хора поради контакт с изключително остри ножове и/или остриета.

- Не фиксирайте два ножа/остриета в стойката за нож/острие. Монтирайте ножа/острието в центъра на стойката на нож/острие. Ножовете/остриетата не трябва да излизат извън ръба на стойката на ножа/острието.



Предупреждение

В държача за острие „две в едно“ е използвано прекалено дебело или тънко острие.

Пробата е повредена.

- Използвайте острие с максимална дебелина по-малко от 0,322 mm и минимална дебелина повече от 0,246 mm.
- Препоръчителното съвместимо острие е посочено в Допълнителни аксесоари (→ Р. 47 – 6. Допълнителни аксесоари).



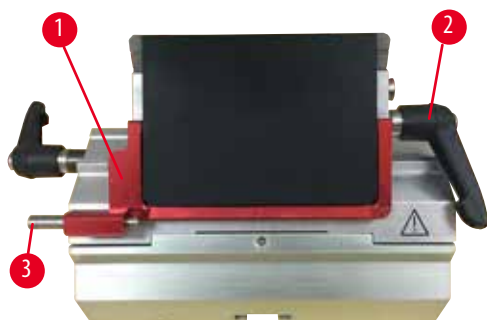
Предупреждение

Острието не е поставено напълно успоредно на горния ръб на притискащата плоча поради прекалено голямото количество парафин, непочистени вложки и т.н.

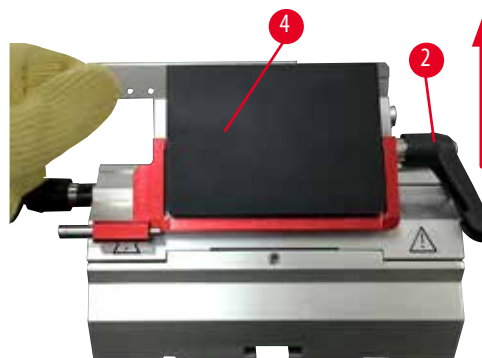
При използването на функция за латерално движение, ако острието не е поставено успоредно на притискащата плоча, това може да доведе до лоши резултати на секциониране. Например, ако частта е прекалено дебела или прекалено тънка, допълнителната обработка на частта, в най-лошия случай, може да повреди пробата.

- Не продължавайте с разделянето, когато получавате незадоволителни резултати.
- Монтирайте острието отново и се уверете, че то е успоредно на горния ръб на притискащата плоча.
- Винаги проверявайте за успоредност между острието и притискащата плоча, след като придвижите острието с функция за странично движение.
- Преди употреба се уверете, че липсват остатъци от парафин и че вложката е чиста.

Поставяне на остриета с висок профил



Фиг. 22



Фиг. 23

1. Придвийте предпазителя (→ „Фиг. 22-1“) надолу.
2. За да поставите острието, завъртете десния фиксиращ лост (→ „Фиг. 22-2“) по посока, обратна на часовниковата стрелка.
3. Внимателно бутнете острието отгоре или отстрани. Уверете се, че острието е разположено в центъра, и най-важното, успоредно на горния ръб на притискащата плоча (→ „Фиг. 23-4“).
4. За да фиксирате острието, завъртете фиксиращия лост (→ „Фиг. 22-2“) по посока на часовниковата стрелка.

Поставяне на остриета с нисък профил



Фиг. 24



Фиг. 25

Когато използвате остриета с нисък профил, първо трябва да поставите вложка (→ „Фиг. 25-1“) за остриета с нисък профил с стойката за острие две в едно Е и да се уверите, че долният ръб на вложката прилага добре в жлеба на стойката за острие. Към задната част на вложката са поставени два магнита (→ „Фиг. 24-1“). Те са с лице, не към оператора (към задната притискаща плоча) след като вложката бъде поставена със закръглените ръбове, насочени нагоре. Уверете се, че вложката е натисната изцяло надолу и позволява на острието да застане успоредно на режещия ръб. Ако това не бъде направено правилно, съществува опасност от увреждане на пробата.

След това, поставете острието, както е описано (за остриета с висок профил) в (→ Р. 40 – Поставяне на остриета с висок профил).

Изваждане на остриетата



Фиг. 26



Фиг. 27

1. Завъртете фиксиращия лост (→ „Фиг. 26-2“) по посока, обратна на часовниковата стрелка.
2. Натиснете щифта (→ „Фиг. 26-3“) на устройството за изваждане на острие.



Съвети

Използвайте устройството за вадене на острие за безопасно извеждане на острието.

3. Придвигнете предпазителя (→ „Фиг. 27-1“) надолу. Използвайте четка с магнит (→ „Фиг. 27-4“), за да издърпате острието от дясната страна и навън.

След като острието е извадено от стойката за острие две в едно Е, то се изхвърля в съда за използвани остриета в долната част на дозатора за остриета (→ „Фиг. 28“).



Фиг. 28



Предупреждение

С ножовете или остриетата се работи и/или те се изхвърлят по неправилен начин.

Сериозна травма на хора поради контакт с изключително остри ножове и/или остриета.

- Работете изключително концентрирано и внимателно при работа с ножове и/или остриета.
- Винаги носете определеното облекло (включително устойчиви на сред ръкавици) при работа с ножове и/или остриета.
- Винаги изхвърляйте ножовете и остриетата на безопасно място (например, в специализирана кутия за остриета) и по подходящ начин, който гарантира, че хората не могат да бъдат наранени.
- Никога и никъде не поставяйте ножа с режещия ръб нагоре и никога не се опитвайте да хванете падащ нож!
- Винаги фиксирайте пробата ПРЕДИ да монтирате и фиксирате ножа/острието.

**Съвет**

Подробни описания за поставяне на ножа в индивидуалните стойки за нож са дадени в (→ Р. 47 – 6. Допълнителни аксесоари).

5.7 Обрязване на проба**Предупреждение**

Неправилен избор на посока на въртене на колелото за грубо подаване.

Увреждане на проба.

- Винаги се уверявайте, че сте избрали правилната посока на въртене на колелото за грубо подаване, като проверите заданието за посока на колелото за грубо подаване в задната част на инструмента.

**Внимание**

Едновременно завъртане на ръчно колело и колело за грубо подаване.

Увреждане на проба.

- Не въртете колелото за ръчно подаване, докато завъртате ръчното колело.

**Предупреждение**

Между пробата и острието/ножа са поставени пръсти, след като ръчното колело е освободено, при извършване на бързо ръчно подрязване.

Операторът може да се пореже и нарани, поради завъртането на ръчното колело, когато то не е блокирано.

- Не поставяйте пръстите си между пробата и ножа/острието при подрязване и секциониране.
1. Придвигнете пробата до задна крайна позиция, като завъртите колелото за грубо подаване.
 2. Натиснете стойката за нож/острие на основата на стойка на нож/острие докато почти достигне до пробата.
 3. Ориентирайте позицията на повърхността на пробата по отношение на ножа/острието (само в случай на стойки за проби, които могат да бъдат ориентирани).
 4. Освободете, съответно, блокиращия механизъм на ръчно колело или спиращия лост на ръчно колело.
 5. Използвайте функцията за двустъпково механично обрязване и натиснете лоста, за да изберете дебелината на обрязване.
 6. Започнете процеса на обрязване, като завъртите ръчното колело.
 7. Спрете процеса на обрязване, когато е достигнато желаното ниво на проба.
 8. Освободете лоста за обрязване.

5.8 Секциониране



Предупреждение

Работа с инструмента от персонал с недостатъчна квалификация.

Може да настъпи сериозна травма на хора и/или увреждане на пробата, когато пробата се приближи към ножа/острието, поради неправилни действия на оператора, например, тъй като обектната глава може да падне върху стойката на ножа, когато ръчното колело не е блокирано.

- Винаги бъдете гарантирайте, че с инструмента винаги работи лабораторен персонал, който притежава специализирано и достатъчно обучение и квалификация.
- Винаги бъдете гарантирайте, че всички членове на лабораторния персонал, определени за работа с инструмента, са прочели внимателно тези „Инструкции за употреба“ и да са запознати с всички технически характеристики на инструмента, преди започване на работа с него.



Предупреждение

Не се използват лични предпазни средства.

Травма на хора.

- При работа с микротомии, винаги трябва да се вземат лични предпазни мерки. Задължително е носенето на работни предпазни обувки, защитни ръкавици, маска и предпазни очила.



Предупреждение

Работа с инструмента и крехка проба без подходящо предпазно облекло.

Сериозна травма на хора от отломки при рязането на крехка проба.

- Винаги носете подходящо предпазно облекло (включително предпазни очила) и работете изключително внимателно, когато режете крехки проби.



Предупреждение

Недостатъчни условия на рамка за секциониране.

Увреждане на пробата или лоши резултати от секциониране, например, секции с различна дебелина, притиснати, прегънати или повредени секции.

- Не продължавайте със секциониране, ако забележите недостатъчно добри резултати от секциониране.
- Уверете се, че са изпълнени всички предварителни условия за секциониране. Вж. раздела за отстраняване на проблеми на настоящите Инструкции за експлоатация за допълнителни подробности.
- Ако нямате достатъчно познания по отношение на отстраняването на проблеми с лоши резултати от секциониране, консултирайте се с хора, които притежават тези познания, например, експерти по приложение на Leica Biosystems.



Предупреждение

Завъртане на ръчното колело по посока, обратна на часовниковата стрелка.

Травма на хора/Увреждане на проба

- Не завъртайте ръчното колело по посока, обратна на часовниковата стрелка, тъй като това може да предизвика неизправност в блокиращия механизъм на ръчното колело.



Предупреждение

Скоростта на въртене на ръчното колело не съответства на твърдостта на пробата.

Повреда на инструмента и вероятно увреждане на пробата.

- Скоростта на въртене на ръчното колело трябва да се адаптира спрямо твърдостта на пробата. За по-твърди проби, използвайте по-ниска скорост.



Предупреждение

В ръчен режим на секциониране, потребителят срязва блока за проба, като завърта ръчното колело с много висока скорост.

Това може да доведе до лошо качество на секционирането и дори до увреждане на пробата.

- В ръчен режим на секциониране, скоростта на въртене на ръчното колело не трябва да бъде по-висока от 60 об/мин.



Внимание

След странично изместване на ножа/острието, пробата не се връща и не се подрязва отново.

Увреждане на проба.

- Върнете обектната глава и подрежете отново блока на пробата след всяко странично изместване на ножа/острието.



Бележка

Акcesoарите и компонентите са подложени на корозия, поради използването на корозивни/силно киселинни/алкални реактиви или разтворител с инструмента или акcesoарите, като декалцифициран разтвор, който съдържа киселина, амониев хидроксид, който съдържа основи и т.н.

Акcesoарите може да се повредят.

- Избягвайте капането на корозивни/силно киселинни/алкални реактиви или разтворител върху повърхността на инструмента или акcesoарите.
- Ако забележите капки от реактив или разтворител върху повърхността на инструмента или акcesoарите, избършете остатъците и подсушете акcesoарите възможно най-бързо.
- Ако подобни реактиви или разтворители се използват често, ако е необходимо, извършвайте цялостно ежедневно почистване на стойката на остриета, универсалната скоба за касета и на другите акcesoари.

1. Съответно, задайте необходимата дебелина на секция или проверете заданието в прозорчето, показващо дебелината на секция.
2. Винаги използвайте различна част на режещия ръб за обрязване и секциониране. За да направите това, изместете странично ножа в стойката за нож. Когато използвате стойка за острие две в едно Е със странично изместване, цялостната фиксираща горна част се измества.
3. За секциониране, завъртете равномерно ръчното колело в посока на часовниковата стрелка.



Внимание

Едновременно завъртане на ръчно колело и колело за грубо подаване.

Увреждане на проба.

- Не въртете колелото за ръчно подаване, докато завъртате ръчното колело.

4. Вземете секциите, разтегнете ги и ги монтирайте на предметни стъкла за микроскоп.

5.9 Смяна на проба или прекъсване на секциониране



Предупреждение

Ръчното колело е разблокирано и обектната глава пада върху стойката на нож/острие.

Травма на хора/Увреждане на проба.

- С изключение на фазата за секциониране, ръчното колело трябва винаги да бъде блокирано.



Предупреждение

Пробата се ориентира във фаза на връщане.

Увреждане на пробата и ножа/острието поради повторна ориентация на пробата във фаза на връщане.

- Блоковете с проби не трябва да бъдат ориентирани по време на фаза на връщане. Ако даден блок бъде ориентиран по време на връщане, блокът ще се премести напред със стойността на връщане плюс избраната дебелина на секция, преди следваща секция. Това може да повреди както пробата, така и ножа/острието.



Предупреждение

Ножът/острието не е покрит със съответния предпазител при разделянето на проба.

Сериозна травма на хора.

- Винаги покривайте ръба на ножа/острието с предпазителя преди извършването на каквито и да е манипулации с ножа/острието или фиксиране на пробата, преди смяна на пробата и по време на всички почивки.



Предупреждение

Поставяне или махане на проба в микротома без подходящо облекло и по неподходящ начин.

Операторът може да се пореже и пострада, което може да доведе до сериозни последици.

- Винаги използвайте устойчиви на срез предпазни ръкавици при манипулиране на пробата в микротома.
- Блокирайте ръчното колело и покрийте ръба на ножа с предпазителя, преди всяка манипулация със скобата на пробата и преди смяна на пробата.

1. Повдигнете пробата до крайна горна позиция и задействайте блокиращия механизъм на ръчно колело.
2. Покрийте секциониращия ръб с предпазителя.
3. Отстранете пробата от скобата за проба и поставете нова проба, за да продължите.
4. Придвигнете скобите за проба чрез колелото за грубо подаване достатъчно назад, докато може да започне рязане на нова проба.

5.10 Завършване на ежедневна работа



Предупреждение

Изпадане на тавичката за отпадни части, след нейното отделяне.

Травма на хора.

- Работете изключително внимателно, когато отделяте тавичката за отпадни части и я поставяйте на безопасно място.

**Предупреждение**

Ножът/острието не са отстранени, когато стойката на ножа/острието е демонтирана от микротома.

Сериозна травма на хора поради контакт с изключително остър нож/острие.

- Преди да демонтирате стойката на ножа/острието от микротома, винаги първо демонтирайте ножа/острието, като носите устойчиви на срез ръкавици и съхранете ножа/острието на безопасно място.

**Предупреждение**

Ножът/острието е съхраняван по неподходящ начин.

Сериозна травма на хора, например, поради неочаквано изпадане.

- Винаги съхранявайте ножа/острието на подходящо място, когато не го използвате, например, съхранявайте го в специалната кутия.
- Никога и никъде не поставяйте ножа с режещия ръб нагоре и никога не се опитвайте да хванете падащ нож.

**Предупреждение**

Отпадъци от парафин падат на пода и не се почистват незабавно.

Сериозна травма на хора, например, от подхлъзване и падане върху ножа/острието.

- Винаги почиствайте отпадъците от парафин, преди те да се разпространят, да станат хлъзгави и да се превърнат в опасност.
- Носете подходящи обувки.

1. Придвигнете пробата до крайна горна позиция, като завъртите ръчното колело и задействайте блокиращия механизъм на ръчно колело.
2. Отстранете острието от стойката за острие две в едно Е и го поставете в съда в основата на дозатора или отстранете ножа от стойката за нож и го поставете отново в кутията за нож.
3. Отстранете пробата от скобата за проба.
4. Придвигнете обектната глава до задна крайна позиция или придвигнете стойката на нож в основата на стойка на нож навън.
5. Избутайте всички отпадъци от секциониране в таблата за отпадъци от секциониране и изпразнете таблата.
6. Почистете инструмента (→ Р. 81 – 8.1 Почистване на инструмента).

6. Допълнителни аксесоари

6.1 Възел за фиксиране на скоби за проба



Съвети

В зависимост от поръчката, основният инструмент се доставя с устройства за фиксиране на фина посока, посока или твърди устройства за фиксиране на скоби за проба, които първо трябва да бъдат сглобени. Всички скоби за проба, налични като аксесоари, могат да се използват в едно от трите устройства за фиксиране за скоби за проба.

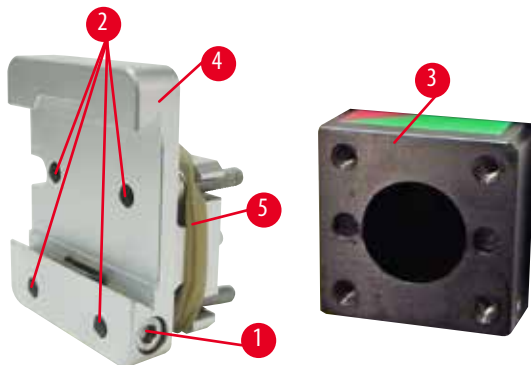
Преди сглобяване на фиксиращото устройство за скоби за проба, задействайте блокиращия механизъм на ръчно колело.

6.1.1 Твърдо фиксиращо приспособление за скоби за проба



Съвети

Отстранете гумения пръстен (→ „Фиг. 29-5“) само след като поставите обектната глава.

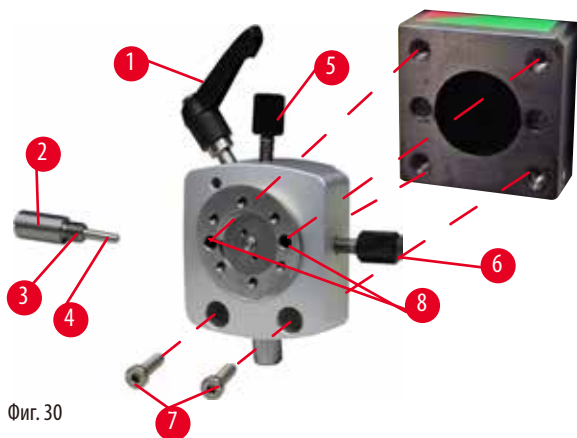


Фиг. 29

Завийте фиксиращото приспособление за скоба за проба (→ „Фиг. 29-4“) върху обектната глава (→ „Фиг. 29-3“).

- Отстранете винта (→ „Фиг. 29-1“), поставете устройството за фиксиране на стойка на проба (→ „Фиг. 29-4“) върху обектната глава (→ „Фиг. 29-3“) откъм нейната предна част и затегнете винтовете (→ „Фиг. 29-2“) с шестостенен ключ № 3.
- След това, вмъкнете винта (→ „Фиг. 29-1“) отстрани и го затегнете леко с шестостенен ключ № 4.

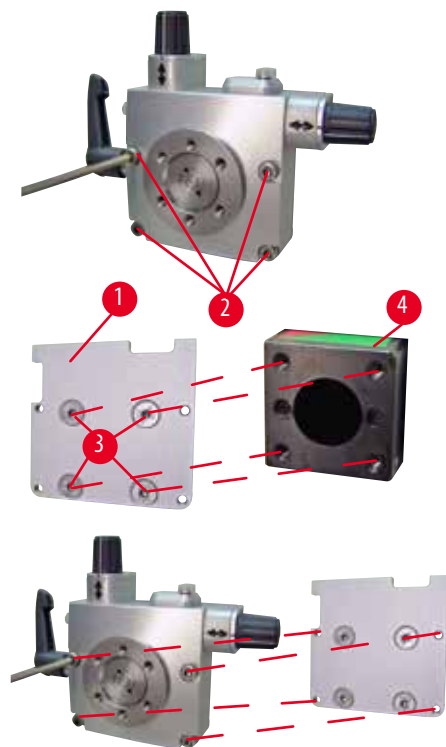
6.1.2 Фиксиращо приспособление за скоба на проба с движение



Фиг. 30

- Разхлабете ексцентричния болт (→ „Фиг. 30-1“), като го завъртите по посока, обратна на часовниковата стрелка.
- Напълно развийте опорния елемент (→ „Фиг. 30-2“) с плоска отвертка и го издърпайте с пружина (→ „Фиг. 30-3“) и щифт (→ „Фиг. 30-4“).
- Напълно развийте стопорни винтове (→ „Фиг. 30-5“) и (→ „Фиг. 30-6“).
- Монтирайте фиксиращото приспособление за скоба на проба с движение, като затегнете винтовете в отворите (→ „Фиг. 30-8“) (през отворите има достъп до 2 винта) чрез шестостенен ключ № 3. Вмъкнете винтовете (→ „Фиг. 30-7“) в отворите, както е показано, и ги затегнете чрез шестостенен ключ № 3.
- Вмъкнете пружината (→ „Фиг. 30-3“) и щифта (→ „Фиг. 30-4“) с плоската част върху опорния елемент (→ „Фиг. 30-2“). Напълно завийте опорния елемент с плоска отвертка.
- Напълно завийте всички стопорни винтове (→ „Фиг. 30-5“) (→ „Фиг. 30-6“).

6.1.3 Фиксиращо приспособление за скоба на проба с фино движение

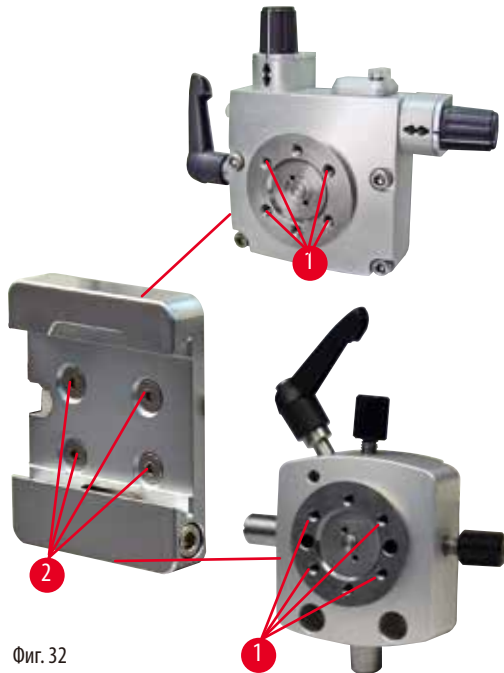


Фиг. 31

- Преди да можете да монтирате фиксиращо приспособление за скоба на проба с фино движение, разхлабете 4-те винта (→ „Фиг. 31-2“) (шестостенен ключ № 3) и внимателно отстранете фиксиращо приспособление за скоба на проба от основната плоча (→ „Фиг. 31-1“).
- С помощта на 4-те предоставени винта (→ „Фиг. 31-3“) и шестостенен ключ № 3, затегнете основната плоча към обектната глава (→ „Фиг. 31-4“).
- Сега, завийте фиксиращото приспособление за скоба на проба с фино движение с 4-те винта (→ „Фиг. 31-2“) и шестостенен ключ № 3 върху обектната глава.

**Съвети**

Ако фиксиращото приспособление за скоба на проба с фино движение не се използва, запазете основната плоча (→ „Фиг. 31-1“) и 4-те винта (→ „Фиг. 31-3“) заедно с фиксиращо приспособление за скоба на проба с фино движение.

6.1.4 Система за бързо фиксиране

Фиг. 32

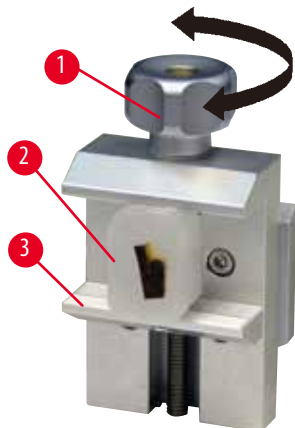
Тя се използва като адаптер за употреба с фиксиращо приспособление за скоба на проба с фино движение с индикатори за нулева точка или фиксиращо приспособление за скоба на проба с движение. Завийте 4-те винта (→ „Фиг. 32-2“) в отвор (→ „Фиг. 32-1“) с шестостенен ключ, с размер 2.5, и ги затегнете.

6.2 Скоби за проба и стойки**Съвети**

Всички скоби за проба, налични като аксесоари, могат да се интегрират в устройствата за фиксиране за фино движение, или с стойка с движение, или устройства за фиксиране на стойка за проба без движение. За начини за монтиране на скобите и стойките за проби към системата за бързо фиксиране, вижте (→ Р. 37 – 5.4 Вмъкване на универсална скоба за касети).

6 Допълнителни аксесоари

6.2.1 Стандартна скоба за проба



Фиг. 33

Стандартната скоба за проба е налична в два размера: 40 x 40 mm и 50 x 55 mm. Те са проектирани за директно фиксиране на правоъгълни блокове. Освен това, те могат да поемат скоба за фолио и V-образна вложка

- Завъртете винта с накатка (→ „Фиг. 33-1“) по посока, обратна на часовниковата стрелка, за да придвижите подвижната челюст (→ „Фиг. 33-3“) надолу.
- Монтирайте пробата (→ „Фиг. 33-2“) както е необходимо.
- Завъртете винта с накатка (→ „Фиг. 33-1“) по посока на часовниковата стрелка, за да придвижите подвижната челюст нагоре към фиксираната челюст, за фиксирате добре пробата.



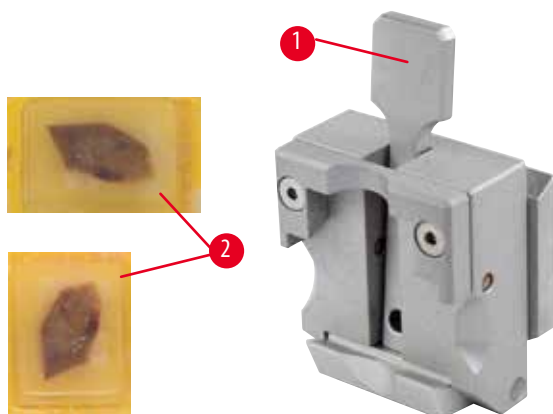
Предупреждение

Недостатъчни условия на рамка за секциониране.

Увреждане на пробата или лоши резултати от секциониране, например, секции с различна дебелина, притиснати, прегънати или повредени секции.

- Не продължавайте със секциониране, ако забележите недостатъчно добри резултати от секциониране.
- Уверете се, че са изпълнени всички предварителни условия за секциониране. Вж. раздела за отстраняване на проблеми на настоящите Инструкции за експлоатация за допълнителни подробности.
- Ако нямате достатъчно познания по отношение на отстраняването на проблеми с лоши резултати от секциониране, консултирайте се с хора, които притежават тези познания, например, експерти по приложение на Leica Biosystems.

6.2.2 Универсална скоба за касети



Фиг. 34

В универсалната скоба за касети (УСС) могат да бъдат фиксирани, както хоризонтално, така и вертикално, касети на Leica Biosystems с минимални размери 39,8 x 28 mm и максимални размери 40,9 x 28 mm.

- Дръпнете лоста (→ „Фиг. 34-1“) към оператора.
- Монтирайте касетата (→ „Фиг. 34-2“) хоризонтално или вертикално, както е необходимо.
- За да фиксирате касетата, отпуснете лоста (→ „Фиг. 34-1“).

**Предупреждение**

Недостатъчни условия на рамка за секциониране.

Увреждане на пробата или лоши резултати от секциониране, например, секции с различна дебелина, притиснати, прегънати или повредени секции.

- Не продължавайте със секциониране, ако забележите недостатъчно добри резултати от секциониране.
- Уверете се, че са изпълнени всички предварителни условия за секциониране. Вж. раздела за отстраняване на проблеми на настоящите Инструкции за експлоатация за допълнителни подробности.
- Ако нямате достатъчно познания по отношение на отстраняването на проблеми с лоши резултати от секциониране, консултирайте се с хора, които притежават тези познания, например, експерти по приложение на Leica Biosystems.

**Предупреждение**

Останалият счупен ръб от капака на касетата може да доведе до лошо качество на секционирането поради недостатъчно сигурно фиксиране.

Сериозна травма на хора.

- Когато използвате касета с шприцован капак се уверете, че счупения ръб, останал от отстраняването на капака, не пречи за сигурното фиксиране на пробата. Ако е необходимо, пробата трябва да се фиксира хоризонтално.

**Внимание**

Когато използвате касети с тънки стени, касетите се деформират или не се фиксират добре на място, или създават други проблеми, поради системата на фиксиране.

Увреждане на проба/Забавена диагностика.

- Внимавайте, когато използвате касети с тънки стени. Уверете се, че касетите с тънки стени са фиксирани добре на място.
- Ако потребителят се опита да фиксира касетата и разбере, че тя не е фиксирана добре на място, използвайте по-стабилна касета.

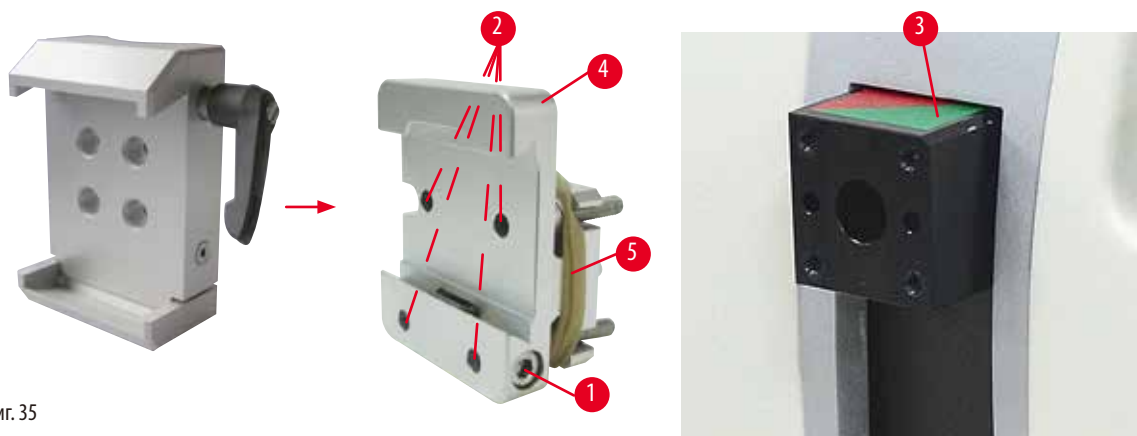
**Внимание**

Остатъците от парафин по външната част на касетата може да замърсят универсалната скоба за касети.

Замърсяването на позволява доброто фиксиране на касетата и може да доведе до секции, които са или прекалено дебели, или прекалено тънки, проблеми със секцията, и в най-лошия случай, увреждане на пробата.

- Преди секциониране, потребителят трябва да удостовери, че пробата е фиксирана добре.
- Отстранете остатъците от парафин от универсалната скоба за касети.

6.2.3 Скоба за супер касета



Фиг. 35

Сглобяване на скоба за супер касета



Съвети

Отстранете гумения пръстен (→ „Фиг. 35-5“) само след като сте поставили твърдото фиксиращо приспособление за скоба за проба върху обектната глава.

За предпочитане е скобата за супер касета да се използва с твърдо фиксиращо приспособление за скоба за проба.

За да направите това, действайте по следния начин:

- Завинтете твърдото фиксиращо приспособление за скоба за проба (→ „Фиг. 35-4“) върху обектната глава (→ „Фиг. 35-3“): Отстранете винта (→ „Фиг. 35-1“), поставете твърдото фиксиращо приспособление за скоба за проба (→ „Фиг. 35-4“) върху обектната глава (→ „Фиг. 35-3“) откъм нейната предна част и затегнете винтовете (→ „Фиг. 35-2“) с шестостенен ключ № 3. След това, вмъкнете винта (→ „Фиг. 35-1“) отстрани и го затегнете леко с шестостенен ключ № 4.
- Вмъкнете скобата за скоба за проба от страни наляво, върху направляваща със сечение лястовича опашка на твърдо фиксиращо приспособление за скоба за проба и затегнете винт (→ „Фиг. 35-1“).



Внимание

Когато използвате скоба за супер касета, ориентацията не е зададена в позиция „0“, когато се използва фиксиращо приспособление за скоба на проба с движение с твърда основа на стойка на нож или е прикрепена задна подсветка.

Инструментът може да се повреди, което ще доведе до закъсняла диагностика.

- Ориентацията трябва да бъде в позиция „0“ и капакът за задна подсветка трябва да бъде отстранен.
- НИКОГА не използвайте скоба за супер касета със задна подсветка.
- Системата за баланс на силата трябва да се регулира при използването на скоба за супер касета.

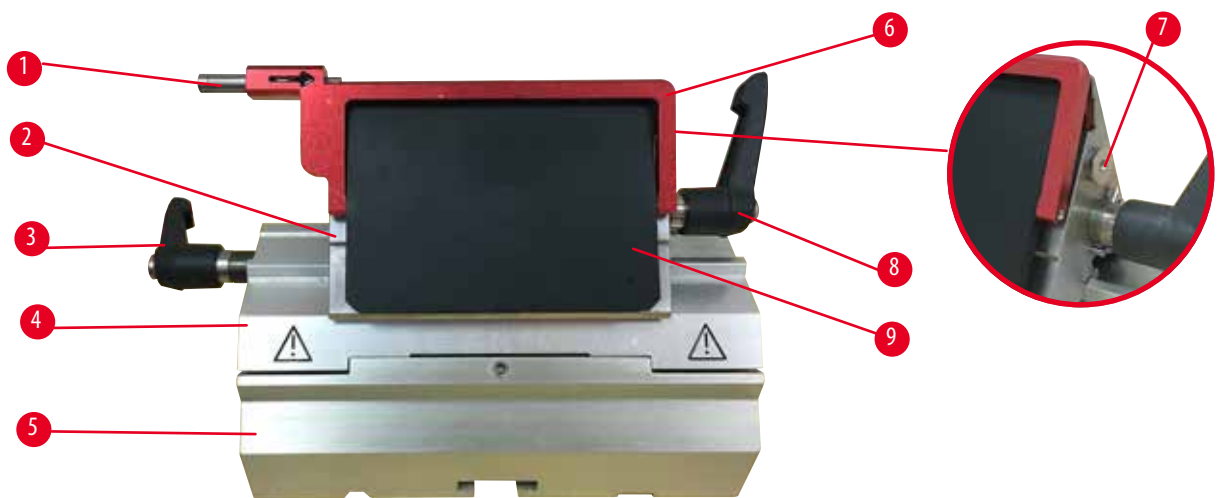
6.3 Основа за стойка на острие и стойка за острие



Фиг. 36

Пластмасовите ръкохватки на всички фиксиращи лостове на инструмента и стойките за остриета могат да бъдат преместени в позиция, която е удобна за всеки потребител. Издърпайте ръкохватката (→ „Фиг. 36-1“) от лоста, задръжте я в тази позиция и я завъртете в желаната позиция. Тя ще щракне автоматично, когато бъде отпусната.

6.3.1 Стойка за острие две в едно E



Фиг. 37

- | | | | |
|---|-----------------------------------|---|-----------------------|
| 1 | Устройство за изваждане на острие | 6 | Предпазител |
| 2 | Фиксираща горна част | 7 | Болт |
| 3 | Фиксиращ лост (ляв) | 8 | Фиксиращ лост (десен) |
| 4 | Сегментираща арка | 9 | Притискаща плоча |
| 5 | Основа на стойка на острие | | |

Държачът за острие „две в едно“ е оптимизиран за употреба с остриета за еднократна употреба на Leica Biosystems:

остриета с нисък профил (Д x В x Ш):

(80 +/-0,05) mm x (8 +0/- 0,1) mm x (0,254 +/-0,008) mm;

остриета с висок профил (Д x В x Ш):

(80 +/-0,05) mm x (14 +0/-0,15) mm x (0,317 +/-0,005) mm.

Стойката за острие две в едно E има функция за странично изместване, така че да може да се използва цялата ширина на острието. Тя е оборудвана с устройство за изваждане на острие за безопасно изваждане на острието след употреба.

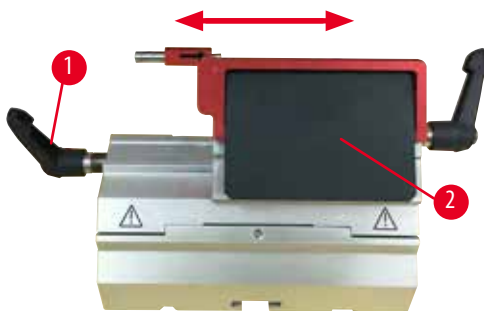
Притискащата плоча може да се сменя.



Съвети

Фиксиращите лостове на стойката за острие две в едно Е не са взаимнозаменяеми. Двата фиксиращи лоста (→ „Фиг. 37-8“) (→ „Фиг. 37-3“) трябва винаги да бъдат в показаната позиция, тъй като, в противен случай могат да се появят изолирани неизправности, свързани със стойката за острие две в едно Е.

Фиксиращият лост на острието (→ „Фиг. 37-8“) се намира от дясната страна, фиксиращият лост за странично изместване (→ „Фиг. 37-3“) се намира в лявата страна.



Фиг. 38

Странично изместване

Функцията за странично изместване на стойка за острие две в едно Е позволява използването на цялата дължина на острието чрез страничното придвижване на фиксиращата горна част. Ако желаете, можете да използвате три предварително определени позиции на спиране (ляво, център, дясно), които отговарят на ширината на стандартна касета.

- За да освободите фиксирането, завъртете лоста (→ „Фиг. 38-1“) в лявата част на стойката за острие две в едно Е по посока, обратна на часовниковата стрелка.
- Придвижете фиксиращата горна част (→ „Фиг. 38-2“) странично.
- За да фиксирате, завъртете лоста (→ „Фиг. 38-1“) по посока на часовниковата стрелка.



Предупреждение

В държача за острие „две в едно“ е използвано прекалено дебело или тънко острие.

Пробата е повредена.

- Използвайте острие с максимална дебелина по-малко от 0,322 mm и минимална дебелина повече от 0,246 mm.
- Препоръчителното съвместимо острие е посочено в Допълнителни аксесоари (→ Р. 47 – 6. Допълнителни аксесоари).



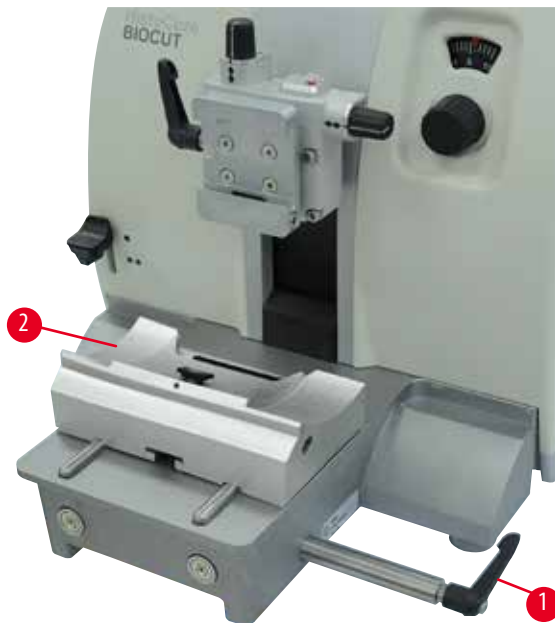
Предупреждение

Острието не е поставено напълно успоредно на горния ръб на притискащата плоча поради прекалено голямото количество парафин, непочистени вложки и т.н.

При използването на функция за латерално движение, ако острието не е поставено успоредно на притискащата плоча, това може да доведе до лоши резултати на секционирание. Например, ако частта е прекалено дебела или прекалено тънка, допълнителната обработка на частта, в най-лошия случай, може да повреди пробата.

- Не продължавайте с разделянето, когато получавате незадоволителни резултати.
- Монтирайте острието отново и се уверете, че то е успоредно на горния ръб на притискащата плоча.
- Винаги проверявайте за успоредност между острието и притискащата плоча, след като придвижите острието с функция за странично движение.
- Преди употреба се уверете, че липсват остатъци от парафин и че вложката е чиста.

6.3.2 Основа на стойка на острие без функция за странично изместване



Фиг. 39

Промяна на позицията на основа на стойка на острие

Основата на стойка на острие, състояща се от една част (твърда) (→ „Фиг. 39-2“) може да се движи напред и назад върху основната плоча на микротома. Вертикалното изместване позволява поставянето на стойката за острие в оптимална позиция за рязане, по отношение на пробата.

- За да освободите, завъртете фиксиращия лост (→ „Фиг. 39-1“) в дясната част на основната плоча на микротома по посока, обратна на часовниковата стрелка.
- Променете позицията на стойката на стойка на острие, заедно с основата на стойка на острие напред или назад, както е необходимо.
- Подсигурете фиксиращия механизъм, като завъртете лоста (→ „Фиг. 39-1“) по посока на часовниковата стрелка.

6.3.3 Стойка за острие Е с воден улей за остриета с нисък профил



Фиг. 40

Стойката за острие Е с воден улей (→ „Фиг. 40“) е само за остриета с нисък профил.

Предпазителят на стойка за острие Е се състои от червена сгъваема ръкохватка (→ „Фиг. 40-1“). За да покриете режещия ръб, сгънете ръкохватката на предпазителя (→ „Фиг. 40-1“) по посока на часовниковата стрелка, както е показано на фигурата.



Съвети

Фиксиращите лостове на стойката за острие не са взаимнозаменяеми. Двата фиксиращи лоста ((→ „Фиг. 40-2“) и (→ „Фиг. 40-3“)) трябва винаги да бъдат в показаната позиция, тъй като, в противен случай могат да се появят изолирани неизправности, свързани със стойката за острие.

Фиксиращият лост на острието (→ „Фиг. 40-2“) се намира от дясната страна, фиксиращият лост за странично изместване (→ „Фиг. 40-3“) се намира в лявата страна.



Фиг. 41

Използване

Плаващи тънки парафинови секции (например, за последващи процедури по имунооцветяване) върху водна повърхност.

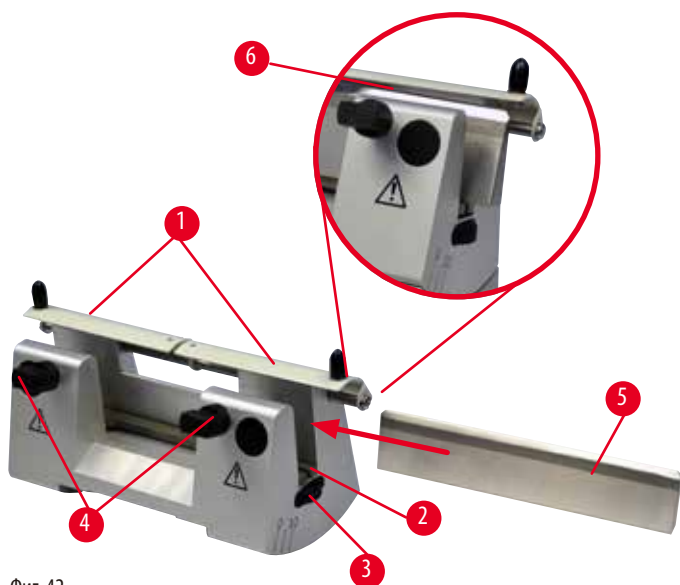
Съдът се напълва с дестилирана или дейонизирана вода до острието. След обрязване, отстранете отпадъците от секции от съда и създайте секциите, които трябва да бъдат подготвени.

Секциите, плаващи върху повърхността на водата, могат да бъдат събрани чрез стъклени плаки.

6.3.4 Стойка за нож N

Стойката за нож N е подходяща за стандартни стоманени ножове, с профил с и d, с дължина до 16 cm. Интегрираната функция за регулиране на височината Ви позволява да използвате и ножове, които са острени много пъти.

- Стойка за нож N (→ „Фиг. 42“): За поставяне на конвенционални ножове с дължина до 16 cm.



Фиг. 42

Монтиране на конзолна пръчка за нож

- Бутнете предпазителя (→ „Фиг. 42-1“) към центъра.
- Поставете конзолната пръчка за нож (→ „Фиг. 42-2“) върху винтовете за регулиране на височина. Плоските краища на винтовете за регулиране на височина трябва да се намират в слотовете във всеки край на конзолната пръчка за нож.



Предупреждение

Ножът/острието е монтиран преди монтирането на стойката на нож/острие и основата на стойка на нож/острие на инструмента.

Сериозна травма на хора поради контакт с изключително остри ножове и/или остриета.

- Преди поставянето на нож/острие, на микротом трябва да бъдат монтирани както стойката на нож/острие, така и основата на стойка на нож/острие.

Поставяне на ножа

- Завъртете гайките с накатка (→ „Фиг. 42-3“) в дясната и лява предна част на стойката за нож в противоположни посоки, като спуснете конзолната пръчка за нож до най-ниската възможна позиция, като по този начин гарантирате, че ръба на ножа няма да бъде повреден при поставянето на ножа.
- Развийте фиксиращите винтове (→ „Фиг. 42-4“) (завъртете по посока, обратна на часовниковата стрелка), докато ножът може да бъде вмъкнат безопасно.
- Хванете ножа (→ „Фиг. 42-5“) в неговата основа и внимателно го вмъкнете отстрани на стойката, както е показано, като режещият ръб сочи нагоре.



Фиг. 43

Ножът с профил с (→ „Фиг. 43-1“) може да бъде вмъкнат с всяка страна, докато фасета на нож с профил d (→ „Фиг. 43-2“) трябва да бъде с лице към оператора. Неправилното поставяне на ножа ще повреди пробата и ножа.

Регулиране на височина на ножа

При регулиране на височината на ножа, ръбът на ножа трябва да бъде разположен възможно най-точно в реалния център на въртене на стойката на ножа. Опорният ръб (→ „Фиг. 42-6“) на задните фиксиращи елементи служи като референтна позиция за правилното регулиране на височината на ножа.

- Завъртете гайките с накатка (→ „Фиг. 42-3“) равномерно и назад, докато острието на ножа застане успоредно на маркировките на опорните ръбове (→ „Фиг. 42-6“) на задните фиксиращи елементи.
- За фиксиране на ножа (→ „Фиг. 42-5“), завийте равномерно двата винта за фиксиране на ножа (→ „Фиг. 42-4“) навътре (въртете по посока, обратна на часовниковата стрелка).

Надлъжна промяна на позиция на нож

- Бутнете предпазителя (→ „Фиг. 42-1“) към центъра.
- Разхлабете фиксиращите винтове (→ „Фиг. 42-4“), като ги завъртите по посока, обратна на часовниковата стрелка.
- Бутнете ножа (→ „Фиг. 42-5“) наляво или надясно, както е необходимо.
- След като позицията на ножа е променена, регулирайте височината на ножа (→ P. 57 – Регулиране на височина на ножа), след това, затегнете фиксиращия винт (→ „Фиг. 42-4“), който се намира отстрани на него, като го завъртите по посока на часовниковата стрелка, за да фиксирате ножа (→ „Фиг. 42-5“).



Внимание

След странично изместване на ножа/острието, пробата не се връща и не се подрязва отново.

Увреждане на проба.

- Върнете обектната глава и подрежете отново блока на пробата след всяко странично изместване на ножа/острието.

6.4 Табла за отпадъци от секциониране



Фиг. 44

Антистатичната табла за отпадъци от секциониране позволява лесно почистване, поради антистатичната повърхност.

Бутнете таблата за отпадъци от секциониране (→ „Фиг. 44-1“) в предния край на основната плоча на микротома (→ „Фиг. 44-2“), докато тя бъде фиксирана на място от два магнита (→ „Фиг. 44-3“) (в предната част на основната плоча на микротома).

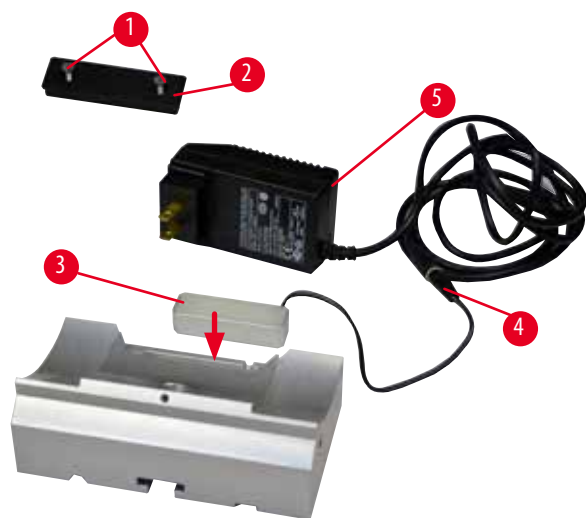
6.5 Подсветка



Съвети

Подсветката не може да се използва с основа на стойка на острие на стойка за острие две в едно Е.

За да използвате подсветката на HistoCore BIOCUT, отделно трябва да поръчате външен захранващ блок за подсветка (Поръчка №: 14 0500 31244).



Фиг. 45

- Отстранете двата винта (→ „Фиг. 45-1“) с помощта на плоска отвертка и след това, отстранете покривната плоча (→ „Фиг. 45-2“).
- Вмъкнете модула за подсветка (→ „Фиг. 45-3“) във вдлъбнатината в задната част на стойката за острие.
- Свържете конектора (→ „Фиг. 45-4“) на модула за подсветка към конектора на външното електрозахранване за подсветка (→ „Фиг. 45-5“).

**Внимание**

Когато използвате скоба за супер касета, ориентацията не е зададена в позиция „0“, когато се използва фиксиращо приспособление за скоба на проба с движение с твърда основа на стойка на нож или е прикрепена задна подсветка.

Инструментът може да се повреди, което ще доведе до закъсняла диагностика.

- Ориентацията трябва да бъде в позиция „0“ и капакът за задна подсветка трябва да бъде отстранен.
- НИКОГА не използвайте скоба за супер касета със задна подсветка.
- Системата за баланс на силата трябва да се регулира при използването на скоба за супер касета.

6.6 Горна табла

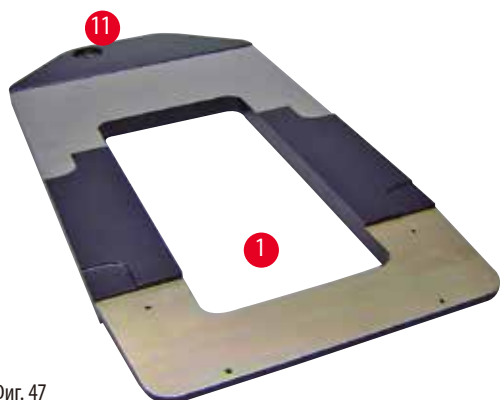
Фиг. 46

Горната табла се монтира върху микротом. Маркировките (→ „Фиг. 46-1“) на горната табла и на капака помагат за ориентирането на монтажа на горната табла.

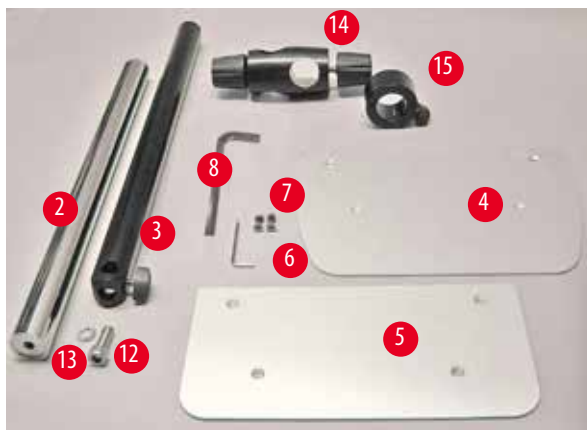
Горната табла се използва за съхранение на прибори по време на секциониране, както и на секционирани проби.

6.7 Универсален носач за микроскоп**Съвети**

Разпакувайте всички аксесоари и проверете за цялостност на доставката.



Фиг. 47



Фиг. 48

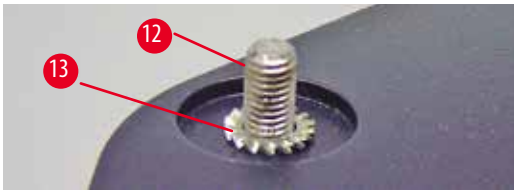


Фиг. 49

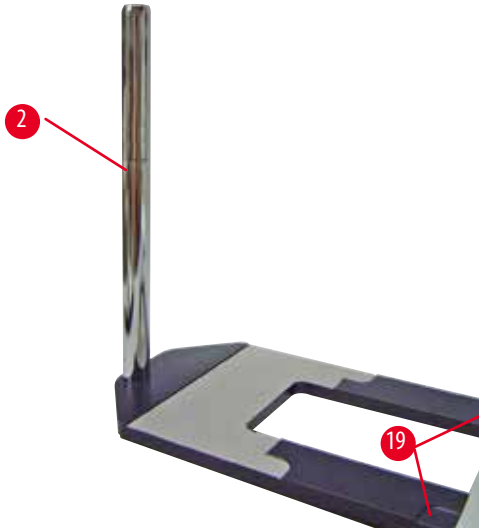
- (→ „Фиг. 47-1“), Основна плоча с отвори (→ „Фиг. 47-11“)
- (→ „Фиг. 48-2“), Вертикална колона с винт с глава за ключ, размер 8 (→ „Фиг. 48-12“) и зегеров пръстен (→ „Фиг. 48-13“)
- (→ „Фиг. 48-3“), Горизонтално рамо с напречен елемент (→ „Фиг. 48-14“) и опорен пръстен (→ „Фиг. 48-15“)
- (→ „Фиг. 48-4“), Конзолна плоча, голяма (за BIO CUT, MULTICUT и AUTOCUT)
- (→ „Фиг. 48-5“), Конзолна плоча, малка (за NANOCUT R)
- (→ „Фиг. 48-6“), Шестостенен ключ № 3
- (→ „Фиг. 48-7“), 4 винта със скрита глава за монтаж на конзолна плоча
- (→ „Фиг. 48-8“), Шестостенен ключ, размер 8

Сглобяване на универсален носач за микроскоп

- Прикрепете основната плоча. Изберете голяма (→ „Фиг. 48-5“) или малка (→ „Фиг. 48-4“) конзолна плоча, в зависимост от микротомата, който ще бъде използван. Прикрепете конзолната плоча към основната плоча с помощта на включените 4 винта със скрита глава (→ „Фиг. 48-7“) с помощта на шестостенен ключ № 3 (→ „Фиг. 48-6“).



Фиг. 50



Фиг. 51

- Прикрепете вертикалната колона. Вмъкнете отдолу винта с глава за ключ (→ „Фиг. 50-12“) в отвора на основната плоча. Поставете зегеровия пръстен (→ „Фиг. 50-13“) върху винта с глава за ключ. Навийте сребристите вертикална колона (→ „Фиг. 51-2“) върху основната плоча и затегнете с шестостенен ключ № 8.



Предупреждение

Преобръщане на универсален носач за микроскоп.

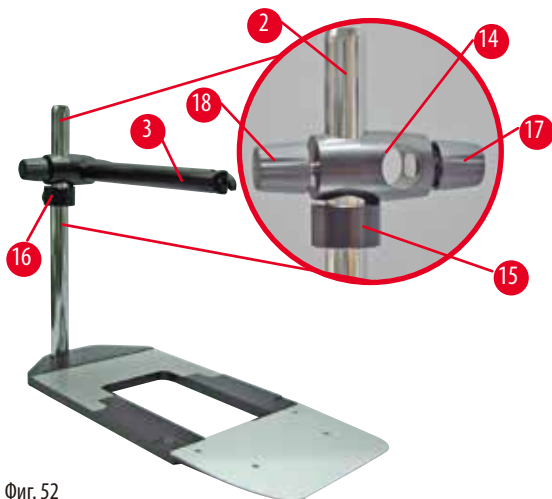
Сериозна травма на хора.

- След монтажа на вертикалната колона, незабавно поставете микротома върху основната плоча, така че предните крака на микротома да бъдат разположени в плитките жлебове (→ „Фиг. 51-19“).



Съвети

Зегеровият пръстен трябва да бъде разположен между основната плоча и вертикалната колона, за да предотврати неволното завъртане на колоната.



Фиг. 52

- Поставете хоризонталното рамо. Плъзнете конзолния пръстен (→ „Фиг. 52-15“) върху вертикалната колона и го разположете така, че контрагайката (→ „Фиг. 52-16“) да гледа назад. Затегнете контрагайката. Плъзнете напречния елемент (→ „Фиг. 52-14“) върху колоната. Уверете се, че задържащият винт (→ „Фиг. 52-17“) гледа вдясно, спрямо основната плоча. Хоризонталното рамо трябва да бъде центрирано над микроскопа. Плъзнете хоризонталното рамо (→ „Фиг. 52-3“), плоската страна е с лице към задържащия винт (→ „Фиг. 52-17“), в напречния елемент (→ „Фиг. 52-14“) и затегнете.

**Съвети**

За допълнителна информация по отношение на свързване и използване на микроскопа, лупа или източник на студена светлина, вижте съответните Инструкции за употреба.

6.8 Лупа, LED осветление**Съвети**

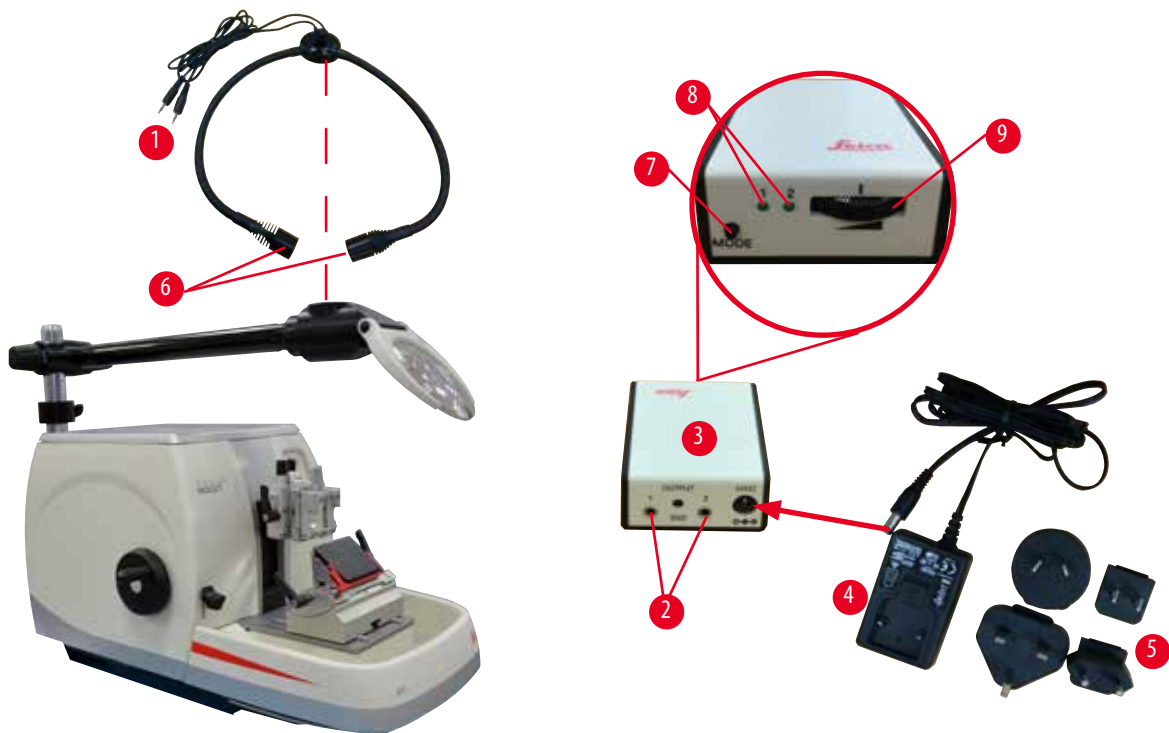
Лупата предоставя увеличение 2x и може да се използва с всички серии ротационни микротомии HistoCore.



Фиг. 53

- Развийте винта (→ „Фиг. 53-3“) на хоризонталното рамо на носача на микроскоп в посока обратна на часовниковата стрелка.
- Вмъкнете сребристия свързващ елемент (→ „Фиг. 53-1“) докдето може да стигне. Затегнете винта (→ „Фиг. 53-3“).

- Адаптерът (→ „Фиг. 53-2“) позволява монтирането на LED спотове с висока мощност. Свържете LED 1000 Hi-Power спотове, 2-раменни, с адаптер (→ „Фиг. 54“). Включете конекторите (→ „Фиг. 54-1“) на LED 1000 Hi-Power спотове, 2-раменни, в гнездата (→ „Фиг. 54-2“) на контролера за спотове с висока мощност (→ „Фиг. 54-3“). Свържете захранващия адаптер (→ „Фиг. 54-4“) на контролния блок на LED 1000 към контролера на спотовете с висока мощност, след това, свържете към електрозахранването. Изберете правилния щепсел от предоставените (→ „Фиг. 54-5“), който отговаря на стандарта за контакти във Вашия регион.
- Натиснете бутона (→ „Фиг. 54-7“) на контролера за спотове с висока мощност, за да включите или изключите двата спота (→ „Фиг. 54-6“), които, съответно, са указани от две зелени светлини (→ „Фиг. 54-8“) на контролера за спот с висока мощност. Завъртете контролното колело (→ „Фиг. 54-9“), за да регулирате яркостта на спотовете.



Фиг. 54

- Регулирайте позицията на лупата спрямо обработваната проба. Лупата може да бъде изместена напълно настрани, ако това е необходимо.



Предупреждение

Лупата не е покрита по време на работа с нея.

Сериозна травма на хора и/или материални щети, поради ефекта на запалване през лупа.

Лупата може да подпали съседните предмети, особено когато е изложена на слънчева светлина.

- Винаги покривайте лупата, когато не работите с нея.
- Защищавайте я най-вече от пряка слънчева светлина.

- Използвайте предоставената предпазна капачка (→ „Фиг. 53-4“) за покриване на лупата.

6.9 Допълнителни аксесоари

Основа на стойка на острие, без възможност за ориентация

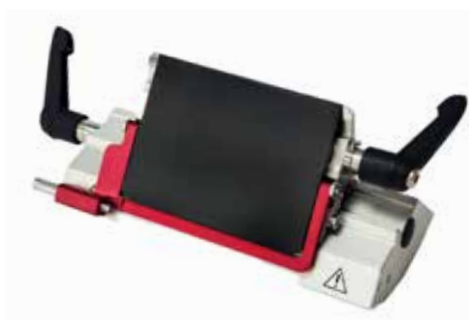


Фиг. 55

Сребриста за стойка за нож N и стойка за нож E с улей

- Поръчка №: 14 0502 37962

Стойки за нож DH



Фиг. 56

Държачът за нож DH е за остриета с висок профил (Д x В x Ш): (80 +/-0,05) mm x (14+0/-0,15) mm x (0,317 +/-0,005) mm.

Използвайте острие с максимална дебелина по-малко от 0,322 mm и максимална височина по-малко от 14 mm.

Държачът за нож DH/DL се използва само с основа на стойка на острие (Поръчка №: 14 0502 37962).

Държачът за нож DH/DL има функция за странично изместване, така че да може да се използва цялата ширина на острието. Тя е оборудвана с устройство за изваждане на острие за безопасно изваждане на острието след употреба.

- Поръчка №: 14 0517 60829

Стойки за нож DL



Фиг. 57

Държачът за нож DL е за остриета с нисък профил (Д x В x Ш): (80 +/-0,05) mm x (8 +0/-0,1) mm x (0,254 +/-0,008) mm

Използвайте острие с максимална дебелина по-малко от 0,262 mm и минимална височина повече от 8.

Държачът за нож DH/DL се използва само с основа на стойка на острие (Поръчка №: 14 0502 37962).

Държачът за нож DH/DL има функция за странично изместване, така че да може да се използва цялата ширина на острието. Тя е оборудвана с устройство за изваждане на острие за безопасно изваждане на острието след употреба.

- Поръчка №: 14 0517 60830

Комплект с Стойки за нож DH



Фиг. 58

Включва Държачът за нож DH (14051760829) и Основа на стойка на нож (14050237962)

Държачът за нож DH е за остриета с висок профил (Д x В x Ш): (80 +/-0,05) mm x (14+0/-0,15) mm x (0,317+/-0,005) mm.

Използвайте острие с максимална дебелина по-малко от 0,322 mm и минимална височина повече от 14 mm.

Държачът за нож DH/DL се използва само с основа на стойка на острие (Поръчка №: 14 0502 37962).

Държачът за нож DH/DL има функция за странично изместване, така че да може да се използва цялата ширина на острието. Тя е оборудвана с устройство за изваждане на острие за безопасно изваждане на острието след употреба.

- Поръчка №: 14 0517 60887

Комплект с Стойки за нож DL



Фиг. 59

Включва Държачът за нож DL (14051760830) и Основа на стойка на нож (14050237962)

Държачът за нож DL е за остриета с нисък профил (Д x В x Ш): (80 +/-0,05) mm x (8 +0/-0,1) mm x (0,254 +/-0,008) mm

Използвайте острие с максимална дебелина по-малко от 0,262 mm и минимална височина повече от 8.

Държачът за нож DH/DL се използва само с основа на стойка на острие (Поръчка №: 14 0502 37962).

Държачът за нож DH/DL има функция за странично изместване, така че да може да се използва цялата ширина на острието. Тя е оборудвана с устройство за изваждане на острие за безопасно изваждане на острието след употреба.

- Поръчка №: 14 0517 60487

Стойка за нож N



Фиг. 60

Сребриста, за поставяне на конвенционални ножове с дължина до 16 cm

Регулиране на височината на ножа

Отделно регулиране на ъгъл на луфт

Подвижен предпазител

- Поръчка №: 14 0502 37993

Стойка за острие E с улей

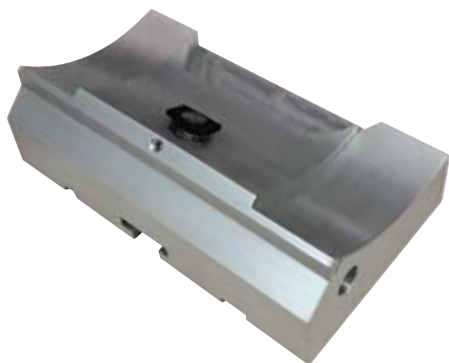


Фиг. 61

За остриета с нисък профил за еднократна употреба, размери (Д x В x Ш):
 $(80 \pm 0,05) \text{ mm} \times (8 \pm 0,1) \text{ mm} \times (0,254 \pm 0,008) \text{ mm}$,
 сребриста, с воден улей
 Система за бързо фиксиране с
 възможност за странично преместване на горна
 фиксираща част
 3-те щракащи позиции на спиране улесняват използването
 на цялата дължина на острието
 Цветово кодиран, сгъваем предпазител

- Поръчка №: 14 0502 38961

Основа на стойка на острие за стойка за острие две в едно E



Фиг. 62

Основа на стойка на острие за стойка за острие две в едно E

- Поръчка №: 14 0502 55546

Стойка за острие две в едно E



Фиг. 63

За остриета с висок и нисък профил за еднократна употреба с размери на острието за остриета с нисък профил (Д x В x Ш):
 $(80 \pm 0,05) \text{ mm} \times (8 \pm 0,1) \text{ mm} \times (0,254 \pm 0,008) \text{ mm}$,
 и размери на остриета за остриета с висок профил (Д x В x Ш):
 $(80 \pm 0,05) \text{ mm} \times (14 \pm 0,15) \text{ mm} \times (0,317 \pm 0,005) \text{ mm}$.
 За HistoCore BIO-CUT
 Възможност за странично преместване на горна
 фиксираща част
 3-те щракащи позиции на спиране улесняват използването
 на цялата дължина на острието
 Притискащата плоча може да се сменя.
 Цветово кодиран, сгъваем предпазител
 С устройство за изваждане на острие

- Поръчка №: 14 0502 54497

Остриета за еднократна употреба — нисък профил (Leica 819)



Фиг. 64

Размери (Д x В x Ш): (80 +/-0,05) mm x (8 +/-0,-0,1) mm x (0,254 +/-0,008) mm

- 01 опаковка от 50 бр.: 14 0358 38925
- 10 опаковки от 50 бр.: 14 0358 38382

Остриета за еднократна употреба — висок профил (Leica 818)

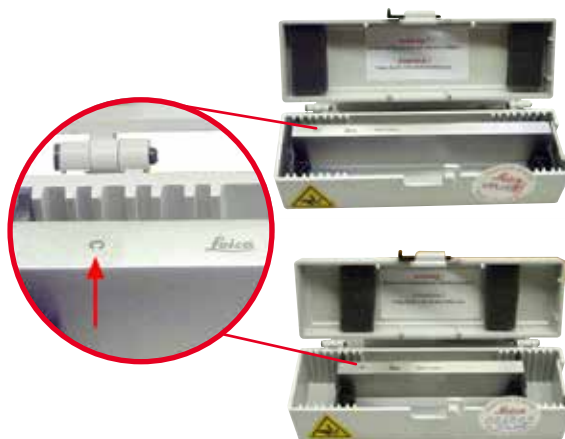


Фиг. 65

Размери (Д x В x Ш): (80 +/-0,05) mm x (14 +/-0,-0,15) mm x (0,317 +/-0,005) mm

- 01 опаковка от 50 бр.: 14 0358 38926
- 10 опаковки от 50 бр.: 14 0358 38383

Нож 16 cm - профил c - стомана, Нож 16 cm - профил d - стомана



Фиг. 66

Нож, дължина 16 cm, профил c
Бележка: Включена е кутия за нож 14 0213 11140

- Поръчка №: 14 0216 07100

Нож, дължина 16 cm, профил d
Бележка: Включена е кутия за нож 14 0213 11140

- Поръчка №: 14 0216 07132

Кутия за нож - малка



Фиг. 67

Пластмасова, променлива за 1 или 2 ножа с дължина от 10 до 16 см.

- Поръчка №: 14 0213 11140

Универсална скоба за касети



Фиг. 68

с адаптер, сребриста

За употреба със стандартни касети, с размери, които са минимум 39.8 x 28 x 5.8 mm и максимум 40.9 x 28.8 x 6.2 mm.

- Поръчка №: 14 0502 37999

Стандартна скоби за проба



Фиг. 69

50 x 55 mm, с адаптер, сребриста

- Поръчка №: 14 0502 38005

Стандартна скоби за проба



Фиг. 70

40 x 40 mm, с адаптер, сребриста

- Поръчка №: 14 0502 37998

Фиксиращо устройство за стойка за проба, подвижно

Фиг. 71

Сребристо, включително и хардуер за монтаж.
Бележка: Системата за бързо фиксиране 14 0502 37718 трябва да се поръча отделно.

- Поръчка №: 14 0502 38949

Фиксиращо устройство за стойка за проба, без възможност за движение

Фиг. 72

Сребриста, за поставяне на различни скоби за проби, вж. (→ Р. 47 – 6. Допълнителни аксесоари), включително и хардуер за монтаж

- Поръчка №: 14 0502 38160

Фиксиращо устройство за стойка за проба, с фино движение

Фиг. 73

Сребриста, с 2 индикатора за нулева позиция, XY ориентация 8° за посока, щракащ стоп на всеки 2°

Бележка: Системата за бързо фиксиране 14 0502 37718 трябва да се поръча отделно.

- Поръчка №: 14 0502 37717

Система за бързо фиксиране



Фиг. 74

За стойка за проби за употреба с фиксиращо приспособление за скоба на проба с фино движение с индикатори за нулева позиция 14 0502 37717 или фиксиращо приспособление за скоба на проба с движение 14 0502 38949

- Поръчка №: 14 0502 37718

Скоба за супер касета



Фиг. 75

с адаптер, сребриста

Бележка:

Използвайте само заедно с фиксиращо приспособление за стойка за проби без възможност за ориентиране

14 0502 38160, което трябва да се поръча отделно.

Подсветката 14 0502 38719 не може да се използва заедно със скоба за супер касета.

Препоръчваме използването с касети и капаци на Leica Biosystems Super, бели (VSP 59060B-BX, VSP 59060-CS) и Super метални форми за вграждане (VSP58166)

(ДхШхВ) 75 x 52 x 35 mm

- Поръчка №: 14 0502 38967

Leica RM CoolClamp



Фиг. 76

Електрически охладена универсална скоба за касети с адаптер за ротационни микротомни HistoCore. За употреба със стандартни касети, с размери, които са минимум 39,8 x 28 mm и максимум 40,9 x 28 mm.

Равномерни микротомни секции чрез електрическо охлаждане на универсалната скоба за касети Leica RM CoolClamp. Пестящо енергия охлаждане чрез система за разсейване на топлината.

Патентовата на система за баланс на сила на ротационни микротомни HistoCore позволяват бързата и надеждна смяна на скобите за проби, без извършването на корекции на ръчното колело. Антистатичният материал улеснява почистването. Може да се монтира на всички ротационни микротомни от серията HistoCore.

Технически данни:

Време за предварително охлаждане, до започване на работа: 30 минути

Температура: 20 K под температура на околната среда

Температурен диапазон на околната среда +10 °C до +35 °C

Относителна влажност: макс. 80 %, без конденз

Тегло: прибл. 650 g

Размери (Ш x Д x В): 80 x 114 x 204 mm

Входяща мощност: 100 - 240 V/ 50/ 60 Hz

Сертификации: CE, c_CSA_US

Стандартна доставка

Leica RM CoolClamp

Електрозахранване с кабели и 4 адаптера (UK, US, EU, AUS)

5 кабелни скоби

Инструкции за употреба и DVD

• Поръчка №: 14 0502 46573



Съвети

Leica RM CoolClamp не може да се използва заедно с микроскоп или лупа.

Лупа



Фиг. 77

За монтаж върху носачи за микроскоп (14 0502 40580),
увеличение 2x
Бележка:
Лупата включва адаптер за поставяне на допълнително
LED осветление

- Поръчка №: 14 0502 42790

Универсален носач за микроскоп



Фиг. 78

Универсално сглобяване

- Поръчка №: 14 0502 40580

Подсветка



Фиг. 79

Бележка:
За HistoCore BIOCUT и MULTICUT само заедно с външен
електрозахранващ блок за подсветка 14 0500 31244.
Подсветката не може да се използва заедно със скоба
за Super Mega касета 14 0502 38967.

- Поръчка №: 14 0502 38719

Външен електрозахранващ блок за подсветка

Фиг. 80

За употреба с подсветка 14 0502 38719, за ротационни микротомии от серия HistoCore BIO CUT и MULTICUT
Включени са следните адаптери:
Обединено кралство, Европа, САЩ/Япония, Австралия

- Поръчка №: 14 0500 31244

Горна табла

Фиг. 81

За ротационни микротомии от серия HistoCore

- Поръчка №: 14 0517 56261

Табла за отпадъци от секционирание

Фиг. 82

За ротационни микротомии от серия HistoCore

- Антистатична табла за отпадъци от секционирание
Поръчка №: 14 0517 56237

Четка



Фиг. 83

С магнит за инструмент за отстраняване на острие за стойка за острие две в едно E.

- Поръчка №: 14 0183 40426

Предпазни ръкавици



Фиг. 84

Размер M, 250 ± 20 mm, жълти

- Поръчка №: 14 0340 29011

Устойчиви на срез предпазни ръкавици, размер S, 250 ± 20 mm

- Поръчка №: 14 0340 40859

6.10 Информация за поръчка

Основа на стойка на нож	14 0502 37962
Стойка за нож N	14 0502 37993
Стойка за нож E с/нисък профил	14 0502 38961
Основа на стойка на острие	14 0502 55546
Стойка за острие 2-в-1 E	14 0502 54497
Стойки за нож DH	14 0517 60829
Комплект с Стойки за нож DH	14 0517 60887
Стойки за нож DL	14 0517 60830
Комплект с Стойки за нож DL	14 0517 60487
Остриета за еднократна употреба Leica 819 – нисък профил (50/пакет): (80 +/-0,05) mm x (8 +0/-0,1) mm x (0,254 +/-0,008) mm (Д x В x Ш)	14 0358 38925
Остриета за еднократна употреба Leica 819 – нисък профил (50/пакет)	14 0358 38382
Остриета за еднократна употреба Leica 818 – висок профил (50/пакет): (80 +/-0,05) mm x (14 +0/-0,15) mm x (0,317 +/-0,005) mm (Д x В x Ш)	14 0358 38926
Остриета за еднократна употреба Leica 818 – висок профил (50/пакет)	14 0358 38383
Нож 16 cm, профил c - стомана	14 0216 07100
Нож 16 cm, профил d - стомана	14 0216 07132
Кутия за нож - малка	14 0213 11140

Универсална скоба за касети	14 0502 37999
Стандартна скоби за проба 50x55 mm	14 0502 38005
Стандартна скоби за проба 40x40 mm	14 0502 37998
Фиксиращо приспособление за посока за скоби за проба	14 0502 38949
Твърдо фиксиращо приспособление за скоба за проба	14 0502 38160
Фиксиращо приспособление за скоба на проба с фино движение	14 0502 37717
Система за бързо фиксиране	14 0502 37718
Скоба за супер касета	14 0502 38967
Leica RM CoolClamp	14 0502 46573
Лупа	14 0502 42790
Универсален носач за микроскоп	14 0502 40580
LED 1000 Hi-Power спотове, 2-раменни (Този модул може да работи само с контролен блок LED 1000, Поръчка №: 14 6000 04825.)	14 6000 04826
Контролен блок LED 1000 (Този модул може да работи само с LED 1000 Hi-power спотове, 2-раменни. Поръчка №: 14 6000 04826.)	14 6000 04825
Подсветка (Подсветката може да се използва само с основа на стойка на острие Поръчка №: 14 0502 37962.)	14 0502 38719
Външен електрозахранващ блок за подсветка	14 0500 31244
Горна табла	14 0517 56261
Антистатична табла за отпадъци	14 0517 56237
Четка с магнит	14 0183 40426
Предпазни ръкавици, размер M	14 0340 29011
Предпазни ръкавици, размер S	14 0340 40859
Тип масло, CONSTANT OY 46 K (50 ml)	14 0336 06086

За допълнителни консумативи, посетете продуктивния онлайн каталог на нашата уеб страница www.LeicaBiosystems.com.

7. Отстраняване на проблеми

В следващата таблица е представен списък с най-честите проблеми, които могат да се появят при работа с инструмента, заедно с възможни причини и процедури за отстраняването на проблемите.

7.1 Възможни грешки

Проблем	Вероятна причина	Коригиращо действие
<p>Дебели/тънки секции</p> <p>Дебелината на секциите се редува между дебели и тънки и има проблеми в секциите, или пробата е извадена от гнездото. При екстремни случаи, липсват каквито и да е секции.</p>	<ul style="list-style-type: none"> Острието, стойката за острие или ориентацията не са фиксирани правилно. Пробата не е фиксирана правилно. 	<ul style="list-style-type: none"> Фиксирайте отново острието, стойката за острие или ориентацията. Проверете дали касетата е фиксирана добре в универсалната скоба за касети. Ако универсалната скоба за касети е замърсена с парафин, почистете универсалната скоба за касети (→ Р. 81 – 8.1 Почистване на инструмента). Когато използвате касети с лят капак, проверете дали отчупения ръб позволява доброто фиксиране на касетата; ако е необходимо, отстранете частиците или фиксирайте касетата в универсалната скоба за касети хоризонтално, вместо вертикално. Ако размерите на касетата са в рамките на определените толеранси и касетата все пак не може да се фиксира добре на място, причината може да е, че универсалната скоба за касети не е конфигурирана правилно или е дефектна. В този случай, нека техническия отдел да провери и преконфигурира универсалната скоба за касети.

Проблем	Вероятна причина	Коригиращо действие
<p>(продължение) Дебели/тънки секции Дебелината на секциите се редува между дебели и тънки и има проблеми в секциите, или пробата е извадена от гнездото. При екстремни случаи, липсват каквито и да е секции.</p>	<p>(продължение)</p> <ul style="list-style-type: none"> • Пробата не е фиксирана правилно. • Острието е захабено. • Притискащата плоча е повредена или неправилно регулирана. • Ъгъл на луфт на нож/острие е прекалено малък. • Парафинът не е достатъчно твърд за условията. • Непълна касета. • В държача за острие „две в едно“ е използвано прекалено дебело или прекалено тънко острие. 	<p>(продължение)</p> <ul style="list-style-type: none"> • Когато използвате касети, особено касети с тънки стени, които не са произведени от Leica Biosystems, касетата може да се деформира или могат да се появят други проблеми, свързани с фиксирането. Ако по време на фиксиране на касетата усетите, че тя не е фиксирана добре на място, трябва да използвате друга скоба. • Просто сменете стойката за нож/острие или поставете нов нож/острие. • Поставете нова притискаща плоча или използвайте нов държач за острие „две в едно“ E. • Регулирайте притискащата плоча. • Систематично пробвайте няколко корекции на ъгъл на луфт, докато откриете оптималния ъгъл. • Използвайте парафин с по-висока точка на топене или охладете блока. • Уверете се, че касетата е напълнена правилно и че предният блок е фиксиран добре към корпуса на касетата. • Препоръчителното съвместимо острие е посочено в Допълнителни аксесоари (→ Р. 47 – 6. Допълнителни аксесоари).
<p>Компресиране на секция Секциите трябва да бъдат притиснати заедно, без да се образуват прегъвания и вълни.</p>	<ul style="list-style-type: none"> • Острието е захабено. • Пробата е прекалено топла. • Скоростта на секциониране е прекалено висока. 	<ul style="list-style-type: none"> • Използвайте друга част от острието или ново острие. • Охладете пробата преди секциониране. • Понижете скоростта на секциониране.

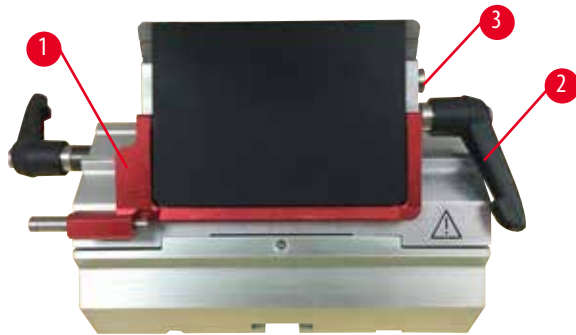
Проблем	Вероятна причина	Коригиращо действие
„Ивици“ в секциите За стойка за острие две в едно E	<ul style="list-style-type: none"> Парафин, натрупал се по задната част на острието и по задната част на притискащата плоча на държача на ножа. Не е избрано връщане. Ъгълът на луфт е прекалено остър, много близо до нула. Острието има цепки в режещия ръб. 	<ul style="list-style-type: none"> Регулярно почиствайте парафина от тези области. Активирайте функцията за връщане. Регулирайте ъгъла на луфта. Сменете острието.
Шумове по време на секционирание Ножът „стърже“ при секционирание на твърди проби. Секциите са с драскотини или други дефекти.	<ul style="list-style-type: none"> Скоростта на секционирание е прекалено висока. Ъгълът на луфта е прекалено остър. Недостатъчно добро фиксиране на проба и/или стойка на нож. Връщането е изключено по време на секционирание на проби, положени в смола/пластмаса. 	<ul style="list-style-type: none"> Завъртете ръчното колело с по-ниска скорост. Систематично понижавайте ъгъла на луфта, докато получите оптимална стойност. Проверете всички винтове и връзки на скобата в системата за стойка на проба и стойката за острие. Ако е необходимо, затегнете лостовете и винтовете. Включете връщането.
Висока консумация на ножове	<ul style="list-style-type: none"> Приложена е прекалено висока сила при секционирание. Прекалено остър ъгъл на луфт. 	<ul style="list-style-type: none"> Регулирайте скоростта на секционирание и/или дебелината на секцията при обрязване. Изберете по-малка дебелина на секция, завъртете ръчното колело по-бавно. Регулирайте ъгъла на луфта.

7.2 Неизправности на инструмента

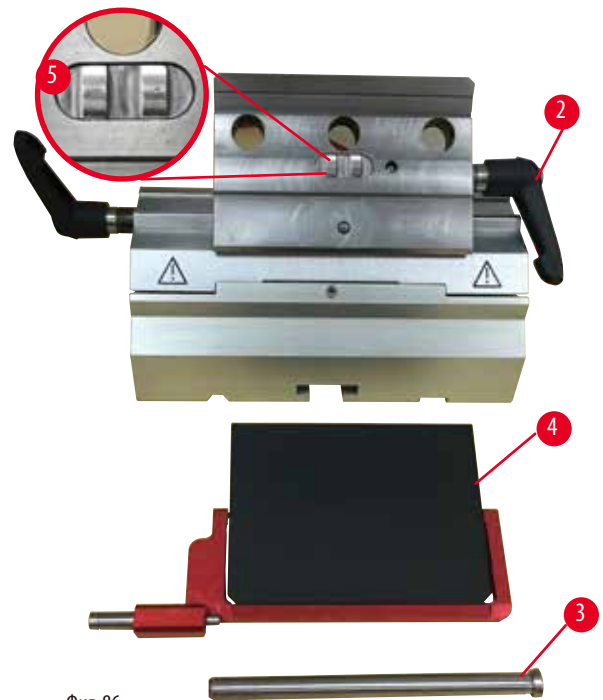
Проблем	Вероятна причина	Коригиращо действие
Движението за подаване спира и секционирането е невъзможно.	<ul style="list-style-type: none"> Достигната е крайна предна позиция. 	<ul style="list-style-type: none"> Върнете пробата, като завъртите колелото за грубо подаване.

7.3 Неизправности на стойка за острие две в едно E

7.3.1 Смяна на притискаща плоча



Фиг. 85



Фиг. 86

1. Придвийте предпазителя надолу (→ „Фиг. 85-1“).
2. Завъртете фиксиращия лост по посока, обратна на часовниковата стрелка (→ „Фиг. 85-2“).
3. Издърпайте болта (→ „Фиг. 85-3“) (→ „Фиг. 86-3“).
4. Отстранете повредената притискаща плоча (→ „Фиг. 86-4“).



Съвети

Уверете се, че вложката на притискащата горна част е монтирана, както е показано на (→ „Фиг. 86-5“), в случай, че тя изпадне. Ако тя е монтирана неправилно, притискащата плоча не може да бъде фиксирана.

5. Монтирайте нова притискаща плоча.
6. Вмъкнете болта (→ „Фиг. 86-3“).
7. Завъртете фиксиращия лост по посока на часовниковата стрелка (→ „Фиг. 86-2“).

7.3.2 Монтиране на фиксираща горна част върху сегментна арка



Фиг. 87

За да гарантирате добър резултат от секционирание, фиксиращата горна част (→ „Фиг. 87-2“) трябва да е фиксирана добре върху сегментната арка (→ „Фиг. 87-4“).

Фиксирането се извършва чрез ексцентричен лост (→ „Фиг. 87-3“). Силата на фиксиране се регулира чрез стопорен винт (→ „Фиг. 87-1“), разположен под сегментната арка. Заданието на фиксиране се извършва така, че фиксиращият лост да може да бъде завъртян до ограничителя с постоянно повишаващо се съпротивление.

Регулирайте фиксирането с шестстенен ключ 2,5 mm от стопорния винт (→ „Фиг. 87-1“), така че лостът първоначално да се „приплъзне“, когато бъде активиран. Продължете да въртите стопорния винт (→ „Фиг. 87-1“) още малко (прибл. 1/4 оборот на ляво или на дясно), след което проверете дали лостът вече не „приплъзва“, но едновременно с това, не засяда „твърдо“.

7.4 Задаване на фиксиращата система на стойка за скоба на основна плоча



Фиг. 88

За да зададете разстояние на фиксиране от ексцентричния болт на 270°, изпълнете следните стъпки.

1. Поставете основата на държача за острие (→ „Фиг. 88-1“) върху основата на инструмента.
2. Регулирайте чрез навиване или развиване на винта със скрита глава (→ „Фиг. 88-5“) във фиксиращия елемент в основата, като използвате шестстенен ключ № 4 (→ „Фиг. 88-6“), така че ексцентричният болт (→ „Фиг. 88-2“) да може да бъде фиксиран в позиция от 0° (→ „Фиг. 88-3“) и позиция от 270° (→ „Фиг. 88-4“).

8. Почистване и поддръжка

8.1 Почистване на инструмента



Предупреждение

Във вътрешността на инструмента попадат течности.

Сериозно увреждане на инструмент/хора или увреждане на проба.

- Уверете се, че във вътрешността на инструмента не попадат течности по време на работа и поддръжка.



Предупреждение

Ножът/острието не са отстранени, когато стойката на ножа/острието е демонтирана от микротома.

Сериозна травма на хора поради контакт с изключително остър нож/острие.

- Преди да демонтирате стойката на ножа/острието от микротома, винаги първо демонтирайте ножа/острието, като носите устойчиви на срез ръкавици и съхранете ножа/острието на безопасно място.



Предупреждение

Ножът/острието е съхраняван по неподходящ начин.

Сериозна травма на хора, например, поради неочаквано изпадане.

- Винаги съхранявайте ножа/острието на подходящо място, когато не го използвате, например, съхранявайте го в специалната кутия.
- Никога и никъде не поставяйте ножа с режещия ръб нагоре и никога не се опитвайте да хванете падащ нож.



Предупреждение

Изпадане на стойката на нож/острие от инструмента.

Сериозна травма на хора и/или материални щети.

- Ако стойката на ножа/острието не е фиксирана, например, по време на монтаж или почистване, внимавайте изключително много стойката на ножа/острието да не изпадне.
- Когато е възможно, фиксирайте стойката на ножа/острието, за да предотвратите изпадане.



Внимание

Използване на неправилни разтворители или почистващи препарати, или на остри/твърди инструменти за почистване на инструмента или на аксесоарите.

Вероятна повреда на инструмента или забавяне на диагностика.

- Не използвайте разтворители, съдържащи ацетон или ксилен за почистване.
- При използване на почистващи препарати, спазвайте инструкциите за безопасност на производителя и регламентите за безопасност на лабораторията.
- Никога не използвайте остър или твърд предмет за остъргване на повърхността на инструмента.
- Никога не потапяйте аксесоарите в почистващ разтворител или във вода.
- Почиствайте стоманените ножове, с помощта на базиран на алкохол разтвор или с ацетон.
- За почистване и отстраняване на парафин, не използвайте ксилен или почистващи течности, съдържащи алкохол (напр. препарат за почистване на прозорци).

**Бележка**

Акcesoарите и компонентите са подложени на корозия, поради използването на корозивни/силно киселинни/алкални реактиви или разтворител с инструмента или акcesoарите, като декалцифициран разтвор, който съдържа киселина, амониев хидроксид, който съдържа основи и т.н.

Акcesoарите може да се повредят.

- Избягвайте капането на корозивни/силно киселинни/алкални реактиви или разтворител върху повърхността на инструмента или акcesoарите.
- Ако забележите капки от реактив или разтворител върху повърхността на инструмента или акcesoарите, избършете остатъците и подсушете акcesoарите възможно най-бързо.
- Ако подобни реактиви или разтворители се използват често, ако е необходимо, извършвайте цялостно ежедневно почистване на стойката на остриета, универсалната скоба за касета и на другите акcesoари.

Преди всяко почистване, изпълнете следните подготвителни стъпки:

- Повдигнете скобата за пробата до крайна горна позиция и задействайте блокиращия механизъм на ръчно колело.
- Отстранете острието от стойката за острие и го поставете в съда в основата на дозатора или отстранете ножа от стойката за нож и го поставете отново в кутията за нож.
- Отстранете основата за стойка на острие и стойката за острие за почистване.
- Отстранете пробата от скобата за проба.
- Отстранете отпадъците от секциониране със суха четка.
- Отстранете скобата за проба и почистете отделно.

Инструмент и външни повърхности

За да отстраните остатъци от парафин, можете да използвате заместители на ксилен, парафиново масло или препарати за отстраняване на парафин.

Инструментът трябва да бъде напълно сух, преди да може да бъде използван отново.

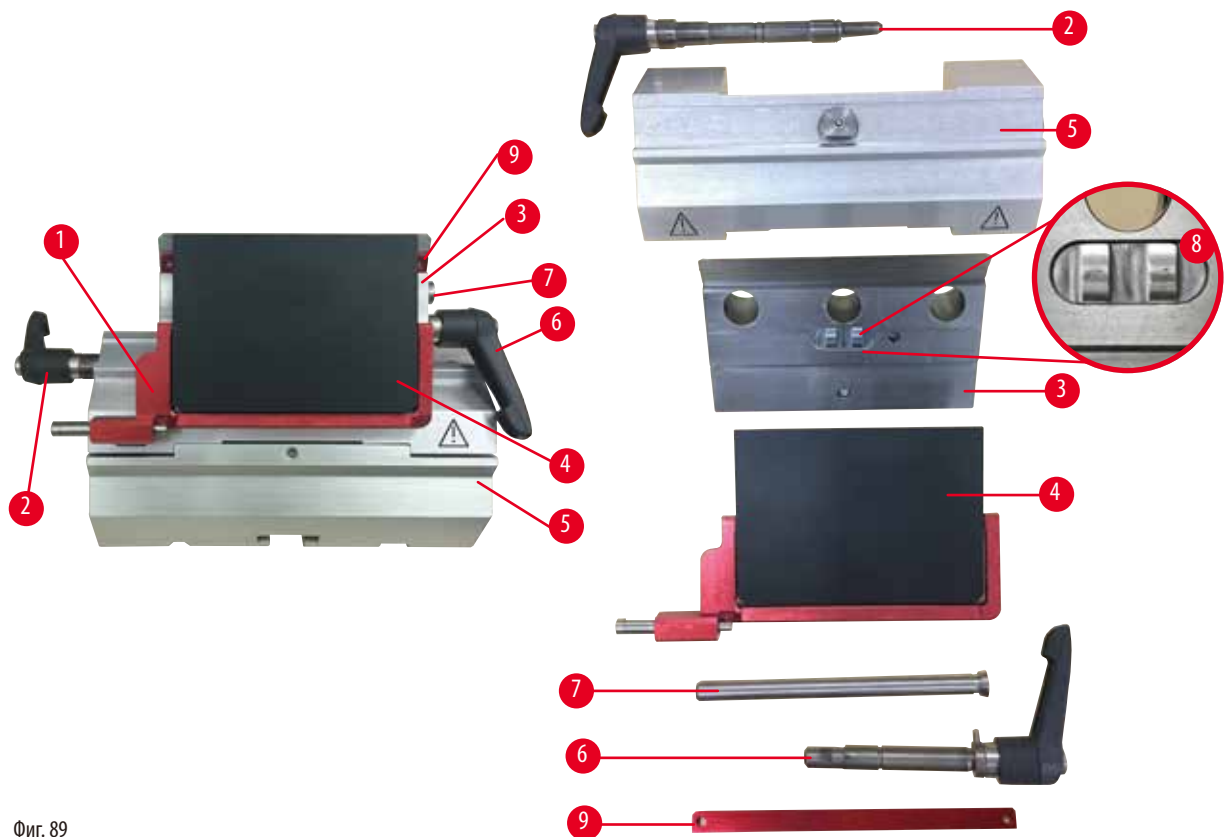
**Предупреждение**

Избърсване на ножа в неправилна посока по време на почистване.

Сериозна травма на хора.

- Винаги забърсвайте ножа, като започвате от задната част на ножа в посока режещ ръб.

Стойка за острие две в едно E



Фиг. 89

1. Отстранете вложката (→ „Фиг. 89-9“) за остриета с нисък профил.
2. Отстранете притискащата плоча (→ „Фиг. 89-4“) от горната фиксираща част. За да направите това, завъртете лоста за фиксиране на острие (→ „Фиг. 89-6“) по посока, обратна на часовниковата стрелка и го издърпайте настрани; издърпайте болта (→ „Фиг. 89-7“) и демонтирайте притискащата плоча.
3. Отстраняване на притискаща горна част. За да направите това, завъртете фиксиращия лост (→ „Фиг. 89-2“) за странично изместване по посока, обратна на часовниковата стрелка и го издърпайте настрани; бутнете горната фиксираща част (→ „Фиг. 89-3“), докато тя може да бъде отстранена от сегментната арка (→ „Фиг. 89-5“).
4. Разхлабете ексцентричния болт чрез шестостенен ключ № 4 и отстранете сегментната арка от основата на стойка на острие.
5. Почистете всички части на стойка за острие две в едно E.

**Внимание**

По време на почистване, частите на стойките на ножа се смесват.

Лошо качество на секциониране.

- Не смесвайте стойките за остриета по време на почистване.

- Поставете отстранените части върху абсорбираща кърпа в сушилна камера (с макс. температура до 65 °C) и оставете парафиновите замърсявания да се оттекат.



Предупреждение

По време на почистване на стойка на нож/острие, отстранете частите от сушилната камера (65 °C).

Опасност от изгаряне.

- Носете топлоизолационни ръкавици, когато отстранявате частите от сушилната камера (65 °C).

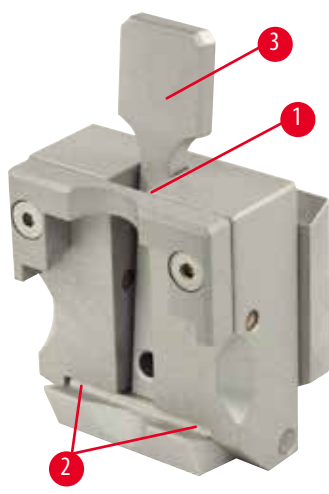
- Избършете стойка за острие две в едно Е и оставете да се охлади на стайна температура, след това, я сглобете отново.
- След почистването на движещите се части на стойка за острие две в едно Е, нанесете тънък слой машинно масло върху тях.
- При монтиране на притискащата плоча (→ „Фиг. 89-4“), се уверете, че вложката в притискащата горна част е монтирана правилно, както е показано на (→ „Фиг. 89-8“) и че горният ръб на притискащата плоча е успореден на и на едно ниво спрямо задния ръб на притискащата горна част (→ „Фиг. 89-3“).



Съвети

Ако вложката на притискащата горна част е монтирана неправилно, притискащата плоча няма да може да бъде фиксирана.

Универсална скоба за касети



Фиг. 90

- Отделете скобата за касета (→ „Фиг. 90-1“) за пълно почистване, като отстраните всички остатъци от парафин.
- Не използвайте ксилен за почистване. Използвайте заместители на ксилен или препарати за отстраняване на парафин.
- Скобата за касета (→ „Фиг. 90-1“) може също да бъде поставена във фурна, нагрята до максимум от 65 °C, докато течният парафин бъде отстранен.
- Отстранете остатъците от парафин със суха кърпа.
- След такава процедура на почистване във фурна, винаги смазвайте спираловидните пружини (→ „Фиг. 90-2“) на натягащия лост (→ „Фиг. 90-3“). Оставете касетата да се охлади, преди да я монтирате отново на инструмента.

8.2 Инструкции за поддръжка



Съвети

Достъп до вътрешните компоненти на инструмента за обслужване и ремонт трябва да се осъществява само от упълномощен и квалифициран сервизен персонал!

Принципно, инструментът не изисква поддръжка.

За да се гарантира безпроблемна работа на инструмента за дълъг период от време, Leica Biosystems препоръчва следните неща:

1. Ежедневно почиствайте добре инструмента.
2. Сключете договор за обслужване поне в края на гаранционния период. За допълнителна информация се свържете с местния технически сервизен център на Leica Biosystems.
3. Инструментът трябва да бъде регулярно проверяван от квалифициран сервизен техник, упълномощен от Leica Biosystems. Интервалите зависят от интензивността на използване на инструмента.

Препоръчваме спазването на следните интервали за проверка, въз основа на общото натоварване на инструмента, в съответствие с дефинираните в следващата таблица две категории.

	Категория I	Категория II
Брой секции на ден	> 8 000 секции на ден	< 8 000 секции на ден
Натоварване (часа на ден):	> 5 часа на ден	≤ 5 часа на ден
Скорост на секционирание:	Основно висока скорост на секционирание:	Ниска до средна скорост на секционирание:
Материал на проби:	Работа с меки и твърди проби	Предимно меки проби
Поддръжка:	Всеки 12 месеца	Всеки 24 месеца

8.3 Смазване на инструмента

Веднъж месечно, смазвайте следните части с включеното машинно масло (1 - 2 капки са достатъчни).



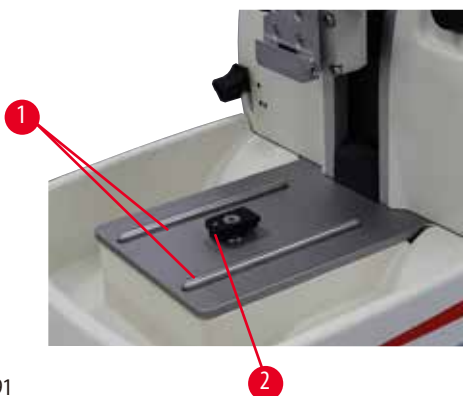
Предупреждение

Разлято е масло и то не е почистено незабавно.

Сериозна травма на хора, например, от подхлъзване и контакт с опасни части, като нож/острие на инструмента.

- Винаги проверявайте дали няма разлято масло.
- В случай на разлято масло, почистете го незабавно и изцяло.

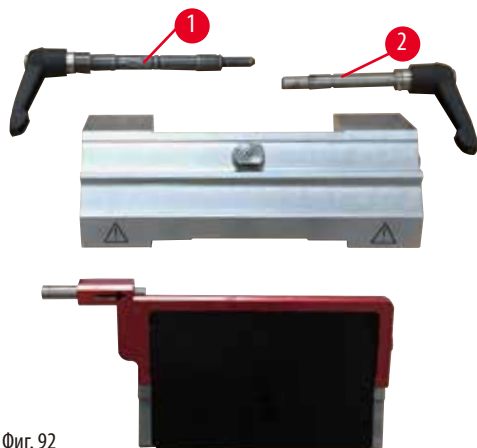
Инструмент



Фиг. 91

- Водещи релси (→ „Фиг. 91-1“) за основа на стойка на острие в основна плоча на микротом.
- Т-образен елемент (→ „Фиг. 91-2“) в основна плоча на микротом.

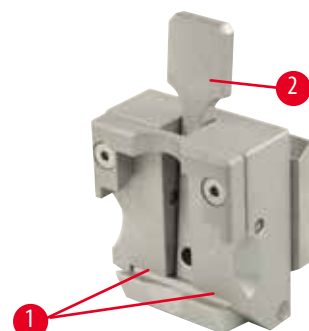
Стойка за острие две в едно E



Фиг. 92

- Фиксиращ лост (→ „Фиг. 92-1“) за странично изместване.
- Фиксиращ лост (→ „Фиг. 92-2“) за острие.

Универсална скоба за касети



Фиг. 93

Смазвайте спираловидните пружини (→ „Фиг. 93-1“) на натягащия лост (→ „Фиг. 93-2“) и го придвижете напред и назад няколко пъти.

9. Гаранция и сервиз

9.1 Гаранция

Leica Biosystems Nussloch GmbH гарантира, че доставения по договора продукт е подложен на цялостни процедури за контрол на качеството, основани на вътрешни стандарти за изпитване на Leica Biosystems и че продуктът е без дефекти и съответства на всички технически спецификации и/или договорени гарантирани характеристики.

Обхватът на гаранцията се основава на съдържанието на сключения договор. Ексклузивно в сила са гаранционните условия на организацията, извършваща продажби за Leica Biosystems или на организацията, от която се закупили договорения продукт.

9.2 Информация за сервиз

Ако се нуждаете от техническа помощ или резервни части, свържете се с Вашия представител на Leica Biosystems или търговецът на Leica Biosystems, от който сте закупили инструмента.

Предоставете следната информация:

- Име на модел и сериен номер на инструмента.
- Местоположение на инструмента и име на лицето за контакт.
- Причина за обаждането.
- Дата на доставка.

9.3 Извеждане от експлоатация и изхвърляне

Инструментът или части от инструмента трябва да се изхвърлят в съответствие със съществуващите приложими локални разпоредби.

10. Потвърждение за обеззаразяване

Всеки един продукт, върнат на Leica Biosystems или който изисква поддръжка на място, трябва да бъде правилно почистен и обеззаразен. Моля, намерете специализирания шаблон за потвърждение за обеззаразяване, като използвате функцията за търсене на нашия уебсайт на адрес www.LeicaBiosystems.com. Този шаблон трябва да се използва за събиране на цялата информация.

Когато връщате продукт, копие от попълненото и подписано потвърждение трябва да бъде приложено или предадено на сервизния техник. Отговорността за продукти, които са върнати без това потвърждение или с непълно потвърждение принадлежи на изпращача. Върнатите стоки, които се възприемат като потенциален източник на опасност от компанията, ще бъдат върнати обратно за сметка и на риск на изпращача.

www.LeicaBiosystems.com



Leica Biosystems Nussloch GmbH
Heidelberger Strasse 17 - 19
D-69226 Nussloch
Германия

Тел.: +49 - (0) 6224 - 143 0
Факс: +49 - (0) 6224 - 143 268
Уеб адрес: www.LeicaBiosystems.com