

# HistoCore NANOCUT R

## Rotationsmikrotom

Gebrauchsanweisung

Deutsch

**Bestell-Nr.: 14 0524 80100 – Revision L**

Stets in Gerätenähe aufbewahren.

Vor Inbetriebnahme sorgfältig lesen.

CE





Die in der vorliegenden Dokumentation enthaltenen Informationen, Zahlenangaben, Hinweise und Werturteile stellen den uns nach gründlicher Recherche bekannt gewordenen derzeitigen Stand der Wissenschaft und Technik dar.

Wir sind nicht verpflichtet, das vorliegende Handbuch kontinuierlich neuen technischen Entwicklungen anzupassen und Nachlieferungen, Updates usw. dieses Handbuchs an unsere Kunden nachzureichen.

Für fehlerhafte Angaben, Skizzen, technische Abbildungen usw., die in diesem Handbuch enthalten sind, ist unsere Haftung im Rahmen der Zulässigkeit nach den jeweils einschlägigen nationalen Rechtsordnungen ausgeschlossen. Insbesondere besteht keinerlei Haftung für Vermögensschäden oder sonstige Folgeschäden im Zusammenhang mit der Befolgung von Angaben oder sonstigen Informationen in diesem Handbuch.

Angaben, Skizzen, Abbildungen und sonstige Informationen inhaltlicher wie technischer Art in der vorliegenden Gebrauchsanweisung gelten nicht als zugesicherte Eigenschaften unserer Produkte.

Insoweit sind allein die vertraglichen Bestimmungen zwischen uns und unseren Kunden maßgeblich. Leica behält sich das Recht vor, Änderungen der technischen Spezifikation sowie des Produktionsprozesses ohne vorherige Ankündigung vorzunehmen. Nur auf diese Weise ist ein kontinuierlicher technischer wie produktionstechnischer Verbesserungsprozess möglich.

Die vorliegende Dokumentation ist urheberrechtlich geschützt. Alle Urheberrechte liegen bei der Leica Biosystems Nussloch GmbH.

Vervielfältigungen von Text und Abbildungen (auch von Teilen hiervon) durch Druck, Fotokopie, Mikrofilm, Webcam oder andere Verfahren – einschließlich sämtlicher elektronischer Systeme und Medien – ist nur mit ausdrücklicher vorheriger schriftlicher Genehmigung von Leica Biosystems Nussloch GmbH gestattet.

Die Seriennummer sowie das Herstellungsjahr entnehmen Sie bitte dem Typenschild an der Rückseite des Gerätes.



Leica Biosystems Nussloch GmbH  
Heidelberger Strasse 17 - 19  
D-69226 Nussloch  
Deutschland

Tel.: +49 - (0) 6224 - 143 0  
Fax: +49 - (0) 6224 - 143 268  
Web: [www.LeicaBiosystems.com](http://www.LeicaBiosystems.com)

Im Auftrag gefertigt von Leica Microsystems Ltd. Shanghai

# Inhaltsverzeichnis

---

<b>1. Wichtige Hinweise</b>	<b>7</b>
1.1 Symbole im Text und ihre Bedeutung	7
1.2 Gerätetyp	9
1.3 Bestimmungsgemäßer Gebrauch	9
1.4 Benutzergruppe	9
<b>2. Sicherheit</b>	<b>10</b>
2.1 Sicherheitshinweise	10
2.2 Warnungen	10
2.2.1 Kennzeichnungen auf dem Gerät selbst	11
2.2.2 Transport und Aufstellung	11
2.2.3 Arbeiten am Gerät	13
2.2.4 Reinigung und Wartung	21
2.3 Integrierte Schutzvorrichtungen	22
2.3.1 Not-Aus-Funktion	22
2.3.2 Handradverriegelung (nur manueller Betrieb)	23
2.3.3 Schutzvorrichtung am Messer-/Klingenhalter	24
<b>3. Gerätekomponenten und Spezifikationen</b>	<b>27</b>
3.1 Gesamtübersicht – Geräteteile	27
3.2 Gerätespezifikationen	28
3.3 Technische Daten	30
<b>4. Inbetriebnahme des Gerätes</b>	<b>33</b>
4.1 Bedingungen am Aufstellort	33
4.2 Standardlieferungsumfang	33
4.3 Auspacken und Aufstellen	35
4.4 Montage des Handrades	37
4.5 Elektrische Anschlüsse	38
4.5.1 Spannung prüfen	39
4.5.2 Stromanschluss herstellen	39
4.5.3 Anschließen des Blindsteckers	40
4.5.4 Anschließen des Fußschalters (optionales Zubehör)	40
4.5.5 Das Bedienpult anschließen	41
4.6 Das Gerät einschalten	41
<b>5. Bedienung</b>	<b>43</b>
5.1 Bedienelemente und ihre Funktion	43
5.1.1 Bedienpult auf dem Gerät	43
5.1.2 Separates Bedienpult	44
5.1.3 Anzeige und Bedienelemente	46
5.1.4 Fein-orientierbare Probenhalteraufnahme	60

---

5.1.5	Feinjustierung des Kräfteausgleichs.....	61
5.2	Messerhalter GD.....	62
5.3	Die EM-Probenhalteraufnahme einsetzen.....	63
5.4	Einspannen der Probe.....	64
5.5	Einspannen des Messers.....	65
5.6	Anschneiden der Probe.....	67
5.6.1	Trimmen im manuellen Modus.....	67
5.6.2	Trimmen im motorischen Modus.....	67
5.7	Schneiden.....	68
5.8	Probenwechsel bzw. Unterbrechung der Arbeit.....	71
5.9	Beenden der täglichen Arbeit.....	72
<b>6.</b>	<b>Optionales Zubehör.....</b>	<b>74</b>
6.1	Zusammenbau der Probenhalteraufnahme.....	74
6.1.1	Starre Probenhalteraufnahme.....	74
6.1.2	Orientierbare Probenhalteraufnahme.....	75
6.1.3	Fein-orientierbare Probenhalteraufnahmen.....	76
6.1.4	Schnellspannsystem.....	77
6.2	Objektklammern und Einsätze.....	77
6.2.1	Standardspannklammer.....	77
6.2.2	Prismeneinlage.....	78
6.2.3	Folien-Spannklammer Typ 1.....	78
6.2.4	Universal-Kassettenklammer.....	80
6.2.5	Super Kassettenklammer.....	81
6.2.6	Rundprobenhalter.....	82
6.3	Messerhalterbasis und Messerhalter.....	83
6.3.1	Messerhalterbasis, starr.....	83
6.3.2	Klingenhalter E-TC.....	83
6.3.3	2-in-1-Klingenhalter E.....	84
6.3.4	Klingenhalter E mit Abschwimmwanne für Schmalbandklingen.....	90
6.3.5	Messerhalter N/NZ.....	91
6.4	Schnittabfallwanne.....	93
6.5	Unterflurbeleuchtung.....	93
6.6	Obere Ablage.....	94
6.7	Universal-Mikroskopträger.....	95
6.8	Lupe, LED-Beleuchtung.....	97
6.9	Leica RM CoolClamp.....	99
6.10	Mikroskopträger mit LED Hi-Power Spots.....	100
6.11	Weiteres Zubehör.....	100
6.12	Bestellinformationen.....	113

# Inhaltsverzeichnis

---

<b>7.</b>	<b>Fehlersuche und Fehlerbehebung .....</b>	<b>115</b>
7.1	Fehlercodes .....	115
7.2	Mögliche Fehler .....	116
7.3	Funktionsstörungen.....	119
7.4	Fehlfunktion des 2-in-1-Klingenhalters E.....	120
7.4.1	Austausch der Andruckplatte.....	120
7.4.2	Montieren des Klemmoberteils auf dem Segmentbogen .....	121
7.5	Einstellen des Klemmsystems des Klemmaufsatzes auf der Basisplatte .....	122
<b>8.</b>	<b>Reinigung und Wartung.....</b>	<b>123</b>
8.1	Reinigung des Geräts.....	123
8.2	Wartung.....	127
8.2.1	Sicherungen ersetzen.....	127
8.3	Wartungshinweise .....	128
8.4	Gerät ölen.....	129
<b>9.</b>	<b>Gewährleistung und Service.....</b>	<b>131</b>
9.1	Gewährleistung.....	131
9.2	Serviceinformation .....	131
9.3	Stilllegung und Entsorgung .....	131
<b>10.</b>	<b>Bestätigung der Dekontaminierung .....</b>	<b>132</b>

## 1. Wichtige Hinweise

### 1.1 Symbole im Text und ihre Bedeutung



**Gefahr:**  
Weist auf eine unmittelbar gefährliche Situation hin, die den Tod oder schwere Verletzungen zur Folge haben kann.



**Warnung:**  
Wenn diese Gefahr nicht gemieden wird, können Tod oder schwere Verletzungen die Folge sein.



**Vorsicht:**  
Weist auf eine potenziell gefährliche Situation hin, die den Tod oder schwere Verletzungen zur Folge haben kann.



**Hinweis:**  
Weist auf eine Situation hin, in der es zu einer Beschädigung des Systems oder in der Nähe befindlicher Gegenstände kommen kann.



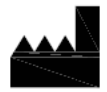
**Tipp:**  
Hinweise zur Vereinfachung des Arbeitsablaufs.



Positionsnummern für die Nummerierung von Abbildungen.

→ "Abb. 7-1"

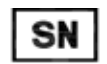
Ziffern in roter Farbe beziehen sich auf Positionsnummern in Abbildungen.



Hersteller



Bestellnummer



Seriennummer



Herstellungsdatum



Beachten Sie die Gebrauchsanweisung.



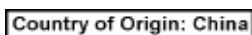
Vorsicht, Gefahrenhinweise sind der Gebrauchsanweisung zu entnehmen.



Die CE-Kennzeichnung ist die Erklärung des Herstellers, dass das Produkt die Anforderungen der geltenden EU-Richtlinien und -Verordnungen erfüllt.



Symbol für die Kennzeichnung elektrischer und elektronischer Bauteile in Übereinstimmung mit Abschnitt 7 des Elektro- und Elektronikgerätegesetzes (ElektroG). Das ElektroG ist das Gesetz über das Inverkehrbringen, die Rücknahme und die umweltverträgliche Entsorgung von Elektro- und Elektronikgeräten.



Der Kasten mit dem Herkunftsland definiert das Land, in dem die abschließende Produkttransformation durchgeführt wurde.



Die UKCA-Kennzeichnung (UK Conformity Assessed) ist eine neue Produktkennzeichnung des Vereinigten Königreichs, die für Waren verwendet wird, die in Großbritannien (England, Wales und Schottland) auf den Markt kommen. Sie deckt die meisten Waren ab, die bislang die CE-Kennzeichnung erforderten.



Leica Microsystems (UK) Limited  
Larch House, Woodlands Business Park, Milton Keynes,  
England, United Kingdom, MK14 6FG

Die für das Vereinigte Königreich verantwortliche Person handelt im Namen des Nicht-UK-Herstellers zwecks Erledigung bestimmter Aufgaben im Zusammenhang mit den Herstellerverpflichtungen.



Das CSA-Testkennzeichen besagt, dass das Produkt getestet wurde und die maßgeblichen Sicherheits- und/oder Leistungsstandards erfüllt. Das schließt die einschlägigen Standards ein, die vom American National Standards Institute (ANSI), den Underwriters Laboratories (UL), der Canadian Standards Association (CSA), der National Sanitation Foundation International (NSF) und anderen definiert oder verwaltet werden.



Symbol für Wechselstrom



PE-Klemme



Eingeschaltet



Ausgeschaltet



Der Inhalt des Packstückes ist zerbrechlich, und es muss deshalb mit Vorsicht gehandhabt werden.



Das Packstück muss in trockener Umgebung gehalten werden.

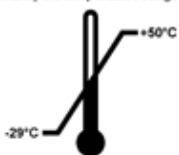


Maximal drei Stapelbenen zulässig



Zeigt die korrekte aufrechte Position des Packstückes an.

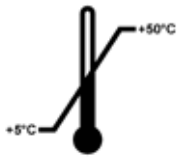
Transport temperature range:



Zeigt den zulässigen Temperaturbereich für den Transport des Packstücks an.  
minimal  $-29^{\circ}\text{C}$   
maximal  $+50^{\circ}\text{C}$



Storage temperature range:



Zeigt den zulässigen Temperaturbereich für die Lagerung des Packstücks an.  
 minimal +5 °C  
 maximal +50 °C



Zeigt den zulässigen Luftfeuchtigkeitsbereich für Lagerung und Transport des Packstücks an.  
 Minimal 10 % r.F.  
 Maximal 85 % r.F.



Beim Shockwatch-System zeigt der Stoßpunkt Schläge oder Stöße, die über einer vorgegebenen Stärke liegen, durch Rotfärbung an. Bei Überschreitung einer definierten Beschleunigung (g-Wert) ändert sich die Farbe des Indikatorröhrchens.



Gibt an, dass der Gegenstand in den entsprechenden Einrichtungen recycelt werden kann.

## 1.2 Gerätetyp

Alle Angaben in dieser Gebrauchsanweisung gelten nur für den Gerätetyp, der auf dem Titelblatt angegeben ist. Ein Typenschild mit der Seriennummer ist an der Rückseite des Gerätes befestigt.

## 1.3 Bestimmungsgemäßer Gebrauch

Der HistoCore NANOCUT R ist ein vollautomatisches, motorisiertes Rotationsmikrotom mit separatem Bedienpult, das speziell für die Anfertigung dünner Scheiben biologischer Präparate oder von Werkstoffpräparaten in der Forschung und Industrie konzipiert wurde, z. B. für mikroskopische Analysen. Es ist zum Schneiden weicher und harter Präparate vorgesehen, sofern sich diese zum motorisierten oder manuellen Schneiden eignen.



### Warnung

Jede andere als die vorgesehene Verwendung.

#### Schwere Verletzungen und/oder Beschädigung von Proben.

- Halten Sie sich an die in der Gebrauchsanweisung beschriebene vorgesehene Verwendung. Jeder andere Gebrauch des Gerätes stellt eine unzulässige Betriebsweise dar.

## 1.4 Benutzergruppe

- Der HistoCore NANOCUT R darf nur von ausgebildetem Fachpersonal bedient werden. Das Gerät ist nur für die professionelle Verwendung ausgelegt.
- Mit der Arbeit an dem Gerät darf erst begonnen werden, wenn der Benutzer die vorliegende Gebrauchsanweisung sorgfältig gelesen hat und mit allen technischen Details des Gerätes vertraut ist.

## 2. Sicherheit

### 2.1 Sicherheitshinweise

Diese Gebrauchsanweisung enthält für die Betriebssicherheit und Instandhaltung des Geräts wichtige Anweisungen und Informationen.

Sie ist ein wesentlicher Bestandteil des Geräts und muss vor Inbetriebnahme und Gebrauch sorgfältig gelesen und beim Gerät aufbewahrt werden.

Das Gerät wurde gemäß den Sicherheitsbestimmungen für elektrische Mess-, Steuer-, Regel- und Laborinstrumente entwickelt und getestet.

Um diesen Zustand zu erhalten und einen gefahrlosen Betrieb sicherzustellen, muss der Anwender alle Hinweise und Warnungen beachten, die in dieser Gebrauchsanweisung enthalten sind.

Beachten Sie unbedingt die Sicherheits- und Gefahrenhinweise in diesem Kapitel.

Lesen Sie diese auch, wenn Sie bereits mit der Handhabung und dem Gebrauch anderer Produkte von Leica Biosystems vertraut sind.

Die Gebrauchsanweisung ist um entsprechende Anweisungen zu ergänzen, wenn dies wegen bestehender nationaler Vorschriften zur Unfallverhütung und zum Umweltschutz im Land des Betreibers notwendig ist.



#### Warnung

Vom Hersteller bereitgestellte Schutzvorrichtungen oder Sicherheitskomponenten wurden entfernt oder verändert.

#### **Ernste Verletzungen und/oder Sachschäden, einschließlich Beschädigung der Probe.**

- Niemals Schutzvorrichtungen oder Zubehör entfernen oder verändern. Das Gerät darf nur durch von Leica Biosystems autorisierte Service-Techniker geöffnet und repariert werden.
- Vor dem Arbeiten mit dem Gerät immer sicherstellen, dass alle Schutzvorrichtungen und Sicherheitskomponenten installiert sind und wie vorgesehen ihren Zweck erfüllen.



#### Tipp

Aktuelle Informationen über angewandte Normen finden Sie in der CE-Konformitätserklärung und den UKCA-Zertifikaten im Internet unter:

<http://www.LeicaBiosystems.com>

Vor Inbetriebnahme des Geräts muss die elektromagnetische Umgebung bewertet werden. Verwenden Sie das Gerät nicht in der Nähe von Quellen starker elektromagnetischer Strahlung (z. B. nicht abgeschirmter RF-Quellen), da diese den ordnungsgemäßen Betrieb stören können.

Das Gerät erfüllt die Emissions- und Verträglichkeitsvorschriften nach IEC 61326-2-6.

### 2.2 Warnungen

Die Schutzeinrichtungen, die vom Hersteller in dieses Gerät eingebaut wurden, bilden nur eine Grundlage für die Unfallverhütung. Die Hauptverantwortung für einen unfallfreien Arbeitsablauf tragen vor allem der Unternehmer, bei dem das Gerät betrieben wird, sowie die von ihm benannten Personen, die das Gerät bedienen, warten oder reinigen.

Um eine einwandfreie Funktion des Geräts zu gewährleisten, sind die folgenden Hinweise und Warnungen zu beachten.

### 2.2.1 Kennzeichnungen auf dem Gerät selbst



#### Warnung

Nichtbeachtung der Bedienanweisungen (gemäß Gebrauchsanweisung) und entsprechenden Kennzeichnungen und Warndreiecke am Gerät.

#### **Schwere Verletzungen und/oder Beschädigung von Gerät, Zubehör oder Proben.**

- Achten Sie auf die Kennzeichen auf dem Gerät und halten Sie sich beim Bedienen oder Austauschen des gekennzeichneten Elements strikt an die Anweisungen in der Gebrauchsanweisung.

### 2.2.2 Transport und Aufstellung



#### Warnung

Zubehör/Gerät fällt beim Auspacken aus der Verpackung.

#### **Schwere Verletzung und/oder Sachschaden.**

- Seien Sie beim Auspacken des Geräts vorsichtig.
- Nach dem Auspacken darf das Gerät nur aufrecht transportiert werden.
- Halten Sie sich genau an die Auspackanweisungen an der Außenseite der Verpackung bzw. die in der Gebrauchsanweisung beschriebenen Schritte.



#### Warnung

Gerät wird falsch angehoben.

#### **Schwere Verletzung und/oder Sachschaden.**

- Fassen Sie das Gerät beim Anheben nur an den in der Gebrauchsanweisung und in den Auspackanweisungen beschriebenen Anhebepunkten (Grundplatte vorn und Unterseite hinten).
- Heben Sie das Gerät niemals am Griff des Handrads oder am Objektkopf an.
- Vor dem Transport des Gerätes immer die Schnittabfallwanne entfernen.



#### Warnung

Unachtsames Verschieben des Geräts.

#### **Schwere Verletzung der Hände bzw. Finger durch Einquetschen zwischen Gerät und Arbeitsoberfläche.**

- Fassen Sie das Gerät beim Verschieben nur an den in der Gebrauchsanweisung und in den Auspackanweisungen beschriebenen Anhebepunkten (Grundplatte vorn und Unterseite hinten).
- Achten Sie darauf, dass Ihre Hände nicht zwischen Gerät und Arbeitsoberfläche geraten.



#### Warnung

Gerät nicht sicher – mit allen 4 Füßen auf einem geeigneten Labortisch – aufgestellt.

#### **Schwere Verletzung und/oder Sachschaden.**

- Das Gerät darf nur auf einem stabilen, schwingungsfreien Labortisch mit horizontaler, ebener Tischplatte aufgestellt werden. Der Boden muss möglichst vibrationsfrei sein.
- Es muss sichergestellt sein, dass alle vier Füße des Geräts vollständig auf dem Labortisch stehen.
- Wenn das Gerät möglicherweise von anderen Personen (beispielsweise zur Wartung) verschoben wurde, sollte die korrekte Platzierung immer überprüft werden.

**Warnung**

Kondensation innerhalb des Geräts aufgrund von extremen Temperaturunterschieden und hoher Luftfeuchtigkeit.

**Beschädigung des Geräts.**

- Achten Sie sowohl bei der Lagerung als auch beim Betrieb auf geeignete klimatische Bedingungen. Siehe die technischen Daten (→ S. 30 – 3.3 Technische Daten).
- Warten Sie nach dem Transport des Geräts mindestens zwei Stunden, bevor Sie es einschalten, damit es sich an die Umgebungstemperatur anpassen kann.

**Warnung**

Messer-/Klingenhalter fällt vom Gerät.

**Schwere Verletzung und/oder Sachschaden.**

- Wenn der Messer-/Klingenhalter nicht fixiert ist, zum Beispiel bei der Installation oder Reinigung, ist besonders darauf zu achten, dass er nicht herunterfällt.
- Den Messer-/Klingenhalter nach Möglichkeit fixieren, um ein Herunterfallen zu vermeiden.
- Zur Montage oder Wartung den Messer-/Klingenhalter von der Messerhalterbasis abnehmen, um zu vermeiden, dass er herunterfällt.

**Warnung**

Schnittabfallwanne fällt nach dem Abnehmen herunter.

**Verletzungsgefahr.**

- Seien Sie beim Abnehmen der Schnittabfallwanne besonders vorsichtig und stellen Sie sie an einem sicheren Ort ab.

**Warnung**

Öl wird verschüttet und nicht sofort aufgewischt.

**Schwere Verletzungen, zum Beispiel durch Ausrutschen und In-Berührung-Kommen mit gefährlichen Teilen, wie der Klinge des Geräts.**

- Immer darauf achten, dass kein Öl verschüttet wird.
- Verschüttetes Öl sofort gründlich und vollständig aufwischen.

**Warnung**

Paraffinabfall fällt zu Boden und wird nicht beseitigt.

**Schwere Verletzungen, zum Beispiel durch Ausrutschen und Fallen in ein Messer/eine Klinge.**

- Paraffinabfall immer entfernen, bevor er sich verteilt und eine Rutschgefahr entsteht.
- Geeignete Schuhe tragen.

**Warnung**

Falsche Spannung der Stromversorgung am Spannungswahlschalter ausgewählt.

**Beschädigung des Geräts, verzögerte Verarbeitung des Präparats.**

- Vor dem Anschließen des Geräts sicherstellen, dass die richtige Spannung passend zur Netzspannung eingestellt ist.
- Beim Ändern der Einstellung des Spannungswahlschalters sicherstellen, dass das Gerät nicht an das Stromnetz angeschlossen ist.

**Warnung**

Anschluss des Geräts an eine nicht geerdete Steckdose oder mithilfe eines Verlängerungskabels.

**Verletzungsgefahr durch elektrischen Schlag.**

- Das Gerät muss an eine geerdete Steckdose angeschlossen werden.
- Verwenden Sie kein Verlängerungskabel.

**Vorsicht**

Zubehör/Komponenten beim Transport gelockert oder beschädigt.

**Sachschaden**

- Die Verpackung ist mit dem Stoßanzeiger ShockDot versehen, der auf unsachgemäßen Transport hinweist. Prüfen Sie diesen beim Erhalt des Geräts als erstes. Wenn der Anzeiger ausgelöst hat, ist das Paket nicht vorschriftsgemäß behandelt worden. Füllen Sie in diesem Fall die Versandpapiere entsprechend aus und überprüfen Sie die Sendung auf Beschädigungen.

### 2.2.3 Arbeiten am Gerät

**Gefahr**

Explosionsgefahr.

**Tod oder schwere Verletzung und/oder Sachschaden.**

- Der Betrieb des Gerätes in explosionsgefährdeten Räumen ist nicht gestattet.

**Warnung**

Unzureichend geschulte Personen arbeiten mit dem Gerät.

**Schwere Verletzungen und/oder eine Beschädigung der Probe können die Folge sein, wenn Probe und Messer/Klinge aufgrund falscher Bedienung miteinander in Kontakt kommen; beispielsweise kann der Objektkopf in den Messerhalter sinken, wenn das Handrad entriegelt wird.**

- Es ist immer sicherzustellen, dass das Gerät nur von speziell geschultem Laborpersonal bedient wird.
- Es ist immer sicherzustellen, dass das für die Bedienung des Geräts vorgesehene Laborpersonal vor dem Beginn der Arbeit die vorliegende Gebrauchsanweisung sorgfältig gelesen hat und mit allen technischen Details des Geräts vertraut ist.



### Warnung

Vom Hersteller bereitgestellte Schutzvorrichtungen oder Sicherheitskomponenten wurden entfernt oder verändert.

#### **Ernste Verletzungen und/oder Sachschäden, einschließlich Beschädigung der Probe.**

- Niemals Schutzvorrichtungen oder Zubehör entfernen oder verändern. Das Gerät darf nur durch von Leica Biosystems autorisierte Service-Techniker geöffnet und repariert werden.
- Vor dem Arbeiten mit dem Gerät immer sicherstellen, dass alle Schutzvorrichtungen und Sicherheitskomponenten installiert sind und wie vorgesehen ihren Zweck erfüllen.



### Warnung

Persönliche Schutzausrüstung wird nicht verwendet.

#### **Verletzungsgefahr.**

- Beim Arbeiten mit Mikrotomen sind grundsätzlich persönliche Schutzmaßnahmen zu ergreifen. Das Tragen von Arbeitsschutzschuhen, Schutzhandschuhen, Mundschutz und Schutzbrille ist unbedingt erforderlich.



### Warnung

Messer oder Klingen werden unsachgemäß gehandhabt und/oder aufbewahrt.

#### **Schwere Verletzungen bei Kontakt mit extrem scharfen Messern bzw. Klingen.**

- Beim Arbeiten mit Messer/Klinge ist besondere Vorsicht geboten.
- Beim Umgang mit Messern bzw. Klingen immer Spezialkleidung (einschließlich schnittfester Handschuhe) tragen.
- Messer bzw. Klingen immer an einem sicheren Ort (zum Beispiel in einem speziellen Messerkasten) aufbewahren, damit niemand sich daran verletzen kann.
- Messer nie mit der Schneide nach oben abstellen und niemals versuchen, ein fallendes Messer aufzufangen.
- Vor dem Festklemmen des Präparats die Schneide des Messers/der Klinge stets mit dem Klingenschutz abdecken.



### Warnung

Beim Entfernen des Messer-/Klingenhalters aus dem Mikrotom wurde das Messer bzw. die Klinge nicht entfernt.

#### **Schwere Verletzungen bei Kontakt mit extrem scharfen Messern bzw. Klingen.**

- Vor dem Entfernen des Messer-/Klingenhalters aus dem Mikrotom ist stets das Messer bzw. die Klinge mit schnittfesten Handschuhen zu entnehmen und an einem sicheren Ort aufzubewahren.



### Warnung

Bei ungeeigneter Arbeitsweise kann der Bediener in das Messer bzw. die Klinge greifen.

#### **Schwere Verletzung beim Einsetzen der Probe, wenn das Messer bzw. die Klinge bereits eingesetzt wurde.**

- Vor dem Einsetzen der Probe in das Mikrotom sicherstellen, dass die Messerschneide mit der Schutzvorrichtung abgedeckt und der Verriegelungsmechanismus des Handrads aktiviert wurde. Wenn sowohl die Probe als auch ein Messer bzw. eine Klinge eingesetzt werden soll, immer zuerst die Probe einsetzen.

**Warnung**

Es werden zwei Messer/Klingen in den Messer-/Klingenhalter eingesetzt.

**Schwere Verletzungen bei Kontakt mit extrem scharfen Messern bzw. Klingen.**

- Nicht zwei Messer bzw. Klingen in den Messer-/Klingenhalter einsetzen. Klinge/Messer in der Mitte des Klingen-/Messerhalters einsetzen. Messer/Klingen dürfen nicht über den Rand des Messer-/Klingenhalters hinausragen.

**Warnung**

Zu dicke oder dünne Klinge im Zwei-in-Eins-Klingenhalter verwendet.

**Probe beeinträchtigt.**

- Verwenden Sie eine Klinge mit einer maximalen Dicke von weniger als 0,322 mm und einer minimalen Dicke von mehr als 0,246 mm.
- Die empfohlene kompatible Klinge ist unter Optionales Zubehör aufgeführt (→ S. 74 – 6. Optionales Zubehör).

**Warnung**

Die Klinge ist aufgrund von überschüssigem Paraffin, ungereinigten Einsätzen usw. nicht vollständig parallel zur Oberkante der Druckplatte installiert.

**Wenn Sie die Funktion der seitlichen Bewegung verwenden und die Klinge nicht parallel zur Druckplatte anbringen, kann dies zu schlechten Schnittergebnissen führen. Ist ein Abschnitt beispielsweise zu dick oder zu dünn, können Ratterer innerhalb des Abschnitts im schlimmsten Fall die Probe beschädigen.**

- Fahren Sie nicht mit der Sektionierung fort, wenn Sie unbefriedigende Sektionsergebnisse erhalten.
- Installieren Sie die Klinge erneut und stellen Sie sicher, dass sie parallel zur Oberkante der Druckplatte liegt.
- Überprüfen Sie stets die Parallelität zwischen Klinge und Andruckplatte, nachdem Sie die Klinge mit Hilfe der lateralen Bewegungsfunktion bewegt haben.
- Vergewissern Sie sich, dass keine Paraffinreste vorhanden sind und der Einsatz vor der Verwendung sauber ist.

**Warnung**

Klinge/Messer wird eingesetzt, bevor der Messer-/Klingenhalter und der Messer-/Klingenhaltersockel eingebaut wurden.

**Schwere Verletzungen bei Kontakt mit extrem scharfen Messern bzw. Klingen.**

- Bevor das Messer bzw. die Klinge eingesetzt wird, muss der Messer-/Klingenhalter zusammen mit dem Messer-/Klingenhaltersockel im Gerät eingebaut werden.

**Warnung**

Messer/Klinge ist nicht mit dem entsprechenden Schutz abgedeckt, während keine Proben geschnitten werden.

**Ernste Verletzungen.**

- Vor jeder Manipulation an Messer/Klinge oder Objektklemme, vor jedem Probenwechsel und in den Arbeitspausen muss die Messer-/Klingenschneide mit dem geeigneten Fingerschutz abgedeckt werden.

**Warnung**

Messer/Klinge unsachgemäß gelagert.

**Schwere Verletzungen, zum Beispiel bei unerwartetem Herabfallen.**

- Messer/Klinge bei Nichtgebrauch immer an einem geeigneten Ort, zum Beispiel in einem speziellen Messerkasten, aufbewahren.
- Messer nie mit der Schneide nach oben abstellen und niemals versuchen, ein fallendes Messer aufzufangen.

**Warnung**

Die Probe wird vom Bediener in ungeeigneter Kleidung und unsachgemäß in das Mikrotom eingesetzt oder daraus entnommen.

**Der Bediener kann eine Schnittverletzung erleiden, was ernste Folgen haben kann.**

- Bei der Handhabung von Proben innerhalb des Mikrotoms immer schnittfeste Schutzhandschuhe tragen.
- Vor jeder Manipulation der Objektklemme und vor dem Probenwechsel das Handrad verriegeln und die Messerschneide mit dem Fingerschutz abdecken.

**Warnung**

Probe wird während der Retraktionsphase ausgerichtet.

**Beschädigung des Präparats und/oder des Messers/der Klinge.**

- Eine Orientierung der Probe darf nicht in der Retraktionsphase vorgenommen werden. Wird der Block während der Retraktion ausgerichtet, so wird er vor dem nächsten Schnitt um den Retraktionswert zuzüglich der eingestellten Schnittdicke zugestellt. Dabei besteht die Gefahr, dass Probe und Messer/Klinge beschädigt werden.

**Warnung**

Arbeiten mit dem Gerät und spröder Probe ohne ausreichende Schutzkleidung.

**Schwere Verletzungen durch Splitter beim Schneiden einer spröden Probe.**

- Beim Schneiden spröder Proben immer geeignete Schutzkleidung (einschließlich Schutzbrille) tragen und besonders vorsichtig arbeiten.

**Warnung**

Falsche Feinjustierung des Kräfteausgleichs.

**Schwere Verletzung des Bedieners bei Kontakt mit dem Messer und/oder Beschädigung der Probe.**

- Vor dem Arbeiten mit dem Gerät immer prüfen, ob die Feinjustierung des Kräfteausgleichs korrekt eingestellt ist.
- Ist dies nicht der Fall, vor dem Arbeiten mit dem Gerät eine Neujustierung vornehmen. Details hierzu siehe Kapitel "Feinjustierung des Kräfteausgleichs".
- Insbesondere nach dem Austauschen von Zubehör am Objektkopf sollte sofort eine Feinjustierung des Kräfteausgleichs durchgeführt werden.



**Warnung**

Unzureichende Rahmenbedingungen für das Schneiden.

**Beschädigung der Probe oder schlechte Schnittergebnisse, z. B. Schnitte unterschiedlicher Dicke oder komprimierte, gefaltete oder streifige Schnitte.**

- Bei unzureichenden Schnittergebnissen den Schneidvorgang beenden.
- Sicherstellen, dass alle Voraussetzungen für korrektes Schneiden erfüllt sind. Weitere Details sind dem Abschnitt zur Fehlersuche und -behebung in dieser Gebrauchsanweisung zu entnehmen.
- Wenn Sie nicht genügend Kenntnisse zur Korrektur unzureichender Schnittergebnisse besitzen, holen Sie sich Rat bei Personen mit entsprechenden Kenntnissen, zum Beispiel den Anwendungsexperten von Leica Biosystems.

**Warnung**

Das Handrad wird gegen den Uhrzeigersinn gedreht.

**Verletzung von Personen oder Beschädigung der Probe.**

- Das Handrad nicht gegen den Uhrzeigersinn drehen, da dies eine Fehlfunktion der Handrad-Verriegelung zur Folge haben kann.

**Warnung**

Das Handrad ist entriegelt und der Objektkopf sinkt in den Messer-/Klingenhalter.

**Verletzung von Personen oder Beschädigung der Probe.**

- Außer in der Schneidephase muss das Handrad immer verriegelt sein.

**Warnung**

Auswahl einer unpassenden Schneidegeschwindigkeit.

**Beschädigung der Probe.**

- Die Schneidegeschwindigkeit stets in Abhängigkeit von der Härte des Präparats einstellen. Für harte Präparate eine niedrigere Geschwindigkeit wählen.

**Warnung**

Im manuellen Schnittmodus schneidet der Anwender den Probenblock durch Drehen des Handrads mit sehr hoher Geschwindigkeit.

**Dies kann zu einer schlechten Schnittqualität führen und sogar die Probe beschädigen.**

- Im manuellen Schnittbetrieb darf die Drehzahl des Handrades nicht mehr als 60 U/min betragen.

**Warnung**

Der Bremshebel des Handrads wird nicht korrekt verwendet, und das Handrad kann nicht gebremst werden.

**Schwere Verletzung/Beschädigung des Geräts oder der Probe.**

- Der Handrad-Bremshebel muss genau in der Verriegelungsposition sein. Wenn der Handrad-Bremshebel über diesen Punkt hinausbewegt wird, wird das Handrad möglicherweise nicht mehr arretiert.



### Warnung

Der Griff des Handrads ist beim Einschalten des motorischen Schnittmodus nicht zentriert.

#### **Schwere Verletzung und/oder Sachschaden.**

- Vor dem Einschalten des motorischen Schnittmodus stets sicherstellen, dass der Griff des Handrads zentriert ist.



### Warnung

Beim schnellen manuellen Trimmen befinden sich die Finger nach der Entriegelung des Handrads zwischen Probe und Messer/Klinge.

#### **Der Bediener erleidet eine Schnittverletzung, weil sich das Handrad nach dem Entriegeln dreht.**

- Beim Trimmen und Schneiden nicht die Finger zwischen Probe und Messer/Klinge halten.



### Warnung

Not-Aus funktioniert nach einem Softwareabsturz nicht.

#### **Beschädigung der Probe.**

- Versuchen Sie das Gerät neu zu starten.
- Sollte der Neustart misslingen, ziehen Sie den Netzstecker und wenden Sie sich an den Kundendienst von Leica Biosystems.



### Warnung

Falsche Maßnahme zur Fehlerbehebung bei "aufgehängter" Software.

#### **Beschädigung der Probe.**

- Beim Aufhängen der Software die Anweisungen in den Kapiteln "Fehlersuche und -behebung" und "Betrieb" beachten.
- Wenn das Gerät nicht unmittelbar wieder in Betrieb versetzt werden kann, vergewissern Sie sich, dass das Präparat auf angemessene Weise gelagert ist, um Beschädigungen daran zu vermeiden.
- Wenden Sie sich ggf. an dem Kundendienst von Leica Biosystems.



### Warnung

Fehldeutung der gelben LED im Feld **M-STOP** (Handradverriegelung).

#### **Schwere Verletzung und/oder Sachschaden.**

- Verwenden Sie das Gerät nur, wenn Sie die Bedeutung der drei möglichen LED-Anzeigen genau verstanden haben. Kein Licht: das Gerät ist betriebsbereit (kein Bremssystem eingeschaltet); Blinklicht: die elektronische Bremse ist eingeschaltet, die mechanische Verriegelung ausgeschaltet; Dauerlicht: die mechanische Verriegelung ist eingeschaltet.
- Das Handrad ist nur dann sicher verriegelt, wenn sich die Handradverriegelung in der 12-Uhr-Stellung befindet.

**Vorsicht**

Nach der seitlichen Verschiebung des Messer-/Klingenhalters wird die Probe nicht zurückgezogen und erneut getrimmt.

**Beschädigung der Probe.**

- Ziehen Sie nach dem seitlichen Verschieben des Messer-/Klingenhalters immer den Objektkopf zurück und trimmen Sie den Probenblock erneut.

**Vorsicht**

Die Passfeder geht beim Einsetzen des Handrads verloren.

**Das Gerät ist nicht verwendbar.**

- Vor dem Einsetzen des Handrads sicherstellen, dass sich die Passfeder in der Handradachse befindet.

**Vorsicht**

Manuelle Bewegung des Messer-/Klingenhalters und/oder des Objektkopfs nach dem Speichern einer Position.

**Beschädigung der Probe.**

- Messer-/Klingenhalter, Halterbasis und Objektkopf nicht bewegen und die Ausrichtung nicht ändern, ohne auch die gespeicherte Position anzupassen.

**Vorsicht**

Nach dem Trimmen mit dem elektronischen Grobtriebbrad schaltet der Benutzer nicht in den Schneidemodus um.

**Beschädigung des Präparats oder unvorhergesehenes Verhalten des Geräts.**

- Nach dem Trimmen mit dem elektronischen Grobtriebbrad muss wieder in den Schneidemodus geschaltet werden.
- Vor dem Beginn des Schneidevorgangs ist stets sicherzustellen, dass die richtige Schnittdicke ausgewählt wurde.

**Vorsicht**

Betätigung der Handradverriegelung während des motorischen Schneidens.

**Gerätefehlfunktion.**

- Betätigen Sie die Handradverriegelung niemals während des motorischen Schneidens.
- Um den motorischen Schneidevorgang anzuhalten, drücken Sie die Taste **RUN/STOP** (Ausführen/Anhalten), **ENABLE** (Aktivieren) oder **BRAKE** (Bremsen) auf dem separaten Bedienpult.

**Vorsicht**

Bei der schnellen Rückführung oder Bewegung zur gespeicherten Position wird das Handrad gedreht oder es werden Tasten am separaten Bedienpult oder am Bedienfeld des Geräts gedrückt.

**Probe gefährdet.**

- Bei der schnellen Rückführung oder Bewegung zur gespeicherten Position nicht das Handrad drehen oder Tasten am separaten Bedienpult oder am Bedienfeld des Geräts drücken.

**Vorsicht**

Die gespeicherte Position ist zu nahe beim Messer/bei der Klinge.

**Probe gefährdet.**

- Beim Festlegen der gespeicherten Position darauf achten, dass die Probe nicht die Messer-/Klingenschneide berührt. Wenn beim Festlegen der gespeicherten Position die Schneide die Probe berührt oder sich sehr dicht über der Probenoberfläche befindet, den Objektkopf ein wenig zurückfahren.
- Bei Verwendung derselben gespeicherten Position keine Proben unterschiedlicher Dicke laden.

**Vorsicht**

Nach dem Ausschalten des Geräts oder einem Stromausfall wird die gespeicherte Position nicht erneut eingestellt.

**Beschädigung der Probe.**

- Beim Ausschalten des Geräts oder bei einem Stromausfall werden zuvor gespeicherte Positionsdaten gelöscht. Nach dem Wiedereinschalten des Geräts die gespeicherte Position erneut einstellen.

**Vorsicht**

Verwendung der elektronischen Bremse zum Verriegeln des Handrads.

**Verletzung von Personen oder Beschädigung der Probe.**

- Die elektronische Bremse ist ein Bremsmechanismus, der nicht als Sicherheitsverriegelung fungieren kann. Das Handrad ist nur dann sicher verriegelt, wenn sich die Handradverriegelung in der 12-Uhr-Stellung befindet.

**Vorsicht**

Verwendung halbdünner Schnitte von 0,25 µm zum Schneiden eines Paraffinblocks.

**Unvollständige Schnitte und unterbrochene Streifen können zu einer Beschädigung des Präparats führen.**

- Verwenden Sie zum Schneiden eines Paraffinblocks keine halbdünnen Schnitte von 0,25 µm.

**Hinweis**

Zubehör und Komponenten korrodieren, wenn korrosive/stark säurehaltige/alkalische Reagenzien oder Lösungsmittel, wie z. B. säurehaltige Entkalkerlösung, alkalisches Ammoniumhydroxid etc., angewendet werden.

**Es kann zu Fehlfunktionen von Zubehör kommen.**

- Darauf achten, dass keine korrosiven/stark säurehaltigen/alkalischen Reagenzien oder Lösungsmittel auf die Geräteoberfläche oder das Zubehör tropfen.
- Wenn solche Reagenzien oder Lösungsmittel auf die Geräteoberfläche oder Zubehör getropft sind, sollten so schnell wie möglich die Rückstände abgewischt und die Zubehöerteile ausreichend getrocknet werden.
- Wenn häufig solche Reagenzien oder Lösungsmittel verwendet werden, sind der Klingenthaler, die Universal-Kassettenklammer und ggf. andere Zubehöerteile täglich gründlich zu reinigen.

## 2.2.4 Reinigung und Wartung



### Warnung

Das Gerät wird gesäubert, ohne den Netzstecker zu ziehen.

#### **Verletzungsgefahr durch elektrischen Schlag.**

- Vor der Reinigung das Gerät ausschalten und den Netzstecker ziehen.



### Warnung

Die Flüssigkeiten gelangen in das Innere des Geräts.

#### **Schwere Beschädigung des Geräts/ernste Verletzungen.**

- Bei Bedienung und Wartung darf keine Flüssigkeit ins Innere des Gerätes gelangen. Geeignete Lösungs- und Reinigungsmittel auf ein Reinigungstuch sprühen. Nicht direkt auf dem Gerät anwenden, damit keine Flüssigkeiten darin eindringen können. Wenn Flüssigkeiten in das Innere des Geräts gelangen, wenden Sie sich an den Kundendienst von Leica Biosystems.



### Warnung

Das Messer wird beim Reinigen in der falschen Richtung abgewischt.

#### **Ernste Verletzungen.**

- Messer stets vom Messerrücken zur Schneide hin abwischen.



### Warnung

Beim Reinigen des Messer-/Klingenhalters werden Teile aus der Trockenkammer (65 °C) entnommen.

#### **Verbrennungsgefahr.**

- Beim Entnehmen von Teilen aus der Trockenkammer (65 °C) wärmeisolierende Handschuhe tragen.



### Warnung

Sicherungen werden ersetzt, ohne das Gerät auszuschalten und den Netzstecker zu ziehen.

#### **Verletzungsgefahr durch elektrischen Schlag.**

- Vor dem Ersetzen von Sicherungen das Gerät ausschalten und den Netzstecker ziehen.



### Vorsicht

Verwendung falscher Sicherungen, deren Werte nicht den technischen Daten in der Gebrauchsanweisung entsprechen.

#### **Gerätefehlfunktion.**

- Nur Sicherungen mit den Werten verwenden, die den technischen Daten in der Gebrauchsanweisung entsprechen.



### Vorsicht

Zum Reinigen des Geräts oder Zubehörs werden ungeeignete Lösungs- oder Reinigungsmittel oder scharfe/harte Werkzeuge verwendet.

#### Mögliche Gerätefehlfunktion.

- Zum Reinigen des Geräts keinesfalls acetone- oder xylohaltige Lösungsmittel verwenden.
- Beim Umgang mit Reinigungsmitteln die Sicherheitsvorschriften des Herstellers und die Laborvorschriften beachten.
- Niemals mit einem scharfen oder harten Werkzeug auf der Geräteoberfläche schaben.
- Niemals das Zubehör in Lösungsmittel oder Wasser einweichen.
- Stahlmesser mit Alkohollösung oder Aceton reinigen.
- Zum Reinigen und Entfernen von Paraffin kein Xylol oder alkoholhaltige Reinigungsmittel (zum Beispiel Glasreiniger) verwenden.



### Vorsicht

Beim Reinigen werden Teile von Klingenhaltern vertauscht.

#### Schlechte Schnittqualität.

- Klingenhalter beim Reinigen nicht vertauschen.

## 2.3 Integrierte Schutzvorrichtungen



### Warnung

Vom Hersteller bereitgestellte Schutzvorrichtungen oder Sicherheitskomponenten wurden entfernt oder verändert.

#### Ernstere Verletzungen und/oder Sachschäden, einschließlich Beschädigung der Probe.

- Niemals Schutzvorrichtungen oder Zubehör entfernen oder verändern. Das Gerät darf nur durch von Leica Biosystems autorisierte Service-Techniker geöffnet und repariert werden.
- Vor dem Arbeiten mit dem Gerät immer sicherstellen, dass alle Schutzvorrichtungen und Sicherheitskomponenten installiert sind und wie vorgesehen ihren Zweck erfüllen.

### 2.3.1 Not-Aus-Funktion

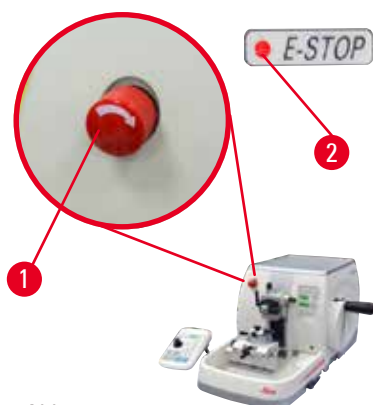


Abb. 1

Die Not-Aus-Funktion wird mit dem roten Not-Aus-Schalter (→ "Abb. 1-1") oben links an der Vorderseite des Mikrotoms eingeschaltet. Bei Betätigung des Not-Aus-Schalters hält der Schneidemotor sofort an. Die rote LED im Feld **E-STOP** (Not-Aus) (→ "Abb. 1-2") auf dem Bedienpult des Geräts leuchtet auf. Das zeigt an, dass die Not-Aus-Funktion eingeschaltet wurde. Um die Funktion wieder auszuschalten, drehen Sie den Not-Aus-Schalter in Pfeilrichtung.

### 2.3.2 Handradverriegelung (nur manueller Betrieb)

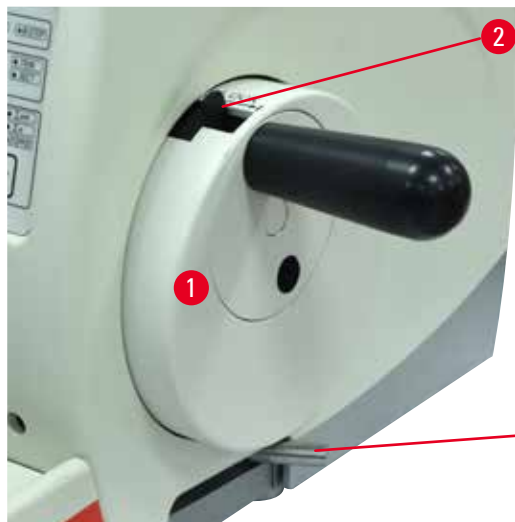


Abb. 2

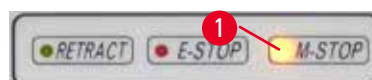


Abb. 3

Es gibt zwei Möglichkeiten, das Handrad zu verriegeln (→ "Abb. 2-1"):

- Mithilfe der Handrad-Verriegelung (→ "Abb. 2-2") auf der Oberseite des Handrads kann das Handrad in der 12-Uhr-Position arretiert werden.
  1. Zum Verriegeln des Handrads die Handrad-Verriegelung (→ "Abb. 2-2") nach außen drücken und das Handrad langsam im Uhrzeigersinn weiterdrehen, bis es genau in der 12-Uhr-Position arretiert ist. Die gelbe LED im Feld **M-STOP** (→ "Abb. 3-1") leuchtet auf.
  2. Zum Entriegeln des Handrads die Handrad-Verriegelung (→ "Abb. 2-2") nach innen drehen.



#### Vorsicht

Betätigung der Handradverriegelung während des motorischen Schneidens.

#### Gerätefehlfunktion.

- Betätigen Sie die Handradverriegelung niemals während des motorischen Schneidens.
- Um den motorischen Schneidevorgang anzuhalten, drücken Sie die Taste **RUN/STOP**, **ENABLE** oder **BRAKE** (Bremsen) auf dem separaten Bedienpult (→ S. 53 – Motorischen Schneidevorgang starten/anhalten).

- Mithilfe des Handrad-Bremshebels (→ "Abb. 2-3") auf der rechten Seite der Mikrotom-Grundplatte kann das Handrad in jeder Position verriegelt werden.
  1. Zum Bremsen ziehen Sie den Handrad-Bremshebel vollständig und kräftig nach vorn.



#### Warnung

Der Bremshebel des Handrads wird nicht korrekt verwendet, und das Handrad kann nicht gebremst werden.

#### Schwere Verletzung/Beschädigung des Geräts oder der Probe.

- Der Handrad-Bremshebel muss genau in der Verriegelungsposition sein. Wenn der Handrad-Bremshebel über diesen Punkt hinausbewegt wird, wird das Handrad möglicherweise nicht mehr arretiert.

2. Zum Entriegeln des Handrads drücken Sie den Handrad-Bremshebel (→ "Abb. 2-3") in die ursprüngliche Position zurück.

Die gelbe LED (→ "Abb. 3-1") im Feld M-STOP blinkt, wenn der Handrad-Bremshebel nicht vollständig verriegelt ist. Der Handrad-Bremshebel (→ "Abb. 2-3") muss unter Kraftanwendung vollständig nach vorn gezogen werden, um die Handradbremse anzuziehen.



### Warnung

Fehldeutung der gelben LED im Feld **M-STOP** (Handradverriegelung).

#### Schwere Verletzung und/oder Sachschaden.

- Verwenden Sie das Gerät nur, wenn Sie die Bedeutung der drei möglichen LED-Anzeigen genau verstanden haben. Kein Licht: das Gerät ist betriebsbereit (kein Bremssystem eingeschaltet); Blinklicht: die elektronische Bremse ist eingeschaltet, die mechanische Verriegelung ausgeschaltet; Dauerlicht: die mechanische Verriegelung ist eingeschaltet.
- Das Handrad ist nur dann sicher verriegelt, wenn sich die Handradverriegelung (→ "Abb. 2-2") in der 12-Uhr-Stellung befindet.

### Griff zentrieren

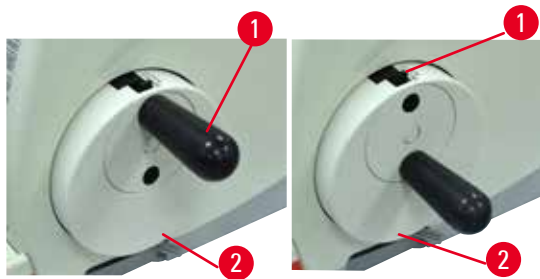


Abb. 4

Aus Sicherheitsgründen muss der Griff des Handrads während des motorischen Schneidens stets zentriert sein.

- Schalten Sie die Handradverriegelung ein.
- Um das Handrad zu zentrieren, ziehen Sie den Griff (→ "Abb. 4-1") leicht nach außen und drehen ihn in die Mitte des Handrads (→ "Abb. 4-2").
- Lassen Sie den Griff los. Er wird jetzt in der Mitte des Handrads festgehalten.

### 2.3.3 Schutzvorrichtung am Messer-/Klingenhalter

Jeder Messerhalter ist mit einer fest montierten Schutzvorrichtung ausgestattet (→ "Abb. 5-1") (→ "Abb. 6-1") (→ "Abb. 7-1") (→ "Abb. 8-1"). Damit kann die Schneide in jeder Messer- bzw. Klingenposition vollständig abgedeckt werden.



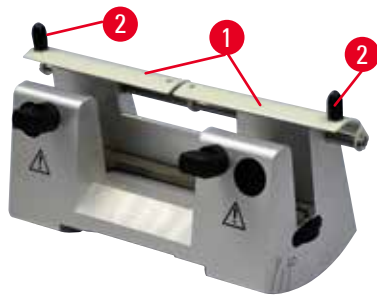


Abb. 5

### Messerhalter N

Die Schutzvorrichtung (→ "Abb. 5-1") des Messerhalters N lässt sich mithilfe zweier Griffe leicht positionieren (→ "Abb. 5-2"). Zum Abdecken der Messerkante beide Seiten der Schutzvorrichtung zur Mitte schieben.

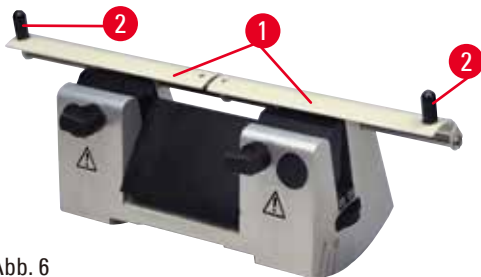


Abb. 6

### Messerhalter NZ

Die Schutzvorrichtung (→ "Abb. 6-1") des Messerhalters NZ lässt sich mithilfe zweier Griffe leicht positionieren (→ "Abb. 6-2"). Zum Abdecken der Messerkante beide Seiten der Schutzvorrichtung zur Mitte schieben.



Abb. 7

### Klingenhalter E-TC

Die Schutzvorrichtung am Klingenhalter E-TC besteht aus einem klappbaren Bügel (→ "Abb. 7-1"). Zum Abdecken der Messerschneide den Fingerschutzbügel nach oben klappen.

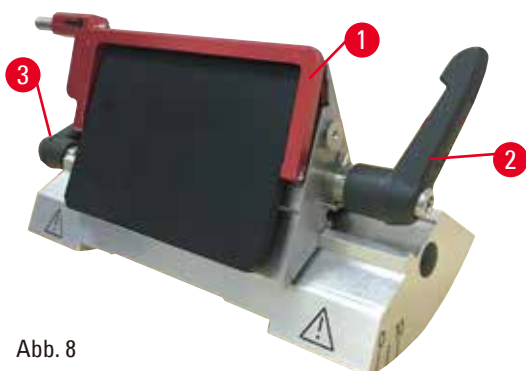


Abb. 8

### 2-in-1-Klingenhalter E für Breitband- und Schmalbandklingen

Die Schutzvorrichtung am 2-in-1-Klingenhalter E besteht aus einem roten klappbaren Bügel (→ "Abb. 8-1"). Zum Abdecken der Messerschneide den Fingerschutzbügel wie in (→ "Abb. 8") dargestellt nach oben klappen.

**Tipp**

Die Klemmhebel am 2-in-1-Klingenhalter E dürfen nicht vertauscht werden. Die beiden Klemmhebel (→ "Abb. 8-2") (→ "Abb. 8-3") müssen stets in der gezeigten Position bleiben, da sonst Fehlfunktionen des 2-in-1-Klingenhalters E auftreten können. Der Klemmhebel für die Klinge (→ "Abb. 8-2") befindet sich auf der rechten Seite, der Klemmhebel für die seitliche Verschiebung (→ "Abb. 8-3") auf der linken.

### 3. Gerätekomponenten und Spezifikationen

#### 3.1 Gesamtübersicht – Geräteteile

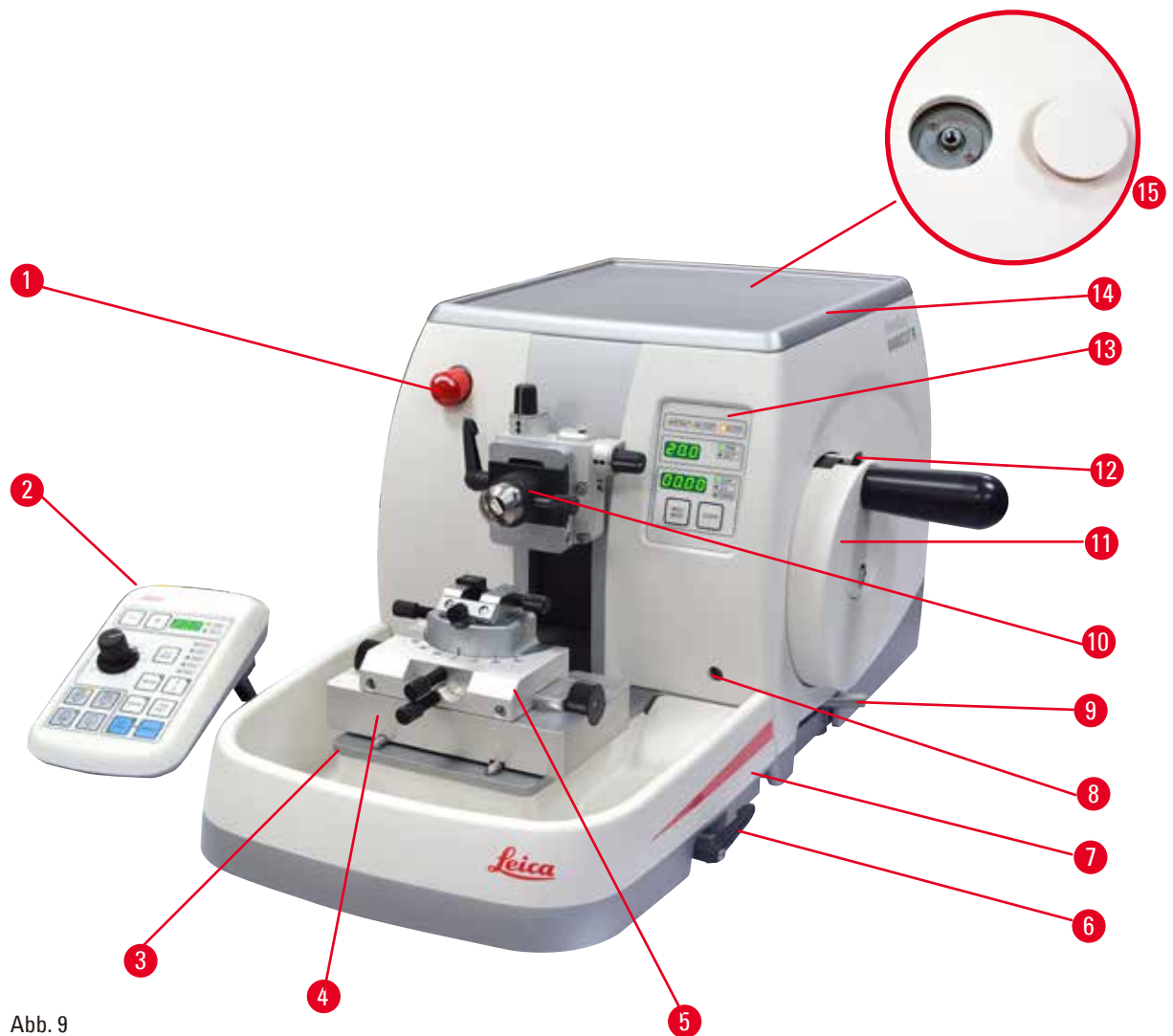


Abb. 9

- |   |   |    |   |
|---|---|----|---|
| 1 | Not-Aus-Schalter                          | 8  | Anschlussbuchse für Unterflurbeleuchtung        |
| 2 | Separates Bedienpult                      | 9  | Handrad-Bremshebel                              |
| 3 | Mikrotomgrundplatte                       | 10 | Objektkopf mit Orientierung und EM-Probenhalter |
| 4 | Messerhalterbasis GD                      | 11 | Handrad   |
| 5 | Messerhalter GD                           | 12 | Handradarretierung                              |
| 6 | Klemmhebel der Messer-/Klingenhalterbasis | 13 | Bedienpult auf dem Gerät                        |
| 7 | Standardschnittabfallwanne                | 14 | Obere Ablage                                    |
|   |   | 15 | Öffnung zur Montage eines Mikroskops            |

## Rückansicht

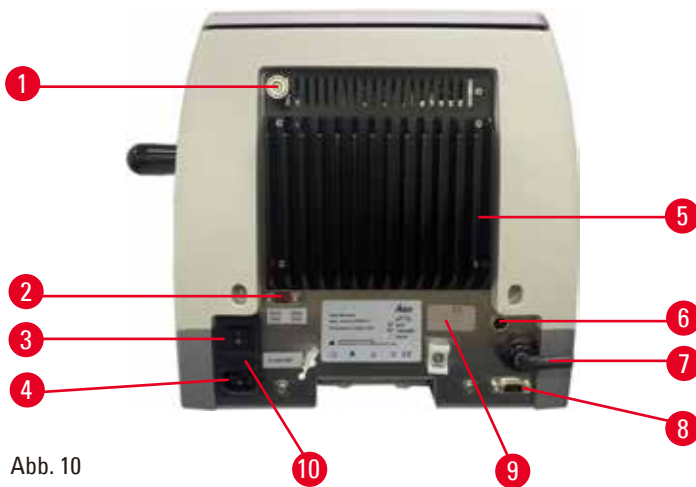


Abb. 10

- |   |                 |    |   |
|---|-----------------|----|---|
| 1 | Magnet          | 6  | Motorschutzsicherung                              |
| 2 | Spannungswähler | 7  | Anschlusskabel für das Bedienpult                 |
| 3 | Hauptschalter   | 8  | Anschlussbuchse für Fußschalter oder Blindstecker |
| 4 | Stromanschluss  | 9  | Kundendienstanschluss                             |
| 5 | Kühlkörper      | 10 | Sicherungsgehäuse und Sicherungen                 |

## 3.2 Gerätespezifikationen

Das vollmotorische Rotationsmikrotom HistoCore NANOCUT R ist hauptsächlich für das motorische Schneiden ausgelegt und insbesondere für halbdünne Schneideanwendungen ( $0,25\ \mu\text{m}$ ) und für empfindliche Präparate optimiert, die eine gleichbleibende, geringe Schneidegeschwindigkeit erfordern. Die präzisen Objektkopf-Haltepositionen ermöglichen es, Bilder der geschnittenen Oberfläche für die 3-D-Rekonstruktion aufzunehmen.

Grundgerät mit Schnittmotor, separatem Bedienpult, programmierbarer, abschaltbarer Retraktion, großer Schnittabfallwanne und oberer Ablage, ohne Objektausrichtung oder weiteres Zubehör. 100/120/230/240 V AC, 50/60 Hz.

- Vollmotorisches Rotationsmikrotom mit wartungsarmer und spielfreier Mikrometer-Präzisionszustellung mit Schrittmotor.
- Horizontaler Zustell- und vertikaler Hubmechanismus mit Kreuzrollenführungen.
- Die besondere Spindel ermöglicht eine genaue Präparatzustellung für halbdünne Schnitte ( $0,25$  und  $0,5\ \mu\text{m}$ ).
- Das HistoCore NANOCUT R ist hauptsächlich für das motorische Schneiden gedacht, aber auch für manuelle Schneideanwendungen geeignet.
- Leichtgängiges Handrad ermöglicht zwei manuelle Schnittmodi: Schaukelmodus und herkömmliches manuelles Schneiden mit voller Handraddrehung. Dazu kommen vier Modi für das motorische Schneiden: Einzelmodus, kontinuierlicher Modus, Schritt- und Programmmodus.
- Die Feineinstellung der Schneidegeschwindigkeit kann bei laufendem motorischem Schneiden erfolgen.
- Der ergonomische Griff des Sicherheitshandrats kann für den motorischen Betrieb zentriert werden.
- Durch den Not-Aus-Knopf an der Vorderseite des Mikrotoms oder die Ausschaltfunktion am optionalen Fußschalter wird das motorische Schneiden im Notfall sofort unterbrochen.

- Durch zwei voneinander unabhängige Handradverriegelungssysteme und eine elektronische Bremsfunktion für den motorischen Betrieb ist die sichere Verriegelung des Handrads gewährleistet.
- Ein vom Bediener einstellbares Kraftausgleichssystem mit Federkraftkompensation bietet zwei Vorteile:
  1. Möglichkeit, die Federkraft an verschiedene Proben-/Klemmgewichte anzupassen, wodurch das Risiko eliminiert wird, dass der Objektkopf in das Messer sinkt.
  2. Kein schweres Gegengewicht im Handrad erforderlich.
- Alle wichtigen Bedienelemente befinden sich auf einem benutzerfreundlichen separaten Bedienpult mit einstellbarem Neigungswinkel für ergonomischen Betrieb.
- Die Schnittdickeneinstellungen für Trimmung und Schneiden können unabhängig voneinander ausgewählt und gespeichert werden.
- Individuell an Probengröße anpassbarer Schneidebereich (Schneidfenster).
- Die wesentlichen Betriebsparameter werden vorn an dem Gerät angezeigt:
  1. Trimm- oder Schnittdicke
  2. Objektrückzug (Retract)
  3. Not-Aus (E-Stopp)
  4. Verriegelung von Handrad/Objektkopf (Lock)
  5. Schnitzzähler und Schnittdickensummenanzeige mit Rücksetzfunktion,
  6. Objektkopf-Haltepositionen (oben, unten oder 3-D).
- Programmierbares Probenretraktionssystem für manuellen Schneidemodus mit EIN-/AUS-Funktion.
- Selbstjustierende Probenretraktion im motorischen Schneidemodus – geschwindigkeitsabhängig.
- Funktion "Rocking Mode" auf dem Bedienfeld für schnelles Trimmen. Dadurch ist es möglich, das Handrad über eine kurze Strecke vor und zurück zu bewegen, ohne die Retraktion ausschalten zu müssen. Jegliche Änderungen der Drehrichtung werden elektronisch erfasst und automatisch in eine Vorwärts- oder Retraktionsbewegung des Präparats umgewandelt, ohne die Wicklung der Schnitte zu beeinträchtigen.
- Drei auswählbare Objektkopf-Haltepositionen:
  1. Obere Position
  2. Untere Position
  3. Präzise 3-D-Position, die es ermöglicht, Bilder der Schnittfläche aufzunehmen
- Motorgetriebene horizontale Objektkopfbewegung mithilfe der Grobtriebtaben auf dem Bedienpult mit zwei Geschwindigkeiten pro Richtung (150  $\mu\text{m/s}$  und 400  $\mu\text{m/s}$ ) im kontinuierlichen und im schrittweisen Zustellmodus.
- Optische/akustische Signale zeigen den Restzustellbereich und die vorderen und hinteren Endlagen an.
- Effizienter und rascher Austausch von Präparaten
  1. durch die vom Benutzer programmierbare Memo-Position.
  2. die schnelle Rückführungsfunktion des Objektkopfs mit 26  $\pm$  4 Sekunden von der vorderen zur hinteren Position.
- Die große Oberfläche ermöglicht das Platzieren von Objekten, die eine ebene Fläche erfordern.
- Große magnetisierte Standardschnittabfallwanne.
- Die abnehmbare obere Ablage ermöglicht das Ablegen von Schneidwerkzeugen und verhindert das Herabfallen von Gegenständen.

## 3.3 Technische Daten

<b>Allgemein</b>	
Nennversorgungsspannungen	100/120/230/240 V AC $\pm 10\%$
Nennfrequenz	50/60 Hz
Maximale Leistungsaufnahme	100 VA
Schutzklasse (nach IEC-1010, UL 3101, EN 61010)	I
Sicherungen	2 x T 3.15 AL, 250 V
Verschmutzungsgrad (nach IEC-1010, UL 3101, EN 61010)	2
Überspannungskategorie (nach IEC-1010, UL 3101, EN 61010)	II
IP-Schutzklasse	IP20
Betriebstemperaturbereich	+18 °C bis +30 °C
Relative Luftfeuchtigkeit im Betrieb	20 % bis 80 %, nicht kondensierend
Betriebsumgebungshöhe	bis 2000 m NN
Transporttemperaturbereich	-29 °C bis +50 °C
Lagertemperaturbereich	+5 °C bis +50 °C
Relative Luftfeuchtigkeit bei Transport und Lagerung	10 % bis 85 %, nicht kondensierend
<b>Abmessungen und Gewicht</b>	
<b>Grundgerät</b>	
Breite (einschließlich Handrad)	415 mm
Tiefe (mit Schnittabfallwanne)	620 mm
Höhe (ohne obere Ablage)	295 mm
Höhe (mit oberem Fach)	303 mm
Gewicht (ohne Zubehör)	ca. 40 kg
Fassungsvermögen der Schnittabfallwanne	1400 ml
<b>Bedienpult</b>	
Breite	119 mm
Tiefe	193 mm
Höhe	50 mm
Höhe (geneigt)	81 mm
Gewicht (netto)	ca. 0,6 kg

**Mikrotom**

## Schnittdickeneinstellung

Einstellbereich für Schnittdicke 0,25 bis 50 µm

- Einstellbare Werte
- 0,25 bis 0,5 µm in 0,25-µm-Schritten
  - von 0,5 bis 5,0 µm in 0,5-µm-Schritten
  - von 5,0 bis 20,0 µm in 1,0-µm-Schritten
  - von 20,0 bis 50,0 µm in 5,0-µm-Schritten

Einstellbereich für Trimmdicke 1 bis 300 µm

- Einstellbare Werte
- von 1,0 bis 10,0 µm in 1,0-µm-Schritten
  - von 10,0 bis 20,0 µm in 2,0-µm-Schritten
  - von 20,0 bis 50,0 µm in 5,0-µm-Schritten
  - von 50,0 bis 100,0 µm in 10,0-µm-Schritten
  - von 100,0 bis 300,0 µm in 50,0-µm-Schritten

Horizontaler Vorschub 24 ± 1 mm, Zustellung durch Schrittmotor

Vertikalhub 70 ± 1 mm

Max. Schneidebereich ohne Retraktion 65 mm ohne Objektorientierung

Max. Schneidebereich mit Retraktion 60 mm

Maximale Probenblockgröße für große Standardklemme (H x B x T) 55 x 50 x 30 mm

Maximale Probenblockgröße für Super Kassettenklammer (H x B x T) 68 x 48 x 15 mm

## Objektrückzug

- im manuellen Schneidemodus 5 bis 50 µm in 5-µm-Schritten; kann abgeschaltet werden
- im motorischen Schneidemodus Hängt von der Schneidegeschwindigkeit ab; kann abgeschaltet werden

## Elektrischer Grobtrieb:

- Tasten für langsame Vorwärts- und Rückwärtsbewegung • 150 µm/s
- Schnell vorwärts • 400 µm/s
- Schnell rückwärts (schnelle Rückführung) • 900 µm/s

Schneidegeschwindigkeit 0 bis 200 mm/s ± 10 %

Rücklaufgeschwindigkeit ca. 120 bis 200 mm/s ± 10 %

Memo-Position 1

- Auswählbare Objektkopf-Haltepositionen
- Obere Position
  - Untere Position
  - Präzise 3-D-Position

### Optionales Zubehör

---

Objektorientierung mit Nullposition

- Horizontale Drehung:  $\pm 8^\circ$
- Vertikale Drehung:  $\pm 8^\circ$

2-in-1-Klingenhalter

• Seitliche Verschiebefunktion  
Ost-West-Verschiebung

- 3 Positionen

• Verschiebung des Klingenhaltersockels:

- Nord-Süd:  $\pm 24$  mm



## 4. Inbetriebnahme des Gerätes

### 4.1 Bedingungen am Aufstellort

- Stabiler, vibrationsfreier Labortisch mit waagerechter, ebener Tischplatte, sowie weitgehend schwingungsfreier Boden.
- Keine anderen Geräte in der Nähe, die Vibrationen verursachen.
- Raumtemperatur gleichbleibend zwischen +18 °C und +30 °C.
- Freier Zugang zum Handrad.
- Eine einwandfreie Funktion ist nur gewährleistet, wenn an allen Seiten ein Mindestabstand von 10 cm zu Wänden und Einrichtungsgegenständen eingehalten wird.
- Das Gerät so aufstellen, dass das Unterbrechen der Stromzufuhr jederzeit möglich ist. Das Netzkabel sollte einfach zugänglich sein.



#### Gefahr

Explosionsgefahr.

**Tod oder schwere Verletzung und/oder Sachschaden.**

- Der Betrieb des Gerätes in explosionsgefährdeten Räumen ist nicht gestattet.

### 4.2 Standardlieferumfang

Anzahl	Beschreibung	Bestell-Nr.
	HistoCore NANOCUT R Grundgerät	14 0524 58261
1	Handrad, komplett	14 0519 56491
1	Standardschnittabfallwanne	14 0518 56458
1	Obere Ablage	14 0517 56261
1	Separates Bedienpult, HistoCore NANOCUT R	14 0520 56578
1	Servicepack	14 0503 43948
1	Abdeckscheibe	14 3025 00008
2	Schmelzsicherung T 3.15 AL, 250 V	14 6000 04805
1	Internationales Konvolut der Gebrauchsanweisung (inkl. englischem Druck und weiteren Sprachen auf einem Datenträger 14 0524 80200)	14 0524 80001

**Mit dem nachstehend aufgeführten Zubehör kann ein Grundgerät für Ihren Anwendungsbereich konfiguriert werden. Für eine sinnvolle Konfiguration muss mindestens ein Artikel aus den nachfolgend aufgeführten Kategorien bestellt werden.**

<b>Grundgerät HistoCore NANOCUT R</b>	14052458261	Grundgerät HistoCore NANOCUT R mit Standardschnitt-abfallwanne und oberer Ablage, ohne folgendes Zubehör: Probenorientierung, Schnellspannsystem, Objektklammer und Klingens- oder Messerhalterkonfiguration
---	-------------	--

#### Wählen Sie eine Option

<b>Probenorientierung</b>	14050237717	Fein-orientierbare Probenhalteraufnahme (*)
	14050238949	Orientierbare Probenhalteraufnahme (*)
	14050238160	Starre Probenhalteraufnahme

muss zusätzlich zu orientierbarer Probenhalteraufnahme mit (\*) bestellt werden

<b>Schnellspannsystem (*)</b>	14050237718	Schnellspannsystem (*)
-------------------------------	-------------	------------------------

**Bestellen Sie mindestens eine Objektklammer**

<b>Objektklammern</b>	14050229969	Segmentbogen mit Adapter
	14050240314	Segmentbogen mit Adapter, direkt
	14050229968	EM-Probenhalteraufnahme
	14035610868	EM-Universalpräparatehalter (**)
	14035510405	EM-Flachpräparatehalter (**)
	14035610869	Spezienschlüssel für EM-Probenhalter Nur für mit (**) markierte EM-Probenhalter verwendbar
	14050237999	Universal-Kassettenklammer
	14050238005	Standardspannklammer 50x55 mm
	14050237998	Standardspannklammer 40x40 mm
	14050238967	Super Kassettenklammer
	14050238002	Rundprobenhalter mit 3 Spannringen
	14050246573	Leica RM CoolClamp

**Bestellen Sie mindestens eine Klingen- oder Messerhalterbasis (\*\*\*) und einen Klingen- oder Messerhalter**

<b>Klingenhalterbasis und Klingenhalter</b>	14050255546	Klingenhalterbasis
	14050254497	2-in-1-Klingenhalter E
<b>Messerhalterbasis und Messerhalter</b>	14050239052	Messerhalter GD (***) Ausnahme: keine zusätzliche Basis erforderlich, bereits enthalten
	14050237962	Messerhalterbasis
	14050237993	Messerhalter N
	14050237994	Messerhalter NZ
	14050238961	Messerhalter E m. Abschwimmwanne f. Schmalband-Einwegklingen
	14050237997	Klingenhalter E-TC

**Weiteres optionales Zubehör sowie Messer/Klingen finden Sie in Kapitel 6 (→ S. 74 – 6. Optionales Zubehör).**

Das landesspezifische Netzkabel muss separat bestellt werden. Eine Liste der für das Gerät erhältlichen Netzkabel finden Sie auf den Produktseiten der Website [www.LeicaBiosystems.com](http://www.LeicaBiosystems.com).



### Tipp

Das bestellte Zubehör ist in einem separaten Karton beige packt.  
Bitte vergleichen Sie die Lieferung sorgfältig mit Packzettel, Lieferschein und Ihrer Bestellung.  
Sollten Sie Abweichungen feststellen, wenden Sie sich bitte unverzüglich an Ihre zuständige Leica Biosystems Vertriebsstelle.

### 4.3 Auspacken und Aufstellen



#### Warnung

Zubehör/Gerät fällt beim Auspacken aus der Verpackung.

#### Schwere Verletzung und/oder Sachschaden.

- Seien Sie beim Auspacken des Geräts vorsichtig.
- Nach dem Auspacken darf das Gerät nur aufrecht transportiert werden.
- Halten Sie sich genau an die Auspackanweisungen an der Außenseite der Verpackung bzw. die in der Gebrauchsanweisung beschriebenen Schritte.



#### Warnung

Gerät wird falsch angehoben.

#### Schwere Verletzung und/oder Sachschaden.

- Fassen Sie das Gerät beim Anheben nur an den in der Gebrauchsanweisung und in den Auspackanweisungen beschriebenen Anhebepunkten (Grundplatte vorn und Unterseite hinten).
- Heben Sie das Gerät niemals am Griff des Handrads oder am Objektkopf an.
- Vor dem Transport des Gerätes immer die Schnittabfallwanne entfernen.



#### Warnung

Unachtsames Verschieben des Geräts.

#### Schwere Verletzung der Hände bzw. Finger durch Einquetschen zwischen Gerät und Arbeitsoberfläche.

- Fassen Sie das Gerät beim Verschieben nur an den in der Gebrauchsanweisung und in den Auspackanweisungen beschriebenen Anhebepunkten (Grundplatte vorn und Unterseite hinten).
- Achten Sie darauf, dass Ihre Hände nicht zwischen Gerät und Arbeitsoberfläche geraten.



#### Warnung

Gerät nicht sicher – mit allen 4 Füßen auf einem geeigneten Labortisch – aufgestellt.

#### Schwere Verletzung und/oder Sachschaden.

- Das Gerät darf nur auf einem stabilen, schwingungsfreien Labortisch mit horizontaler, ebener Tischplatte aufgestellt werden. Der Boden muss möglichst vibrationsfrei sein.
- Es muss sichergestellt sein, dass alle vier Füße des Geräts vollständig auf dem Labortisch stehen.
- Wenn das Gerät möglicherweise von anderen Personen (beispielsweise zur Wartung) verschoben wurde, sollte die korrekte Platzierung immer überprüft werden.



#### Vorsicht

Zubehör/Komponenten beim Transport gelockert oder beschädigt.

#### Sachschaden.

- Die Verpackung ist mit dem Stoßanzeiger ShockDot versehen, der auf unsachgemäßen Transport hinweist. Prüfen Sie diesen beim Erhalt des Geräts als erstes. Wenn der Anzeiger ausgelöst hat, ist das Paket nicht vorschriftsgemäß behandelt worden. Füllen Sie in diesem Fall die Versandpapiere entsprechend aus und überprüfen Sie die Sendung auf Beschädigungen.



## Tipp

Transportkarton und enthaltene Sicherungselemente sind für eine etwaige spätere Rücksendung aufzubewahren. Für den Rücktransport befolgen Sie die Anweisungen in umgekehrter Reihenfolge.



Abb. 11

- Verpackungsband und Klebeband entfernen (→ "Abb. 11-1").
- Deckel des Kartons abnehmen (→ "Abb. 11-2").



Abb. 12

- Den Zubehörkarton (optionales Zubehör) (→ "Abb. 12-3") und die Kartons (→ "Abb. 12-4"), die zum Standardlieferumfang gehören, herausnehmen.



Abb. 13

- Das Fixiermodul entnehmen (→ "Abb. 13-5"). Dazu das Modul am oberen Rand und in der Griffmulde halten (→ "Abb. 13-6") und nach oben herausziehen.
- Umkarton entfernen (→ "Abb. 13-7").
- Das Gerät zum Anheben (→ "Abb. 13-8") vorne an der Grundplatte (→ "Abb. 14-11") und hinten an der Unterseite fassen (→ "Abb. 14-12") und aus dem Formpolster herausheben (→ "Abb. 13-9"). (Die Abbildung des Geräts dient nur als Beispiel.)

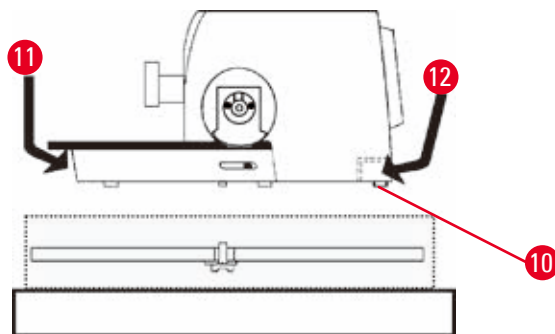


Abb. 14

- Das Gerät auf einen stabilen Labortisch stellen. Zwei Gleitelemente (→ "Abb. 14-10") hinten an der Grundplatte erleichtern das Verschieben des Gerätes auf dem Tisch.
- Das Gerät zum Verschieben vorn an der Grundplatte fassen (→ "Abb. 14-11"), leicht anheben und auf den Gleitflächen verschieben.

## 4.4 Montage des Handrades



### Tipp

Das Handrad muss vor Inbetriebnahme des Gerätes montiert werden. Die dazu erforderlichen Teile und Werkzeuge befinden sich im mitgelieferten Werkzeugsatz.

## 4 Inbetriebnahme des Gerätes

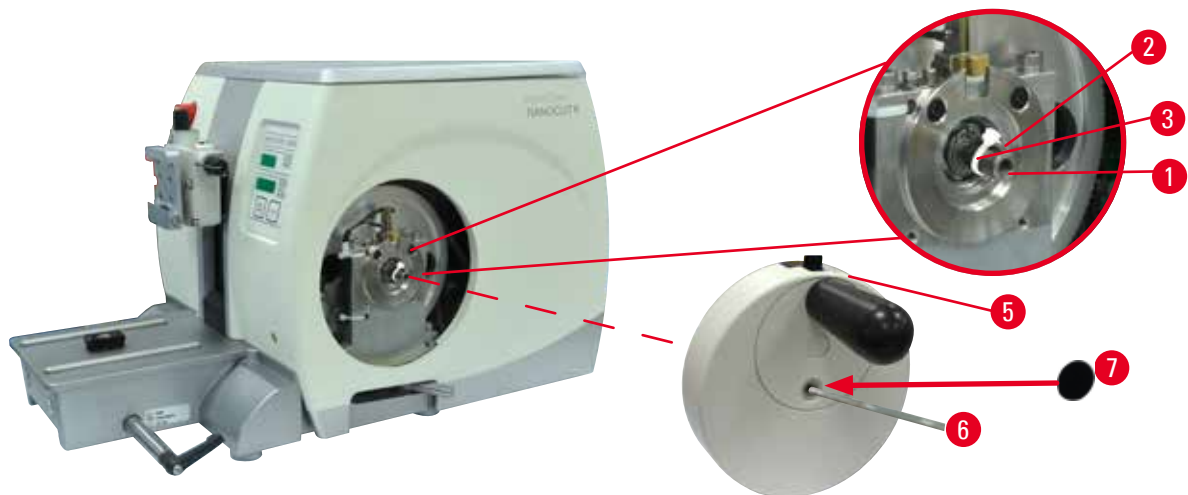


Abb. 15

Die Passfeder (→ "Abb. 15-2") ist lose in die Handradachse (→ "Abb. 15-1") eingelegt und zum Transport mit einem Kabelbinder gesichert.

1. Den Kabelbinder entfernen (→ "Abb. 15-3").



### Vorsicht

Die Passfeder geht beim Einsetzen des Handrads verloren.

**Das Gerät ist nicht verwendbar.**

- Vor dem Einsetzen des Handrads sicherstellen, dass sich die Passfeder in der Handradachse befindet.

2. Handrad (→ "Abb. 15-5") wie abgebildet auf Handradachse aufsetzen (→ "Abb. 15-1").
3. Schraube in der Mittelbohrung des Handrads mit einem Sechskantschlüssel Nr. 4 (→ "Abb. 15-6") festziehen.
4. Schutzfolie von der selbstklebenden Abdeckscheibe (→ "Abb. 15-7") abziehen und die Abdeckscheibe am Handrad anbringen.

### 4.5 Elektrische Anschlüsse



### Warnung

Anschluss des Geräts an eine nicht geerdete Steckdose oder mithilfe eines Verlängerungskabels.

**Verletzungsgefahr durch elektrischen Schlag.**

- Das Gerät muss an eine geerdete Steckdose angeschlossen werden.
- Verwenden Sie kein Verlängerungskabel.

### 4.5.1 Spannung prüfen



#### Warnung

Falsche Spannung der Stromversorgung am Spannungswahlschalter ausgewählt.

#### Beschädigung des Geräts, verzögerte Verarbeitung des Präparats.

- Stellen Sie sicher, dass die Spannung mit Ihrer Netzspannung übereinstimmt, bevor Sie das Gerät anschließen.
- Wenn die Spannungseinstellung geändert werden muss, nehmen Sie Kontakt zum Service von Leica Biosystems auf.

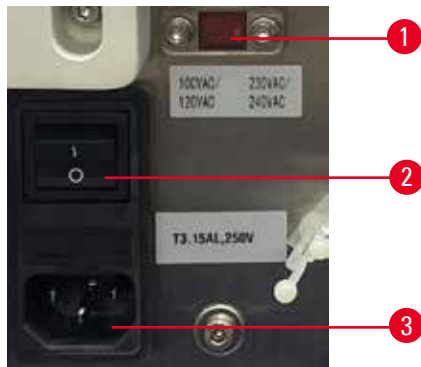


Abb. 16

Der Spannungswähler (→ "Abb. 16-1") befindet sich rechts oben neben dem Hauptschalter (→ "Abb. 16-2"), links auf der Rückseite des Geräts. Überprüfen Sie vor dem Einschalten des Gerätes, ob die Spannung den örtlichen Spannungsstandards entspricht. Wenn die Spannung nicht den örtlichen Standards entspricht, nehmen Sie Kontakt zum Service von Leica Biosystems auf.

### 4.5.2 Stromanschluss herstellen

- Stellen Sie vor dem Anschließen des Netzkabels sicher, dass der Netzschalter (→ "Abb. 16-2") auf der Rückseite des Geräts auf "0" = OFF (AUS) geschaltet ist.
- Vergewissern Sie sich, dass das Stromkabel über den passenden Stecker für die Steckdose verfügt.
- Schließen Sie den Gerätestecker des Netzkabels an der Buchse am Gerät an (→ "Abb. 16-3") und stecken Sie den Netzstecker in die Netzsteckdose.

## 4 Inbetriebnahme des Gerätes

### 4.5.3 Anschließen des Blindsteckers

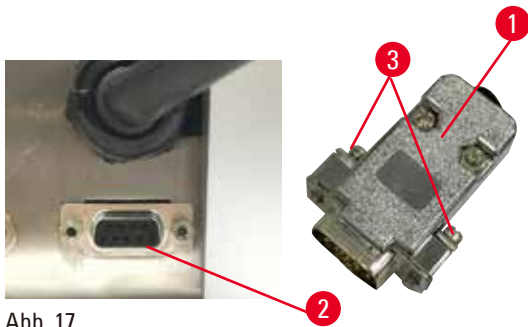


Abb. 17

Setzen Sie den mitgelieferten Blindstecker (→ "Abb. 17-1") in die Anschlussbuchse (→ "Abb. 17-2") auf der Rückseite des Geräts ein und ziehen Sie die Schrauben fest, um ihn zu sichern (→ "Abb. 17-3").

### 4.5.4 Anschließen des Fußschalters (optionales Zubehör)

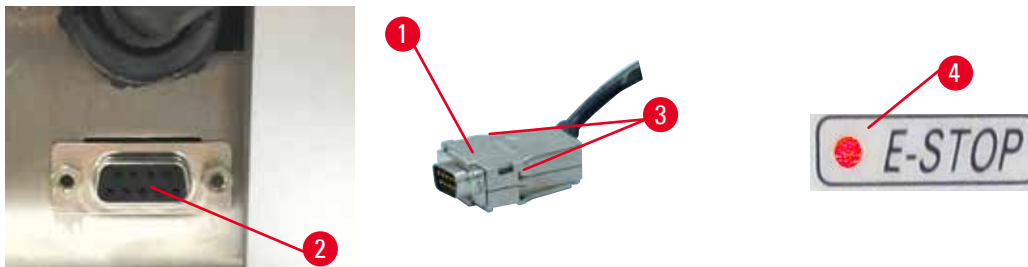


Abb. 18

Wird an dem Gerät ein Fußschalter verwendet, schließen Sie das Fußschalterkabel (→ "Abb. 18-1") an die Buchse (→ "Abb. 18-2") auf der Rückseite des Geräts an und ziehen Sie die Schrauben fest, um es zu sichern (→ "Abb. 18-3").



#### Tipp

Das Gerät ist nicht betriebsbereit, wenn weder der Blindstecker noch der Fußschalter angeschlossen ist. In diesem Fall ist die Not-Aus-Funktion eingeschaltet, die LED E-STOP (→ "Abb. 18-4") auf dem Gerät leuchtet, die gespeicherte Position wird gelöscht und in der dreistelligen Anzeige erscheint kurz GLr.



#### 4.5.5 Das Bedienpult anschließen

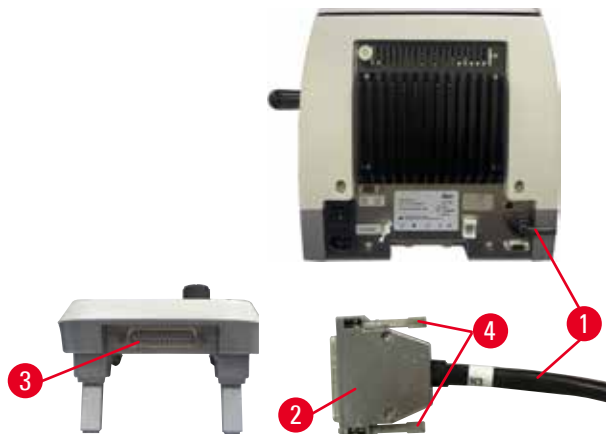


Abb. 19

Die Verbindungsleitung (→ "Abb. 19-1") des Bedienpults ist fest mit dem Mikrotom verbunden. Sie kann nicht abgezogen werden.

1. Schließen Sie den Stecker (→ "Abb. 19-2") der Verbindungsleitung an die Buchse (→ "Abb. 19-3") auf der Rückseite des Bedienpults an.
2. Ziehen Sie die beiden Schrauben an, um den Stecker zu sichern (→ "Abb. 19-4").

#### 4.6 Das Gerät einschalten



##### Warnung

Kondensation innerhalb des Geräts aufgrund von extremen Temperaturunterschieden und hoher Luftfeuchtigkeit.

##### Beschädigung des Geräts.

- Achten Sie sowohl bei der Lagerung als auch beim Betrieb auf geeignete klimatische Bedingungen. Siehe die technischen Daten (→ S. 30 – 3.3 Technische Daten).
- Warten Sie nach dem Transport des Geräts mindestens zwei Stunden, bevor Sie es einschalten, damit es sich an die Umgebungstemperatur anpassen kann.



##### Warnung

Fehldeutung der gelben LED im Feld **M-STOP** (Handradverriegelung).

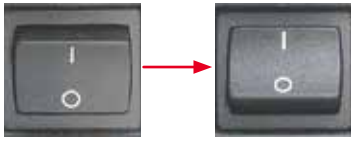
##### Schwere Verletzung und/oder Sachschaden.

- Verwenden Sie das Gerät nur, wenn Sie die Bedeutung der drei möglichen LED-Anzeigen genau verstanden haben. Kein Licht: das Gerät ist betriebsbereit (kein Bremssystem eingeschaltet); Blinklicht: die elektronische Bremse ist eingeschaltet, die mechanische Verriegelung ausgeschaltet; Dauerlicht: die mechanische Verriegelung ist eingeschaltet.
- Das Handrad ist nur dann sicher verriegelt, wenn sich die Handradverriegelung in der 12-Uhr-Stellung befindet.



##### Tipp

Drücken Sie keine der Tasten auf dem Bedienpult oder dem optionalen Fußschalter, während Sie das Gerät am Netzschalter einschalten, es sei denn, Sie wollen bestimmte Funktionen einrichten. Weitere Informationen erhalten Sie im Abschnitt (→ S. 46 – Tastenkombination).



Schalten Sie das Gerät am Netzschalter auf der Rückseite ein.  
I = EIN; 0 = AUS  
Daraufhin erklingt ein Signalton.  
Das Gerät wird initialisiert.



In der vierstelligen LED-Anzeige wird daraufhin die Softwareversion angegeben. Diese Anzeige wird nach zwei Sekunden durch "00.00" ersetzt. Nach dem Einschalten des Mikrotoms leuchten die Anzeigefelder und LEDs für alle aktivierten Funktionen auf dem Bedienpult des Geräts auf.



Die dreistellige LED-Anzeige nennt den letzten eingestellten Wert für die Schnitt- oder die Trimmstärke, je nachdem, welche Einstellung zuletzt aktiv war. Diese Einstellung wird gleichzeitig auf dem Bedienpult und auf dem Mikrotom angezeigt. Die LED für den aktiven Modus (hier die Schnittstärke) leuchtet grün.



Wenn die rote LED im Feld **E-STOP** auf dem Bedienpult des Geräts leuchtet, hat das eine der beiden folgenden Bedeutungen:

- Die Not-Aus-Funktion wurde eingeschaltet (der Not-Aus-Schalter wurde betätigt oder der Fußschalter kräftig gedrückt). Oder:
- Der Blindstecker (oder der optionale Fußschalter) ist nicht richtig oder gar nicht angeschlossen.



Leuchtet die gelbe LED im Feld **M-STOP** des Bedienpults, ist die Handradverriegelung oder die Handradbremse eingeschaltet. Blinkt die gelbe LED im Feld **M-STOP** des Bedienpults, ist die elektronische Bremse eingeschaltet. Das Gerät kann nicht verwendet werden, solange diese LED leuchtet oder blinkt.

## 5. Bedienung

### 5.1 Bedienelemente und ihre Funktion

Die Betriebsfunktionen des Mikrotoms sind auf das externe Bedienpult und die Anzeigeeinheit auf dem Mikrotom aufgeteilt. Das Bedienpult auf dem Gerät zeigt den aktuellen Betriebsmodus und verschiedene Einstellungen an. Alle Betriebsfunktionen sind zentral auf dem separaten Bedienpult untergebracht. Alle Tasten und Anzeigen sind logisch in funktionale Gruppen gegliedert und leicht erkennbar.



#### Warnung

Falsche Maßnahme zur Fehlerbehebung bei "aufgehängter" Software.

#### Beschädigung der Probe.

- Beim Aufhängen der Software die Anweisungen in den Kapiteln "Fehlersuche und -behebung" und "Betrieb" beachten.
- Wenn das Gerät nicht unmittelbar wieder in Betrieb versetzt werden kann, vergewissern Sie sich, dass das Präparat auf angemessene Weise gelagert ist, um Beschädigungen daran zu vermeiden.
- Wenden Sie sich ggf. an dem Kundendienst von Leica Biosystems.

#### 5.1.1 Bedienpult auf dem Gerät

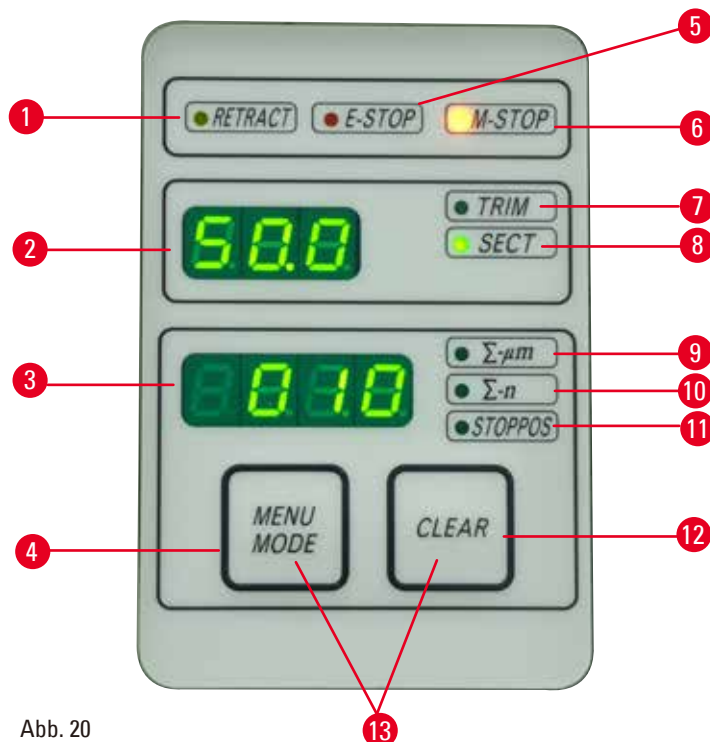


Abb. 20

- |   |                                    |  |
|---|------------------------------------|--|
| 1 | LED <b>RETRACT</b><br>(Retraktion) | Leuchtet bei der Retraktion des Präparats auf.             |
| 2 | Dreistellige Anzeige               | Zeigt die Schnitt-/Trimmdicke und andere Einstellungen an. |
| 3 | Vierstellige Anzeige               | Zeigt den Wert des Schnittzählers an.                      |

## 5 Bedienung

- |    |                                     |  |
|----|-------------------------------------|--|
| 4  | Taste <b>MENU MODE</b> (Menümodus)  | Wechselt zwischen Schnittdickensumme und Schnitzzähler.  |
| 5  | LED <b>E-STOP</b>                   | Leuchtet, wenn die Not-Aus-Funktion aktiviert ist.   |
| 6  | LED <b>M-STOP</b>                   | Leuchtet, wenn die Handradverriegelung eingeschaltet ist.  |
| 7  | Grüne LED – <b>TRIM</b> (Trimmen)   | Leuchtet bei eingeschaltetem Trimmmodus.   |
| 8  | Grüne LED – <b>SECT</b> (Schneiden) | Leuchtet bei eingeschaltetem Schneidemodus.  |
| 9  | Grüne LED                           | Schnittdickensumme – gibt die Gesamtdicke aller Schnitte an.   |
| 10 | Grüne LED                           | Schnitzzähler – gibt die Gesamtanzahl der Schnitte an.   |
| 11 | Grüne LED                           | Die vertikale Halteposition des Objektkopfs ( <b>Up</b> oder <b>Lo</b> ) wird auf dem Display angezeigt. |
| 12 | Taste <b>CLEAR</b> (Löschen)        | Setzt den Schnitzzähler und die Schnittdickensumme zurück (auf 0).                                       |
| 13 | <b>MENU MODE + CLEAR</b>            | Wenn Sie beide Tasten gleichzeitig drücken, wird zur Einstellung des Retraktionswerts umgeschaltet.      |

### 5.1.2 Separates Bedienpult

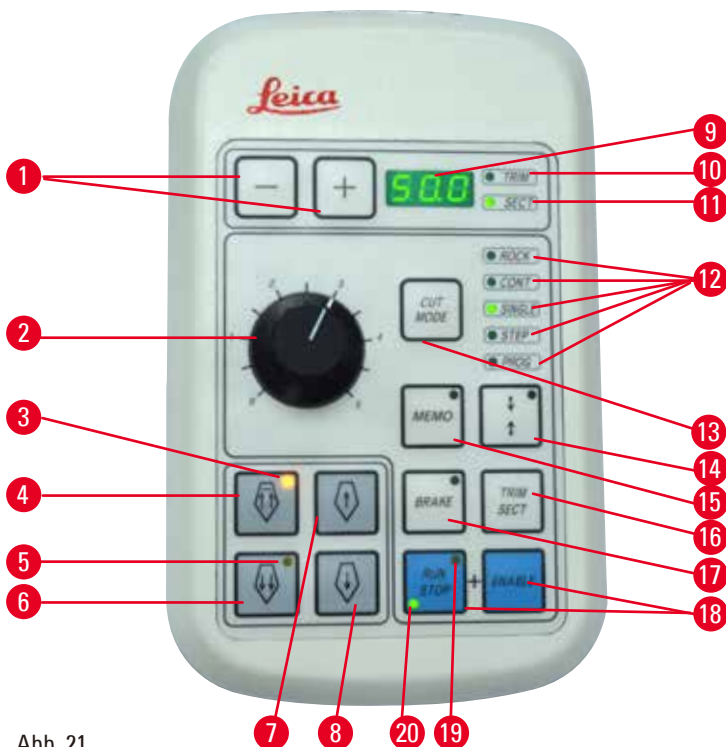


Abb. 21

- |   |           |   |
|---|-----------|---|
| 1 | Tasten    | Dienen zur Festlegung der Schnitt- bzw. Trimmdicke.   |
| 2 | Drehknopf | Regelt die Schneidgeschwindigkeit.  |
| 3 | Gelbe LED | <ul style="list-style-type: none"> <li>• Blinkt beim Grobtrieb rückwärts</li> <li>• Leuchtet beim Erreichen des hinteren Endanschlags.</li> </ul> |

---

4	Grobtriebaste – schnell rückwärts	<ul style="list-style-type: none"><li>• Im Trimm- oder Schneidemodus: schneller Grobtrieb rückwärts</li><li>• Im Schneidemodus (bei aktiviertem Schrittmodus): mehrere Schritte rückwärts.</li></ul>
5	Gelbe LED	<ul style="list-style-type: none"><li>• Blinkt beim Grobtrieb vorwärts</li><li>• Leuchtet, wenn der Restzustellbereich erreicht ist.</li></ul>
6	Grobtriebaste – schnell vorwärts	<ul style="list-style-type: none"><li>• Im Trimm- oder Schneidemodus: schneller Grobtrieb vorwärts</li><li>• Im Schneidemodus (bei aktiviertem Schrittmodus): mehrere Schritte vorwärts.</li></ul>
7	Grobtriebaste – langsam rückwärts	<ul style="list-style-type: none"><li>• Im Trimm- oder Schneidemodus: langsamer Grobtrieb rückwärts</li><li>• Im Schneidemodus (bei aktiviertem Schrittmodus): einzelner Schritt rückwärts.</li></ul>
8	Grobtriebaste – langsam vorwärts	<ul style="list-style-type: none"><li>• Im Trimm- oder Schneidemodus: langsamer Grobtrieb vorwärts</li><li>• Im Trimmmodus (bei aktiviertem Schrittmodus): einzelner Schritt vorwärts.</li></ul>
9	Dreistellige Anzeige	Zeigt die Schnitt-/Trimmdicke und andere Einstellungen an.
10	Grüne LED – <b>TRIM</b> (Trimmen)	Leuchtet bei eingeschaltetem Trimmmodus.
11	Grüne LED – <b>SECT</b> (Schneiden)	Leuchtet bei eingeschaltetem Schneidemodus.
12	Grüne LEDs	Leuchten, wenn der entsprechende Betriebsmodus eingeschaltet ist.
13	Taste <b>CUT MODE</b> (Schneidemodus)	Dient zur Auswahl des Schneidemodus.
14	Taste zur Einstellung des Schneidefensters	Dient zur Festlegung des Schneidefensters. Die grüne LED blinkt, bis die zweite Begrenzung des Schneidefensters festgelegt wird.
15	Taste <b>MEMO</b> (Speicher)	Speichert eine Position.
16	Taste <b>TRIM/SECT</b> (Trimmen/Schneiden)	Schaltet zwischen Schneide- und Trimmmodus um.
17	Taste <b>BRAKE</b> (Bremsen)	Wird am Ende eines motorischen Schneidevorgangs automatisch aktiviert. Kann zum Anhalten eines motorischen Schneidevorgangs verwendet werden.
18	Tasten	Motorischen Schneidevorgang starten/anhalten.
19	Gelbe LED	Leuchtet, wenn der Motor eingeschaltet ist.
20	Grüne LED	Leuchtet, wenn der Motor ausgeschaltet ist oder am nächsten Haltepunkt anhält.

## Tastenkombination

Tastenkombination	Funktion
Taste <b>MENU MODE + CLEAR</b>	Retraktionswert festlegen.
Taste zur Einstellung des Schneidfensters + <b>ENABLE</b>	3-D-Modus einschalten
<b>TRIM/SECT + ENABLE</b>	3-D-Modus ausschalten
Gerät einschalten + Minus-Taste	Schrittmodus ausschalten.
Gerät einschalten + Plus-Taste	Schrittmodus einschalten.

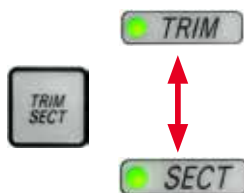
## 5.1.3 Anzeige und Bedienelemente

## Dreistellige Anzeige



Diese Anzeige ist sowohl auf dem Bedienpult am Gerät als auch auf dem separaten Bedienpult vorhanden. Wenn die LED **SECT** leuchtet, wird in dieser Anzeige die Schnittdickeneinstellung in Mikrometer angegeben. Wenn die LED **TRIM** leuchtet, wird in dieser Anzeige die Trimmdickeneinstellung in Mikrometer angegeben.

## Zwischen Schneide- und Trimmmodus umschalten



Um zwischen Schneide- und Trimmmodus umzuschalten, drücken Sie die Taste **TRIM/SECT** (Trimmen/Schneiden) auf dem separaten Bedienpult. Bei jeder Betätigung der Taste wird die Anzeige zwischen **SECT** und **TRIM** umgeschaltet.

In der **SECT**-Anzeige wird die Schnittdicke im Bereich von 0,25 bis 50,0  $\mu\text{m}$  angegeben, in der **TRIM**-Anzeige die Trimmdicke zwischen 1,0 und 300  $\mu\text{m}$ .

## Schnitt- und Trimmdicke festlegen



Passen Sie die Einstellungen mithilfe der Tasten **+** und **-** auf dem separaten Bedienpult an.

Einstellbereich für Schnittdicke: 0,25  $\mu\text{m}$  bis 50  $\mu\text{m}$

Einstellbare Werte:

von 0,25  $\mu\text{m}$  bis 0,5  $\mu\text{m}$  in 0,25- $\mu\text{m}$ -Schritten

von 0,5  $\mu\text{m}$  bis 5,0  $\mu\text{m}$  in 0,5- $\mu\text{m}$ -Schritten

von 5,0  $\mu\text{m}$  bis 20,0  $\mu\text{m}$  in 1,0- $\mu\text{m}$ -Schritten

von 20,0  $\mu\text{m}$  bis 50,0  $\mu\text{m}$  in 5,0- $\mu\text{m}$ -Schritten

Einstellbereich für Trimmdicke: 1,0 bis 300  $\mu\text{m}$

Einstellbare Werte:

von 1,0  $\mu\text{m}$  bis 10,0  $\mu\text{m}$  in 1,0- $\mu\text{m}$ -Schritten

von 10,0  $\mu\text{m}$  bis 20,0  $\mu\text{m}$  in 2,0- $\mu\text{m}$ -Schritten

von 20,0  $\mu\text{m}$  bis 50,0  $\mu\text{m}$  in 5,0- $\mu\text{m}$ -Schritten

von 50,0 bis 100,0  $\mu\text{m}$  in 10,0- $\mu\text{m}$ -Schritten

von 100,0  $\mu\text{m}$  bis 300,0  $\mu\text{m}$  in 50,0- $\mu\text{m}$ -Schritten

## Grobtriebfunktionen



Abb. 22

Der elektrische Grobtrieb dient zur schnellen Zustellung des Präparats zum Messer hin und von ihm hinweg.

Bei Betätigung der Tasten mit den Doppelpfeilen erfolgt der Grobtrieb in Vorwärtsrichtung mit 400 µm/s; bei der Verwendung der Einzelpfeiltasten beträgt die Geschwindigkeit in Vorwärts- und in Rückwärtsrichtung 150 µm/s. Im Schneidemodus kann der Grobtrieb im Schrittmodus und im Modus mit kontinuierlicher Bewegung verwendet werden. Im Lieferzustand (Standardkonfiguration) ist das Gerät auf kontinuierliche Bewegung eingestellt.

### Schnelle Rückführung

Drücken Sie die Grobtriebaste für die schnelle Rückwärtsbewegung (→ "Abb. 22-1"). Der Objektkopf wird dabei mit 900 µm/s vom vorderen Endanschlag zur Ausgangsposition gefahren.



### Vorsicht

Bei der schnellen Rückführung oder Bewegung zur gespeicherten Position wird das Handrad gedreht oder es werden Tasten am separaten Bedienpult oder am Bedienfeld des Geräts gedrückt.

#### Probe gefährdet.

- Bei der schnellen Rückführung oder Bewegung zur gespeicherten Position nicht das Handrad drehen oder Tasten am separaten Bedienpult oder am Bedienfeld des Geräts drücken.

## Schneidemodus



Abb. 23

Im Schneidemodus kann der Benutzer zwischen schrittweiser und kontinuierlicher Zustellung des Präparats wählen.

Bei kontinuierlicher Zustellung haben die Grobtriebaste dieselbe Funktion wie im Trimmmodus. Die Schrittfunktion dient dazu, das Präparat dem Messer schrittweise zuzuführen.

Die Schrittfunktion einschalten:

- Schalten Sie das Gerät ein und halten Sie dabei die Taste + auf dem Bedienpult gedrückt. (Zum Deaktivieren der Funktion halten Sie beim Ausschalten des Geräts die --Taste gedrückt.) Halten Sie die Taste + während der Initialisierung des Geräts gedrückt, bis die Anzeige der Softwareversion beendet ist.
- Drücken Sie die Taste **TRIM/SECT** und wählen Sie den Schneidemodus. (Die LED **SECT** leuchtet.)
- Beim Drücken einer der Tasten für den langsamen Grobtrieb (→ "Abb. 23-2") oder (→ "Abb. 23-4") erfolgt die Zustellung um einen definierten Schritt. Die Schrittlänge in der jeweiligen Richtung wird in der Anzeige angegeben (Einzelschritt).
- Bei kurzer Betätigung einer der Tasten für den schnellen Grobtrieb erfolgt ebenfalls ein Einzelschritt in die entsprechende Richtung.
- Längere Betätigung einer der Tasten für den schnellen Grobtrieb (→ "Abb. 23-1") oder (→ "Abb. 23-3") führt zu einer fortlaufenden Zustellung, solange die Taste gedrückt bleibt.

## Trimmmodus

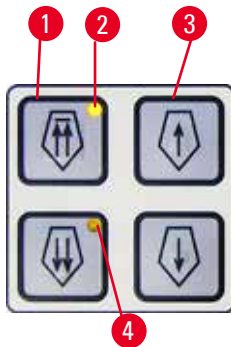


Abb. 24

Im Trimmmodus rufen die Grobtrieb-tasten eine kontinuierliche Bewegung hervor, solange sie gedrückt gehalten werden. Die Doppelpfeiltaste für den schnellen Grobtrieb rückwärts verfügt über eine Verriegelungsfunktion.

- Um eine schnelle Rückwärtsbewegung (weg vom Messer) einzuleiten, drücken Sie die Taste (→ "Abb. 24-1"). Nach der Betätigung der Taste wird der Objektkopf zum hinteren Endanschlag gefahren.
- Um die Bewegung anzuhalten, drücken Sie auf eine der vier Grobtrieb-tasten.
- Die gelbe LED (→ "Abb. 24-2") in der Taste blinkt, während sich der Objektkopf bewegt, und leuchtet dauerhaft, wenn der hintere Endanschlag erreicht ist.
- Drücken Sie die Taste (→ "Abb. 24-3"), um die langsame Rückwärtsbewegung einzuleiten. Die Bewegung wird fortgesetzt, solange Sie die Taste gedrückt halten.
- Um eine schnelle oder langsame Vorwärtsbewegung einzuleiten, drücken Sie die entsprechende Taste. Die Bewegung wird fortgesetzt, solange Sie die Taste gedrückt halten.
- Während der Vorwärtsbewegung blinkt die gelbe LED (→ "Abb. 24-4") in der Taste. Wenn der vordere Endanschlag erreicht ist, ertönt ein Signalton und die LED geht zu Dauerlicht über.

## Positionen speichern

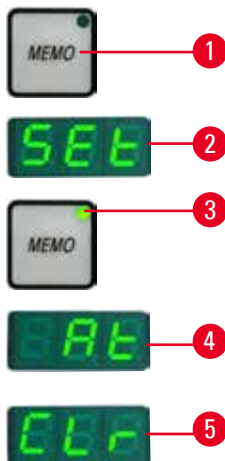


Abb. 25

Mit der Taste **MEMO** (→ "Abb. 25-1") auf dem separaten Bedienpult können Sie eine Position speichern.

Bringen Sie den Objektkopf dazu in die gewünschte Position und drücken Sie die Taste **MEMO**. Ein kurzer Signalton erklingt, in der dreistelligen Anzeige erscheint **SEt** (→ "Abb. 25-2") und die LED (→ "Abb. 25-3") der **MEMO**-Taste leuchtet grün.

Wenn eine Position gespeichert ist, fährt der Objektkopf bei anschließender Betätigung der Taste **MEMO** an die entsprechende Stelle. Ein kurzer Signalton erklingt und in der dreistelligen Anzeige erscheint **At** (→ "Abb. 25-4"), wenn der Objektkopf die gespeicherte Position erreicht.

Um die gespeicherte Position zu ändern, bringen Sie den Objektkopf an die neue gewünschte Position und drücken etwa eine Sekunde lang die Taste **MEMO**. Ein kurzer Signalton erklingt, in der dreistelligen Anzeige erscheint **SEt** und die grüne LED der **MEMO**-Taste leuchtet weiterhin.

Um eine gespeicherte Position zu löschen, drücken Sie die Taste **MEMO** länger als drei Sekunden. Zwei kurze Signaltöne erklingen, in der dreistelligen Anzeige erscheint **CLr** (→ "Abb. 25-5") und die grüne LED der **MEMO**-Taste erlischt.



**Tipp**

Während der Objektkopf zur gespeicherten Position fährt, können Sie die Bewegung anhalten, indem Sie **MEMO** oder eine beliebige andere Taste drücken.

Die Taste **MEMO** steht nur zwischen dem vorderen Endanschlag und der Ausgangsposition zur Verfügung, aber nicht an diesen Positionen selbst.

**Vorsicht**

Manuelle Bewegung des Messer-/Klingenhalters und/oder des Objektkopfs nach dem Speichern einer Position.

**Beschädigung der Probe.**

- Messer-/Klingenhalter, Halterbasis und Objektkopf nicht bewegen und die Ausrichtung nicht ändern, ohne auch die gespeicherte Position anzupassen.

**Vorsicht**

Bei der schnellen Rückführung oder Bewegung zur gespeicherten Position wird das Handrad gedreht oder es werden Tasten am separaten Bedienpult oder am Bedienfeld des Geräts gedrückt.

**Probe gefährdet.**

- Bei der schnellen Rückführung oder Bewegung zur gespeicherten Position nicht das Handrad drehen oder Tasten am separaten Bedienpult oder am Bedienfeld des Geräts drücken.

**Vorsicht**

Die gespeicherte Position ist zu nahe beim Messer/bei der Klinge.

**Probe gefährdet.**

- Beim Festlegen der gespeicherten Position darauf achten, dass die Probe nicht die Messer-/Klingenschneide berührt. Wenn beim Festlegen der gespeicherten Position die Schneide die Probe berührt oder sich sehr dicht über der Probenoberfläche befindet, den Objektkopf ein wenig zurückfahren.
- Bei Verwendung derselben gespeicherten Position keine Proben unterschiedlicher Dicke laden.

**Vorsicht**

Nach dem Ausschalten des Geräts oder einem Stromausfall wird die gespeicherte Position nicht erneut eingestellt.

**Beschädigung der Probe.**

- Beim Ausschalten des Geräts oder bei einem Stromausfall werden zuvor gespeicherte Positionsdaten gelöscht. Nach dem Wiedereinschalten des Geräts die gespeicherte Position erneut einstellen.

### Vierstellige Anzeige auf dem Bedienpult des Geräts



Abb. 26

Sie können einstellen, welcher Wert auf der vierstelligen Anzeige ausgegeben wird.

Wenn die LED  $\Sigma-\mu\text{m}$  ( $\rightarrow$  "Abb. 26-1") leuchtet, wird die Summe der Schnittdicken aller seit dem Einschalten des Geräts durchgeführten Schnitte in Mikrometer angezeigt.

Wenn die LED  $\Sigma-n$  ( $\rightarrow$  "Abb. 26-2") leuchtet, wird die Anzahl aller zuvor erledigten Schnitte angezeigt.

Wenn die **STOPPOS**-LED ( $\rightarrow$  "Abb. 26-3") leuchtet, zeigt das Display die eingestellte Stopposition des orientierbaren Objektkopfes an.

- Um den Anzeigemodus zu ändern, drücken Sie die Taste **MENU MODE** ( $\rightarrow$  "Abb. 26-4"), bis die LED für den gewünschten Modus leuchtet.
- Um die Schnittdickensumme oder die Schnittanzahl zurückzusetzen, drücken Sie **CLEAR** ( $\rightarrow$  "Abb. 26-5").
- Dadurch wird nur der zurzeit angezeigte Wert zurückgesetzt.



### Tipp

Wenn das Gerät am Netzschalter ausgeschaltet wird, werden beide Werte (Schnittdickensumme und Schnittanzahl) aus dem Speicher gelöscht.

### Die vertikale Halteposition festlegen



Der untere Umkehrpunkt des Objektkopfes kann als Haltepunkt festgelegt werden.

- Drücken Sie die Taste **MENU MODE**, bis die LED **STOPPOS** leuchtet. Die eingestellte Halteposition des Objektkopfes wird auf dem Display angezeigt. Die Standardeinstellung ist die obere Position (**UP**).
- Mit den Tasten **+** und **-** auf dem separaten Bedienpult können Sie zwischen der oberen und unteren Halteposition umschalten (**UP**, **LO**).
- Wenn beim Einschalten des Geräts die 3-D-Rekonstruktionsfunktion eingeschaltet, aber als vertikale Halteposition nicht die obere Position (**UP**) festgelegt ist, wird die obere Position als vertikale Halteposition ausgewählt und automatisch gespeichert.

### Objektrückzug

Um Beschädigungen am Messer und am Präparat zu verhindern, wird das Präparat beim Zurückfahren des Objektkopfes zur oberen Ausgangsposition vom Messer zurückgezogen.

Im motorischen Schneidemodus hängt die Retraktion von der eingestellten Schneidgeschwindigkeit ab.

Im manuellen Modus kann der Retraktionswert in Schritten von 5  $\mu\text{m}$  zwischen 5 und 50  $\mu\text{m}$  eingestellt werden. Werkseitig ist der Wert auf 10  $\mu\text{m}$  eingerichtet.

Die Probenretraktion kann bei Bedarf ausgeschaltet werden, und zwar sowohl für den manuellen als auch den motorischen Betrieb.

Die ausgewählte Einstellung bleibt erhalten, bis das Gerät ausgeschaltet wird.

### Retraktionseinstellungen vornehmen

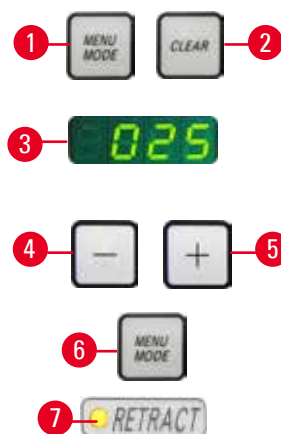


Abb. 27

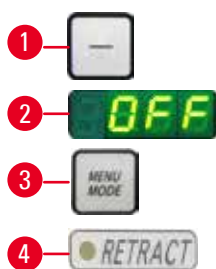


Abb. 28

- Um die Retraktionseinstellungen aufzurufen, drücken Sie gleichzeitig die Tasten **MENU MODE** (→ "Abb. 27-1") und **CLEAR** (→ "Abb. 27-2").
- Der zurzeit festgelegte Wert wird als dreistellige Zahl in der vierstelligen Anzeige angegeben, z. B. **025** = 25 µm (→ "Abb. 27-3").
- Wählen Sie den gewünschten Retraktionswert aus. Der Retraktionswert kann über die Tasten (→ "Abb. 27-4") und (→ "Abb. 27-5") auf dem separaten Bedienpult in Schritten von 5 µm bis zu einem Höchstwert von 50 µm eingestellt werden. Es ist auch möglich, die Retraktion ganz auszuschalten.
- Um die Retraktionseinstellungen wieder zu verlassen, drücken Sie **MENU MODE** (→ "Abb. 27-6"). Nach jedem Schnitt erfolgt eine Retraktionsbewegung um den neu eingestellten Wert.
- Während das Präparat zurückgezogen wird, leuchtet die gelbe LED (→ "Abb. 27-7") auf der **RETRACT**-Anzeige.
- Um die Retraktion auszuschalten, drücken Sie die Taste (→ "Abb. 28-1") auf dem separaten Bedienpult, bis in der Anzeige **OFF** (→ "Abb. 28-2") erscheint.
- Um die Retraktionseinstellungen zu verlassen, drücken Sie **MENU MODE** (→ "Abb. 28-3"). Bei ausgeschalteter Retraktion wird das Präparat nicht zurückgezogen. Die gelbe LED (→ "Abb. 28-4") der **RETRACT**-Anzeige leuchtet dann nicht.

### Die Schneidgeschwindigkeit einstellen



#### Tipp

Die eingestellte Schneidgeschwindigkeit gilt nur innerhalb der Grenzen des Schneidebereichs. Außerhalb des Schneidebereichs wird eine höhere Geschwindigkeit verwendet.



Abb. 29

Die Schneidgeschwindigkeit kann mit dem Drehknopf kontinuierlich eingestellt werden (→ S. 30 – 3.3 Technische Daten). Der Geschwindigkeitsregler hat eine Einteilung von 1 bis 5. Diese Einteilung gibt keine absolute Geschwindigkeit an, sondern einen relativen Wert.

### Das Schneidfenster einstellen

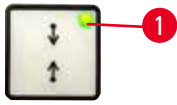


Abb. 30

Die Schneidfensterfunktion ermöglicht es, die Größe des Schneidebereichs auf die tatsächliche Größe des Präparats einzustellen.

Die ausgewählte Schneidfenstereinstellung bleibt erhalten, wenn das Gerät ausgeschaltet wird.

Um das Schneidfenster festzulegen, müssen Sie zwei Werte eingeben. Dabei spielt die Reihenfolge der Eingaben (oberer/unterer Wert) keine Rolle.

- Drehen Sie das Handrad, um den unteren Rand des Präparats ca. 3 mm oberhalb der Messerschneide zu platzieren.
- Drücken Sie die Taste zur Einstellung des Schneidfensters. Dadurch wird die erste Grenze des Fensters festgelegt.
- Die grüne LED (→ "Abb. 30-1") in der Taste blinkt, nachdem die erste Fenstergrenze festgelegt wurde.
- Transportieren Sie den oberen Rand des Präparats zur Messerschneide und drücken Sie die Taste zur Einstellung des Schneidfensters erneut.
- Die grüne LED in der Taste zeigt Dauerlicht, nachdem die zweite Fenstergrenze festgelegt wurde. Das zeigt an, dass beide Werte akzeptiert wurden.

### Die Festlegung des Schneidfensters aufheben



Abb. 31

Um das festgelegte Schneidfenster vor dem Start zu löschen, drücken Sie einmal die Taste zur Einstellung des Schneidfensters. Dadurch wird der Schneidebereich auf die maximale Größe eingestellt (also den gesamten Schneidebereich).

### Schneidemodi



Abb. 32

Das Mikrotom kann sowohl manuell als auch motorisch betrieben werden. Sie können zwischen den folgenden fünf Einstellungen wählen:

**ROCK** (Schaukeln) im manuellen Betrieb sowie

**CONT**, **SINGLE**, **STEP** und **PROG** im motorischen Betrieb.

Aus Sicherheitsgründen ist beim Einschalten des Geräts keiner der Betriebsmodi aktiv.

Um einen Modus auszuwählen, drücken Sie die Taste **CUT MODE** auf dem Bedienpult, bis die grüne LED des gewünschten Modus leuchtet.

Aus Sicherheitsgründen ist beim Einschalten des Geräts keiner der Betriebsmodi aktiv.

### Manueller Schneidemodus



Abb. 33

- Wählen Sie den Betriebsmodus **ROCK**.

- Drehen Sie das Handrad zum Schneiden um eine kurze Strecke vor und zurück (Schaukelmodus).

Jede Änderung der Drehrichtung wird elektronisch erkannt und automatisch in eine Vorschub- oder Retraktionsbewegung der Probe umgesetzt.

Im manuellen Modus können Sie die herkömmliche Methode einsetzen, bei der sie eine vollständige Umdrehung des Handrads ausführen, aber auch im Schaukelmodus (**ROCK**) arbeiten.

### Motorischen Schneidevorgang starten/anhalten

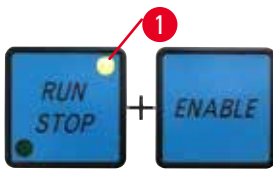


Abb. 34

- Um den motorischen Schneidevorgang zu starten, drücken Sie gleichzeitig die Tasten **RUN/STOP** (Ausführen/Anhalten) und **ENABLE** (Aktivieren) (→ "Abb. 34"), nachdem Sie den gewünschten Betriebsmodus ausgewählt haben.

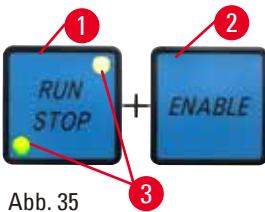


Abb. 35

- Während der Schneidemotor läuft, leuchtet die gelbe LED (→ "Abb. 34-1") in der Taste **RUN/STOP**.

- Um den motorischen Schneidevorgang zu beenden, drücken Sie die Taste **RUN/STOP** (→ "Abb. 35-1") oder **ENABLE** (→ "Abb. 35-2").

Wenn sowohl die grüne als auch die gelbe LED (→ "Abb. 35-3") in der Taste **RUN/STOP** leuchten, läuft der Schneidemotor nach wie vor. Er wird jedoch angehalten, wenn er das nächste Mal den programmierten Endanschlag erreicht.



Abb. 36

### Elektronische Bremsfunktion

Die elektronische Bremsfunktion hält den Objektkopf am Ende eines motorischen Schneidevorgangs automatisch in der oberen oder unteren Stellung fest. Dadurch wird ein versehentliches Drehen des Handrads nach Abschluss des Schneidevorgangs verhindert. Wenn die elektronische Bremsfunktion aktiviert ist, leuchtet die grüne LED in der Taste **BRAKE**, und die gelbe LED von **M-STOP** blinkt.

Um das Handrad komplett zu sperren, verwenden Sie die Handradverriegelung. Wenn die Handradverriegelung eingeschaltet ist, wird die elektronische Bremse automatisch ausgeschaltet. Dabei erlischt die grüne LED der Taste **BRAKE**.

Die elektronische Bremsfunktion können Sie manuell aus- und wieder einschalten, indem Sie die Taste **BRAKE** drücken.

Beim motorischen Schneiden kann die elektronische Bremse verwendet werden, um den Schneidevorgang anzuhalten.

Beim manuellen Schneiden ist die elektronische Bremse außer Funktion. Wenn Sie beim manuellen Schneiden die Taste **BRAKE** drücken, wird ein Warnton ausgelöst.



### Vorsicht

Verwendung der elektronischen Bremse zum Verriegeln des Handrads.

#### Verletzung von Personen oder Beschädigung der Probe.

- Die elektronische Bremse ist ein Bremsmechanismus, der nicht als Sicherheitsverriegelung fungieren kann. Das Handrad ist nur dann sicher verriegelt, wenn sich die Handradverriegelung in der 12-Uhr-Stellung befindet.

### 3-D-Rekonstruktionsfunktion



Abb. 37

Verbinden Sie das Mikrotom über die Anschlussbuchse an der Rückseite des Geräts mit einem 3-D-Rekonstruktionssystem. Die 3-D-Rekonstruktionsfunktion des HistoCore NANOCUT R kann den Objektkopf in der höchsten Stellung anhalten.

- Um die 3-D-Rekonstruktionsfunktion einzuschalten, drücken Sie beim Einschalten des Geräts **ENABLE** + die Taste zur Festlegung des Schneidfensters. Auf der dreistellige Anzeige erscheint **3d**. Keiner der Betriebsmodi ist aktiviert.
- Bei Verwendung der 3-D-Rekonstruktionsfunktion kann durch Betätigung der Taste **CUT MODE** nur der Modus **SINGLE** eingeschaltet werden. Auch durch wiederholtes Drücken von **CUT MODE** lässt sich kein anderer Modus auswählen. Stattdessen ertönt ein Piepsen, und auf dem separaten Bedienpult blinkt die Anzeige **3d**.
- Bei Verwendung der 3-D-Rekonstruktionsfunktion kann nur die obere Position (**UP**) als vertikaler Haltepunkt festgelegt werden. Wenn beim Einschalten des Geräts die 3-D-Rekonstruktionsfunktion eingeschaltet, aber als vertikale Halteposition nicht die obere Position (**UP**) festgelegt ist, wird die obere Position als vertikale Halteposition ausgewählt und automatisch gespeichert.
- Die Auswahl der 3-D-Rekonstruktionsfunktion wird gespeichert, sodass sie auch beim Neustart des Geräts wieder aktiv ist.
- Um die 3-D-Rekonstruktionsfunktion auszuschalten, drücken Sie beim Einschalten des Geräts gleichzeitig **ENABLE** und **TRIM/SECT**.

### Beschreibung der elektronischen Signale während einer Arbeitssequenz der dreidimensionalen (3D-) Rekonstruktionsfunktion

1. Geben Sie den 3D-Rekonstruktionsmodus ein.
2. Schnitt auslösen: Um den Schnitt auszulösen, muss das Benutzersystem Pin 3 – Pin 1 und Pin 8 – Pin 1 jeweils über eine Diode kurzschließen. ( Diode 1: Anode – Pin 3, Kathode – Pin 1. Diode 2: Anode – Pin 8, Kathode – Pin 1. Siehe (→ "Abb. 38").
3. Fotografie bereit: Nach Abschluss des Schnitts stoppt der Objektivkopf langsam an der exakten oberen Position. Wenn er vollständig angehalten hat, werden Pin 4 und Pin 9 kurzgeschlossen. Das Benutzersystem kann diesen Kurzschlussstatus nutzen, um die Kamera auszulösen (setzen Sie bitte nur Ströme unter 1 A ein). Der Kurzschlussstatus bleibt bestehen, bis der nachfolgende Schnittvorgang ausgelöst wird.
4. Wechseln Sie nach Abschluss des gesamten Vorgangs zurück zu Schritt 2.



## Tipp

Not-Aus: Um die normalen Arbeitsbedingungen aufrecht zu erhalten, muss das Benutzersystem dafür sorgen, dass Pin 5 und Pin 6 im Kurzschlussstatus verbleiben. Um die Not-Aus-Funktion zu aktivieren, kann das Benutzersystem den Schaltkreis an Pin 5 und Pin 6 unterbrechen.

Der folgende Schaltkreis wird als Kundens Schaltkreis empfohlen.

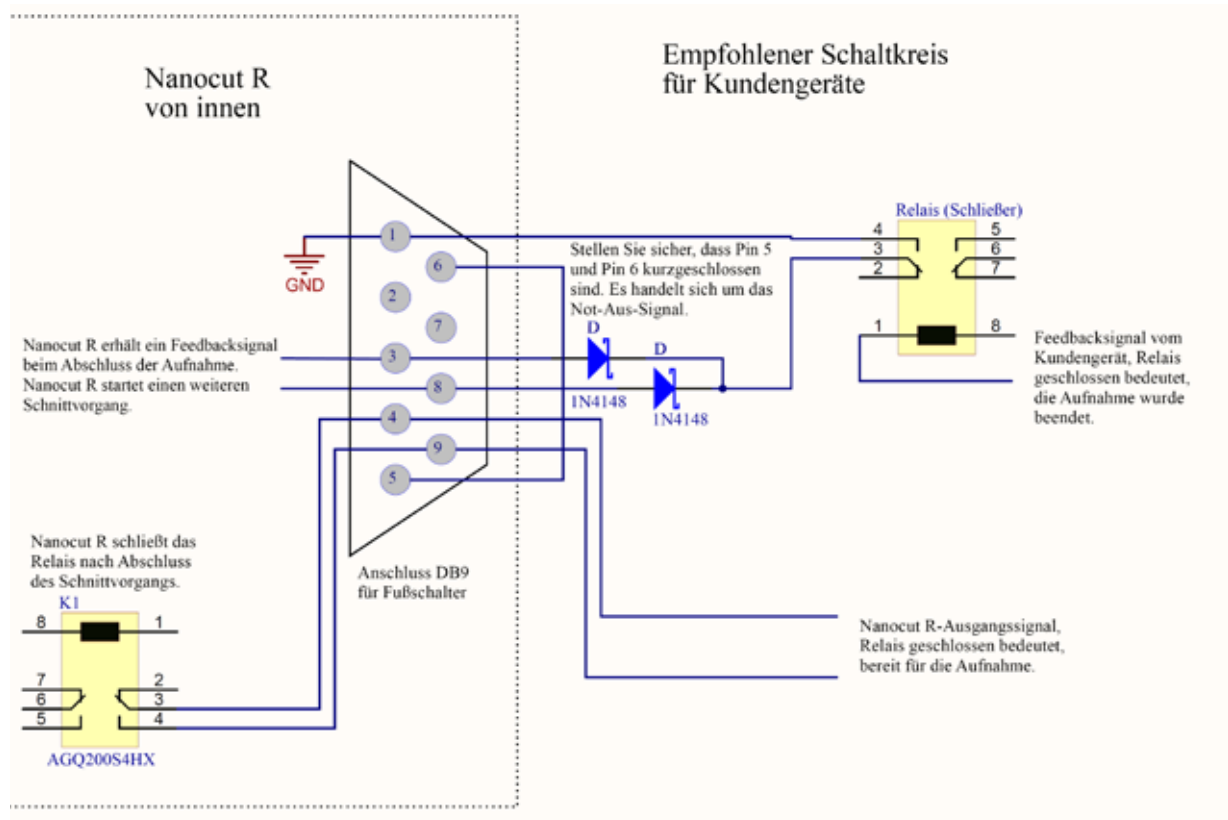


Abb. 38



## Tipp

Um die Genauigkeit der Anschlagposition in der 3D-Konstruktion zu verbessern, sollten Sie für eine gleichbleibende Umgebungstemperatur sorgen. Es wird empfohlen, das Instrument 30 Minuten vor der Verwendung des 3D-Konstruktionsmodus zu erwärmen.

### Motorisches Schneiden

Im motorischen Betrieb können Sie zwischen den folgenden vier Betriebsmodi wählen:

**CONT** = kontinuierlicher Hub

**SINGLE** = Einzelhub

**STEP** = schrittweiser Hub

**PROG** = Programmiermodus



Abb. 39

### Modus CONT (kontinuierlicher Hub)

- Wählen Sie den Betriebsmodus **CONT**.  
Der gestartete Schneidevorgang wird fortgesetzt, bis Sie ihn durch Drücken der Taste **RUN/STOP**, **ENABLE** oder **BRAKE** anhalten.  
Die Probe wird automatisch angehalten, wenn sie das nächste Mal den programmierten Endanschlag des vertikalen Hubs, also die jeweils aktive Halteposition erreicht.



Abb. 40

### Modus SINGLE (Einzelhub)

- Wählen Sie den Betriebsmodus **SINGLE**.  
Nach dem Starten eines Schneidevorgangs wird ein einziger Schneidehub ausgeführt.  
Die Probe wird automatisch angehalten, wenn sie den programmierten Endanschlag des vertikalen Hubs erreicht.



Abb. 41

### Modus STEP (Schrittmodus)

- Wählen Sie den Betriebsmodus **STEP**.  
Nach dem Starten eines Schneidevorgangs wird das Präparat bewegt, während Sie die Tasten (bzw. den Fußschalter) gedrückt halten.

Beim Loslassen der Tasten **RUN/STOP** und **ENABLE** oder des Fußschalters wird das Präparat automatisch angehalten.  
Im motorischen Betrieb kann der Schneidevorgang auch mit dem optionalen Fußschalter statt mit den Tasten **RUN/STOP** und **ENABLE** gestartet und angehalten werden. Weitere Informationen erhalten Sie im Abschnitt ([→ S. 58 – Fußschalter \(optional\)](#)).

## PROG – Programmiermodus



Abb. 42

Mit dem HistoCore NANOCUT R können Sie für jeden Modus (Trimmen, Schneiden) ein Programm definieren.

Für beide Programme kann die Anzahl der Schnitte zwischen 1 und 100 voreingestellt werden. Der Schneideantrieb verhält sich genauso wie im Betriebsmodus **CONT**.

- Wählen Sie über die Taste **CUT MODE** den Betriebsmodus **PROG**. Auf dem vierstelligen Display des Geräts wird der Schneideprogrammmodus durch die Angabe "P" gefolgt von der voreingestellten Anzahl von Schnitten angezeigt. Die LEDs für Schnitzzähler, Schnittdickensumme und Halteposition gehen aus. Die Countdownfunktion zählt die Anzahl der Schnitte rückwärts und hält an, wenn der Wert 0 erreicht ist.





Abb. 43

### Ein Programm eingeben

- Wählen Sie mit TRIM/SECT den gewünschten Modus.
- Geben Sie die gewünschte Anzahl der Schnitte mithilfe der Tasten + und – auf dem Bedienpult ein. Wenn Sie die Taste + drücken, wird die Anzahl der Schnitte um 1 erhöht, wenn Sie – drücken, wird sie um 1 verringert. Die Anzahl erscheint unmittelbar in der vierstelligen Anzeige auf dem Gerät. Es kann maximal eine Anzahl von 100 Schnitten programmiert werden.

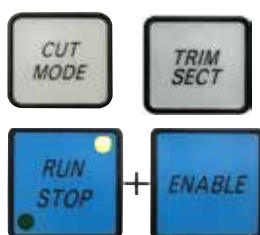


Abb. 44

### Ein Programm ausführen

- Wählen Sie über **CUT MODE** den Programmiermodus und dann über **TRIM/SECT** den Trimm- oder Schneidmodus. Die Anzahl der Schnitte in dem Programm wird in der Anzeige angegeben.
- Um das Programm zu starten, drücken Sie gleichzeitig **RUN/STOP** und **ENABLE**.

Wenn Sie ein Schneidprogramm unterbrechen, ohne zuerst den Betriebsmodus **PROG** zu verlassen, wird das Programm an der Stelle fortgesetzt, an der es angehalten wurde.

Wenn Sie das Schneidprogramm vorzeitig anhalten und den Schneidmodus **PROG** verlassen (z. B. um die Schnittdicke zu ändern), geht der aktuelle Wert des Programmzählers verloren.

### Anzeige des horizontalen Restzustellbereichs

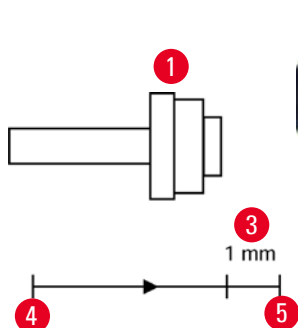


Abb. 45



Eine sichtbare und hörbare Anzeige des Restzustellbereichs informiert den Benutzer beim Trimmen und Schneiden, wenn bis zum Erreichen des vorderen Endes nur noch eine Strecke von ca. 1 mm (→ "Abb. 45-3") verbleibt.

Die gelbe LED (→ "Abb. 45-2") in der Grobtriebttaste beginnt am Anfang des Restzustellbereichs zu leuchten.

Außerdem erklingt ca. zwei Sekunden lang ein Signalton.

Der Schneidvorgang wird unterbrochen und der Objektkopf hält am oberen Endanschlag an.

Von diesem Zeitpunkt an steht nur noch ein Zustellbereich von ca. 1 mm zur Verfügung.

Im Restzustellbereich ist es nicht mehr möglich, das Objekt mithilfe der Grobtriebttasten dem Messer zuzuführen.



Abb. 46

• Starten Sie den motorischen Schneidevorgang neu. Die gelbe LED (→ "Abb. 45-2") in der Grobtriebttaste leuchtet auf.

• Wenn der vordere Endanschlag erreicht ist, wird der Schneidevorgang automatisch angehalten.

• Beim Neustart erfolgt keine Zustellung.

• Um mit der Arbeit an dem Präparat fortzufahren, drücken Sie die Grobtriebttaste (→ "Abb. 47") für die Bewegung in Richtung des hinteren Endanschlags (→ "Abb. 45-4") und machen dann mit dem Schneiden weiter.



Abb. 47



### Tipp

Zum Fortsetzen der Arbeit müssen Sie die Taste **TRIM/SECT** drücken, um in den Trimmmodus zu wechseln, da Sie den Grobtrieb sonst nicht nutzen können.

Befindet sich der Objektkopf beim Einschalten des Geräts bereits im Restzustellbereich, erklingt nach der Anzeige der Softwareversion ein zusätzlicher Signalton.

• Sie können mit der Arbeit an dem Präparat fortfahren, indem Sie es mithilfe der Grobtriebttasten ein wenig zurückbewegen. (Dazu müssen Sie in den Trimmmodus schalten!)

• Im Restzustellbereich steht die Schrittfunktion nicht zur Verfügung.

### Fußschalter (optional)



### Tipp

Bei Verwendung des Fußschalters stehen nach wie vor sämtliche Funktionen des Bedienpults und alle Tasten auf dem Gerät zur Verfügung.

Bleibt der Fußschalter länger als eine halbe Sekunde gedrückt, so wird das Präparat beim nächsten Erreichen des oberen Endanschlags angehalten.

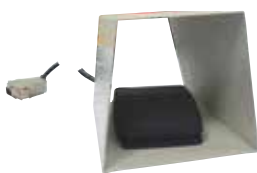


Abb. 48

Mit dem Fußschalter kann der motorische Schneidevorgang gesteuert werden. Er hat auch eine Funktion, die der Not-Aus-Funktion ähnelt. Wählen Sie mit der Taste **CUT MODE** auf dem Bedienpult den gewünschten Betriebsmodus aus, also **CONT**, **SINGLE** oder **STEP**.



Abb. 49

**Modus CONT (kontinuierlicher Hub)**

- Drücken Sie den Fußschalter einmal kurz, um den motorischen Schneidevorgang zu starten.
- Drücken Sie den Fußschalter erneut, um den Vorgang anzuhalten. Die Probe wird angehalten, wenn sie das nächste Mal den programmierten Endanschlag des vertikalen Hubs, also die jeweils aktive Halteposition erreicht.



Abb. 50

**Modus SINGLE (Einzelhub)**

- Drücken Sie den Fußschalter einmal kurz, um den motorischen Schneidevorgang zu starten. Nach jedem Schnitt hält das Präparat automatisch am Endanschlag an, also an der jeweils aktiven Halteposition (**UP** oder **LO**).



Abb. 51

**Modus STEP (Schrittmodus)**

- Drücken Sie einmal den Fußschalter, um den motorischen Schneidevorgang zu starten. Das Präparat wird so lange bewegt, wie Sie den Fußschalter gedrückt halten.
- Wenn Sie den Fußschalter loslassen, hält das Präparat an der erreichten Position an.

**Die Not-Aus-Funktion einschalten**

Abb. 52

- Drücken Sie den Fußschalter kräftig, um die Not-Aus-Funktion einzuschalten. Der Schneidevorgang wird sofort angehalten.
- Die rote LED im Feld **E-STOP** auf dem Bedienpult des Instruments leuchtet auf, solange der Fußschalter gedrückt gehalten wird.
- Um mit der Arbeit fortzufahren, wählen Sie den Betriebsmodus aus und starten den Schneidevorgang über den Fußschalter neu.

**Warnung**

Not-Aus funktioniert nach einem Softwareabsturz nicht.

**Beschädigung der Probe.**

- Versuchen Sie das Gerät neu zu starten.
- Sollte der Neustart misslingen, ziehen Sie den Netzstecker und wenden Sie sich an den Kundendienst von Leica.

## 5.1.4 Fein-orientierbare Probenhalteraufnahme



### Tipp

Im Schnellspannsystem der orientierbaren Probenhalteraufnahme können alle als optionales Zubehör verfügbaren Objektklemmen verwendet werden.

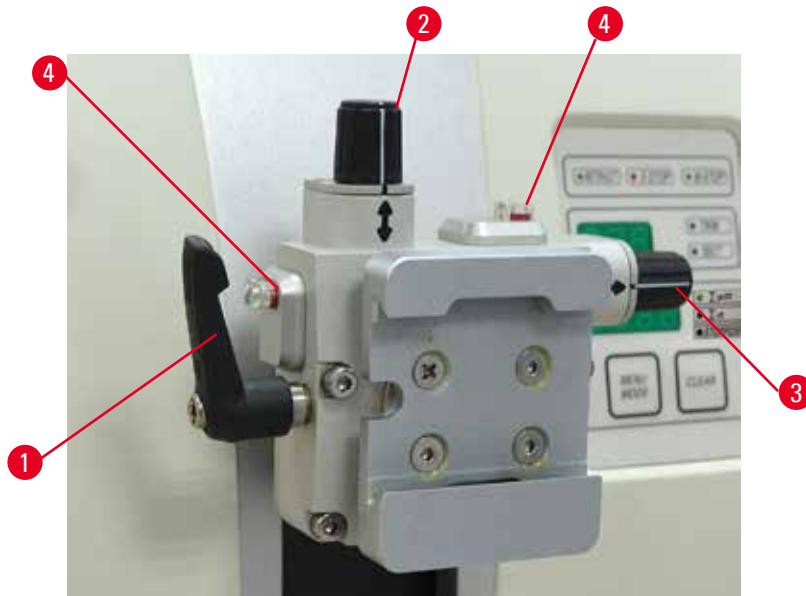


Abb. 53

Die Objektorientierung ermöglicht eine einfache Lagekorrektur der Probenoberfläche bei eingespannter Probe.

Die orientierbare Probenhalteraufnahme kann gegen eine nicht orientierbare Aufnahme (optionales Zubehör) ausgetauscht werden.

### Anzeige der Nullstellung

Zur besseren Anzeige der Nullstellung besitzt die Orientierung zwei rote Indikatoren (→ "Abb. 53-4"). Wenn beide Indikatoren vollständig sichtbar sind und sich beide Stellschrauben gleichzeitig in der Nullstellung befinden (weiße Markierung an Pfeilen ausgerichtet), befindet sich die Probe in der Nullstellung.

### Orientierung der Probe



### Warnung

Probe wird während der Retraktionsphase ausgerichtet.

#### Beschädigung des Präparats und/oder des Messers/der Klinge.

- Eine Orientierung der Probe darf nicht in der Retraktionsphase vorgenommen werden. Wird der Block während der Retraktion ausgerichtet, so wird er vor dem nächsten Schnitt um den Retraktionswert zuzüglich der eingestellten Schnittdicke zugestellt. Dabei besteht die Gefahr, dass Probe und Messer/Klinge beschädigt werden.

1. Objektkopf in die obere Endlage fahren und die Handradblockierung aktivieren.
2. Zum Lösen der Klemme Exzenterhebel (→ "Abb. 53-1") im Uhrzeigersinn drehen.

3. Stellschraube (→ "Abb. 53-2") drehen, um die Probe in vertikaler Richtung zu orientieren.  
Stellschraube (→ "Abb. 53-3") drehen, um die Probe in horizontaler Richtung zu orientieren.  
Jede Umdrehung der Schraube neigt die Probe um 2°. Insgesamt sind in jeder Richtung 4 Umdrehungen = 8° möglich. Die Genauigkeit liegt bei etwa  $\pm 0,5^\circ$ . Zur besseren Einschätzung gibt es auf dem Griff eine weiße Markierung und einen beim Drehen spürbaren Rastpunkt.
4. Zum Sperren der aktuellen Ausrichtung Exzenterhebel (→ "Abb. 53-1") gegen den Uhrzeigersinn drehen.



### Tipp

Wird die Standardspannklammer (50 x 55 mm) oder die Super Kassettenklammer eingesetzt, dann ist eine Ausrichtung des Präparats  $\pm 8^\circ$  in Nord-Süd-Richtung nicht mehr möglich. Der nutzbare Winkel für die große Standard-Objektklammer (50 x 55 mm) beträgt in diesem Fall nur etwa  $\pm 4^\circ$ .

### 5.1.5 Feinjustierung des Kräfteausgleichs



Abb. 54

Wenn eine Zubehörkomponente mit einem anderen Gewicht am Objektkopf montiert wird, (→ "Abb. 54-1") muss geprüft werden, ob der Kräfteausgleich neu justiert werden muss.

- Neues Zubehör montieren und Probe einspannen.
- Objektkopf durch Drehen des Handrades auf halbe Höhe des vertikalen Hubs einstellen (→ "Abb. 54").

Bleibt der Objektkopf exakt in dieser Position stehen, ist die Einstellung korrekt.

Falls sich der Objektkopf bewegt (steigt oder sinkt) ist eine Feinjustierung erforderlich.



### Warnung

Falsche Feinjustierung des Kräfteausgleichs.

**Schwere Verletzung des Bedieners bei Kontakt mit dem Messer und/oder Beschädigung der Probe.**

- Vor dem Arbeiten mit dem Gerät immer prüfen, ob die Feinjustierung des Kräfteausgleichs korrekt eingestellt ist.
- Ist dies nicht der Fall, vor dem Arbeiten mit dem Gerät eine Neujustierung vornehmen.
- Insbesondere nach dem Austauschen von Zubehör am Objektkopf sollte sofort eine Feinjustierung des Kräfteausgleichs durchgeführt werden.



Abb. 55

Der Kräfteausgleich wird mithilfe der Schraube (→ "Abb. 55-1") justiert, die nach Entfernen der Schnittabfallwanne unten an der Grundplatte des Mikrotoms zugänglich wird. Die Justierung mit dem Sechskantschlüssel Nr. 5 (mit Griff) durchführen.

- Wenn sich der Objektkopf nach unten bewegt, die Schraube (→ "Abb. 55-1") jedes Mal um ca. 1/2 Drehung im Uhrzeigersinn drehen.
- Wenn sich der Objektkopf nach oben bewegt, die Schraube (→ "Abb. 55-1") jedes Mal um ca. 1/2 Drehung gegen den Uhrzeigersinn drehen.
- Dieses Verfahren so lange fortsetzen, bis sich der Objektkopf nach dem Loslassen nicht mehr bewegt.



## Tip

Die Justierung mehrmals wiederholen, bis sich der Objektkopf nicht mehr bewegt.

## 5.2 Messerhalter GD

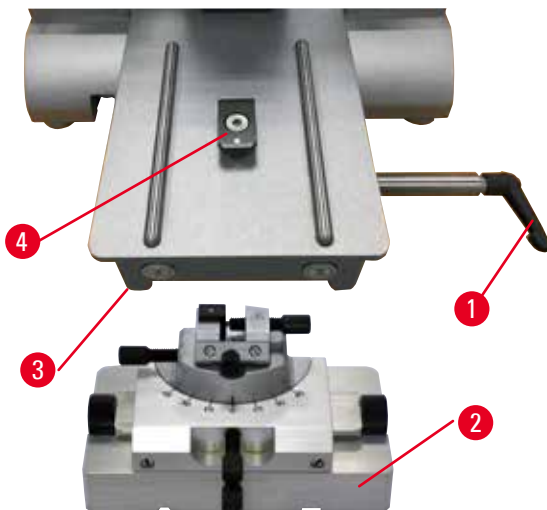


Abb. 57

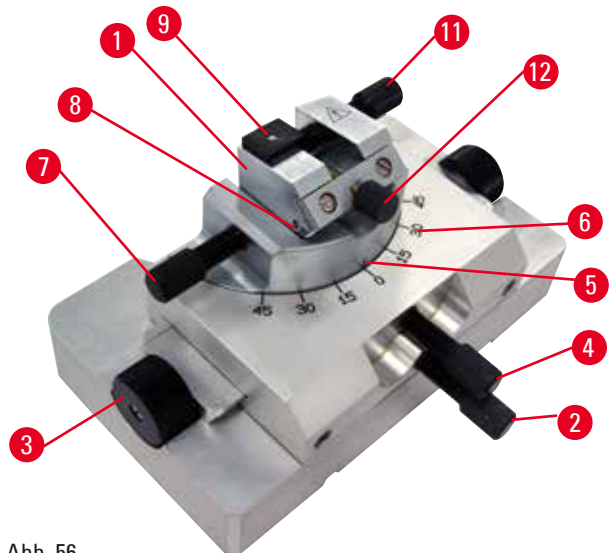


Abb. 56

Der Messerhalter GD ist für Glas- und Diamantmesser ausgelegt. Er wird mit seiner eigenen Basis geliefert und kann nicht zusammen mit der Universal-Messerhalterbasis verwendet werden.

Um den Messerhalter GD einzusetzen, gehen Sie wie folgt vor.

1. Lösen Sie den Klemmhebel (→ "Abb. 56-1"), indem Sie ihn gegen den Uhrzeigersinn drehen.
2. Setzen Sie die Messerhalterbasis GD (→ "Abb. 56-2") ein, indem Sie die Nut (in der Abbildung nicht sichtbar) am Boden über das T-Stück (→ "Abb. 56-5") der Mikrotom-Sockelplatte schieben (→ "Abb. 56-4").

- Die Messerhalterbasis GD kann auf der Mikrotom-Sockelplatte nach vorn und hinten geschoben werden. Dadurch können Sie den Messerhalter GD in die ideale Schnittposition relativ zum Präparat bringen. Um die Messerhalterbasis GD zu sichern, drehen Sie den Klemmhebel (→ "Abb. 56-1") im Uhrzeigersinn.

Für den Messerhalter GD gibt es mehrere Einstellungsmöglichkeiten. Der gesamte Einschub (→ "Abb. 56-1") kann herausgenommen und gegen andere Einschübe ausgetauscht werden. In den Messerhalter GD kann eine Unterflurbeleuchtung eingesetzt werden. Die Montage der Unterflurbeleuchtung erfolgt auf die im Abschnitt über Unterflurbeleuchtung beschriebene Weise (→ S. 93 – 6.5 Unterflurbeleuchtung).

### Ost-West-Verschiebung

- Lösen Sie die Schraube (→ "Abb. 56-2").
- Um das Oberteil nach rechts zu verschieben, bewegen Sie die Drehknöpfe (→ "Abb. 56-3") im Uhrzeigersinn. Für eine Verschiebung nach links drehen Sie die Knöpfe gegen den Uhrzeigersinn.
- Ziehen Sie die Schraube wieder fest (→ "Abb. 56-2").

### Drehen des Oberteils um 45°

- Lösen Sie die Schraube (→ "Abb. 56-4").
- Richten Sie den Indexstrich (→ "Abb. 56-5") des Oberteils an dem gewünschten Wert auf der Skala aus (→ "Abb. 56-6").
- Ziehen Sie die Schraube wieder fest (→ "Abb. 56-4").

### Einstellen des Freiwinkels

- Lösen Sie die Schraube (→ "Abb. 56-7").
- Bewegen Sie den Einschub (→ "Abb. 56-8") anhand der Freiwinkelskala links vom Einschub (→ "Abb. 56-1") in die gewünschte Stellung.
- Ziehen Sie die Schraube wieder fest (→ "Abb. 56-7").

## 5.3 Die EM-Probenhalteraufnahme einsetzen

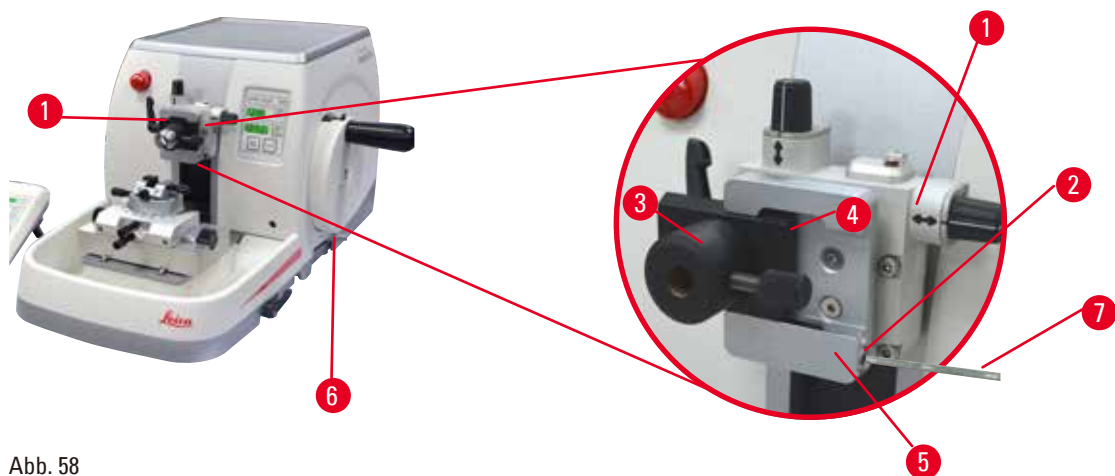


Abb. 58

Es gibt zwei Probenhalteraufnahmen, eine mit Orientierung und eine ohne; siehe (→ S. 74 – 6. Optionales Zubehör). Die Objektorientierung ermöglicht eine einfache Lagekorrektur der Probenoberfläche bei eingespannter Probe. In das Schnellspannsystem (→ "Abb. 58-5") können alle als Zubehör erhältlichen Objektklammern eingesetzt werden (siehe hierzu (→ S. 74 – 6. Optionales Zubehör)).

Dazu wie folgt vorgehen:

1. Objektkopf (→ "Abb. 58-1") durch Drehen des Handrads (→ "Abb. 58-6") in die obere Endlage fahren und die Handradblockierung aktivieren.
2. Zum Lösen der Klemmung die Schraube (→ "Abb. 58-2") des Schnellspannsystems (→ "Abb. 58-5") mit einem Sechskantschlüssel Nr. 4 gegen den Uhrzeigersinn drehen (→ "Abb. 58-7").
3. Führung (→ "Abb. 58-4") der EM-Probenhalteraufnahme (→ "Abb. 58-3") von links bis zum Anschlag in das Schnellspannsystem (→ "Abb. 58-5") schieben.
4. Zum Einspannen der EM-Probenhalteraufnahme die Schraube (→ "Abb. 58-2") im Uhrzeigersinn bis zum Anschlag drehen.



### Tipp

Da alle als Zubehör verfügbaren Objektklammern mit derselben Art von Führung an der Rückseite ausgestattet sind, werden alle so eingesetzt, wie es hier am Beispiel der EM-Probenhalteraufnahme beschrieben wurde.

## 5.4 Einspannen der Probe



### Warnung

Bei ungeeigneter Arbeitsweise kann der Bediener in das Messer bzw. die Klinge greifen.

**Schwere Verletzung beim Einsetzen der Probe, wenn das Messer bzw. die Klinge bereits eingesetzt wurde.**

- Vor dem Einsetzen der Probe in das Mikrotom sicherstellen, dass die Messerschneide mit der Schutzvorrichtung abgedeckt und der Verriegelungsmechanismus des Handrads aktiviert wurde. Wenn sowohl die Probe als auch ein Messer bzw. eine Klinge eingesetzt werden soll, immer zuerst die Probe einsetzen.

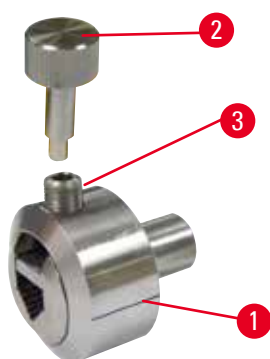


Abb. 59

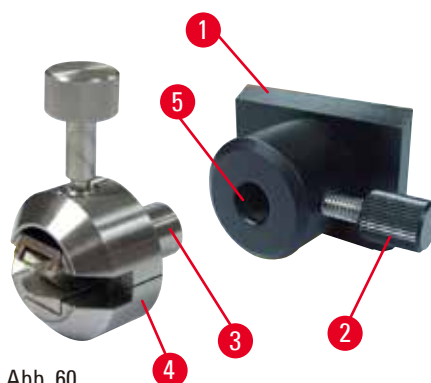


Abb. 60

Der EM-Universalpräparatehalter (→ "Abb. 59-1") und der EM-Flachpräparatehalter (→ "Abb. 60-4") sind eigens für kleine Präparate ausgelegt. Sie können beide Probenhalter in den Segmentbogen oder die Probenhalteraufnahme einsetzen.



### Einspannen der Präparate

1. Setzen Sie den Sonderschlüssel (→ "Abb. 59-2") in die Klemmschraube (→ "Abb. 59-3") des Probenhalters ein und öffnen Sie die Klemmbanken des Probenhalters, indem Sie den Sonderschlüssel drehen.
2. Setzen Sie das Präparat ein.
3. Klemmen Sie das Präparat fest, indem Sie den Sonderschlüssel drehen.

### Einspannen des Probenhalters

1. Drehen Sie das Handrad, bis sich der Objektkopf am oberen Endanschlag befindet.
  2. Das Handrad arretieren oder die Verriegelung des Handrads aktivieren.
  3. Öffnen Sie die Rändelschraube (→ "Abb. 60-2"), indem Sie sie gegen den Uhrzeigersinn drehen.
  4. Setzen Sie den Stift (→ "Abb. 60-3") des Probenhalters (→ "Abb. 60-4") in die Öffnung ein (→ "Abb. 60-5").
  5. Drehen Sie die Rändelschraube im Uhrzeigersinn, um den Probenhalter einzuspannen.
- Vergewissern Sie sich bei Verwendung der Unterflurbeleuchtung, dass die Klemmschraube aufwärts zeigt.



#### Tipp

Eine detaillierte Beschreibung der Vorgehensweise beim Einsetzen der Probe in verschiedene Objektklemmen und Probenhalter findet sich unter (→ S. 74 – 6. Optionales Zubehör).

### 5.5 Einspannen des Messers



#### Warnung

Messer oder Klingen werden unsachgemäß gehandhabt und/oder aufbewahrt.

#### **Schwere Verletzungen bei Kontakt mit extrem scharfen Messern bzw. Klingen.**

- Beim Umgang mit Messern bzw. Klingen besondere Vorsicht walten lassen.
- Beim Umgang mit Messern bzw. Klingen immer Spezialkleidung (einschließlich schnittfester Handschuhe) tragen.
- Messer bzw. Klingen immer an einem sicheren Ort (zum Beispiel in einem speziellen Messerkasten) aufbewahren, damit niemand sich daran verletzen kann.
- Messer nie mit der Schneide nach oben abstellen und niemals versuchen, ein fallendes Messer aufzufangen.
- Vor dem Festklemmen des Präparats die Schneide des Messers/der Klinge stets mit dem Klingenschutz abdecken.

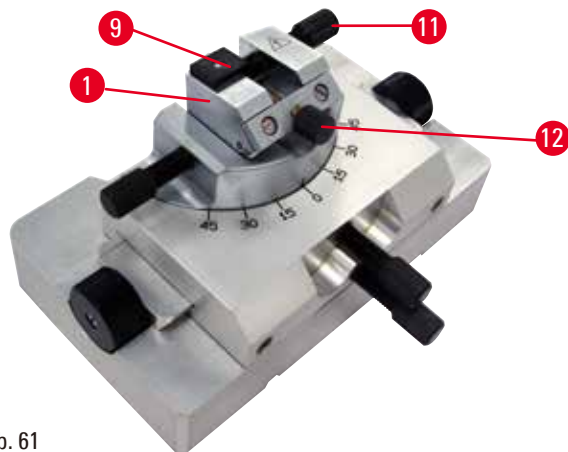


Abb. 61

### Einschub für dreieckige Glasmesser im Messerhalter GD

Der Einschub für dreieckige Glasmesser ist für Glasmesser mit einer Breite zwischen 6 und 12 mm ausgelegt. Der Winkleinschub wird für 6 mm breite Messer verwendet.

1. Lösen Sie die Schraube (→ "Abb. 61-11").
2. Setzen Sie den Winkleinschub (→ "Abb. 61-9") wie gezeigt ein.
3. Setzen Sie das Glasmesser ein und spannen Sie es mit der Schraube fest (→ "Abb. 61-11").
4. Um das Messer für den Schneidevorgang zu stabilisieren, ziehen Sie die Schraube vorsichtig an (→ "Abb. 61-12").

### Einsetzen von Diamantmessern in den Messerhalter GD

Der Einschub (→ "Abb. 61-1") kann auch für Diamantmesser mit Wasserbad verwendet werden.

1. Lösen Sie die Schraube (→ "Abb. 61-11").
2. Setzen Sie das Diamantmesser ein und spannen Sie es mit der Schraube fest (→ "Abb. 61-11").
3. Ziehen Sie die Schraube vorsichtig an (→ "Abb. 61-12").



#### Tipp

Eine ausführliche Beschreibung des Vorgehens beim Einsetzen des Messers in die verschiedenen Messerhalter findet sich unter (→ S. 74 – 6. Optionales Zubehör).

## 5.6 Anschneiden der Probe

### 5.6.1 Trimmen im manuellen Modus



Abb. 62

- Verwenden Sie die Taste **TRIM/SECT**, um den Modus **TRIM** auszuwählen.
- Legen Sie die gewünschte Trimmstärke fest.
- Lösen Sie den Verriegelungsmechanismus und den Bremshebel für das Handrad.
- Verwenden Sie im Modus **TRIM** die Grobtrieb-tasten, um das Präparat in Richtung des Messers/der Klinge zu bewegen.
- Trimmen Sie das Präparat durch Drehen des Handrads.  
Oder:
- Wählen Sie über die Taste **CUT MODE** den Modus **ROCK** aus und schneiden Sie das Präparat, indem Sie das Handrad vor- und zurückdrehen.
- Beenden Sie den Trimmvorgang, wenn Sie die gewünschte Schnittfläche und Schnitttiefe erreicht haben.



#### Warnung

Beim schnellen manuellen Trimmen befinden sich die Finger nach der Entriegelung des Handrads zwischen Probe und Messer/Klinge.

**Der Bediener erleidet eine Schnittverletzung, weil sich das Handrad nach dem Entriegeln dreht.**

- Beim Trimmen und Schneiden nicht die Finger zwischen Probe und Messer/Klinge halten.

### 5.6.2 Trimmen im motorischen Modus



#### Warnung

Das Handrad wird gegen den Uhrzeigersinn gedreht.

**Verletzung von Personen oder Beschädigung der Probe.**

- Das Handrad nicht gegen den Uhrzeigersinn drehen, da dies eine Fehlfunktion der Handrad-Verriegelung zur Folge haben kann.



#### Warnung

Der Griff des Handrads ist beim Einschalten des motorischen Schnittmodus nicht zentriert.

**Schwere Verletzung und/oder Sachschaden.**

- Vor dem Einschalten des motorischen Schnittmodus stets sicherstellen, dass der Griff des Handrads zentriert ist.



### Warnung

Auswahl einer unpassenden Schneidegeschwindigkeit.

#### Beschädigung der Probe.

- Die Schneidegeschwindigkeit stets in Abhängigkeit von der Härte des Präparats einstellen. Für harte Präparate eine niedrigere Geschwindigkeit wählen.



Abb. 63

- Wählen Sie über die Taste **TRIM/SECT** den Modus **TRIM** aus.
- Legen Sie die gewünschte Trimmdicke fest.
- Legen Sie ggf. das Schneidfenster fest.
- Wählen Sie über den Drehknopf eine geeignete Schneidegeschwindigkeit aus.
- Wählen Sie über die Taste **CUT MODE** den Modus **CONT** (kontinuierlicher Hub) aus.
- Lösen Sie den Verriegelungsmechanismus und den Bremshebel für das Handrad.
- Starten Sie den motorischen Schneidevorgang und trimmen Sie das Präparat.
- Beenden Sie den Trimmvorgang, wenn Sie die gewünschte Schnittoberfläche und Schnitttiefe erreicht haben.

## 5.7 Schneiden



### Warnung

Unzureichend geschulte Personen arbeiten mit dem Gerät.

**Schwere Verletzungen und/oder eine Beschädigung der Probe können die Folge sein, wenn Probe und Messer/Klinge aufgrund falscher Bedienung miteinander in Kontakt kommen; beispielsweise kann der Objektkopf in den Messerhalter sinken, wenn das Handrad entriegelt wird.**

- Es ist immer sicherzustellen, dass das Gerät nur von speziell geschultem Laborpersonal bedient wird.
- Es ist immer sicherzustellen, dass das für die Bedienung des Geräts vorgesehene Laborpersonal vor dem Beginn der Arbeit die vorliegende Gebrauchsanweisung sorgfältig gelesen hat und mit allen technischen Details des Geräts vertraut ist.

**Warnung**

Persönliche Schutzausrüstung wird nicht verwendet.

**Verletzungsgefahr.**

- Beim Arbeiten mit Mikrotomen sind grundsätzlich persönliche Schutzmaßnahmen zu ergreifen. Das Tragen von Arbeitsschuhen, Schutzhandschuhen, Mundschutz und Schutzbrille ist unbedingt erforderlich.

**Warnung**

Arbeiten mit dem Gerät und spröder Probe ohne ausreichende Schutzkleidung.

**Schwere Verletzungen durch Splitter beim Schneiden einer spröden Probe.**

- Beim Schneiden spröder Proben immer geeignete Schutzkleidung (einschließlich Schutzbrille) tragen und besonders vorsichtig arbeiten.

**Warnung**

Unzureichende Rahmenbedingungen für das Schneiden.

**Beschädigung der Probe oder schlechte Schnittergebnisse, z. B. Schnitte unterschiedlicher Dicke oder komprimierte, gefaltete oder streifige Schnitte.**

- Bei unzureichenden Schnittergebnissen den Schneidvorgang beenden.
- Sicherstellen, dass alle Voraussetzungen für korrektes Schneiden erfüllt sind. Weitere Details sind dem Abschnitt zur Fehlersuche und -behebung in dieser Gebrauchsanweisung zu entnehmen.
- Wenn Sie nicht genügend Kenntnisse zur Korrektur unzureichender Schnittergebnisse besitzen, holen Sie sich Rat bei Personen mit entsprechenden Kenntnissen, zum Beispiel den Anwendungsexperten von Leica Biosystems.

**Warnung**

Das Handrad wird gegen den Uhrzeigersinn gedreht.

**Verletzungen/Beschädigung der Probe**

- Das Handrad nicht gegen den Uhrzeigersinn drehen, da dies eine Fehlfunktion der Handrad-Verriegelung zur Folge haben kann.

**Warnung**

Auswahl einer unpassenden Schneidegeschwindigkeit.

**Beschädigung der Probe.**

- Die Schneidegeschwindigkeit stets in Abhängigkeit von der Härte des Präparats einstellen. Für harte Präparate eine niedrigere Geschwindigkeit wählen.

**Warnung**

Im manuellen Schnittmodus schneidet der Anwender den Probenblock durch Drehen des Handrads mit sehr hoher Geschwindigkeit.

**Dies kann zu einer schlechten Schnittqualität führen und sogar die Probe beschädigen.**

- Im manuellen Schnittbetrieb darf die Drehzahl des Handrades nicht mehr als 60 U/min betragen.

**Vorsicht**

Nach der seitlichen Verschiebung des Messer-/Klingenhalters wird die Probe nicht zurückgezogen und erneut getrimmt.

**Beschädigung der Probe.**

- Ziehen Sie nach dem seitlichen Verschieben des Messer-/Klingenhalters immer den Objektkopf zurück und trimmen Sie den Probenblock erneut.

**Vorsicht**

Verwendung halbdünner Schnitte von 0,25 µm zum Schneiden eines Paraffinblocks.

**Unvollständige Schnitte und unterbrochene Streifen können zu einer Beschädigung des Präparats führen.**

- Verwenden Sie zum Schneiden eines Paraffinblocks keine halbdünnen Schnitte von 0,25 µm. Siehe die nachfolgende Tabelle mit Empfehlungen.

**Hinweis**

Zubehör und Komponenten korrodieren, wenn korrosive/stark säurehaltige/alkalische Reagenzien oder Lösungsmittel, wie z. B. säurehaltige Entkalkerlösung, alkalisches Ammoniumhydroxid etc., angewendet werden.

**Es kann zu Fehlfunktionen von Zubehör kommen.**

- Darauf achten, dass keine korrosiven/stark säurehaltigen/alkalischen Reagenzien oder Lösungsmittel auf die Geräteoberfläche oder das Zubehör tropfen.
- Wenn solche Reagenzien oder Lösungsmittel auf die Geräteoberfläche oder Zubehör getropft sind, sollten so schnell wie möglich die Rückstände abgewischt und die Zubehöerteile ausreichend getrocknet werden.
- Wenn häufig solche Reagenzien oder Lösungsmittel verwendet werden, sind der Klingenhalter, die Universal-Kassettenklammer und ggf. andere Zubehöerteile täglich gründlich zu reinigen.

Einbettungsmedium	Messer-/Klingentyp	Kleinstmögliche Schnittdicke
Paraffin	Einwegklinge mit niedrigem oder hohem Profil	1–2 µm
Paraffin	Wiederverwendbares Stahlmesser mit c- oder d-Profil	1–2 µm
Harz	Wiederverwendbares Wolframkarbidmesser mit c- oder d-Profil	1 µm
Harz	Wolframkarbid-Einwegklinge TC-65	2 µm
Harz	Glasmesser	0,5 µm
Harz	Diamantmesser (Histo Diamond)	0,25 µm



Abb. 64

Zum Schneiden sollte immer eine andere Stelle der Schneide benutzt werden als zum Trimmen.

Versetzen Sie dazu den Messer-/Klingenhalter in Querrichtung. Bei Verwendung des 2-in-1-Klingenhalters E mit seitlicher Verschiebung reicht es aus, den Klingenhalter seitlich zu verschieben.

- Zentrieren Sie den Griff des Handrads.
- Drücken Sie die Taste **TRIM/SECT**, um den Modus **TRIM** auszuwählen.
- Stellen Sie die Schnittdicke passend ein oder überprüfen Sie den ausgewählten Wert.
- Wählen Sie über die Taste **CUT MODE** den für den geplanten Vorgang geeigneten motorischen Schneidemodus (**CONT**, **SINGLE** oder **STEP**) aus.
- Prüfen Sie die Schneidengeschwindigkeit und setzen Sie sie auf einen geeigneten Wert.
- Starten Sie den motorischen Schneidevorgang.
- Nehmen Sie die Schnitte auf.

## 5.8 Probenwechsel bzw. Unterbrechung der Arbeit



### Warnung

Das Handrad ist entriegelt und der Objektkopf sinkt in den Messer-/Klingenhalter.

#### Verletzung von Personen oder Beschädigung der Probe.

- Außer in der Schneidephase muss das Handrad immer verriegelt sein.



### Warnung

Probe wird während der Retraktionsphase ausgerichtet.

#### Beschädigung des Präparats und/oder des Messers/der Klinge.

- Eine Orientierung der Probe darf nicht in der Retraktionsphase vorgenommen werden. Wird der Block während der Retraktion ausgerichtet, so wird er vor dem nächsten Schnitt um den Retraktionswert zuzüglich der eingestellten Schnittdicke zugestellt. Dabei besteht die Gefahr, dass Probe und Messer/Klinge beschädigt werden.



### Warnung

Messer/Klinge ist nicht mit dem entsprechenden Schutz abgedeckt, während keine Proben geschnitten werden.

#### Ernste Verletzungen.

- Vor jeder Manipulation an Messer/Klinge oder Objektklemme, vor jedem Probenwechsel und in den Arbeitspausen muss die Messer-/Klingenschneide mit dem Fingerschutz abgedeckt werden.



### Warnung

Die Probe wird vom Bediener in ungeeigneter Kleidung und unsachgemäß in das Mikrotom eingesetzt oder daraus entnommen.

**Der Bediener kann eine Schnittverletzung erleiden, was ernste Folgen haben kann.**

- Bei der Handhabung von Proben innerhalb des Mikrotoms immer schnittfeste Schutzhandschuhe tragen.
- Vor jeder Manipulation der Objektklemme und vor dem Probenwechsel das Handrad verriegeln und die Messerschneide mit dem Fingerschutz abdecken.

1. Die Probe in die obere Endlage fahren und die Handradblockierung aktivieren.
2. Die Schnittkante mit dem Fingerschutz abdecken.
3. Zum Fortsetzen der Arbeit die Probe aus der Objektklemme entnehmen und eine neue Probe einsetzen.
4. Vor dem Schneiden einer neuen Probe den Objektkopf zum hinteren Endanschlag oder zur gespeicherten Position zurückfahren.



Abb. 65

## 5.9 Beenden der täglichen Arbeit



### Warnung

Schnittabfallwanne fällt nach dem Abnehmen herunter.

**Verletzungsgefahr.**

- Seien Sie beim Abnehmen der Schnittabfallwanne besonders vorsichtig und stellen Sie sie an einem sicheren Ort ab.



### Warnung

Beim Entfernen des Messer-/Klingenhalters aus dem Mikrotom wurde das Messer bzw. die Klinge nicht entfernt.

**Schwere Verletzungen bei Kontakt mit extrem scharfen Messern bzw. Klingen.**

- Vor dem Entfernen des Messer-/Klingenhalters aus dem Mikrotom ist stets das Messer bzw. die Klinge mit schnittfesten Handschuhen zu entnehmen und an einem sicheren Ort aufzubewahren.



### Warnung

Messer/Klinge unsachgemäß gelagert.

**Schwere Verletzungen, zum Beispiel bei unerwartetem Herabfallen.**

- Messer/Klinge bei Nichtgebrauch immer an einem geeigneten Ort, zum Beispiel in einem speziellen Messerkasten, aufbewahren.
- Messer nie mit der Schneide nach oben abstellen und niemals versuchen, ein fallendes Messer aufzufangen.



**Warnung**

Paraffinabfall fällt zu Boden und wird nicht beseitigt.

**Schwere Verletzungen, zum Beispiel durch Ausrutschen und Fallen in ein Messer/eine Klinge.**

- Paraffinabfall immer entfernen, bevor er sich verteilt und eine Rutschgefahr entsteht.
- Geeignete Schuhe tragen.

1. Die Probe durch Drehen des Handrads in die obere Endlage fahren und die Handradblocierung aktivieren.
2. Die Klinge aus dem 2-in-1-Klingenhalter E entnehmen und in den Aufnahmebehälter unten am Klingenspender legen, oder das Messer aus dem Messerhalter nehmen und in den Messerkasten zurücklegen.
3. Die Probe aus der Objektklemme entnehmen.
4. Den Objektkopf an die hintere Endposition bewegen oder den Messerhalter auf der Messerhalterbasis nach außen schieben.
5. Den gesamten Schnittabfall in die Schnittabfallwanne schieben und die Wanne leeren.
6. Das Gerät am Netzschalter ausschalten.
7. Gerät reinigen (→ S. 123 – 8.1 Reinigung des Geräts).

## 6. Optionales Zubehör

### 6.1 Zusammenbau der Probenhalteraufnahme



#### Tipps

Je nach Bestellung wird das Grundgerät mit der fein-orientierbaren, der orientierbaren oder der starren Probenhalteraufnahme geliefert, die zunächst zusammengebaut werden muss. Alle als Zubehöroptionen verfügbaren Objektklemmen können in einer der drei Probenhalteraufnahmen verwendet werden.

Vor dem Zusammenbau der Probenhalteraufnahme die Handrad-Verriegelung aktivieren.

#### 6.1.1 Starre Probenhalteraufnahme



#### Tipps

Den Gummiring (→ "Abb. 66-5") erst nach dem Befestigen des Objektkopfs entfernen.

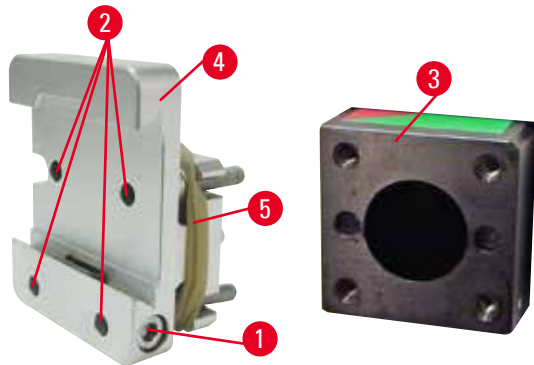


Abb. 66

Die starre Probenhalteraufnahme (→ "Abb. 66-4") auf den Objektkopf schrauben (→ "Abb. 66-3").

- Die Schraube herausdrehen (→ "Abb. 66-1"), die Probenhalteraufnahme (→ "Abb. 66-4") von vorn auf den Objektkopf setzen (→ "Abb. 66-3") und die Schrauben (→ "Abb. 66-2") mit einem Sechskantschlüssel Nr. 3 festdrehen.
- Anschließend die Schraube (→ "Abb. 66-1") von der Seite einsetzen und mit einem Sechskantschlüssel Nr. 4 kurz festdrehen.

## 6.1.2 Orientierbare Probenhalteraufnahme

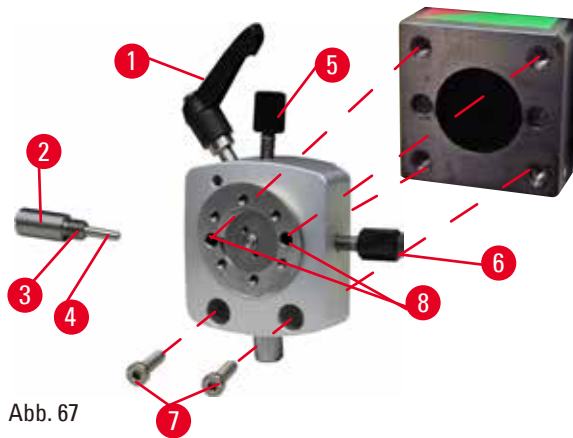


Abb. 67

- Die Exzentrerschraube (→ "Abb. 67-1") durch Drehen gegen den Uhrzeigersinn lösen.
- Druckstück (→ "Abb. 67-2") mit Schlitzschraubendreher ganz herausdrehen und mit Feder (→ "Abb. 67-3") und Stift (→ "Abb. 67-4") herausziehen.
- Stellschrauben (→ "Abb. 67-5") und (→ "Abb. 67-6") ganz herausdrehen.
- Die orientierbare Probenhalteraufnahme durch Festziehen der Schrauben in den Bohrungen (→ "Abb. 67-8") mit einem Sechskantschlüssel Nr. 3 einsetzen (zwei Schrauben sind durch die Bohrungen zugänglich). Die Schrauben (→ "Abb. 67-7") wie abgebildet in die Bohrungen stecken und mit einem Sechskantschlüssel Nr. 3 eindrehen.
- Feder (→ "Abb. 67-3") und Stift (→ "Abb. 67-4") mit der flacheren Seite in das Druckstück (→ "Abb. 67-2") einsetzen. Druckstück mit Schlitzschraubendreher ganz eindrehen.
- Stellschrauben (→ "Abb. 67-5") (→ "Abb. 67-6") ganz eindrehen.

## 6.1.3 Fein-orientierbare Probenhalteraufnahmen

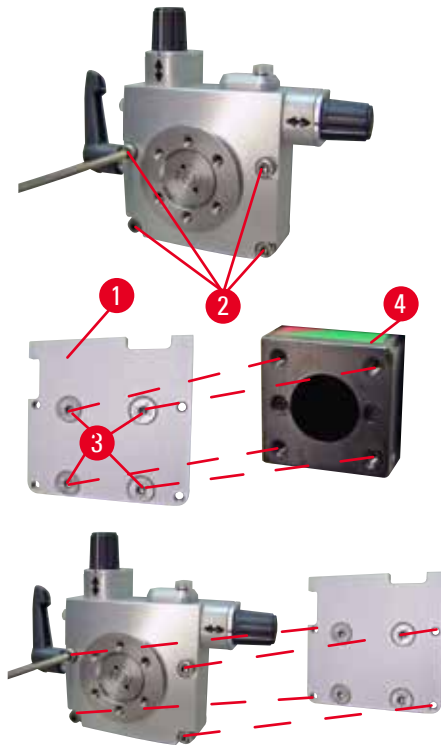


Abb. 68

- Bevor die fein-orientierbare Probenhalteraufnahme montiert werden kann, 4 Schrauben (→ "Abb. 68-2") lösen (Sechskantschlüssel Nr. 3) und Probenhalteraufnahme vorsichtig von der Grundplatte (→ "Abb. 68-1") abnehmen.
- Mit den mitgelieferten 4 Schrauben (→ "Abb. 68-3") und Sechskantschlüssel Nr. 3 die Grundplatte am Objektkopf (→ "Abb. 68-4") festschrauben.
- Jetzt die fein-orientierbare Probenhalteraufnahme mit den 4 Schrauben (→ "Abb. 68-2") und Sechskantschlüssel Nr. 3 auf den Objektkopf schrauben.



## Tipps

Wird die fein-orientierbare Probenhalteraufnahme nicht verwendet, Grundplatte (→ "Abb. 68-1") und 4 Schrauben (→ "Abb. 68-3") zusammen mit der fein-orientierbaren Probenhalteraufnahme aufbewahren.

### 6.1.4 Schnellspannsystem

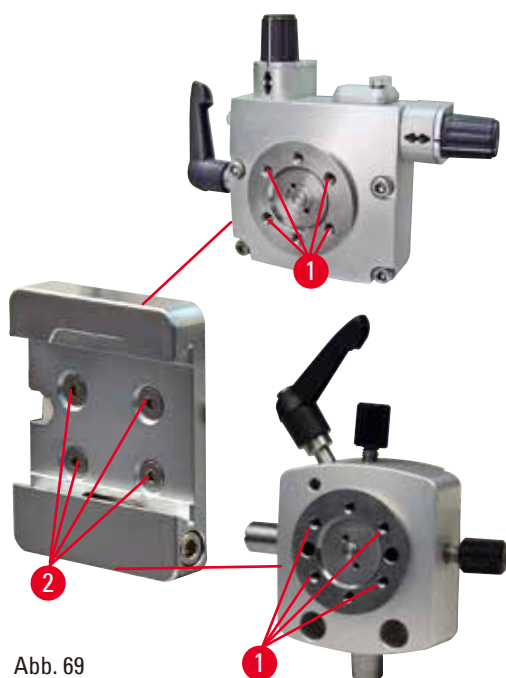


Abb. 69

Wird als Adapter zur Verwendung mit der fein-orientierbaren Probenhalteraufnahme mit Nullpunktindikatoren oder der orientierbaren Probenhalteraufnahme verwendet. Die 4 Schrauben (→ "Abb. 69-2") jeweils mit Sechskantschlüssel SW 2,5 in die Bohrung (→ "Abb. 69-1") schrauben und festziehen.

## 6.2 Objektklammern und Einsätze



### Tipps

Alle als Zubehöroptionen verfügbaren Objektklammern können in die fein-orientierbare, die orientierbare oder die nicht orientierbare Probenhalteraufnahme eingesetzt werden. Anweisungen zum Einsetzen der Objektklammern und -halter in das Schnellspannsystem finden sich unter (→ S. 63 – 5.3 Die EM-Probenhalteraufnahme einsetzen).

### 6.2.1 Standardspannklammer

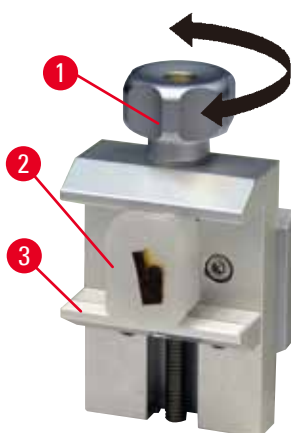


Abb. 70

Die Standard-Objektklammer gibt es in zwei Größen: 40 x 40 mm und 50 x 55 mm. Sie dient zum direkten Einspannen von rechteckigen Probenblöcken. Zusätzlich dient sie als Aufnahme für die Folien-Spannklammer und Prismeneinlage.

- Die Rändelschraube (→ "Abb. 70-1") gegen den Uhrzeigersinn drehen, um die bewegliche Backe (→ "Abb. 70-3") nach unten zu bewegen.
- Die Probe (→ "Abb. 70-2") in gewünschter Lage einsetzen.
- Die Rändelschraube (→ "Abb. 70-1") im Uhrzeigersinn drehen, um die bewegliche Backe nach oben zu bewegen, bis die Probe stabil geklemmt ist.



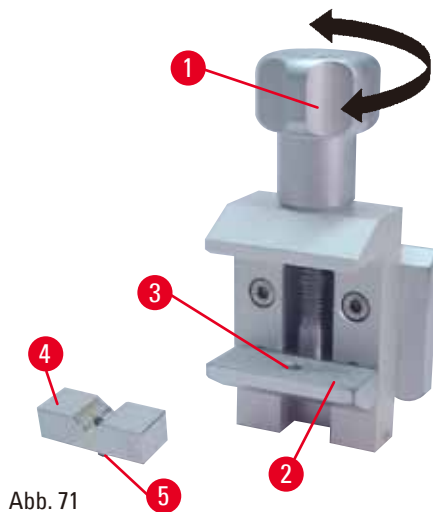
### Warnung

Unzureichende Rahmenbedingungen für das Schneiden.

**Beschädigung der Probe oder schlechte Schnittergebnisse, z. B. Schnitte unterschiedlicher Dicke oder komprimierte, gefaltete oder streifige Schnitte.**

- Bei unzureichenden Schnittergebnissen den Schneidvorgang beenden.
- Sicherstellen, dass alle Voraussetzungen für korrektes Schneiden erfüllt sind. Weitere Details sind dem Abschnitt zur Fehlersuche und -behebung in dieser Gebrauchsanweisung zu entnehmen.
- Wenn Sie nicht genügend Kenntnisse zur Korrektur unzureichender Schnittergebnisse besitzen, holen Sie sich Rat bei Personen mit entsprechenden Kenntnissen, zum Beispiel den Anwendungsexperten von Leica Biosystems.

### 6.2.2 Prismeneinlage



Die Prismeneinlage (→ "Abb. 71-4") wird in die Bohrung in der unteren beweglichen Backe der Standard-Objektklammer eingesetzt. Sie dient zum Einspannen von runden Proben.

- Die Rändelschraube (→ "Abb. 71-1") gegen den Uhrzeigersinn drehen, um die bewegliche Backe (→ "Abb. 71-2") nach unten zu bewegen.
- Den Stift (→ "Abb. 71-5") der Prismeneinlage (→ "Abb. 71-4") in die Bohrung (→ "Abb. 71-3") der unteren Backe (→ "Abb. 71-2") einstecken.
- Die Probe in gewünschter Lage einsetzen.
- Die Rändelschraube (→ "Abb. 71-1") im Uhrzeigersinn drehen, um die bewegliche Backe mit der Prismeneinlage nach oben gegen die feste Backe zu bewegen, bis die Probe stabil eingespannt ist.

### 6.2.3 Folien-Spannklammer Typ 1

Die Folien-Spannklammer Typ 1 ist für sehr kleine, dünne Folienstücke und flache, eckige Proben geeignet. Sie wird in die Standard-Objektklammer eingesetzt.

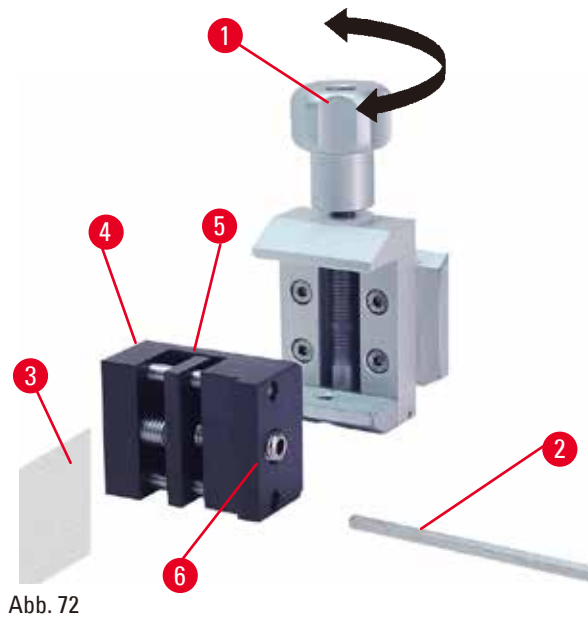


Abb. 72

### Klemmen von Folien

- Die bewegliche Backe (→ "Abb. 72-5") durch Drehen der Stellschraube mit einem Sechskantschlüssel Nr. 4 (→ "Abb. 72-2") nach rechts bewegen.
- Die Folie (→ "Abb. 72-3") zwischen der beweglichen Backe (→ "Abb. 72-5") und der festen Backe (→ "Abb. 72-4") einsetzen.
- Zum Klemmen der Folie die bewegliche Backe (→ "Abb. 72-5") mit dem Sechskantschlüssel gegen die feste Backe (→ "Abb. 72-4") schrauben.
- Folien-Spannklammer (→ "Abb. 72-6") wie dargestellt in die Standard-Objektklammer einsetzen.
- Rändelschraube (→ "Abb. 72-1") im Uhrzeigersinn drehen, bis die Folien-Spannklammer in die Standard-Objektklammer geklemmt ist.

### Klemmen von flachen, eckigen Proben

Für eckige Proben muss der lange Gewindestift (→ "Abb. 73-4") durch den mit der Folien-Spannklammer mitgelieferten kurzen Gewindestift (→ "Abb. 73-5") ersetzt werden.

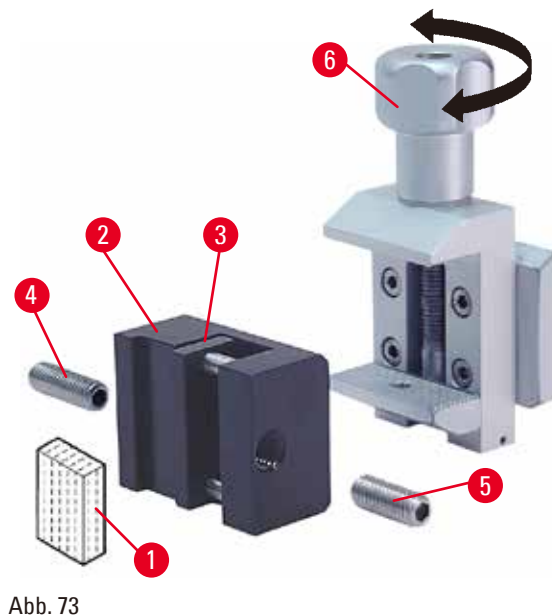


Abb. 73

- Längeren Gewindestift (→ "Abb. 73-4") mit dem Sechskantschlüssel Nr. 4 (→ "Abb. 73-2") nach links herausdrehen.
- Kürzeren Gewindestift (→ "Abb. 73-5") in die Bohrung eindrehen.
- Die Probe (→ "Abb. 73-1") zwischen der beweglichen Backe (→ "Abb. 73-3") und der festen Backe (→ "Abb. 73-2") einsetzen.
- Zum Klemmen der Probe die bewegliche Backe (→ "Abb. 73-3") durch Drehen des Gewindestifts (→ "Abb. 73-5") gegen die feste Backe (→ "Abb. 73-2") drücken.
- Folien-Spannklammer wie dargestellt in die Standard-Objektklammer einsetzen.
- Rändelschraube (→ "Abb. 73-6") im Uhrzeigersinn drehen, bis die Folien-Spannklammer in die Standard-Objektklammer geklemmt ist.

## 6.2.4 Universal-Kassettenklammer



## Warnung

Unzureichende Rahmenbedingungen für das Schneiden.

**Beschädigung der Probe oder schlechte Schnittergebnisse, z. B. Schnitte unterschiedlicher Dicke oder komprimierte, gefaltete oder streifige Schnitte.**

- Bei unzureichenden Schnittergebnissen den Schneidvorgang beenden.
- Sicherstellen, dass alle Voraussetzungen für korrektes Schneiden erfüllt sind. Weitere Details sind dem Abschnitt zur Fehlersuche und -behebung in dieser Gebrauchsanweisung zu entnehmen.
- Wenn Sie nicht genügend Kenntnisse zur Korrektur unzureichender Schnittergebnisse besitzen, holen Sie sich Rat bei Personen mit entsprechenden Kenntnissen, zum Beispiel den Anwendungsexperten von Leica Biosystems.

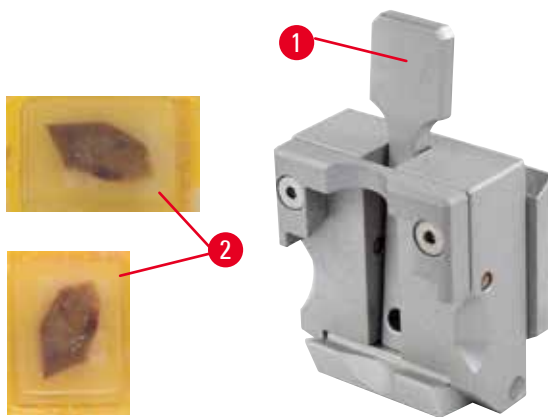


Abb. 74

Leica Biosystems Kassetten mit Mindestabmessungen von 39,8 x 28 mm und Maximalabmessungen von 40,9 x 28 mm können in der Universal Cassette Clamp (UCC) sowohl horizontal als auch vertikal eingespannt werden.

- Den Hebel (→ "Abb. 74-1") in Richtung Bediener ziehen.
- Die Kassette (→ "Abb. 74-2") nach Bedarf horizontal oder vertikal einsetzen.
- Zum Einspannen der Kassette den Hebel (→ "Abb. 74-1") lösen.



## Warnung

Die Bruchkante des Kassettendeckels kann aufgrund von instabilem Einspannen zu schlechter Schnittqualität führen.

**Ernste Verletzungen.**

- Bei Verwendung von Kassetten mit angeformten Deckel muss nach dem Entfernen des Deckels darauf geachtet werden, dass die Bruchkante das stabile Einspannen der Probe nicht beeinträchtigt – gegebenenfalls muss die Probe horizontal eingespannt werden.



## Vorsicht

Bei Verwendung dünnwandiger Kassetten werden die Kassetten deformiert oder instabil eingespannt oder es treten andere durch das Spannsystem verursachte Probleme auf.

**Beschädigung der Probe.**

- Bei Verwendung dünnwandiger Kassetten ist besondere Vorsicht geboten. Darauf achten, dass die dünnwandigen Kassetten sicher eingespannt sind.
- Wenn bei dem Versuch, die Kassette einzuspannen, festgestellt wird, dass kein stabiles Einspannen möglich ist, eine stabilere verwenden.



**Vorsicht**

Paraffinablagerungen an der Kassettenaußenseite können die Universal-Kassettenklammer verunreinigen.

**Die Verschmutzung beeinträchtigt das stabile Einspannen der Kassette und kann zu Dick-Dünn Schnitten, Chattern innerhalb des Schnittes und im schlimmsten Fall zur Beschädigung der Probe führen.**

- Vor dem Schneiden ist sicherzustellen, dass die Probe stabil eingespannt ist.
- Paraffinablagerungen von der Universal-Kassettenklammer entfernen.

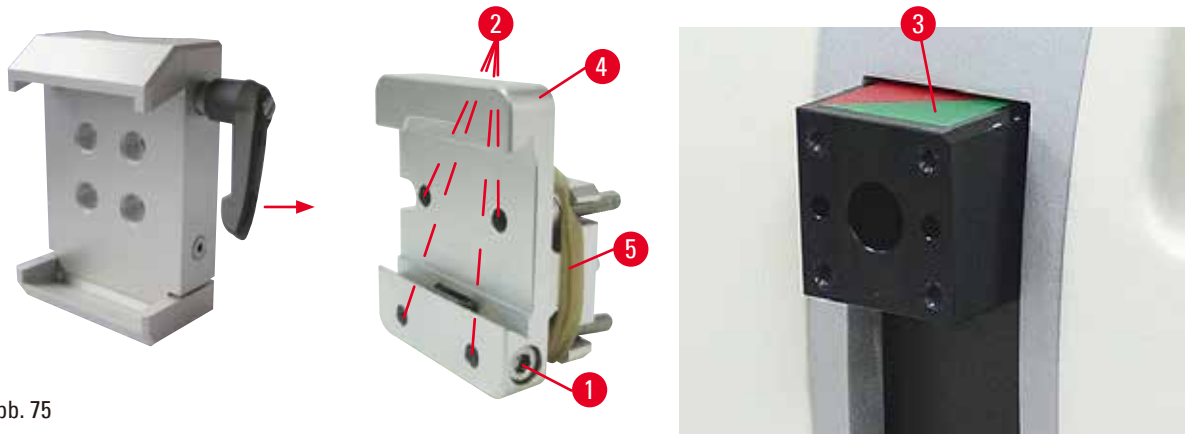
**6.2.5 Super Kassettenklammer**

Abb. 75

**Montage der Super Kassettenklammer****Tipps**

Den Gummiring (→ "Abb. 75-5") erst nach dem Befestigen der starren Probenhalteraufnahme am Objektkopf entfernen.

Die Super Kassettenklammer sollte vorzugsweise mit der starren Objektklammer verwendet werden. Dazu wie folgt vorgehen:

- Die starre Probenhalteraufnahme (→ "Abb. 75-4") auf den Objektkopf (→ "Abb. 75-3") schrauben: Die Schraube (→ "Abb. 75-1") herausdrehen, die starre Probenhalteraufnahme (→ "Abb. 75-4") von vorn auf dem Objektkopf platzieren (→ "Abb. 75-3") und die Schrauben (→ "Abb. 75-2") mit einem Sechskantschlüssel Nr. 3 festziehen. Anschließend die Schraube (→ "Abb. 75-1") von der Seite einstecken und kurz mit einem Sechskantschlüssel Nr. 4 anziehen.
- Super Kassettenklammer seitlich von links in die Schwalbenschwanzleiste der starren Objektklammer einschieben und Schraube (→ "Abb. 75-1") festziehen.



### Vorsicht

Bei Verwendung der Super Kassettenklammer ist die Orientierung nicht auf "0" gesetzt, wenn die orientierbare Objektklammer zusammen mit der starren Messerhalterbasis verwendet wird oder die Unterflurbeleuchtung montiert ist.

#### Es kann eine Gerätefehlfunktion auftreten.

- Die Orientierung muss in Position "0" sein und die Abdeckung der Unterflurbeleuchtung muss entfernt worden sein.
- NIEMALS die Super Kassettenklammer mit Unterflurbeleuchtung verwenden.
- Bei Verwendung der Super Kassettenklammer muss das Kräfteausgleichssystem justiert werden.

### 6.2.6 Rundprobenhalter

Der Rundprobenhalter dient zur Aufnahme von runden Objekten.

Es stehen Einsätze für Rundproben von 6, 15 und 25 mm Durchmesser zur Verfügung.

Der Rundprobenhalter kann auf die starre, die fein-orientierbare oder die orientierbare Probenhalteraufnahme mit Schnellspannsystem montiert werden.

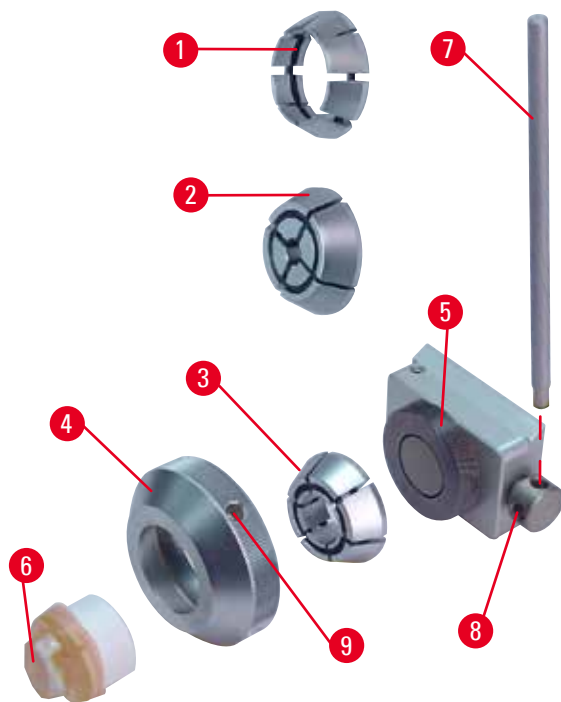


Abb. 76

- Zum Einsetzen des entsprechenden Einsatzes (→ "Abb. 76-1") oder (→ "Abb. 76-2") oder (→ "Abb. 76-3") den Spannring (→ "Abb. 76-4") durch Drehen gegen den Uhrzeigersinn entfernen.
- Erforderlichen Einsatz in den Klemmring (→ "Abb. 76-4") einlegen und den Klemmring durch Drehen im Uhrzeigersinn auf das Gewinde (→ "Abb. 76-5") aufschrauben.
- Die Probe einsetzen (→ "Abb. 76-6") und einspannen, indem der Klemmring (→ "Abb. 76-4") mithilfe des in die Bohrung (→ "Abb. 76-7") eingesetzten Stifts (→ "Abb. 76-9") im Uhrzeiger gedreht wird.
- Zur Orientierung der eingespannten Probe Stift (→ "Abb. 76-7") in die Bohrung (→ "Abb. 76-8") einsetzen und gegen den Uhrzeigersinn drehen, um die Klemmung zu lösen. Die Probe kann jetzt so gedreht werden, dass die gewünschte Seite oben ist.
- Zum Fixieren der gewählten Stellung den Stift (→ "Abb. 76-8") in der Bohrung (→ "Abb. 76-7") im Uhrzeigersinn drehen. Stift herausziehen.

### 6.3 Messerhalterbasis und Messerhalter



Abb. 77

Die Kunststoffgriffe sämtlicher Klemmhebel an Gerät und Messerhaltern können in die für den Anwender günstigste Position gedreht werden. Dazu den Griff (→ "Abb. 77-1") herausziehen, in der herausgezogenen Position festhalten und in die gewünschte Position drehen. Beim Loslassen rastet er automatisch ein.

#### 6.3.1 Messerhalterbasis, starr



Abb. 78

##### Verschieben der Messerhalterbasis

Die einteilige (starre) Messerhalterbasis (→ "Abb. 78-2") kann auf der Mikrotomgrundplatte nach vorn und hinten verschoben werden. Diese Nord-Süd-Verschiebung ermöglicht es, den Messerhalter optimal in Schneideposition zur Probe zu bringen.

- Zum Lösen der Klemmung Klemmhebel (→ "Abb. 78-1") rechts an der Mikrotomgrundplatte gegen den Uhrzeigersinn drehen.
- Messerhalterbasis mit Messerhalter vor- bzw. zurückschieben.
- Zum Aktivieren des Klemm-Mechanismus den Hebel (→ "Abb. 78-1") im Uhrzeigersinn drehen.

#### 6.3.2 Klingenthaler E-TC



##### Warnung

Klinge/Messer wird eingesetzt, bevor der Messer-/Klingenthaler und der Messer-/Klingenthalersockel eingebaut wurden.

##### Schwere Verletzungen bei Kontakt mit extrem scharfen Messern bzw. Klingen.

- Bevor das Messer bzw. die Klinge eingesetzt wird, muss der Messer-/Klingenthaler zusammen mit dem Messer-/Klingenthalersockel im Gerät eingebaut werden.

Der Messerhalter E-TC (→ "Abb. 79") ist für die TC-65 Einwegklingen aus Hartmetall geeignet.

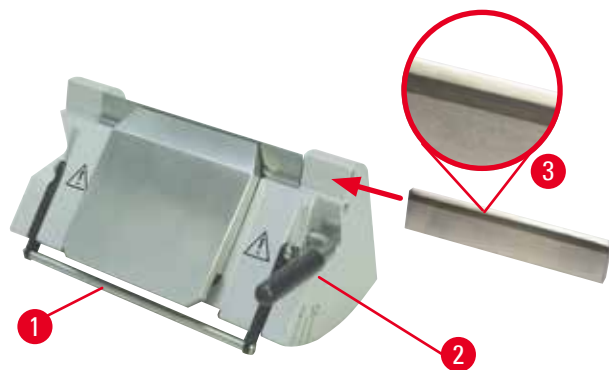


Abb. 79

### Einsetzen der Klinge, Klingenhalter E-TC

- Schutzvorrichtung (→ "Abb. 79-1") nach unten klappen.
- Zum Einsetzen der Klinge den rechten Klemmhebel (→ "Abb. 79-2") gegen den Uhrzeigersinn umlegen.
- Klinge vorsichtig von der Seite einschieben. Darauf achten, dass die glänzende Facette zum Bediener zeigt und die Klinge parallel zum oberen Rand der Andruckplatte eingespannt wird.
- Um die Klinge festzuklemmen, drehen Sie den Klemmhebel (→ "Abb. 79-2") im Uhrzeigersinn.

### 6.3.3 2-in-1-Klingenhalter E



Abb. 80

1	Klingenauswurf	6	Schutzvorrichtung
2	Klemmoberteil	7	Bolzen
3	Klemmhebel (links)	8	Klemmhebel (rechts)
4	Segmentbogen	9	Andruckplatte
5	Klingenhalterbasis		

Der Zwei-in-Eins-Klingenhalter, optimiert für die Verwendung mit Einwegklingen von Leica Biosystems: Niedrigprofil-Klingen (L x H x B):

(80 +/-0,05) mm x (8 +/- 0,1) mm x (0,254 +/-0,008) mm;

Hochprofil-Klingen (L x H x B):

(80 +/-0,05) mm x (14 +/-0,15) mm x (0,317 +/-0,005) mm.

Der 2-in-1-Klingenhalter E verfügt über eine Funktion zur seitlichen Verschiebung, sodass die gesamte Klingenbreite genutzt werden kann. Über den Klingenauswurf können die Klingen nach Gebrauch auf sichere Weise entfernt werden. Die Andruckplatte kann ersetzt werden.



### Tipps

Die Klemmhebel am 2-in-1-Klingenhalter E dürfen nicht vertauscht werden. Die beiden Klemmhebel (→ "Abb. 80-8") (→ "Abb. 80-3") müssen stets in der gezeigten Position bleiben, da sonst Fehlfunktionen des 2-in-1-Klingenhalters E auftreten können.

Der Klemmhebel für die Klinge (→ "Abb. 80-8") befindet sich auf der rechten Seite, der Klemmhebel für die seitliche Verschiebung (→ "Abb. 80-3") auf der linken.

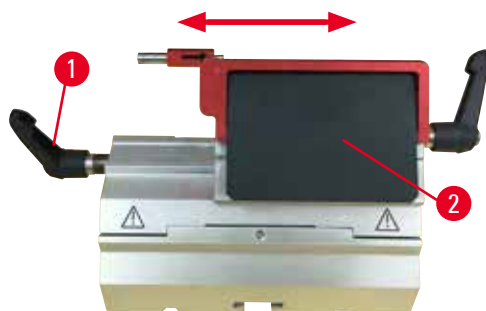


Abb. 81

### Seitliche Verschiebung

Die seitliche Verschiebefunktion des 2-in-1-Klingenhalters E ermöglicht es, durch seitliches Verschieben des Klemmobjekts die Schneide der Klinge über die gesamte Länge zu nutzen. Bei Bedarf können drei vordefinierte Anschlagpositionen (links, Mitte, rechts) genutzt werden, die mit der Breite einer Standardkassette übereinstimmen.

- Zum Lösen der Klemmvorrichtung den Hebel (→ "Abb. 81-1") auf der linken Seite des 2-in-1-Klingenhalters E gegen den Uhrzeigersinn drehen.
- Das Klemmobjekt (→ "Abb. 81-2") seitlich verschieben.
- Zum Feststellen drehen Sie den Hebel (→ "Abb. 81-1") im Uhrzeigersinn.

### Einsetzen des 2-in-1-Klingenhalters E

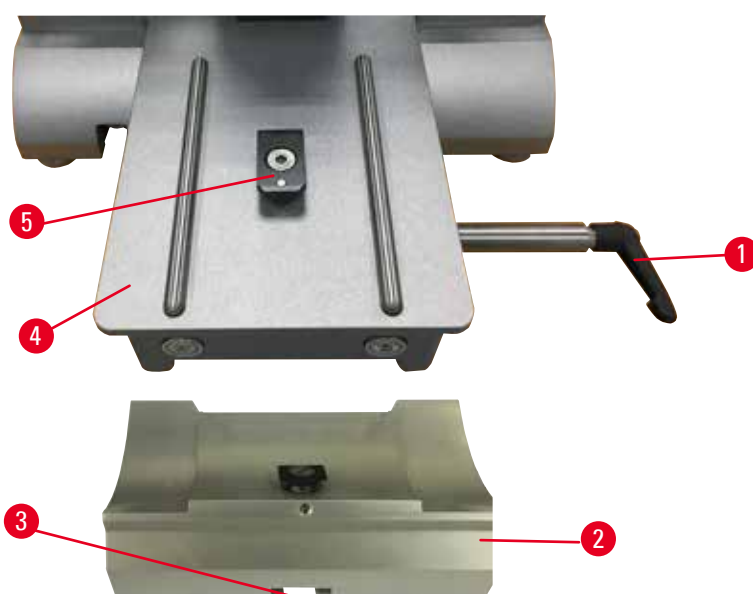


Abb. 82

1. Lösen Sie den Klemmhebel (→ "Abb. 82-1"), indem Sie ihn gegen den Uhrzeigersinn drehen.
2. Setzen Sie den Klingenhaltersockel (→ "Abb. 82-2") ein, indem Sie die Nut (→ "Abb. 82-3") am Boden über das T-Stück (→ "Abb. 82-5") der Mikrotom-Sockelplatte schieben (→ "Abb. 82-4").

- Der Klingenhaltersockel kann auf der Mikrotom-Sockelplatte nach vorn und hinten geschoben werden. Dadurch können Sie den 2-in-1-Klingenhalter E in die ideale Schnittposition relativ zum Präparat bringen. Um den Klingenhaltersockel festzustellen, drehen Sie den Klemmhebel im Uhrzeigersinn.

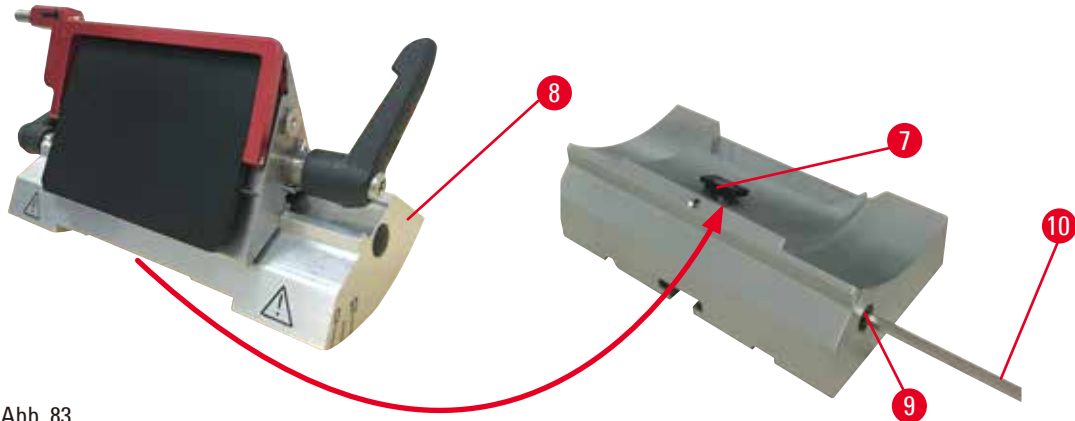


Abb. 83

- Lösen Sie die Exzentrerschraube (→ "Abb. 83-9") mit einem Sechskantschlüssel Nr. 4 (→ "Abb. 83-10").
- Platzieren Sie den 2-in-1-Klingenhalter E (→ "Abb. 83-8") mit der Nut an der Unterseite auf dem T-Stück (→ "Abb. 83-7") des Klingenhaltersockels.
- Um ihn festzustellen, ziehen Sie die Exzentrerschraube wieder an.

### Einstellen des Freiwinkels

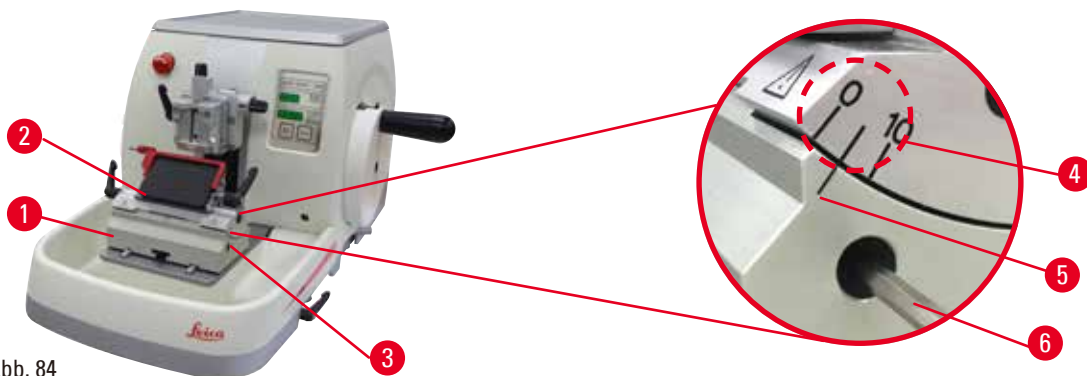


Abb. 84

Die Indexstriche ( $0^\circ$ ,  $5^\circ$  und  $10^\circ$ ) für die Freiwinkeleinstellung (→ "Abb. 84-4") befinden sich an der rechten Seite des 2-in-1-Klingenhalters E (→ "Abb. 84-2"). An der rechten Seite der Messerhalterbasis (→ "Abb. 84-5") befindet sich ebenfalls ein Indexstrich (→ "Abb. 84-1") als Bezugspunkt für die Freiwinkeleinstellung.

- Die Schraube (→ "Abb. 84-3") mit Sechskantschlüssel Nr. 4 (→ "Abb. 84-6") so weit lösen, dass der 2-in-1-Klingenhalter E bewegt werden kann.

2. 2-in-1-Klingenhalter E verschieben, bis der Indexstrich für den gewünschten Freiwinkel über der Bezugslinie an der Messerhalterbasis steht. Das vergrößerte Detail (→ "Abb. 84") zeigt eine Freiwinkeleinstellung von 5°.

**Tipps**

Die empfohlene Einstellung des Freiwinkels für den 2-in-1-Klingenhalter E liegt bei ca. 2,5° – 5°.

3. Halten Sie den 2-in-1-Klingenhalter E in dieser Position und ziehen Sie zum Klemmen die Schraube (→ "Abb. 84-3") an.

**Einspannen der Einwegklinge****Warnung**

Messer oder Klingen werden unsachgemäß gehandhabt und/oder aufbewahrt.

**Schwere Verletzungen bei Kontakt mit extrem scharfen Messern bzw. Klingen.**

- Beim Umgang mit Messern bzw. Klingen besondere Vorsicht walten lassen.
- Beim Umgang mit Messern bzw. Klingen immer Spezialkleidung (einschließlich schnittfester Handschuhe) tragen.
- Messer bzw. Klingen immer an einem sicheren Ort (zum Beispiel in einem speziellen Messerkasten) aufbewahren, damit niemand sich daran verletzen kann.
- Messer nie mit der Schneide nach oben abstellen und niemals versuchen, ein fallendes Messer aufzufangen.
- Vor dem Festklemmen des Präparats die Schneide des Messers/der Klinge stets mit dem Klingenschutz abdecken.

**Warnung**

Der Bediener setzt zwei Messer bzw. Klingen in den Messer-/Klingenhalter ein.

**Schwere Verletzungen bei Kontakt mit extrem scharfen Messern bzw. Klingen.**

- Nicht zwei Messer bzw. Klingen in den Messer-/Klingenhalter einsetzen. Klinge/Messer in der Mitte des Klingen-/Messerhalters einsetzen. Messer/Klingen dürfen nicht über den Rand des Messer-/Klingenhalters hinausragen.

**Warnung**

Zu dicke oder dünne Klinge im Zwei-in-Eins-Klingenhalter verwendet.

**Probe beeinträchtigt.**

- Verwenden Sie eine Klinge mit einer maximalen Dicke von weniger als 0,322 mm und einer minimalen Dicke von mehr als 0,246 mm.
- Die empfohlene compatible Klinge ist unter Optionales Zubehör aufgeführt (→ S. 74 – 6. Optionales Zubehör).



### Warnung

Die Klinge ist aufgrund von überschüssigem Paraffin, ungereinigten Einsätzen usw. nicht vollständig parallel zur Oberkante der Druckplatte installiert.

**Wenn Sie die Funktion der seitlichen Bewegung verwenden und die Klinge nicht parallel zur Druckplatte anbringen, kann dies zu schlechten Schnittergebnissen führen. Ist ein Abschnitt beispielsweise zu dick oder zu dünn, können Ratterer innerhalb des Abschnitts im schlimmsten Fall die Probe beschädigen.**

- Fahren Sie nicht mit der Sektionierung fort, wenn Sie unbefriedigende Sektionsergebnisse erhalten.
- Installieren Sie die Klinge erneut und stellen Sie sicher, dass sie parallel zur Oberkante der Druckplatte liegt.
- Überprüfen Sie stets die Parallelität zwischen Klinge und Andruckplatte, nachdem Sie die Klinge mit Hilfe der lateralen Bewegungsfunktion bewegt haben.
- Vergewissern Sie sich, dass keine Paraffinreste vorhanden sind und der Einsatz vor der Verwendung sauber ist.

### Einsetzen von Breitbandklingen

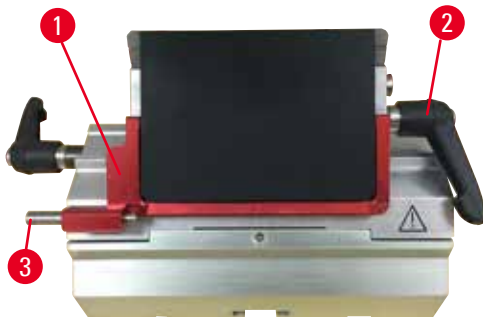


Abb. 85

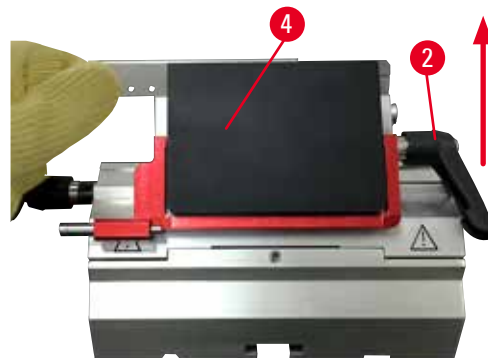


Abb. 86

1. Klappen Sie die Schutzvorrichtung nach (→ "Abb. 85-1") unten.
2. Um die Klinge einzusetzen, drehen Sie den rechten Klemmhebel (→ "Abb. 85-2") gegen den Uhrzeigersinn.
3. Schieben Sie die Klinge vorsichtig von oben oder von der Seite ein. Achten Sie darauf, die Klinge in der Mitte und vor allem parallel zur Oberkante der Andruckplatte zu platzieren (→ "Abb. 86-4").
4. Um die Klinge festzuklemmen, drehen Sie den Klemmhebel (→ "Abb. 86-2") im Uhrzeigersinn.

### Einsetzen von Schmalbandklingen



Abb. 87





Abb. 88

Zur Verwendung von Schmalbandklingen muss zunächst der Einschub (→ "Abb. 88-1") für Schmalbandklingen in den 2-in-1-Klingenhalter E eingesetzt werden; dabei muss die Unterkante des Einschubs genau in die Nut des Klingenhalters eingepasst werden.

An der Hinterseite des Einschubs sind zwei Magnete angebracht (→ "Abb. 87-1"). Diese zeigen nach dem Einsetzen des Einschubs mit den abgerundeten Kanten nach oben vom Bediener weg (zur hinteren Andruckplatte). Achten Sie darauf, den Einschub ganz nach unten zu drücken, sodass die Klinge parallel zur Messerschneide liegen kann – wenn dies nicht korrekt ausgeführt wird, besteht das Risiko einer Beschädigung der Probe.

Fügen Sie anschließend die Klingen nach der Anleitung für Breitbandklingen ein (→ S. 88 – Einsetzen von Breitbandklingen).

### Entfernen der Klingen



Abb. 89



Abb. 90

1. Drehen Sie den Klemmhebel (→ "Abb. 89-2") gegen den Uhrzeigersinn.
2. Drücken Sie den Stift (→ "Abb. 89-3") am Klingenauswurf.



### Tipps

Verwenden Sie zum sicheren Auswerfen der Klinge den Klingenauswurf.

3. Klappen Sie die Schutzvorrichtung (→ "Abb. 90-1") nach unten. Verwenden Sie den Schleifer mit Magnet (→ "Abb. 90-4"), um die Klinge von der rechten Seite abzunehmen. Nachdem Sie die Klinge aus dem 2-in-1-Klingenhalter E entfernt haben, werfen Sie sie in den Gebrauchtklingenbehälter unterhalb des Klingenspenders (→ "Abb. 91").



Abb. 91

**Warnung**

Messer oder Klingen werden unsachgemäß gehandhabt und/oder aufbewahrt.

**Schwere Verletzungen bei Kontakt mit extrem scharfen Messern bzw. Klingen.**

- Beim Umgang mit Messern bzw. Klingen besondere Vorsicht walten lassen.
- Beim Umgang mit Messern bzw. Klingen immer Spezialkleidung (einschließlich schnittfester Handschuhe) tragen.
- Messer bzw. Klingen immer an einem sicheren Ort (zum Beispiel in einem speziellen Messerkasten) aufbewahren, damit niemand sich daran verletzen kann.
- Messer nie mit der Schneide nach oben abstellen und niemals versuchen, ein fallendes Messer aufzufangen.
- Vor dem Festklemmen des Präparats die Schneide des Messers/der Klinge stets mit dem Klingenschutz abdecken.

**6.3.4 Klingenthaler E mit Abschwimmwanne für Schmalbandklingen**

Abb. 92

Der Messerhalter E mit Wasserwanne (→ "Abb. 92") ist nur für Niedrigprofilklingen mit den Klingenmaßen (L x H x B) geeignet: (80 +/-0,05) mm x (8 +/- 0,1) mm x (0,254 +/-0,008) mm. Die Schutzvorrichtung am Klingenthaler E besteht aus einem klappbaren roten Bügel (→ "Abb. 92-1"). Zum Abdecken der Messerschneide den Fingerschutzbügel (→ "Abb. 92-1") wie abgebildet im Uhrzeigersinn umklappen.

**Tipps**

Die Klemmhebel am Messerhalter sind nicht austauschbar. Die beiden Klemmhebel (→ "Abb. 92-2") und (→ "Abb. 92-3") müssen stets in der gezeigten Position bleiben, da sonst Fehlfunktionen des Klingenthalers auftreten können.

Der Klemmhebel für die Klinge (→ "Abb. 92-2") befindet sich auf der rechten Seite, der Klemmhebel für die seitliche Verschiebung (→ "Abb. 92-3") auf der linken.



Abb. 93

**Verwenden**

Aufschwimmen von dünnen Paraffinschnitten (z.B. zur anschließenden Durchführung von Immunfärbungen) auf der Wasseroberfläche. Die Wanne ist bis zur Klinge mit destilliertem oder entionisiertem Wasser gefüllt. Nach dem Trimmen den Schnittabfall aus der Wanne entfernen und die zu präparierenden Schnitte herstellen. Die auf der Wasseroberfläche schwimmenden Schnitte können mit dem Objektträger abgenommen werden.

**6.3.5 Messerhalter N/NZ**

Die Messerhalter N und NZ sind für Standardmesser aus Stahl und Hartmetall, Profil c und d, bis zu 16 cm Länge geeignet. Die Höhenverstellung ermöglicht problemlos die Verwendung auch von mehrfach nachgeschliffenen Messern.

- Messerhalter N (→ "Abb. 94"): Zur Aufnahme von konventionellen Messern bis 16 cm Länge.
- Messerhalter NZ (→ "Abb. 95"): Zur Aufnahme von konventionellen Messern und Messern aus Hartmetall bis 16 cm Länge. Die Messeranddruckplatte (→ "Abb. 95-7") gibt hohe Stabilität und ermöglicht die Nutzung der gesamten Länge der Messerklinge.

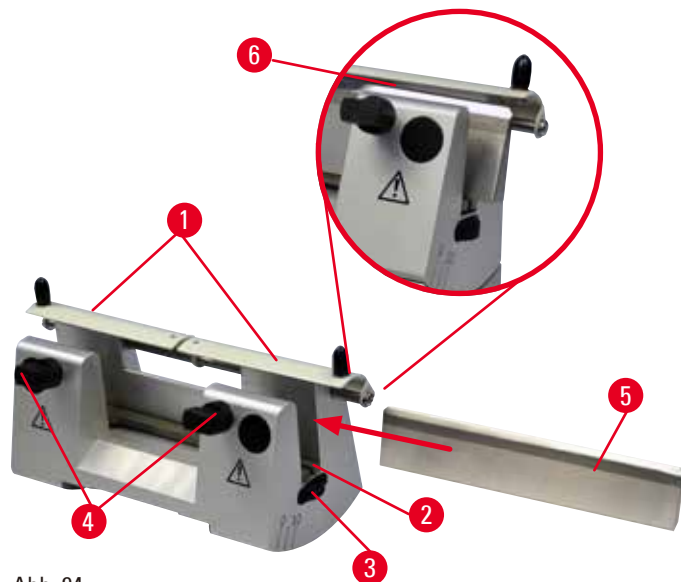


Abb. 94



Abb. 95

**Einsetzen der Messerauflage**

- Die Schutzvorrichtung (→ "Abb. 94-1") zur Mitte schieben.
- Messerauflage (→ "Abb. 94-2") auf die Höhenverstellungsschrauben aufsetzen. Die abgeflachten Enden der Höhenverstellungsschrauben müssen in den Schlitzen an beiden Enden der Messerauflage sitzen.



### Warnung

Klinge/Messer wird eingesetzt, bevor der Messer-/Klingenhalter und der Messer-/Klingenhaltersockel eingebaut wurden.

#### Schwere Verletzungen bei Kontakt mit extrem scharfen Messern bzw. Klingen.

- Bevor das Messer bzw. die Klinge eingesetzt wird, muss der Messer-/Klingenhalter zusammen mit dem Messer-/Klingenhaltersockel im Gerät eingebaut werden.

### Messer einsetzen

- Rändelmuttern (→ "Abb. 94-3") rechts und links am Messerhalter gegenläufig nach vorne drehen und die Messerauflage ganz nach unten bewegen, damit die Messerschneide beim Einsetzen des Messers nicht beschädigt wird.
- Klemmschrauben (→ "Abb. 94-4") gegen den Uhrzeigersinn herausdrehen, bis das Messer sicher eingesetzt werden kann.
- Messer (→ "Abb. 94-5") am Messerrücken fassen und wie abgebildet mit der Schneide nach oben vorsichtig von der Seite in den Halter einschieben.



Abb. 96

Beim c-Profil-Messer (→ "Abb. 96-1") spielt es keine Rolle, welche Seite beim Einsetzen nach vorn zeigt, während beim d-Profil-Messer (→ "Abb. 96-2") die blanke Facette zum Bediener zeigen muss. Falsches Einsetzen des Messers führt zur Beschädigung der Probe und des Messers.

### Messerhöhenverstellung

Beim Verstellen der Messerhöhe sollte die Messerschneide so exakt wie möglich im Rotationszentrum des Messerhalters platziert werden. Als Orientierung für die richtige Messerhöhe dient die Anlagekante (→ "Abb. 94-6") der hinteren Klemmbacken.

- Rändelmuttern (→ "Abb. 94-3") gleichmäßig nach hinten drehen, bis die Messerschneide parallel zu den Markierungen an der Anlagekante (→ "Abb. 94-6") der hinteren Klemmbacken ist.
- Zum Einspannen des Messers (→ "Abb. 94-5") die beiden Klemmschrauben (→ "Abb. 94-4") im Uhrzeigersinn gleichmäßig eindrehen.

### Verschieben des Messers

- Die Schutzvorrichtung (→ "Abb. 94-1") zur Mitte schieben.
- Die Klemmschrauben (→ "Abb. 94-4") durch Drehen gegen den Uhrzeigersinn lösen.
- Das Messer (→ "Abb. 94-5") nach Bedarf nach links oder rechts schieben.
- Nach dem Neupositionieren des Messers die Messerhöhe anpassen (→ S. 92 – Messerhöhenverstellung) und anschließend die seitlich sitzende Klemmschraube (→ "Abb. 94-4") durch Drehen im Uhrzeigersinn festziehen, um das Messer festzuklemmen (→ "Abb. 94-5").

**Vorsicht**

Nach der seitlichen Verschiebung des Messer-/Klingenhalters wird die Probe nicht zurückgezogen und erneut getrimmt.

**Beschädigung der Probe.**

- Ziehen Sie nach dem seitlichen Verschieben des Messer-/Klingenhalters immer den Objektkopf zurück und trimmen Sie den Probenblock erneut.

**6.4 Schnittabfallwanne**

Abb. 97

Schnittabfallwanne (→ "Abb. 97-1") von vorn an die Mikrotomgrundplatte (→ "Abb. 97-2") schieben, bis sie von den zwei Magneten (→ "Abb. 97-3") (vorn an der Mikrotomgrundplatte) gehalten wird.

**6.5 Unterflurbeleuchtung****Tipps**

Die Unterflurbeleuchtung ist nicht zusammen mit der Klingenhalterbasis des 2-in-1-Klingenhalters E verwendbar.

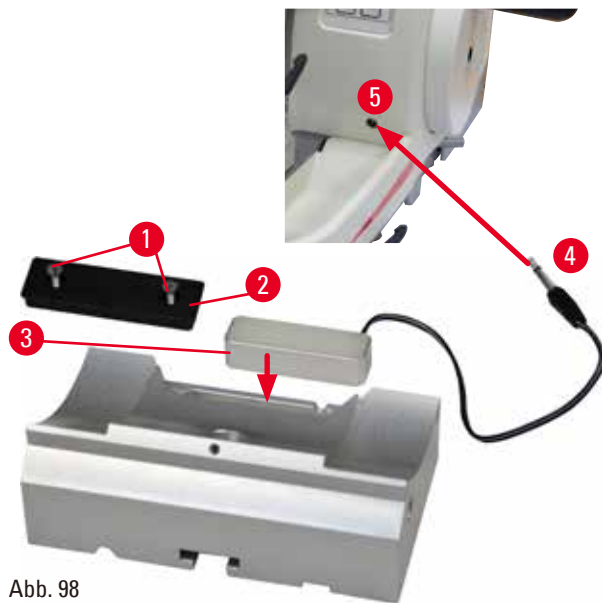


Abb. 98

- Zwei Schrauben (→ "Abb. 98-1") mit einem Schlitzschraubendreher lösen und Abdeckplatte (→ "Abb. 98-2") abnehmen.
- Unterflurbeleuchtung (→ "Abb. 98-3") in die Aussparung an der Rückseite der Messerhalterbasis einsetzen.
- Den Stecker (→ "Abb. 98-4") der Unterflurbeleuchtung an die Buchse (→ "Abb. 98-5") am Gerät anschließen.

**Vorsicht**

Bei Verwendung der Super Kassettenklammer ist die Orientierung nicht auf "0" gesetzt, wenn die orientierbare Objektklammer zusammen mit der starren Messerhalterbasis verwendet wird oder die Unterflurbeleuchtung montiert ist.

**Es kann eine Gerätefehlfunktion auftreten.**

- Die Orientierung muss in Position "0" sein und die Abdeckung der Unterflurbeleuchtung muss entfernt worden sein.
- NIEMALS die Super Kassettenklammer mit Unterflurbeleuchtung verwenden.
- Bei Verwendung der Super Kassettenklammer muss das Kräfteausgleichssystem justiert werden.

**6.6 Obere Ablage**

Abb. 99

Die obere Ablage wird auf die Haube des Mikrotoms aufgesetzt. Die Markierung (→ "Abb. 99-1") an der oberen Ablage und der Haube erleichtert die Ausrichtung der Ablage. Die obere Ablage dient zum Aufbewahren der beim Schneiden verwendeten Utensilien sowie der geschnittenen Proben.

## 6.7 Universal-Mikroskopträger



### Tipps

Auspacken aller im Karton befindlichen Zubehörteile – auf Vollständigkeit überprüfen.

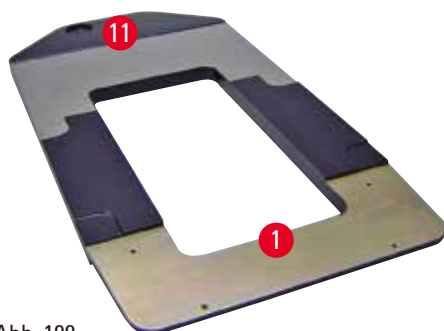


Abb. 100

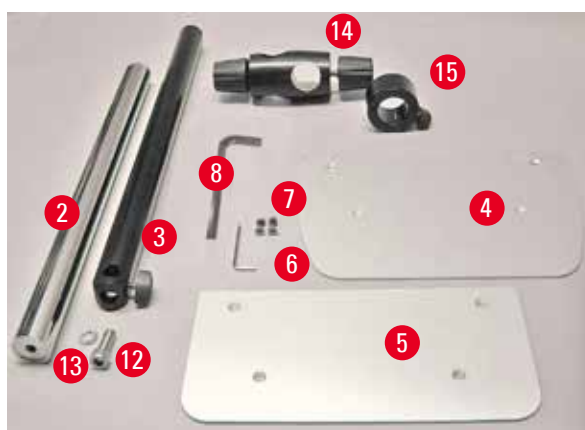


Abb. 101

- (→ "Abb. 100-1"), Bodenplatte mit Bohrung (→ "Abb. 100-11")
- (→ "Abb. 101-2"), Vertikalsäule mit Zylinderschraube SW 8 (→ "Abb. 101-12") und Unterleg-Fächer-Scheibe (→ "Abb. 101-13")
- (→ "Abb. 101-3"), Horizontalarm mit Kreuzgelenk (→ "Abb. 101-14") und Stützring (→ "Abb. 101-15")
- (→ "Abb. 101-4"), Auflageplatte, groß (für HistoCore BIOCUT R, MULTICUT R, AUTOCUT R und NANOCUT R)
- (→ "Abb. 101-5"), Auflageplatte, klein (für NANOCUT)
- (→ "Abb. 101-6"), Sechskantschlüssel Nr. 3
- (→ "Abb. 101-7"), 4 Senkschrauben zum Installieren der Auflageplatte
- (→ "Abb. 101-8"), Sechskantschlüssel SW 8



Abb. 102

### Montage des Universal-Mikroskopträgers

- Basisplatte montieren. Je nach verwendetem Mikrotom große (→ "Abb. 101-5") oder kleine (→ "Abb. 101-4") Auflageplatte wählen. Diese mit mitgelieferten 4 Senkschrauben (→ "Abb. 101-7") unter Verwendung des Sechskantschlüssels SW 3 (→ "Abb. 101-6") auf die Basisplatte schrauben.

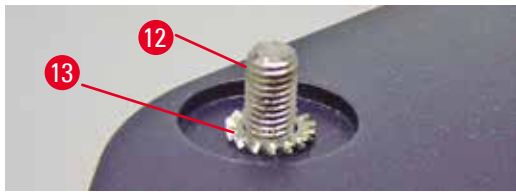


Abb. 103

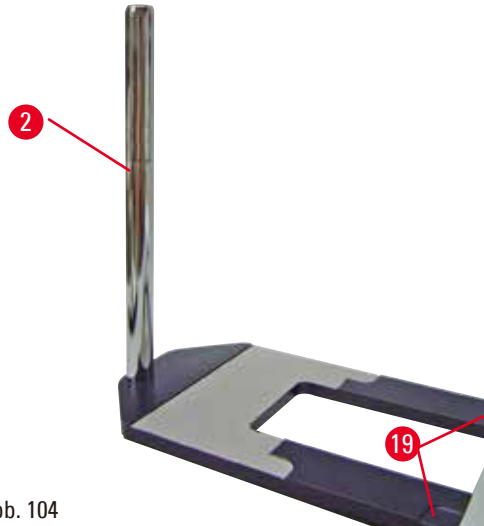


Abb. 104

- Vertikalsäule montieren. Zylinderschraube (→ "Abb. 103-12") von der Unterseite in die Bohrung der Basisplatte stecken. Jetzt Unterleg-Fächer-Scheibe (→ "Abb. 103-13") von oben auf die Zylinderschraube stecken. Die silberfarbene Vertikalsäule (→ "Abb. 104-2") von oben auf die Basisplatte aufschrauben und mit einem Sechskantschlüssel SW 8 festziehen.



### Warnung

Der Universal-Mikroskopträger kippt.  
Ernste Verletzungen.

- Nach Montage der Vertikalsäule sofort das Mikrotom so auf die Basisplatte stellen, dass die vorderen Füße des Mikrotoms in den abgeflachten Mulden (→ "Abb. 104-19") stehen.



### Tipps

Die Fächerscheibe muss zwischen Basisplatte und Vertikalsäule angebracht werden, um unbeabsichtigtes Drehen der Säule zu vermeiden.



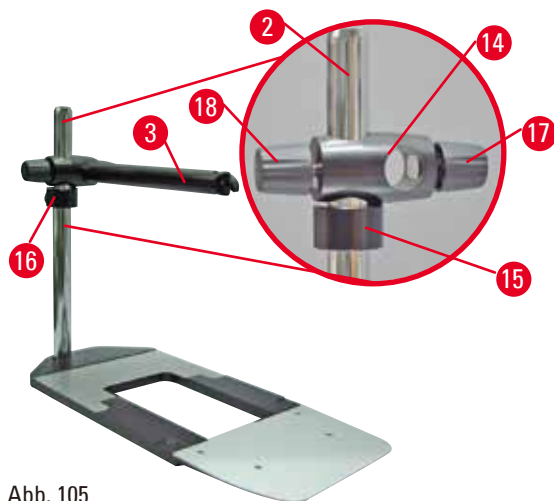


Abb. 105

- Horizontalarm montieren. Als erstes den Stützring (→ "Abb. 105-15") auf die Vertikalsäule schieben und so positionieren, dass die Klemm-Mutter (→ "Abb. 105-16") nach hinten zeigt. Klemm-Mutter fest ziehen. Jetzt darüber liegendes Kreuzgelenk (→ "Abb. 105-14") auf die Säule stecken. Es ist darauf zu achten, dass die Feststellschraube (→ "Abb. 105-17") zur rechten Seite der Basisplatte zeigt. Der Horizontalarm muss mittig über dem Mikroskop sitzen. Horizontalarm (→ "Abb. 105-3") mit der abgeflachten Seite in Richtung der Feststellschraube (→ "Abb. 105-17") in das Kreuzgelenk (→ "Abb. 105-14") schieben und festdrehen.



**Tipps**

Näheres zu Anschluss und Bedienung von Mikroskop, Lupe oder Kaltlichtquelle der entsprechenden Gebrauchsanweisung entnehmen.

**6.8 Lupe, LED-Beleuchtung**



**Tipps**

Die Lupe ermöglicht 2-fache Vergrößerung und kann mit allen Rotationsmikrotomen der HistoCore-Serie verwendet werden.



Abb. 106



- Schraube (→ "Abb. 106-3") am Horizontalarm des Mikroskopträgers gegen den Uhrzeigersinn lösen.
- Silberfarbenes Anschlussstück (→ "Abb. 106-1") bis zum Anschlag einstecken. Schraube (→ "Abb. 106-3") festziehen.

- Der Adapter (→ "Abb. 106-2") ermöglicht das Einsetzen von LED Hi-Power Spots. LED 1000 Hi-Power Spots, 2-armig, mit dem Adapter verbinden (→ "Abb. 107"). Die Stecker (→ "Abb. 107-1") der LED 1000 Hi-Power Spots, 2-armig, in die Buchsen (→ "Abb. 107-2") des High-Power Spot Controllers (→ "Abb. 107-3") stecken. Den Stromadapter (→ "Abb. 107-4") des LED 1000 Steuergeräts mit dem High-Power Spot Controller verbinden und dann an die Stromquelle anschließen. Darauf achten, unter den mitgelieferten Steckern (→ "Abb. 107-5") den richtigen für den Stromadapter in Ihrer Region auszuwählen.
- Die Taste (→ "Abb. 107-7") am High-Power Spot Controller drücken, um die beiden Spots (→ "Abb. 107-6") ein- oder auszuschalten, was durch zwei grüne Leuchtanzeigen (→ "Abb. 107-8") am High-Power Spot Controller angezeigt wird. Zum Einstellen der Helligkeit der Spots das Bedienrad (→ "Abb. 107-9") drehen.

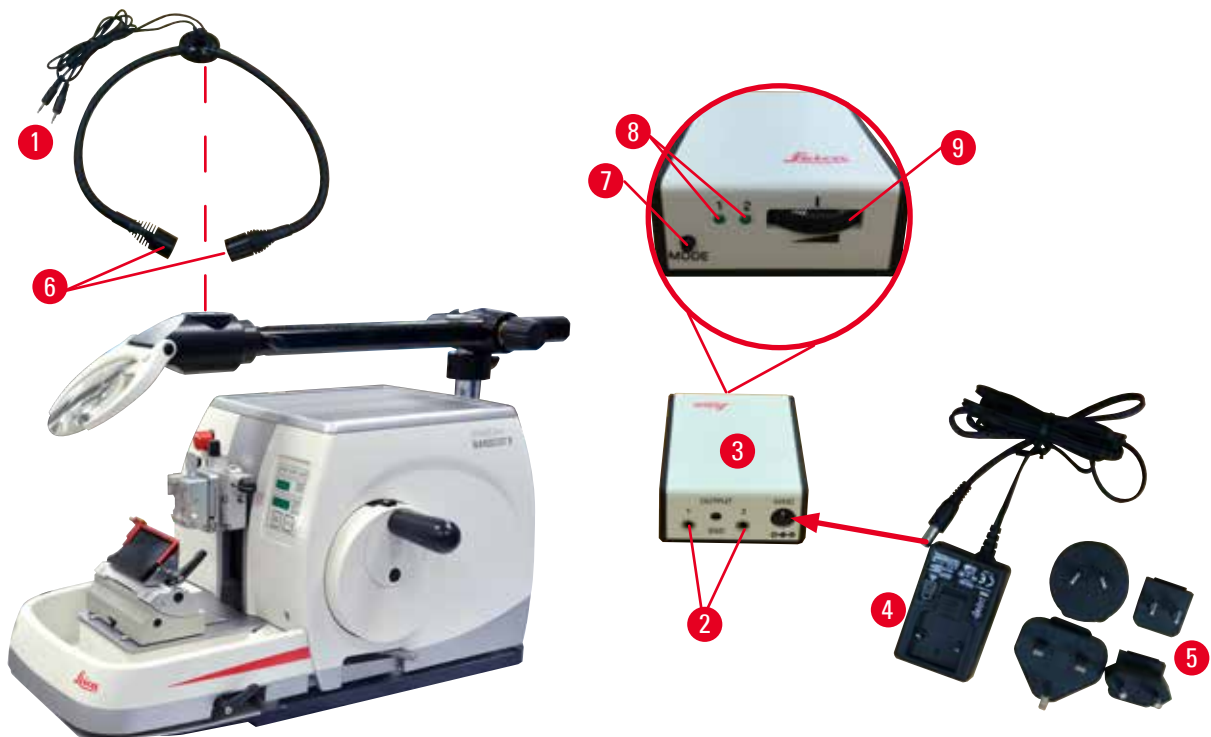


Abb. 107

- Lupeposition auf zu bearbeitende Probe ausrichten. Bei Bedarf kann die Lupe komplett zur Seite geschwenkt werden.



### Warnung

Lupe ist nicht abgedeckt, wenn sie nicht im Gebrauch ist.

**Schwere Verletzung und/oder Sachschäden aufgrund von Brennglaseffekt. Die Lupe kann in der Nähe liegende Gegenstände in Brand setzen, besonders bei direkter Sonneneinstrahlung.**

- Die Lupe immer abdecken, wenn sie nicht im Gebrauch ist.
- Insbesondere vor direkter Sonneneinstrahlung schützen.

- Zur Abdeckung mitgelieferte Schutzkappe (→ "Abb. 106-4") verwenden.

## 6.9 Leica RM CoolClamp



### Tipps

Die Leica RM Coolclamp kann nicht in Verbindung mit einem Mikroskop oder einer Lupe verwendet werden.



Abb. 108

- Elektrisch gekühlte Universal-Kassettenklammer mit Adapter für die HistoCore Rotationsmikrotome. Zur Verwendung mit Standardkassetten mit den Abmessungen von mindestens 39,8 x 28 mm und maximal 40,9 x 28 mm.
- Gleichmäßige Mikrotomschnitte durch elektrische Kühlung der Universal-Kassettenklammer mit der Leica RM CoolClamp.
- Energiesparende Kühlung durch das Wärmeableitungssystem.
- Das patentierte Kräfteausgleichssystem der HistoCore Rotationsmikrotomserie erlaubt schnellen und sicheren Wechsel der Probenklammern ohne Modifikation des Handrades.
- Antistatisches Material erleichtert die Reinigung.
- Nachrüstbar für alle Rotationsmikrotome aus der HistoCore Serie.

## 6.10 Mikroskopträger mit LED Hi-Power Spots

## Installation des Mikroskops auf dem Gerät

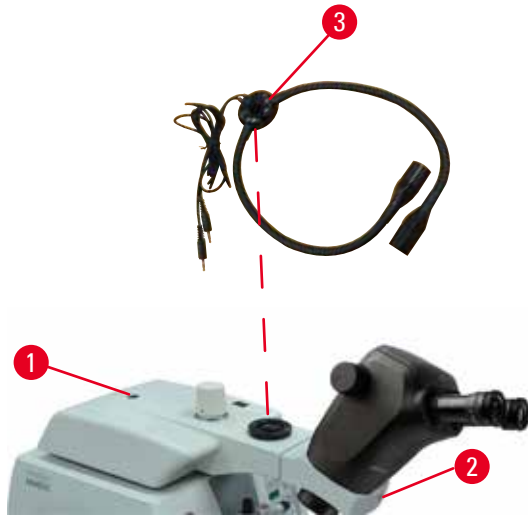


Abb. 109

- Richten Sie das Loch (→ "Abb. 109-1") und die Schraube am Mikroskopträger auf das Loch (→ "Abb. 9-15"), um das Mikroskop am Gerät zu installieren.
- Die Schraube in der Bohrung des Mikroskopträgers mit einem Sechskantschlüssel SW 6 festziehen.
- Installieren Sie das Mikroskop, indem Sie die Schraube in der Bohrung (→ "Abb. 109-2") am Mikroskopträger mit dem Sechskantschlüssel Nr. 4 festziehen
- Zur Installation der LED-Beleuchtung (→ "Abb. 109-3") siehe (→ S. 97 – 6.8 Lupe, LED-Beleuchtung).

## 6.11 Weiteres Zubehör

## Messerhalterbasis, starr



Abb. 110

silber für Messerhalter N, NZ, und E-TC sowie Messerhalter E mit Wanne

- Bestell-Nr.: 14 0502 37962

**Messerhalter N**

Abb. 111

silber, zur Aufnahme konventioneller Messer bis 16 cm Länge  
 Höhenverstellung des Messers  
 Separate Freiwinklereinstellung  
 Beweglicher Fingerschutz

- Bestell-Nr.: 14 0502 37993

**Messerhalter NZ, silber**

Abb. 112

Zur Aufnahme von konventionellen Messern und Messern aus Hartmetall bis 16 cm Länge  
 Messer-Andruckplatte für höchste Stabilität und Nutzung der gesamten Messerlänge  
 Höhenverstellung des Messers  
 Separate Freiwinklereinstellung  
 Beweglicher Fingerschutz

- Bestell-Nr.: 14 0502 37994

**Messerhalter E mit Wanne**

Abb. 113

Für niedrigprofilige Einwegklingen,  
 Abmessungen (L x H x B):  
 (80 +/- 0,05) mm x (8 +/- 0,1) mm x (0,254 +/- 0,008) mm,  
 silber, mit Abschwimmwanne  
 Schnellklemmsystem mit  
 seitlich verschiebbares Klemmoberteil  
 3 Rastpositionen erleichtern die Nutzung der  
 gesamten Klingenlänge  
 farbkodierte, umklappbare Schutzvorrichtung

- Bestell-Nr.: 14 0502 38961

## Klingenhalter E-TC



Abb. 114

Für Hartmetall-Einwegklingen TC-65, silber  
Schnellklemmsystem  
Rostfreie Klemmplatte aus Edelstahl

- Bestell-Nr.: 14 0502 37997

## Klingenhalterbasis für 2-in-1-Klingenhalter E

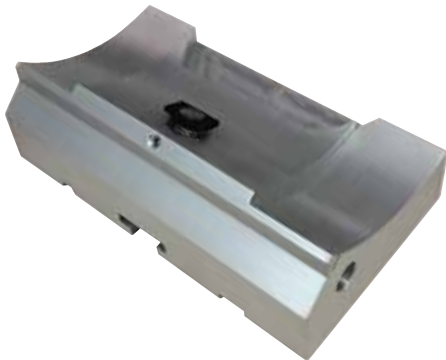


Abb. 115

Klingenhalterbasis für 2-in-1-Klingenhalter E

- Bestell-Nr.: 14 0502 55546

## 2-in-1-Klingenhalter E



Abb. 116

Für hoch- und niedrigprofilige Einwegklingen mit  
den Klingenabmessungen für niedrigprofilige  
Klingen (L x H x B):  
(80 +/-0,05) mm x (8 +/-0,1) mm x (0,254 +/-0,008) mm,  
und die Klingenabmessungen für  
Hochprofilklingen (L x H x B):  
(80 +/-0,05) mm x (14 +/-0,15) mm x  
(0,317 +/-0,005) mm.

Für HistoCore NANOCUT R  
seitlich verschiebbares Klemmoberteil  
3 Rastpositionen erleichtern die Nutzung der  
gesamten Klingenlänge  
Die Andruckplatte kann ersetzt werden.  
farbkodierte, umklappbare Schutzvorrichtung  
Mit Klingenauswurfhilfe

- Bestell-Nr.: 14 0502 54497

**Einwegklingen – Schmalband (Leica 819)**



Abb. 117

Abmessungen (L x H x B): (80 +/-0,05) mm x (8 +/-0/-0,1) mm x (0,254 +/-0,008) mm

- 01 Packung à 50 Stück: 14 0358 38925
- 10 Packungen à 50 Stück: 14 0358 38382

**Einwegklingen – Breitband (Leica 818)**



Abb. 118

Abmessungen (L x H x B): (80 +/-0,05) mm x (14 +/-0/-0,15) mm x (0,317 +/-0,005) mm

- 01 Packung à 50 Stück: 14 0358 38926
- 10 Packungen à 50 Stück: 14 0358 38383

**Einwegklingen (Hartmetall) TC-65**



Abb. 119

TC-65 Mikrotom-Einwegklingensystem zum Schneiden harter Probenmaterialien. Die TC-65 Hartmetall-Einwegklingen wurden speziell für die Anforderungen in Laboren entwickelt, in denen routinemäßig harte, abgestumpfte Materialien geschnitten werden. Das einzigartige Feinkorn-Hartmetall garantiert Schnitte bis ca. 2 µm. Die Klingen sind voll recycelbar.

Länge: 65 mm

Dicke: 1 mm

Höhe: 11 mm

1 Packung à 5 Stück.

- Bestell-Nr.: 14 0216 26379

## Messer 16 cm – Profil c – Stahl, Messer 16 cm – Profil d – Stahl

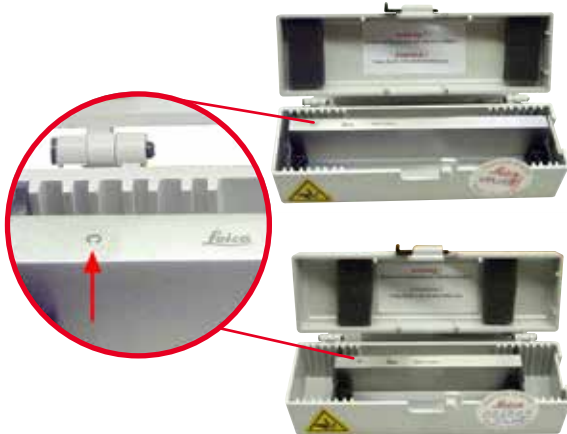


Abb. 120

Messer, 16 cm lang, Profil c  
Hinweis: Messerkasten 14 0213 11140 enthalten

- Bestell-Nr.: 14 0216 07100

Messer, 16 cm lang, Profil d  
Hinweis: Messerkasten 14 0213 11140 enthalten

- Bestell-Nr.: 14 0216 07132

## Messer 16 cm, Profil d, Hartmetall



Abb. 121

Messer, 16 cm lang, Hartmetall, Profil d  
Hinweis: Messerkasten 14 0213 11140 enthalten

- Bestell-Nr.: 14 0216 04813

## Messer 16 cm Profil c, Hartmetall



Abb. 122

Messer, 16 cm, Hartmetall, Profil c  
Hinweis: Messerkasten 14 0213 11140 enthalten

- Bestell-Nr.: 14 0216 04206  
(→ "Abb. 122-1") ist die Seriennummer des Hartmetall-Messers.



**Messerkasten – klein**

Abb. 123

Kunststoff, variabel für 1 oder 2 Messer von 10 bis 16 cm Länge.

- Bestell-Nr.: 14 0213 11140

**Universal-Kassettenklammer**

Abb. 124

mit Adapter, silber

Zur Verwendung mit Standardkassetten mit den Abmessungen von mindestens 39,8 x 28 x 5,8 mm und maximal 40,9 x 28,8 x 6,2 mm.

- Bestell-Nr.: 14 0502 37999

**Standardspannklammer**

Abb. 125

50 x 55 mm, mit Adapter, silber

- Bestell-Nr.: 14 0502 38005

**Standardspannklammer**

Abb. 126

40 x 40 mm, mit Adapter, silber

- Bestell-Nr.: 14 0502 37998

**Probenhalteraufnahme, orientierbar**


Abb. 127

silber, für Aufnahme von Standardklammer, Universal-Kassettenklammer, Rundprobenhalter und EM-Probenhalter, inklusive Montagematerial. Hinweis: Schnellspannsystem 14 0502 37718 muss separat bestellt werden.

- Bestell-Nr.: 14 0502 38949

**Probenhalteraufnahme, nicht orientierbar**


Abb. 128

silber, zur Aufnahme verschiedener Objektklemmen, siehe (→ [S. 74 – 6. Optionales Zubehör](#)), inklusive Montagematerial

- Bestell-Nr.: 14 0502 38160

**Probenhalteraufnahme, fein-orientierbar**


Abb. 129

silber, mit 2 Nullpunktindikatoren, XY Orientierung  $8^\circ$  pro Richtung, Rastpositionen alle  $2^\circ$   
Hinweis: Schnellspannsystem 14 0502 37718 muss separat bestellt werden.

- Bestell-Nr.: 14 0502 37717

**Schnellspannsystem**

Abb. 130

für Probenhalter zur Verwendung mit der feinorientierbaren Probenhalteraufnahme mit Nullpunktindikatoren 14 0502 37717 oder der orientierbaren Probenhalteraufnahme 14 0502 38949

- Bestell-Nr.: 14 0502 37718

**Rundprobenhalter**

Abb. 131

für 6, 15 und 25 mm Probendurchmesser, mit Adapter, mit 3 Spannringen, silber

- Bestell-Nr.: 14 0502 38002

**Prismeneinlage**

Abb. 132

für Standardspannklammern 14 0502 38005 und 14 0502 37998, silber, ermöglicht das Klemmen von Rundproben

- Bestell-Nr.: 14 0502 38000

## Folien-Spannklammer Typ I



Abb. 133

für Standardspannklammern 14 0502 38005 und  
14 0502 37998, schwarz  
Maximale Probengröße: 25 x 13 mm

- Bestell-Nr.: 14 0402 09307

## EM-Probenhalteraufnahme



Abb. 134

- für EM-Präparatehalter, schwarz
- für Proben mit 10 mm Durchmesser
- Bestell-Nr.: 14 0502 29968

## EM-Universalpräparatehalter

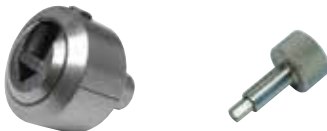


Abb. 135

für Proben mit 8,5 mm Durchmesser

- Bestell-Nr.: 14 0356 10868

Spezienschlüssel (separat zu bestellen) mit  
Bestell-Nr.: 14 0356 10869 kann zum Einspannen  
von Proben in EM-Halter verwendet werden

## EM-Flachpräparatehalter



Abb. 136

Maulweite bis zu 4,5 mm

- Bestell-Nr.: 14 0355 10405

Spezienschlüssel (separat zu bestellen) mit  
Bestell-Nr.: 14 0356 10869 kann zum Einspannen  
von Proben in EM-Halter verwendet werden

### Super Kassettenklammer



Abb. 137

mit Adapter, silber

Hinweis:

Nur in Verbindung mit starrer Probenhalteraufnahme 14 0502 38160 verwenden, welche separat bestellt werden muss.

Unterflurbeleuchtung 14 0502 38719 kann nicht in Verbindung mit Super Kassettenklammer verwendet werden.

Wir empfehlen die Verwendung mit Leica Biosystems Super-Kassetten und Abdeckungen, weiß (VSP 59060B-BX, VSP 59060-CS) und Super-Metalleinbettformen (VSP58166) (LxBxH) 75 x 52 x 35 mm

- Bestell-Nr.: 14 0502 38967

### Leica RM CoolClamp



Abb. 138

Technische Daten:

Vorkühlzeit bis Arbeitsbeginn: 30 Minuten

Temperatur: 20 K unter Umgebungstemperatur

Umgebungstemperaturbereich: +10 °C bis +35 °C

Relative Luftfeuchtigkeit: max. 80 %, nicht kondensierend

Gewicht: ca. 650 g

Maße (T x B x H): 80 x 114 x 204 mm

Netzanschluss: 100 - 240 V/ 50/ 60 Hz

Zertifikate: CE, c\_CSA\_US

Standardlieferumfang:

Leica RM CoolClamp

Netzteil mit Kabel und 4 Adaptern (UK, US, EU, AUS)

5 Kabelklemmen

Gebrauchsanweisung und DVD

- Bestell-Nr.: 14 0502 46573

## Mikroskopträger mit LED Hi-Power Spots

## Mikroskopträger Komponente:

- Mikroskop, Okularen
- Mikroskopadapter
- Mit LED Hi-Power Spots, 2-armig, 100–240 V

Hinweis: Dieses Modul funktioniert nur mit dem Steuergerät Hi-Power Spot LED 1000 (14600004825). Die Farben des Mikroskops können bei verschiedenen Chargen variieren.



Abb. 139

- Bestell-Nr.: 14 0502 38463

## Modul LED Hi-Power Spots, 2-armig



Abb. 140

Das Modul LED-Hi-Power Spots mit 2-Arm wird nach dem Einbau der Lupe in den Lupenhalter installiert und dann mit dem Modul Hi-Power spot, LED 1000 verbunden.

- Bestell-Nr.: 14 6000 04826

## Modul Hi-Power Spot, LED 1000



Abb. 141

Dient als Lichtquelle für das Modul LED Hi-Power Spots, 2-armig.

- Bestell-Nr.: 14 6000 04825

**Lupe**

Abb. 142

zur Montage auf Mikroskopträger (14 0502 40580),  
2-fache Vergrößerung

Hinweis:

Lupe beinhaltet Adapter zur Aufnahme der  
optionalen LED-Beleuchtung

- Bestell-Nr.: 14 0502 42790

**Kombinierter Träger mit Lupe und Beleuchtung**

- 14 0502 29971 - 120 V/60 Hz
- 14 0502 29972 - 230 V/50 Hz

**Universal-Mikroskopträger**

Abb. 143

Universalkomponente

- Bestell-Nr.: 14 0502 40580

**Unterflurbeleuchtung**

Abb. 144

Unterflurbeleuchtung 14 0502 38967 kann nicht  
in Verbindung mit Super Kassettenklammer  
verwendet werden.

- Bestell-Nr.: 14 0502 38719

**Obere Ablage**

Abb. 145

Für Rotationsmikrotomserie HistoCore

- Bestell-Nr.: 14 0517 56261

**Schnittabfallwanne**

Abb. 146

Für Rotationsmikrotomserie HistoCore

- Standardschnittabfallwanne  
Bestell-Nr.: 14 0518 56458

**Schleifer**

Abb. 147

Mit Magnet für Klingentnahmehilfe für 2-in-1-Klingenthaler E.

- Bestell-Nr.: 14 0183 40426



## Schutzhandschuhe



Abb. 148

Größe M, 250 ± 20 mm, gelb

- Bestell-Nr.: 14 0340 29011

Schutzhandschuhe, schnittfest, Größe S,  
250 ± 20 mm

- Bestell-Nr.: 14 0340 40859

## 6.12 Bestellinformationen

Messerhalterbasis	14 0502 37962
Messerhalter N	14 0502 37993
Messerhalter NZ	14 0502 37994
Klingenhalter E-TC	14 0502 37997
Messerhalter E m. Abschwimmwanne f. Schmalband-Einwegklingen	14 0502 38961
Klingenhalterbasis	14 0502 55546
2-in-1-Klingenhalter E	14 0502 54497
Messerhalter GD	14 0502 39052
Leica 819 Einwegklingen - Niedrigprofil (50/Packung): (80 +/-0,05) mm x (8 +/-0,1) mm x (0,254 +/-0,008) mm (L x H x B)	14 0358 38925
Leica 819 Einwegklingen - Niedrigprofil (50/Packung)	14 0358 38382
Leica 818 Einwegklingen - Hochprofil (50/Packung): (80 +/-0,05) mm x (14 +/-0,15) mm x (0,317 +/-0,005) mm (L x H x B)	14 0358 38926
Leica 818 Einwegklingen - Hochprofil (50/Packung)	14 0358 38383
Einwegklingen (Hartmetall) TC-65	14 0216 26379
Messer 16 cm – Profil c – Stahl	14 0216 07100
Messer 16 cm – Profil d – Stahl	14 0216 07132
Messer 16 cm, Profil d, Hartmetall	14 0216 04813
Messer 16 cm, Profil c, Hartmetall	14 0216 04206
Messerkasten – klein	14 0213 11140
Universal-Kassettenklammer	14 0502 37999
Standardspannklammer 50x55 mm	14 0502 38005
Standardspannklammer 40x40 mm	14 0502 37998
Orientierbare Probenhalteraufnahme	14 0502 38949
Starre Probenhalteraufnahme	14 0502 38160
Fein-orientierbare Probenhalteraufnahme	14 0502 37717

Schnellspannsystem	14 0502 37718
Rundprobenhalter mit 3 Spannringen	14 0502 38002
Prismeneinlage	14 0502 38000
Folien-Spannklammer	14 0402 09307
Segmentbogen mit Adapter	14 0502 29969
Segmentbogen mit Adapter, direkt	14 0502 40314
Spezienschlüssel für EM-Probenhalter	14 0356 10869
EM-Probenhalteraufnahme	14 0502 29968
EM-Universalpräparatehalter	14 0356 10868
EM-Flachpräparatehalter	14 0355 10405
Super Kassettenklammer	14 0502 38967
Leica RM CoolClamp	14 0502 46573
Lupe	14 0502 42790
Universal-Mikroskopträger	14 0502 40580
Mikroskopträger mit LED Hi-Power Spots	14 0502 38463
LED 1000 Hi-Power Spots, 2-armig (Dieses Modul ist nur mit LED 1000 Bedieneinheit funktionsfähig, Bestell-Nr.: 14 6000 04825.)	14 6000 04826
LED 1000 Bedieneinheit (Dieses Modul funktioniert nur mit LED 1000 Hi-Power Spots, 2-armig, Bestell-Nr.: 14 6000 04826.)	14 6000 04825
Kombinierter Träger mit Lupe und Beleuchtung, 120 V/60 Hz	14 0502 29971
Kombinierter Träger mit Lupe und Beleuchtung, 230 V/50 Hz	14 0502 29972
Unterflurbeleuchtung (Die Unterflurbeleuchtung ist nur verwendbar mit Messerhalterbasis Bestell-Nr.: 14 0502 37962.)	14 0502 38719
Obere Ablage	14 0517 56261
Standardschnittabfallwanne	14 0518 56458
Fußschalter für Rotationsmikrotome	14 0502 38257
Schleifer mit Magnet	14 0183 40426
Schutzhandschuhe, Größe M	14 0340 29011
Schutzhandschuhe, Größe S	14 0340 40859
Öltyp, CONSTANT OY 46 K (50 ml)	14 0336 06086

Weitere Verbrauchsmaterialien finden Sie im Online-Produktkatalog auf unserer Website [www.LeicaBiosystems.com](http://www.LeicaBiosystems.com).

## 7. Fehlersuche und Fehlerbehebung

### 7.1 Fehlercodes

Wenn an dem Gerät eine Störung auftritt, erscheint auf der dreistelligen LED-Anzeige ein Fehlercode. Die folgende Tabelle führt die möglichen Fehlercodes auf. Befolgen Sie jeweils die Anweisungen in der Spalte "Vorgehensweise".

Fehlercode	Verhalten des Geräts	Fehlerbeschreibung	Vorgehensweise
	Fehlercode <b>E1</b> wird angezeigt.	Alle Einstellwerte sind auf die Grundeinstellung zurückgesetzt.	<ol style="list-style-type: none"> <li>1. Drücken Sie eine beliebige Taste auf dem Bedienpult, um den Fehler zu bestätigen.</li> <li>2. Prüfen Sie alle Einstellwerte, um nachzusehen, ob die zuvor eingegebenen Werte noch vorhanden sind. Die Werte müssen unter Umständen neu eingegeben werden.</li> <li>3. Falls der Fehlercode <b>E1</b> wiederholt auftritt, wenden Sie sich an den Kundendienst von Leica Biosystems.</li> </ol>
	Fehlercode <b>E2</b> wird angezeigt. Ein Warnton von zwei Sekunden Dauer erklingt. Das Gerät reagiert auf keine Aktivität außer Not-Aus.	Es kann eine Fehlfunktion des Zustellantriebs für den Objektkopf vorliegen.	<ol style="list-style-type: none"> <li>1. Starten Sie das Gerät neu und prüfen Sie, ob der Fehlercode <b>E2</b> nach wie vor angezeigt wird.</li> <li>2. Wenn ja, wenden Sie sich an den Kundendienst von Leica Biosystems.</li> </ol>
	Fehlercode <b>E3</b> wird angezeigt. Ein Warnton von zwei Sekunden Dauer erklingt. Das Gerät reagiert auf keine Aktivität außer Not-Aus.	<ol style="list-style-type: none"> <li>1. Es kann eine Fehlfunktion des Zustell-/Retraktionsauslösers für den Objektkopf vorliegen.</li> <li>2. Es kann eine Fehlfunktion der Schneide- oder der 3-D-Rekonstruktionsfunktion vorliegen.</li> </ol>	<ol style="list-style-type: none"> <li>1. Starten Sie das Gerät neu und prüfen Sie, ob der Fehlercode <b>E3</b> nach wie vor angezeigt wird.</li> <li>2. Wenn ja, wenden Sie sich an den Kundendienst von Leica Biosystems.</li> </ol>
	Fehlercode <b>E4</b> wird angezeigt. Ein Warnton von zwei Sekunden Dauer erklingt. Das Gerät reagiert auf keine Aktivität außer Not-Aus.	Es kann eine Fehlfunktion des Zustellbereichs für den Objektkopf vorliegen.	<ol style="list-style-type: none"> <li>1. Starten Sie das Gerät neu und prüfen Sie, ob der Fehlercode <b>E4</b> nach wie vor angezeigt wird.</li> <li>2. Wenn ja, wenden Sie sich an den Kundendienst von Leica Biosystems.</li> </ol>
	Fehlercode <b>E5</b> wird angezeigt. Ein Warnton von zwei Sekunden Dauer erklingt. Das Gerät reagiert auf keine Aktivität außer Not-Aus.	Es kann eine Fehlfunktion des Positionsspeichers vorliegen.	<ol style="list-style-type: none"> <li>1. Starten Sie das Gerät neu und prüfen Sie, ob der Fehlercode <b>E5</b> nach wie vor angezeigt wird.</li> <li>2. Wenn ja, wenden Sie sich an den Kundendienst von Leica Biosystems.</li> </ol>

## 7.2 Mögliche Fehler


Problem	Mögliche Ursache	Beheben des Fehlers
<p><b>Dick/Dünn-Schnitte</b></p> <p>Es gibt abwechselnd dicke und dünne Schnitte oder Chatter in den Schnitten oder die Probe wird aus der Einbettung gerissen. Im Extremfall entsteht gar kein Schnitt.</p>	<ul style="list-style-type: none"> <li>• Klinge, Messerhalter oder Orientierung nicht ausreichend geklemmt.</li> <li>• Probe nicht ausreichend geklemmt.</li> </ul>	<ul style="list-style-type: none"> <li>• Klinge, Messerhalter oder Orientierung neu klemmen.</li> <li>• Überprüfen, ob die Kassette stabil in der Universal-Kassettenklammer gespannt wird.</li> <li>• Wenn die Universal-Kassettenklammer mit Paraffin verschmutzt ist, die Universal-Kassettenklammer reinigen (→ S. 123 – 8.1 Reinigung des Geräts).</li> <li>• Bei Verwendung von Kassetten mit angeformten Deckel muss nach dem Entfernen des Deckels darauf geachtet werden, dass die Bruchkante das stabile Einspannen der Probe nicht beeinträchtigt. Gegebenenfalls Grate entfernen oder die Kassette horizontal anstatt vertikal in die Universal-Kassettenklammer einspannen.</li> <li>• Falls die Kassettdimensionen innerhalb der angegebenen Toleranzen liegen und die Kassette dennoch nicht stabil geklemmt werden kann, ist unter Umständen die Universal-Kassettenklammer falsch justiert bzw. defekt. In diesem Fall die Universal-Kassettenklammer durch den technischen Service überprüfen und neu einstellen lassen.</li> </ul>

Problem	Mögliche Ursache	Beheben des Fehlers
<p><b>(Fortsetzung)</b>  <b>Dick/Dünn-Schnitte</b>                      Es gibt abwechselnd dicke und dünne Schnitte oder Chatter in den Schnitten oder die Probe wird aus der Einbettung gerissen. Im Extremfall entsteht gar kein Schnitt.</p>	<p>(Fortsetzung)</p> <ul style="list-style-type: none"> <li>• Probe nicht ausreichend geklemmt.</li> <li>• Die Klinge ist stumpf.</li> <li>• Andruckplatte beschädigt oder falsch justiert.</li> <li>• Freiwinkel des Messers/der Klinge zu klein.</li> <li>• Paraffin ist nicht hart genug für die aktuellen Bedingungen.</li> <li>• Untergefüllte Kassette.</li> <li>• Zu dicke oder dünne Klinge im Zwei-in-Eins-Klingenthalter verwendet.</li> </ul>	<p>(Fortsetzung)</p> <ul style="list-style-type: none"> <li>• Bei Verwendung von Kassetten, insbesondere dünnwandigen Kassetten, anderer Hersteller als Leica Biosystems kann es zur Deformation der Kassette oder anderen Klemmproblemen kommen. Wird beim Einspannen der Kassette festgestellt, dass diese nicht stabil geklemmt ist, muss eine alternative Spannklemme verwendet werden.</li> <li>• Klingen-/Messerhalter lateral verschieben oder neue Klinge/neues Messer einsetzen.</li> <li>• Setzen Sie eine neue Druckplatte ein oder verwenden Sie einen neuen Zwei-in-Eins-Klingenthalter E.</li> <li>• Andruckplatte neu justieren.</li> <li>• Größere Freiwinkeleinrichtungen systematisch ausprobieren, bis der optimale Winkel gefunden ist.</li> <li>• Paraffin mit höherem Schmelzpunkt verwenden oder den Block kühlen.</li> <li>• Vergewissern Sie sich, dass die Kassette richtig gefüllt ist und der vordere Block fest am Kassettenkörper befestigt ist.</li> <li>• Die empfohlene kompatible Klinge ist unter Optionales Zubehör aufgeführt (<a href="#">→ S. 74 – 6. Optionales Zubehör</a>).</li> </ul>

Problem	Mögliche Ursache	Beheben des Fehlers
<b>Schnittstauchung</b> Die Abschnitte werden so komprimiert und zusammengequetscht, wobei Falten und keine Bänder gebildet werden.	<ul style="list-style-type: none"> <li>• Die Klinge ist stumpf.</li> <li>• Die Probe ist zu warm.</li> <li>• Zu hohe Schneidgeschwindigkeit.</li> </ul>	<ul style="list-style-type: none"> <li>• Andere Stelle der Klinge benutzen, bzw. neue Klinge verwenden.</li> <li>• Probe vor dem Schneiden kühlen.</li> <li>• Schneidgeschwindigkeit verringern.</li> </ul>
<b>"Streifen" in Schnitten</b> Für den 2-in-1-Klingenhalter E	<ul style="list-style-type: none"> <li>• Paraffin sammelte sich auf der Rückseite der Klinge und der hinteren Druckplatte des Messerhalters.</li> <li>• Der Freiwinkel ist zu steil, nahe bei 0 Grad.</li> <li>• Es sind Kerben in der Messerschneide vorhanden.</li> </ul>	<ul style="list-style-type: none"> <li>• Entfernen Sie das Paraffin regelmäßig von diesen Stellen.</li> <li>• Den Freiwinkel einstellen.</li> <li>• Klinge austauschen.</li> </ul>
<b>Geräusche beim Schneiden</b> Das Messer "singt" beim Schneiden harter Proben. Die Schnitte weisen Schrammen bzw. Rattermarken auf.	<ul style="list-style-type: none"> <li>• Zu hohe Schneidgeschwindigkeit.</li> <li>• Freiwinkel zu groß.</li> <li>• Ungenügende Klemmung an Objekt- und/oder Messerhalter.</li> <li>• Beim Schneiden von in Harz/Kunststoff eingebetteten Proben ist die Retraktion ausgeschaltet.</li> </ul>	<ul style="list-style-type: none"> <li>• Niedrigere Schneidgeschwindigkeit auswählen.</li> <li>• Freiwinkeleinstellung systematisch verringern, bis der optimale Freiwinkel gefunden ist.</li> <li>• Alle Schraub- und Klemmverbindungen am Objekthaltersystem und Messerhalter überprüfen. Hebel und Schrauben bei Bedarf nachziehen.</li> <li>• Retraktion einschalten.</li> </ul>
<b>Starker Klingenvverbrauch</b>	<ul style="list-style-type: none"> <li>• Es wurde mit zu hohen Schneidkräften gearbeitet.</li> <li>• Zu spitzer Freiwinkel.</li> </ul>	<ul style="list-style-type: none"> <li>• Schneidgeschwindigkeit und/oder Schnittdicke beim Trimmen anpassen. Kleinere Schnittdicke wählen, Handrad langsamer drehen.</li> <li>• Den Freiwinkel einstellen.</li> </ul>

## 7.3 Funktionsstörungen

In der folgenden Tabelle sind die häufigsten bekannten Probleme zusammen mit Ursache und Fehlerbehebung aufgeführt, die beim Arbeiten mit dem Gerät auftreten können. Wenn die Störung nicht mit den in der Tabelle genannten Maßnahmen beseitigt werden kann oder wiederholt auftritt, wenden Sie sich unverzüglich an den Kundendienst von Leica Biosystems.

Problem	Mögliche Ursache	Beheben des Fehlers
<b>Keine Anzeige; keine Reaktion auf Tastenbetätigungen nach dem Einschalten des Geräts.</b>	<ul style="list-style-type: none"> <li>• Das Netzkabel ist nicht richtig angeschlossen.</li> <li>• Die Sicherungen sind defekt.</li> <li>• Das Kabel des Bedienpults ist nicht richtig angeschlossen.</li> <li>• Der Spannungswahlschalter ist falsch eingestellt.</li> </ul>	<ul style="list-style-type: none"> <li>• Anschluss des Netzkabels prüfen.</li> <li>• Sicherungen ersetzen.</li> <li>• Anschluss des Kabels an das Bedienpult prüfen.</li> <li>• Spannungseinstellung prüfen und ggf. korrigieren (→ S. 39 – 4.5.1 Spannung prüfen).</li> </ul>
<b>Der Schneidemotor lässt sich nicht starten.</b>  Abb. 149 <span style="color: red; font-weight: bold; border: 1px solid red; border-radius: 50%; padding: 2px 5px; margin-left: 10px;">1</span>	<ul style="list-style-type: none"> <li>• Der Not-Aus-Schalter oder der Fußschalter ist gedrückt.</li> <li>• Die Handradverriegelung ist eingeschaltet.</li> <li>• Der Motor war vorübergehend überlastet und wurde von der automatischen Sicherung ausgeschaltet.</li> <li>• Der Fußschalter oder der Blindstecker ist gar nicht oder nicht richtig angeschlossen.</li> </ul>	<ul style="list-style-type: none"> <li>• Not-Aus-Schalter freigeben und Betriebsmodus auswählen; Fußschalter freigeben.</li> <li>• Handradverriegelung lösen.</li> <li>• Gerät ausschalten und 30 Sekunden lang warten. Taste der automatischen Sicherung (→ "Abb. 149-1") auf der Rückseite des Geräts drücken. Gerät wieder einschalten.</li> <li>• Fußschalter oder Blindstecker anschließen und sicherstellen, dass er richtig sitzt.</li> </ul>
<b>Keine Zustellung mehr.</b>	<ul style="list-style-type: none"> <li>• Das Ende des Restweges ist erreicht.</li> <li>• Das Präparat befand sich bereits im Restweg, als das Gerät eingeschaltet wurde.</li> </ul>	<ul style="list-style-type: none"> <li>• <b>TRIM/SECT</b> drücken, um in den Trimmmodus zu schalten. Präparat mit der Grobtriebaste zurückbewegen.</li> <li>• Verfahren wie oben anwenden.</li> </ul>
<b>Der Objektkopf lässt sich mit den Grobtriebtasten nur noch rückwärts bewegen.</b>	<ul style="list-style-type: none"> <li>• Der motorische Schneidvorgang läuft weiter.</li> </ul>	<ul style="list-style-type: none"> <li>• Fußschalter, <b>RUN/STOP</b> oder <b>ENABLE</b> drücken, um den motorischen Schneidvorgang zu beenden.</li> </ul>

Problem	Mögliche Ursache	Beheben des Fehlers
Das Präparat befindet sich im Restweg und kann mit den Grobtrieb-tasten nicht zurückbewegt werden.	<ul style="list-style-type: none"> <li>Der Schrittmodus ist nach wie vor eingeschaltet (LED in der SECT-Taste leuchtet).</li> </ul>	<ul style="list-style-type: none"> <li>TRIM/SECT drücken, um in den Trimmmodus zu schalten. Präparat mit der Grobtrieb-taste zurückbewegen.</li> </ul>
Der Schneidemotor schaltet sich im Modus CONT (kontinuierlicher Hub) vorzeitig ab.	<ul style="list-style-type: none"> <li>Der Fußschalter wurde beim Starten des Schneidevorgangs zu lange gedrückt halten.</li> <li>Die Tasten RUN/STOP und ENABLE auf dem Bedienpult wurden nach dem Start nicht gleichzeitig losgelassen.</li> </ul>	<ul style="list-style-type: none"> <li>Fußschalter zum Starten des Schneidevorgangs nur kurz drücken.</li> <li>Beide Tasten gleichzeitig loslassen.</li> </ul>
HOME und STOP leuchten gleichzeitig.	<ul style="list-style-type: none"> <li>Die Erkennung des Endanschlags ist defekt.</li> </ul>	<ul style="list-style-type: none"> <li>Wenden Sie sich an den Kundendienst von Leica Biosystems.</li> </ul>

## 7.4 Fehlfunktion des 2-in-1-Klingenhalters E

### 7.4.1 Austausch der Andruckplatte



Abb. 150

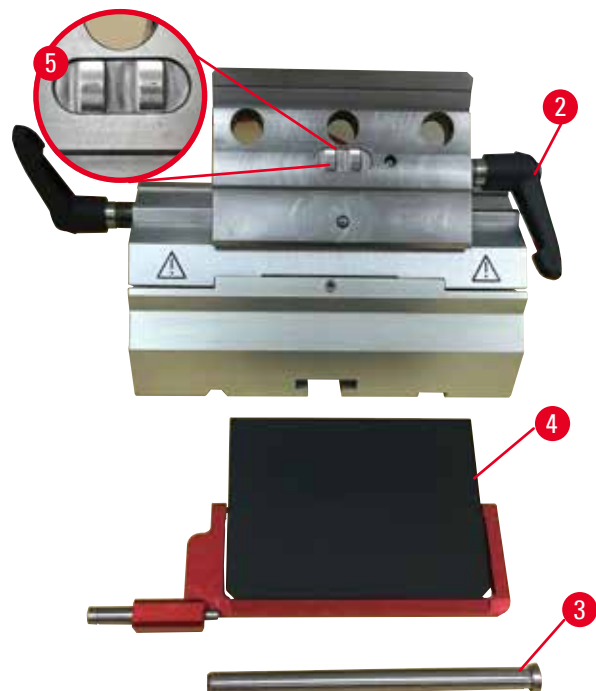


Abb. 151

1. Klappen Sie die Schutzvorrichtung nach unten (→ "Abb. 150-1").
2. Drehen Sie den Klemmhebel gegen den Uhrzeigersinn (→ "Abb. 150-2").
3. Ziehen Sie den Bolzen heraus (→ "Abb. 150-3") (→ "Abb. 151-3").



- Entnehmen Sie die beschädigte Andruckplatte (→ "Abb. 151-4").



### Tipps

Sicherstellen, dass der Einschub des Klemmoberteils wie abgebildet (→ "Abb. 151-5") eingesetzt ist. Wenn er falsch eingesetzt ist, lässt sich die Andruckplatte nicht einspannen.

- Bauen Sie eine neue Andruckplatte ein.
- Setzen Sie den Bolzen ein (→ "Abb. 151-3").
- Drehen Sie den Klemmhebel im Uhrzeigersinn (→ "Abb. 151-2").

#### 7.4.2 Montieren des Klemmoberteils auf dem Segmentbogen



Abb. 152

Um saubere Schnitte zu erzielen, muss das Klemmoberteil (→ "Abb. 152-2") fest auf den Segmentbogen geklemmt sein (→ "Abb. 152-4").

Die Klemmung erfolgt über einen Exzenterhebel (→ "Abb. 152-3"). Die Klemmkraft stellen Sie mit dem Gewindestift (→ "Abb. 152-1") an der Unterseite des Segmentbogens ein. Stellen Sie die Klemmung so ein, dass der Klemmhebel mit ständig steigendem Widerstand bis zum Anschlag gedreht werden kann. Stellen Sie die Klemmung mit einem 2,5-mm-Sechskantschlüssel an dem Gewindestift (→ "Abb. 152-1") zunächst so ein, dass der Hebel bei Betätigung durchrutscht. Drehen Sie den Gewindestift (→ "Abb. 152-1") langsam immer wieder um ca. 1/4 Drehung nach links oder rechts, solange bis Sie sicherstellen können, dass der Hebel nicht mehr durchrutscht, aber auch nicht zu stark blockiert.

## 7.5 Einstellen des Klemmsystems des Klemmaufsatzes auf der Basisplatte



Abb. 153

Zum Einstellen des Klemmabstands von der Exzentrerschraube auf 270° folgende Schritte ausführen:

1. Setzen Sie den Klingenhaltersockel (→ "Abb. 153-1") auf den Instrumentensockel.
2. Zum Einstellen die Senkschraube (→ "Abb. 153-5") im Klemmstück im Sockel mit Sechskantschlüssel Nr. 4 (→ "Abb. 153-6") hinein- oder herausdrehen, sodass die Exzentrerschraube (→ "Abb. 153-2") bei der Position 0° (→ "Abb. 153-3") und 270° (→ "Abb. 153-4") geklemmt werden kann.

## 8. Reinigung und Wartung

### 8.1 Reinigung des Geräts



#### Warnung

Das Gerät wird gesäubert, ohne den Netzstecker zu ziehen.

#### **Verletzungsgefahr durch elektrischen Schlag.**

- Vor der Reinigung das Gerät ausschalten und den Netzstecker ziehen.



#### Warnung

Die Flüssigkeiten gelangen in das Innere des Geräts.

#### **Schwere Verletzung/Beschädigung des Geräts oder der Probe.**

- Bei Bedienung und Wartung darf keine Flüssigkeit ins Innere des Gerätes gelangen. Geeignete Lösungs- und Reinigungsmittel auf ein Reinigungstuch sprühen. Nicht direkt auf dem Gerät anwenden, damit keine Flüssigkeiten darin eindringen können. Wenn Flüssigkeiten in das Innere des Geräts gelangen, wenden Sie sich an den Kundendienst von Leica Biosystems.



#### Warnung

Beim Entfernen des Messer-/Klingenhalters aus dem Mikrotom wurde das Messer bzw. die Klinge nicht entfernt.

#### **Schwere Verletzungen bei Kontakt mit extrem scharfen Messern bzw. Klingen.**

- Vor dem Entfernen des Messer-/Klingenhalters aus dem Mikrotom ist stets das Messer bzw. die Klinge mit schnittfesten Handschuhen zu entnehmen und an einem sicheren Ort aufzubewahren.



#### Warnung

Messer/Klinge unsachgemäß gelagert.

#### **Schwere Verletzungen, zum Beispiel bei unerwartetem Herabfallen.**

- Messer/Klinge bei Nichtgebrauch immer an einem geeigneten Ort, zum Beispiel in einem speziellen Messerkasten, aufbewahren.
- Messer nie mit der Schneide nach oben abstellen und niemals versuchen, ein fallendes Messer aufzufangen.



#### Warnung

Messer-/Klingenhalter fällt vom Gerät.

#### **Schwere Verletzung und/oder Sachschaden.**

- Wenn der Messer-/Klingenhalter nicht fixiert ist, zum Beispiel bei der Installation oder Reinigung, ist besonders darauf zu achten, dass er nicht herunterfällt.
- Den Messer-/Klingenhalter nach Möglichkeit fixieren, um ein Herunterfallen zu vermeiden.
- Zur Montage oder Wartung den Messer-/Klingenhalter von der Messerhalterbasis abnehmen, um zu vermeiden, dass er herunterfällt.



### Vorsicht

Zum Reinigen des Geräts oder Zubehörs werden ungeeignete Lösungs- oder Reinigungsmittel oder scharfe/harte Werkzeuge verwendet.

#### Mögliche Gerätefehlfunktion.

- Zum Reinigen keinesfalls acetone- oder xylohaltige Lösungsmittel verwenden.
- Beim Umgang mit Reinigungsmitteln die Sicherheitsvorschriften des Herstellers und die Laborvorschriften beachten.
- Niemals mit einem scharfen oder harten Werkzeug auf der Geräteoberfläche schaben.
- Niemals das Zubehör in Lösungsmittel oder Wasser einweichen.
- Stahlmesser mit Alkohollösung oder Aceton reinigen.
- Zum Reinigen und Entfernen von Paraffin kein Xylol oder alkoholhaltige Reinigungsmittel (zum Beispiel Glasreiniger) verwenden.



### Hinweis

Zubehör und Komponenten korrodieren, wenn korrosive/stark säurehaltige/alkalische Reagenzien oder Lösungsmittel, wie z. B. säurehaltige Entkalkerlösung, alkalisches Ammoniumhydroxid etc., angewendet werden.

#### Es kann zu Fehlfunktionen von Zubehör kommen.

- Darauf achten, dass keine korrosiven/stark säurehaltigen/alkalischen Reagenzien oder Lösungsmittel auf die Geräteoberfläche oder das Zubehör tropfen.
- Wenn solche Reagenzien oder Lösungsmittel auf die Geräteoberfläche oder Zubehör getropft sind, sollten so schnell wie möglich die Rückstände abgewischt und die Zubehöreile ausreichend getrocknet werden.
- Wenn häufig solche Reagenzien oder Lösungsmittel verwendet werden, sind der Klingenthaler, die Universal-Kassettenklammer und ggf. andere Zubehöreile täglich gründlich zu reinigen.

Führen Sie vor jeder Reinigung die folgenden vorbereitenden Schritte durch:

- Die Objektklemme in die obere Endlage fahren und die Handradblockierung aktivieren.
- Gerät ausschalten und Netzstecker ziehen.
- Die Klinge aus dem Klingenthaler entnehmen und in den Aufnahmebehälter unten am Klingenspender legen, oder das Messer aus dem Messerhalter nehmen und in den Messerkasten zurücklegen.
- Messer-/Klingenthalerbasis und Messer-/Klingenthaler zum Reinigen entfernen.
- Die Probe aus der Objektklemme entnehmen.
- Schnittabfälle mit einem trockenen Pinsel entfernen.
- Objektklemme entfernen und separat reinigen.

### Gerät und Außenflächen

Bei Bedarf können die verschmutzten Außenflächen der Bedienpulte mit einem milden Haushaltsreiniger oder Seifenwasser gesäubert und dann mit einem Tuch abgewischt werden.

Zum Entfernen von Paraffinresten können Xylolersatzstoffe, Paraffinöl oder Paraffinentferner verwendet werden.

Das Gerät muss vollständig trocken sein, bevor es wieder verwendet werden kann.



## Warnung

Das Messer wird beim Reinigen in der falschen Richtung abgewischt.

### Ernste Verletzungen.

- Messer stets vom Messerrücken zur Schneide hin abwischen.



## Tipp

Schalten Sie das Gerät erst ein, wenn es vollständig getrocknet ist.

### 2-in-1-Klingenhalter E

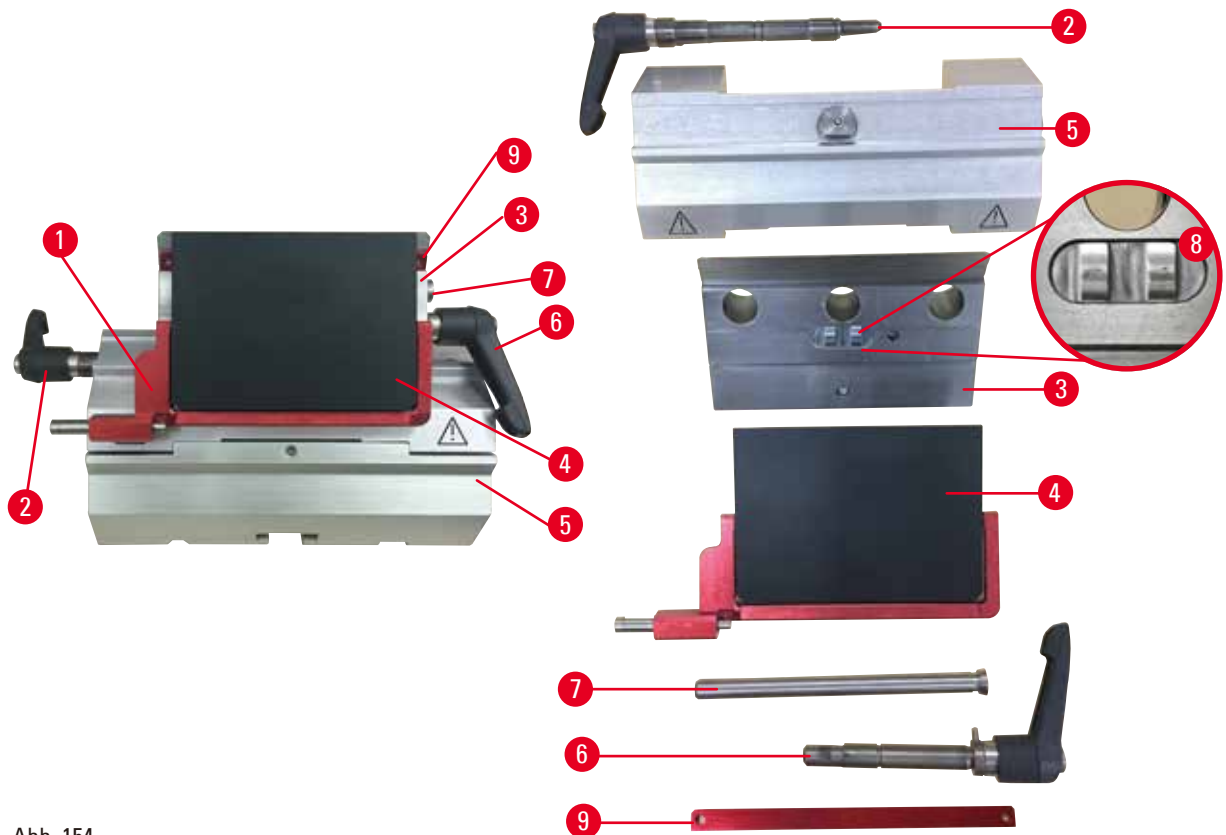


Abb. 154

1. Einschub (→ "Abb. 154-9") für Schmalbandklingen entfernen.
2. Zuerst die Andruckplatte (→ "Abb. 154-4") vom Klemmoberteil entfernen. Drehen Sie dazu den Klingen-Klemmhebel (→ "Abb. 154-6") gegen den Uhrzeigersinn und ziehen Sie ihn seitwärts heraus; ziehen Sie den Bolzen heraus (→ "Abb. 154-7") und nehmen Sie die Andruckplatte ab.
3. Entfernen Sie das Klemmoberteil. Drehen Sie dazu den Klemmhebel (→ "Abb. 154-2") für die seitliche Verschiebungsfunktion gegen den Uhrzeigersinn und ziehen Sie ihn seitwärts heraus; verschieben Sie das Klemmoberteil (→ "Abb. 154-3"), bis Sie es aus dem Segmentbogen herausnehmen können (→ "Abb. 154-5").
4. Lösen Sie die Exzeterschraube mit einem Sechskantschlüssel SW 4 und nehmen Sie den Segmentbogen vom Klingenhaltersockel ab.

5. Säubern Sie alle Teile des 2-in-1-Klingenhalters E.

**Vorsicht**

Beim Reinigen werden Teile von Klingenhaltern vertauscht.

**Schlechte Schnittqualität.**

- Klingenhalter beim Reinigen nicht vertauschen.

6. Legen Sie die auseinanderggebauten Teile auf einem saugfähigen Tuch in die Trockenkammer (max. 65 °C) und lassen Sie Paraffinverunreinigungen abschmelzen.

**Warnung**

Beim Reinigen des Messer-/Klingenhalters werden Teile aus der Trockenkammer (65 °C) entnommen.

**Verbrennungsgefahr.**

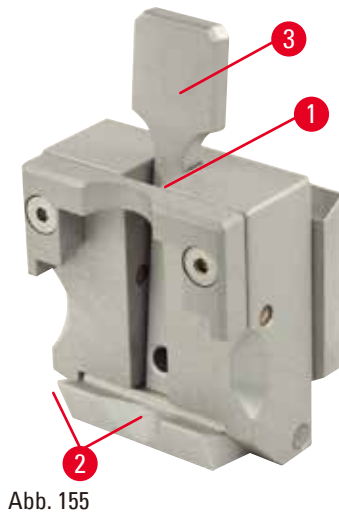
- Beim Entnehmen von Teilen aus der Trockenkammer (65 °C) wärmeisolierende Handschuhe tragen.

7. Wischen Sie die Teile des 2-in-1-Klingenhalters E ab und lassen Sie sie auf Raumtemperatur abkühlen. Bauen Sie sie dann wieder zusammen.
8. Tragen Sie nach der Reinigung eine dünne Schicht Maschinenöl auf die beweglichen Teile des 2-in-1-Klingenhalters E auf.
9. Achten Sie beim Einsetzen der Andruckplatte (→ "Abb. 154-4") darauf, dass der Einschub des Klemmoberteils korrekt wie abgebildet (→ "Abb. 154-8") eingesetzt ist und dass die Oberkante der Andruckplatte parallel zur Hinterkante des Klemmoberteils verläuft und bündig mit ihr abschließt (→ "Abb. 154-3").

**Tipps**

Wenn der Einschub des Klemmoberteils falsch eingesetzt ist, lässt sich die Andruckplatte nicht einspannen.

## Universal-Kassettenklammer



- Zur gründlichen Reinigung von Paraffinresten die Kassettenspannklammer (→ "Abb. 155-1") herausnehmen.
- Kein Xylol zu Reinigungszwecken verwenden. Xylol-Ersatzstoffe oder Paraffinentferner verwenden.
- Die Kassettenspannklammer (→ "Abb. 155-1") kann auch in einen maximal 65 °C heißen Ofen gelegt werden, bis das flüssige Wachs abläuft.
- Paraffinrückstände mit einem trockenen Tuch entfernen.
- Nach einer solchen Reinigung im Ofen immer die Spiralfedern (→ "Abb. 155-2") des Spannhebels (→ "Abb. 155-3") ölen. Kassettenspannklammer abkühlen lassen, bevor sie wieder in das Gerät eingesetzt wird.

## 8.2 Wartung

### 8.2.1 Sicherungen ersetzen



#### Warnung

Sicherungen werden ersetzt, ohne das Gerät auszuschalten und den Netzstecker zu ziehen.

#### **Verletzungsgefahr durch elektrischen Schlag.**

- Vor dem Ersetzen von Sicherungen das Gerät ausschalten und den Netzstecker ziehen.



#### Vorsicht

Verwendung falscher Sicherungen, deren Werte nicht den technischen Daten in der Gebrauchsanweisung entsprechen.

#### **Gerätefehlfunktion.**

- Nur Sicherungen mit den Werten verwenden, die den technischen Daten in der Gebrauchsanweisung entsprechen.

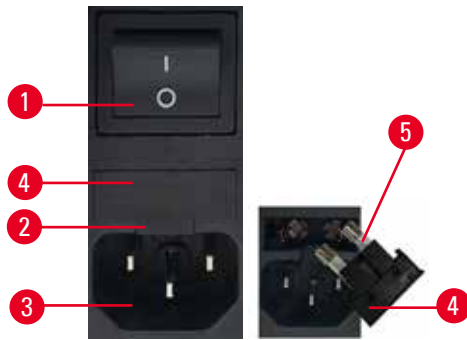


Abb. 156

- Stellen Sie sicher, dass der Hauptschalter (→ "Abb. 156-1") ausgeschaltet ist.
- Setzen Sie einen kleinen Schraubendreher in die Aussparung (→ "Abb. 156-2") oberhalb des Netzteils (→ "Abb. 156-3") und hebeln Sie den Einsatz vorsichtig heraus.
- Entfernen Sie das Sicherungsgehäuse (→ "Abb. 156-4") zusammen mit den Sicherungen (→ "Abb. 156-5").
- Ersetzen Sie defekte Sicherungen durch neue Sicherungen.
- Setzen Sie das Sicherungsgehäuse wieder in das Gerät ein und schieben Sie bis es einrastet (ein hörbares Klicken ertönt).

### 8.3 Wartungshinweise



#### Tipps

Das Gerät darf nur von autorisierten Servicetechnikern für Wartungs- oder Reparaturarbeiten geöffnet werden.

Das Gerät ist im Betrieb weitgehend wartungsfrei.

Um die störungsfreie Funktion des Gerätes über einen langen Zeitraum sicherzustellen, empfiehlt Leica Biosystems Folgendes:

1. Tägliche gründliche Reinigung des Geräts.
2. Abschluss eines Wartungsvertrags spätestens nach Ablauf der Garantiezeit. Näheres dazu erfahren Sie von Ihrer zuständigen Leica Biosystems Kundendienstorganisation.
3. Regelmäßige Überprüfung des Geräts durch einen von Leica Biosystems autorisierten Kundendiensttechniker. Der Zeitraum richtet sich danach, wie stark das Gerät beansprucht wird.

Je nachdem, in welche der in der Tabelle angegebenen zwei Kategorien sich das Gerät einordnen lässt, werden folgende Inspektionsintervalle empfohlen:

	Kategorie I	Kategorie II
Anzahl Schnitte/Tag:	> 8.000 Schnitte/Tag	< 8.000 Schnitte/Tag
Auslastung (h/Tag):	> 5 h/Tag	≤ 5 h/Tag
Schneidengeschwindigkeit:	Überwiegend hohe Schneidengeschwindigkeit	Langsame bis mittlere Schneidengeschwindigkeit
Probenmaterial:	Verarbeitung von weichen und harten Proben	Zum größten Teil weiches Probenmaterial
Wartung:	alle 12 Monate	alle 24 Monate





Abb. 157

### Hinweis zur Inspektion

Wenn das Gerät fast zwei Millionen Arbeitstakte ausgeführt hat, erscheint bei jeder Betätigung der Taste **TRIM/SECT** (zum Umschalten zwischen Trimm- und Schneidemodus) für ca. drei Sekunden der Code **SEr** in der dreistelligen Anzeige. Dies dient als Hinweis darauf, dass das Gerät von einem autorisierten Kundendiensttechniker von Leica Biosystems überprüft werden muss, unabhängig davon, wie stark es genutzt wurde.

## 8.4 Gerät ölen

Einmal monatlich folgende Teile mit dem mitgelieferten Maschinenöl schmieren (1 – 2 Tropfen genügen).



### Warnung

Öl wird verschüttet und nicht sofort aufgewischt.

**Schwere Verletzungen, zum Beispiel durch Ausrutschen und In-Berührung-Kommen mit gefährlichen Teilen, wie der Klinge des Geräts.**

- Immer darauf achten, dass kein Öl verschüttet wird.
- Verschüttetes Öl sofort gründlich und vollständig aufwischen.

### Gerät

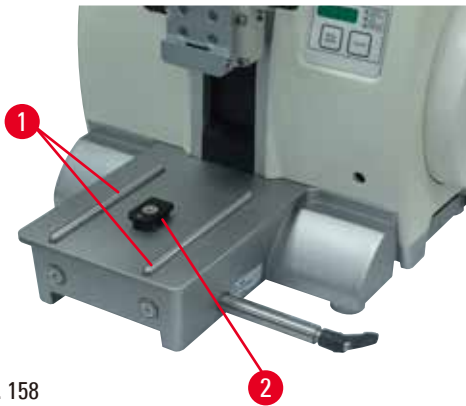


Abb. 158

- Führungsschienen (→ "Abb. 158-1") der Messerhalterbasis an der Mikrotomgrundplatte.
- Das T-Stück (→ "Abb. 158-2") an der Mikrotomgrundplatte.

## 2-in-1-Klingenhalter E

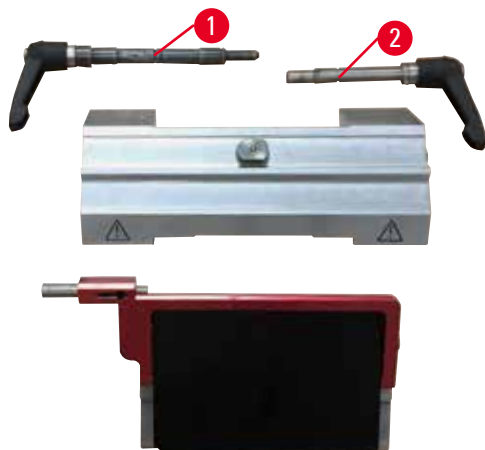


Abb. 159

- Klemmhebel (→ "Abb. 159-1") für seitliche Verschiebung.
- Klemmhebel (→ "Abb. 159-2") für Klinge.

## Universal-Kassettenklammer

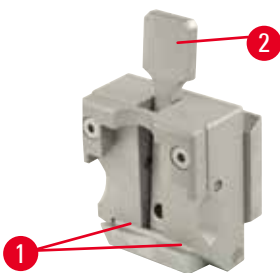


Abb. 160

Die Spiralfedern (→ "Abb. 160-1") des Spannhebels (→ "Abb. 160-2") schmieren und Hebel mehrmals hin- und herbewegen.

---

## **9. Gewährleistung und Service**

### **9.1 Gewährleistung**

Leica Biosystems Nussloch GmbH steht dafür ein, dass das gelieferte Vertragsprodukt einer umfassenden Qualitätskontrolle nach den hausinternen Prüfungsmaßstäben von Leica Biosystems unterzogen wurde und dass das Produkt nicht mit Mängeln behaftet ist und alle zugesicherten technischen Spezifikationen und/oder vereinbarten Eigenschaften aufweist.

Der Gewährleistungsumfang richtet sich nach dem Inhalt des abgeschlossenen Vertrages. Bindend sind nur die Gewährleistungsbedingungen Ihrer zuständigen Leica Biosystems Verkaufsgesellschaft bzw. der Gesellschaft, von der Sie das Vertragsprodukt bezogen haben.

### **9.2 Serviceinformation**

Wenn Sie den technischen Kundendienst oder Ersatzteile benötigen, wenden Sie sich bitte an Ihre Leica Biosystems Vertretung oder den Leica Biosystems Händler, von dem Sie das Gerät gekauft haben. Folgende Angaben zum Gerät sind erforderlich:

- Modellbezeichnung und Seriennummer des Gerätes.
- Standort des Gerätes und Ansprechpartner.
- Grund für die Kundendienstanforderung.
- Das Lieferdatum.

### **9.3 Stilllegung und Entsorgung**

Das Gerät oder Teile des Gerätes müssen unter Einhaltung der jeweils geltenden gesetzlichen Bestimmungen entsorgt werden.

**10. Bestätigung der Dekontaminierung**

Jedes Produkt, das an Leica Biosystems zurückgegeben wird oder eine Wartung am Standort erfordert, muss ordnungsgemäß gereinigt und dekontaminiert werden. Die entsprechende Vorlage zur Bestätigung der Dekontamination finden Sie über die Suchfunktion auf unserer Website [www.LeicaBiosystems.com](http://www.LeicaBiosystems.com). Verwenden Sie dieses Formular, um alle erforderlichen Informationen zu erfassen.

Bei der Rückgabe eines Produkts muss eine Kopie der ausgefüllten und unterzeichneten Bestätigung beigefügt oder an den Kundendiensttechniker übergeben werden. Die Verantwortung für Produkte, die ohne oder nur mit unvollständiger Bestätigung zurückgeschickt werden, liegt beim Absender. Zurückgegebene Produkte, die das Unternehmen als mögliche Gefahrenquelle einstuft, werden auf Kosten und Risiko des Absenders zurückgeschickt.



[www.LeicaBiosystems.com](http://www.LeicaBiosystems.com)



Leica Biosystems Nussloch GmbH  
Heidelberger Strasse 17 - 19  
D-69226 Nussloch  
Deutschland

Tel.: +49 - (0) 6224 - 143 0  
Fax: +49 - (0) 6224 - 143 268  
Web: [www.LeicaBiosystems.com](http://www.LeicaBiosystems.com)