

Leica CM3050 S

Criostato

Manuale di istruzioni

Italiano

N° ordine: 14 0443 80107 - Revisione S

Conservare sempre questo manuale in prossimità dello strumento.

Leggere attentamente prima di attivare lo strumento.

CE



Le informazioni, i dati numerici, le note e i valori riportati in questo manuale rappresentano l'attuale stato delle conoscenze scientifiche e tecnologiche acquisite da Leica grazie all'esperienza maturata in questo campo.

Non vi è da parte nostra alcun obbligo di aggiornare il presente manuale secondo gli ultimi sviluppi tecnici, né di fornire ai nostri clienti copie aggiuntive, aggiornamenti, ecc. di questo manuale.

Leica declina ogni responsabilità per eventuali errori in informazioni, disegni, illustrazioni tecniche, ecc. contenuti in questo manuale nei limiti del sistema legale nazionale applicabile ad ogni singolo caso. In particolare si declina ogni responsabilità per eventuali perdite finanziarie o altri danni consequenziali causati o derivanti da dichiarazioni o altre informazioni contenute in queste Istruzioni per l'uso.

Le affermazioni, i disegni, le illustrazioni e ogni altra informazione relativa al contenuto o a dettagli tecnici del presente manuale non vanno considerate caratteristiche garantite dei nostri prodotti.

A questo proposito sono determinanti solo le disposizioni contrattuali stipulate tra noi e il cliente.

Leica si riserva il diritto di apportare modifiche alle specifiche tecniche e al processo produttivo senza darne preavviso. Soltanto in questo modo è infatti possibile migliorare la nostra tecnologia e le tecniche di costruzione impiegate per i nostri prodotti.

La presente documentazione è protetta dai diritti d'autore. I diritti d'autore di questo documento appartengono a Leica Biosystems Nussloch GmbH.

La riproduzione parziale o per intero di testo e illustrazioni mediante stampa, fotocopie, microfiche, web cam o altri metodi, compresi tutti i sistemi o mezzi elettronici, richiede un'esplicita autorizzazione rilasciata per iscritto da Leica Biosystems Nussloch GmbH.

I numeri di serie e l'anno di fabbricazione sono disponibili sulla targhetta identificativa sulla parte posteriore dello strumento.



Leica Biosystems Nussloch GmbH

Heidelberger Strasse 17 - 19

69226 Nussloch

Germania

Tel.: +49 - (0) 6224 - 143 0

Fax: +49 - (0) 6224 - 143 268

Internet: www.LeicaBiosystems.com

Indice

1.	Informazioni importanti	7
1.1	Simboli e loro significato	7
1.2	Aspetti generali	12
1.3	Tipo di strumento	12
1.4	Finalità prevista	12
1.5	Qualifica del personale	13
2.	Sicurezza	14
2.1	Avvertenze di sicurezza	14
2.2	Sistemi di sicurezza integrati	15
2.2.1	Blocco del volantino manuale	15
2.2.2	Centraggio dell'impugnatura del volantino manuale	16
2.2.3	Funzione di arresto di emergenza (solo per strumenti con motore di sezionamento)	16
2.2.4	Salvadita	17
2.3	Istruzioni di sicurezza: manipolazione e utilizzo dello strumento	18
2.3.1	Trasporto e installazione	18
2.3.2	Requisiti del luogo d'installazione	18
2.3.3	Connessioni elettriche	19
2.3.4	Gestione delle lame e dei coltelli del microtomo	20
2.3.5	Salvadita/Blocco del volantino manuale	20
2.3.6	Sezionamento motorizzato	20
2.3.7	Scongelamento/gestione del tessuto congelato	20
2.3.8	Parti congelate dello strumento e accessori congelati	21
2.3.9	Materiale infetto/radioattivo	21
2.3.10	Disinfezione e pulizia	21
2.3.11	Rimozione/reinstallazione del microtomo	22
2.3.12	Messaggio sul display "Dry microtome" (Microtomo asciutto)	22
2.3.13	Manutenzione	22
3.	Installazione	23
3.1	Requisiti del luogo d'installazione	23
3.1.1	Requisiti generici del luogo d'installazione	23
3.1.2	Connessioni elettriche	23
3.2	Disimballaggio e installazione	23
3.2.1	Reimballaggio	25
3.3	Modelli disponibili	25
3.4	Fornitura standard	25
3.5	Installazione/inserimento degli accessori	27
3.5.1	Installazione del volantino manuale	27
3.5.2	Inserimento degli accessori	27
3.5.3	Interruttore a pedale	28
3.6	Prima di accendere lo strumento	29
4.	Proprietà dello strumento	30
4.1	Panoramica	30
4.2	Dati tecnici	32

5.	Funzionamento	37
5.1	Utilizzo dello strumento per la prima volta	37
5.2	Accensione/fusibili.....	37
5.3	Pannello di controllo 1	38
5.3.1	Funzioni principali del pannello di controllo 1	39
5.3.2	Funzioni del display nel pannello di controllo 1	39
5.3.3	Indicazioni sul display all'accensione	41
5.3.4	Funzioni di menu: impostazione dei parametri di refrigerazione, ora e contatore preimpostato	42
5.3.5	Visualizzazione dello stato	46
5.3.6	Indicazione dello stato di refrigerazione, impostazione dello spessore della sezione e contatori	48
5.4	Pannello di controllo 2	50
5.4.1	Selezione di una modalità di sezionamento / Avvio e arresto del sezionamento	51
5.4.2	Impostazione della finestra di sezionamento.....	53
5.4.3	Selezione della velocità di sezionamento.....	54
5.4.4	Arresto di emergenza.....	54
5.4.5	Tasti di avanzamento coatto.....	55
5.4.6	Funzioni di taglio e sezionamento - Commutazione tra taglio e sezionamento.....	56
5.4.7	Impostazione dello spessore della sezione.....	57
5.5	Utilizzo quotidiano dello strumento.....	58
5.5.1	Congelamento di campioni sopra dischi dei campioni con scaffale di congelamento rapido ed estrattore di calore fisso	58
5.5.2	Congelamento di campioni su dischi dei campioni con prisma a 90° (solo per strumenti con raffreddamento dei campioni)	59
5.5.3	Accessori opzionali per congelare e rimuovere i campioni congelati.....	60
5.5.4	Inserimento dei dischi dei campioni nella testa dei campioni.....	61
5.5.5	Orientamento del campione.....	62
5.5.6	Taglio/Sezionamento.....	62
5.6	Lavoro di finitura	64
5.6.1	Passaggi quotidiani di routine	64
5.6.2	Spegnimento dello strumento per un periodo prolungato	64
5.7	Scongelamento	65
5.7.1	Ciclo di scongelamento automatico della camera	65
5.7.2	Ciclo di scongelamento manuale della camera	66
5.7.3	Scongelamento della testa dei campioni (solo per strumenti con raffreddamento dei campioni)	67
6.	Soluzione dei problemi, consigli di applicazione	68
6.1	Messaggi di errore visualizzati.....	68
6.1.1	Altre indicazioni di errore.....	69
6.2	Possibili problemi - cause e rimedi.....	69
6.3	Tabella di riferimento per le impostazioni di temperatura (in °C negativi)	75

Indice

7.	Disinfezione, pulizia e manutenzione	76
7.1	Istruzioni di sicurezza per la disinfezione e la pulizia	76
7.2	Pulizia.....	76
7.3	Disinfezione a temperatura ambiente	77
7.4	Rimozione/reinstallazione del microtomo.....	78
7.4.1	Rimozione del microtomo	78
7.4.2	Disassemblaggio della testa dei campioni (solo per strumenti con raffreddamento dei campioni)	78
7.4.3	Reinstallazione del microtomo	80
7.4.4	Regolazione della forza di serraggio del raccordo a T	81
7.5	Rimozione della finestra a scorrimento	82
7.6	Sostituzione dell'illuminazione a LED	82
8.	Garanzia e assistenza	83
9.	Appendice	84
9.1	Regolazione elettroidraulica dell'altezza.....	84
9.1.1	Uso previsto.....	84
9.1.2	Fornitura standard	84
9.1.3	Istruzioni di sicurezza.....	84
9.1.4	Installazione.....	85
9.1.5	Tasti di controllo	86
9.1.6	Manutenzione e cura	87
9.1.7	Soluzione dei problemi.....	87
9.1.8	Dati tecnici.....	88
9.2	Informazioni per gli ordini - accessori	89
10.	Dichiarazione di decontaminazione	91

1. Informazioni importanti

1.1 Simboli e loro significato



Attenzione

In caso di mancata osservanza delle seguenti indicazioni, in particolare per quanto riguarda il trasporto e la movimentazione dell'imballaggio, nonché delle avvertenze sull'utilizzo corretto dello strumento, Leica Biosystems GmbH non si assume alcuna responsabilità per gli eventuali danni risultanti.

Simbolo:



Titolo del simbolo:

Avvertenza

Descrizione:

Le avvertenze sono visualizzate in un riquadro grigio e sono contrassegnate da un triangolo di avvertenza.

Simbolo:



Titolo del simbolo:

Nota

Descrizione:

Le note, ovvero informazioni importanti per l'utente, sono visualizzate in un riquadro grigio e sono contrassegnate dal simbolo delle informazioni.

Simbolo:

→ "Fig. 7-1"

Titolo del simbolo:

Posizione

Descrizione:

Numeri degli elementi per numerare le illustrazioni. I numeri in rosso si riferiscono ai numeri degli elementi nelle illustrazioni.

Simbolo:

Start (Avvia)

Titolo del simbolo:

Tasto funzione

Descrizione:

I tasti funzione da premere sullo strumento vengono visualizzati in lettere maiuscole e testo nero in grassetto.

Simbolo:

Ready (Pronto)

Titolo del simbolo:

Pulsante virtuale e/o messaggi sul display

Descrizione:

I pulsanti virtuali da premere sul display e/o i messaggi visualizzati sul display sono indicati con testo grigio in grassetto.

Simbolo:



Titolo del simbolo:

Attenzione

Descrizione:

Indica la necessità da parte dell'utente di osservare il manuale di istruzioni in merito a importanti avvertenze sulla sicurezza, quali avvertimenti e misure preventive, che non possono essere applicate, per una serie di motivi, direttamente sul prodotto medicale.

Simbolo:











Titolo del simbolo:

Avvertimento, superficie surriscaldata

Descrizione:

Questo simbolo di avvertenza indica le superfici dello strumento che raggiungono temperature elevate durante il funzionamento. Evitare il contatto diretto con queste superfici poiché possono causare ustioni.

Simbolo:	Titolo del simbolo:	Avvertenza, rischio biologico
	Descrizione:	Le parti dello strumento vicine a questo simbolo possono essere contaminate da sostanze che rappresentano un rischio per la salute. Evitare il contatto diretto o utilizzare abbigliamento protettivo adatto.
Simbolo:	Titolo del simbolo:	Avvertenza, bassa temperatura/condizioni che possono causare congelamento
	Descrizione:	Le parti dello strumento vicine a questo simbolo sono esposte a basse temperature/condizioni che possono causare congelamento, con conseguente rischio per la salute. Evitare il contatto diretto o utilizzare abbigliamento protettivo adatto, per es. guanti antigelo.
Simbolo:	Titolo del simbolo:	Produttore
	Descrizione:	Indica il costruttore del prodotto medicale.
Simbolo:	Titolo del simbolo:	Data di produzione
	Descrizione:	Indica la data in cui è stato realizzato il prodotto medicale.
Simbolo:	Titolo del simbolo:	Marchio CE
	Descrizione:	Apponendo il marchio CE, il fabbricante attesta che il prodotto medicale soddisfa i requisiti delle direttive e norme CE vigenti.
Simbolo:	Titolo del simbolo:	Marchio UKCA
	Descrizione:	Il marchio UKCA (UK Conformity Assessed) è un nuovo marchio impiegato per i beni immessi sul mercato in Gran Bretagna (Inghilterra, Galles e Scozia). Copre la maggior parte dei prodotti sui quali veniva precedentemente apposto il marchio CE.
Simbolo:	Titolo del simbolo:	Dispositivo medicale per diagnostica in vitro
	Descrizione:	Indica un dispositivo medicale previsto per applicazioni di diagnostica in vitro.
Simbolo:	Titolo del simbolo:	Direttiva RoHS cinese
	Descrizione:	Simbolo di protezione ambientale della direttiva ROHS cinese. Il numero presente nel simbolo indica la "durata d'uso sicura per l'ambiente" del prodotto, espressa in anni. Il simbolo viene impiegato nel caso in cui si utilizzi oltre il limite massimo consentito un materiale il cui impiego in Cina prevede restrizioni.

Simbolo:



Titolo del simbolo:

Descrizione:

Simbolo RAEE

Il simbolo RAEE indica la raccolta differenziata dei rifiuti di apparecchi elettrici ed elettronici ed è raffigurato con un bidone dei rifiuti barrato da una croce (§ 7 ElektroG).

Simbolo:



Titolo del simbolo:

Corrente alternata

Simbolo:



Titolo del simbolo:

Descrizione:

N° articolo

Indica il numero di catalogo del produttore, che consente di identificare il dispositivo medicale.

Simbolo:



Titolo del simbolo:

Descrizione:

Numero di serie

Indica il numero di serie del produttore, che consente di identificare uno specifico dispositivo medicale.

Simbolo:



Titolo del simbolo:

Descrizione:

Consultare il manuale di istruzioni

Indica la necessità da parte dell'utente di consultare il manuale di istruzioni.

Simbolo:



Leica Microsystems (UK) Limited
Larch House, Woodlands Business Park, Milton Keynes
England, United Kingdom, MK14 6FG

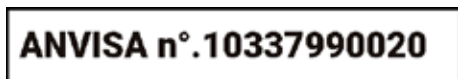
Titolo del simbolo:

Descrizione:

Responsabile UK

Il responsabile UK agisce a nome del produttore non UK per svolgere attività specifiche in relazione agli obblighi del produttore.

Simbolo:



Titolo del simbolo:

Descrizione:

Numero di identificazione ANVISA

L'Agenzia Nazionale di Vigilanza Sanitaria (Agência Nacional de Vigilância Sanitária - ANVISA) è responsabile della registrazione dei dispositivi medici in Brasile e assegna un numero di identificazione univoco di 11 cifre a ciascun dispositivo, in base a specifiche risoluzioni.

Simbolo:



Titolo del simbolo:

Descrizione:

Avvertimento, rischio di shock elettrico

Questo simbolo di avvertenza contrassegna le superfici o le zone dello strumento che sono esposte a tensione elettrica durante il funzionamento. Evitare quindi il contatto diretto.

Simbolo:

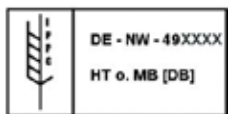


Titolo del simbolo:

Descrizione:

Spray congelanti infiammabili vietati

Questo simbolo segnala all'utente che l'utilizzo di spray infiammabili all'interno della camera del criostato è vietato a causa del rischio di esplosione.

Simbolo:**Titolo del simbolo:****Descrizione:**

Simbolo IPPC

Il simbolo IPPC è composto da:

Simbolo IPPC

- Codice internazionale secondo ISO 3166, ad esempio DE per la Germania
- Codice della regione, ad esempio NW per il Land tedesco Nord Reno-Vestfalia
- Numero di registrazione, numero univoco che inizia con 49.
- Metodo di trattamento, ad es. HT (heat treatment, trattamento termico)

Simbolo:**Titolo del simbolo:****Descrizione:**

Fragile, manipolare con cautela

Indica un dispositivo medico che, se non manipolato con cautela, può rompersi o venire danneggiato.

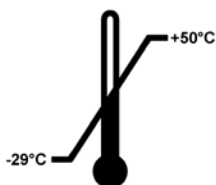
Simbolo:**Titolo del simbolo:****Descrizione:**

Conservare in luogo asciutto

Indica un dispositivo medico che deve essere protetto dall'umidità.

Simbolo:

Transport temperature range:

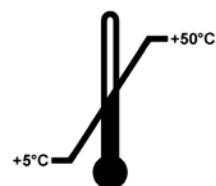
**Titolo del simbolo:****Descrizione:**

Limiti di temperatura per il trasporto

Indica i limiti per la temperatura di trasporto entro i quali il dispositivo medicale può essere esposto in sicurezza.

Simbolo:

Storage temperature range:

**Titolo del simbolo:****Descrizione:**

Limiti di temperatura per lo stoccaggio

Indica i limiti di temperatura entro i quali il dispositivo medicale può essere stoccato in sicurezza.

Simbolo:**Titolo del simbolo:****Descrizione:**

Limiti di umidità per lo stoccaggio e il trasporto

Indica l'intervallo di umidità a cui il dispositivo medicale può essere esposto in sicurezza durante il trasporto e lo stoccaggio.

Simbolo:



Titolo del simbolo:

Limite di impilaggio (numero)

Descrizione:

Indica che non è possibile impilare in verticale un numero di elementi eccedente quello specificato, a causa della natura dell'imballaggio per il trasporto o di quella degli elementi stessi.

Simbolo:



Titolo del simbolo:

Alto

Descrizione:

Indica la corretta posizione verticale del collo da trasportare.

Aspetto:



Denominazione:

Indicatore d'inclinazione

Descrizione:

Indicatore per controllare che il collo sia stato trasportato e stoccato in posizione verticale conformemente ai requisiti. Con una pendenza di 60° o più la sabbia in quarzo blu fluisce nella finestra di indicazione a forma di freccia e vi aderisce in modo permanente. Una movimentazione errata della spedizione è immediatamente rilevabile e può essere comprovata in modo definitivo.

Simbolo:



Titolo del simbolo:

Refrigerante

Descrizione:

Denominazione del refrigerante utilizzato

Simbolo:



Titolo del simbolo:

Peso del rabbocco

Descrizione:

Peso del refrigerante utilizzato

Simbolo:



Titolo del simbolo:

Pressione massima di esercizio

Descrizione:

Pressione massima di esercizio del circuito di raffreddamento



Nota

Alla consegna dello strumento il destinatario deve controllare che l'indicatore di inclinazione sia intatto prima di rimuovere l'imballo. Qualora l'indicatore sia stato attivato, informare immediatamente il rappresentante Leica competente.

1.2 Aspetti generali

Questo manuale di istruzioni include informazioni e istruzioni importanti relative alla sicurezza operativa e alla manutenzione dello strumento.

Il manuale di istruzioni è una parte importante del prodotto. Deve essere letto con attenzione prima di utilizzare lo strumento per la prima volta e deve essere sempre tenuto in prossimità dello strumento.

Se le normative e/o le leggi sulle prevenzione degli incidenti e sulla protezione ambientale nel Paese di funzionamento impongono ulteriori requisiti che esulano dall'ambito di questo manuale, è necessario aggiungere a questo manuale le istruzioni adeguate per la conformità con tali requisiti.

Leggere attentamente questo manuale di istruzioni prima di tentare di utilizzare o attivare lo strumento.



Avvertenza

Si prega di prestare particolare attenzione al capitolo ([→ p. 14 – 2. Sicurezza](#)).

Leggere queste informazioni, anche se si conosce già il funzionamento e l'utilizzo di altri prodotti Leica.

1.3 Tipo di strumento

Tutte le informazioni fornite in questo manuale di istruzioni si riferiscono solo al tipo di strumento indicato sulla pagina del titolo.

Una targhetta con il numero di serie è fissata sul retro dello strumento.

I dati esatti delle diverse versioni sono disponibili nella sezione ([→ p. 32 – 4.2 Dati tecnici](#)).

Informazioni necessarie per tutte le richieste:

Per qualsiasi richiesta si prega di specificare:

- Tipo di strumento
- Numero di serie

1.4 Finalità prevista

Il Leica CM3050 S è un criostato semi-motorizzato (alimentazione del campione motorizzata) ad alte prestazioni con funzionalità opzionale di sezionamento motorizzato. È progettato per eseguire velocemente il congelamento e il sezionamento di vari campioni di materiale umano. Tali sezioni vengono usate da un patologo per effettuare diagnosi mediche istologiche, ad esempio per diagnosi oncologiche. Leica CM3050 S è progettato per applicazioni di diagnostica in vitro.

Qualsiasi altro utilizzo dello strumento è da considerarsi improprio.

1.5 Qualifica del personale

Leica CM3050 S deve essere utilizzato solo da personale di laboratorio con adeguata formazione.

Tutto il personale di laboratorio che abbia ricevuto l'incarico di attivare lo strumento deve leggere con attenzione il presente manuale di istruzioni prima di iniziare le operazioni di lavoro con lo strumento. Lo strumento è destinato soltanto all'utilizzo professionale.

2. Sicurezza

2.1 Avvertenze di sicurezza



Avvertenza

- Le istruzioni sulla sicurezza e le avvertenze fornite in questo capitolo devono essere osservate sempre. Leggere queste avvertenze anche se si conosce già il funzionamento e l'utilizzo di altri strumenti Leica.
- Quando si lavora con i criostati, è sempre necessario adottare precauzioni per la sicurezza personale. È obbligatorio indossare scarpe di sicurezza, guanti di protezione resistenti al taglio (→ p. 25 – 3.4 Fornitura standard), una maschera e occhiali di protezione.
- A causa del rischio di esplosioni, è vietato utilizzare spray congelanti infiammabili all'interno della camera del criostato mentre lo strumento è in funzione.

Questo manuale di istruzioni include informazioni e istruzioni importanti relative alla sicurezza operativa e alla manutenzione dello strumento.

È parte essenziale dello strumento, pertanto deve essere letto con attenzione prima della messa in funzione e dell'uso, inoltre deve essere conservato nei pressi dello strumento.

Questo strumento è stato costruito e testato conformemente alle normative di sicurezza per i dispositivi elettrici di misurazione, controllo, regolazione e di laboratorio.

Rischi residui

Lo strumento è stato costruito secondo lo stato più recente della tecnica e delle regole e degli standard tecnici di sicurezza riconosciuti. Un utilizzo o un trattamento improprio dello strumento può mettere a rischio l'incolumità dell'utente o di terzi oppure causare danni all'apparecchio o ad altri beni. Lo strumento deve essere impiegato solo per l'utilizzo previsto e solo in uno stato tecnico di sicurezza perfetto. Le anomalie che possono compromettere la sicurezza devono essere eliminate immediatamente.

Per mantenere questa condizione e garantire un funzionamento sicuro, l'utente dovrà osservare le avvertenze e le segnalazioni contenute nel presente manuale di istruzioni.

È consentito esclusivamente l'utilizzo di ricambi e accessori originali autorizzati.



Nota

La dichiarazione di conformità CE e la dichiarazione di conformità UKCA relative allo strumento sono disponibili in Internet all'indirizzo:

www.LeicaBiosystems.com



Avvertenza

I dispositivi di protezione su strumento e componenti non devono essere né rimossi né modificati. Lo strumento può essere aperto e riparato esclusivamente da personale autorizzato da Leica.

2.2 Sistemi di sicurezza integrati

Lo strumento è dotato dei seguenti dispositivi di sicurezza:

- Blocco del volantino manuale
- Centraggio dell'impugnatura del volantino manuale (solo strumenti con motore di sezionamento)
- Funzione di arresto di emergenza (solo per strumenti con motore di sezionamento)
- Portalama dotato di salvadita

I dispositivi di sicurezza installati dal produttore dello strumento costituiscono solo la base della prevenzione degli incidenti. Il primo responsabile di un utilizzo sicuro dello strumento è soprattutto il proprietario l'azienda che detiene lo strumento, nonché il personale da essa preposto al suo utilizzo, manutenzione e riparazione. Per assicurare un funzionamento senza problemi, assicurarsi che siano rispettate le seguenti istruzioni e avvertenze.

2.2.1 Blocco del volantino manuale



Avvertenza

Coprire sempre il bordo di taglio con il salvadita e bloccare il volantino manuale:

- Prima di eseguire qualsiasi operazione sul coltello e/o sul campione.
- Prima di cambiare i campioni.
- Durante le pause di lavoro.

Il volantino manuale può essere bloccato in 2 posizioni:

- con l'impugnatura nella posizione superiore (→ "Fig. 1-1"),
- con l'impugnatura nella posizione inferiore (→ "Fig. 1-2").

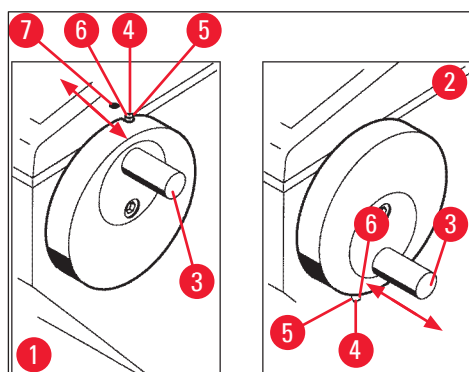


Fig. 1

Blocco:

1. Ruotare il volantino manuale fino a quando l'impugnatura (→ "Fig. 1-3") non è in posizione superiore (→ "Fig. 1-1") o inferiore (→ "Fig. 1-2").
 2. Per bloccarlo, spingere il perno (→ "Fig. 1-4") a destra in posizione (→ "Fig. 1-5").
- Ⓢ La posizione di blocco superiore per il perno (→ "Fig. 1-4") è contrassegnata da un punto nero (→ "Fig. 1-7").

Strumenti con motore di sezionamento:

Il motore di sezionamento è ora bloccato.

Tutti gli strumenti:

Il messaggio **LOCKED** (BLOCCATO) nel display del pannello di controllo 1 indica che il volantino manuale è stato bloccato:

C	T	-	3	0	°	C			O	T	-	3	5	°	C
					L	O	C	K	E	D				-	-

Sblocco:

1. Per sbloccarlo, spingere il perno di blocco (→ "Fig. 1-4") a sinistra in posizione (→ "Fig. 1-6").
2. L'indicazione del display "LOCKED" scompare.

Strumenti con motore di sezionamento:

Ora è possibile attivare nuovamente il motore di sezionamento.

2.2.2 Centraggio dell'impugnatura del volantino manuale



Avvertenza

Durante il sezionamento motorizzato, per ragioni di sicurezza centrare sempre l'impugnatura del volantino manuale!

Centraggio dell'impugnatura

1. Per centrare l'impugnatura (→ "Fig. 1-3"), tirarla verso l'esterno e incardinarla al centro del volantino manuale.
2. Quando viene rilasciata, l'impugnatura si blocca in posizione.

2.2.3 Funzione di arresto di emergenza (solo per strumenti con motore di sezionamento)

L'arresto di emergenza viene attivato tramite il pulsante rosso di arresto di emergenza (→ "Fig. 2-3") nel pannello di controllo 2 (→ "Fig. 2-1") oppure tramite l'interruttore a pedale (→ "Fig. 2-2").

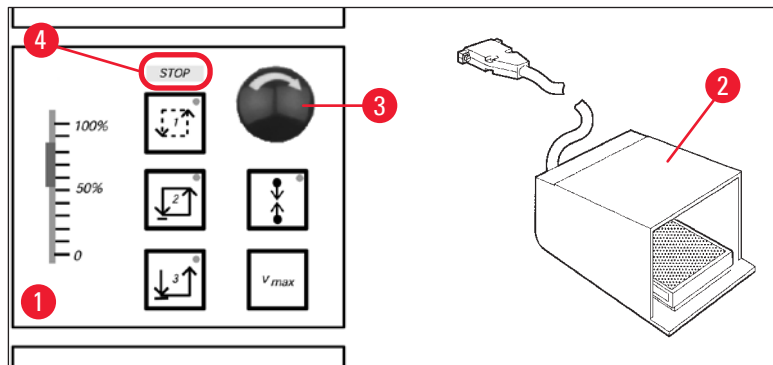


Fig. 2

Attivazione della funzione di arresto di emergenza

- » Premere il pulsante di arresto di emergenza (→ "Fig. 2-3") oppure spingere con forza l'interruttore a pedale (→ "Fig. 2-2"), si accenderà l'indicazione **STOP** (in rosso) (→ "Fig. 2-4").
- ✓ Non appena la funzione di arresto di emergenza è attivata, il motore di sezionamento si arresta.

Disattivazione dell'arresto di emergenza

- » Per disattivarlo, ruotare il pulsante di arresto di emergenza in direzione della freccia (→ "Fig. 2-3").



Nota

Se la funzione di arresto di emergenza è stata attivata con l'interruttore a pedale, lo sblocco non è necessario (la funzione viene sbloccata non appena si rilascia l'interruttore a pedale). Per continuare il lavoro, selezionare una delle modalità di sezionamento da 1 a 3 e riavviare il moto di sezionamento.

2.2.4 Salvadita

Tutti i portalama sono dotati di un salvadita (--> vedere i manuali di istruzioni separati dei portalama).



Avvertenza

Coprire sempre il bordo di taglio con il salvadita e bloccare il volante manuale:

- Prima di eseguire qualsiasi operazione sul coltello e/o sul campione.
- Prima di cambiare i campioni.
- Durante le pause di lavoro.

2.3 Istruzioni di sicurezza: manipolazione e utilizzo dello strumento

2.3.1 Trasporto e installazione



Avvertenza

Per evitare gravi danni allo strumento dovuti alla sua attivazione mentre l'olio del compressore è spostato rispetto alla sua normale posizione:

- Non inclinare lo strumento, trasportarlo solo in posizione verticale.
- Dopo il trasporto non accendere lo strumento per almeno 4 ore.

Per assicurare un corretto funzionamento, lo strumento deve essere installato rispettando su tutti i lati le seguenti distanze minime da pareti ed elementi di arredo (→ p. 33 – Specifiche ambientali).

L'olio del compressore potrebbe essersi spostato durante il trasporto e deve tornare alla sua posizione originale prima di accendere lo strumento. Altrimenti lo strumento potrebbe subire gravi danni.

2.3.2 Requisiti del luogo d'installazione



Avvertenza

Non usare lo strumento in ambienti a rischio di esplosione. Per assicurare un corretto funzionamento dello strumento, installarlo a una distanza minima su tutti i lati da pareti ed elementi dell'arredo (→ p. 18 – 2.3.1 Trasporto e installazione).

Il luogo di installazione deve soddisfare i seguenti requisiti:

Per i requisiti a livello di spazio e le condizioni operative, vedere (→ p. 32 – 4.2 Dati tecnici). Tutti i requisiti elencati nei dati tecnici devono essere soddisfatti.



Nota

In caso di differenze estreme di temperatura tra il luogo di conservazione e quello di installazione, nonché in presenza di elevata umidità, può verificarsi la presenza di condensa d'acqua. In questo caso, prima di accendere lo strumento è necessario attendere almeno 4 ore.

La mancata osservanza di tale istruzione può causare danni allo strumento.

- Lo strumento è progettato esclusivamente per un utilizzo in ambienti interni.
- Lo spinotto di alimentazione/il sezionatore deve essere liberamente e facilmente accessibile. La presa di alimentazione non deve trovarsi a una distanza maggiore di 2,5 m dallo strumento.
- Alimentazione a una distanza non superiore alla lunghezza del cavo di alimentazione: NON usare una prolunga.
- Il pavimento deve essere privo il più possibile di vibrazioni e deve avere una capacità portante e rigidità sufficienti a sostenere il peso dello strumento.
- Evitare urti, l'irradiazione solare diretta e sbalzi eccessivi di temperatura.
- Lo strumento DEVE essere collegato a una presa di alimentazione dotata di adeguata messa a terra. Usare solo il cavo fornito, previsto per l'alimentazione dalla rete elettrica locale.
- I prodotti chimici da utilizzare nello strumento sono facilmente infiammabili e nocivi per la salute. Pertanto il luogo di installazione deve essere ben aerato e privo di qualsiasi sorgente di innesco.

- Inoltre lo strumento NON deve essere usato direttamente sotto l'uscita di un sistema di condizionamento, perché la maggiore circolazione di aria accelera la formazione di ghiaccio nella camera.
- Il luogo di installazione deve essere protetto da scariche elettrostatiche.
- Per garantire il corretto funzionamento dello strumento mantenere le distanze indicate nella sezione (→ p. 18 – 2.3.1 Trasporto e installazione) tra le pareti e/o gli elementi di arredo e tutti i lati dello strumento.

**Nota**

le temperature e i livelli di umidità del locale che superano i valori precedentemente consigliati influenzeranno la capacità di raffreddamento del criostato e le temperature più basse dichiarate non verranno raggiunte.

2.3.3 Connessioni elettriche

- Prima di collegare lo strumento a una presa di corrente CA, assicurarsi che l'alimentazione CA del laboratorio corrisponda ai valori sulla targhetta identificativa dello strumento.
- Durante l'avvio del sistema di refrigerazione la tensione nominale minima non deve scendere al di sotto dei valori specificati nella sezione (→ p. 32 – 4.2 Dati tecnici).

**Avvertenza**

- Il compressore necessita di una corrente di avviamento compresa tra 25 A e 35 A.
- È pertanto necessario far ispezionare da un tecnico elettricista il circuito elettrico nel luogo di installazione, per assicurare che soddisfi i requisiti per un funzionamento senza problemi dello strumento.
- Un'alimentazione stabile conforme alle specifiche tecniche dello strumento è essenziale per il suo corretto funzionamento.

La mancata osservanza della precedente istruzione può danneggiare lo strumento.

Pericolo di incendio!

- Malfunzionamenti dello strumento causati da caduta di tensione.

Un'alimentazione elettrica diversa dalle specifiche tecniche danneggerebbe lo strumento.

- Durante l'avvio del compressore la tensione nominale minima non deve scendere al di sotto dei valori specificati nella sezione (→ p. 32 – 4.2 Dati tecnici).
- Accertarsi dell'uniformità dell'erogazione di corrente, secondo le specifiche tecniche.
- Pertanto, fare in modo che le installazioni elettriche in loco siano controllate da un professionista esperto e accertarsi dell'installazione degli eventuali potenziamenti necessari!
- Fare in modo che il circuito sia protetto da un fusibile dedicato!
- Non collegare altri apparecchi allo stesso circuito.
- Prima di collegare lo strumento alla rete, accertarsi che l'alimentazione elettrica nel laboratorio corrisponda ai valori indicati sulla targhetta identificativa dello strumento.
- Non è consentito usare prolunghe.

2.3.4 Gestione delle lame e dei coltelli del microtomo



Avvertenza

I coltelli del microtomo e le lame monouso hanno bordi di taglio estremamente affilati e possono causare gravi lesioni. Per questo motivo:

- Maneggiare i coltelli e le lame con la massima attenzione.
- Indossare guanti di protezione resistenti al taglio (→ p. 25 – 3.4 Fornitura standard).
- Non lasciare mai coltelli o lame in luoghi non presidiati.
- Non appoggiare mai un coltello con il bordo tagliente rivolto verso l'alto, indipendentemente dal luogo in cui lo si appoggia.
- Non tentare mai di afferrare un coltello che cade.
- Inserire sempre il campione prima di inserire il coltello.

2.3.5 Salvadita/Blocco del volantino manuale



Avvertenza

Coprire sempre il bordo di taglio con il salvadita e bloccare il volantino manuale:

- Indossare guanti di protezione resistenti al taglio (→ p. 25 – 3.4 Fornitura standard).
- Prima di eseguire qualsiasi operazione sul coltello e/o sul campione.
- Prima di cambiare i campioni.
- Durante le pause di lavoro.

2.3.6 Sezionamento motorizzato



Avvertenza

Non interrompere il sezionamento o il taglio impostando il potenziometro a scorrimento a velocità zero.

Rischio di lesioni!

- Ciò non disattiva realmente la funzione di sezionamento, ma la fa solo operare a velocità "0".

Se il potenziometro a scorrimento viene spostato accidentalmente, lo strumento riprende immediatamente il sezionamento.

Durante il sezionamento motorizzato, centrare sempre l'impugnatura del volantino manuale!

2.3.7 Scongelo/gestione del tessuto congelato



Avvertenza

Non lasciare mai campioni incustoditi nella criocamera per un lungo periodo di tempo!

- In caso di interruzione dell'alimentazione o di guasto dello strumento, oppure durante il ciclo di scongelamento automatico, il materiale tissutale potrebbe venire distrutto.

Durante il ciclo di scongelamento la criocamera viene parzialmente riscaldata. Per questo motivo:

- Prima dello scongelamento rimuovere dalla camera i campioni sensibili.
- Se lo scongelamento automatico è programmato per essere eseguito durante la notte, ricordarsi di rimuovere tutti i campioni dalla criocamera prima di lasciare il luogo di lavoro.

2.3.8 Parti congelate dello strumento e accessori congelati



Avvertenza

Indossare guanti protettivi.

- Il contatto prolungato della pelle nuda con le superfici congelate dello strumento o con accessori congelati (dischi di campioni, portalama, scaffali ecc.) può causare ustioni da congelamento.

2.3.9 Materiale infetto/radioattivo



Avvertenza

Rischio di infezione!

Fare attenzione durante il lavoro con campioni potenzialmente infetti:

Durante il lavoro con campioni potenzialmente infetti/radioattivi:

- Indossare abbigliamento protettivo (guanti, stivali protettivi, maschera, camice da laboratorio), in conformità con le normative di sicurezza dalle radiazioni e/o con le normative interne sulla gestione di materiali infettivi o radioattivi.

Durante il lavoro con campioni radioattivi:

- Rispettare tutte le normative in vigore relative alla sicurezza in presenza di radiazioni.
- Smaltire i rifiuti di campioni radioattivi nel rispetto delle normative in vigore.

2.3.10 Disinfezione e pulizia



Avvertenza

- Usare solo disinfettanti a base di alcol per disinfettare la camera del criostato.
- Non utilizzare solventi (xilene, acetone ecc.) per la pulizia o la disinfezione.
- Prima della disinfezione con disinfettanti a base di alcol spegnere lo strumento e scollegarlo dalla rete elettrica. Per la rimozione del microtomo dalla camera del criostato vedere la sezione ([→ p. 22 – 2.3.11 Rimozione/reinstallazione del microtomo](#)).
- In caso di utilizzo di prodotti detergenti e disinfettanti, rispettare le specifiche tecniche fornite dai rispettivi produttori.
- Rischio di esplosione in caso di utilizzo di alcol: Predisporre adeguata ventilazione e verificare che lo strumento sia spento.
- Rischio di formazione di ghiaccio - Gli accessori disinfettati devono essere asciugati completamente prima di essere reinseriti nella camera. Accertarsi che la camera sia completamente asciutta prima di accendere lo strumento.
- Smaltire i rifiuti liquidi della disinfezione e della pulizia, nonché i rifiuti del sezionamento, secondo le norme vigenti sullo smaltimento dei rifiuti speciali.
- Per la disinfezione a temperatura ambiente vedere la sezione ([→ p. 77 – 7.3 Disinfezione a temperatura ambiente](#)).

2.3.11 Rimozione/reinstallazione del microtomo



Nota

Prima di rimuovere il microtomo:

- Spegnerlo lo strumento.
- Scollegare dall'alimentazione di rete.
- Portare l'impugnatura del volantino manuale nella posizione inferiore e bloccarla.

Durante la rimozione del microtomo bloccare sempre la testa dei campioni nella posizione più bassa. In caso contrario, la parte superiore del coperchio a fessura può piegarsi e subire quindi dei danni!



Avvertenza

Durante la rimozione del microtomo:

- Rischio di ustioni da congelamento. Indossare guanti durante la rimozione del microtomo quando è ancora congelato.

Strumenti con raffreddamento dei campioni:

- Rischio di ustioni da congelamento. Non distorcere il tubo di refrigerazione! Se questo viene distorto potrebbe rompersi, provocando la fuoriuscita di refrigerante estremamente freddo.

Prima di reinstallare il microtomo:

- Il microtomo deve essere completamente asciutto. L'umidità all'interno del microtomo congela e può provocare malfunzionamenti del microtomo e/o danneggiarlo.
- Rischio di formazione di ghiaccio. Tutti gli accessori o gli strumenti rimossi dalla criocamera devono essere completamente asciutti prima di essere reinseriti nella camera!

2.3.12 Messaggio sul display "Dry microtome" (Microtomo asciutto)

Se viene visualizzato il messaggio di errore **Dry Microtome** sul pannello di controllo 1, è accaduto quanto segue:

- La refrigerazione della criocamera è stata interrotta per un periodo prolungato (ad es. per un'interruzione dell'alimentazione), provocando un aumento della temperatura della camera nei valori positivi.



Nota

Se viene visualizzato questo messaggio, non accendere lo strumento, ma rimuovere il microtomo dalla camera, disinfettarlo, se necessario, e asciugarlo completamente prima di reinstallarlo nella camera, vedere le sezioni da ([→ p. 76 – 7.1 Istruzioni di sicurezza per la disinfezione e la pulizia](#)) a ([→ p. 78 – 7.4 Rimozione/reinstallazione del microtomo](#)).

2.3.13 Manutenzione



Nota

Solo i tecnici dell'assistenza autorizzati da Leica possono accedere ai componenti interni dello strumento per l'assistenza e la riparazione.

3. Installazione

3.1 Requisiti del luogo d'installazione



Avvertenza

Accertarsi di leggere e osservare tutte le istruzioni di sicurezza fornite nella sezione (→ p. 18 – 2.3.2 Requisiti del luogo d'installazione)! Tutti i requisiti elencati in (→ p. 32 – 4.2 Dati tecnici) devono essere soddisfatti.

3.1.1 Requisiti generici del luogo d'installazione

- Nessuna luce solare diretta.
- Alimentazione elettrica entro la distanza indicata. Lunghezza del cavo di alimentazione = circa 3 metri; non utilizzare prolungher! (→ p. 19 – 2.3.3 Connessioni elettriche).
- Nessuna corrente d'aria (causata da impianti di condizionamento ecc.).
- Superficie del pavimento uniforme.
- Pavimento praticamente privo di vibrazioni.
- Volantino manuale facilmente accessibile.



Nota

Un'elevata temperatura ambiente e/o un'elevata umidità dell'aria influenzano negativamente le prestazioni di raffreddamento dello strumento.

3.1.2 Connessioni elettriche



Avvertenza

Accertarsi di leggere e osservare tutte le istruzioni di sicurezza fornite nella sezione (→ p. 19 – 2.3.3 Connessioni elettriche)!

3.2 Disimballaggio e installazione



Nota

Le istruzioni per il disimballaggio si trovano sempre in una busta protettiva trasparente all'esterno della cassa di trasporto dello strumento.



Avvertenza

Accertarsi di leggere e osservare tutte le istruzioni di sicurezza fornite nella sezione (→ p. 18 – 2.3.1 Trasporto e installazione) e le istruzioni per il disimballaggio.

Trasporto al luogo di installazione:

1. Prima di tutto, controllare se la posizione soddisfa le condizioni specificate in (→ p. 18 – 2.3.2 Requisiti del luogo d'installazione), (→ p. 23 – 3.1.1 Requisiti generici del luogo d'installazione) e (→ p. 32 – 4.2 Dati tecnici).

3 Installazione

2. Trasportare lo strumento nel luogo desiderato.



Avvertenza

Osservare quanto segue:

- Lo strumento va trasportato in posizione verticale. Può essere inclinato leggermente solo per essere scaricato e ricaricato, per es. quando si toglie lo strumento dal pallet usato per il trasporto.
- Durante il trasporto, 2 persone devono controbilanciare lo strumento dal lato anteriore per evitarne la caduta. Si evitano così gravi lesioni e possibili gravi danni allo strumento stesso e all'area vicina.

3. Quando si trasporta lo strumento sulle rotelle (→ "Fig. 3-3"), afferrare la struttura solo nei punti contrassegnati (→ "Fig. 3-1").
4. Per assicurare una posizione verticale stabile nella posizione prevista, è necessario regolare lo strumento.
5. A tale scopo, svitare entrambi i piedini di regolazione (→ "Fig. 3-2") usando la chiave fissa in dotazione.
6. Quando successivamente lo strumento dovrà essere di nuovo trasportato sulle rotelle, riavvitarli completamente per ritrarli.

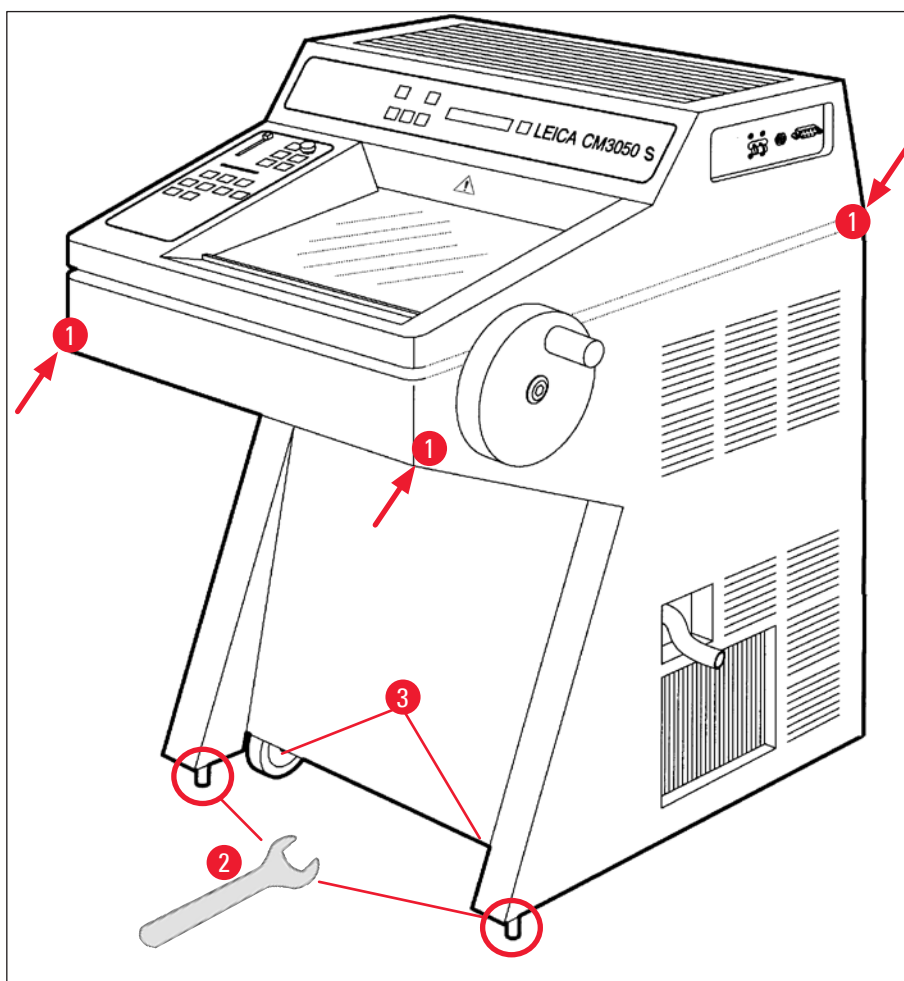


Fig. 3

3.2.1 Reimballaggio

Si consiglia di conservare la cassa originale di spedizione e le istruzioni per il disimballaggio di Leica CM3050 S. Per il reimballaggio, procedere come per le istruzioni per il disimballaggio, ma in ordine inverso.

3.3 Modelli disponibili

- Strumento di base con motore di sezionamento/senza raffreddamento dei campioni
- Strumento di base senza motore di sezionamento/con raffreddamento dei campioni
- Strumento di base con motore di sezionamento/con raffreddamento dei campioni

3.4 Fornitura standard

		N° ordine
L'apparecchiatura standard di Leica CM3050 S include i componenti indicati di seguito:		
1	Strumento base con la tensione corrispondente (cavo di alimentazione locale incluso)	
1	Volantino manuale con marcatura, antibatterico	14 0471 42558
1	Cavo adattatore EU-BR 16 A	14 0411 47993
1	Estrattore di calore, fisso	14 0369 11197
1	Stabilizzatore a bassa temperatura per estrattore di calore	14 0452 27919
1	Set di dischi dei campioni:	14 0470 43550
4	Dischi del preparato, 25 mm	14 0416 19275
4	Dischi del preparato, 30 mm	14 0370 08587
1	Scaffale di conservazione, destro	14 0443 25723
1	Scaffale di conservazione, sinistro	14 0443 33549
1	Cassetto degli scarti di sezionamento	14 0400 26817
1	Interruttore a pedale con protezione	14 0505 33888
1	Tappetino in gomma	14 0443 25732
1	Copertura per scaffale di congelamento	14 0443 30783
1	Scaffale per i pennelli	14 0398 13088
1	Tappo in gomma	14 3000 00148
1	Set di strumenti	14 0436 43463
1	Pennello, fine	14 0183 28642
1	Pennello "Leica" con magnete	14 0183 40426
1	Chiave a brugola da 1,5	14 0222 10050
1	Chiave a brugola da 2,5	14 0222 04137
1	Chiave a brugola da 3,0	14 0222 04138
1	Chiave a brugola da 4,0	14 0222 04139
1	Chiave a brugola con testa a cupola, dimensioni 4.0	14 0222 32131
1	Chiave a brugola da 5,0	14 0222 04140

3 Installazione

		N° ordine
1	Chiave a brugola con impugnatura, dimensioni 5.0	14 0194 04760
1	Chiave a brugola da 6,0	14 0222 04141
1	Chiave inglese a doppia testa da 13/16	14 0330 18595
1	Flacone di mezzo di inclusione per criostati, 125 ml	14 0201 08926
1	Flacone di olio per criostato, 50 ml	14 0336 06098
1	Paio di guanti di protezione resistenti al taglio, taglia S	14 0340 40859
1	Pacchetto internazionale di istruzioni per l'uso (incl. copia cartacea in inglese e ulteriori lingue su un dispositivo di archiviazione 14 0443 80200)	14 0443 80001

Oltre a quanto sopra:

- Strumenti con raffreddamento dei campioni:

1	Prisma a 90° per raffreddamento diretto del campione posizionato sulla testa dei campioni e dotato di vite di fissaggio per facilitare il taglio del campione	14 0443 25949
---	---	---------------

1	Accessorio per testa dei campioni	14 0443 25895
---	-----------------------------------	---------------

- Strumenti configurati:

1	Base del portalama
---	--------------------

1	Portalama con accessori
---	-------------------------

- Strumenti con motore di sezionamento:

1	interruttore a pedale con protezione
---	--------------------------------------

In caso di cavo di alimentazione in dotazione difettoso o perso, rivolgersi al rappresentante commerciale Leica.

Ulteriori accessori

Ulteriori accessori ordinati saranno inclusi nella scatola contenente le parti standard della spedizione.



Nota

- I portalama vengono spediti con una guida stendi-fetta, un salvadita e un manuale separato di istruzioni.
- In caso di strumenti non configurati, il supporto per i coltelli non fa parte della spedizione standard ma deve essere ordinato separatamente.
- Controllare tutte le parti consegnate confrontandole con la distinta del contenuto e con l'ordine effettuato per verificare che la consegna sia completa. In caso di differenze, contattare immediatamente l'ufficio Leica di zona.

3.5 Installazione/inserimento degli accessori

3.5.1 Installazione del volantino manuale

1. Inserire il perno (→ "Fig. 4-1") dell'asse del volantino manuale nel foro (→ "Fig. 4-2").
2. Posizionare la rondella elastica (→ "Fig. 4-3") sulla vite (→ "Fig. 4-4") come mostrato in figura.
3. Serrare la vite (→ "Fig. 4-4") con una chiave a brugola (→ "Fig. 4-5").
4. Rimuovere la protezione (→ "Fig. 4-6") del disco autoadesivo (→ "Fig. 4-7").
5. Coprire con il disco autoadesivo (→ "Fig. 4-7").

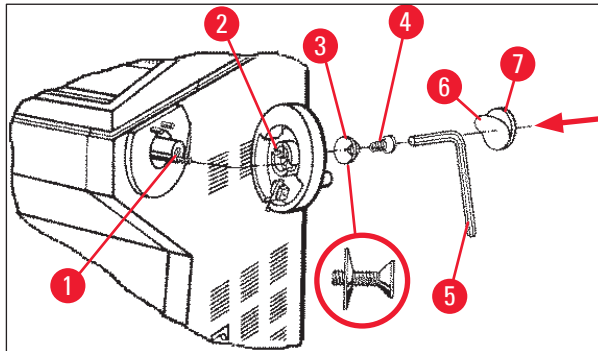


Fig. 4



Nota

A fini di trasporto (ad es. per porte strette), è possibile rimuovere il volantino manuale.

- » Per rimuovere il volantino manuale, procedere come descritto in precedenza ma in ordine inverso.

3.5.2 Inserimento degli accessori

1. Posizionare il tappetino di gomma sulla parte superiore dell'alloggiamento.
2. Inserire gli scaffali di conservazione nella criocamera.
3. Installare l'estrattore di calore fisso nello scaffale di congelamento rapido. Vedere anche l'illustrazione nella sezione (→ p. 58 – 5.5.1 Congelamento di campioni sopra dischi dei campioni con scaffale di congelamento rapido ed estrattore di calore fisso).
4. Inserire lo stabilizzatore a bassa temperatura nello scaffale di congelamento rapido (deve essere collocato nel campo di rotazione dell'estrattore di calore. Vedere anche l'illustrazione nella sezione (→ p. 58 – 5.5.1 Congelamento di campioni sopra dischi dei campioni con scaffale di congelamento rapido ed estrattore di calore fisso).
5. Inserire il vassoio dei rifiuti di sezionamento e lo scaffale per i pennelli.
6. Installare la base del portalama sulla piastra di base del microtomo e fissarla.
7. Installare il portalama e fissarlo (per dettagli, vedere il manuale di istruzioni per il portalama).
8. Posizionare nella camera la custodia del coltello con il coltello per il preraffreddamento.
9. Posizionare nella camera tutti gli strumenti necessari per la preparazione della sezione.
10. Chiudere la finestra a scorrimento.

3 Installazione



Nota

Per una panoramica completa di tutti i singoli componenti vedere la sezione (→ p. 30 – 4.1 [Panoramica](#)).

3.5.3 Interruttore a pedale

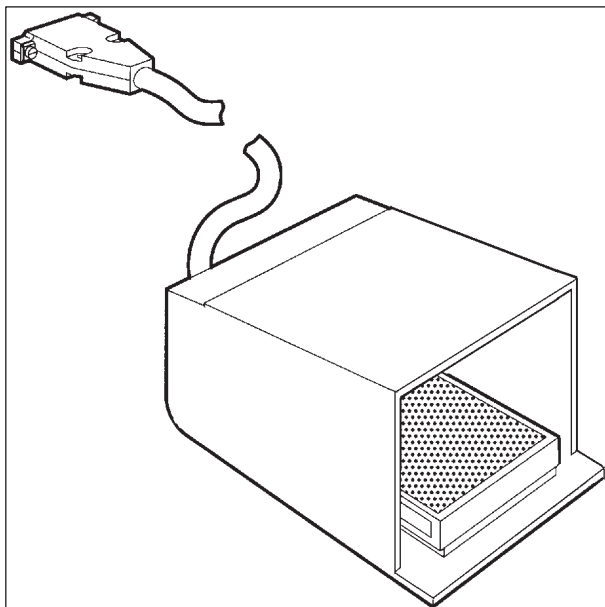


Fig. 5

Funzione

L'interruttore a pedale (→ "Fig. 5") esegue lo stesso compito dei tasti **RUN/STOP** (Esecuzione/Arresta) e **RUN/ENABLE** (Esecuzione/Attiva) (attivazione/disattivazione del sezionamento/taglio motorizzato). Inoltre, è possibile utilizzare l'interruttore a pedale per attivare la funzione di arresto di emergenza.

Modelli con interruttore a pedale:

Tutti gli strumenti con motore di sezionamento.



Nota

Nota importante: In tutti i modelli di strumenti che sono consegnati con interruttore a pedale, l'interruttore a pedale deve essere installato! - In caso contrario gli strumenti non sono funzionali.

Collegamento dell'interruttore a pedale

- » Inserire l'interruttore a pedale nella porta (→ "Fig. 6-1") e fissarlo.

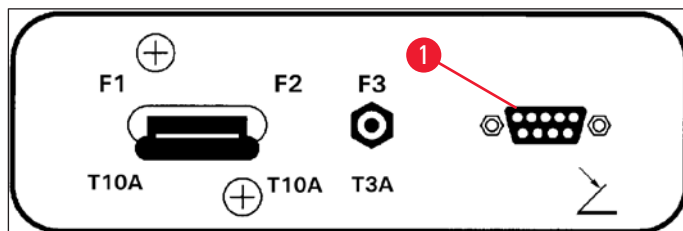


Fig. 6

3.6 Prima di accendere lo strumento



Avvertenza

- Dopo il trasporto, attendere almeno 4 ore prima di accendere lo strumento. Vedere anche le istruzioni di sicurezza nella sezione (→ p. 18 – 2.3.1 Trasporto e installazione).
- Osservare tutte le istruzioni di sicurezza fornite nelle sezioni (→ p. 18 – 2.3.2 Requisiti del luogo d'installazione) e (→ p. 19 – 2.3.3 Connessioni elettriche).

1. Inserire la spina di rete nella presa a parete.
2. Proseguire con la sezione (→ p. 37 – 5.1 Utilizzo dello strumento per la prima volta).

4. Proprietà dello strumento

4.1 Panoramica

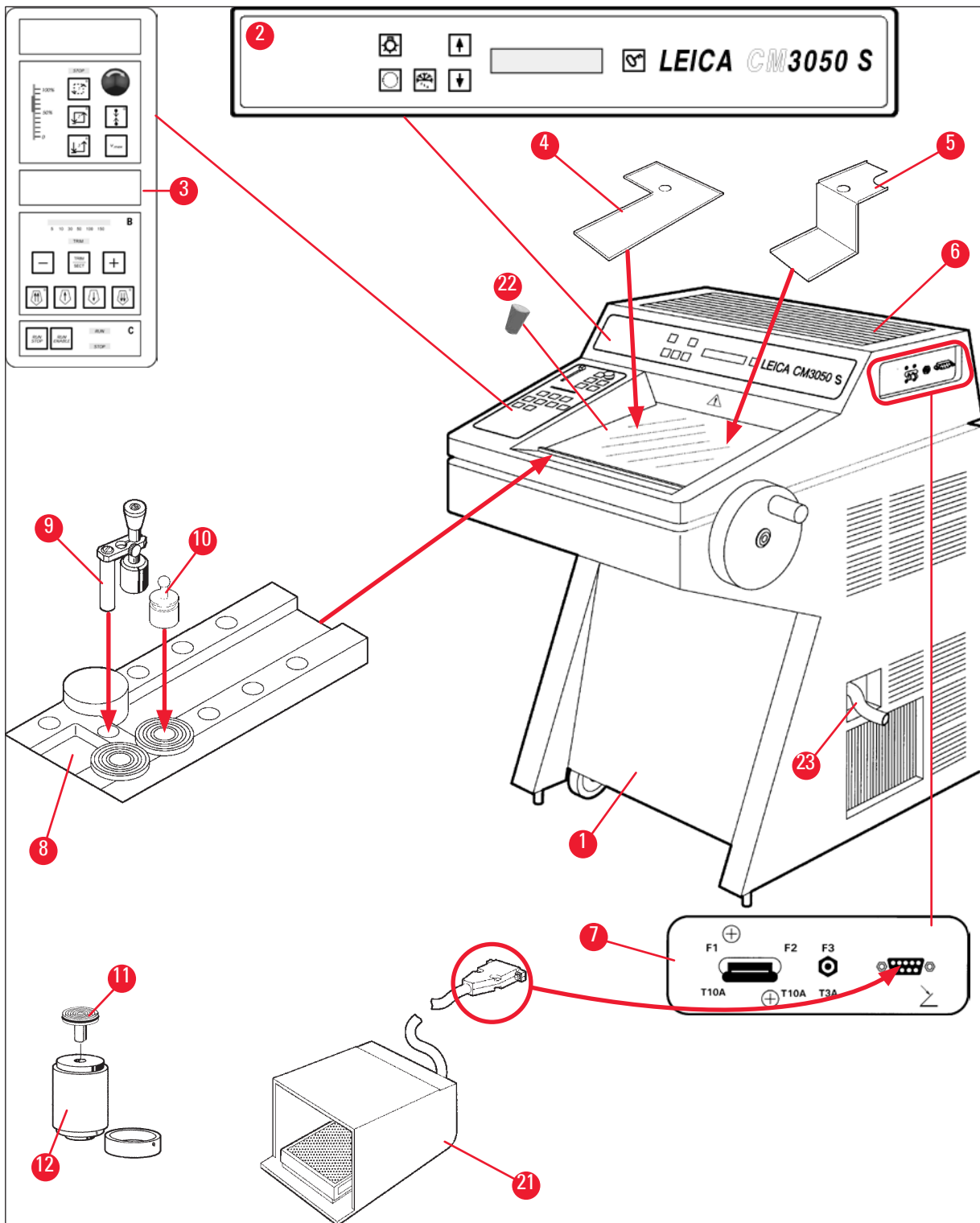


Fig. 7

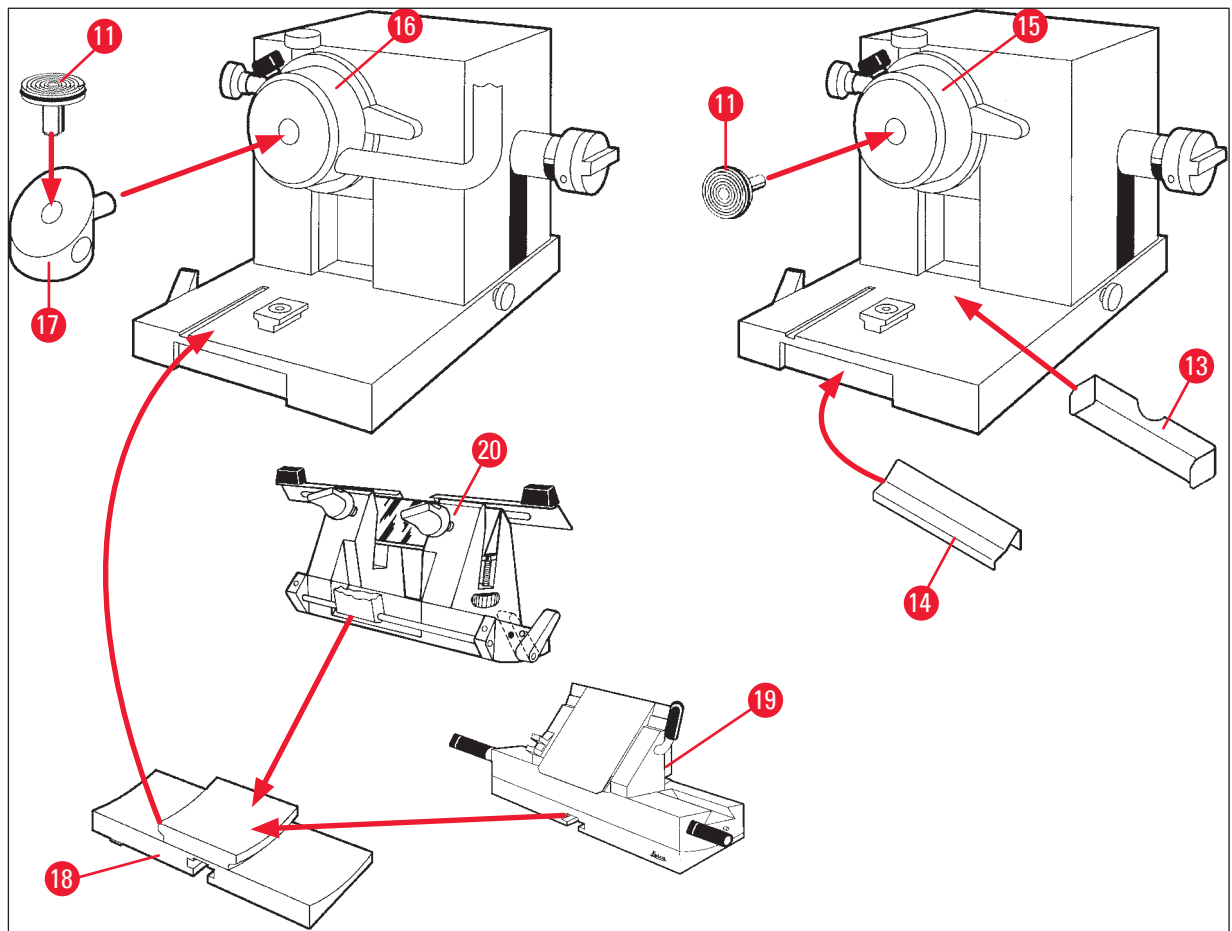


Fig. 8

- | | | | |
|----|---|----|---|
| 1 | Criostato Leica CM3050 S | 13 | Vassoio dei rifiuti di sezionamento |
| 2 | Pannello di controllo 1 | 14 | Scaffale per i pennelli |
| 3 | Pannello di controllo 2 | 15 | Testa dei campioni con raffreddamento dei campioni |
| 4 | Scaffale di conservazione, sinistro | 16 | Testa dei campioni con raffreddamento dei campioni (opzionale) |
| 5 | Scaffale di conservazione, destro | 17 | Prisma a 90° (solo per strumenti con raffreddamento dei campioni) |
| 6 | Tappetino in gomma | 18 | Base del portalama |
| 7 | Interruttore principale/Interruttore automatico per il motore di sezionamento, Porta dell'interruttore a pedale | 19 | Portalama CE |
| 8 | Scaffale di congelamento rapido | 20 | Portalama CN |
| 9 | Estrattore di calore fisso | 21 | interruttore a pedale con protezione |
| 10 | Estrattore di calore mobile | 22 | Tappo in gomma |
| 11 | Disco dei campioni | 23 | Tubo di drenaggio |
| 12 | Blocco termico (opzionale) | | |

4.2 Dati tecnici

**Nota**

Intervallo della temperatura di esercizio (temperatura ambiente): da +18 °C a +35 °C. Tutte le specifiche tecniche relative alla temperatura sono valide solo fino a una temperatura ambiente di +20 °C e con un'umidità relativa dell'aria inferiore al 60 %.

Identificazione dell'apparecchiatura

Tipo di strumento	Numeri modello					
Leica CM3050 S	14047033510 (sezio- namento motorizzato e raffredda- mento dell'oggetto)	14047033514 (sezio- namento motorizzato e raffredda- mento dell'oggetto)	14047033518 (sezio- namento motorizzato e raffredda- mento dell'oggetto)	14047033534 (sezio- namento motorizzato e raffredda- mento dell'oggetto)	14047033538 (sezio- namento motorizzato e raffredda- mento dell'oggetto)	14047033542 (sezio- namento motorizzato e raffredda- mento dell'oggetto)
	14047033511 (raffredda- mento dell'oggetto)	14047033515 (raffredda- mento dell'oggetto)	14047033520 (seziona- mento motorizzato)	14047033536 (seziona- mento motorizzato)	14047033540 (seziona- mento motorizzato)	14047033544 (seziona- mento motorizzato)
	14047033512 (sezio- namento motorizzato)	14047033516 (sezio- namento motorizzato)		14047056135 (versione per la Cina con cavo di alimentazio- ne cinese, seziona- mento motorizzato e raffred- damento dell'oggetto)		

Specifiche elettriche

Oscillazioni tensione nominale max. ($\pm 10\%$)	100 VAC	100 VAC	120 VAC	230 VAC	230 VAC	240 VAC
Frequenza nominale	50 Hz	60 Hz	60 Hz	50 Hz	60 Hz	50 Hz
Potenza assorbita	max. 1800 VA	max. 1800 VA	max. 1800 VA	max. 1800 VA	max. 1800 VA	max. 1800 VA
Alimentazione	IEC 60320-1 C-20					
Corrente max. di avvio per 5 sec.	35 A eff.	30 A eff.	35 A eff.	25 A eff.	25 A eff.	25 A eff.

Fusibile di ingresso alimentazione di rete (sezionatore automatico)	T15 A M3	T15 A M3	T15 A T1	T10 A T1	T10 A T1	T10 A T1
Fusibili secondari	T4 A L 250 VAC (5x20 mm) T0.63 A L 250 VAC (5x20 mm) T0.25 A L 250 VAC (5x20 mm) T5 A L 250 VAC (5x20 mm) T2 A L 250 VAC (5x20 mm) T1 A L 250 VAC (5x20 mm) T2.5 A L 250 VAC (5x20 mm) T3.15 A L 250 VAC (5x20 mm) T1.6 A L 250 VAC (5x20 mm) T0.5 A L 250 VAC (5x20 mm) T4 A L 250 VAC (6,3x32 mm) T6.25 A L 250 VAC (6,3x32 mm)					

Specifiche di dimensione e peso

Dimensione totale del dispositivo, senza volantino manuale (larghezza x profondità x altezza)	800 mm x 766 mm x 1040 mm
Dimensione totale del dispositivo, con volantino manuale (larghezza x profondità x altezza)	882 mm x 766 mm x 1040 mm
Altezza di lavoro (bracciolo)	840 mm
Dimensione totale del collo, con volantino manuale (larghezza x profondità x altezza)	980 mm x 920 mm x 1330 mm
Peso a vuoto (senza accessori)	239 kg (con raffreddamento dell'oggetto)

Specifiche ambientali

Altitudine di funzionamento	Max. 2000 m s.l.m
Temperatura di funzionamento	Da +18 °C a +35 °C
Umidità relativa (funzionamento)	Tra il 20 % e il 60 % (senza condensa)
Temperatura di trasporto	Da -29 °C a +50 °C
Temperatura di stoccaggio	Da +5 °C a +50 °C
Umidità relativa (trasporto/stoccaggio)	Tra il 10 % e l'85 % (senza condensa)
Distanza max. dalle pareti	Dietro: 150 mm (5,91 pollici) Destra: 300 mm (11,82 pollici) Sinistra: 150 mm (5,91 pollici)

Emissioni e condizioni limite

Categoria di sovratensione secondo IEC 61010-1	II
Grado di inquinamento secondo IEC 61010-1	2
Mezzi di protezione secondo IEC 61010-1	Classe 1
Grado di protezione secondo IEC 60529	IP20
Emissione di calore	1800 J/s (6141 BTU/h)
Livello acustico pesato A, misurato alla distanza di 1 m	< 70 dB (A)
Classe EMC	B (Norme FCC, parte 15) B (CISPR 11, IEC 61326, CAN ICES-3 (A)/NMB)

**Avvertenza**

Osservare le sezioni (→ p. 18 – 2.3.2 [Requisiti del luogo d'installazione](#)) e (→ p. 23 – 3.1.1 [Requisiti generici del luogo d'installazione](#))!

Raffreddamento camera

Gamma di temperatura	Da 0 °C a -40 °C ±5 K, regolabile per incrementi di 1 K alla temperatura ambiente di 20 °C
Tempo di raffreddamento a -25 °C	Max. 6 h, da una temperatura iniziale di 20 °C e a una temperatura ambiente di 20 °C con il 60 % di umidità relativa
Tempo di raffreddamento a -35 °C	Circa 8 h, da una temperatura iniziale di 20 °C e a una temperatura ambiente di 20 °C con il 60 % di umidità relativa
Max. pressione di funzionamento	28 bar
Refrigerante*	300 g, refrigerante R452A*
Scongelamento	Scongelamento con gas caldo
Durata dello scongelamento	Da 6 a 12 minuti
Spegnimento automatico	Con temperatura camera > -5 °C Con temperatura sbrinatori > +38 °C
Scongelamento manuale	Sì
Scongelamento automatico	Sì, tempo selezionabile, 1 scongelamento in 24 h
Programmabile	Sì (scongelamento a gas caldo), tempo selezionabile
Intervali di scongelamento	1 scongelamento in 24 h o scongelamento manuale a gas caldo
Durata dello scongelamento	12 minuti
Scongelamento con spegnimento automatico	Con temperatura camera superiore a -5 °C Con temperatura sbrinatori superiore a +38 °C

Raffreddamento dell'oggetto

	Funzione opzionale inclusa nel numero di modello: vedere numeri di modello in (→ p. 32 – Identificazione dell'apparecchiatura)
Gamma di temperatura	Da -10°C a $-50^{\circ}\text{C} \pm 3\text{ K}$, alla temperatura ambiente di 20°C
Max. pressione di funzionamento	28 bar
Refrigerante*	205 g, refrigerante R452A*
Scongelamento	Riscaldatore elettronico
Durata dello scongelamento	10 min
Temperatura di scongelamento	Da $+20^{\circ}\text{C}$ a $+45^{\circ}\text{C}$
Scongelamento manuale	Sì
Scongelamento automatico	No

Scaffale di congelamento rapido

Temperatura minima	-43°C ($+3/-5\text{ K}$), con temperatura camera di -40°C ($+/-5\text{ K}$) e temperatura ambiente di 20°C
Numero di stazioni di congelamento	10
Scongelamento	Nessuno

**Avvertenza**

*) Il refrigerante e l'olio del compressore devono essere sostituiti esclusivamente da personale di assistenza addestrato e autorizzato da Leica.

Microtomo

Tipo	Microtomo rotante
Intervallo dello spessore di taglio	Da $0,5\ \mu\text{m}$ a $300\ \mu\text{m}$
Avanzamento orizzontale del campione	$25\ \text{mm} + 1\ \text{mm}$
Corsa verticale del campione	$59\ \text{mm} \pm 0,5\ \text{mm}$
Retrazione dei campioni	$50\ \mu\text{m} \pm 20\ \mu\text{m}$ (non è disattivabile)
Dimensioni massime dei campioni	$40\ \text{mm} \times 55\ \text{mm}$
Orientamento del campione	$\pm 8^{\circ}$ (asse x, y)
Velocità di sezionamento	Azionamento motorizzato opzionale, compreso nel numero di modello: vedere numeri di modello in (→ p. 32 – Identificazione dell'apparecchiatura) Lento: da $0,1\ \text{mm}$ a $140\ \text{mm/sec}$ Veloce: da $0,1\ \text{mm}$ a $200\ \text{mm/sec}$ Vmax: $250\ \text{mm/sec}$
Avanzamento coatto	Lento: max. $500\ \mu\text{m/sec}$ Veloce: min. $1000\ \mu\text{m/sec}$

Illuminazione camera

Sorgente di luce LED

Altre specifiche

CE Sì

CSA Sì, per la variante USA da 120 VAC

5. Funzionamento

5.1 Utilizzo dello strumento per la prima volta



Nota

Prima di configurare lo strumento, assicurarsi di leggere il manuale di istruzioni in modo attento e completo.

Durante la configurazione dello strumento, seguire i singoli capitoli nel seguente ordine:

1. Innanzitutto studiare i capitoli (→ p. 7 – 1. **Informazioni importanti**), (→ p. 14 – 2. **Sicurezza**) e (→ p. 23 – 3. **Installazione**), quindi installare lo strumento come descritto nel capitolo (→ p. 23 – 3. **Installazione**).
La panoramica nel capitolo (→ p. 30 – 4.1 **Panoramica**) è utile durante la procedura di disimballaggio e installazione per identificare le singole parti e posizionarle correttamente.
2. Passare al capitolo (→ p. 37 – 5. **Funzionamento**). Leggere le sezioni (→ p. 37 – 5.1 **Utilizzo dello strumento per la prima volta**), (→ p. 37 – 5.2 **Accensione/fusibili**), (→ p. 38 – 5.3 **Pannello di controllo 1**) e (→ p. 50 – 5.4 **Pannello di controllo 2**) per apprendere tutto quello che occorre sui comandi.
3. Selezionare una delle lingue di visualizzazione disponibili (inglese, tedesco, francese, spagnolo o italiano) (→ p. 41 – 5.3.3 **Indicazioni sul display all'accensione**).
4. Successivamente, iniziare a lavorare con lo strumento. Seguire le istruzioni fornite nella sezione (→ p. 58 – 5.5 **Utilizzo quotidiano dello strumento**).
La sezione (→ p. 59 – 5.5.2 **Congelamento di campioni su dischi dei campioni con prisma a 90° (solo per strumenti con raffreddamento dei campioni)**) si applica solo agli strumenti con raffreddamento dei campioni. La tabella delle temperature nel capitolo (→ p. 75 – 6.3 **Tabella di riferimento per le impostazioni di temperatura (in °C negativi)**) è utile nella selezione delle temperature di sezionamento appropriate per diversi tipi di campioni.
5. Durante la disinfezione e la pulizia dello strumento e/o la rimozione e la reinstallazione del microtomo, seguire le istruzioni fornite nel capitolo (→ p. 76 – 7. **Disinfezione, pulizia e manutenzione**).
6. In caso di problemi e anomalie, consultare le sezioni (→ p. 68 – 6.1 **Messaggi di errore visualizzati**) e (→ p. 69 – 6.2 **Possibili problemi - cause e rimedi**). Questi capitoli contengono un elenco dei problemi più comuni che spesso derivano da semplici motivi, perciò facilmente risolvibili anche dall'utente.



Avvertenza

Se nella colonna "Rimedio" è indicato "Chiamare l'assistenza tecnica", farlo. Non tentare mai di risolvere questi problemi da soli.

5.2 Accensione/fusibili

Accensione

- » Per accendere lo strumento, impostare l'interruttore (→ "Fig. 9-1") nella posizione di blocco superiore.

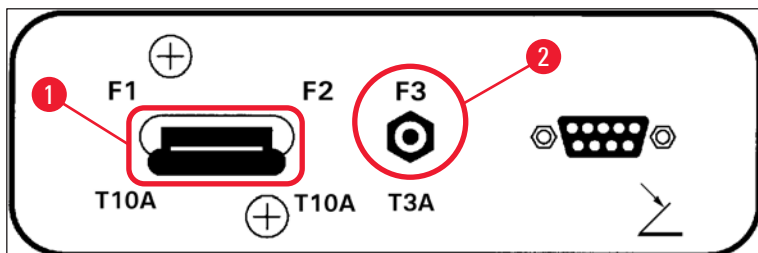


Fig. 9

Interruttore principale/interruttore automatico (→ "Fig. 9-1") per lo strumento:

Oltre alla funzione **ON/OFF** l'interruttore (→ "Fig. 9-1") funge anche da interruttore automatico dello strumento.

Se l'interruttore automatico è stato fatto scattare (ad es. a causa di una sovracorrente):

- » Riportare l'interruttore (→ "Fig. 9-1") nella posizione di blocco superiore.

Interruttore automatico (→ "Fig. 9-2") per il motore di sezionamento:

Lo strumento è dotato di un interruttore automatico (→ "Fig. 9-2") per il motore di sezionamento.

Se il motore di sezionamento è sovraccarico (ad es., quando si sezionano campioni molto duri, ecc.) si attiva l'interruttore automatico (→ "Fig. 9-2").

Per riportare lo strumento al suo normale funzionamento dopo che si è azionato l'interruttore automatico:

- » Spingere verso l'interno l'interruttore automatico (→ "Fig. 9-2") fino a quando non si arresta in posizione.

5.3 Pannello di controllo 1

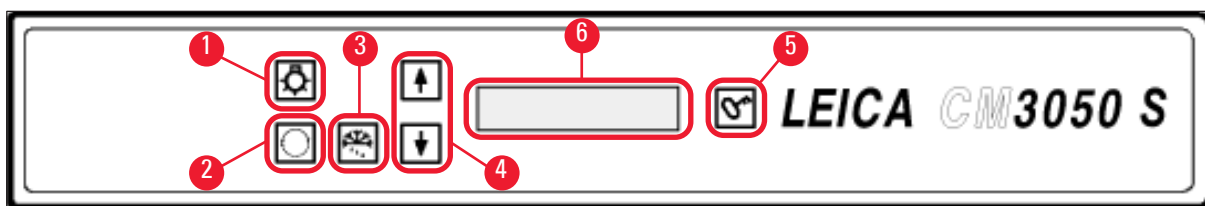








Fig. 10

- | | | | |
|---|------------------------------------|---|-----------------------|
| 1 | Illuminazione camera ON/OFF | 4 | Tasti freccia |
| 2 | Menu di selezione | 5 | BLOCCO/SBLOCCO |
| 3 | Scongelamento manuale | 6 | Display |

5.3.1 Funzioni principali del pannello di controllo 1

Tasto	Funzione
	Tasto ON/OFF (→ "Fig. 10-1") per l'accensione e lo spegnimento dell'illuminazione della criocamera.
	(→ "Fig. 10-2") Consente di selezionare le voci del menu per l'impostazione e la modifica dei parametri dello strumento.
	<p>Nell'indicazione dello stato, la pressione dei tasti freccia (→ "Fig. 10-4") consente di visualizzare i singoli parametri correnti.</p> <ul style="list-style-type: none"> • Nel menu, la pressione dei tasti freccia modifica i valori impostati. • Non appena un valore è visualizzato, viene automaticamente memorizzato.
	
	Attiva il ciclo di scongelamento manuale (criocamera). Questo tasto (→ "Fig. 10-3") è operativo solo se prima è stata selezionata una delle voci di menu SET TEMP CT ... °C (Imposta temp. CT...°C) o SET TEMP OT ... °C (Imposta temp. OT...°C) (l'ultima è valida solo per strumenti con raffreddamento dei campioni).
	<p>Tasto di Blocco/Sblocco (→ "Fig. 10-5"):</p> <ul style="list-style-type: none"> • Blocca il display per proteggerlo contro modifiche accidentali dei parametri impostati. • Attiva / disattiva alcune funzioni.

5.3.2 Funzioni del display nel pannello di controllo 1

Il display (→ "Fig. 10-6") nel pannello di controllo 1 combina diverse funzioni:

1. Quando si accende lo strumento:

Viene visualizzata una serie di indicazioni standard ed è possibile selezionare due parametri di base (con i tasti **freccia** (→ "Fig. 10-4")):

- Lingua (delle indicazioni del display) e livello di velocità del motore di sezionamento, vedere la sezione (→ p. 41 – 5.3.3 [Indicazioni sul display all'accensione](#)).

2. Funzione del menu (attivata tramite tasto del **menu** (→ "Fig. 10-2")):

- Il tasto del **menu** consente di selezionare numerosi parametri che possono poi essere attivati o disattivati tramite il tasto di **blocco/sblocco** (→ "Fig. 10-5") e/o modificati con i tasti **freccia** (→ "Fig. 10-4"). Vedere la sezione (→ p. 42 – 5.3.4 Funzioni di menu: impostazione dei parametri di refrigerazione, ora e contatore preimpostato).

3. Funzione di indicazione dello stato:

Lo stato effettivo dei parametri selezionati è indicato sullo schermo del display (→ "Fig. 10-6").

Alcuni di questi parametri vengono visualizzati automaticamente (ad es. **fase della corsa di sezionamento, posizione di avanzamento coatto, volantino manuale bloccato**).

Altri possono essere visualizzati premendo i tasti **freccia**, ad es. spessore della sezione selezionata, stato del contatore preimpostato ecc. Vedere le sezioni (→ p. 46 – 5.3.5 Visualizzazione dello stato) e (→ p. 48 – 5.3.6 Indicazione dello stato di refrigerazione, impostazione dello spessore della sezione e contatori).

5.3.3 Indicazioni sul display all'accensione

Significato dell'indicazione

Attività dell'operatore

Fase di inizializzazione 1

nessuna

8	8	8	8	8	8	8	8	8	8	8	8	8	8	8	8
8	8	8	8	8	8	8	8	8	8	8	8	8	8	8	8



Fase di inizializzazione 2

nessuna

■	■	■	■	■	■	■	■	■	■	■	■	■	■	■	■
■	■	■	■	■	■	■	■	■	■	■	■	■	■	■	■



Versione del software

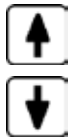
nessuna

C	M	3	0	5	0	S		V	s	.	X	X	.	X	X



Selezione della lingua di visualizzazione

Selezionare la lingua usando i tasti **freccia**

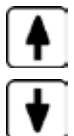


					E	N	G	L	I	S	H				



Livello di velocità del motore di sezionamento **slow**/(**fast**) (lento/veloce)

Selezionare il livello di velocità usando i tasti **freccia**



		C	U	T	T	I	N	G		M	O	T	O	R	
						S	L	O	W						



Temperatura prima dello spegnimento < 0°C

sì

no



Temperatura all'accensione ≥ 0°C


no →

C	T	.	.	.	°	C		O	T	°	C
		P	O	W	E	R		F	A	I	L	U	R	E	

sì*)




C	T	.	.	.	°	C		O	T	°	C
		D	R	Y		M	I	C	R	O	T	O	M	E	

Confermare l'indicazione premendo brevemente  una volta.



C	T	.	.	.	°	C		O	T	°	C
						1	2	:	0	0					

Viene visualizzata l'indicazione standard "locked" (bloccato) (sfondo del display scuro).

Per sbloccare: premere il tasto  fino a quando lo sfondo del display non si illumina.



C	T	.	.	.	°	C		O	T	°	C
■	■					H	O	M	E					*	*



Avvertenza

Se viene visualizzato **DRY MICROTOME**, non accendere lo strumento. Prima dell'accensione, sia il microtomo che gli accessori devono essere completamente asciutti. Rimuovere il microtomo e gli accessori, eventualmente disinfettarli, quindi asciugarli completamente e reinstallarli (da (→ p. 76 – 7.1 Istruzioni di sicurezza per la disinfezione e la pulizia) a (→ p. 78 – 7.4 Rimozione/reinstallazione del microtomo)).

*) Indicazione in strumenti con raffreddamento dei campioni. Strumenti senza raffreddamento dei campioni: è visualizzato solo **CT** (centrato).

5.3.4 Funzioni di menu: impostazione dei parametri di refrigerazione, ora e contatore preimpostato

① Dopo che lo strumento ha superato la sequenza iniziale di indicazioni, è possibile passare alle funzioni del menu per selezionare e/o modificare i parametri dello strumento.



Se il display è bloccato: Premere il tasto fino a quando lo sfondo del display non si illumina.

» Quindi premere il tasto del **menu** (→ "Fig. 10-2"). Con ciascuna pressione dei tasti saranno visualizzati i seguenti parametri (sequenza di visualizzazione come elencata):

1. Temperatura del campione (solo per strumenti con raffreddamento dei campioni) (da -10°C a -50°C)
2. Temperatura della criocamera (da 0°C a -40°C)
3. Numero selezionato di sezioni - contatore preimpostato (**ON/OFF** e impostazione della selezione da 1 a 999)
4. Temperatura massima dei campioni (**ON/OFF**)
5. Ora reale (in passi di 1 minuto)
6. Ora di scongelamento (ora di avvio dello scongelamento automatico della criocamera) (in passi di 15 minuti)

7. Durata del ciclo di scongelamento (scongelamento della criocamera) (durata da 6 a 12 minuti)



Nota

Elementi di menu 5 e 6 visualizzati in formato 24 ore.

1. Temperatura del campione (solo per strumenti con raffreddamento dei campioni):



Premere il tasto fino a quando non viene visualizzata la voce di menu **Set specimen temperature** (Imposta temperatura del campione):

S	E	T		T	E	M	P		O	T	-	-	-	°	C	
															-	-



Premere il tasto brevemente.

La riga nel campo della temperatura del campione è sostituita da un asterisco.

S	E	T		T	E	M	P		O	T	-	-	-	°	C	
															-	*



Da questo punto in poi il sistema di refrigerazione è attivato ed è possibile selezionare la temperatura impostata desiderata con uno dei tasti **freccia**.

Premere il tasto **freccia** e rilasciarlo fino a raggiungere il valore desiderato.



C	T	.	.	.	°	C			O	T	-	3	5	°	C	
■	■			H	O	M	E								-	*



Nota

Ogni volta che uno dei tasti **freccia** viene premuto brevemente, il valore visualizzato nel menu viene incrementato in alto o in basso.

Se un tasto **freccia** viene premuto e mantenuto premuto, il valore cambia in modalità continua (funzione di ripetizione automatica).

Quando si tiene premuto il tasto, la velocità di scorrimento aumenta dopo un certo periodo.

Non appena un valore è visualizzato, questo viene allo stesso tempo automaticamente memorizzato.

2. Temperatura della criocamera:



Premere il tasto fino a quando non è visualizzata la voce di menu **Set chamber temperature** (Imposta temperatura camera):

Continuare come descritto per la temperatura del campione.

3. Contatore preimpostato (solo strumenti con motore di sezionamento):



Premere il tasto fino a quando non viene visualizzata la voce di menu **Preset counter** (Contatore preimpostato):


	P	R	E	S	E	T		C	O	U	N	T	E	R	
											d	n	-	-	-

= Contatore preimpostato disattivato





	P	R	E	S	E	T		C	O	U	N	T	E	R	
											d	n	0	5	6



= Contatore preimpostato attivato

Funzione del contatore preimpostato:

- Il contatore preimpostato consente all'utente di eseguire un numero predefinito di sezioni in modalità di sezionamento **Continuous stroke** (Corsa continua).
- Una volta eseguito il numero preselezionato di sezioni (= il contatore delle sezioni riporta "0"), la testa dei campioni si arresta automaticamente nella posizione limite inferiore.
- Il valore di riferimento (cioè il valore a partire dal quale il contatore preimpostato esegue il conteggio alla rovescia) può essere selezionato nell'elemento di menu corrispondente.
- Al fine di poter impostare un valore di riferimento, la funzione del contatore preimpostato deve essere attiva.
- Se il contatore preimpostato è disattivato (vedere diagrammi precedenti), premere  per attivarlo.

Ora sono disponibili due opzioni:

1. Aumentare o diminuire il valore di riferimento effettivo premendo  o .
2. Premere  e  contemporaneamente per ricaricare il precedente valore di riferimento (0

quando si configura lo strumento), quindi premere  o  singolarmente per selezionare il valore di riferimento desiderato. A seconda del punto di partenza e di quello di arrivo, il metodo 1 o il metodo 2 è quello più veloce (vedere esempi).

Esempio 1:

- Lettura effettiva del contatore preimpostato = 50
- Valore di riferimento precedente = 300
- Nuovo valore di riferimento di 65 da selezionare.




Il metodo 1 è il più conveniente:

- » Aumentare da 50 a 65 premendo .

Esempio 2:

- Lettura effettiva del contatore preimpostato = 50
- Valore di riferimento precedente = 300
- Nuovo valore di riferimento di 320 da selezionare.

Il metodo 2 è il più conveniente:

1. Premere  e  contemporaneamente per ricaricare il precedente valore di riferimento (300):
2. Aumentare da 300 a 320 premendo .



Nota

Per ulteriori informazioni sul contatore preimpostato, consultare la sezione (→ p. 48 – 5.3.6 *Indicazione dello stato di refrigerazione, impostazione dello spessore della sezione e contatori*), punto (→ p. 49 – 4. *Contatore dello spessore totale della sezione*).

4. Congelamento rapido alla temperatura massima del campione* (solo per strumenti con raffreddamento dei campioni):



Premere il tasto fino a quando non viene visualizzata la voce di menu **Fast object freezing** (Congelamento rapido oggetto):

F	A	S	T		O	B	J		F	R	E	E	Z	I	N
						O	F	F							

o

F	A	S	T		O	B	J		F	R	E	E	Z	I	N
							O	N							



Premere il tasto di **blocco/sblocco** per attivare o disattivare (**ON/OFF**).



*) con prisma a 90° - vedere anche la sezione (→ p. 59 – 5.5.2 *Congelamento di campioni su dischi dei campioni con prisma a 90° (solo per strumenti con raffreddamento dei campioni)*).

5. Ora reale:



Premere il tasto fino a quando non viene visualizzata la voce di menu **Time** (Ora):

T	I	M	E								1	0	:	2	3

- » Usare i tasti **freccia** ( o ) per impostare l'ora reale. Impostare i minuti e le ore con passi di 1 minuto. Mantenendo il tasto freccia premuto si aumenta la velocità di scorrimento!

6. Ora di inizio del ciclo di scongelamento automatico:

5 Funzionamento



Premere il tasto fino a quando non viene visualizzata la voce di menu **Defrost period** (Periodo di scongelamento):

D	E	F	R		T	I	M	E			4	:	3	0

(ora sul display = ora di inizio del ciclo di scongelamento)

» Usare i tasti **freccia** ( o ) per selezionare l'ora di inizio desiderata per lo scongelamento.



Nota

Il ciclo di scongelamento automatico ha luogo una volta ogni 24 ore all'ora di scongelamento selezionata.

7. Durata del ciclo di scongelamento:



Premere il tasto fino a quando non viene visualizzata la voce di menu **Defrost period** (Periodo di scongelamento):

D	E	F	R	O	S	T		P	E	R	I	O	D		
C	H	A	M	B	E	R	:			0	8		M	I	N

» Usare i tasti **freccia** ( o ) per regolare l'ora di inizio dello scongelamento (solo se necessario - vedere qui sotto).



Nota

Informazioni importanti per l'impostazione dei parametri di scongelamento.

- Ora di inizio del ciclo di scongelamento:
Si consiglia di programmare il ciclo di scongelamento automatico al di fuori del normale orario di lavoro, perché dopo il ciclo di scongelamento devono trascorrere 4 ore prima di poter riprendere il lavoro con lo strumento (vedere la sezione (→ p. 65 – 5.7.1 [Ciclo di scongelamento automatico della camera](#))).
- Durata del ciclo di scongelamento:
La durata del ciclo di scongelamento della camera è impostata in fabbrica su 8 minuti. Questa impostazione va modificata solo se l'evaporatore non è completamente scongelato durante il ciclo di 8 minuti. In tali casi, aumentare gradualmente la durata del ciclo di scongelamento fino a quando l'evaporatore non è privo di ghiaccio dopo lo scongelamento. La durata del ciclo di scongelamento selezionato è valida sia per il ciclo di scongelamento automatico della camera che per quello manuale.

5.3.5 Visualizzazione dello stato

Tutti i singoli parametri vengono visualizzati in una zona ben definita del display.

Riga superiore (→ "Fig. 11-1"):

All'interno dei menu (→ p. 42 – 5.3.4 [Funzioni di menu: impostazione dei parametri di refrigerazione, ora e contatore preimpostato](#)): indicazione della voce di menu selezionata.

Indicazione standard: temperatura della camera (solo per strumenti con raffreddamento dei campioni: temperatura di camera e campione).

Indicazione standard riga superiore:

Strumenti con raffreddamento della camera e dei campioni:

C	T	-	3	0	°	C				O	T	-	3	5	°	C
■	■	H	O	M	E										❄	❄

Strumenti con solo raffreddamento della camera

					C	T	-	3	0	°	C					
■	■	H	O	M	E										❄	-

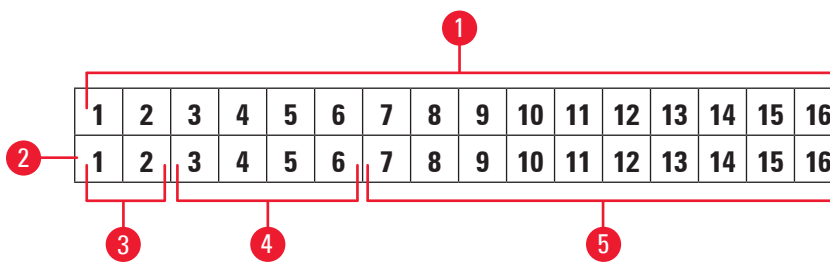


Fig. 11

Riga inferiore (→ "Fig. 11-2"):

Le cifre 1 e 2 (→ "Fig. 11-3") indicano la posizione della corsa di sezionamento:

- Corsa di sezionamento (→ "Fig. 12-1") (al di fuori della finestra di sezionamento)
- • Corsa di ritorno (→ "Fig. 12-2")
- [] • Corsa di sezionamento (→ "Fig. 12-3") (all'interno della finestra di sezionamento)

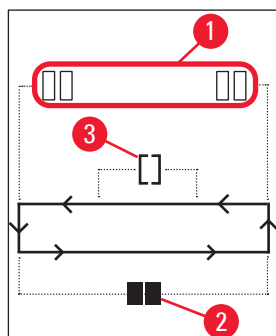


Fig. 12

Le cifre da 3 a 6 (→ "Fig. 11-4") indicano la posizione di avanzamento coatto:

- HOME (Inizio) • Posizione limite posteriore
- STOP • Posizione limite anteriore

Indicazione di Malfunzionamento o Volantino manuale bloccato:

- ??? • Spinotto del microtomo allentato, valori poco plausibili ecc.
- LOCKED • Il volantino manuale è bloccato

L'indicazione **LOCKED** si sovrappone completamente alle cifre da **3 a 16**, ovvero quando è visualizzato **LOCKED**, non saranno visualizzati altri parametri nelle cifre da **3 a 16** della riga inferiore.

**Nota**

Ulteriori indicazioni: (→ p. 68 – 6.1 Messaggi di errore visualizzati).

Le cifre da 7 a 16 (→ "Fig. 11-5") indicano i seguenti parametri:

Stato della refrigerazione:

- Cifra 15 = criocamera
- Cifra 16 = campione

Significato dei simboli di refrigerazione:

- Refrigerazione disattivata (OFF)



- Refrigerazione attivata (ON)



- Scongelamento attivo


- Spessore della sezione (valore impostato)
- Contatore delle sezioni (valore corrente)
- Indicazione dello spessore totale della sezione (valore corrente)
- Contatore preimpostato

Usare i tasti **freccia** per scorrere la visualizzazione dei singoli parametri

5.3.6 Indicazione dello stato di refrigerazione, impostazione dello spessore della sezione e contatori

Questi parametri possono essere visualizzati con i tasti **freccia**.

Premendo , i parametri vengono visualizzati nella sequenza elencata in questa pagina; premendo

, vengono visualizzati in ordine inverso. È possibile scorrere il display in modo continuo, cioè dopo l'ultimo parametro il display ricomincia automaticamente col primo.

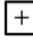

1. Stato della refrigerazione

C	T	-	3	0	°	C			O	T	-	3	5	°	C
■	■	H	O	M	E									❄	❄

Significato dei simboli di refrigerazione (asterischi), vedere la sezione (→ p. 46 – 5.3.5 Visualizzazione dello stato).

2. Spessore della sezione

C	T	-	3	0	°	C			0	T	-	3	5	°	C
									μ	0	1	0	.	0	

Lo spessore della sezione viene impostato usando i tasti **più** e **meno**   (→ p. 57 – 5.4.7 Impostazione dello spessore della sezione).

3. Contatore delle sezioni

C	T	-	3	0	°	C			0	T	-	3	5	°	C
									Σ	n	0	0	0		

Una volta visualizzato (tramite i tasti freccia), il contatore delle sezioni può essere impostato su **0** in qualsiasi momento.

- Per impostarlo su **0**, premere .

Se il contatore delle sezioni non viene impostato su **0** dall'utente ad un certo momento, le sezioni vengono contate fino a **999**, quindi il contatore viene riportato automaticamente su **0**.

4. Contatore dello spessore totale della sezione

C	T	-	3	0	°	C			0	T	-	3	5	°	C
								Σ	μ	0	0	0	0	.	0

Può anche essere impostato su **0** in qualunque momento (usando il tasto .

Se l'indicazione dello spessore totale della sezione non è impostato su **0** manualmente, lo strumento conta fino a un massimo di **9999,5 μm**, quindi il contatore viene automaticamente riportato a **0**.



Questa indicazione mostra lo spessore totale di tutte le sezioni eseguite dal momento in cui il contatore è impostato per l'ultima volta su **0**. Vengono contate tutte le sezioni, in modalità di sezionamento e di taglio.

5. Contatore preimpostato



C	T	-	3	0	°	C			0	T	-	3	5	°	C
									d	n	0	5	6		

5 Funzionamento

Impostazione su 0 del contatore preimpostato:

- » Premere il tasto .
- ① È anche possibile premere  durante il movimento in modalità di sezionamento continuo; in questo caso il contatore preimpostato viene impostato su 0 e il sezionamento si arresta al raggiungimento della posizione limite inferiore.
Dopo che è stato impostato su 0, il contatore preimpostato è inattivo.

Ricaricamento del valore di riferimento precedente:

- » Premere contemporaneamente  e .
- ① Ricaricare il valore di riferimento precedente è possibile anche durante il moto in modalità di sezionamento continuo:
 - ✓ Alla pressione di entrambi i tasti **freccia**, lo strumento continua il sezionamento senza interruzione, iniziando il conto alla rovescia dal valore di riferimento precedente.

5.4 Pannello di controllo 2



Nota

Il layout del pannello di controllo 2 è diverso tra gli strumenti con motore di sezionamento (→ "Fig. 13-1") e quelli senza motore di sezionamento (→ "Fig. 13-2").

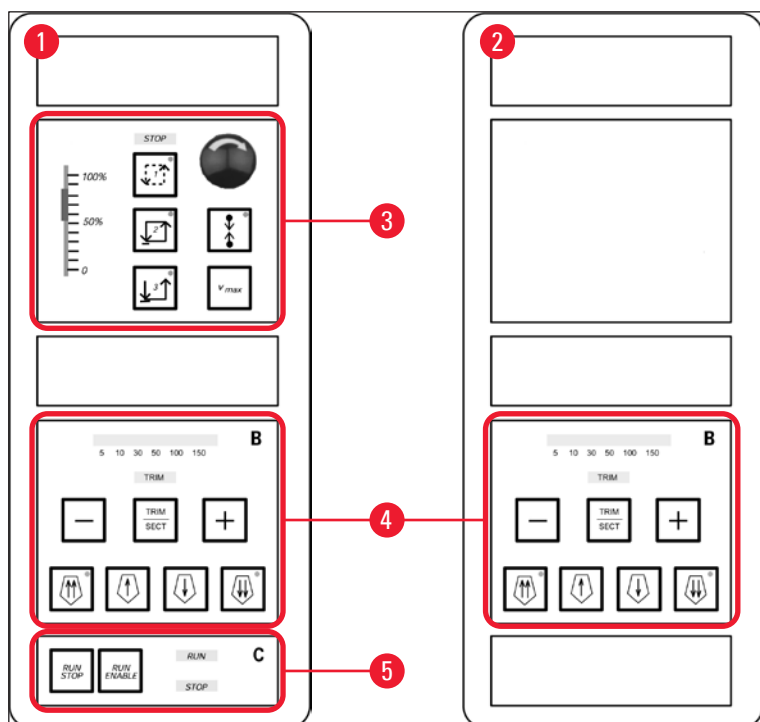


Fig. 13

Strumenti con motore di sezionamento

Negli strumenti con motore di sezionamento, il pannello di controllo è dotato di tre aree funzionali: (→ "Fig. 13-3"), (→ "Fig. 13-4") e (→ "Fig. 13-5").

Area funzionale (→ "Fig. 13-3"):

- Modalità di sezionamento
- Finestra di sezionamento
- Velocità di sezionamento
- Funzione di arresto di emergenza

Area funzionale (→ "Fig. 13-4"):

- Avanzamento coatto
- Taglio
- Selezione dello spessore della sezione

Area funzionale (→ "Fig. 13-5"):

- Avvio/arresto del sezionamento

Strumenti senza motore di sezionamento

Negli strumenti senza motore di sezionamento, il pannello di controllo 2 comprende solo l'area funzionale (→ "Fig. 13-4").

Area funzionale (→ "Fig. 13-4"):

- Avanzamento coatto
- Taglio
- Selezione dello spessore della sezione

5.4.1 Selezione di una modalità di sezionamento / Avvio e arresto del sezionamento



Nota

Le seguenti descrizioni sono valide solo per le aree funzionali (→ "Fig. 13-3") e (→ "Fig. 13-5") - Solo strumenti con motore di sezionamento.

Per il sezionamento motorizzato è possibile selezionare tre diverse modalità di sezionamento:

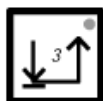
Modalità di sezionamento 1 - Corsa intermittente:



La testa dei campioni viaggia verso l'alto e verso il basso fintanto che i tasti **RUN/STOP** e **RUN/ENABLE** vengono premuti contemporaneamente o fino a quando viene premuto l'interruttore a pedale.

Modalità di sezionamento 2 - Corsa continua:

La testa dei campioni viaggia verso l'alto e verso il basso fino a quando non viene arrestata premendo i pulsanti **RUN/STOP** o **RUN/ENABLE** oppure premendo l'interruttore a pedale.

Modalità di sezionamento 3 - Corsa singola:

La testa dei campioni esegue una corsa di sezionamento e quindi si arresta nella posizione limite inferiore.

Attivazione di una modalità di sezionamento

- » Premere uno dei tasti della modalità di sezionamento descritti in precedenza. Mentre è attiva una modalità di sezionamento, il **LED** del tasto corrispondente si illumina.

Avvio e arresto del sezionamento motorizzatoModalità di sezionamento 1 - Corsa intermittente:

1. Premere contemporaneamente e mantenere premuti i pulsanti **RUN/STOP** e **RUN/ENABLE** oppure premere e mantenere premuto l'interruttore a pedale.
2. Per arrestare la corsa di sezionamento, rilasciare i tasti o l'interruttore a pedale: La testa dei campioni si arresta immediatamente.

Modalità di sezionamento 2 - Corsa continua:

1. Premere contemporaneamente e rilasciare i pulsanti **RUN/STOP** e **RUN/ENABLE** oppure premere e rilasciare l'interruttore a pedale.
2. Per arrestare il sezionamento: Premere e rilasciare i pulsanti **RUN/STOP** e **RUN/ENABLE** oppure premere e rilasciare l'interruttore a pedale. La testa dei campioni si arresta al raggiungimento della posizione limite inferiore.

Modalità di sezionamento 3 - Corsa singola:

1. Premere contemporaneamente e rilasciare i pulsanti **RUN/STOP** e **RUN/ENABLE** oppure premere e rilasciare l'interruttore a pedale.
2. Lo strumento esegue una corsa completa di sezionamento/ritorno e la testa dei campioni si arresta al raggiungimento della posizione limite inferiore.

**Nota**

Durante il movimento di sezionamento il **LED RUN** (Esecuzione) è illuminato.

Mentre il motore di sezionamento è disattivato, il **LED STOP** (Arresta) è illuminato. Entrambi i **LED** sono posizionati nell'area funzionale (→ "Fig. 13-5").

5.4.2 Impostazione della finestra di sezionamento



Nota

Le seguenti descrizioni sono valide solo per le aree funzionali (→ "Fig. 13-3") e (→ "Fig. 13-5") - Solo strumenti con motore di sezionamento.

Il termine **FINESTRA DI SEZIONAMENTO** indica una diversa (minore) impostazione di velocità nella parte della corsa di sezionamento in cui il campione è effettivamente tagliato, mentre la corsa di sezionamento residua (al di sopra e al di sotto del campione) e la corsa di ritorno sono eseguite ad un livello di velocità superiore (funzione di risparmio di tempo).



Se è impostata una finestra di sezionamento, la velocità all'interno della finestra è quella impostata sul pannello di controllo. Al di fuori della finestra di sezionamento, la testa dei campioni viaggia ad una velocità proporzionalmente maggiore.



Nota

Impostare sempre la finestra di sezionamento durante la corsa di sezionamento (il campione si sposta verso il basso). L'impostazione della finestra nella corsa di ritorno (il campione viaggia verso il basso) non è possibile.

Impostazione della finestra di sezionamento:

1. Posizionare il bordo inferiore del campione circa 3 mm al di sopra del bordo del coltello (ruotare il volantino manuale in senso orario).
 2. Premere il tasto della **finestra di sezionamento** .
 3. Posizionare il bordo superiore del campione appena sotto il bordo del coltello (continuare a ruotare il volantino manuale in senso orario).
 4. Premere ancora una volta il tasto della **finestra di sezionamento** .
- ✓ Il valore è stato memorizzato quando il **LED** nel tasto della **finestra di sezionamento** si illumina brevemente.
- ⓘ Se il **LED** lampeggia, il valore non è stato ancora memorizzato, poiché l'utente ha cercato di impostare un margine della finestra al di fuori del possibile intervallo della finestra (l'area in cui è possibile impostare la finestra di sezionamento è leggermente inferiore alla corsa totale della sezione).
5. In tal caso, ripetere il passaggio in questione.



Nota

Non è possibile eliminare la finestra di sezionamento. Se è necessario, può essere impostata alla dimensione massima (cioè quasi l'intera corsa di sezionamento viene eseguita alla stessa velocità). Ogni volta, dopo che lo strumento è scollegato dalla rete, la finestra di sezionamento è impostata alla dimensione massima alla riaccensione. Ciò vale anche quando lo strumento è acceso per la prima volta.

5.4.3 Selezione della velocità di sezionamento



Nota

- Le seguenti descrizioni sono valide solo per le aree funzionali (→ "Fig. 13-3") e (→ "Fig. 13-5") - Solo strumenti con motore di sezionamento.
- La velocità di sezionamento è selezionata tramite il potenziometro a scorrimento. La potenza può essere modificata durante il moto di sezionamento.



Avvertenza

Prestare attenzione mentre si lavora in modalità continua:

- Se il cursore è impostato su 0, il moto di sezionamento si arresta; tuttavia, la modalità di sezionamento corrente è ancora attiva: sta semplicemente funzionando a velocità 0.
- Se il cursore viene accidentalmente spostato, il sezionamento riprende - Rischio di lesioni!

Per questo motivo:

- Non interrompere il sezionamento o il taglio impostando il potenziometro a scorrimento sulla velocità zero!
- Vedere anche le istruzioni di sicurezza nella sezione (→ p. 20 – 2.3.6 Sezionamento motorizzato).

Tasto **Vmax**



Fintanto che il pulsante viene premuto, il moto di sezionamento viene eseguito alla velocità massima (250 mm/s).



Nota

Quando **Vmax** è attivo, la finestra di sezionamento è inattiva.

Quando il tasto **Vmax** viene rilasciato, la finestra di sezionamento diventa nuovamente attiva.

5.4.4 Arresto di emergenza



Nota

Le seguenti descrizioni sono valide solo per le aree funzionali (→ "Fig. 13-3") e (→ "Fig. 13-5") - Solo strumenti con motore di sezionamento.

Attivazione:

- » premendo il pulsante di **arresto di emergenza** con forza (deve bloccarsi in posizione)
- » oppure premendo l'interruttore a pedale con forza.
- ✓ In entrambi i modi il sezionamento viene interrotto immediatamente.

In entrambi i casi il **STOP LED** rosso nell'area funzionale (→ "Fig. 13-3") si illumina, indicando che la funzione di arresto di emergenza è stata attivata. Simultaneamente tutte e 3 le modalità di sezionamento vengono disattivate (= i 3 **LED** sono tutti spenti).

Disattivazione della funzione di **arresto di emergenza**:

- » Ruotare il pulsante nella direzione della freccia fino a quando non si sblocca e non scorre verso l'alto nella sua posizione originale.
- ✓ Non appena il pulsante di **arresto di emergenza** viene sbloccato, il **STOP LED** rosso si spegne.
- » Se la funzione di **arresto di emergenza** è stata attivata con l'interruttore a pedale, lo sblocco non è necessario.
- ✓ Non appena l'interruttore a pedale viene rilasciato, il **STOP LED** rosso si spegne.



Nota

Per continuare il lavoro, selezionare una delle modalità di sezionamento da 1 a 3 e riavviare il moto di sezionamento.
Vedere la sezione (→ p. 16 – 2.2.3 Funzione di arresto di emergenza (solo per strumenti con motore di sezionamento)) per ulteriori informazioni sull'**arresto di emergenza**.

5.4.5 Tasti di avanzamento coatto



Nota

Le descrizioni seguenti sono valide per tutti i modelli. Vedere l'area funzionale (→ "Fig. 13-4").

I quattro tasti di **avanzamento coatto** nell'area funzionale (→ "Fig. 13-4") funzionano come descritto di seguito:

Avanzamento coatto all'indietro rapido (velocità di spostamento 1.000 µm/s)



- Premere il tasto per attivarlo.

La testa dei campioni viaggia all'indietro (= lontano dal coltello):

- fino a quando non raggiunge la posizione limite posteriore,
- fino a quando non viene arrestata premendo uno dei tasti di **avanzamento coatto** (per arrestare la funzione, è possibile premere uno dei quattro tasti di **avanzamento coatto**).

Avanzamento coatto all'indietro lento (velocità di spostamento 500 µm/s)



- Per attivare la funzione, premere il tasto e mantenerlo premuto.

La testa dei campioni viaggia all'indietro (= lontano dal coltello) fintanto che il tasto viene mantenuto premuto.



Fintanto che l'avanzamento coatto all'indietro (sia rapido che lento) è in movimento il **LED HOME** è illuminato.

Al raggiungimento della posizione limite posteriore il **LED HOME** inizia a lampeggiare e nel display del pannello di controllo 1 è visualizzato **HOME**.

Avanzamento coatto in avanti rapido (velocità di spostamento 1.000 µm/s)



- Per attivare la funzione, premere il tasto e mantenerlo premuto.

La testa dei campioni viaggia in avanti (= verso il coltello) fintanto che il tasto viene mantenuto premuto.

Avanzamento coatto in avanti lento (velocità di spostamento 500 µm/s)



Fintanto che l'avanzamento coatto in avanti (sia rapido che lento) è in movimento il **LED di arresto** è illuminato.

Al raggiungimento della posizione limite anteriore il **LED HOME** inizia a lampeggiare e nel display del pannello di controllo 1 è visualizzato **STOP**.

5.4.6 Funzioni di taglio e sezionamento - Commutazione tra taglio e sezionamento



Nota

Le descrizioni seguenti sono valide per tutti i modelli. Vedere l'area funzionale (→ "Fig. 13-4").



Premere questo tasto per alternare tra le due funzioni.



Illuminato: è attiva la modalità di taglio.



Spento: è attiva la modalità di sezionamento.

Selezione dello spessore del taglio

1. Attivare la modalità di taglio

2. Selezionare lo spessore di taglio (= spessore di sezionamento con cui viene eseguito il taglio)

premendo o .

- ✓ Lo spessore selezionato viene visualizzato nel **LED** corrispondente: 5 10 30 50 100 150

Taglio motorizzato

1. Selezionare **Corsa continua** nell'area funzionale (→ "Fig. 13-3").
2. Attivare il taglio premendo contemporaneamente i pulsanti **RUN/STOP** e **RUN/ENABLE** nell'area funzionale (→ "Fig. 13-5") oppure premendo l'interruttore a pedale.
3. Per arrestare il taglio, premere il pulsante **RUN/STOP** o **RUN/ENABLE** oppure premere nuovamente l'interruttore a pedale.

- ✓ È possibile modificare lo spessore di taglio mentre il taglio è in funzione premendo o .

5.4.7 Impostazione dello spessore della sezione



Nota

Le descrizioni seguenti sono valide per tutti i modelli. Vedere l'area funzionale (→ "Fig. 13-4").

1. Attivare la modalità di sezionamento (**TRIM** spento).

C	T	.	.	.	°	C		O	T	°	C
										μ	0	1	0	.	0

2. Premere o per selezionare lo spessore della sezione.
3. La pressione di uno di questi tasti una volta sola provoca la commutazione del display nel pannello di controllo 1 all'indicazione dello spessore della sezione (il valore dello spessore non è ancora alterato).
4. Premendo o inizia a cambiare ulteriormente l'impostazione effettiva dello spessore della sezione.

Impostazioni selezionabili per lo spessore della sezione:

0	-	2 μm	in incrementi di	0,5 μm
2	-	10 μm	in incrementi di	1 μm
10	-	20 μm	in incrementi di	2 μm
20	-	60 μm	in incrementi di	5 μm
60	-	100 μm	in incrementi di	10 μm
100	-	300 μm	in incrementi di	50 μm

5.5 Utilizzo quotidiano dello strumento

- Selezionare la temperatura della camera e, negli strumenti con raffreddamento dei campioni, la temperatura del campione a seconda del tipo di campione da sezionare, vedere anche la sezione (→ p. 75 – 6.3 Tabella di riferimento per le impostazioni di temperatura (in °C negativi)).
- **Non continuare con la procedura descritta nella sezione** (→ p. 58 – 5.5.1 Congelamento di campioni sopra dischi dei campioni con scaffale di congelamento rapido ed estrattore di calore fisso) **prima che la temperatura effettiva della camera (del campione) corrisponda al valore impostato.** Ciò può richiedere diverse ore (ad es. quando si attiva lo strumento per la prima volta o quando lo strumento era stato spento).



Avvertenza

Prima di attivare lo strumento, leggere e rispettare le seguenti istruzioni di sicurezza:

- (→ p. 15 – 2.2 Sistemi di sicurezza integrati)
- (→ p. 20 – 2.3.4 Gestione delle lame e dei coltelli del microtomo)
- (→ p. 20 – 2.3.5 Salvadita/Blocco del volantino manuale)
- (→ p. 20 – 2.3.6 Sezionamento motorizzato)
- (→ p. 20 – 2.3.7 Scongelo/gestione del tessuto congelato)
- (→ p. 21 – 2.3.8 Parti congelate dello strumento e accessori congelati)
- (→ p. 21 – 2.3.9 Materiale infetto/radioattivo)

5.5.1 Congelamento di campioni sopra dischi dei campioni con scaffale di congelamento rapido ed estrattore di calore fisso

1. Dimensionare il campione.
2. Applicare una quantità sufficiente di mezzo di inclusione per criostati sul disco dei campioni a temperatura ambiente.
3. All'interno della criocamera, posizionare il campione sul disco e orientarlo.
4. Posizionare il disco dei campioni con il campione in una delle 10 aperture nello scaffale di congelamento rapido (→ "Fig. 14") e congelare.

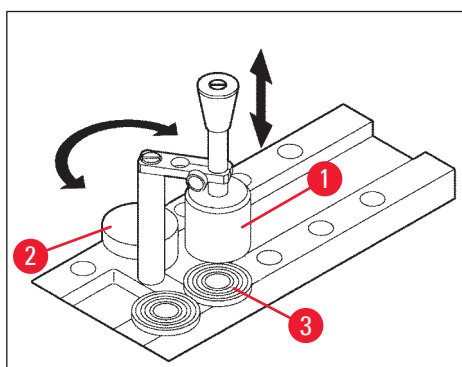


Fig. 14

- ① È possibile velocizzare la procedura di congelamento utilizzando l'estrattore di calore fisso (→ "Fig. 14-1"). Accanto allo stabilizzatore a bassa temperatura (→ "Fig. 14-2") (**Stazione di parcheggio**) è possibile posizionare 3 dischi dei campioni (→ "Fig. 14-3") entro il campo di rotazione dell'estrattore di calore fisso.

- » Posizionare l'estrattore di calore (→ "Fig. 14-1") direttamente sulla superficie del campione fino a quando il campione non sarà completamente congelato.

5.5.2 Congelamento di campioni su dischi dei campioni con prisma a 90° (solo per strumenti con raffreddamento dei campioni)

Negli strumenti con raffreddamento dei campioni, il prisma a 90° che viene inserito nella testa dei campioni è un'opzione aggiuntiva per congelare i campioni alla massima temperatura negativa.

Installazione del prisma a 90°

1. Allentare la vite (→ "Fig. 15-3") sulla testa dei campioni.
2. Inserire il perno (→ "Fig. 15-1") del prisma completamente nell'alloggio (→ "Fig. 15-2") sulla testa dei campioni.



Avvertenza

Importante: l'intera superficie posteriore del prisma deve aderire saldamente alla superficie della testa dei campioni!

3. Serrare nuovamente la vite (→ "Fig. 15-3") sulla testa dei campioni.
- ✓ Il prisma forma ora una superficie orizzontale per il congelamento rapido dei campioni.

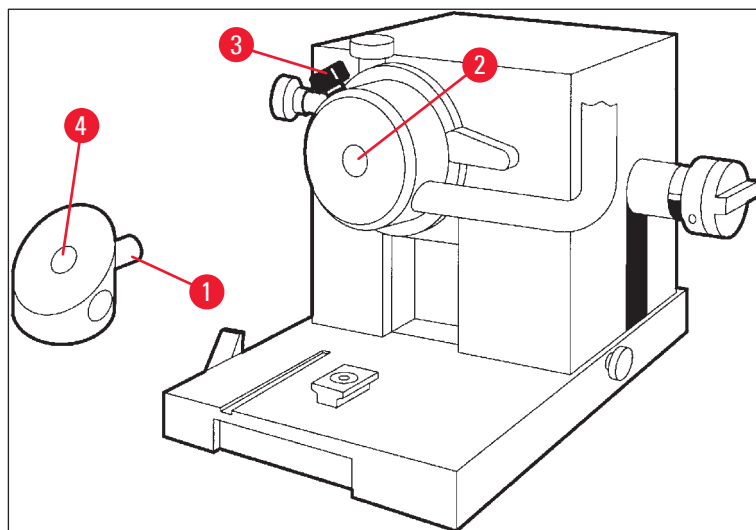



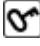


Fig. 15

Congelamento di campioni con il prisma a 90°

1. Applicare una quantità sufficiente di mezzo di inclusione per criostati sul disco dei campioni a temperatura ambiente, aggiungere il campione e orientarlo.
2. Inserire il disco dei campioni con il campione nell'alloggio (→ "Fig. 15-4") del prisma.

3. Premere  per attivare la voce di menu **Fast object freezing** e attivare la funzione premendo  (→ p. 42 – 5.3.4 Funzioni di menu: impostazione dei parametri di refrigerazione, ora e contatore preimpostato).
4. La testa dei campioni è ora automaticamente raffreddata fino alla temperatura più bassa (–50 °C).
5. Una volta congelato il campione, rimuovere il disco dal prisma e conservarlo nello scaffale di congelamento rapido fino a quando non verrà inserito nella testa dei campioni.
6. Premere nuovamente  per attivare la voce di menu **Fast object freezing** e disattivare la funzione premendo nuovamente  (→ p. 42 – 5.3.4 Funzioni di menu: impostazione dei parametri di refrigerazione, ora e contatore preimpostato).
7. La temperatura della testa dei campioni ritorna ora automaticamente al valore impostato, selezionato in precedenza.
8. Allentare la vite (→ "Fig. 15-3") sulla testa dei campioni e rimuovere il prisma (→ "Fig. 15-1").
9. Conservare il prisma all'interno della criocamera.

5.5.3 Accessori opzionali per congelare e rimuovere i campioni congelati

Estrattore di calore mobile

Oltre all'estrattore di calore fisso (→ p. 25 – 3.4 Fornitura standard), è disponibile un estrattore di calore mobile (→ "Fig. 16") come accessorio opzionale (→ p. 89 – 9.2 Informazioni per gli ordini - accessori):

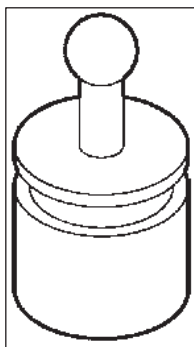


Fig. 16

1. Conservare l'estrattore di calore nella camera per il preraffreddamento.
2. Posizionarlo sul campione nello scaffale di congelamento rapido.
3. Rimuoverlo non appena il campione è congelato.

Blocco termico

Il blocco termico semplifica la rimozione di campioni congelati dai dischi dei campioni.



Nota

Non conservare il blocco termico all'interno della criocamera: conservarlo a temperatura ambiente e inserirlo nella camera solo per la rimozione di campioni dai dischi.

1. Posizionare il cappuccio (→ "Fig. 17-5") su una delle due estremità del blocco termico (→ "Fig. 17-4") in modo da esporre l'apertura della dimensione corretta (→ "Fig. 17-3") per il disco da inserire.
2. Inserire il perno (→ "Fig. 17-2") del disco dei campioni (→ "Fig. 17-1") nell'apertura (→ "Fig. 17-3").
3. Dopo circa 20 secondi, rimuovere il campione congelato dal disco dei campioni (utilizzare delle pinze).
4. Se il cappuccio (→ "Fig. 17-5") è troppo lento, regolarlo con la vite (→ "Fig. 17-6"). Non serrare eccessivamente la vite!
5. Una volta staccato il campione dal disco, rimuovere il blocco termico dalla criocamera.

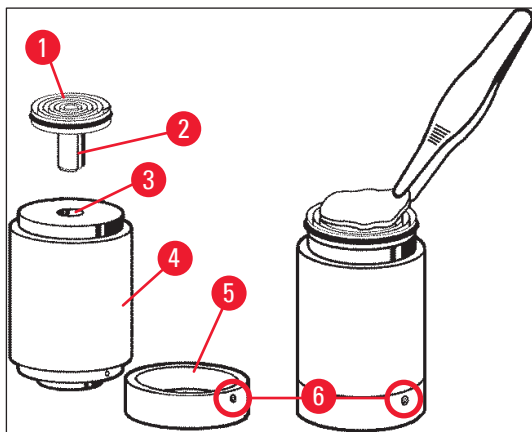


Fig. 17

5.5.4 Inserimento dei dischi dei campioni nella testa dei campioni

1. Bloccare il volantino manuale nella posizione superiore.



Avvertenza

Se un coltello è stato già inserito nel portalama, coprire il bordo del coltello con il salvadita!

2. Allentare la vite di fissaggio (→ "Fig. 18-3").
3. Inserire il disco dei campioni nell'apertura (→ "Fig. 18-2") (la superficie posteriore del disco dei campioni deve aderire perfettamente alla superficie della testa dei campioni).
4. Serrare la vite di fissaggio (→ "Fig. 18-3").

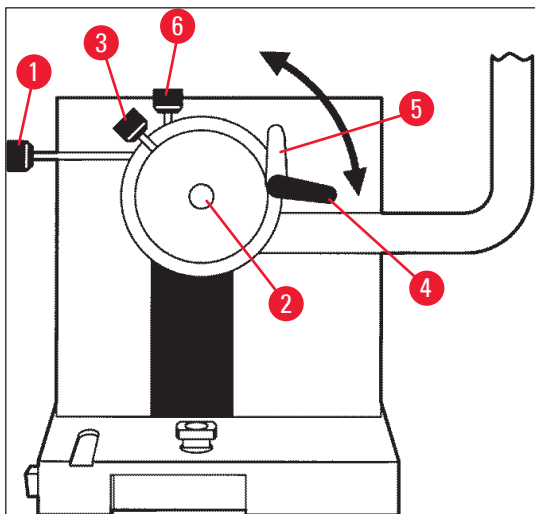


Fig. 18

5.5.5 Orientamento del campione

1. Accertarsi che il volante manuale sia bloccato nella posizione superiore
2. Aprire la leva di blocco (→ "Fig. 18-4") --> (→ "Fig. 18-5").
3. Orientare il campione usando le viti di orientamento (→ "Fig. 18-1") e (→ "Fig. 18-6").
4. Chiudere nuovamente la leva di blocco (→ "Fig. 18-4").

5.5.6 Taglio/Sezionamento

Inserimento del coltello

1. Inserire il coltello o la lama monouso nel portalama.
2. Selezionare un adeguato angolo di spoglia del portalama (le impostazioni tra 4° e 6° sono adatte alla maggior parte delle applicazioni).



Nota

Per dettagli su come inserire e regolare i coltelli, consultare i manuali separati di istruzioni per i portalama. Vedere anche la sezione (→ p. 15 – 2.2 Sistemi di sicurezza integrati) e (→ p. 17 – 2.2.4 Salvadita).

Taglio manuale

1. Regolare il coltello e il portalama relativamente al campione (vedere il manuale di istruzioni "Portalama").
2. Sbloccare il volantino manuale.
3. Usare l'avanzamento coatto motorizzato per portare il campione vicino al coltello (→ p. 55 – 5.4.5 Tasti di avanzamento coatto).

4. Selezionare lo spessore della sezione desiderato (→ p. 57 – 5.4.7 Impostazione dello spessore della sezione).
5. Spostare la piastra stendi-fetta lontano dal coltello.
6. Ruotare il volantino manuale per tagliare il campione lungo il piano di sezionamento desiderato.

Taglio motorizzato

1. Regolare il coltello e il portalama relativamente al campione (vedere il manuale di istruzioni "Portalama").
2. Sbloccare il volantino manuale.
3. Centrare l'impugnatura del volantino manuale (→ p. 16 – 2.2.2 Centraggio dell'impugnatura del volantino manuale).
4. Usare l'avanzamento coatto motorizzato per portare il campione vicino al coltello (→ p. 55 – 5.4.5 Tasti di avanzamento coatto).
5. Spostare la piastra stendi-fetta lontano dal coltello.
- ① Passaggi successivi: (→ p. 56 – 5.4.6 Funzioni di taglio e sezionamento - Commutazione tra taglio e sezionamento).

Sezionamento

1. Regolare il coltello e il portalama relativamente al campione (vedere il manuale di istruzioni "Portalama").
2. Posizionare la piastra stendi-fetta sul coltello.
3. Orientare il campione, se necessario (→ p. 62 – 5.5.5 Orientamento del campione).
4. Selezionare lo spessore della sezione desiderato (→ p. 57 – 5.4.7 Impostazione dello spessore della sezione).
5. Avviare il sezionamento a circa 20 µm, ridurre gradualmente lo spessore della sezione fino a raggiungere lo spessore appropriato per il tipo di campione da sezionare.
6. Scartare le prime 2 - 3 sezioni tagliate allo spessore della sezione desiderato.



Nota

Durante il processo di sezionamento manuale, ruotare il volantino manuale in modo costante e a velocità uniforme.

Per tutti i dettagli sul sezionamento motorizzato, consultare le seguenti sezioni:

- (→ p. 51 – 5.4.1 Selezione di una modalità di sezionamento / Avvio e arresto del sezionamento)
- (→ p. 53 – 5.4.2 Impostazione della finestra di sezionamento)
- (→ p. 54 – 5.4.3 Selezione della velocità di sezionamento)
- (→ p. 54 – 5.4.4 Arresto di emergenza)
- Per informazioni sulle temperature di sezionamento adeguate per diversi tipi di tessuto, consultare la sezione (→ p. 75 – 6.3 Tabella di riferimento per le impostazioni di temperatura (in °C negativi)).

5.6 Lavoro di finitura

5.6.1 Passaggi quotidiani di routine



Avvertenza

Rimuovere tutti i campioni dalla criocamera e conservarli in un luogo sicuro! Vedere anche le corrispondenti istruzioni di sicurezza nella sezione (→ p. 20 – 2.3.7 Scongelo/gestione del tessuto congelato).

1. Bloccare il volantino manuale.
2. Rimuovere il coltello dal portalama, disinfettarlo, asciugarlo (→ p. 76 – 7. Disinfezione, pulizia e manutenzione) e riportarlo nella custodia del coltello.
3. Utilizzare una spazzola fredda per eliminare i rifiuti congelati del sezionamento nel vassoio dei rifiuti di sezionamento.
4. Svuotare il vassoio dei rifiuti di sezionamento (smaltire i rifiuti del sezionamento secondo le normative in vigore sullo smaltimento dei rifiuti speciali!).
5. Se necessario, eseguire una procedura di disinfezione completa (→ p. 76 – 7. Disinfezione, pulizia e manutenzione).
6. Rimuovere tutti i campioni dalla camera e conservarli in un luogo sicuro.
7. Chiudere la finestra a scorrimento.
8. Spegnerne l'illuminazione della criocamera.
9. Utilizzare il tasto di **blocco/sblocco** per bloccare il display nel pannello di controllo 1 (sfondo del display scuro = bloccato):

C	T	.	.	.	°	C		O	T	°	C
					1	2	:	0	0						



Avvertenza

Non spegnere l'interruttore principale/interruttore automatico (→ p. 37 – 5.2 Accensione/fusibili)!

5.6.2 Spegnimento dello strumento per un periodo prolungato

Se non si prevede di utilizzare lo strumento per un periodo prolungato, è possibile spegnerlo.

Tuttavia, poiché ciò richiede molto lavoro (vedere nel seguito), è opportuno riflettere accuratamente se lo spegnimento dello strumento sia realmente l'opzione migliore o meno.



Nota

Se lo strumento è spento, è necessario rimuovere il microtomo. Quindi il microtomo, la criocamera e tutti gli accessori devono essere disinfettati e asciugati.

- A tale scopo seguire le istruzioni nelle sezioni da (→ p. 76 – 7.1 Istruzioni di sicurezza per la disinfezione e la pulizia) a (→ p. 80 – 7.4.3 Reinstallazione del microtomo).

5.7 Scongelamento

Il criostato Leica CM3050 S dispone di 3 (strumenti senza raffreddamento dei campioni: 2) diverse opzioni di scongelamento.

- Ciclo di scongelamento automatico della camera
- Ciclo di scongelamento manuale della camera
- Scongelamento della testa dei campioni (manuale) - solo per strumenti con raffreddamento dei campioni.



Avvertenza

Leggere le istruzioni di sicurezza (→ p. 20 – 2.3.7 Scongelamento/gestione del tessuto congelato). Accertarsi di rimuovere i campioni sensibili dalla criocamera prima dell'avvio del ciclo di scongelamento.

5.7.1 Ciclo di scongelamento automatico della camera

Il ciclo di scongelamento automatico viene eseguito una volta ogni 24 ore all'ora preselezionata (→ p. 42 – 5.3.4 Funzioni di menu: impostazione dei parametri di refrigerazione, ora e contatore preimpostato).

- Durante il ciclo di scongelamento, l'asterisco corrispondente è visualizzato in inversione video:

C	T	-	3	0	°	C			0	T	-	3	5	°	C
■	■	H	O	M	E									❄	❄

- Una volta terminato il ciclo di scongelamento, lo strumento torna automaticamente alla refrigerazione.

Strumenti con raffreddamento dei campioni:

All'avvio della procedura di scongelamento, per evitare la formazione di ghiaccio, la testa dei campioni viene regolata automaticamente a una temperatura compresa tra -10°C e -5°C mentre il valore di temperatura impostata viene disattivato temporaneamente.

La refrigerazione della testa dei campioni è automaticamente riattivata quando:

- sono trascorse almeno 4 ore dal completamento del ciclo di scongelamento;

5 Funzionamento

- e la temperatura effettiva della camera devia di meno di 5 K dal valore impostato.
- ✓ Dopo la riattivazione della refrigerazione della testa dei campioni, la temperatura della testa dei campioni sale brevemente a +10°C e quindi diminuisce fino a raggiungere il valore impostato.

Riattivazione del raffreddamento dei campioni immediatamente dopo lo scongelamento:

Non appena il ciclo di scongelamento della camera è completato, è possibile riattivare immediatamente il raffreddamento dei campioni:



Premere il tasto fino a quando non viene visualizzata la voce di menu **Set specimen temperature** (Imposta temperatura del campione):

S	E	T		T	E	M	P		O	T	-	3	5	°	C
														❄	-



Premere il tasto.

S	E	T		T	E	M	P		O	T	-	3	5	°	C
														❄	❄

Il raffreddamento dei campioni è riattivato.



Nota

Nonostante sia possibile riattivare il sistema di raffreddamento dei campioni immediatamente dopo il ciclo di scongelamento automatico della camera, si consiglia di impostare ciclo di scongelamento automatico affinché sia eseguito in un momento in cui l'intera procedura possa essere controllata automaticamente (→ p. 42 – 5.3.4 Funzioni di menu: impostazione dei parametri di refrigerazione, ora e contatore preimpostato).

5.7.2 Ciclo di scongelamento manuale della camera

Oltre al ciclo di scongelamento automatico, è possibile attivare un ciclo di scongelamento manuale della camera se necessario.



Premere il tasto fino a quando non è visualizzata la voce di menu **Set chamber temperature** (Imposta temperatura camera):

S	E	T		T	E	M	P		C	T	-	3	0	°	C
														❄	-



Premere il tasto. Un breve segnale acustico avverte che è iniziato il ciclo di scongelamento manuale della camera:

S	E	T		T	E	M	P		C	T	-	3	0	°	C
														❄	-

Il ciclo di scongelamento manuale termina quando la durata del ciclo di scongelamento selezionato è terminata o quando si raggiunge una temperatura della camera di -5°C.

Tornare alla voce di menu **Set chamber temperature** (Imposta temperatura camera) e premere nuovamente .

Strumenti con raffreddamento dei campioni:

All'avvio della procedura di scongelamento, per evitare la formazione di ghiaccio, la testa dei campioni viene regolata automaticamente su una temperatura compresa tra -10°C e -5°C mentre il valore di temperatura impostato viene disattivato temporaneamente (la stessa cosa che avviene nel ciclo di scongelamento automatico - vedere la sezione ([→ p. 65 – 5.7.1 Ciclo di scongelamento automatico della camera](#))).

10 secondi dopo il completamento del ciclo di scongelamento manuale della camera, la refrigerazione della testa dei campioni viene riattivata, eseguendo il raffreddamento al valore impostato.

5.7.3 Scongelamento della testa dei campioni (solo per strumenti con raffreddamento dei campioni)



Per attivare lo scongelamento della testa dei campioni:

Premere il tasto fino a quando non viene visualizzata la voce di menu **Set specimen head temperature** (Imposta temperatura testa campioni):

S	E	T		T	E	M	P		O	T	-	3	5	°	C	
															❄	❄




Premere il tasto. Un breve segnale acustico avverte che è stato avviato il ciclo di scongelamento manuale della testa dei campioni:

S	E	T		T	E	M	P		O	T	-	3	5	°	C	
															❄	❄

La temperatura della testa dei campioni aumenta ad un valore compreso tra $+20^{\circ}\text{C}$ e $+30^{\circ}\text{C}$ per una durata di 10 minuti; successivamente ritorna al valore impostato.



Per interrompere lo scongelamento della testa dei campioni:

Premere il tasto fino a quando non viene visualizzata la voce di menu **Set specimen head temperature**, quindi premere nuovamente .

6. Soluzione dei problemi, consigli di applicazione


6.1 Messaggi di errore visualizzati

La funzione di autodiagnostica del criostato Leica CM3050 S visualizza messaggi di errore in caso di alcuni malfunzionamenti.

1. Power failure (Interruzione dell'alimentazione)

- Questo messaggio di errore è visualizzato dopo che lo strumento è stato scollegato dall'alimentazione di rete, a causa di un'interruzione dell'alimentazione o dello spegnimento dell'interruttore di rete.

C	T	-	3	0	°	C			O	T	-	3	5	°	C
			P	O	W	E	R		F	A	I	L	U	R	E

» Per confermare il messaggio, premere  per circa 5 secondi.

2. Avanzamento coatto

- Si è verificato un malfunzionamento dell'avanzamento coatto.

C	T	-	3	0	°	C			O	T	-	3	5	°	C
			?	?	?	?									



Nota

Questo messaggio viene visualizzato anche se lo spinotto di avanzamento coatto non è stato ricollegato correttamente dopo la reinstallazione del microtomo.

3. Indicazioni di temperatura

C	T	-	#	#	°	C			O	T	-	3	5	°	C

o

C	T	-	3	0	°	C			O	T	-	#	#	°	C

Se è visualizzato il simbolo # invece dell'indicazione della temperatura della camera o del campione, il sensore di temperatura corrispondente è rotto o si è verificato un cortocircuito.

4. Service (Assistenza)

C	T	-	3	0	°	C			O	T	-	#	#	°	C
			S	E	R	V	I	C	E						

**Nota**

Questo messaggio viene visualizzato dopo un certo numero di ore di funzionamento, per ricordare all'utente di richiedere un intervento di manutenzione preventiva all'assistenza tecnica Leica.

Questo messaggio viene visualizzato solo se lo strumento non è sottoposto a manutenzione regolare da parte dell'assistenza tecnica Leica.

Si consiglia di stipulare un contratto di assistenza una volta scaduto il periodo di garanzia! Per dettagli, rivolgersi all'ufficio vendite Leica di zona!

Se viene visualizzato uno dei messaggi di errore elencati sotto (→ p. 68 – 2. Avanzamento coatto), (→ p. 68 – 3. Indicazioni di temperatura) e (→ p. 68 – 4. Service (Assistenza)), rivolgersi al servizio di assistenza tecnica Leica.

6.1.1 Altre indicazioni di errore

- **STOP** (rosso) nel pannello di controllo 2 è illuminato:
 - » Pulsante di arresto di emergenza attivato accidentalmente. Soluzione: sbloccare.
 - » Interruttore a pedale non collegato correttamente. Soluzione: Controllare il collegamento e, eventualmente, collegare l'interruttore correttamente.

6.2 Possibili problemi - cause e rimedi

Problema	Cause	Azioni correttive
Brina sulle pareti della camera e sul microtomo.	<ul style="list-style-type: none"> • Il criostato è esposto a correnti d'aria (finestre o porte aperte, impianti di condizionamento dell'aria). • La finestra di scorrimento è stata aperta per un lungo periodo di tempo a una temperatura della camera molto bassa. • Accumulo di brina causato da respirazione all'interno della criocamera. 	<ul style="list-style-type: none"> • Eliminare le sorgenti di corrente d'aria o cambiare la posizione di installazione del criostato. • Chiudere la finestra a scorrimento. • Considerare la possibilità di indossare una maschera.
Le sezioni sono macchiate.	<ul style="list-style-type: none"> • Campione non sufficientemente freddo. • Raffreddamento ancora insufficiente di coltello e/o piastra stendi-fetta e riscaldamento delle sezioni. 	<ul style="list-style-type: none"> • Selezionare una temperatura inferiore. • Attendere fino a quando il coltello e/o la piastra stendi-fetta non abbiano raggiunto la temperatura della camera.

Problema	Cause	Azioni correttive
Le sezioni sono scheggiate. Le sezioni non sono correttamente appiattite.	<ul style="list-style-type: none"> • Campione troppo freddo. • Elettricità statica/corrente d'aria. • Campione non sufficientemente freddo. • Campione di grande superficie. • Piastra stendi-fetta regolata in modo insoddisfacente. • Piastra stendi-fetta allineata in modo insoddisfacente al bordo del coltello. • Angolo di spoglia errato selezionato. • Coltello smussato o danneggiato. 	<ul style="list-style-type: none"> • Selezionare una temperatura superiore. • Eliminare la causa. • Selezionare una temperatura inferiore. • Tagliare il campione in parallelo; aumentare lo spessore della sezione. • Regolare nuovamente la piastra stendi-fetta. • Allineare correttamente. • Impostare un angolo di spoglia corretto. • Utilizzare una parte diversa del coltello o sostituire il coltello.
Le sezioni non sono appiattite correttamente nonostante la temperatura sia corretta e la piastra stendi-fetta sia allineata correttamente.	<ul style="list-style-type: none"> • Coltello e/o piastra stendi-fetta sporchi. • Bordo della piastra stendi-fetta danneggiato. • Coltello smussato. 	<ul style="list-style-type: none"> • Pulire con un panno asciutto o con una spazzola. • Sostituire la piastra stendi-fetta. • Utilizzare una parte diversa del coltello o sostituire il coltello.
Le sezioni si curvano sulla piastra stendi-fetta.	<ul style="list-style-type: none"> • La piastra stendi-fetta non sporge abbastanza oltre il bordo del coltello. 	<ul style="list-style-type: none"> • Regolare nuovamente in maniera corretta.
Rumore di raschiatura durante la corsa di sezionamento e la corsa di ritorno del campione.	<ul style="list-style-type: none"> • La piastra stendi-fetta sporge eccessivamente oltre il bordo del coltello e gratta contro il campione. 	<ul style="list-style-type: none"> • Regolare nuovamente in maniera corretta.
Sezioni ondulate.	<ul style="list-style-type: none"> • Coltello danneggiato. • Bordo della piastra stendi-fetta danneggiato. 	<ul style="list-style-type: none"> • Utilizzare una parte diversa del coltello o sostituire il coltello. • Sostituire la piastra stendi-fetta.

Problema	Cause	Azioni correttive
Si formano leggere ondulazioni durante il sezionamento.	<ul style="list-style-type: none"> • Campione non sufficientemente congelato sul disco dei campioni. • Disco dei campioni non bloccato abbastanza saldamente. • Giunto a sfera della custodia dei campioni non bloccato. • Coltello non bloccato abbastanza saldamente. • Spessore eccessivo della sezione selezionato - il campione è fuoriuscito dal disco dei campioni. • Campione molto duro e non omogeneo. • Coltello smussato. • Profilo del coltello non adeguato per il tipo di campione da sezionare. • Angolo di spoglia errato. 	<ul style="list-style-type: none"> • Congelare nuovamente il campione sul disco. • Controllare il serraggio del disco. • Controllare l'ammorsamento del giunto a sfera. • Controllare il serraggio del coltello. • Congelare nuovamente il campione sul disco. • Aumentare lo spessore della sezione; se possibile, ridurre la superficie del campione. • Utilizzare una parte diversa del coltello o sostituire il coltello. • Utilizzare il coltello con un profilo diverso. • Regolare nuovamente l'impostazione dell'angolo di spoglia.
Si forma condensa sulla piastra stendi-fetta e sul coltello durante la pulizia.	<ul style="list-style-type: none"> • Temperatura eccessiva di spazzola, pinza, panno o di un altro oggetto usato per la pulizia. 	<ul style="list-style-type: none"> • Gli accessori e il materiale di pulizia devono essere utilizzati solo preraffreddati. • Conservare su scaffali di conservazione all'interno della criocamera.
Piastra stendi-fetta danneggiata dopo la regolazione.	<ul style="list-style-type: none"> • La piastra stendi-fetta sporge eccessivamente oltre il bordo del coltello. La regolazione è stata eseguita in direzione del coltello. 	<ul style="list-style-type: none"> • Ruotare o sostituire la piastra stendi-fetta; in futuro, sollevare lontano dal coltello durante l'allineamento. • Maneggiare con maggiore attenzione la piastra stendi-fetta.

Problema	Cause	Azioni correttive
Sezioni spesse o sottili.	<ul style="list-style-type: none"> • Temperatura errata per il tessuto da sezionare. • Profilo del coltello non adeguato per il campione da sezionare. • Accumulo di ghiaccio sul retro del coltello. • Rotazione del volantino manuale non uniforme o velocità di rotazione non adeguata. • Coltello non bloccato abbastanza saldamente. • Disco dei campioni non bloccato correttamente. • Mezzo di inclusione per criostati versato su un disco dei campioni freddo; il campione fuoriesce dal disco una volta congelato. • Coltello smussato. • Angolo di spoglia non corretto. • Campione essiccato. 	<ul style="list-style-type: none"> • Selezionare la temperatura corretta e/o attendere fino a quando non viene raggiunta. • Utilizzare un coltello con un profilo diverso (c o d) o, se possibile, passare a un sistema di lame monouso. • Rimuovere il ghiaccio. • Adattare la velocità. • Controllare il serraggio del coltello. • Controllare il serraggio del disco. • Versare il mezzo di inclusione per criostati su un disco dei campioni tiepido, all'interno della criocamera posizionare il campione sul disco e congelare in uno scaffale a congelamento rapido. • Utilizzare una parte diversa del coltello o sostituire il coltello. • Impostare un angolo di spoglia corretto. • Preparare un nuovo campione.
Il tessuto aderisce alla piastra stendi-fetta.	<ul style="list-style-type: none"> • Piastra stendi-fetta troppo calda o regolata in maniera non corretta. • Elettricità statica. • Grasso sull'angolo o sul bordo della piastra stendi-fetta. • Coltello arrugginito. 	<ul style="list-style-type: none"> • Raffreddare o regolare nuovamente la piastra stendi-fetta. • Eliminare la causa. • Rimuovere il grasso (alcool). • Rimuovere la ruggine.

Problema	Cause	Azioni correttive
Le sezioni appiattite si curvano verso l'alto non appena la piastra stendi-fetta è sollevata dal coltello.	<ul style="list-style-type: none"> • Elettricità statica o corrente d'aria. • Piastra stendi-fetta troppo calda. 	<ul style="list-style-type: none"> • Eliminare la causa. • Raffreddare la piastra stendi-fetta.
Le sezioni si strappano.	<ul style="list-style-type: none"> • Temperatura troppo bassa per il sezionamento del tessuto. • Coltello smussato, sporco, impolverato, congelato o arrugginito. • Bordo superiore della piastra stendi-fetta danneggiato. • Particelle dure nel tessuto. • Lato posteriore del coltello sporco. 	<ul style="list-style-type: none"> • Selezionare una temperatura superiore e attendere il raggiungimento della nuova temperatura. • Eliminare la causa. • Ruotare o cambiare la piastra stendi-fetta. • Se l'applicazione lo consente, sezionare ad un piano inferiore. • Pulire.
Alimentazione dei campioni non coerente o insufficiente.	<ul style="list-style-type: none"> • Il microtomo non era completamente asciutto quando la refrigerazione è stata attivata; accumulo di ghiaccio all'interno del meccanismo del micrometro. • Microtomo difettoso. 	<ul style="list-style-type: none"> • Rimuovere il microtomo dalla camera e asciugare, possibilmente con un asciugacapelli (l'asciugacapelli <u>deve essere utilizzato solo all'esterno della criocamera!</u>) o a temperatura ambiente. • Chiamare l'assistenza tecnica.
Impossibile rimuovere il disco dei campioni.	<ul style="list-style-type: none"> • Disco dei campioni bloccato sullo scaffale di congelamento rapido o sulla testa dei campioni a causa di umidità sul lato inferiore del disco dei campioni. 	<ul style="list-style-type: none"> • Applicare alcool forte sul punto di contatto o riscaldare la testa dei campioni.
Criostato non operativo.	<ul style="list-style-type: none"> • Presa di rete non correttamente collegata. • L'interruttore automatico è stato fatto scattare. 	<ul style="list-style-type: none"> • Controllare la connessione della presa di rete elettrica. • Riconnettere l'interruttore automatico (accendere nuovamente lo strumento).

Problema	Cause	Azioni correttive
Motore di sezionamento non operativo.	<ul style="list-style-type: none"> • Interruttore a pedale non collegato. • L'interruttore automatico del motore di sezionamento è stato fatto scattare. • Motore difettoso. 	<ul style="list-style-type: none"> • Collegare l'interruttore a pedale. • Riconnettere l'interruttore automatico (spingere verso l'interno fino a quando non si blocca in posizione). • Chiamare l'assistenza tecnica.
Prestazioni di refrigerazioni nulle o insufficienti.	<ul style="list-style-type: none"> • Tappo in gomma non posizionato correttamente nel drenaggio nella parte inferiore della criocamera. • Compressore difettoso. • Perdita nel sistema di raffreddamento. 	<ul style="list-style-type: none"> • Chiudere il drenaggio con il tappo in gomma. • Chiamare l'assistenza tecnica. • Chiamare l'assistenza tecnica.
La base del portalama non è bloccabile abbastanza saldamente.	<ul style="list-style-type: none"> • Forza di serraggio non sufficiente del raccordo a T. 	<ul style="list-style-type: none"> • Regolare la forza di serraggio del raccordo a T (→ p. 81 – 7.4.4 Regolazione della forza di serraggio del raccordo a T).

6.3 Tabella di riferimento per le impostazioni di temperatura (in °C negativi)

Tessuto	10-15	15-25	25-50
Surrenale	*	*	
Midollo osseo		*	
Cervello	*	*	
Vescica			*
Petto - grasso			*
Petto - poco grasso		*	
Cartilagine	*	*	
Cervicale		*	
Grasso			*
Cardiaco e vascolare		*	
Intestinale		*	
Renale			*
Laringeo		*	
Labbra		*	*
Fegato			*
Polmone			*
Linfoide		*	
Muscolare		*	
Naso			*
Pancreatico		*	
Prostatico		*	
Ovarico		*	
Rettale		*	
Cute con grasso			*
Cute senza grasso		*	
Tessuto splenico o sanguigno	*	*	
Testicolare	*	*	
Tiroideo		*	
Gola			*
Raschiamento dell'utero	*		

**Nota**

Le impostazioni consigliate di temperatura si basano su un'esperienza di lungo termine. Tuttavia, possono essere solo indicazioni per l'orientamento generale, in quanto ciascun singolo campione potrebbe richiedere regolazioni particolari.

7. Disinfezione, pulizia e manutenzione**7.1 Istruzioni di sicurezza per la disinfezione e la pulizia****Avvertenza**

Durante le operazioni di disinfezione dello strumento, accertarsi di rispettare le seguenti istruzioni di sicurezza:

- (→ p. 21 – 2.3.10 Disinfezione e pulizia)
- (→ p. 20 – 2.3.4 Gestione delle lame e dei coltelli del microtomo)
- (→ p. 20 – 2.3.7 Scongellamento/gestione del tessuto congelato)
- (→ p. 21 – 2.3.8 Parti congelate dello strumento e accessori congelati)
- (→ p. 21 – 2.3.9 Materiale infetto/radioattivo)

7.2 Pulizia**Avvertenza**

- Durante le attività di pulizia o disinfezione indossare abbigliamento protettivo (guanti, maschera, camice da laboratorio, ecc.).
- Non utilizzare solventi (xilene, acetone ecc.) per la pulizia o la disinfezione.
- In caso di utilizzo di prodotti detergenti e disinfettanti, rispettare le specifiche tecniche fornite dai rispettivi produttori.
- Rischio di esplosione in caso di utilizzo di alcol: Predisporre adeguata ventilazione e verificare che lo strumento sia spento.

**Nota**

Rimuovere quotidianamente i residui di sezionamento dal criostato con un pennello freddo.

Se necessario, è possibile pulire le superfici dello strumento con detergenti domestici delicati normalmente reperibili in commercio.

**Avvertenza**

Le superfici potenzialmente contaminate (germi infettivi) devono essere sempre pulite con disinfettanti alcolici.

7.3 Disinfezione a temperatura ambiente



Avvertenza

- Per la disinfezione indossare abbigliamento protettivo (guanti, maschera, camice da laboratorio ecc.).
- In caso di utilizzo di prodotti detergenti e disinfettanti, rispettare le specifiche tecniche fornite dai rispettivi produttori.
- Rischio di esplosione in caso di utilizzo di alcol: Predisporre adeguata ventilazione e verificare che lo strumento sia spento.
- Prima di riaccendere lo strumento, assicurare la corretta ventilazione della camera.

1. Spegnere lo strumento.
2. Rimuovere con attenzione il coltello o la lama monouso dalla camera, insieme ai campioni e agli accessori.
3. Rimuovere i rifiuti di sezionamento dalla criocamera e smaltirli.
4. Rimuovere la finestra a scorrimento chiusa dalla parte anteriore sollevandola con delicatezza (→ p. 82 – 7.5 Rimozione della finestra a scorrimento).
5. Rimuovere il microtomo (→ p. 78 – 7.4.1 Rimozione del microtomo).
6. Lasciar scongelare il microtomo, disinfettarlo e lasciarlo asciugare completamente.



Nota

Come asciugare il microtomo:

- Usare un asciugacapelli (solo all'esterno della criocamera!): asciugare il microtomo e lasciarlo raffreddare fino alla temperatura ambiente prima di reinstallarlo nella camera.
- Lasciar asciugare a temperatura ambiente (almeno per una notte o più a lungo, se necessario).

7. Disinfettare e asciugare le parti smontate (accessori e strumenti).
8. Pulire le pareti della camera del criostato con un foglio di carta umidificato con disinfettante a base alcolica.
9. Posizionare un contenitore idoneo sotto il tubo di drenaggio (→ "Fig. 7-23") sul lato destro dello strumento.
10. Estrarre il tappo in gomma (→ "Fig. 7-22") dal fondo della camera e scaricare il disinfettante nel contenitore di rifiuti.
11. Utilizzare il tubo in gomma per sigillare nuovamente lo scarico nella criocamera.
12. Smaltire il liquido di scarto conformemente ai regolamenti di smaltimento dei rifiuti.
13. Lasciare asciugare completamente la criocamera.
14. Reinstallare il microtomo (→ p. 80 – 7.4.3 Reinstallazione del microtomo).
15. Inserire nuovamente gli accessori disinfettati e gli strumenti nella criocamera soltanto quando completamente asciugati.
16. Reinserire la finestra a scorrimento.
17. Accendere nuovamente lo strumento.
18. Una volta raggiunta la temperatura adatta nella criocamera, rimettere i campioni nella criocamera.

**Nota**

Nel contenitore di rifiuti esterno si raccoglie la condensa che si accumula durante lo scongelamento. Pertanto, controllare che il livello sia sempre regolare e svuotare il contenitore conformemente ai regolamenti in vigore nel laboratorio.

7.4 Rimozione/reinstallazione del microtomo**7.4.1 Rimozione del microtomo****Avvertenza**

Durante le operazioni di rimozione del microtomo, accertarsi di rispettare le seguenti istruzioni di sicurezza:

- (→ p. 22 – 2.3.11 Rimozione/reinstallazione del microtomo)
- (→ p. 20 – 2.3.7 Scongelamento/gestione del tessuto congelato)
- (→ p. 21 – 2.3.9 Materiale infetto/radioattivo)
- (→ p. 21 – 2.3.10 Disinfezione e pulizia)

**Nota**

Prima di rimuovere il microtomo eseguire la preparazione come indicato nel capitolo (→ p. 77 – 7.3 Disinfezione a temperatura ambiente) (spegnere lo strumento, rimuovere gli accessori, ecc.).

7.4.2 Disassemblaggio della testa dei campioni (solo per strumenti con raffreddamento dei campioni)

1. Usare una chiave a brugola dim. 5 per rimuovere la vite (→ "Fig. 19-2") dal centro della testa dei campioni (→ "Fig. 19-1").

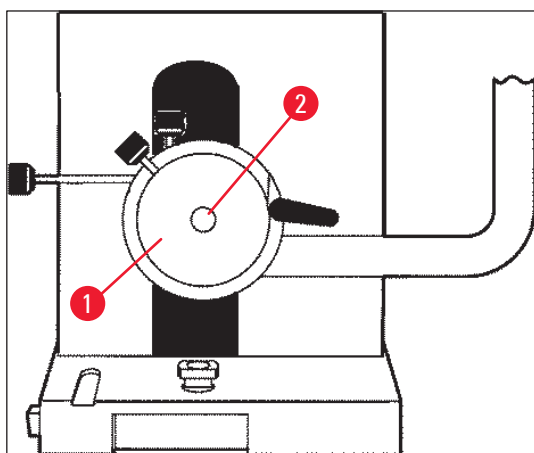


Fig. 19

2. Non distorcere il tubo di refrigerazione (→ p. 22 – 2.3.11 Rimozione/reinstallazione del microtomo).
3. Tenere l'accessorio per testa dei campioni (→ "Fig. 20-3") (→ p. 25 – 3.4 Fornitura standard) con una mano e con l'altra appoggiare il tubo di refrigerazione (→ "Fig. 20-2") sull'accessorio per testa dei campioni.

4. Inserire l'accessorio per testa dei campioni (→ "Fig. 20-3") con il tubo di refrigerazione (→ "Fig. 20-2") nell'apertura sopra il segno (▼).

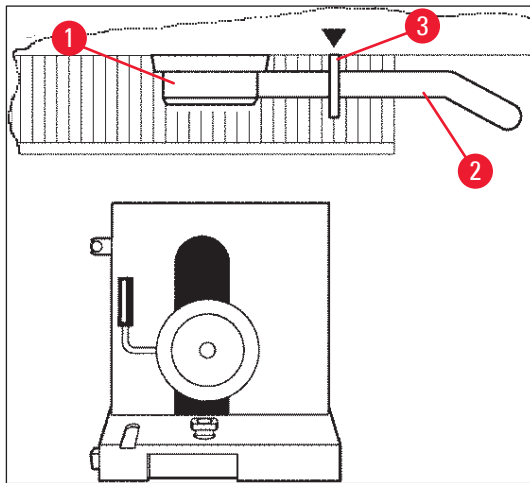


Fig. 20

5. Rimuovere lo spinotto del sensore di temperatura (→ "Fig. 21-5").

Rimozione dello spinotto del motore di avanzamento coatto:

1. Tirare la boccola all'indietro (→ "Fig. 21-1") e trattenerla.
2. Inserire il pollice tra spinotto (→ "Fig. 21-4") e presa sul microtomo (→ "Fig. 21-2").
3. Per rimuovere lo spinotto (→ "Fig. 21-4") dal microtomo, estrarlo dal microtomo smuovendolo leggermente (→ "Fig. 21-3").

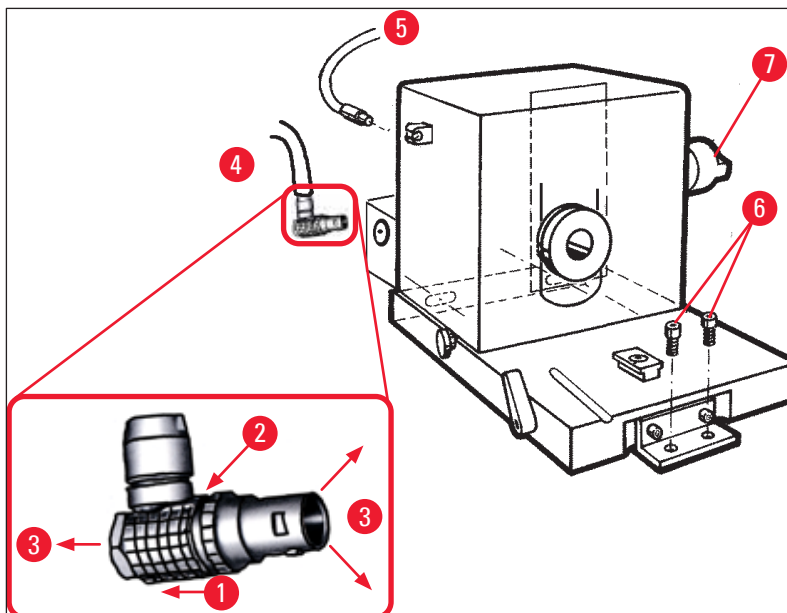


Fig. 21

4. Allentare le viti (→ "Fig. 21-6") con la chiave a brugola.
5. Sollevare leggermente il microtomo e tirarlo leggermente verso sinistra.
6. In tal modo si allenta l'accoppiamento in plastica (→ "Fig. 22-1") che collega i due assi.

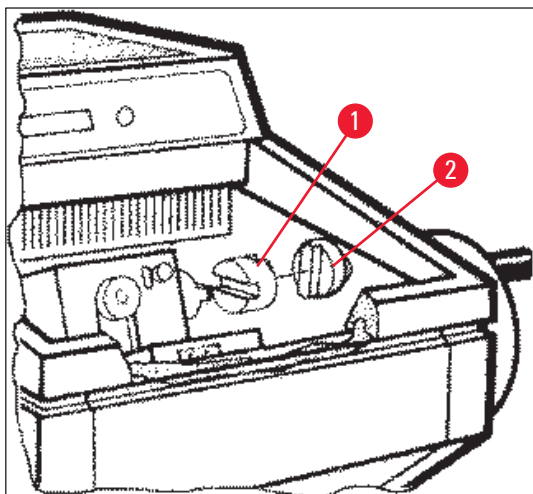


Fig. 22

✓ Rimuovere il microtomo dalla camera.

7.4.3 Reinstallazione del microtomo



Avvertenza

Durante le operazioni di installazione del microtomo, accertarsi di rispettare le seguenti istruzioni relative alla sicurezza:

- (→ p. 22 – 2.3.11 Rimozione/reinstallazione del microtomo)
- (→ p. 22 – 2.3.12 Messaggio sul display "Dry microtome" (Microtomo asciutto))

1. Bloccare il volantino manuale nella posizione inferiore.
2. Posizionare il microtomo nella camera.
3. Mettere una goccia di olio per criostato sulle superfici di contatto dell'accoppiamento in plastica (→ "Fig. 22-1") e del volantino manuale (→ "Fig. 22-2").
4. Posizionare l'accoppiamento in plastica (→ "Fig. 22-1") sull'accoppiamento del volantino manuale (→ "Fig. 22-2").
5. Spingere il microtomo leggermente verso destra finché l'asse (→ "Fig. 21-7") non si inserisce completamente nell'accoppiamento (→ "Fig. 22-1").
6. Sbloccare il volantino manuale.
7. Regolare le parti l'una nell'altra ruotando leggermente in avanti e indietro il volantino manuale.
8. Bloccare nuovamente il volantino manuale nella posizione inferiore.
9. Serrare le viti (→ "Fig. 21-6").
10. Ricollegare lo spinotto del motore di avanzamento coatto (→ "Fig. 21-4") e il sensore di temperatura (→ "Fig. 21-5").
11. Montare la testa dei campioni (in ordine inverso rispetto a quanto descritto nella pagina precedente).
12. Inserire gli accessori (scaffale di conservazione, vassoio dei rifiuti di sezionamento ecc.).
13. Inserire la finestra a scorrimento.
14. Collegare lo strumento all'alimentazione di rete e riaccenderlo.

7.4.4 Regolazione della forza di serraggio del raccordo a T

Per garantire il risultato corretto nel sezionamento, la base del portalama (→ "Fig. 23-1") deve essere saldamente bloccata sul basamento (→ "Fig. 23-2").

L'ammorsamento avviene mediante leva eccentrica (→ "Fig. 23-3"). La forza di serraggio viene regolata con il perno filettato (→ "Fig. 23-4") sul lato superiore del raccordo a T. La regolazione dell'ammorsamento serve a consentire la rotazione della leva di blocco fino alla posizione di arresto con forza costantemente crescente.

Per impostare la distanza dell'ammorsamento dal perno eccentrico a circa 200°, eseguire le successive operazioni.

1. Smontare la base del portalama dal basamento.
 2. Eseguire la regolazione ruotando in senso orario o antiorario la vite a testa svasata (→ "Fig. 23-5") nell'elemento di blocco del basamento mediante chiave maschio esagonale da 4, in modo che sia possibile bloccare la leva eccentrica (→ "Fig. 23-3") in posizione di 0° e di 200°.
- ✓ Ripetere questa procedura fino a bloccare saldamente la base portalama in modo che non possa muoversi.

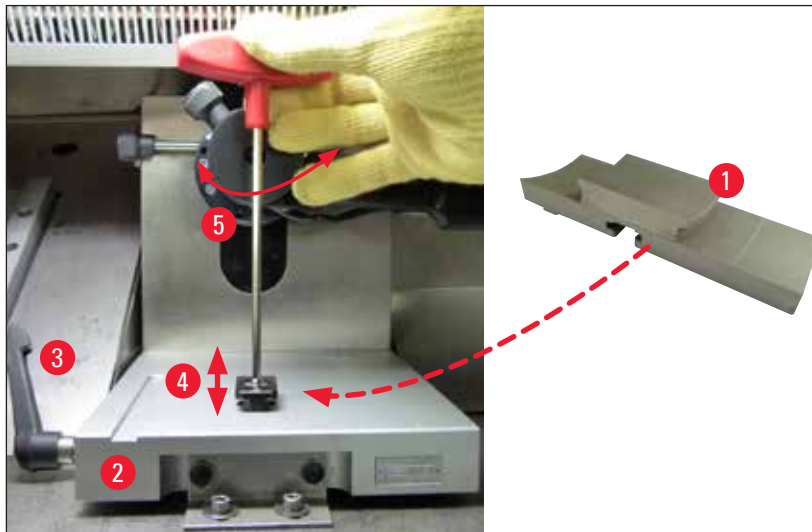


Fig. 23

7.5 Rimozione della finestra a scorrimento

1. Spegnerlo lo strumento con l'interruttore automatico del circuito.
2. Scollegare lo spinotto di alimentazione.
3. Sollevare delicatamente la finestra a scorrimento (→ "Fig. 24-1") tenendola per l'impugnatura (→ "Fig. 24-2") ed estrarla nel lato anteriore.
4. Eseguire le operazioni di disinfezione/pulizia.
5. Inserire nuovamente la finestra a scorrimento.
6. Ricollegare lo strumento all'alimentazione di rete e accenderlo.

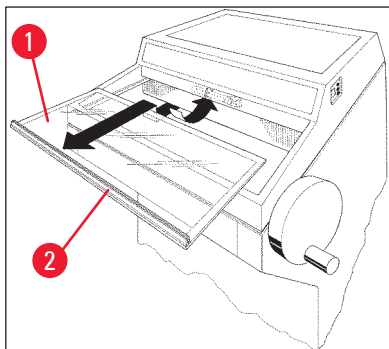


Fig. 24

7.6 Sostituzione dell'illuminazione a LED

L'illuminazione a LED è progettata per una durata massima. In caso di danneggiamento, contattare l'assistenza Leica per accordarsi sulla sostituzione. Per maggiori dettagli, vedere il capitolo (→ p. 83 – 8. [Garanzia e assistenza](#)).

8. Garanzia e assistenza

Garanzia

Leica Biosystems Nussloch GmbH garantisce che il prodotto consegnato di cui al contratto è stato sottoposto ad un completo controllo di qualità conforme ai criteri di controllo interni Leica, che il prodotto è esente da difetti e presenta tutte le specifiche tecniche assicurate e/o le caratteristiche concordate.

La complessità della garanzia si orienta al contenuto del contratto stipulato. Vincolanti sono solo le condizioni di garanzia della vostra società di vendita Leica competente o della società dalla quale avete acquistato il prodotto del contratto.

Informazioni sull'assistenza tecnica

Se fossero necessarie assistenza tecnica o parti di ricambio, rivolgersi al rappresentante commerciale o al concessionario Leica che hanno venduto il prodotto.

Fornire le seguenti informazioni:

- Nome del modello e numero di serie dello strumento.
- Ubicazione dello strumento e nome della persona da contattare.
- Motivo della richiesta di assistenza.
- Data di consegna.

Smontaggio e smaltimento

Lo strumento o le parti dello strumento devono essere smaltiti in conformità con le leggi locali.

9. Appendice

9.1 Regolazione elettroidraulica dell'altezza

Un dispositivo elettroidraulico di sollevamento per la regolazione di singole altezze di lavoro è disponibile come accessorio opzionale per la serie di criostati Leica CM3050 S.

9.1.1 Uso previsto

Il dispositivo elettroidraulico di regolazione dell'altezza è stato progettato esclusivamente per la regolazione del livello di lavoro per lo strumento all'altezza del singolo utente.

È stato progettato per essere utilizzato unicamente con il criostato Leica serie Leica CM3050 S e in nessun caso può essere utilizzato per sollevare altri strumenti o persone.

I danni derivanti dall'utilizzo improprio del prodotto e/o da un funzionamento difettoso annullano la garanzia.

Leica non si assume alcuna responsabilità di tali danni.

9.1.2 Fornitura standard

Il dispositivo elettroidraulico di regolazione dell'altezza per il criostato serie Leica CM3050 S, dotazione completa, comprendente un telaio a forma di U su quattro piedini regolabili in altezza e un'unità di controllo a due tasti.

Il dispositivo di regolazione dell'altezza è disponibile in 2 tensioni:

1. 230 – 240 V/50 Hz – N° ordine 14 0443 26147

2. 100 – 115 V/60 Hz – N° ordine 14 0443 26148

9.1.3 Istruzioni di sicurezza

Prima di utilizzare il dispositivo per la regolazione dell'altezza, assicurarsi di leggere il presente manuale di istruzioni. Prestare particolare attenzione alle seguenti istruzioni di sicurezza:



Avvertenza

Prima di collegare il dispositivo di regolazione dell'altezza alla tensione di rete, accertarsi che le indicazioni di tensione e frequenza nominali sulla targhetta del dispositivo corrispondano alla tensione di rete effettiva nel laboratorio!

Non spostare il dispositivo di regolazione dell'altezza con il criostato Leica CM3050 S installato sul telaio. Se è necessario modificare il luogo di installazione, rimuovere prima il criostato Leica CM3050 S dal dispositivo di regolazione dell'altezza, quindi spostare entrambi i dispositivi separatamente.

Non posizionare mai i propri piedi sotto il telaio ad U mentre si abbassa il dispositivo di regolazione dell'altezza. Rischio di lesioni!

Solo i tecnici di assistenza autorizzati da Leica possono eseguire riparazioni sia sul criostato Leica CM3050 S che sul dispositivo di regolazione dell'altezza. Ciò vale particolarmente per tutto il lavoro eseguito sul sistema idraulico del dispositivo di regolazione dell'altezza.

9.1.4 Installazione

1. Aprire la confezione di spedizione e rimuovere tutto il materiale di imballaggio, comprese le parti in polistirolo.
2. Estrarre dalla confezione il dispositivo di regolazione dell'altezza.
3. Posizionare il telaio ad U sul pavimento del luogo di installazione con il lato aperto rivolto verso l'utente. Regolare il telaio ad U parallelamente alla parete, mantenendo una distanza di circa 10 cm tra la parete e il telaio ad U.
4. Inserire il dispositivo di regolazione dell'altezza nella presa di rete.
5. Abbassare il dispositivo di regolazione dell'altezza fino alla posizione più bassa possibile.
6. Per spostare il criostato Leica CM3050 S, ritrarre entrambi i piedini regolabili (→ "Fig. 3-2") avvitandoli con una chiave fissa.
7. Far rotolare lo strumento Leica CM3050 S sul telaio ad U fino a dove riesce ad arrivare.



Nota

La parte posteriore dell'alloggiamento del criostato Leica CM3050 S deve aderire alla barra posteriore del telaio a U.



Avvertenza

Nel posizionare lo strumento sul telaio a U, assicurarsi che il cavo di alimentazione non resti impigliato e schiacciato tra il telaio a U e l'alloggiamento del criostato.



- ✓ Il dispositivo di regolazione dell'altezza è ora pronto all'uso.



Fig. 25

9.1.5 Tasti di controllo

I tasti di controllo si trovano nella parte superiore dell'unità di controllo (→ "Fig. 26").

- Per sollevare lo strumento, premere  (→ "Fig. 26-1").
- Per abbassare lo strumento, premere  (→ "Fig. 26-2").

Fintanto che un pulsante viene mantenuto premuto, lo strumento si sposta verso l'alto o verso il basso fino a raggiungere il limite superiore o inferiore.



Fig. 26


9.1.6 Manutenzione e cura

- Proteggere dalla polvere e dall'acqua i pistoni di sollevamento nelle quattro gambe del dispositivo di regolazione dell'altezza.
- Lubrificare all'incirca ogni sei mesi le gambe con uno strato sottile di olio privo di resina.
- Una volta all'anno richiedere che il dispositivo di regolazione dell'altezza sia controllato da un tecnico di assistenza autorizzato Leica.



9.1.7 Soluzione dei problemi

- Una leggera e uniforme perdita di altezza del dispositivo nell'arco di diverse settimane è normale.

Rimedio:

- » Correggere la perdita di altezza premendo il pulsante  fino a quando lo strumento non è nuovamente sollevato fino al livello di lavoro desiderato.
- Il criostato si trova in posizione inclinata a causa di un movimento non uniforme verso l'alto dei pistoni di sollevamento. Differenza di livello tra le quattro gambe > 5 mm.

Rimedio:

- » Far muovere lo strumento una volta verso l'alto e verso il basso per l'intera distanza di regolazione dell'altezza: premere  fino a quando lo strumento non raggiunge la posizione limite superiore e quindi premere  fino a quando lo strumento non raggiunge la più bassa posizione possibile. Quindi sollevare lo strumento fino a riportarlo all'altezza di lavoro normale.
- ① Se il problema si ripresenta diverse volte, rivolgersi al servizio di assistenza tecnica Leica.
- Il dispositivo di regolazione dell'altezza non raggiunge il livello superiore massimo o lo strumento si abbassa di una distanza relativamente grande (> 5 cm) in breve tempo.

Rimedio:

- ① Rivolgersi all'assistenza tecnica Leica.

9.1.8 Dati tecnici

Tensione nominale:	230-240 V	100-115 V
Frequenza nominale:	50 Hz	60 Hz
Tipo di attivazione:	elettroidraulica	
Altezza totale della corsa:	230 mm	
Potenza di trasporto:	200 kp	
Dimensioni:		
Larghezza:	880 mm (senza unità di controllo)/1030 mm (con unità di controllo)	
Profondità:	555 mm	
Peso:	circa 30 kg	

9.2 Informazioni per gli ordini - accessori

Descrizione	N° ordine
Base del portalama	14 0419 26140
Portalama CN	14 0419 33993
Supporto lama	14 0419 19426
Supporto lama per portalama CN	14 0419 19427
Piastra stendi-fetta, gruppo, 50 mm	14 0419 33981
Piastra stendi-fetta, vetro, 50 mm	14 0419 33816
Portalama CE profilo basso	14 0419 33990
Portalama CE profilo alto	14 0419 33991
Portalama CE	14 0419 33992
Piastra a pressione posteriore HP, 22°	14 0502 29553
Piastra a pressione posteriore LP, 22°	14 0502 29551
Gruppo piastra stendi-fetta 70 mm, 100 µm	14 0419 33980
Gruppo piastra stendi-fetta 70 mm, 50 µm	14 0419 37258
Gruppo piastra stendi-fetta 70 mm, 150 µm	14 0419 37260
Piastra stendi-fetta, vetro, 70 mm	14 0419 33813
Piastra stendi-fetta, vetro, 70 mm, inclinabile	14 0419 35693
Portalama CE-TC	14 0419 32073
Disco dei campioni, 20 mm	14 0370 08636
Disco dei campioni, 25 mm	14 0416 19275
Disco dei campioni, 30 mm	14 0370 08587
Disco dei campioni, 40 mm	14 0370 08637
Disco dei campioni, 55 mm	14 0419 26491
Tavolino del campione	14 0419 26750
Blocco di trasferimento	14 0416 38207
Estrattore di calore - mobile	14 0443 26836
Blocco termico	14 0398 18542
Prisma a 90°	14 0443 25949
Kit antistatico basso profilo	14 0800 37739
Kit antistatico alto profilo	14 0800 37740
Modulo di regolazione in altezza Leica CM3050 S, 100-115 V/100-120 V/50 Hz	14 0443 26148
Modulo di regolazione in altezza Leica CM3050 S, 230/240-250 V/50-60 Hz	14 0443 26147

Descrizione	N° ordine
Criosistema di inclusione Dr.Peters	
Valigetta con sistema di crioinclusione	14 0201 40670
Sistema di crioinclusione	14 0201 39115
Kit di barrette di inclusione con piccoli avvallamenti, 18 mm	14 0201 39116
Kit di barrette di inclusione con avvallamenti medi, 24 mm	14 0201 39117
Kit di barrette di inclusione con grandi avvallamenti, 30 mm	14 0201 39118
Kit di tavolino per congelamento/estrattore di calore, su gambi	14 0201 39119
Barretta d'inclusione, 4x18 mm	14 0201 39120
Barretta d'inclusione, 4x24 mm	14 0201 39121
Barretta d'inclusione, 3x30 mm	14 0201 39122
Tavolino portaoggetti, rettangolare, 28 mm	14 0201 39123
Tavolino portaoggetti, rettangolare, 36 mm	14 0201 39124
Estrattore di calore	14 0201 39125
Contenitore per dischi di preparato	14 0201 39126
Spatola per l'orientamento del campione per sistema di crioinclusione secondo Dr. Peters, confezione da 8 unità	14 0201 39127
Vaschetta "easy dip" con colorante, bianco, 6 unità per confezione	14 0712 40150
Vaschetta "easy dip" con colorante, rosa, 6 unità per confezione	14 0712 40151
Vaschetta "easy dip" con colorante, verde, 6 unità per confezione	14 0712 40152
Vaschetta "easy dip" con colorante, giallo, 6 unità per confezione	14 0712 40153
Vaschetta "easy dip" con colorante, blu, 6 unità per confezione	14 0712 40154
Rack di colorazione Easy Dip, grigio	14 0712 40161
Guanti di sicurezza, misura S	14 0340 40859
Guanti di sicurezza, misura M	14 0340 29011
mezzo di inclusione per criostati, 125 ml	14 0201 08926
Olio per criostato	14 0336 06100



Nota

I portalama sono ottimizzati per l'uso con lame monouso Leica Biosystems per lame a basso profilo con le seguenti dimensioni:

Lung. x Alt. x Largh. (mm) $80 \pm 0,05 \times 8 \pm 0,1 \times 0,254 \pm 0,008$ e per lame ad alto profilo con le seguenti dimensioni: Lung. x Alt. x Largh. (mm) $80 \pm 0,05 \times 14 \pm 0,15 \times 0,317 \pm 0,005$.

10. Dichiarazione di decontaminazione

I prodotti che devono essere restituiti a Leica Biosystems o che richiedono una manutenzione in loco devono essere sottoposti a un'adeguata pulizia e decontaminazione. Il modello dedicato per la conferma di decontaminazione è reperibile usando la funzione di ricerca sul nostro sito web all'indirizzo www.LeicaBiosystems.com. Tale modello deve essere usato per inserire tutti i dati richiesti.

Al momento della restituzione di un prodotto, allegare anche una copia della dichiarazione di decontaminazione compilata e firmata oppure inoltrarla al tecnico dell'assistenza. L'utente è responsabile della restituzione di prodotti con la dichiarazione di decontaminazione incompleta oppure in assenza di questa. Le spedizioni a scopo di restituzione che siano classificate dalla società come possibile fonte di pericolo saranno rispedite all'utente a suo rischio e con addebito delle spese a suo carico.

www.LeicaBiosystems.com



Leica Biosystems Nussloch GmbH
Heidelberger Strasse 17 - 19
69226 Nussloch
Germania

Tel.: +49 - (0) 6224 - 143 0
Fax: +49 - (0) 6224 - 143 268
Internet: www.LeicaBiosystems.com