

HistoCore NANOCUT R

Rotationsmikrotom

Bruksanvisning

Svenska

Beställningsnr: 14 0524 80114 - Revision K

Förvara alltid bruksanvisningen nära enheten.

Läs noggrant innan instrumentet tas i drift.

CE



Information, numeriska data, anmärkningar och värderingar i denna bruksanvisning motsvarar vetenskapens dagsläge och den senaste tekniken som vi uppfattar den efter djupgående analys av detta fält.

Vi har inget ansvar för att löpande uppdatera denna bruksanvisning på grund av utvecklingen på det tekniska området eller att ge våra kunder ytterligare kopior, uppdateringar etc. av denna bruksanvisning.

Så långt gällande nationell lagstiftning tillåter detta ansvarar vi inte för felaktiga uppgifter, skisser, tekniska ritningar osv. som finns i denna bruksanvisning. I synnerhet tas inget ansvar för ekonomiska förluster eller följdskador som orsakas av eller kan härledas till uppfyllandet av utsagor eller annan information i den här bruksanvisningen.

Uttryck, påståenden, ritningar, bilder eller annan information som gäller innehåll eller tekniska uppgifter i bruksanvisningen ska inte betraktas som garanterade produktenskaper.

Dessa anges endast i de kontraktsvillkor som överenskommit mellan oss och våra kunder.

Leica förbehåller sig rätten att ändra de tekniska specifikationerna och tillverkningsprocessen utan föregående varning. Det är endast på detta sätt det är möjligt att hela tiden förbättra tekniken och de tillverkningsprocesser som används till våra produkter.

Denna dokumentation är upphovsrättsskyddad. Leica Biosystems Nussloch GmbH innehar all upphovsrätt till denna dokumentation.

All reproduktion av text och bilder (eller delar därav) genom tryckning, fotokopiering, microfiche, webbkameror eller på något annat sätt – inklusive elektroniska system och media – kräver uttryckligt skriftligt tillstånd på förhand av Leica Biosystems Nussloch GmbH.

Instrumentets serienummer och tillverkningsår återfinns på typskylten på instrumentets baksida.



Leica Biosystems Nussloch GmbH
Heidelberger Strasse 17 - 19
D-69226 Nussloch
Tyskland

Tel.: +49 - (0) 6224 - 143 0
Fax: +49 - (0) 6224 - 143 268
Webb: www.LeicaBiosystems.com

Monteringen avtalad med Leica Microsystems Ltd. Shanghai

Innehållsförteckning

1. Viktig information	7
1.1 Symboler som används i texten och deras betydelse	7
1.2 Instrumenttyp	9
1.3 Avsedd användning	9
1.4 Personalens kvalifikationer	9
2. Säkerhet	10
2.1 Säkerhetsföreskrifter	10
2.2 Varning	10
2.2.1 Märkningen på själva instrumentet	11
2.2.2 Transport och uppställning	11
2.2.3 Använda instrumentet	13
2.2.4 Rengöring och underhåll	20
2.3 Inbyggda skyddsanordningar	21
2.3.1 Nödstoppsfunktionen	22
2.3.2 Handrattslås (endast manuell manövrering)	22
2.3.3 Kniv-/bladhållarens knivskydd	23
3. Instrumentets delar och specifikationer	26
3.1 Översikt – instrumentdelar	26
3.2 Instrumentspecifikationer	27
3.3 Tekniska data	29
4. Installera instrumentet	32
4.1 Krav på installationsplats	32
4.2 Standardleverans – packlista	32
4.3 Uppackning och installation	34
4.4 Montering av handratten	36
4.5 Elektriska anslutningar	37
4.5.1 Kontrollera spänningen	37
4.5.2 Ansluta strömtillförseln	38
4.5.3 Sätta i kontaktattrappen	38
4.5.4 Ansluta fotströmställaren (tillval)	39
4.5.5 Ansluta kontrollpanelen	39
4.6 Sätta igång instrumentet	40
5. Användning	42
5.1 Manöverelementen och deras funktioner	42
5.1.1 Instrumentets kontrollpanel	42
5.1.2 Separat kontrollpanel	43
5.1.3 Display och manöverdon	45
5.1.4 Preparathållarfixtur för fininställning	58

5.1.5	Finjustering av kraftbalansen	59
5.2	GD-knivhållare.....	61
5.3	Montera preparathållarfixturen för elektronmikroskop.....	62
5.4	Fastsättning av preparat.....	63
5.5	Fastspänning av kniven	64
5.6	Trimning av preparatet	65
5.6.1	Trimning i manuellt läge	65
5.6.2	Trimning i motoriserat läge	65
5.7	Snittning	66
5.8	Byte av preparat eller avbrott i snittningen.....	69
5.9	Avsluta dagens arbete.....	70
6.	Valbara tillbehör	71
6.1	Preparathållarfixtur, monteringsats	71
6.1.1	Fast preparathållarfixtur	71
6.1.2	Vridbar preparathållarfixtur	72
6.1.3	Finjusterbar preparathållarfixtur.....	72
6.1.4	Snabbspännsystem.....	73
6.2	Preparatklämmor och preparathållare	73
6.2.1	Standardpreparatklämma	74
6.2.2	V-insats.....	75
6.2.3	Hållare för tunna preparat, typ 1	75
6.2.4	Universalkassettklämma	76
6.2.5	Super-kassettklämma	78
6.2.6	Hållare för runda preparat	78
6.3	Knivhållarfäste och knivhållare.....	79
6.3.1	Knivhållarfäste, utan funktionen sidledes förflyttning.....	80
6.3.2	Knivhållare E-TC.....	80
6.3.3	Två-i-ett-bladhållare E.....	81
6.3.4	Knivhållare E med vattentråg för lågprofilblad	87
6.3.5	Knivhållare N/NZ.....	87
6.4	Snittavfallstråg	89
6.5	Bakgrundsbelysning.....	90
6.6	Topptråg	90
6.7	Universalhållare för mikroskop	91
6.8	Förstoringslins, LED-belysning	93
6.9	Extra tillbehör	95
6.10	Beställningsinformation.....	107
7.	Felsökning	110

Innehållsförteckning

7.1	Felkoder.....	110
7.2	Möjliga fel.....	111
7.3	Funktionsfel på instrumentet.....	113
7.4	Funktionsfel på två-i-ett-bladhållare E.....	115
7.4.1	Byte av tryckplattan.....	115
7.4.2	Montering av bladhållarens överdel på segmentbågen.....	116
7.5	Inställning av fastspänningssystemet hos fundamentets spännfäste.....	117
8.	Rengöring och underhåll.....	118
8.1	Rengöring av instrumentet.....	118
8.2	Underhåll.....	121
8.2.1	Byta säkringar.....	121
8.3	Underhållsanvisningar.....	122
8.4	Smörjning av instrumentet.....	123
9.	Garanti och service.....	125
9.1	Garanti.....	125
9.2	Serviceinformation.....	125
9.3	Urdrifttagning och kassering.....	125
10.	Saneringsbekräftelse.....	126

1. Viktig information

1.1 Symboler som används i texten och deras betydelse



Fara:

Innebär en direkt farlig situation som leder till dödsfall eller allvarlig skada om den inte undviks.



Varning:

Undviks inte denna fara kan det leda till dödsfall eller allvarlig skada.



Var försiktig:

Innebär en potentiellt farlig situation som kan leda till dödsfall eller allvarlig skada om den inte undviks.



Obs:

Innebär en situation som om den inte undviks kan leda till materiella skador på maskinen eller andra föremål i dess närhet.



Tips:

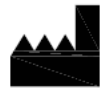
Ger tips som förenklar ditt arbetsflöde.

1

→ "Bild 7 - 1"

Objektnummer i bilder.

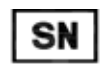
Siffror i rött avser objektnummer i bilder.



Tillverkare



Artikelnr



Serienummer



Tillverkningsdatum



Se bruksanvisningen.



Var försiktig, se bruksanvisningens försiktighetsanvisningar.



CE-märkningen utgör tillverkarens försäkran om att produkten uppfyller kraven i tillämpliga EG-direktiv och -förfordningar.



Symbol för märkning av elektrisk och elektronisk utrustning i enlighet med paragraf 7 i den tyska lagen för återvinning av elektronik (ElektroG). ElektroG är lagen om omsättning, återlämning och miljövänlig kassering av elektrisk och elektronisk utrustning.

Country of Origin: China

I fältet Ursprungsland anges det land där den slutliga förändringen av produktens art har utförts.



UKCA-märkningen (UK Conformity Assessed) är en ny brittisk produktmärkning som används för varor som släpps ut på marknaden i Storbritannien (England, Wales och Skottland). Den omfattar de flesta varor som tidigare krävde CE-märkningen.

UKRP

Leica Microsystems (UK) Limited
Larch House, Woodlands Business Park, Milton Keynes,
England, United Kingdom, MK14 6FG

Den brittiska ansvariga personen (UK Responsible Person) agerar på uppdrag av den icke-brittiska tillverkaren för att utföra specificerade uppgifter i samband med tillverkarens skyldigheter.



CSA-märket betyder att en produkt har testats och uppfyller lämpliga säkerhets- och/eller prestandastandarder, inklusive relevanta standarder definierade eller förvaltade av American National Standards Institute (ANSI), Underwriters Laboratories (UL), Canadian Standards Association (CSA), National Sanitation Foundation International (NSF) med flera.

Symbol för växelström



Skyddsjordsklämma



Ström till



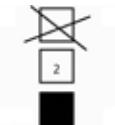
Ström från



Innehållet i förpackningen är ömtåligt och måste hanteras varsamt.



Förpackningen måste förvaras torrt.

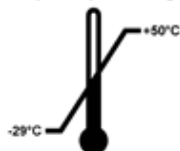


Högst 3 förpackningar staplade på varandra



Visar korrekt upprätt placering av förpackningen.

Transport temperature range:



Visar tillåtet temperaturintervall vid transport av förpackningen.

Lägst -29°C

Högst $+50^{\circ}\text{C}$

Storage temperature range:



Visar tillåtet temperaturintervall vid lagring av förpackningen.
Lägst +5 °C
Högst +50 °C



Anger tillåtet luftfuktighetsintervall vid lagring av lagring och transport av förpackningen.
Lägst 10 % RF
Högst 85 % RF



I Shockwatch-systemet visar indikatorpricken stötar eller påfrestningar som ligger över en angiven nivå med hjälp av röd färg. Glasröret byter färg när ett på förhand bestämt accelerationsvärde (g-värde) överstigs.



Anger att artikeln går att återvinna på godkänd anläggning för detta.

1.2 Instrumenttyp

Alla uppgifter i denna bruksanvisning gäller enbart för den instrumenttyp som anges på titelsidan. En typskylt med instrumentets serienummer är fäst på instrumentets baksida.

1.3 Avsedd användning

HistoCore NANOCUT R är en helautomatiserad, motordriven rotationsmikrotom med separat kontrollpanel, specifikt utformad för att skapa tunna snitt av biologiska eller materiella preparat inom forskning och industri, till exempel för mikroskopisk analys. Den används för snittning av mjuka och hårda preparat, förutsatt att dessa lämpar sig för automatisk eller manuell snittning.



Varning

All annan användning än den avsedda.

Allvarliga personskador och/eller skador på preparatet.

- Följ bruksanvisningens instruktioner för avsedd användning. All annan användning av instrumentet anses som felaktig användning.

1.4 Personalens kvalifikationer

- HistoCore NANOCUT R får endast användas av utbildad laboratoriepersonal. Instrumentet är endast avsett att användas av yrkesverksam personal.
- Arbetet med instrumentet får inte påbörjas förrän användaren har läst denna bruksanvisning noggrant och är förtrogen med instrumentets samtliga tekniska detaljer.

2. Säkerhet

2.1 Säkerhetsföreskrifter

I bruksanvisningen finns viktig information om användarsäkerhet och underhåll av instrumentet. Den utgör en viktig del av produkten och ska läsas noggrant innan instrumentet tas i drift och används, och ska sedan förvaras i anslutning till instrumentet.

Instrumentet har byggts och testats i enlighet med gällande säkerhetsföreskrifter för laboratorieinstrument.

För att vidmakthålla detta skick och garantera säkerheten vid drift, måste användaren följa alla anvisningar och varningar som finns i bruksanvisningen.

Säkerhetsanvisningarna och varningsinformationen i detta avsnitt måste följas.

Läs igenom alla anvisningarna även om du redan är bekant med hur andra produkter från Leica Biosystems manövreras och fungerar.

Om så krävs ska bruksanvisningen förses med nödvändiga tillägg enligt gällande nationella miljökrav och arbetsskyddsbestämmelser.



Varning

Skyddsanordningar eller säkerhetstillbehör som tillverkaren monterat har tagits bort eller ändrats.

Allvarliga personskador och/eller materiella skador inklusive skador på preparatet.

- Avlägsna eller modifiera aldrig instrumentets skyddsanordningar eller andra tillbehör. Endast servicetekniker med behörighet från Leica Biosystems får reparera instrumentet och bedöma dess invändiga komponenter.
- Kontrollera alltid att alla skyddsanordningar och säkerhetstillbehör sitter på plats och fungerar som de ska innan arbetet med instrumentet påbörjas.



Tips

För aktuell information om tillämpliga standarder hänvisas till CE-försäkran om överensstämmelse och UKCA-certifikaten på vår webbplats:

<http://www.LeicaBiosystems.com>

Den elektromagnetiska miljön bör utvärderas innan instrumentet används. Använd inte instrumentet i närheten av källor till elektromagnetisk strålning (t.ex. oavskärmd, avsiktlig användning av radiofrekvenser), eftersom de kan påverka användningen av instrumentet.

Instrumentet uppfyller utsläpps- och immunitetskraven som beskrivs i IEC 61326-2-6.

2.2 Varning

De skyddsanordningar som tillverkaren har monterat på instrumentet utgör endast grunden när det gäller att förebygga olyckor. Ansvar för att instrumentet används på ett säkert sätt vilar i första hand på ägaren, samt på den personal som har till uppgift att använda, underhålla och rengöra instrumentet. För att säkerställa en problemfri användning av instrumentet är det viktigt att du följer nedanstående anvisningar och varningar.

2.2.1 Märkningen på själva instrumentet



Varning

Underlåtenhet att följa användaranvisningarna (enligt definitionerna i bruksanvisningen) och motsvarande märkningar och varningstrianglar på instrumentet.

Allvarliga personskador och/eller skador på instrumentet, tillbehören eller preparatet.

- Var uppmärksam på märkningarna på instrumentet och följ noga de användaranvisningar som finns i bruksanvisningen när den märkta komponenten används eller byts ut.

2.2.2 Transport och uppställning



Varning

Tillbehör/instrument faller ut ur emballaget vid upppackningen.

Allvarlig personskada och/eller materiell skada.

- Var försiktig när instrumentet packas upp.
- När instrumentet väl packats upp, måste det alltid hållas i upprätt läge när det flyttas.
- Följ noga instruktionerna i upppackningsanvisningarna som sitter på utsidan av förpackningen eller de åtgärder som beskrivs i bruksanvisningen.



Varning

Instrumentet lyfts på ett felaktigt sätt.

Allvarlig personskada och/eller materiell skada.

- Vid lyftning av instrumentet får det enbart vidröras i de lyftpunkter som beskrivs i bruksanvisningen och upppackningsanvisningarna (fundamentet på framsidan och under instrumentet på baksidan).
- Lyft aldrig instrumentet i handrattens vevhandtag eller objekthuvudet.
- Ta alltid bort snittavfallstråget innan instrumentet transporteras.



Varning

Oförsiktig förflyttning av instrumentet.

Allvarliga skador på händer och/eller fingrar som kläms mellan instrumentet och arbetsytan.

- Vid förflyttning av instrumentet får det enbart vidröras i de lyftpunkter som beskrivs i bruksanvisningen och upppackningsanvisningarna (fundamentet på framsidan och under instrumentet på baksidan).
- Var alltid noga med att inte placera händerna mellan instrumentet och arbetsytan.



Varning

Instrumentet har inte placerats stadigt med alla fyra fötterna på en lämplig arbetsbänk.

Allvarlig personskada och/eller materiell skada.

- Placera alltid instrumentet på en stabil, vibrationsfri arbetsbänk med horisontell, plan bänkskiva. Underlaget måste vara så vibrationsfritt som möjligt.
- Se alltid till att alla fyra fötterna vilar helt mot arbetsbänken.
- Om instrumentet eventuellt har flyttats av någon annan person (till exempel i samband med service) ska du alltid kontrollera att det har ställts upp på rätt sätt.

**Varning**

Kondens inuti instrumentet p.g.a. exponering för extrema temperaturskillnader och hög luftfuktighet.

Skador på instrumentet.

- Se alltid till att lämpliga klimatförhållanden uppfylls både under förvaring och användning. Se avsnittet "Tekniska data" (→ Sida 29 – 3.3 Tekniska data).
- Efter transport bör man vänta minst två timmar med att sätta på instrumentet! Detta görs för att instrumentet ska hinna anpassa sig till rumstemperaturen.

**Varning**

Kniv-/bladhållaren lossnar från instrumentet.

Allvarlig personskada och/eller materiell skada.

- Har kniv-/bladhållaren inte fixerats, till exempel vid montering eller rengöring, ska du vara extra uppmärksam så att den inte lossnar.
- Fixera om möjligt alltid kniv-/bladhållaren så att den inte kan lossna.
- Vid installation eller underhåll måste du avlägsna kniv-/bladhållaren från knivhållarfästet för att undvika att den lossnar av misstag.

**Varning**

Snittavfallstråget faller ner efter att det har tagits bort.

Personskada.

- Arbeta extra försiktigt när du tar bort snittavfallstråget och placera det på en säker plats.

**Varning**

Olja spills ut och torkas inte upp omedelbart.

Allvarlig personskada, till exempel genom att man halkar och skadar sig på farliga delar som kniven/bladet på instrumentet.

- Undvik alltid att spilla ut olja.
- Vid eventuellt oljespill, torka omedelbart upp alltsammans fullständigt.

**Varning**

Paraffinavfall hamnar på golvet utan att torkas upp.

Allvarlig personskada, till exempel genom att man halkar och stöter emot kniven/bladet.

- Samla alltid upp paraffinavfallet innan det sprids, blir halt och utgör en risk.
- Använd lämpliga skor.

**Varning**

Spänningsväljaren är inställd på fel spänning.

Instrumentet skadas, fördröjd bearbetning av preparat.

- Se till att välja den spänning som stämmer överens med nätspänningen innan du kopplar in instrumentet.
- Se till att instrumentet inte är anslutet till spänningsnätet när du ställer in spänningsväljaren.

**Varning**

Instrumentet är anslutet till ett icke-jordat uttag eller via förlängningssladd.

Risk för elstötar, vilket kan orsaka personskador.

- Instrumentet måste vara anslutet till ett jordat uttag.
- Använd inte förlängningssladdar.

**Var försiktig**

Tillbehör/komponenter lossnar/skadas vid transport.

Materiell skada.

- Förpackningen har ShockDot Impact Indicator, vilket anger att transporten har skett på olämpligt sätt. Kontrollera detta först vid leverans av instrumentet. Om indikatorn har utlösts har kartongen inte hanterats enligt anvisningarna. Anteckna detta i frakthandlingarna och kontrollera om leveransen har några skador.

2.2.3 Använda instrumentet

**Fara**

Explosionsrisk.

Dödlig eller allvarlig personskada och/eller materiell skada.

- Använd aldrig instrumentet i utrymmen med explosionsrisk.

**Varning**

Personal som är otillräckligt kvalificerad för arbete med instrumentet.

Allvarliga personskador och/eller skador på preparatet kan inträffa på grund av felaktiga åtgärder av operatören när preparatet närmar sig kniven/bladet, till exempel genom att objekthuvudet faller ner på knivhållaren om handratten inte är låst.

- Låt endast laboratoriepersonal med särskild och tillräcklig utbildning och kompetens använda instrumentet.
- Kontrollera alltid att laboratoriepersonalen som ska arbeta med instrumentet först har läst denna bruksanvisning noga och är förtrogen med instrumentets samtliga tekniska detaljer.

**Varning**

Skyddsanordningar eller säkerhetstillbehör som tillverkaren monterat har tagits bort eller ändrats.

Allvarliga personskador och/eller materiella skador inklusive skador på preparatet.

- Avlägsna eller modifiera aldrig instrumentets skyddsanordningar eller andra tillbehör. Endast servicetekniker med behörighet från Leica Biosystems får reparera instrumentet och bedöma dess invändiga komponenter.
- Kontrollera alltid att alla skyddsanordningar och säkerhetstillbehör sitter på plats och fungerar som de ska innan arbetet med instrumentet påbörjas.

**Varning**

Den personliga skyddsutrustningen används inte.

Personskada.

- Arbete med mikrotomer kräver alltid personliga försiktighetsåtgärder. Skyddsskor, skyddshandskar, skyddsmask och skyddsglasögon ska alltid användas.

**Varning**

Knivar eller blad hanteras och/eller placeras på ett felaktigt sätt.

Allvarliga personskador på grund av kontakt med den extremt vassa kniven/bladet.

- Arbeta ytterst noggrant och omsorgsfullt vid hantering av kniven/bladet.
- Använd alltid särskild skyddsklädsel (inklusive skärskyddshandskar) vid hantering av kniven/bladet.
- Placera knivar och blad på en säker plats (till exempel i en särskild knivlåda) och på ett lämpligt sätt så att ingen kan skada sig på dem.
- Placera aldrig en kniv med skärebben uppåt och försök aldrig fånga en kniv i fallet.
- Täck alltid eggen på kniven/bladet med säkerhetsanordningen innan du sätter fast preparatet.

**Varning**

Kniven/bladet togs inte bort när kniv-/bladhållaren demonterades från mikrotomen.

Allvarliga personskador på grund av kontakt med den extremt vassa kniven/bladet.

- Innan du demonterar kniv-/bladhållaren från mikrotomen ska du alltid först – och med påtagna skärskyddshandskar – avlägsna och placera kniven/bladet på en säker plats.

**Varning**

Felaktigt arbetssätt gör att operatören griper tag om kniven/bladet.

Allvarlig personskada om preparatet sätts på plats när kniven/bladet redan har monterats.

- Se först till att skärebben täcks av knivskyddet och att handrattens låsmekanism har aktiverats innan du sätter in preparatet i mikrotomen. När operatören både ska sätta in preparatet i mikrotomen och montera kniven/bladet, ska preparatsegmentet alltid sättas in innan kniven/bladet monteras och spänns fast.

**Varning**

Operatören monterar två stycken knivar/blad i kniv-/bladhållaren.

Allvarliga personskador på grund av kontakt med de extremt vassa knivarna/bladen.

- Spänn inte fast två knivar/blad i knivhållaren/bladhållaren. Montera kniven/bladet i mitten av kniv-/bladhållaren. Knivarna/bladen får inte skjuta ut över kanten på kniv-/bladhållaren.

**Varning**

För tjockt eller tunt blad används i två-i-ett bladhållaren.

Provet nedsatt.

- Använd ett blad med en maximal tjocklek på mindre än 0,322 mm och en minsta tjocklek på mer än 0,246 mm.
- Det rekommenderade kompatibla bladet finns listat i Valfria tillbehör (→ Sida 71 – 6. Valbara tillbehör).

**Varning**

Bladet är inte installerat helt parallellt med tryckplattans övre kant på grund av överskott av paraffin, orenade skär etc.

När du använder sidorörelsefunktionen kan underlåtenhet att installera bladet parallellt med tryckplattan resultera i dåliga snittningsresultat. Till exempel, om en sektion är för tjock eller för tunn, kan sladdning i sektionen, i värsta fall, skada provet.

- Fortsätt inte snittningen om du får otillfredsställande snittresultat.
- Återmontera bladet och se till att det ligger parallellt med övre ändan av tryckplattan.
- Kontrollera alltid det parallella läget mellan bladet och tryckplattan efter att ha förflyttat bladet med funktionen för sidledsförflyttning.
- Se till att det inte finns något paraffinavfall och att insatsen är ren före användning.

**Varning**

Kniven/bladet monteras innan kniv-/bladhållaren och kniv-/bladhållarens fäste monteras på instrumentet.

Allvarliga personskador på grund av kontakt med de extremt vassa knivarna/bladen.

- Innan kniven/bladet sätts i, måste både kniv-/bladhållaren och kniv-/bladhållarfästet monteras på mikrotomen.

**Varning**

Kniven/bladet är inte täckt med det därför avsedda skyddet när preparatsnittning inte pågår.

Allvarlig personskada.

- Täck alltid knivens/bladets skärepp med det därför avsedda knivskyddet innan du utför några justeringar av kniven/bladet eller preparatklämman, innan du byter preparat och vid alla uppehåll i arbetet.

**Varning**

Kniven/bladet förvaras på ett felaktigt sätt.

Allvarlig personskada, till exempel på grund av att den oväntat faller av.

- Förvara alltid kniven/bladet på en lämplig plats när den inte används, till exempel i den särskilda knivlådan.
- Placera aldrig en kniv med skäreppen uppåt och försök aldrig fånga en kniv i fallet.

**Varning**

Preparatet placeras i eller tas ut ur mikrotomen på ett felaktigt sätt och utan att man använder lämplig klädsel.

Operatören kan skära sig och skadas, vilket kan leda till allvarliga följder.

- Använd alltid skärskyddshandskar vid hantering av preparat i mikrotomen.
- Lås handratten och täck knivseggen med knivskyddet innan du gör några justeringar av preparatklämman eller byter preparat.

**Varning**

Preparatet riktas in under den returgående fasen.

Skador på preparatet och/eller kniven/bladet.

- Inriktningen av preparatsegmenten får inte ske under den returgående fasen. Riktas ett segment in under den returgående fasen kommer det att matas fram med den returgående fasens längd plus den valda snittjockleken före nästa snitt. Detta kan orsaka skador på både preparatet och kniven/bladet.

**Varning**

Arbete med instrumentet och med spröda preparat utförs utan lämplig skyddsklädsel.

Allvarlig personskada orsakad av splitter vid snittning av spröda preparat.

- Använd alltid lämplig skyddsklädsel (inklusive skyddsglasögon) och arbeta extra försiktigt vid snittning av spröda preparat.

**Varning**

Felaktig finjustering av kraftbalansen.

Allvarliga skador på operatören på grund av kontakt med kniven och/eller skador på preparatet.

- Gör alltid en extra kontroll av att finjusteringen av kraftbalansen är rätt inställd innan du börjar arbeta med instrumentet.
- Påbörja inte arbetet med instrumentet om finjusteringen inte är rätt inställd, utan gör i stället en omjustering. För närmare detaljer, se avsnittet.
- Särskilt efter byte av tillbehör på objekthuvudet bör du alltid omedelbart göra en finjustering av kraftbalansen.

**Varning**

Otillräckliga ramvillkor för snittning.

Skada på preparatet eller dåligt snittningsresultat, till exempel att snitten får olika tjocklek, trycks samman, viks eller strimlas.

- Fortsätt inte snittningen om du ser att snittresultatet blir dåligt.
- Kontrollera att alla förutsättningar för korrekt snittning är uppfyllda. Se avsnittet om felsökning i denna bruksanvisning för närmare detaljer.
- Saknar du tillräcklig kunskap om felsökning av dåliga snittningsresultat så rådgör med någon som har sådan kunskap, till exempel applikationsexperterna hos Leica Biosystems.

**Varning**

Handratten vrids moturs.

Personskada/preparatskada.

- Vrid inte handratten moturs, eftersom det kan leda till funktionsfel hos handratsslåsets mekanism.

**Varning**

Handratten låses upp och objekthuvudet faller ner på kniv-/bladhållaren.

Personskada/preparatskada.

- Förutom under själva snittfasen ska handratten alltid hållas låst.

**Varning**

Felaktigt val av snittningshastighet.

Skada på preparatet.

- Ställ alltid in snittningshastigheten efter preparatets hårdhet. Välj en lägre hastighet för hårda preparat.

**Varning**

I det manuella snittningsläget skär användaren preparatsegmentet genom att rotera handratten i en mycket hög hastighet.

Det kan resultera i dålig snittkvalitet och även skada preparatet.

- I det manuella snittläget ska rotationshastigheten för handratten inte vara över 60 rpm.

**Varning**

Handrattens bromsspak används inte på rätt sätt, handratten går inte att bromsa.

Allvarlig instrument-/personskada eller skada på preparatet.

- Handrattens bromsspak måste stå exakt i låsningsläget. Flyttas handrattens bromsspak bortom denna punkt, kan det innebära att handratten inte längre bromsas.

**Varning**

Handrattens handtag är inte centrerat när läget för motoriserad snittning aktiveras.

Allvarlig personskada och/eller materiell skada.

- Se alltid till att centrera handrattens handtag innan du aktiverar läget för motoriserad snittning.

**Varning**

Fingrarna placeras mellan preparatet och kniven/bladet efter att handratten lösgjorts vid snabb, manuell trimning.

Operatören kan skära sig och skadas om handratten vrids när den är olåst.

- Placera inga fingrar mellan preparatet och kniven/bladet vid trimning och snittning.

**Varning**

Nödstoppet fungerar inte efter en mjukvarukrasch.

Skada på preparatet.

- Försök att starta om instrumentet.
- Om det inte går att starta om instrumentet, dra ut nätsladden och kontakta Leica Biosystems servicerepresentant.

**Varning**

Mjukvarulåsning hanterades inte korrekt.

Skada på preparatet.

- Vid eventuell mjukvarulåsning ska du följa instruktionerna i avsnitten "Felsökning" och "Användning".
- Om instrumentet inte kan användas omedelbart igen se då till att preparatet förvaras under lämpliga former för att undvika att det tar skada.
- Kontakta Leica Biosystems servicerepresentant vid behov.

**Varning**

Den gula lysdioden i fältet **M-STOP** feltolkas.

Allvarliga personskador och/eller materiella skador.

- Använd inte instrumentet förrän du är helt medveten om vad de tre olika lysdiodsindikeringarna betyder. Lysdioden är släckt: instrumentet är redo att användas (ingen broms aktiverad). Lysdioden blinkar: den elektroniska bromsen är aktiverad, men det mekaniska låssystemet är avaktiverat. Lysdioden lyser med fast sken: det mekaniska låssystemet är aktiverat.
- Handratten är endast säkert spärrad när handrattens låsmekanism står i klockan 12-läge.

**Var försiktig**

Efter att kniv-/bladhållaren flyttats i sidled dras inte preparatet tillbaka och trimmas om.

Skada på preparatet.

- Dra tillbaka objekthuvudet och trimma om preparatsegmentet efter varje gång som kniv-/bladhållaren flyttats i sidled.

**Var försiktig**

Krysskilen saknas vid montering av handratten.

Instrumentet kan inte användas.

- Kontrollera att krysskilen sitter på plats på rattaxeln innan handratten monteras.

**Var försiktig**

Manuell förflyttning av kniv-/bladhållaren och/eller objekthuvudet efter inställning av minnesposition.

Skador på preparatet.

- Flytta inte kniv-/bladhållaren, hållarfästet och/eller objekthuvudet och justera inte riktningen utan att justera om minnespositionen.

**Var försiktig**

Efter trimning med elektronisk snabbmatning har användaren inte bytt till snittningsläge.

Skador på preparatet eller instrumentet fungerar inte som väntat.

- Glöm inte att byta tillbaka till snittningsläge efter att du avslutat trimning med den elektroniska snabbmatningen.
- Se alltid till att du valt lämplig snittjocklek innan du påbörjar snittning.

**Var försiktig**

Handrattens låsmekanism manövreras medan motoriserad snittning pågår.

Funktionsfel på instrumentet.

- Manövrera aldrig handrattens låsmekanism samtidigt som motoriserad snittning pågår.
- Stoppa den motoriserade snittningen med knappen **RUN/STOP** (KÖR/STOPP) eller **ENABLE** (AKTIVERA) eller **BRAKE** (BROMSA) på den separata kontrollpanelen.

**Var försiktig**

Handratten vrids eller knappar på den separata kontrollpanelen eller instrumentets kontrollpanel trycks ner under snabb returmatning eller förflyttning till minnespositionen.

Skada på preparatet.

- Vrid inte på handratten eller tryck ner någon knapp på den separata kontrollpanelen eller instrumentets kontrollpanel samtidigt som snabb returmatning eller förflyttning till minnespositionen pågår.

**Var försiktig**

Minnespositionen har ställts in för nära kniven/bladet.

Skada på preparatet.

- Se till att preparatet inte vidrör skärebben på kniven/bladet när du ställer in minnespositionen. Flytta objekthuvudet en aning bakåt ifall skärebben vidrör preparatet eller är placerad väldigt nära preparatets yta när du ställer in minnespositionen.
- Använd inte samma minnesposition när du sätter i ett preparat av annan tjocklek.

**Var försiktig**

Minnespositionen återställdes inte efter att instrumentet slogs ifrån eller efter strömavbrott.

Skada på preparatet.

- När instrumentet slås ifrån eller vid strömavbrott raderas alla tidigare sparade data för minnesposition. Ställ in minnespositionen igen efter att du satt igång instrumentet.

**Var försiktig**

Den elektroniska bromsen används för att låsa handratten.

Personskada/preparatskada.

- Den elektroniska bromsen är en bromsmekanism som inte ska användas som säkerhetsspärr. Handratten är endast säkert spärrad när handrattens låsmekanism står i klockan 12-läge.

**Var försiktig**

Att använda 0,25 µm halvtunt vid snittning av paraffinsegment.

Ofullständiga snitt eller trasiga remsor, vilket kan leda till skador på preparatet.

- Använd inte 0,25 µm halvtunt vid snittning av paraffinsegment.

**Obs**

Tillbehör och komponenter korroderar på grund av att instrumentet eller tillbehören använder korrosiva/starkt sura/alkaliska reagenser eller lösningsmedel, t.ex. avkalkad lösning som innehåller syra, ammoniumhydroxid som innehåller alkali osv.

Tillbehören kan fungera felaktigt.

- Undvik att frätande/starkt sura/alkaliska reagenser eller lösningsmedel droppar på instrumentets yta eller tillbehör.
- Om ett sådant reagens eller lösningsmedel har droppat på instrumentytan eller tillbehören, torka bort resterna och torka tillbehören tillräckligt snabbt så snart som möjligt.
- Om sådant reagens eller lösningsmedel används ofta, utför en grundlig daglig rengöring av bladhallaren, universalkassettklämman (UCC) och andra tillbehör om det behövs.

2.2.4 Rengöring och underhåll

**Varning**

Instrumentet rengörs utan att strömkontakten har dragits ut.

Elstötar med personskador som följd.

- Stäng av instrumentet och koppla ur kontakten från elnätet före varje rengöringstillfälle.

**Varning**

Vätska hamnar i instrumentets inre.

Allvarlig instrument-/personskada.

- Se noga till att ingen vätska hamnar i instrumentets inre vid användning eller underhåll. Spreja lämpligt lösningsmedel eller rengöringsmedel på en rengöringsduk och inte direkt på instrumentet för att förhindra att det tränger in vätska i instrumentet. Kontakta Leica Biosystems servicecenter om vätskor letat sig in i instrumentet.

**Varning**

Kniven torkas av i fel riktning vid rengöring.

Allvarlig personskada.

- Torka alltid av kniven i riktning från knivryggen mot skåreggen.

**Varning**

Delar tas ut ur torkkammaren (65 °C) vid rengöring av kniv-/bladhallaren.

Skållningsrisk.

- Använd värmeisolerade handskar när du tar ut delarna från torkkammaren (65 °C).

**Varning**

Byte av säkringar utan att instrumentet har stängts av och strömkontakten dragits ut.

Elstötår med personskador som följd.

- Stäng av instrumentet och dra ut kontakten från elnätet innan du byter säkringar.

**Var försiktig**

Säkringar som inte följer specifikationen i avsnittet "Tekniska data" i bruksanvisningen används.

Funktionsfel på instrumentet.

- Använd endast säkringar som följer specifikationen i avsnittet "Tekniska data" i bruksanvisningen.

**Var försiktig**

Användning av olämpliga lösnings- eller rengöringsmedel eller av vassa/hårda redskap för att rengöra instrumentet eller tillbehören.

Instrumentet har eventuellt ett funktionsfel.

- Använd aldrig lösningsmedel som innehåller aceton eller xylen för att rengöra instrumentet.
- Vid hantering av rengöringsmedel ska tillverkarens säkerhetsföreskrifter och laboratorieföreskrifterna följas.
- Använd aldrig vassa eller hårda redskap för att skrapa ren instrumentets yta.
- Blötlägg aldrig tillbehören i lösningsmedel eller vatten.
- Rengör stålknivarna med en alkoholbaserad lösning eller aceton.
- Använd inte xylen eller rengöringsvätskor med alkohol (till exempel glasputsmedel) till rengöring eller för att avlägsna paraffin.

**Var försiktig**

Delar till bladhallarna förväxlas vid rengöringen.

Dålig snittkvalitet.

- Förväxla inte bladhallarna vid rengöring.

2.3 Inbyggda skyddsanordningar

**Varning**

Skyddsanordningar eller säkerhetstillbehör som tillverkaren monterat har tagits bort eller ändrats.

Allvarliga personskador och/eller materiella skador inklusive skador på preparatet.

- Avlägsna eller modifiera aldrig instrumentets skyddsanordningar eller andra tillbehör. Endast servicetekniker med behörighet från Leica Biosystems får reparera instrumentet och bedöma dess invändiga komponenter.
- Kontrollera alltid att alla skyddsanordningar och säkerhetstillbehör sitter på plats och fungerar som de ska innan arbetet med instrumentet påbörjas.

2 Säkerhet

2.3.1 Nödstoppsfunktionen



Bild. 1

Nödstoppet aktiveras med den röda nödstoppsknappen (→ "Bild. 1-1") längst upp till vänster på mikrotomens framsida. Snittningsmotorn stannar omedelbart när nödstoppet aktiveras. Den röda lysdioden i fältet E-STOP (NÖDSTOPP) (→ "Bild. 1-2") på instrumentets kontrollpanel tänds för att visa att nödstoppet har aktiverats.

Avaktivera nödstoppet genom att vrida nödstoppsknappen i pilens riktning.

2.3.2 Handrattslås (endast manuell manövrering)

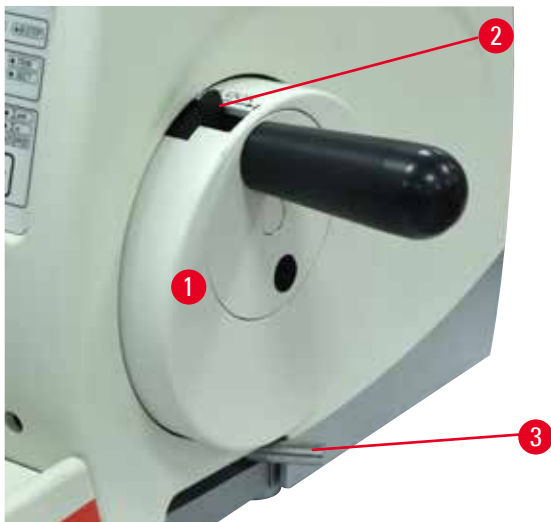


Bild. 2

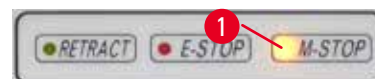


Bild. 3

Det finns två sätt att låsa handratten (→ "Bild. 2-1"):

- Genom att använda handrattens låsmekanism (→ "Bild. 2-2") överst på handratten kan du låsa handratten i klockan 12-läget.
 1. Lås handratten genom att trycka låsmekanismen (→ "Bild. 2-2") utåt och fortsätta att långsamt vrida handratten medurs tills den låses fast exakt i klockan 12-läget. Den gula lysdioden i fältet M-STOP (→ "Bild. 3-1") tänds.
 2. Lås upp handratten genom att föra låsmekanismen (→ "Bild. 2-2") inåt.



Var försiktig

Handrattens låsmekanism manövreras medan motoriserad snittning pågår.

Funktionsfel på instrumentet.

- Manövrera aldrig handrattens låsmekanism samtidigt som motoriserad snittning pågår.
- Stoppa den motoriserade snittningen med knappen RUN/STOP eller ENABLE eller BRAKE på den separata kontrollpanelen (→ Sida 51 – Starta och stoppa motoriserad snittning).

- Med hjälp av handrattens bromsspak (→ "Bild. 2-3") på höger sida av mikrotomfundamentet går det att bromsa handratten i valfritt läge.
 1. Dra handrattens bromsspak med kraft så att den förs hela vägen till låsningsläget.



Varning

Handrattens bromsspak används inte på rätt sätt, handratten går inte att bromsa.

Allvarlig instrument-/personskada eller skada på preparatet.

- Handrattens bromsspak måste stå exakt i låsningsläget. Flyttas handrattens bromsspak bortom denna punkt, kan det innebära att handratten inte längre bromsas.

2. Lås upp handratten genom att föra tillbaka handrattens bromsspak (→ "Bild. 2-3") till ursprungsläget.

Den gula lysdioden (→ "Bild. 3-1") i fältet M-STOP blinkar om handrattens bromsspak inte har låsts helt. Handrattens bromsspak (→ "Bild. 2-3") måste dras hela vägen till ändläget med viss kraft för att handratten säkert ska vara bromsad.



Varning

Den gula lysdioden i fältet **M-STOP** feltolkas.

Allvarliga personskador och/eller materiella skador.

- Använd inte instrumentet förrän du är helt medveten om vad de tre olika lysdiodsindikeringarna betyder. Lysdioden är släckt: instrumentet är redo att användas (ingen broms aktiverad). Lysdioden blinkar: den elektroniska bromsen är aktiverad, men det mekaniska låssystemet är avaktiverat. Lysdioden lyser med fast sken: det mekaniska låssystemet är aktiverat.
- Handratten är endast säkert spärrad när handrattens låsmekanism (→ "Bild. 2-2") står i klockan 12-läge.

Centrera handtaget

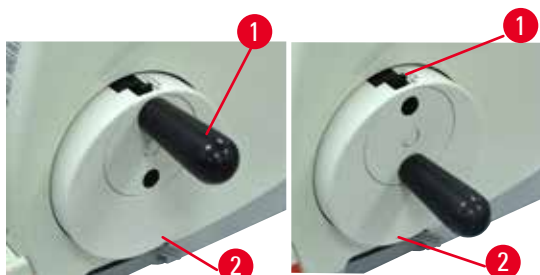


Bild. 4

Av säkerhetsskäl måste handrattens handtag alltid vara centrerat i läget för motoriserad snitning.

- Aktivera handrattens låsmekanism.
- Gör så här för att centrera handratten: dra handtaget (→ "Bild. 4-1") lätt utåt och vrid det så att det hamnar mitt på handratten (→ "Bild. 4-2").
- Släpp handtaget. Handtaget fixeras mitt på handratten.

2.3.3 Kniv-/bladhållarens knivskydd

Varje knivhållare är försedd med ett tätt sittande knivskydd (→ "Bild. 5-1") (→ "Bild. 6-1") (→ "Bild. 7-1") (→ "Bild. 8-1"). Det gör det möjligt att fullständigt täcka skäreppen i varje kniv- eller bladläge.

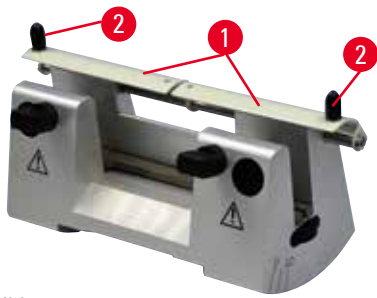


Bild. 5

Knivhållare N

Knivskyddet (→ "Bild. 5-1") på knivhållare N går lätt att skjuta i läge med hjälp av två handtag (→ "Bild. 5-2"). Skjut in knivskyddets båda täcklister mot mitten för att täcka knivseggen.

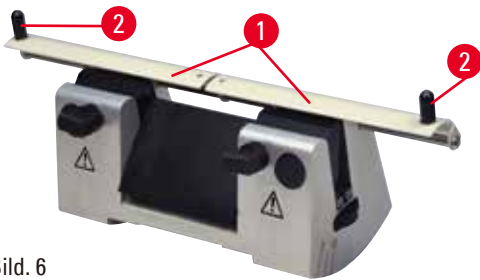


Bild. 6

Knivhållare NZ

Knivskyddet (→ "Bild. 6-1") på knivhållare NZ går lätt att skjuta i läge med hjälp av två handtag (→ "Bild. 6-2"). Skjut in knivskyddets båda täcklister mot mitten för att täcka knivseggen.



Bild. 7

Knivhållare E-TC

Knivskyddet på knivhållare E-TC består av ett fällbart handtag (→ "Bild. 7-1"). Täck skärebben genom att fälla upp skyddshandtaget.

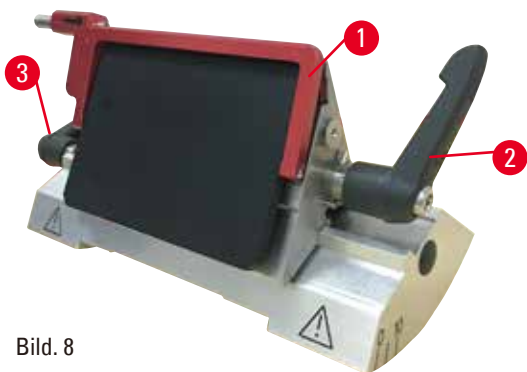


Bild. 8

Två-i-ett-bladhållare E för blad med hög och låg profil

Knivskyddet på två-i-ett-bladhållare E består av ett rött, fällbart handtag (→ "Bild. 8-1"). Täck skärebben genom att fälla upp skyddshandtaget så som visas på (→ "Bild. 8").

**Tips**

Det går inte att byta plats inbördes mellan spännspakarna på två-i-ett-bladhållaren E. De två spännspakarna (→ "Bild. 8-2") och (→ "Bild. 8-3") ska alltid sitta kvar på de platser som visas, eftersom det annars kan uppstå vissa fel i funktionen hos två-i-ett-bladhållaren E. Spännspaken för bladet sitter på höger sida, medan spännspaken för sidledes förflyttning (→ "Bild. 8-2") sitter (→ "Bild. 8-3") på vänster sida.

3 Instrumentets delar och specifikationer

3. Instrumentets delar och specifikationer

3.1 Översikt – instrumentdelar

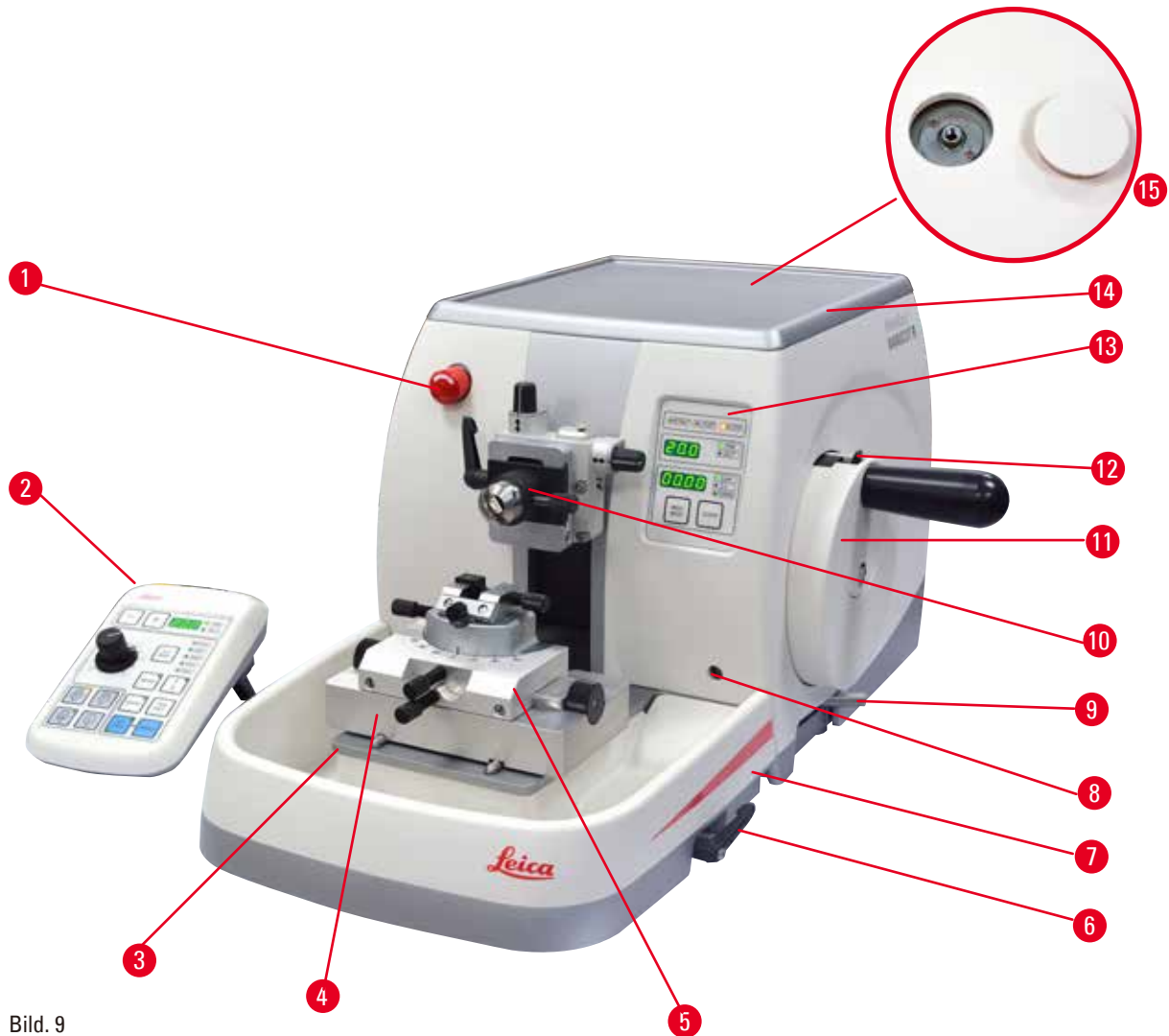


Bild. 9

- | | | | |
|---|--|----|--|
| 1 | Nödstoppsknapp | 8 | Uttag för bakgrundsbelysning |
| 2 | Separat kontrollpanel | 9 | Handrattens bromsspak |
| 3 | Mikrotomfundament | 10 | Objekthuvud med riktningshållare och preparathållare för elektronmikroskop |
| 4 | GD-knivhållarfäste | 11 | Handratt |
| 5 | GD-knivhållare | 12 | Handrattens låsmekanism |
| 6 | Spännspak till kniv-/bladhållarens fäste | 13 | Instrumentets kontrollpanel |
| 7 | Standardavfallstråg | 14 | Topptråg |
| | | 15 | Hål för montering av mikroskop |

Vy bakifrån

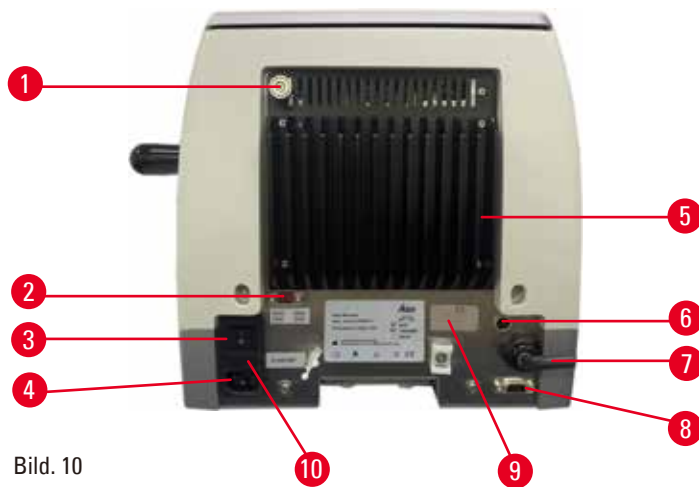


Bild. 10

- | | | | |
|---|-------------------|----|--|
| 1 | Magnet | 6 | Motorskyddssäkring |
| 2 | Spänningsväljare | 7 | Anslutningskabel till kontrollpanelen |
| 3 | Huvudströmbrytare | 8 | Anslutningsuttag för fotströmställare eller kontaktattrapp |
| 4 | Strömtillförsel | 9 | Anslutning för service |
| 5 | Kylare | 10 | Säkringslåda och säkringar |

3.2 Instrumentspecifikationer

Den helmotoriserade rotationsmikrotomen HistoCore NANOCUT R är i första hand konstruerad för motoriserad snittning och den har särskilt optimerats för applikationer med halvtunn (0,25 µm) snittning och för ömtåliga preparat som kräver en konstant låg snittningshastighet. Objekthuvudets exakta stoppläge gör det möjligt att ta bilder av den snittade ytan för 3D-rekonstruktion.

Grundinstrument med snittningsmotor, separat kontrollpanel, programmerbar återgångsrörelse som kan kopplas TILL/FRÅN och med ett rymligt snittavfallstråg och topptråg utan vridbar preparathållare eller extra tillbehör. 100/120/230/240V AC, 50/60Hz.

- Helmotoriserad rotationsmikrotom med glappfritt mikrometerprecisionssystem för matning, med stegvis motor och låga underhålls krav.
- Horisontell matningsmekanism och vertikal slagmekanism baserade på kryssrullager.
- Specialspindel som möjliggör exakt preparatmatning vid halvtunn snittning (0,25 och 0,5 µm).
- HistoCore NANOCUT R är i första hand utformad för motoriserad snittning, men kan även användas vid manuell snittning.
- Mjukgående handratt med två möjliga, manuella snittlägen: vagningsläge och konventionell, manuell snittning med full rotation av handratten. Instrumentet har även fyra motoriserade snittlägen: enstaka rörelse, kontinuerlig rörelse, stegrörelse och programläge.
- Snittningshastigheten kan finjusteras medan den motoriserade snittningen pågår.
- Säkerhetsrattens ergonomiska handtag kan centreras under pågående motorarbete.
- Nödstoppsknappen på mikrotomens framsida och tillvals fotpedalens nödstopp avbryter omedelbart den motoriserade snittningen i nödsituationer.
- Två fristående låssystem för handratten och en elektronisk broms för motoriserad användning ser till att handratten spärras på ett säkert vis.

- Operatörsjusterbart kraftbalanseringssystem med fjäderkraftskompensation erbjuder två fördelar:
 1. Flexibilitet när det gäller att anpassa fjäderkraften till vikten hos olika preparat/klämmor undanröjer risken för att objekthuvudet faller ner på kniven.
 2. Inget behov av någon tung motvikt i handratten.
- Alla viktiga kontroller är placerade på den separata och användarvänliga kontrollpanelen med justerbar lutningsvinkel för ergonomisk användning.
- Snittjockleksinställningarna för trimning och snittning kan väljas och sparas oberoende av varandra.
- Separat justerbar snittyta efter preparatstorlek (snittningsfönster).
- Viktig användningsinformation visas framtill på instrumentet:
 1. trimnings- eller snittjocklek,
 2. returgående fas för preparatet (Retract),
 3. nödstopp (E-stop),
 4. låsfunktion för handratt/objekthuvud (Lock),
 5. snitträknare och snittjockleksräkneverk med återställningsfunktion,
 6. stopposition för objekthuvudet (övre, nedre eller 3D).
- Programmerbart system för återgångsrörelse i manuellt snittningsläge med TILL/FRÅN-funktion.
- Självjusterande preparatåtergång i motoriserat snittningsläge – hastighetsberoende.
- Gunglägesfunktion på kontrollpanelen för snabb trimning. Låter dig vrida handratten fram och tillbaka över ett kort avstånd utan att du behöver avaktivera den returgående fasen. Varje riktningsbyte upptäcks elektroniskt och omvandlas automatiskt till en framåtgående eller returgående rörelse för preparatet utan att påverka snittens sammanhängande band.
- Välj mellan tre olika stoppositioner för objekthuvudet:
 1. övre position
 2. nedre position
 3. exakt 3D-position som möjliggör fotografering av den snittade ytan
- Motoriserad horisontalrörelse hos objekthuvudet med hjälp av snabbmatningsknapparna på kontrollpanelen. Två hastigheter i vardera riktningen (150 µm/s eller 400 µm/s) går att välja med kontinuerligt matningsläge eller stegmatningsläge.
- Visuella/akustiska signaler indikerar den återstående matningen och den främre och bakre gränsen.
- Effektivt och snabbt byte av preparat
 1. med hjälp av minnespositionen som programmeras av användaren.
 2. den snabba returmatningsfunktionen för objekthuvudet inom 26 ± 4 sekunder från främre till bakre position.
- Stor toppyta där det går att ställa föremål som kräver en plan yta.
- Magnetiserat standardavfallstråg med rymlig volym.
- Det avtagbara topptråget möjliggör förvaring av snittningsverktyg och förhindrar artiklar från att falla ned.

3.3 Tekniska data

Allmänt	
Nominell matningsspänning	100/120/230/240 V AC $\pm 10\%$
Nominell frekvens	50/60 Hz
Maximal energiförbrukning	100 VA
Skyddsklass (enligt IEC 1010, UL 3101, EN 61010)	I
Säkringar	2 x T 3.15 AL, 250 V
Föroreningsgrad (enligt IEC 1010, UL 3101, EN 61010)	2
Överspänningskategori (enligt IEC 1010, UL 3101, EN 61010)	II
IP-skyddsklass	IP20
Drifttemperaturintervall	+18 °C till +30 °C
Relativ luftfuktighet vid drift	20 % till max. 80 %, icke kondenserande
Användningshöjd	Upp till 2000 m över havet
Transporttemperaturintervall	-29 °C till +50 °C
Förvaringstemperaturintervall	+5 °C till +50 °C
Relativ luftfuktighet vid transport och förvaring	10 % till max. 85 %, icke kondenserande
Mått och vikt	
Grundinstrument	
Bredd (inklusive handratten)	415 mm
Djup (inklusive snittavfallstråget)	620 mm
Höjd (utan topptråget)	295 mm
Höjd (inkl. topptråget)	303 mm
Vikt (utan tillbehör)	Cirka 40 kg
Snittavfallstrågets volym	1400 ml
Kontrollpanel	
Bredd	119 mm
Djup	193 mm
Höjd	50 mm
Höjd (i lutad position)	81 mm
Vikt (netto)	Cirka 0,6 kg
Mikrotom	
Snittjockleksinställningar	
Snittjocklek, inställningsintervall	0,25 – 50 μm

Mikrotom

Inställningsvärden	<ul style="list-style-type: none"> • från 0,25 till 0,5 μm i steg om 0,25 μm • från 0,5 till 5,0 μm i steg om 0,5 μm • från 5,0 till 20,0 μm i steg om 1,0 μm • från 20,0 till 50,0 μm i steg om 5,0 μm
Trimningstjocklek, inställningsintervall	1–300 μm
Inställningsvärden	<ul style="list-style-type: none"> • från 1,0 till 10,0 μm i steg om 1,0 μm • från 10,0 till 20,0 μm i steg om 2,0 μm • från 20,0 till 50,0 μm i steg om 5,0 μm • från 50,0 till 100,0 μm i steg om 10,0 μm • från 100,0 till 300,0 μm i steg om 50,0 μm
Matningsintervall horisontellt	24 \pm 1 mm, matning via stegvis motor
Lodrät slaglängd	70 \pm 1 mm
Största snittområde utan returgående fas	65 mm utan preparatorientering
Största snittområde med returgående fas	60 mm
Maxstorlek för preparatsegment för stor standardklämma (H x B x D)	55 x 50 x 30 mm
Maxstorlek för preparatsegment för super-kassettklämma (H x B x D)	68 x 48 x 15 mm
Returgående fas för preparatet i manuellt snittningsläge	5–50 μm i steg om 5 μm , går att stänga av
Returgående fas för preparatet i motoriserat snittningsläge	Varierar med snittningshastigheten; går att stänga av
Elektrisk snabbmatning:	
<ul style="list-style-type: none"> • knappar för långsam matning framåt och bakåt • snabbmatning framåt • snabbmatning bakåt (snabb återgång) 	<ul style="list-style-type: none"> • 150 $\mu\text{m}/\text{s}$ • 400 $\mu\text{m}/\text{s}$ • 900 $\mu\text{m}/\text{s}$
Snittningshastighet	0–200 mm/s \pm 10 %
Returhastighet	cirka 120–200 mm/s \pm 10 %
Minnesposition	1
Valbara stoppositioner för objekthuvudet	<ul style="list-style-type: none"> • övre position • nedre position • exakt 3D-position

Valbara tillbehör

Vridbar preparathållare med grundläge	<ul style="list-style-type: none"> • Horisontell vridning: $\pm 8^\circ$ • Vertikal vridning: $\pm 8^\circ$
---------------------------------------	---

Valbara tillbehör

Två-i-ett-bladhållare

- Funktion för förflyttning i sidled
- Öst-väst-förflyttning
- Förflyttning av bladhållarfästet
- 3 lägen
- Norr-söder: ± 24 mm

4. Installera instrumentet

4.1 Krav på installationsplats

- Stabil, vibrationsfri arbetsbänk med horisontell, plan bänkskiva på i möjligaste mån vibrationsfritt underlag.
- Inga andra instrument som kan orsaka vibrationer i närheten.
- Rumstemperaturen alltid mellan +18 °C och +30 °C.
- Obehindrad åtkomst till handratten.
- För att se till att instrumentet fungerar som det ska måste det ställas upp med ett avstånd på minst 10 cm från väggar och inredning.
- Instrumentet måste ställas upp på en plats där det är enkelt att koppla ur det från elnätet. Elkabeln måste vara lättåtkomlig.



Fara

Explosionsrisk.

Dödlig eller allvarlig personskada och/eller materiell skada.

- Använd aldrig instrumentet i utrymmen med explosionsrisk.

4.2 Standardleverans – packlista

Antal	Delar som ingår	Beställningsnr
	HistoCore NANOCUT R grundinstrument	14 0524 58261
1	Handratt, monteringsats	14 0519 56491
1	Standardavfallstråg	14 0518 56458
1	Topptråg	14 0517 56261
1	Separat kontrollpanel, HistoCore NANOCUT R	14 0520 56578
1	Servicepaket	14 0503 43948
1	Täckskiva	14 3025 00008
2	Säkringsledning T 3,15 AL, 250 V	14 6000 04805
1	Internationell bruksanvisningspaket (inkl. engelsk utskrift och ytterligare språk på lagringsenhet 14 0524 80200)	14 0524 80001

Med tillbehören nedan kan grundinstrumentet konfigureras för att passa din applikation. Minst ett av tillbehören i kategorierna nedan måste beställas för att få en fungerande konfiguration.

Grundinstrument HistoCore NANOCUT R	14052458261	Grundinstrument HistoCore NANOCUT R med standardavfallstråg men utan något av följande: preparatorientering, snabbspännsystem, preparatklämma och blad- eller knivhållarkonfiguration
--	-------------	---

Välj ett alternativ

Preparatorientering	14050237717	Finjusterbar preparathållarfixtur (*)
	14050238949	Vridbar preparathållarfixtur (*)
	14050238160	Fast preparathållarfixtur

Måste beställas utöver riktningsfixtur med (*)

Snabbspännsystem (*) 14050237718 Snabbspännsystem (*)

Beställ minst en preparatklämma

Preparatklämmor	14050229969	Segmentbåge med adapter
	14050240314	Segmentbåge med adapter, direkt
	14050229968	Preparathållarfixtur för elektronmikroskop
	14035610868	Universalpreparathållare för elektronmikroskop (**)
	14035510405	Hållare för platta preparat för elektronmikroskop (**)
	14035610869	Specialnyckel till hållare för elektronmikroskop Endast för användning med hållare för elektronmikroskop som är märkta med (**)
	14050237999	Universalkassettklämma
	14050238005	Standardpreparatklämma 50 x 55 mm
	14050237998	Standardpreparatklämma 40 x 40 mm
	14050238967	Super-kassettklämma
	14050238002	Hållare för runda preparat med tre insatser
	14050246573	Leica RM CoolClamp

Beställ minst ett blad- eller knivhållarfäste (*) och en blad- eller knivhållare**

Bladhållarfäste och bladhållare	14050255546	Bladhållarfäste
	14050254497	2-i-1-bladhållare E
Knivhållarfäste och knivhållare	14050239052	GD-knivhållare (***), leveransomfattning: inget behov av extra fäste, detta medföljer
	14050237962	Knivhållarfäste
	14050237993	Knivhållare N
	14050237994	Knivhållare NZ
	14050238961	Knivhållare E med tråg, lågprofil
	14050237997	Knivhållare E-TC

Ytterligare tillbehör och knivar/blad finns i avsnitt 6 (→ Sida 71 – 6. Valbara tillbehör).

Den landsspecifika elkabeln måste beställas separat. I produktavsnittet på vår webbplats www.LeicaBiosystems.com finns en lista över alla elkablar för din enhet.



Tips

De tillbehör som beställs medföljer i en separat låda.

Kontrollera alla levererade delar mot packlistan och mot din beställning för att säkerställa att leveransen är komplett. Om du upptäcker några avvikelser så kontakta genast din Leica Biosystems-återförsäljare.

4.3 Uppackning och installation

**Varning**

Tillbehör/instrument faller ut ur emballaget vid uppackningen.

Allvarlig personskada och/eller materiell skada.

- Var försiktig när instrumentet packas upp.
- När instrumentet väl packats upp, måste det alltid hållas i upprätt läge när det flyttas.
- Följ noga instruktionerna i upppackningsanvisningarna som sitter på utsidan av förpackningen eller de åtgärder som beskrivs i bruksanvisningen.

**Varning**

Instrumentet lyfts på ett felaktigt sätt.

Allvarlig personskada och/eller materiell skada.

- Vid lyftning av instrumentet får det enbart vidröras i de lyftpunkter som beskrivs i bruksanvisningen och upppackningsanvisningarna (fundamentet på framsidan och under instrumentet på baksidan).
- Lyft aldrig instrumentet i handrattens vevhandtag eller objekthuvudet.
- Ta alltid bort snittavfallstråget innan instrumentet transporteras.

**Varning**

Oförsiktig förflyttning av instrumentet.

Allvarliga skador på händer och/eller fingrar som kläms mellan instrumentet och arbetsytan.

- Vid förflyttning av instrumentet får det enbart vidröras i de lyftpunkter som beskrivs i bruksanvisningen och upppackningsanvisningarna (fundamentet på framsidan och under instrumentet på baksidan).
- Var alltid noga med att inte placera händerna mellan instrumentet och arbetsytan.

**Varning**

Instrumentet har inte placerats stadigt med alla fyra fötterna på en lämplig arbetsbänk.

Allvarlig personskada och/eller materiell skada.

- Placera alltid instrumentet på en stabil, vibrationsfri arbetsbänk med horisontell, plan bänkskiva. Underlaget måste vara så vibrationsfritt som möjligt.
- Se alltid till att alla fyra fötterna vilar helt mot arbetsbänken.
- Om instrumentet eventuellt har flyttats av någon annan person (till exempel i samband med service) ska du alltid kontrollera att det har ställts upp på rätt sätt.

**Var försiktig**

Tillbehör/komponenter lossnar/skadas vid transport.

Materiell skada.

- Förpackningen har ShockDot Impact Indicator, vilket anger att transporten har skett på olämpligt sätt. Kontrollera detta först vid leverans av instrumentet. Om indikatorn har utlöst har kartongen inte hanterats enligt anvisningarna. Anteckna detta i frakthandlingarna och kontrollera om leveransen har några skador.



Tips

Spara transportkartongen och de transportstöd som finns i den för den händelse att det skulle bli aktuellt med en returframsändelse. Följ nedanstående anvisningar i omvänd ordningsföljd om instrumentet behöver sändas i retur.



Bild. 11

- Avlägsna packbandet och tejp (→ "Bild. 11-1").
- Lyft av kartongens lock (→ "Bild. 11-2").



Bild. 12

- Ta ut kartongen med tillbehör (tillval) (→ "Bild. 12-3") och kartongerna (→ "Bild. 12-4") med delar som tillhör standardleveransen.



Bild. 13

- Ta ut transportstödet (→ "Bild. 13-5"). Gör så genom att gripa om stödets övre kant och i fördjupningen (→ "Bild. 13-6") och lyfta ut stödet genom att dra det uppåt.
- Ta bort den yttre kartongväggen (→ "Bild. 13-7").
- Lyft instrumentet (→ "Bild. 13-8") genom att gripa med ena handen om fundamentet på framsidan (→ "Bild. 14-11") och med den andra under instrumentet på baksidan (→ "Bild. 14-12") och lyfta upp det från den formgjutna stödkudden (→ "Bild. 13-9"). (Bilderna på instrumentet är bara avsedda som exempel.)

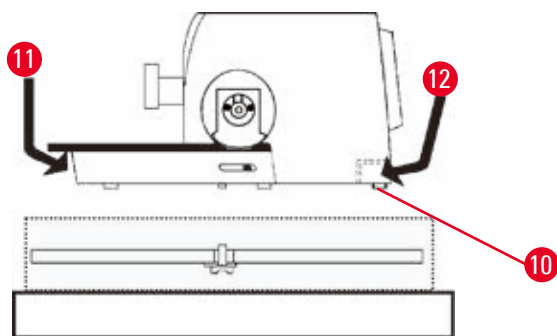


Bild. 14

- Placera instrumentet på en stabil arbetsbänk. De båda glidskenorna (→ "Bild. 14-10") på fundamentets baksida underlättar flyttning av instrumentet på arbetsbänken.
- För att flytta instrumentet håller du det i främre kanten av fundamentet (→ "Bild. 14-11"), lyfter det försiktigt och skjuter det på glidklossarna.

4.4 Montering av handratten



Tips

Handratten måste monteras innan det går att använda instrumentet. De delar och verktyg som krävs finns i servicepaketet som medföljer vid leveransen.

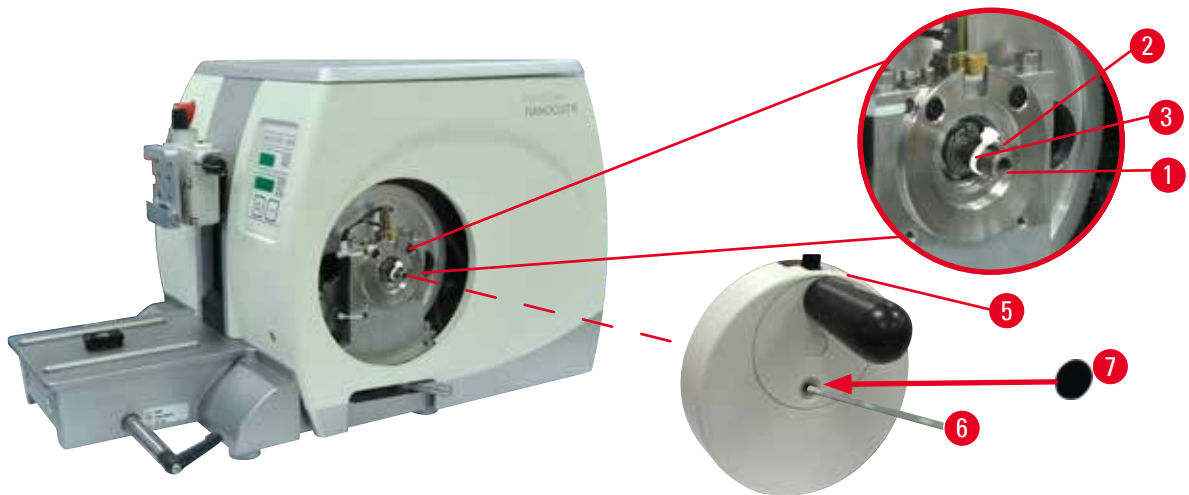


Bild. 15

Krysskilen (→ "Bild. 15-2") är löst inskjuten i spåret i rattaxeln (→ "Bild. 15-1") och hålls på plats med ett buntband under transporten.

1. Ta bort buntbandet (→ "Bild. 15-3").



Var försiktig

Krysskilen saknas vid montering av handratten.

Instrumentet kan inte användas.

- Kontrollera att krysskilen sitter på plats på rattaxeln innan handratten monteras.

2. Placera distanshylsan (→ "Bild. 15-5") och handratten (→ "Bild. 15-1") på rattaxeln så som bilden visar.
3. Dra åt skruven som sitter i handrattens mitthål med en 4 mm insexnyckel (→ "Bild. 15-6").
4. Dra bort täckfolien från den självhäftande täckskivan (→ "Bild. 15-7") och fäst täckskivan på handratten.

4.5 Elektriska anslutningar



Varning

Instrumentet är anslutet till ett icke-jordat uttag eller via förlängningssladd.

Risk för elstötar, vilket kan orsaka personskador.

- Instrumentet måste vara anslutet till ett jordat uttag.
- Använd inte förlängningssladdar.

4.5.1 Kontrollera spänningen



Varning

Spänningsväljaren är inställd på fel spänning.

Instrumentet skadas, fördröjd bearbetning av preparat.

- Se till att spänningen är lämplig för din nätspänning innan du ansluter instrumentet.
- Vid behov av att ändra spänningsinställningen, kontakta Leica Biosystems service.

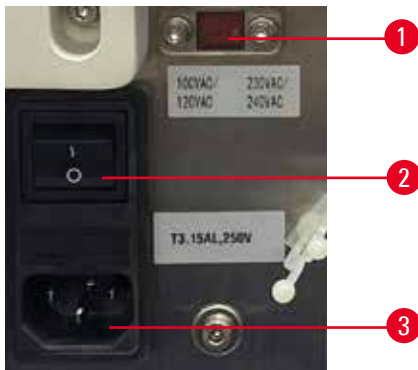


Bild. 16

Spänningsväljaren (→ "Bild. 16-1") är placerad uppe till höger på huvudströmbrytaren (→ "Bild. 16-2"), på instrumentets bakre vänstra sida. Innan du slår på instrumentet, kontrollera om spänningen överensstämmer med lokala spänningsstandarder. Om spänningen inte överensstämmer med lokala standarder, kontakta Leica Biosystems service.

4.5.2 Ansluta strömtillförseln

- Innan du ansluter elkabeln måste du se till att huvudströmbrytaren (→ "Bild. 16-2") på instrumentets baksida står på "0" = FRÅN.
- Se till att den elkabel som används är utrustad med rätt kontakt för eluttaget.
- För in elkabelns kontaktdon i kabeluttaget (→ "Bild. 16-3") och sätt i kontakten i eluttaget.

4.5.3 Sätta i kontaktattrappen

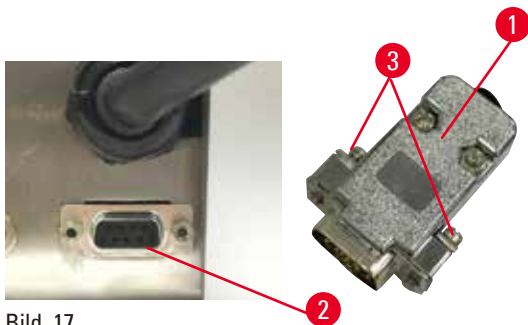


Bild. 17

Sätt i den medföljande kontaktattrappen (→ "Bild. 17-1") i uttaget (→ "Bild. 17-2") på instrumentets baksida och fäst den genom att dra åt skruvarna (→ "Bild. 17-3").

4.5.4 Ansluta fotströmställaren (tillval)

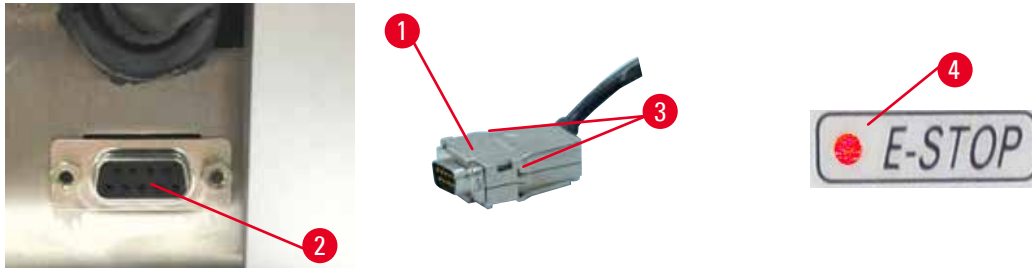


Bild. 18

Om fotströmställare ska användas tillsammans med instrumentet ansluter du fotströmställarens kabel (→ "Bild. 18-1") till uttaget (→ "Bild. 18-2") på baksidan av instrumentet och fäster den genom att dra åt skruvarna (→ "Bild. 18-3").



Tips

Om varken kontaktattrapp eller fotströmställare har anslutits kan instrumentet inte användas. I detta fall aktiveras nödstoppet och lysdioden **E-STOP** (NÖDSTOPP) (→ "Bild. 18-4") på instrumentet tänds. Minnespositionen raderas och den tresiffriga displayen visar snabbt **CLr** (RENSA).

4.5.5 Ansluta kontrollpanelen

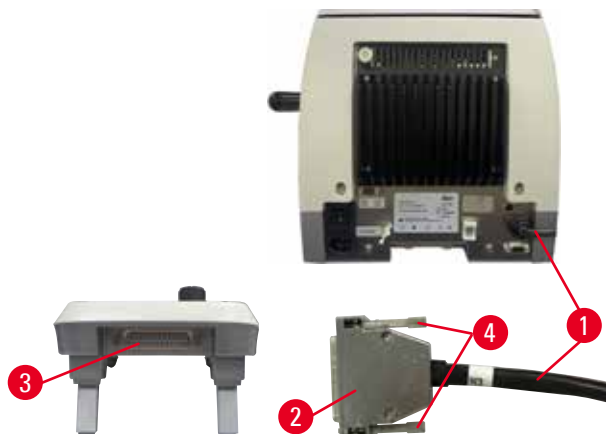


Bild. 19

Kontrollpanelens anslutningskabel (→ "Bild. 19-1") sitter fast i mikrotomen. Den får inte kopplas ur.

1. För in anslutningskabelns kontakt (→ "Bild. 19-2") i uttaget (→ "Bild. 19-3") på kontrollpanelens baksida.
2. Dra åt de två skruvarna (→ "Bild. 19-4") för att fästa kontakten.

4.6 Sätta igång instrumentet



Varning

Kondens inuti instrumentet p.g.a. exponering för extrema temperaturskillnader och hög luftfuktighet.

Skador på instrumentet.

- Se alltid till att lämpliga klimatförhållanden uppfylls både under förvaring och användning. Se avsnittet "Tekniska data" (→ [Sida 29 – 3.3 Tekniska data](#)).
- Efter transport bör man vänta minst två timmar med att sätta på instrumentet! Detta görs för att instrumentet ska hinna anpassa sig till rumstemperaturen.



Varning

Den gula lysdioden i fältet **M-STOP** feltolkas.

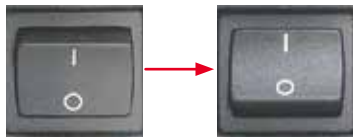
Allvarlig personskada och/eller materiell skada.

- Använd inte instrumentet förrän du är helt medveten om vad de tre olika lysdiodsindikeringarna betyder. Lysdioden är släckt: instrumentet är redo att användas (ingen broms aktiverad). Lysdioden blinkar: den elektroniska bromsen är aktiverad, men det mekaniska låssystemet är avaktiverat. Lysdioden lyser med fast sken: det mekaniska låssystemet är aktiverat.
- Handratten är endast säkert spärrad när handrattens låsmekanism står i klockan 12-läge.



Tips

Tryck inte ner några av knapparna på kontrollpanelen eller fotströmställaren (tillval) när du sätter igång instrumentet, förutom när du ställer in särskilda funktioner. För mer information, se (→ [Sida 44 – Knappkombinationer](#)).



Sätt på instrumentet med strömbrytaren på instrumentets baksida.

I = TILL O = FRÅN

Detta följs av ett pip.

Instrumentet initieras.



Visningen av mjukvaruversionen (här endast som exempel) sker på den fyrsiffriga displayen. Denna visning försvinner efter två sekunder varefter "00.00" visas på displayen. Efter att mikrotomen har satts igång tänds alla visningsfält och lampor för aktiva funktioner på instrumentets kontrollpanel och den separata kontrollpanelen.

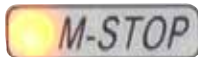


Den tresiffriga LED-displayen indikerar det senast inställda värdet för snittjocklek eller trimningstjocklek beroende på vilken inställning som senast var aktiv. Detta visas samtidigt på kontrollpanelen och mikrotomen. Lysdioden för det aktiva läget (här snittjocklek) lyser grönt.



Om den röda lysdioden i fältet **E-STOP** (NÖDSTOPP) på instrumentets kontrollpanel lyser har antingen

- nödstoppet aktiverats (nödstoppsknappen eller fotströmställaren har tryckts in) eller
- kontaktattrappen (eller tillvalsfotströmställaren) inte anslutits korrekt till uttaget.



Om den gula lysdioden i fältet **M-STOP** på kontrollpanelen lyser har antingen det mekaniska handrattslåset eller handrattsbromsen aktiverats.

Om den gula lysdioden i fältet **M-STOP** på kontrollpanelen blinkar har den elektroniska bromsen aktiverats.
Instrumentet kan inte användas när lysdioden lyser eller blinkar.

5 Användning

5. Användning

5.1 Manöverelementen och deras funktioner

Mikrotomens användarfunktioner är uppdelade mellan en kontrollpanel och en displayenhet på mikrotomen. Kontrollpanelen på instrumentet visar det nuvarande driftläget samt olika inställningar. Alla användarfunktioner är centralt placerade på den separata kontrollpanelen. Alla knappar och displayer har en logisk placering i funktionsgrupper och är enkla att identifiera.



Varning

Mjukvarulåsning hanterades inte korrekt.

Skada på preparatet.

- Vid eventuell mjukvarulåsning ska du följa instruktionerna i avsnitten "Felsökning" och "Användning".
- Om instrumentet inte kan användas omedelbart igen se då till att preparatet förvaras under lämpliga former för att undvika att det tar skada.
- Kontakta Leica Biosystems servicerepresentant vid behov.

5.1.1 Instrumentets kontrollpanel

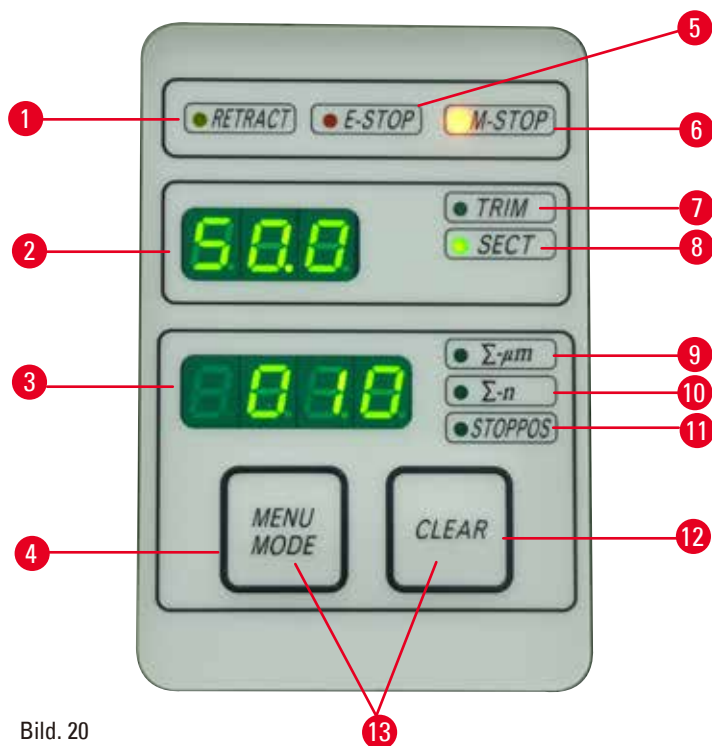


Bild. 20

- | | | |
|---|--|---|
| 1 | Lysdioden RETRACT (RETURGÅENDE) | Tänds under preparatets returgående fas. |
| 2 | Tresiffrig display | Visar snittjocklek/trimningstjocklek och andra inställningsindikatorer. |
| 3 | Fyrsiffrig display | Visar antal snitt för snitträknaren. |
| 4 | Knappen MENU MODE (MENYLÄGE) | Växlar mellan snittjocklekssumma och snitträknare. |

5	Lysdioden E-STOP (NÖDSTOPP)	Tänds när nödstoppet aktiveras.
6	M-STOP LED	Tänds när handrattens låsmekanism aktiveras. är aktiverad.
7	Grön lysdiod – TRIM (TRIMMA)	Tänds när trimningsläget är aktiverat.
8	Grön lysdiod – SECT (SNITTA)	Tänds när snittningsläget är aktiverat.
9	Grön lysdiod	Snittjocklekssumma – visar summan av alla snitt.
10	Grön lysdiod	Snitträknare – visar antalet snitt.
11	Grön lysdiod	Objekthuvudets vertikala stopposition (Up (Övre) eller Lo (Nedre)) visas på displayen.
12	Knappen CLEAR (RENSA)	Återställer snitträknaren och snittjocklekssumman (till 0).
13	MENU MODE (MENYLÄGE) + CLEAR (RENSA)	Om du trycker ner båda knapparna samtidigt växlar du till inställningarna för den returgående fasens längd.

5.1.2 Separat kontrollpanel

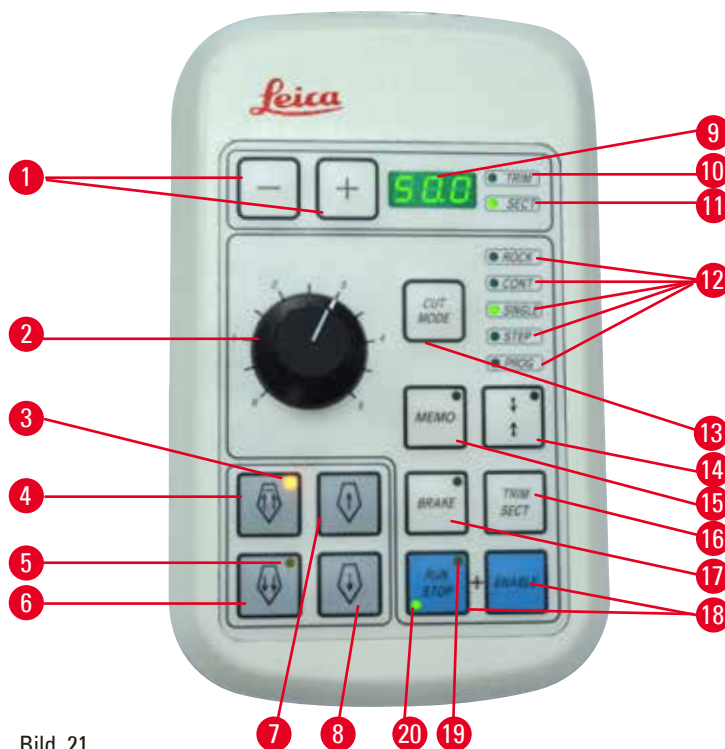


Bild. 21

1	Knappar	Ställer in snittjocklek/trimningstjocklek.
2	Vridreglage	Ställer in snittningshastigheten.
3	Gul lysdiod	<ul style="list-style-type: none"> • Blinkar under snabbmatning bakåt • Tänds när den bakre slutpositionen har nåtts.

4	Snabbmatningsknapp – snabbt bakåt	<ul style="list-style-type: none"> • I trimnings-/snittningsläge: snabbmatning bakåt, snabb • I snittningsläge (STEP (STEG)-läget aktiverat): flera steg bakåt.
5	Gul lysdiod	<ul style="list-style-type: none"> • Blinkar under snabbmatning framåt • Tänds när gränsen för återstående matningsområde har nåtts.
6	Snabbmatningsknapp – snabbt framåt	<ul style="list-style-type: none"> • I trimnings-/snittningsläge: snabbmatning framåt, snabb • I snittningsläge (STEP (STEG)-läget aktiverat): flera steg framåt.
7	Snabbmatningsknapp – långsamt bakåt	<ul style="list-style-type: none"> • I trimnings-/snittningsläge: snabbmatning bakåt, långsam • I snittningsläge (STEP (STEG)-läget aktiverat): ett steg bakåt.
8	Snabbmatningsknapp – långsamt framåt	<ul style="list-style-type: none"> • I trimnings-/snittningsläge: snabbmatning framåt, långsam • I trimningsläge (STEP-läget aktiverat): ett steg framåt.
9	Tresiffrig display	Visar snittjocklek/trimningstjocklek och andra inställningsindikatorer.
10	Grön lysdiod – TRIM (TRIMMA)	Tänds när trimningsläget är aktiverat.
11	Grön lysdiod – SECT (SNITTA)	Tänds när snittningsläget är aktiverat.
12	Gröna lysdioder	Visar när ett driftläge är aktivt.
13	Knappen CUT MODE (SKÄRLÄGE)	Väljer skärläge.
14	Knapp för ställa in snittningsfönster	Ställer in snittningsfönstret. Den gröna lysdioden blinkar tills andra snittningsfönsterkanten har ställts in.
15	Knappen MEMO (MINNE)	Ställer in en minnesposition.
16	Knappen TRIM/SECT (TRIMMA/SNITTA)	Växlar mellan snittningsläge och trimningsläge.
17	Knappen BRAKE (BROMSA)	Aktiveras automatiskt i slutet av den motoriserade snittningen. Kan användas för att stoppa den motoriserade snittningen.
18	Knappar	Startar/stoppar motoriserad snittning.
19	Gul lysdiod	Tänds när motorn sätts på.
20	Grön lysdiod	Tänds när motorn stängs av eller stoppar vid nästa stopposition.

Knappkombinationer

Knappkombinationer	Funktion
Knapparna MENU MODE (MENYLÄGE) + CLEAR (RENSA)	Ställer in den returgående fasens längd
Knapp för ställa in snittningsfönster + ENABLE (AKTIVERA)	Aktivera 3D-läge
TRIM/SECT (TRIMMA/SNITTA) + ENABLE (AKTIVERA)	Avaktivera 3D-läge
Instrumentets strömbrytare + minusknappen	Avaktiverar STEP-läget
Instrumentets strömbrytare + plusknappen	Aktiverar STEP-läget

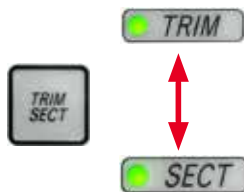
5.1.3 Display och manöverdon

Tresiffrig display



Denna display finns både på instrumentets kontrollpanel och den separata kontrollpanelen. Om lysdioden **SECT** (SNITTA) lyser visar displayen snittjockleksinställningen i μm . Om lysdioden **TRIM** (TRIMMA) lyser visar displayen trimningstjockleksinställningen i μm .

Välja snittnings- och trimningsläge



Växla mellan snittningsläge och trimningsläge med knappen **TRIM/SECT** (TRIMMA/SNITTA) på den separata kontrollpanelen. När knappen trycks ner växlar displayen mellan **SECT** (SNITTA) och **TRIM** (TRIMMA). För **SECT** (SNITTA) visas snittjockleken i intervallet 0,25 till 50,0 μm och för **TRIM** (TRIMMA) visas trimningstjockleken i intervallet 1,0 till 300 μm .

Ställa in snittjocklek/trimningstjocklek



Justera inställningarna med knapparna + och – på den separata kontrollpanelen.

Snittjocklek, inställningsintervall: 0,25–50 μm

Inställningsvärden:

från 0,25 μm till 0,5 μm i steg om 0,25 μm

från 0,5 μm till 5,0 μm i steg om 0,5 μm

från 5,0 μm till 20,0 μm i steg om 1,0 μm

från 20,0 μm till 50,0 μm i steg om 5,0 μm

Trimningstjocklek, inställningsintervall: 1,0–300 μm

Inställningsvärden:

från 1,0 μm till 10,0 μm i steg om 1,0 μm

från 10,0 μm till 20,0 μm i steg om 2,0 μm

från 20,0 μm till 50,0 μm i steg om 5,0 μm

från 50,0 μm till 100,0 μm i steg om 10,0 μm

från 100,0 μm till 300,0 μm i steg om 50,0 μm

Snabbmatningsfunktioner



Bild. 22

Den elektriska snabbmatningen används för snabb förflyttning av preparatet mot eller bort från kniven.

Med dubbelpilsknappen kör snabbmatningen i en hastighet på 400 $\mu\text{m}/\text{s}$ när den förflyttar sig framåt, med enkelpilsknappen kör den i en hastighet på 150 $\mu\text{m}/\text{s}$ när den rör sig framåt och bakåt.

I snittningsläget kan snabbmatningen köras i STEP-läge (stegvis rörelse) eller kontinuerligt. Instrumentet levereras med kontinuerlig matning (standardkonfiguration).

Snabb återgång

Tryck ner snabbmatningsknappen för snabb matning bakåt (\rightarrow "Bild. 22-1"), objekthuvudet flyttas från den främre slutpositionen till utgångspositionen med en hastighet av 900 $\mu\text{m}/\text{s}$.

5 Användning



Var försiktig

Handratten vrids eller knappar på den separata kontrollpanelen eller instrumentets kontrollpanel trycks ner under snabb returmatning eller förflyttning till minnespositionen.

Skada på preparatet.

- Vrid inte på handratten eller tryck ner någon knapp på den separata kontrollpanelen eller instrumentets kontrollpanel samtidigt som snabb returmatning eller förflyttning till minnespositionen pågår.

Snittningsläge

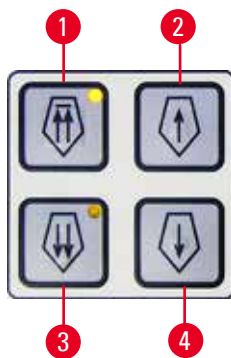


Bild. 23

I snittningsläge kan användaren välja mellan stegvis preparatmatning (STEP-läget) och kontinuerlig preparatmatning.

Vid val av kontinuerlig matning har snabbmatningsknapparna samma funktion som i trimningsläget. Funktionen STEP är användbar för att föra preparatet stegvis närmare kniven.

Såhär aktiverar du funktionen STEP:

- Slå på instrumentet samtidigt som du håller in knappen + på kontrollpanelen. (På samma sätt avaktiverar du funktionen genom att slå på instrumentet samtidigt som du håller in knappen -.) Håll in knappen + medan instrumentet initieras, ända tills mjukvarans versionsnummer inte längre visas.
- Tryck på knappen **TRIM/SECT** (TRIMMA/SNITTA) och välj snittningsläget (lysdioden **SECT** tänds).
- När du trycker på någon av knapparna (→ "Bild. 23-2") eller (→ "Bild. 23-4") för långsam snabbmatning, påbörjas stegvis matning (STEP) med det värde som visas på displayen i respektive riktning (enkelt steg).
- Ett kort tryck på dubbelpilsknappen flyttar även det preparatet ett steg i angiven riktning.
- Längre nedtryckning av snabbmatningsknappen (→ "Bild. 23-1") eller (→ "Bild. 23-3") matar preparatet så länge knappen hålls nedtryckt.

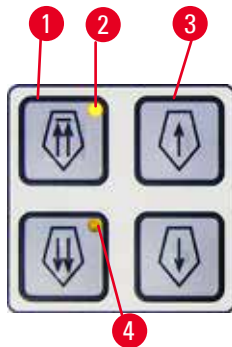
Trimningsläge

Bild. 24

I trimningsläget matas preparatet oavbrutet så länge snabbmatningsknapparna hålls nedtryckta. Dubbelpilsknappen för snabbmatning bakåt har en låsfunktion.

- Tryck på knappen för snabbmatning bakåt (bort från kniven) (→ "Bild. 24-1"). När knappen har tryckts ner flyttas objekthuvudet till den bakre slutpositionen.
- Stoppa rörelsen genom att trycka på någon av de fyra snabbmatningsknapparna.
- Den gula lampan (→ "Bild. 24-2") på knappen blinkar medan objekthuvudet befinner sig i rörelse och förblir tänd när slutpositionen nåts.
- Tryck på knappen (→ "Bild. 24-3") för att påbörja långsam matning bakåt. Matningen fortsätter så länge knappen hålls nedtryckt.
- Tryck på lämplig knapp för att påbörja snabb eller långsam matning framåt. Matningen fortsätter så länge knappen hålls nedtryckt.
- Vid frammatning blinkar knappens gula lysdiod (→ "Bild. 24-4"). När den främre slutpositionen har nåts ljuder en signal och lysdioden slutar blinka och förblir tänd.

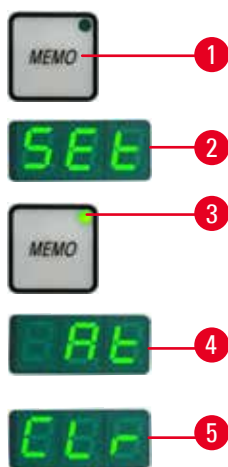
En minnesposition

Bild. 25

Ställ in en minnesposition med knappen **MEMO (MINNE)** (→ "Bild. 25-1") på den separata kontrollpanelen.

För att ställa in en minnesposition flyttar du objekthuvudet till önskad position och trycker på knappen **MEMO (MINNE)**. Det hörs ett kort pip, den tresiffriga displayen visar **SEt** (→ "Bild. 25-2") (STÄLL IN), lysdioden (→ "Bild. 25-3") på knappen **MEMO (MINNE)** lyser grönt.

Om en minnesposition har sparats flyttas objekthuvudet dit efter att du tryckt ner knappen **MEMO (MINNE)**, ett kort pip ljuder och den tresiffriga displayen visar **At** (→ "Bild. 25-4") när objekthuvudet når minnespositionen.

För att ändra den sparade minnespositionen flyttar du objekthuvudet till den nya positionen och håller ner knappen **MEMO (MINNE)** i ca en sekund. Det hörs ett kort pip, den tresiffriga displayen visar **SEt** (STÄLL IN), den gröna lysdioden på knappen **MEMO (MINNE)** förblir tänd.

För att rensa minnespositionen håller du in knappen **MEMO (MINNE)** i mer än tre sekunder. Det hörs två korta pip, den tresiffriga displayen visar **CLr** (RENSA) (→ "Bild. 25-5"), den gröna lysdioden på knappen **MEMO (MINNE)** är släckt.

**Tips**

När objekthuvudet flyttas till minnespositionen kan rörelsen stoppas genom att du trycker på knappen **MEMO (MINNE)**, annan valfri knapp.

Knappen **MEMO (MINNE)** är aktiverad mellan den främre gränspositionen (ej inkluderad) och returpositionen (ej inkluderad).

5 Användning



Var försiktig

Manuell förflyttning av kniv-/bladhållaren och/eller objekthuvudet efter inställning av minnesposition.

Skador på preparatet.

- Flytta inte kniv-/bladhållaren, hållarfästet och/eller objekthuvudet och justera inte riktningen utan att justera om minnespositionen.



Var försiktig

Handratten vrids eller knappar på den separata kontrollpanelen eller instrumentets kontrollpanel trycks ner under snabb returmatning eller förflyttning till minnespositionen.

Skada på preparatet.

- Vrid inte på handratten eller tryck ner någon knapp på den separata kontrollpanelen eller instrumentets kontrollpanel samtidigt som snabb returmatning eller förflyttning till minnespositionen pågår.



Var försiktig

Minnespositionen har ställts in för nära kniven/bladet.

Skada på preparatet.

- Se till att preparatet inte vidrör skäreggen på kniven/bladet när du ställer in minnespositionen. Flytta objekthuvudet en aning bakåt ifall skäreggen vidrör preparatet eller är placerad väldigt nära preparatets yta när du ställer in minnespositionen.
- Använd inte samma minnesposition när du sätter i ett preparat av annan tjocklek.



Var försiktig

Minnespositionen återställdes inte efter att instrumentet slogs ifrån eller efter strömavbrott.

Skada på preparatet.

- När instrumentet slås ifrån eller vid strömavbrott raderas alla tidigare sparade data för minnesposition. Ställ in minnespositionen igen efter att du satt igång instrumentet.

Fyrsiffrig display på instrumentets kontrollpanel



Bild. 26

Värdet som visas på den fyrsiffriga displayen kan justeras.

När lysdioden $\Sigma-\mu\text{m}$ (\rightarrow "Bild. 26-1") lyser visar displayen summan av snittjockleken i μm för alla snitt som slutförts sedan instrumentet sattes igång. När lysdioden $\Sigma-n$ (\rightarrow "Bild. 26-2") lyser visar displayen alla tidigare slutförda snitt.

När **STOPPOS**-LED-lampan (\rightarrow "Bild. 26-3") är tänd, visar displayen det inställda stoppläget för det riktningbara objekthuvudet.

- För att ändra visningsläget trycker du på knappen **MENU MODE** (MENYLÄGE) (\rightarrow "Bild. 26-4") tills lampan för det önskade läget tänds.
- Tryck på knappen **CLEAR** (RENSA) (\rightarrow "Bild. 26-5") för att återställa snittjocklekssumman eller antalet snitt.
- Denna åtgärd återställer endast det värde som visas för tillfället.

**Tips**

När instrumentet stängs av med huvudströmbrytaren rensas båda värdena (snittjocklekssumma och antal snitt) ur minnet.

Ställa in den vertikala stoppositionen

Objekthuvudets nedre vändläge går att ställa in som stopposition.

- Tryck på knappen **MENU MODE** (MENYLÄGE) upprepade gånger tills lysdioden **STOPPOS** tänds. Den inställda stoppositionen för objekthuvudet visas på displayen. Standardinställningen är det övre läget (**UP** (ÖVRE)).
- Du kan med hjälp av knapparna + och – på den separata kontrollpanelen växla mellan den övre och den nedre (**UP** (ÖVRE), **LO** (NEDRE)) stoppositionen.
- Om 3D-rekonstruktionsfunktionen är aktiv när du kopplar till instrumentet och den vertikala stoppositionen inte är i det övre läget **UP** (ÖVRE), så ändras den vertikala stopposition till det övre läget **UP** (ÖVRE) och sparas automatiskt.

Returgående fas för preparatet

För att förhindra att kniven och preparatet skadas, flyttas preparatet bort från kniven under den returgående fasen till objekthuvudets övre returposition.

I det motoriserade snittningsläget beror den returgående fasen på vilken snittningshastighet som ställts in. I manuellt läge kan den returgående fasens längd väljas till mellan 5 och 50 μm i steg om 5 μm .

Preparatets returgående fas är fabriksinställd på 10 μm .

Vid behov kan den returgående fasen för preparat även avaktiveras i både manuellt och motoriserat läge. Den valda inställningen kvarstår när instrumentet stängs av.

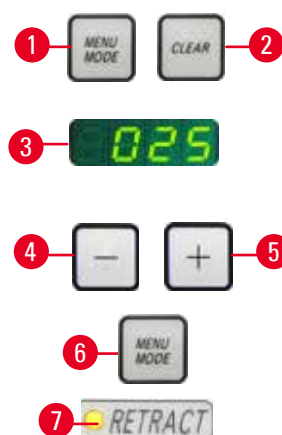
Konfigurera inställningar för den returgående fasen

Bild. 27

- För att ropa upp inställningarna för den returgående fasen trycker du på knapparna **MENU MODE** (MENYLÄGE) (→ "Bild. 27-1") och **CLEAR** (RENSA) (→ "Bild. 27-2") samtidigt.
- Aktuellt inställningsvärde visas som ett tresiffrigt nummer på den fyrsiffriga displayen, t.ex. 025 = 25 μm (→ "Bild. 27-3").
- Välj önskat värde för den returgående fasen. Den returgående fasens längd kan justeras i steg om 5 μm till max. 50 μm med knapparna (→ "Bild. 27-4") eller (→ "Bild. 27-5") på den separata kontrollpanelen. Funktionen kan även avaktiveras.
- För att gå ur inställningarna för den returgående fasen trycker du på **MENU MODE** (MENYLÄGE) (→ "Bild. 27-6"). Returmatning sker med det nyss inställda värdet efter varje snitt.
- När preparatet returmatas tänds den gula lysdioden (→ "Bild. 27-7") på **RETRACT** (RETURGÅENDE).

5 Användning

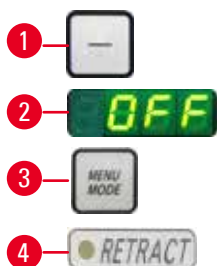


Bild. 28

- För att avaktivera returmatningen trycker du på knappen (→ "Bild. 28-1") på den separata kontrollpanelen tills displayen visar **OFF** (FRÅN) (→ "Bild. 28-2").
- För att gå ur inställningarna för den returgående fasen trycker du på **MENU MODE** (MENYLÅGE) (→ "Bild. 28-3"). När den returgående fasen har avaktiverats förs inte preparatet tillbaka. Den gula lysdioden (→ "Bild. 28-4") på **RETRACT** (RETURGÅENDE) tänds inte.

Ställa in snittningshastigheten



Tips

Inställd snittningshastighet tillämpas bara innanför snittytan. Utanför snittytan används en högre hastighet.



Bild. 29

Snittningshastigheten kan ställas in under arbetets gång (→ Sida 29 – 3.3 [Tekniska data](#)) med hjälp av vridreglaget.

Hastighetsväljaren har en stegskala som går från 1 till 5. Skalan finns där som referenshjälp och motsvarar inte några specifika hastigheter.

Snittningsfönsterinställning

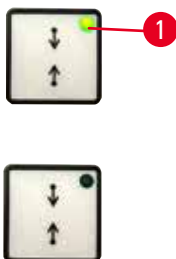


Bild. 30

Snittningsfönsterfunktionen gör det möjligt att optimalt anpassa snittytans storlek efter preparatets faktiska storlek.

Vald snittningsfönsterinställning sparas när instrumentet stängs av. För att ställa in ett snittningsfönster måste man alltid ange ett värdepar. Inställningsordningen (övre/lägre) spelar ingen roll.

- Vrid handratten så att provets nedre kant hamnar cirka 3 mm över skäreppen.
- Tryck på knappen för ställa in snittningsfönster. Den första fönstergränsen är nu angiven.
- Den gröna lysdioden (→ "Bild. 30-1") på knappen blinkar när den första fönstergränsen har angivits.
- För igenom preparatet till skäreppens övre gräns och tryck på knappen för att ställa in snittningsfönster igen.
- När den andra fönstergränsen har angivits börjar den gröna lysdioden på knappen att lysa med fast sken. Detta anger att båda värdena har godkänts.

Upphäva angivet snittningsfönster



Bild. 31

Om du vill upphäva inställningarna för angivet snittningsfönster före start trycker du en gång på knappen för att ställa in snittningsfönster. Snittytan återställs då till maxstorleken (motsvarar hela snittytan).

Snittningslägen



Bild. 32

Mikrotomen kan användas med både manuell och motoriserad drift.

Det finns fem inställningar att välja mellan:

ROCK (VAGGA) i manuellt läge samt **CONT** (KONTINUERLIG), **SINGLE** (ENSTAKA), **STEP** (STEGRÖRELSE) och **PROG** (PROGRAMMERING) i motoriseringsläge mode.

CONT, **SINGLE**, **STEP** and **PROG** i motoriserat läge.

Av säkerhetsskäl är inget driftläge aktivt när instrumentet först sätts igång.

Du väljer läge genom att trycka på knappen **CUT MODE** (SKÄRLÄGE) på kontrollpanelen tills det valda driftlägets gröna lysdiod tänds.

Av säkerhetsskäl är inget driftläge aktivt när instrumentet först sätts igång.

Manuellt snittningsläge



Bild. 33

- Välj driftläge **ROCK** (VAGGA).

- Vrid handratten fram och tillbaka i korta steg för snittning (vagningsläge). Ändringar i rotationsriktningen (fram och tillbaka) avkänns elektroniskt och konverteras automatiskt till framåt- eller returgående rörelse för preparatet. I manuellt snittningsläge kan man antingen välja den vanliga metoden att arbeta med hela handrattsvarv eller använda vagningsmetoden (**ROCK** (VAGGA)).

Starta och stoppa motoriserad snittning

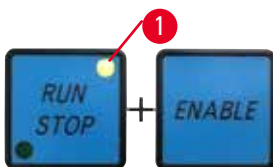


Bild. 34

- Starta den motoriserade snittningen genom att samtidigt trycka på knapparna **RUN/STOP** (KÖR/STOPP) och **ENABLE** (AKTIVERA) (→ "Bild. 34") efter att önskat driftläge har valts.

- När skärmotorn är i gång är den gula lysdioden (→ "Bild. 34-1") på knappen **RUN/STOP** (KÖR/STOPP) tänd.

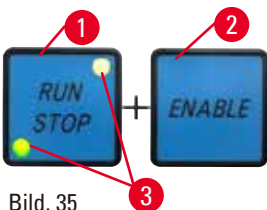


Bild. 35

- Stoppa den motoriserade snittningen genom att trycka på **RUN/STOP** (KÖR/STOPP) (→ "Bild. 35-1") eller **ENABLE** (AKTIVERA) (→ "Bild. 35-2"). När både den gröna och den gula lysdioden (→ "Bild. 35-3") på knappen **RUN/STOP** (KÖR/STOPP) lyser körs skärmotorn fortfarande, men kommer att stoppas vid nästa programmerade slutposition för det lodräta slaget.



Bild. 36

Elektronisk bromsfunktion

Den elektroniska bromsfunktionen håller automatiskt objekthuvudet i det övre eller nedre läget när den motoriserade snittningen är klar, så att handratten inte kan vridas av misstag efter att snittningen är slutförd. När den elektroniska bromsfunktionen är aktiverad lyser lysdioden på knappen **BRAKE** (BROMSA) grönt och den gula **M-STOP**-lysdioden blinkar.

Använd alltid handrattens låsmekanism för att spärra handratten ordentligt. När handrattens låsmekanism är låst avaktiveras den elektroniska bromsen automatiskt. Den gröna lysdioden på **BRAKE** (BROMSA)-knappen blir då grå. Den elektroniska bromsfunktionen kan stängas av manuellt. Tryck bara på den elektroniska bromsknappen igen så avaktiveras den.

Under motoriserad snittning kan den elektroniska bromsen användas för att stoppa snittningen.

I manuellt snittningsläge fungerar inte den elektroniska bromsen. Om man trycker på knappen **BRAKE** (BROMSA) under manuell snittning hörs ett varningsljud.



Var försiktig

Den elektroniska bromsen används för att låsa handratten.

Personskada/preparatskada.

- Den elektroniska bromsen är en bromsmekanism som inte ska användas som säkerhetsspärr. Handratten är endast säkert spärrad när handrattens låsmekanism står i klockan 12-läge.

3-dimensionell (3D) rekonstruktionsfunktion

Bild. 37

Anslut mikrotomen till ett 3D-rekonstruktionssystem via anslutningsuttaget på baksidan av instrumentet. Med 3D-rekonstruktionsfunktionen HistoCore NANOCUT R går det att avbryta granskningen av objekthuvudet i det övre läget.

- Du aktiverar 3D-rekonstruktionsfunktionen genom att trycka på knappen **ENABLE** (AKTIVERA) + knappen för inställning av snittningsfönster när du kopplar till instrumentet. Den tresiffriga displayen visar **3D** och inget av driftlägena aktiveras.
- I 3D-rekonstruktionsläget kan du enbart välja driftläget **SINGLE** (ENSTAKA) med knappen **CUT MODE** (SKÄRLÄGE). Det går inte att välja något av de andra driftlägena genom att trycka fler gånger på **CUT MODE** (SKÄRLÄGE)-knappen. En pipsignal hörs och indikeringen **3D** blinkar på den separata kontrollpanelen.
- Med 3D-rekonstruktionsfunktionen kan du enbart ställa in det övre läget (**UP** (ÖVRE)) när du ställer in den vertikala stoppositionen. Om 3D-rekonstruktionsfunktionen är aktiv när du kopplar till instrumentet och den vertikala stoppositionen inte är i det övre läget **UP** (ÖVRE), så ändras den vertikala stoppositionen till det övre läget **UP** (ÖVRE) och sparas automatiskt.
- Den valda 3D-rekonstruktionsfunktionen sparas och är aktiv när instrumentet startas om.
- Du avaktiverar 3D-rekonstruktionsfunktionen genom att samtidigt trycka på knapparna **ENABLE** (AKTIVERA) och **TRIM/SECT** (TRIMMA/SNITTA) när du kopplar till instrumentet.

Beskrivning av elektronisk signal vid 3-dimensionell (3D) rekonstruktionsfunktionen

1. Aktivera 3D-rekonstruktionsläget.
2. Starta snittning: För att starta snittningen, måste användarsystemet kortsluta Stift 3 – Stift 1 och Stift 8 – Stift 1 genom en diod. (Diod 1: Anod – Stift 3, Katod – Stift 1. Diod 2: Anod – Stift 8, Katod – Stift 1. Se (→ "Bild. 38").
3. Redo för fotografering: När snittningen är klar, stoppar objekthuvudet långsamt i den exakta övre positionen. När det stoppar helt, kommer Stift 4 och Stift 9 att kortslutas. Användarsystemet kan använda detta kortslutningsläge för att starta sin kamera (håll strömmen under 1 A). Kortslutningsläget fortsätter tills nästa snittning startas.
4. Gå tillbaka till steg 2 när hela processen är klar.

**Tips**

Nödstop: Användarsystem måste hålla Stift 5 och Stift 6 i kortslutet läge för att upprätthålla det normala driftläget. Användarsystemet kan öppna kretsens Stift 5 och Stift 6 för att aktivera nödstoppet.

Följande krets är rekommenderad krets.

5 Användning

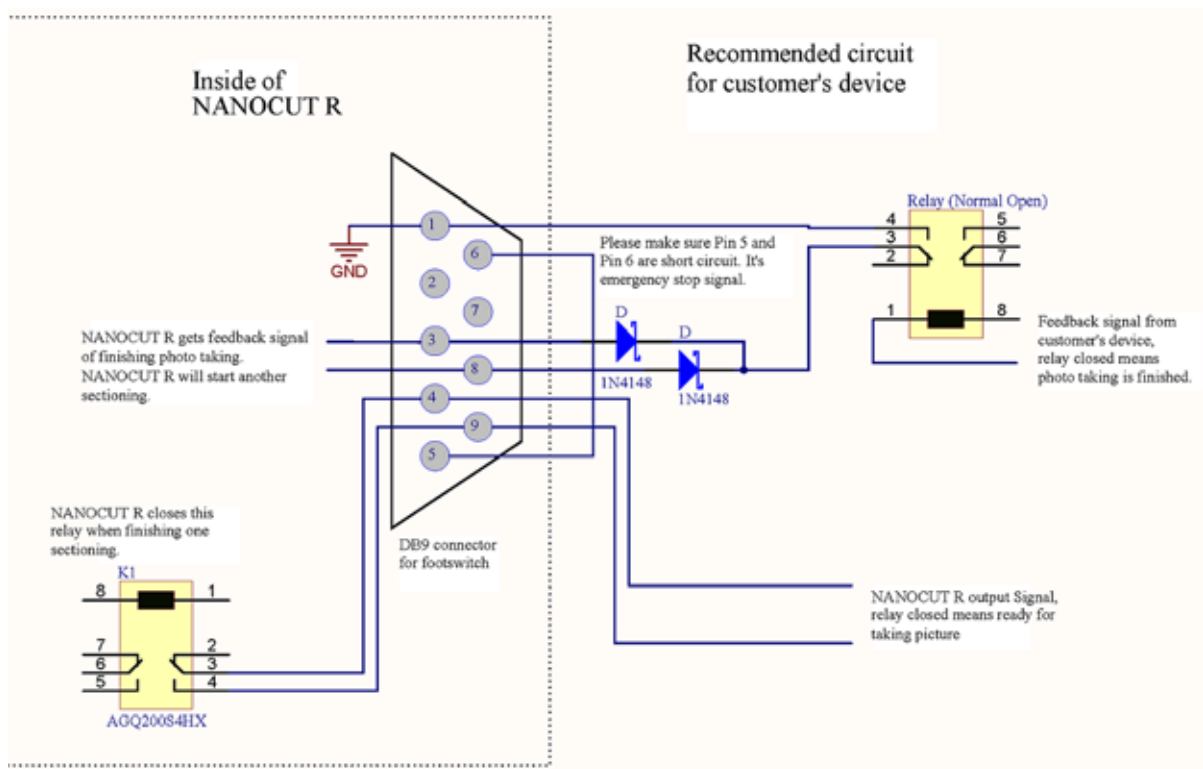


Bild. 38



Tips

För att förbättra stoppositionens noggrannhet i 3D-rekonstruktion, håll temperaturen stabil. Det rekommenderas att värma upp instrumentet i 30 minuter innan 3D-rekonstruktionsläget används.

Motoriserad snittning

I motoriserad drift finns det fyra driftlägen att välja mellan:

CONT = kontinuerlig rörelse

SINGLE = enstaka rörelse

STEP = stegrörelse

PROG = programläge



Bild. 39

Driftläget CONT (kontinuerlig rörelse)

- Välj driftläget **CONT** (KONTINUERLIG).

Efter att snittningsprocessen har påbörjats fortsätter den tills det att man trycker på någon av knapparna **RUN/STOP** (KÖR/STOPP), **ENABLE** (AKTIVERA) eller **BRAKE** (BROMSA).

Preparatet stoppas då automatiskt i det lodräta slagets nästa programmerade slutposition, beroende på vilken stopposition som är aktiv.



Bild. 40

Driftläget SINGLE (enstaka rörelse)

- Välj driftläget **SINGLE** (ENSTAKA). Efter att snittningen har påbörjats slutförs en enda snittrörelse. Preparatet stoppas automatiskt i det lodräta slagets programmerade slutposition.



Bild. 41

Driftläget STEP (stegrörelse)

- Välj driftläget **STEP** (STEGRÖRELSE). Efter påbörjad snittningsprocess flyttas preparatet så länge knapparna hålls nedtryckta (eller fotpedalen hålls nedtryckt).

Så fort du släpper knapparna **RUN/STOP** (KÖR/STOPP) och **ENABLE** (AKTIVERA) eller fotströmställaren stoppas preparatet automatiskt. I det motoriserade snittningsläget kan snittningsprocessen startas och stoppas med fotströmställaren (tillval) i stället för knapparna **RUN/STOP** (KÖR/STOPP) och **ENABLE** (AKTIVERA). För mer information, se (→ [Sida 57 – Fotströmställare \(tillval\)](#)).

PROG – programläge



Bild. 42

Med HistoCore NANOCUT R kan du definiera ett program för varje driftläge (trimning, snittning). Antalet snitt går att förinställa från 1 till 100 i båda programmen. Snittningens drivanordning fungerar exakt likadant som i driftläget **CONT** (KONTINUERLIG).

- Med knappen **CUT MODE** (SKÄRLÄGE) väljer du driftläget **PROG** (PROGRAMMERING). På instrumentets fyrsiffriga display visas snittningsprogramläget med ett "P" följt av antalet förinställda snitt, medan lysdioderna för snitträknare, snittjocklekssumma och stopposition slocknar. Nedräkningsfunktionen räknar ner antalet snitt och stannar när den kommer till 0.

Ange ett program

- Använd **TRIM/SECT** för att välja önskat driftläge.
- Du kan ange vilket programmerat snittantal du önskar med knapparna + och – på kontrollpanelen. När du trycker på + ökas antalet snitt med 1 och när du trycker på – minskas antalet snitt med 1. Antalet visas omedelbart på instrumentets fyrsiffriga display. Det högsta antal snitt som går att programmera är 100 stycken.



Bild. 43

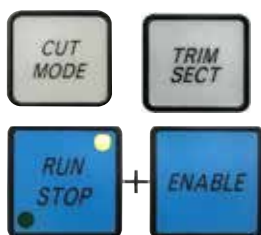


Bild. 44

Köra ett program

- Välj programläge med **CUT MODE** (SKÄRLÄGE) och välj önskat skärläge (trimning, snittning) med **TRIM/SECT** (TRIMMA/SNITTA). Antalet snitt i programmet visas på displayen.
 - Tryck samtidigt på **RUN/STOP** (KÖR/STOPP) och **ENABLE** (AKTIVERA) för att starta programmet.
- Avbryter du ett snittningsprogram utan att först lämna **PROG** (PROGRAMMERING)-driftläget, kommer programmet att fortsätta från läget där det avbröts.
- Avbryter du snittningsprogrammet i förtid och lämnar **PROG** (PROGRAMMERING)-snittningsläget (t.ex. för att ändra snittjockleken), försvinner det aktuella värdet i programräknaren.

Indikation på återstående vågrät matning

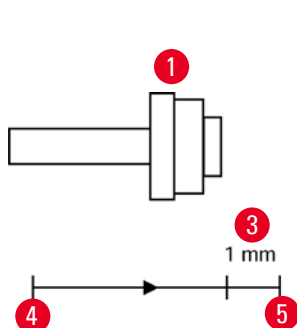


Bild. 45

Återstående matning indikeras med lysdiod och ljudsignal när det vid trimning och snittning återstår ca 1 mm (→ "Bild. 45-3") innan den främre gränsen nås.

Den gula lysdioden (→ "Bild. 45-2") på snabbmatningsknappen tänds i början av den återstående matningen.

Dessutom ljuder en signal i ca två sekunder.

Snittningsprocessen avbryts och objekthuvudet stoppas i övre slutpositionen.

Från denna stund återstår en matning på ca 1 mm.

Det går inte att mata fram preparatet närmare kniven med hjälp av snabbmatningsknapparna.



Bild. 46

- Starta den motoriserade snittningen igen. Den gula lysdioden (→ "Bild. 45-2") på snabbmatningsknappen tänds.
- När den främre slutpositionen nås stoppas snittningen automatiskt.
- Vid omstart utförs ingen ytterligare matning.
- Du kan fortsätta arbeta med preparatet genom att trycka ner lämplig snabbmatningsknapp (→ "Bild. 47") i den bakre slutpositionen (→ "Bild. 45-4") och därefter återuppta snittningen.



Bild. 47



Tips

För att återuppta arbetet måste du trycka på knappen **TRIM/SECT** (TRIMMA/SNITTA) för att växla till trimningsläge eftersom du annars inte kan använda snabbmatningen.

Om objekthuvudet redan befinner sig inom det återstående matningsområdet när instrumentet sätts igång ljuder ytterligare en signal efter att mjukvaruversionen har visats.

- Du kan fortsätta att arbeta med preparatet genom att flytta det en aning bakåt med snabbmatningsknapparna (i trimningläget!).
- STEP-funktionen är avaktiverad i det återstående matningsområdet.

Fotströmställare (tillval)



Tips

Förutom fotströmställaren är alla funktioner på kontrollpanelen och alla instrumentknappar fortsatt aktiva.

Om fotströmställaren hålls nedtryckt i mer än en halv sekund stoppas preparatet i nästa övre slutposition.

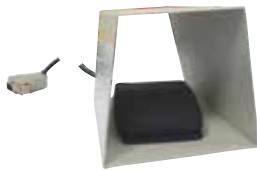


Bild. 48

Fotströmställaren kan användas för att styra den motoriserade snittningen. Den kan även användas som ett slags nödstopp. Använd knappen **CUT MODE (SKÄRLÄGE)** för att välja önskat driftläge: **CONT (KONTINUERLIG)**, **SINGLE (ENSTAKA)** eller **STEP (STEGRÖRELSE)** på kontrollpanelen.



Bild. 49

Driftläget CONT (kontinuerlig rörelse)

- Tryck snabbt en gång på fotströmställaren för att starta den motoriserade snittningen.
- Tryck på fotströmställaren igen för att stoppa snittningen. Preparatet stoppas då i det lodräta slagets nästa programmerade slutposition, beroende på vilken stopposition som är aktiv.



Bild. 50

Driftläget SINGLE (enstaka rörelse)

- Tryck snabbt en gång på fotströmställaren för att starta den motoriserade snittningen. Efter varje snitt stannar preparatet automatiskt i slutpositionen, beroende på vilken stopposition som är aktiv (**UP (ÖVRE)** eller **LO (NEDRE)**).



Bild. 51

Driftläget STEP (stegrörelse)

- Tryck ner och släpp fotströmställaren för att starta snittningsprocessen. Preparatet fortsätter att flyttas så länge fotströmställaren hålls nedtryckt.
- När du släpper fotströmställaren stannar preparatet i aktuell position.

Aktivera nödstoppet



Bild. 52

- Tryck med kraft ner fotströmställaren för att aktivera nödstoppet. Snittningen stoppas omedelbart.
- Den röda lysdioden i fältet **E-STOP (NÖDSTOPP)** på instrumentet tänds och fortsätter att lysa så länge fotströmställaren hålls nedtryckt.
- Välj driftläge och återuppta snittningsprocessen med fotströmställaren när du vill fortsätta.

5 Användning



Varning

Nödstoppet fungerar inte efter en mjukvarukrasch.

Skada på preparatet.

- Försök att starta om instrumentet.
- Om det inte går att starta om instrumentet, dra ut nätsladden och kontakta Leicas servicerepresentant.

5.1.4 Preparathållarfixtur för fininställning



Tips

I snabbspännsystemet till den vridbara preparathållarfixturen går det att använda alla preparatklämmor som finns tillgängliga som tillval.

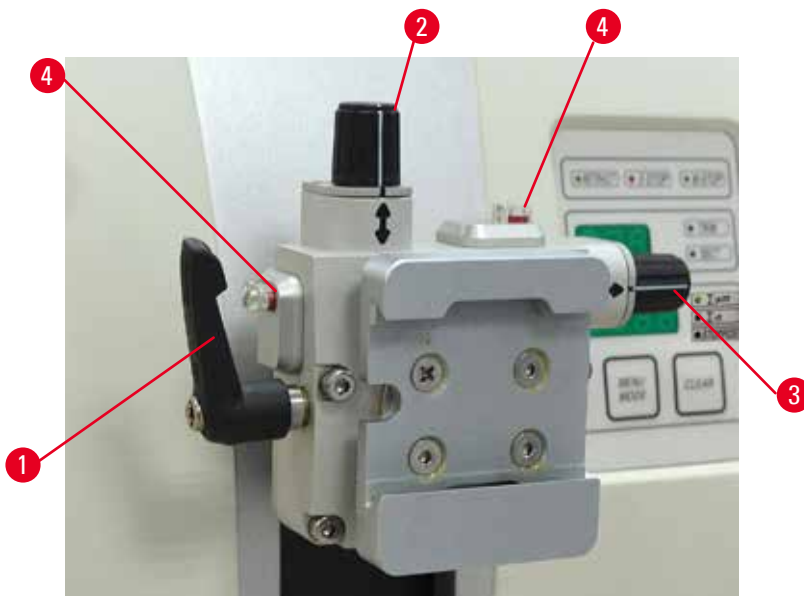


Bild. 53

Den vridbara preparathållaren gör det möjligt att enkelt justera riktningen på preparatytan när preparatet är fastspänt.

Den vridbara preparathållarfixturen går att byta ut mot en fast fixtur (extra tillbehör).

Indikering av grundläget

För att grundläget ska synas tydligare har riktningshållaren två röda indikeringar (→ "Bild. 53-4"). När båda indikeringarna är fullt synliga och båda justerskruvarna står i nollläget samtidigt (de vita märkena står mitt för pilarna) befinner sig preparatet i grundläge.

Riktning av preparatet



Varning

Preparatet riktas in under den returgående fasen.

Skador på preparatet och/eller kniven/bladet.

- Inriktningen av preparatsegmenten får inte ske under den returgående fasen. Riktas ett segment in under den returgående fasen kommer det att matas fram med den returgående fasens längd plus den valda snittjockleken före nästa snitt. Detta kan orsaka skador på både preparatet och kniven/bladet.

1. Lyft objekthuvudet till det övre ändläget och aktivera handrattens låsmekanism.
2. Lossa fastspänningen genom att vrida excenterspaken (→ "Bild. 53-1") medurs.
3. Vrid justerskruven (→ "Bild. 53-2") för att ställa in preparatet i vertikal riktning. Vrid justerskruven (→ "Bild. 53-3") för att ställa in preparatet i horisontell riktning. Varje helt varvs vridning av skruven vinklar preparatet 2°. Det går att vrida sammanlagt 4 hela varv = 8° åt varje håll. Noggrannheten är cirka $\pm 0,5^\circ$. För att göra det lättare att bedöma antalet varv finns det en vit markering på vredet och ett klickstopp som känns när skruven vrids.
4. Lossa den aktuella riktningen genom att vrida excenterspaken (→ "Bild. 53-1") moturs.



Tips

När den stora standardpreparatklämman (50x55 mm) eller super-kassettklämman används, går det inte längre att vrida preparatet $\pm 8^\circ$ i nordlig-sydlig riktning. Den användbara vinkeln för den stora standardpreparatklämman (50x55 mm) blir här endast cirka $\pm 4^\circ$.

5.1.5 Finjustering av kraftbalansen



Bild. 54

Monteras något annat tillbehör med en annan vikt på objekthuvudet (→ "Bild. 54-1") måste du kontrollera om det krävs en justering av kraftbalansen.

- Fäst det nya tillbehöret och spänn fast preparatet.
- Ställ in objekthuvudet på halva höjden av den vertikala rörelsen genom att vrida handratten (→ "Bild. 54").

Om objekthuvudet stannar kvar i exakt detta läge är inställningen riktig.

Om objekthuvudet rör sig uppåt eller nedåt krävs en finjustering.

5 Användning



Varning

Felaktig finjustering av kraftbalansen.

Allvarliga skador på operatören på grund av kontakt med kniven och/eller skador på preparatet.

- Gör alltid en extra kontroll av att finjusteringen av kraftbalansen är rätt inställd innan du börjar arbeta med instrumentet.
- Påbörja inte arbetet med instrumentet om finjusteringen inte är rätt inställd, utan gör i stället en omjustering.
- Särskilt efter byte av tillbehör på objekthuvudet bör du alltid omedelbart göra en finjustering av kraftbalansen.



Bild. 55

Kraftbalansen justeras med skruven (→ "Bild. 55-1"), som du kommer åt genom att ta bort snittavfallstråget nedtill på mikrotomens fundament. Använd 5 mm insexnyckeln (med handtag) till justeringen.

- Rör sig objekthuvudet nedåt så justera genom att vrida skruven (→ "Bild. 55-1") medurs cirka 1/2 varv i taget.
- Rör sig objekthuvudet uppåt så justera genom att vrida skruven (→ "Bild. 55-1") moturs cirka 1/2 varv i taget.
- Fortsätt med proceduren tills objekthuvudet inte längre rör sig när det frigörs.



Tips

Upprepa justeringsproceduren ända tills objekthuvudet inte längre rör sig.

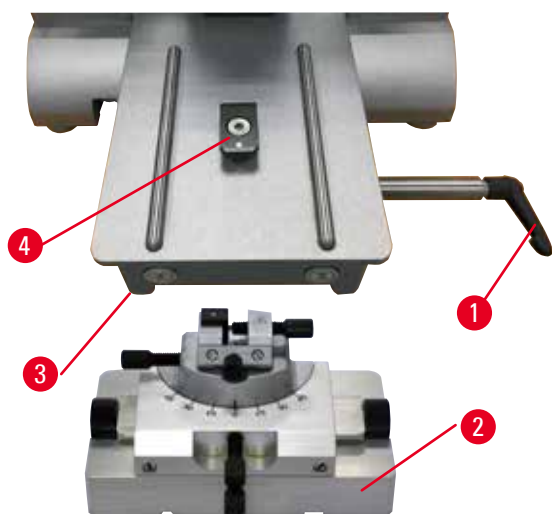
5.2 GD-knivhållare

Bild. 57

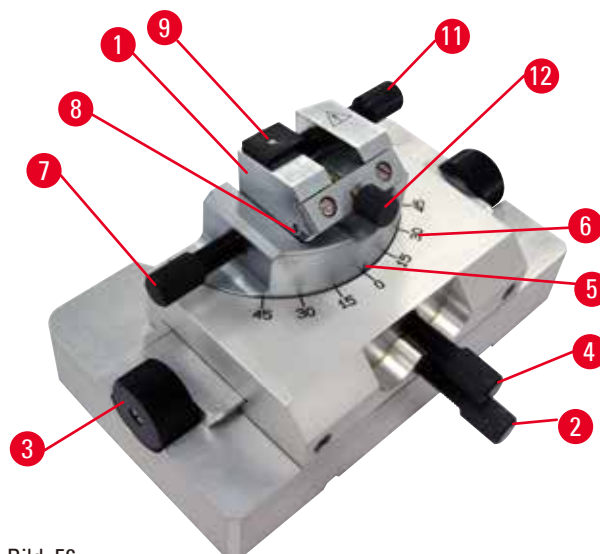


Bild. 56

GD-knivhållaren är utformad för glas- och diamantknivar. Den levereras med sitt eget fäste och går alltså inte att använda med universalknivhållarfästet.

Följ nedanstående steg för att montera GD-knivhållaren.

1. Frigör spännsaken (→ "Bild. 56-1") genom att vrida den moturs.
2. Sätt fast GD-knivhållarfästet (→ "Bild. 56-2") genom att skjuta in spåret (syns inte på bilden) på dess undersida över T-stycket (→ "Bild. 56-5") på mikrotomfundamentet (→ "Bild. 56-4").
3. GD-knivhållarfästet går nu att skjuta fram och tillbaka på mikrotomfundamentet. Det gör att GD-knivhållaren kan placeras i bästa möjliga läge för snittning av preparatet. Spänn fast GD-knivhållarfästet genom att vrida spännsaken (→ "Bild. 56-1") medurs.

Det finns flera justeringsmöjligheter för GD-knivhållaren. Hela insatsen (→ "Bild. 56-1") går att ta bort och byta mot andra insatser. Det går att sätta in bakgrundsbelysning i GD-knivhållaren. Installationen av bakgrundsbelysningen går till på samma sätt som beskrivs i avsnittet Bakgrundsbelysning (→ Sida 90 – 6.5 Bakgrundsbelysning).

Östlig/västlig förflyttning

1. Lossa skruven (→ "Bild. 56-2").
2. Vrid vreden (→ "Bild. 56-3") medurs för att flytta den övre delen åt höger; vrid dem moturs för att flytta den åt vänster.
3. Dra åt skruven (→ "Bild. 56-2").

Vrida överdelen 45°

1. Lossa skruven (→ "Bild. 56-4").
2. Ställ in skalmarkeringen (→ "Bild. 56-5") på överdelen mot önskat värde på skalan (→ "Bild. 56-6").
3. Dra åt skruven (→ "Bild. 56-4").

Justering av snittvinkeln

1. Lossa skruven (→ "Bild. 56-7").

5 Användning

2. Med hjälp av snittvinkelskalan till vänster om insatsen (→ "Bild. 56-8") flyttar du insatsen (→ "Bild. 56-1") till önskat värde.
3. Dra åt skruven (→ "Bild. 56-7").

5.3 Montera preparathållarfixturen för elektronmikroskop

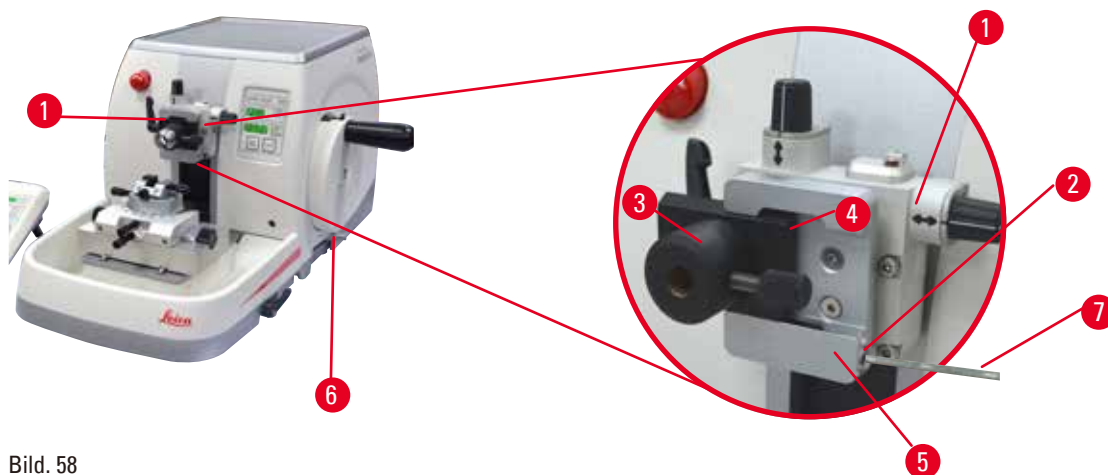


Bild. 58

Det finns två preparathållarfixturer som är vridbara och en som inte är det, se (→ Sida 71 – 6. Valbara tillbehör). Den vridbara preparathållaren gör det möjligt att enkelt justera riktningen på preparatytan när preparatet är fastspänt. Man kan använda snabbspännsystemet (→ "Bild. 58-5") till att hålla fast alla de olika preparatklämmor som finns som tillbehör (för närmare information, se (→ Sida 71 – 6. Valbara tillbehör)).

För att göra detta går du tillväga på följande sätt:

1. Flytta objektivet (→ "Bild. 58-1") till det övre ändläget genom att vrida handratten (→ "Bild. 58-6") och aktivera handrattens låsmekanism.
2. Lossa fastspänningssystemet genom att vrida skruven (→ "Bild. 58-2") på snabbspännsystemet (→ "Bild. 58-5") moturs med en 4 mm insexnyckel (→ "Bild. 58-7").
3. Skjut in glidskenan (→ "Bild. 58-4") på preparathållarfixturen för elektronmikroskop (→ "Bild. 58-3") från vänster i snabbspännsystemet (→ "Bild. 58-5") så långt det går.
4. Spänn fast preparathållarfixturen för elektronmikroskop genom att vrida skruven (→ "Bild. 58-2") medurs så långt det går.



Tips

Eftersom alla preparatklämmor som finns som tillbehör är försedda med samma slags glidskena på baksidan som preparathållarfixturen för elektronmikroskop, monteras de på samma sätt som här har beskrivits med preparathållarfixturen för elektronmikroskop som exempel.

5.4 Fastsättning av preparat



Varning

Felaktigt arbetssätt gör att operatören griper tag om kniven eller bladet.

Allvarlig personskada om preparatet sätts på plats när kniven eller bladet redan har monterats.

- Se först till att skärebben täcks av knivskyddet och att handrattens låsmekanism har aktiverats innan du sätter in preparatet i mikrotomen. När operatören både ska sätta in preparatet i mikrotomen och montera kniven/bladet, ska preparatsegmentet alltid sättas in innan kniven/bladet monteras och spänns fast.

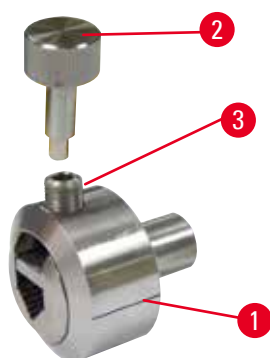


Bild. 59

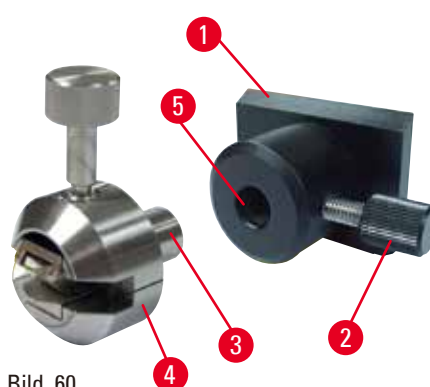


Bild. 60

Universalpreparathållaren för elektronmikroskop (→ "Bild. 59-1") och hållaren för platta preparat för elektronmikroskop (→ "Bild. 60-4") är särskilt avsedda för små preparat. Båda preparathållarna går att montera i segmentbågen eller i preparathållarfixturen.

Fastsättning av preparat

1. Sätt in specialnyckeln (→ "Bild. 59-2") i klämskruven (→ "Bild. 59-3") på preparathållaren och öppna klämbäckarna på preparathållaren genom att vrida specialnyckeln.
2. Sätt in preparatet.
3. Spänn fast preparatet genom att vrida specialnyckeln.

Fastsättning av preparathållare

1. Vrid handratten tills objektivhuvudet står i sin övre slutposition.
2. Lås handratten eller aktivera handrattens låsmekanism.
3. Lossa den lettrade skruven (→ "Bild. 60-2") genom att vrida den moturs.
4. För in tappen (→ "Bild. 60-3") på preparathållaren (→ "Bild. 60-4") i hålet (→ "Bild. 60-5").
5. Vrid den lettrade skruven medurs för att spänna fast preparathållaren.

Används bakgrundsbelysningen så kontrollera att klämskruven pekar uppåt.



Tips

Detaljerade beskrivningar av hur du sätter in preparat i olika preparatklämmor och preparathållare finns i (→ Sida 71 – 6. Valbara tillbehör).

5.5 Fastspänning av kniven



Varning

Knivar eller blad hanteras och/eller placeras på ett felaktigt sätt.

Allvarliga personskador på grund av kontakt med de extremt vassa knivarna/bladen.

- Arbeta ytterst noggrant och omsorgsfullt vid hantering av knivar och/eller blad.
- Använd alltid särskild skyddsklädsel (inklusive skärskyddshandskar) vid hantering av knivar och/eller blad.
- Placera knivar och blad på en säker plats (till exempel i en särskild knivlåda) och på ett lämpligt sätt så att ingen kan skada sig på dem.
- Placera aldrig en kniv med skärejgen uppåt och försök aldrig fånga en kniv i fallet.
- Täck alltid eggen på kniven/bladet med säkerhetsanordningen innan du sätter fast preparatet.

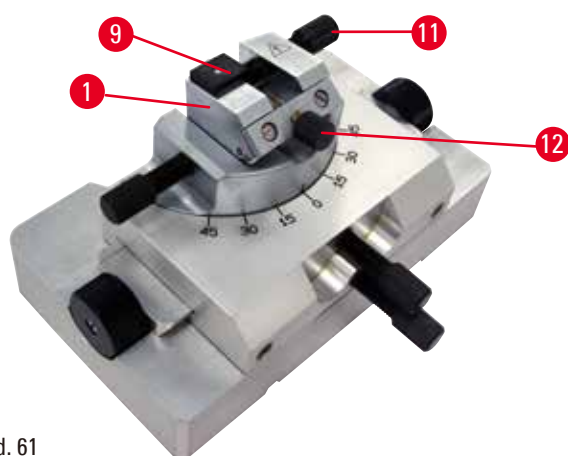


Bild. 61

Insats för trekantiga glasknivar till GD-knivhållaren

Insatsen för trekantiga glasknivar är utformad för glasknivar med 6 till 12 mm bredd. Vinkelinsatsen används tillsammans med 6 mm breda knivar.

1. Lossa skruven (→ "Bild. 61-11").
2. Sätt in vinkelinsatsen (→ "Bild. 61-9") så som bilden visar.
3. Sätt in glaskniven och spänn fast den med skruven (→ "Bild. 61-11").
4. Dra försiktigt åt skruven (→ "Bild. 61-12") för att stabilisera kniven vid snittningen.

Sätta in diamantknivar i GD-knivhållaren

Insatsen (→ "Bild. 61-1") går även att använda till diamantknivar med ett vattenbad.

1. Lossa skruven (→ "Bild. 61-11").
2. Sätt in diamantkniven och spänn fast den med skruven (→ "Bild. 61-11").
3. Dra försiktigt åt skruven (→ "Bild. 61-12").



Tips

Detaljerade beskrivningar av hur kniven sätts in i de olika knivhållarna finns i (→ Sida 71 – 6. Valbara tillbehör).

5.6 Trimning av preparatet

5.6.1 Trimning i manuellt läge



Bild. 62

- Tryck på knappen **TRIM/SECT** (TRIMMA/SNITTA) för att välja **TRIM** (TRIMMA).
- Ställ in önskad trimningstjocklek.
- Släpp handrattens låsmekanism och handrattens bromsspak.
- I **TRIM** (TRIMMA)-läget använder du snabbmatningsknappen för att flytta preparatet mot kniven/bladet.
- Trimma preparatet genom att vrida på handratten eller
- Använd knappen **CUT MODE** (SKÄRLÄGE), välj driftläget **ROCK** (VAGGA) och snitta preparatet genom att vrida handratten fram och tillbaka.
- Avsluta trimningen när du nått den snittyta och det snittdjup du önskar.



Varning

Fingrarna placeras mellan preparatet och kniven/bladet efter att handratten lösgjorts vid snabb, manuell trimning.

Operatören kan skära sig och skadas om handratten vrids när den är olåst.

- Placera inga fingrar mellan preparatet och kniven/bladet vid trimning och snittning.

5.6.2 Trimning i motoriserat läge



Varning

Handratten vrids moturs.

Personskada/preparatskada.

- Vrid inte handratten moturs, eftersom det kan leda till funktionsfel hos handrattslåsets mekanism.



Varning

Handrattens handtag är inte centrerat när läget för motoriserad snittning aktiveras.

Allvarlig personskada och/eller materiell skada.

- Se alltid till att centrera handrattens handtag innan du aktiverar läget för motoriserad snittning.



Varning

Felaktigt val av snittningshastighet.

Skada på preparatet.

- Ställ alltid in snittningshastigheten efter preparatets hårdhet. Välj en lägre hastighet för hårda preparat.

5 Användning



Bild. 63

- Tryck på knappen **TRIM/SECT** (TRIMMA/SNITTA) för att välja läget **TRIM** (TRIMMA).
- Ställ in önskad trimningstjocklek.
- Ställ vid behov in snittningsfönstret.
- Använd vridreglaget för att ställa in lämplig snittningshastighet.
- Använd knappen **CUT MODE** och välj driftläget **CONT** (KONTINUERLIG) (kontinuerlig rörelse).
- Släpp handrattens låsmekanism och handrattens bromsspak.
- Starta den motoriserade snittningen och trimma preparatet.
- Avsluta trimningen när du nått den snittyta och det snittdjup du önskar.

5.7 Snittning



Varning

Personal som är otillräckligt kvalificerad för arbete med instrumentet.

Allvarliga personskador och/eller skador på preparatet kan inträffa på grund av felaktiga åtgärder av operatören när preparatet närmar sig kniven/bladet, till exempel genom att objekthuvudet faller ner på knivhållaren om handratten inte är låst.

- Låt endast laboratoriepersonal med särskild och tillräcklig utbildning och kompetens använda instrumentet.
- Kontrollera alltid att laboratoriepersonalen som ska arbeta med instrumentet först har läst denna bruksanvisning noga och är förtrogen med instrumentets samtliga tekniska detaljer.



Varning

Den personliga skyddsutrustningen används inte.

Personskada.

- Arbete med mikrotomer kräver alltid personliga försiktighetsåtgärder. Skyddsskor, skyddshandskar, skyddsmask och skyddsglasögon ska alltid användas.

**Varning**

Arbete med instrumentet och med spröda preparat utförs utan lämplig skyddsklädsel.

Allvarlig personskada orsakad av splitter vid snittning av spröda preparat.

- Använd alltid lämplig skyddsklädsel (inklusive skyddsglasögon) och arbeta extra försiktigt vid snittning av spröda preparat.

**Varning**

Otillräckliga ramvillkor för snittning.

Skada på preparatet eller dåligt snittningsresultat, till exempel att snitten får olika tjocklek, trycks samman, viks eller strimlas.

- Fortsätt inte snittningen om du ser att snittresultatet blir dåligt.
- Kontrollera att alla förutsättningar för korrekt snittning är uppfyllda. Se avsnittet om felsökning i denna bruksanvisning för närmare detaljer.
- Saknar du tillräcklig kunskap om felsökning av dåliga snittningsresultat så rådgör med någon som har sådan kunskap, till exempel applikationsexperterna hos Leica Biosystems.

**Varning**

Handratten vrids moturs.

Personskada/preparatskada

- Vrid inte handratten moturs, eftersom det kan leda till funktionsfel hos handratsslåsets mekanism.

**Varning**

Felaktigt val av snittningshastighet.

Skada på preparatet.

- Ställ alltid in snittningshastigheten efter preparatets hårdhet. Välj en lägre hastighet för hårda preparat.

**Varning**

I det manuella snittningsläget skär användaren preparatsegmentet genom att rotera handratten i en mycket hög hastighet.

Det kan resultera i dålig snittkvalitet och även skada preparatet.

- I det manuella snittläget ska rotationshastigheten för handratten inte vara över 60 rpm.

**Var försiktig**

Efter att kniv-/bladhållaren flyttats i sidled dras inte preparatet tillbaka och trimmas om.

Skada på preparatet.

- Dra tillbaka objektivet och trimma om preparatsegmentet efter varje gång som kniv-/bladhållaren flyttats i sidled.

5 Användning



Var försiktig

Att använda 0,25 µm halvtunt vid snittning av paraffinsegment.

Ofullständiga snitt eller trasiga remsor, vilket kan leda till skador på preparatet.

- Använd inte 0,25 µm halvtunt vid snittning av paraffinsegment. Se nedanstående rekommendationstabell.



Obs

Tillbehör och komponenter korroderar på grund av att instrumentet eller tillbehören använder korrosiva/starkt sura/alkaliska reagenser eller lösningsmedel, t.ex. avkalkad lösning som innehåller syra, ammoniumhydroxid som innehåller alkali osv.

Tillbehören kan fungera felaktigt.

- Undvik att frätande/starkt sura/alkaliska reagenser eller lösningsmedel droppar på instrumentets yta eller tillbehör.
- Om ett sådant reagens eller lösningsmedel har droppat på instrumentytan eller tillbehören, torka bort resterna och torka tillbehören tillräckligt snabbt så snart som möjligt.
- Om sådant reagens eller lösningsmedel används ofta, utför en grundlig daglig rengöring av bladhallaren, universalkassettklämman (UCC) och andra tillbehör om det behövs.

Inbäddningsmedium	Typ av kniv/blad	Minsta möjliga snittjocklek
Paraffin	Engångsblad med låg eller hög profil	1–2 µm
Paraffin	Återanvändbar stålkniv med c- eller d-profil	1–2 µm
Harts	Återanvändbar hårdmetallkniv med c- eller d-profil	1 µm
Harts	Engångsblad i hårdmetall TC-65	2 µm
Harts	Glaskniv	0,5 µm
Harts	Diamantkniv (Histo Diamond)	0,25 µm

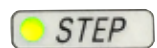


Bild. 64

Använd alltid olika avsnitt på skäreggen för trimning och snittning. För att göra detta flyttar du kniv-/bladhallaren i sidled. När två-i-ett-bladhållaren E med sidledes förflyttning används räcker det att flytta bladhallaren i sidled.

- Centrera handrattens handtag.
- Tryck på knappen **TRIM/SECT** (TRIMMA/SNITTA) för att välja **SECT** (SNITTA).
- Justera till lämplig snittjocklek eller verifiera det valda värdet.
- Använd knappen **CUT MODE** för att beroende på planerad åtgärd välja ett av de motoriserade snittningslägena **CONT** (KONTINUERLIG), **SINGLE** (ENSTAKA) eller **STEP** (STEGRÖRELSE).
- Ställ in lämplig snittningshastighet.
- Starta motoriserad snittning.
- Plocka upp snitten.

5.8 Byte av preparat eller avbrott i snittningen



Varning

Handratten låses upp och objekthuvudet faller ner på kniv-/bladhallaren.

Personskada/preparatskada.

- Förutom under själva snittfasen ska handratten alltid hållas låst.



Varning

Preparatet riktas in under den returgående fasen.

Skador på preparatet och/eller kniven/bladet.

- Inriktningen av preparatsegmenten får inte ske under den returgående fasen. Riktas ett segment in under den returgående fasen kommer det att matas fram med den returgående fasens längd plus den valda snittjockleken före nästa snitt. Detta kan orsaka skador på både preparatet och kniven/bladet.



Varning

Kniven/bladet är inte täckt med det därför avsedda skyddet när preparatsnittning inte pågår.

Allvarlig personskada.

- Täck alltid knivens/bladets skärepp med knivskyddet innan du utför några justeringar av kniven/bladet eller preparatklämman, innan du byter preparat och vid alla uppehåll i arbetet.



Varning

Preparatet placeras i eller tas ut ur mikrotomen på ett felaktigt sätt och utan att man använder lämplig klädsel.

Operatören kan skära sig och skadas, vilket kan leda till allvarliga följder.

- Använd alltid skärskyddshandskar vid hantering av preparat i mikrotomen.
- Lås handratten och täck knivseggen med knivskyddet innan du gör några justeringar av preparatklämman eller byter preparat.

1. Lyft preparatet till det övre ändläget och aktivera handrattens låsmekanism.
2. Täck snittningseggen med knivskyddet.
3. Ta bort preparatet från preparatklämman och fäst ett nytt preparat för att fortsätta.
4. Flytta tillbaka objekthuvudet till den bakre slutpositionen eller minnespositionen innan du börjar skära i ett nytt preparat.



Bild. 65

5.9 Avsluta dagens arbete



Varning

Snittavfallstråget faller ner efter att det har tagits bort.

Personskada.

- Arbeta extra försiktigt när du tar bort snittavfallstråget och placera det på en säker plats.



Varning

Kniven/bladet togs inte bort när kniv-/bladhållaren demonterades från mikrotomen.

Allvarliga personskador på grund av kontakt med den extremt vassa kniven/bladet.

- Innan du demonterar kniv-/bladhållaren från mikrotomen ska du alltid först – och med påtagna skärskyddshandskar – avlägsna och placera kniven/bladet på en säker plats.



Varning

Kniven/bladet förvaras på ett felaktigt sätt.

Allvarlig personskada, till exempel på grund av att den oväntat faller av.

- Förvara alltid kniven/bladet på en lämplig plats när den inte används, till exempel i den särskilda knivlådan.
- Placera aldrig en kniv med skärebben uppåt och försök aldrig fånga en kniv i fallet.



Varning

Paraffinavfall hamnar på golvet utan att torkas upp.

Allvarlig personskada, till exempel genom att man halkar och stöter emot kniven/bladet.

- Samla alltid upp paraffinavfallet innan det sprids, blir halt och utgör en risk.
- Använd lämpliga skor.

1. Flytta preparatet till det övre ändläget genom att vrida handratten och aktivera handrattens låsmekanism.
2. Ta bort bladet från två-i-ett-bladhållaren E och placera det i förvaringsfacket på undersidan av bladdispensern, alternativt ta bort kniven från knivhållaren och lägg tillbaka den i knivlådan.
3. Ta bort preparatet från preparatklämman.
4. Flytta objekthuvudet till det bakre ändläget eller flytta knivhållaren utåt på knivhållarfästet.
5. Sopa ner allt snittavfall i snittavfallstråget och töm tråget.
6. Stäng av instrumentet med huvudströmbrytaren.
7. Rengör instrumentet (→ Sida 118 – 8.1 Rengöring av instrumentet).

6. Valbara tillbehör

6.1 Preparathållarfixtur, monteringsssats



Tips

Beroende på vilken beställning som gjorts, levereras grundinstrumentet med en finjusterbar, vridbar eller fast preparathållarfixtur som ska monteras först. Alla preparatklämmor som går att beställa som tillbehör kan användas till var och en de tre preparathållarfixturerna.

Aktivera handrattens låsmekanism innan preparathållarfixturen monteras.

6.1.1 Fast preparathållarfixtur



Tips

Ta inte bort gummiringen (→ "Bild. 66-5") förrän objekthuvudet har monterats.

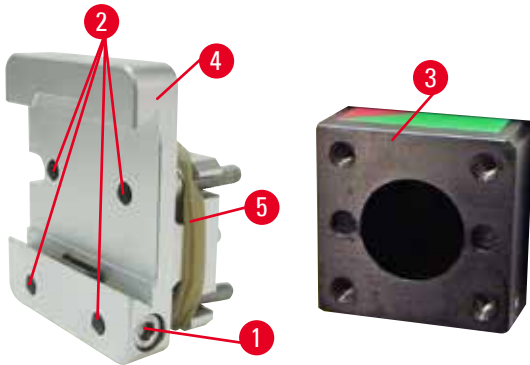


Bild. 66

Skruva fast den fasta preparathållarfixturen (→ "Bild. 66-4") på objekthuvudet (→ "Bild. 66-3").

- Ta bort skruven (→ "Bild. 66-1"), placera preparathållarfixturen (→ "Bild. 66-4") på objekthuvudet (→ "Bild. 66-3") framifrån och dra åt skruvarna (→ "Bild. 66-2") med en 3 mm insexnyckel.
- Sätt därefter i skruven (→ "Bild. 66-1") från sidan och dra åt den lätt med en 4 mm insexnyckel.

6.1.2 Vridbar preparathållarfixtur

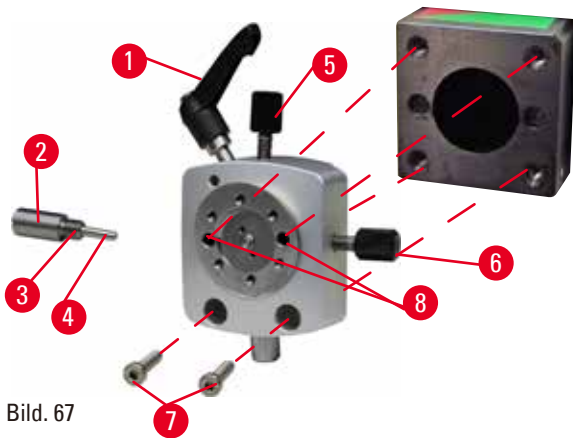


Bild. 67

- Lossa excenterskruven (→ "Bild. 67-1") genom att vrida den moturs.
- Skruva bort tryckelementet (→ "Bild. 67-2") helt med en spårskruvmejsel och dra ut det med fjädern (→ "Bild. 67-3") och stiftet (→ "Bild. 67-4").
- Skruva bort justerskruvarna (→ "Bild. 67-5") och (→ "Bild. 67-6") helt.
- Montera den vridbara preparathållarfixturen genom att dra åt skruvarna i hålen (→ "Bild. 67-8") (2 skruvar går att nå genom hålen) med en 3mm insexnyckel. Sätt in skruvarna (→ "Bild. 67-7") i hålen så som bilden visar och skruva in dem med hjälp av en 3mm insexnyckel.
- Sätt in fjädern (→ "Bild. 67-3") och stiftet (→ "Bild. 67-4") med den plattare sidan i tryckelementet (→ "Bild. 67-2"). Skruva in tryckelementet helt med en spårskruvmejsel.
- Skruva in justerskruvarna (→ "Bild. 67-5") och (→ "Bild. 67-6") helt.

6.1.3 Finjusterbar preparathållarfixtur

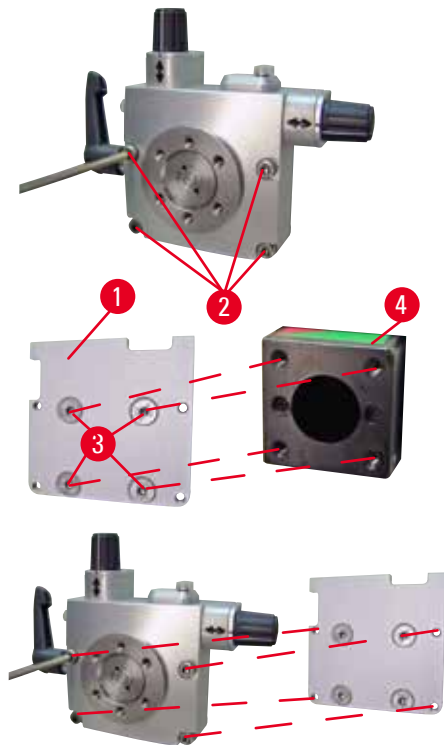


Bild. 68

- Innan du kan montera den finjusterbara preparathållarfixturen måste du lossa de 4 skruvarna (→ "Bild. 68-2") (med en 3mm insexnyckel) och försiktigt ta bort preparathållarfixturen från fundamentet (→ "Bild. 68-1").
- Fäst med hjälp av de 4 medföljande skruvarna (→ "Bild. 68-3") och en 3mm insexnyckel fundamentet vid objekthuvudet (→ "Bild. 68-4").
- Skruva sedan fast den finjusterbara preparathållarfixturen på objekthuvudet med de 4 skruvarna (→ "Bild. 68-2") och en 3mm insexnyckel.

**Tips**

Om den finjusterbara preparathållarfixturen inte används ska fundamentet (→ "Bild. 68-1") och de fyra skruvarna (→ "Bild. 68-3") förvaras med den finjusterbara preparathållarfixturen.

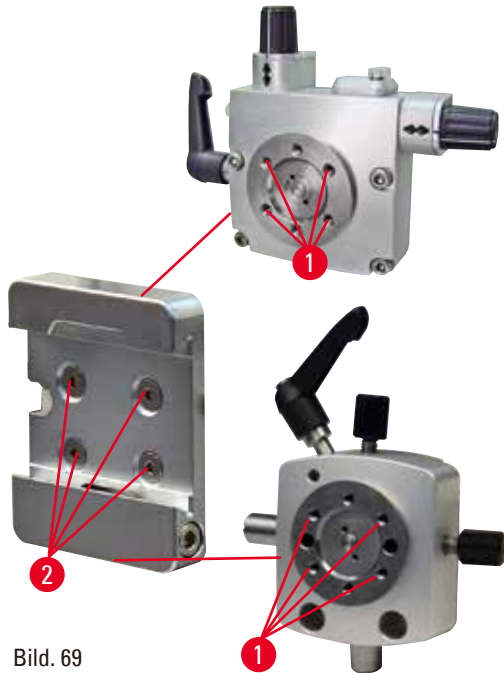
6.1.4 Snabbspännsystem

Bild. 69

Används som adapter tillsammans med den finjusterbara preparathållarfixturen med nollpunktsindikatorer eller med den vridbara preparathållarfixturen.

Skruva in de 4 skruvarna (→ "Fig. 69-2") i hålen (→ "Bild. 69-2") med en 2,5 mm insexnyckel och dra åt dem.

6.2 Preparatklämmor och preparathållare**Tips**

Alla preparatklämmor som finns som tillbehör går att montera på den finjusterbara, den vridbara eller den fasta preparathållarfixturen. Hur preparatklämmorna och hållarna monteras på snabbspännsystemet beskrivs i (→ Sida 62 – 5.3 Montera preparathållarfixturen för elektronmikroskop).

6.2.1 Standardpreparatklämma

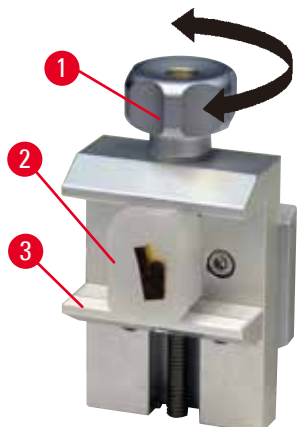


Bild. 70

Standardpreparatklämman finns i två storlekar: 40x40 mm och 50x55 mm. De är konstruerade för direkt fastspänning av rektangulära preparat. Dessutom går det att montera hållaren för tunna preparat eller V-insatsen på dem.

- Vrid den lettrade skruven (→ "Bild. 70-1") moturs för att flytta den rörliga klämbakken (→ "Bild. 70-3") nedåt.
- Montera preparatet (→ "Bild. 70-2").
- Vrid den lettrade skruven (→ "Bild. 70-1") medurs för att flytta den rörliga klämbakken uppåt mot den fasta klämbakken för att på så sätt spänna fast provet på ett säkert sätt.



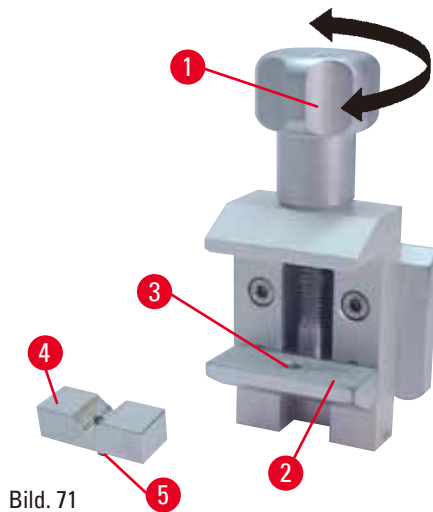
Varning

Otillräckliga ramvillkor för snittning.

Skada på preparatet eller dåligt snittningsresultat, till exempel att snitten får olika tjocklek, trycks samman, viks eller strimlas.

- Fortsätt inte snittningen om du ser att snittresultatet blir dåligt.
- Kontrollera att alla förutsättningar för korrekt snittning är uppfyllda. Se avsnittet om felsökning i denna bruksanvisning för närmare detaljer.
- Saknar du tillräcklig kunskap om felsökning av dåliga snittningsresultat så rådgör med någon som har sådan kunskap, till exempel applikationsexperterna hos Leica Biosystems.

6.2.2 V-insats

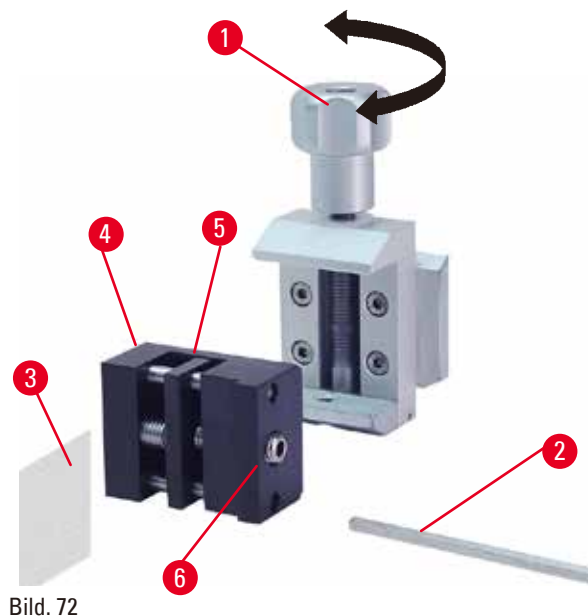


V-insatsen (→ "Bild. 71-4") monteras i hålet i den nedre, rörliga klämbacken på standardpreparatklämman. Det gör det möjligt att spänna fast runda preparat i standardpreparatklämman.

- Vrid den lettrade skruven (→ "Bild. 71-1") moturs för att flytta den rörliga klämbacken (→ "Bild. 71-2") nedåt.
- Sätt in stiftet (→ "Bild. 71-5") på V-insatsen (→ "Bild. 71-4") i hålet (→ "Bild. 71-3") i den nedre klämbacken (→ "Bild. 71-2").
- Montera preparatet på önskat sätt.
- Vrid den lettrade skruven (→ "Bild. 71-1") medurs för att flytta den rörliga klämbacken med V-insatsen uppåt mot den fasta klämbacken för att på så sätt spänna fast provet på ett säkert sätt.

6.2.3 Hållare för tunna preparat, typ 1

Hållaren av typ 1 för tunna preparat passar till fastspänning av både mycket små och tunna preparat och av platta, vinkelformade preparat. Den monteras i standardpreparatklämman.



Fastspänning av tunna preparat

- Flytta den rörliga klämbacken (→ "Bild. 72-5") så långt åt höger som krävs genom att vrida justerskruven med en 4 mm insexnyckel (→ "Bild. 72-2").
- Sätt i det bladtunna preparatet (→ "Bild. 72-3") mellan den rörliga (→ "Bild. 72-5") och den fasta klämbacken (→ "Bild. 72-4").
- Spänn fast det bladtunna preparatet genom att skruva den rörliga klämbacken (→ "Bild. 72-5") mot den fasta klämbacken (→ "Bild. 72-4") med insexnyckeln.
- Sätt hållaren för tunna preparat (→ "Bild. 72-6") i standardpreparatklämman som bilden visar.
- Vrid den lettrade skruven (→ "Bild. 72-1") medurs för att spänna fast hållaren för tunna preparat i standardpreparatklämman.

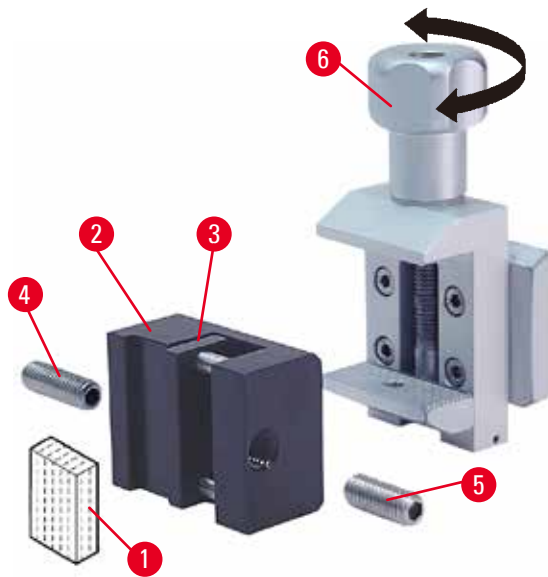


Bild. 73

Fastspänning av platta, vinkelformade preparat

Kläm fast vinkelformade preparat genom att byta ut den långa justeringsskruven (→ "Bild. 73-4") mot den korta justeringsskruven (→ "Bild. 73-5") som medföljer hållaren för tunna preparat.

- Vrid den långa justeringsskruven (→ "Bild. 73-4") åt vänster med hjälp av 4 mm insexnyckel (→ "Bild. 73-2").
- Skruva in den korta justeringsskruven (→ "Bild. 73-5") i hålet.
- Placera provet (→ "Bild. 73-1") mellan den rörliga klämbacken (→ "Bild. 73-3") och den fasta klämbacken (→ "Bild. 73-2").
- Spänn fast provet genom att skruva in den rörliga klämbacken (→ "Bild. 73-3") med justerskruven (→ "Bild. 73-5") mot den fasta klämbacken (→ "Bild. 73-2").
- Sätt in hållaren för tunna preparat i standardpreparatklämman så som bilden visar.
- Vrid den lettrade skruven (→ "Bild. 73-6") medurs för att spänna fast hållaren för tunna preparat i standardpreparatklämman.

6.2.4 Universalkassetklämma**Varning**

Otillräckliga ramvillkor för snittning.

Skada på preparatet eller dåligt snittningsresultat, till exempel att snitten får olika tjocklek, trycks samman, viks eller strimlas.

- Fortsätt inte snittningen om du ser att snittresultatet blir dåligt.
- Kontrollera att alla förutsättningar för korrekt snittning är uppfyllda. Se avsnittet om felsökning i denna bruksanvisning för närmare detaljer.
- Saknar du tillräcklig kunskap om felsökning av dåliga snittningsresultat så rådgör med någon som har sådan kunskap, till exempel applikationsexperterna hos Leica Biosystems.

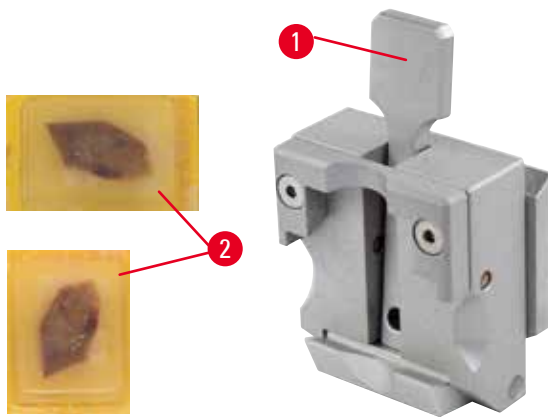


Bild. 74

Leica Biosystems kassetter med minsta mått på 39,8 x 28 mm och maxmått på 40,9 x 28 mm kan spännas fast i universalkassettklämman (UCC) horisontellt såväl som vertikalt.

- Dra spaken (→ "Bild. 74-1") mot operatören.
- Montera kassetten (→ "Bild. 74-2") vågrätt eller lodrätt.
- Släpp spaken (→ "Bild. 74-1") för att spänna fast kassetten.



Varning

Resterna av den trasiga kanten på kassetlocket kan leda till dålig snittkvalitet på grund av osäker fastspänning.

Allvarlig personskada.

- Används en kasset med pågjutet lock, måste du kontrollera att den trasiga kant som blir kvar när locket tas bort inte förhindrar att preparatet spänns fast ordentligt – om så krävs måste preparatet spännas fast horisontellt.



Var försiktig

När tunnväggiga kassetter används, gör fastspänningssystemet att kassetterna deformeras, inte spänns fast ordentligt eller drabbas av andra problem.

Skada på preparatet.

- Var försiktig när tunnväggiga kassetter används. Kontrollera att de tunnväggiga kassetterna spänns fast ordentligt där de ska sitta.
- Försöker användaren spänna fast kassetten och upptäcker att det inte går att spänna fast den ordentligt så byt till en stabilare sort.



Var försiktig

Paraffinrester på utsidan av kassetten kan kontaminera universalkassettklämman.

Avlagringarna förhindrar att kassetten spänns fast säkert och kan leda till att snitten blir för tjocka eller tunna, vibrationsspår i snittet eller i värsta fall skador på preparatet.

- Innan snittningen påbörjas måste användaren kontrollera att preparatet är säkert fastspänt.
- Rengör universalkassettklämman från paraffinavlagringar.

6.2.5 Super-kassettklämma

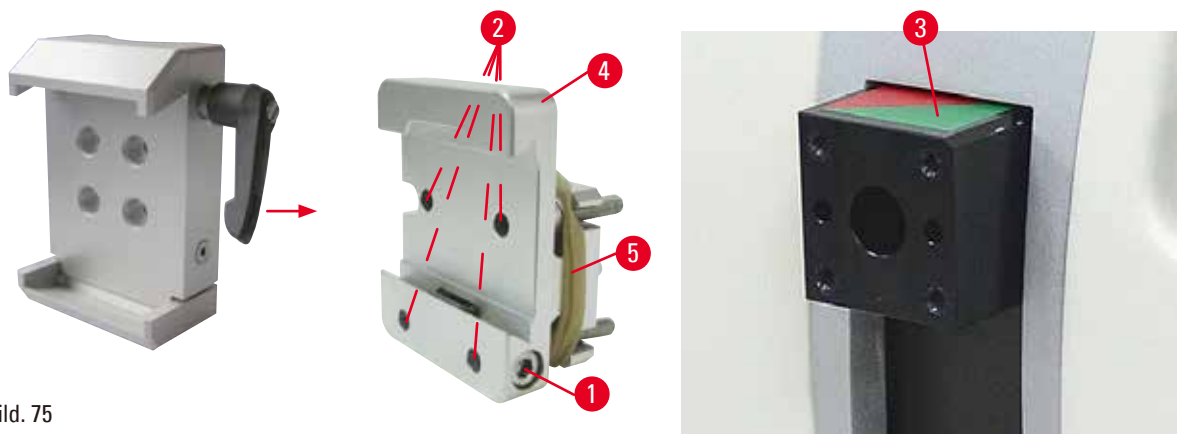


Bild. 75

Montering av super-kassettklämman



Tips

Ta inte bort gummiringen (→ "Bild. 75-5") förrän den fasta preparathållarfixturen har fästs på objekthuvudet.

Super-kassettklämman bör helst användas tillsammans med den fasta preparathållarfixturen. För att göra detta går du tillväga på följande sätt:

- Skruva fast den fasta preparathållarfixturen (→ "Bild. 75-4") på objekthuvudet (→ "Bild. 75-3"). Skruva bort skruven (→ "Bild. 75-1"), placera den fasta preparathållarfixturen (→ "Bild. 75-4") på objekthuvudet (→ "Bild. 75-3") från framsidan och dra åt skruvarna (→ "Bild. 75-2") med en 3 mm insexnyckel. Sätt därefter i skruven (→ "Bild. 75-1") från sidan och dra åt den lätt med en 4 mm insexnyckel.
- Skjut in super-kassettklämman från vänster i sinkstyrningen på den fasta preparathållarfixturen och dra åt skruven (→ "Bild. 75-1").



Var försiktig

Vid användning av super-kassettklämman är riktningvinkeln inte inställd på "0" när den vridbara preparathållarfixturen används tillsammans med det fasta knivhållarfästet, eller när bakgrundsbelysningen är monterad.

Instrument kan ha ett funktionsfel.

- Riktningen måste stå på läget "0" och kåpan för bakgrundsbelysning måste vara borttagen.
- Använd ALDRIG super-kassettklämman tillsammans med bakgrundsbelysning.
- Kraftbalanssystemet måste justeras när super-kassettklämman används.

6.2.6 Hållare för runda preparat

Hållaren för runda preparat är konstruerad för att rymma cylindriska prov.

Det finns insatser för preparat som är 6, 15 eller 25 mm i diameter.

Hållaren för runda preparat går att montera på den fasta preparathållarfixturen eller på den finjusterbara eller den vridbara preparathållarfixturen med snabbspännsystem.

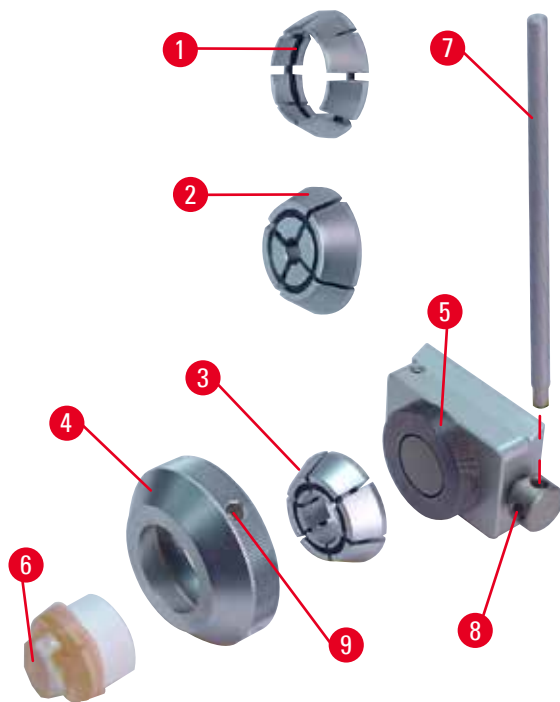


Bild. 76

- För att montera den önskade insatsen (→ "Bild. 76-1") eller (→ "Bild. 76-2") eller (→ "Bild. 76-3") vrids låsringen (→ "Bild. 76-4") moturs och tas bort den.
- Placeras den önskade insatsen i låsringen (→ "Bild. 76-4") och skruvas låsringen på gängan (→ "Bild. 76-5") genom att vrida den medurs.
- Monteras preparatet (→ "Bild. 76-6") och spänns det fast genom att vrida låsringen (→ "Bild. 76-4") medurs med hjälp av stången (→ "Bild. 76-7") som sätts in i hålet (→ "Bild. 76-9").
- Orienteras det isatta preparatet genom att stoppa in sprinten (→ "Bild. 76-7") i hålet (→ "Bild. 76-8") och vrida den moturs tills klämman frigörs. Nu går det att vrida preparatet så att önskad sida ligger uppåt.
- Låses det i valt läge med spännvredet (→ "Bild. 76-8") genom att vrida stången (→ "Bild. 76-7") medurs. Ta bort stången.

6.3 Knivhållarfäste och knivhållare



Bild. 77

Plasthandtaget på alla spännspakar på instrumentet och knivhållarna går att vrida till det läge som är mest bekvämt för respektive användare.

Dra handtaget (→ "Bild. 77-1") utåt från axeln, håll kvar det där och vrid det till önskat läge. Det låses automatiskt i läget när du släpper det.

6.3.1 Knivhållarfäste, utan funktionen sidledes förflyttning



Bild. 78

Justering av knivhållarfästet

Knivhållarfästet i ett stycke (fast fäste) (→ "Bild. 78-2") går att flytta framåt och bakåt på mikrotomfundamentet.

Denna inställning i höjddled gör att du kan flytta knivhållaren till en optimal skärposition i förhållande till preparatet.

- Lossa fästet genom att vrida spännsaken (→ "Bild. 78-1") på höger sida av mikrotomfundamentet moturs.
- Flytta knivhållaren tillsammans med knivhållarfästet framåt eller bakåt efter behov.
- Lås fastspänningsmekanismen genom att vrida spaken (→ "Bild. 78-1") medurs.

6.3.2 Knivhållare E-TC



Varning

Kniven/bladet monteras innan kniv-/bladhållaren och kniv-/bladhållarens fäste monteras på instrumentet.

Allvarliga personskador på grund av kontakt med de extremt vassa knivarna/bladen.

- Innan kniven/bladet sätts i, måste både kniv-/bladhållaren och kniv-/bladhållarfästet monteras på mikrotomen.

Knivhållaren E-TC (→ "Bild. 79") är konstruerad för TC-65-engångsbladen av hårdmetall.

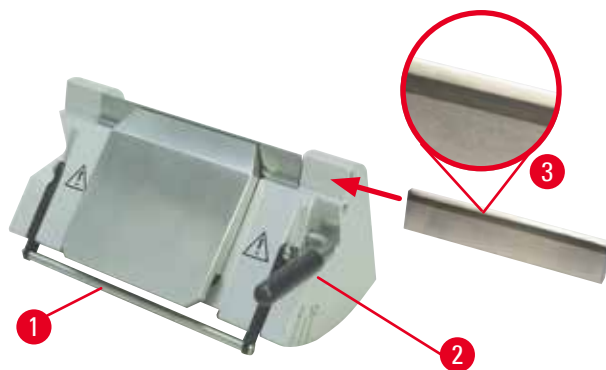


Bild. 79

Montering av bladet i knivhållare E-TC

- Fäll knivskyddet (→ "Bild. 79-1") nedåt.
- Fäll den högra spännsaken (→ "Bild. 79-2") moturs för att kunna sätta in bladet.
- Skjut försiktigt in bladet från sidan. Kontrollera att den blankpolerade eggfasen är vänd mot dig och att bladet är fastspänt parallellt med den övre kanten på tryckplattan.
- Spänn fast bladet genom att vrida spännsaken (→ "Bild. 79-2") medurs.

6.3.3 Två-i-ett-bladhållare E

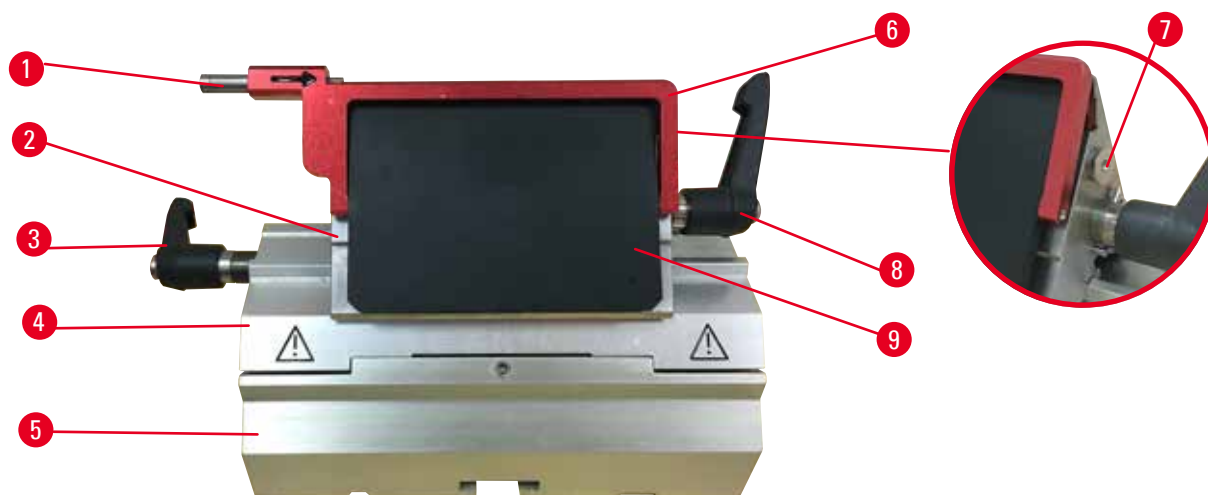


Bild. 80

- | | | | |
|---|-----------------------|---|-------------------|
| 1 | Bladejektor | 6 | Knivskydd |
| 2 | Bladhållarens överdel | 7 | Bult |
| 3 | Spännspak (vänster) | 8 | Spännspak (höger) |
| 4 | Segmentbåge | 9 | Tryckplatta |
| 5 | Bladhållarfäste | | |

Två-i-ett-bladhållaren optimerad för användning med Leica Biosystems engångsblad:

lågprofilblad (L x H x B):

(80 +/-0,05) mm x (8 +/- 0,1) mm x (0,254 +/-0,008) mm;

högprofilblad (L x H x B):

(80 +/-0,05) mm x (14 +/-0,15) mm x (0,317 +/-0,005) mm.

Två-i-ett-bladhållaren E går att förflytta i sidled, så att hela bladets bredd kan användas. Den är försedd med en bladejektor som gör det säkert att ta bort bladet efter användning. Tryckplattan är utbytbar.



Tips

Det går inte att byta plats inbördes mellan spännspakarna på två-i-ett-bladhållaren E. De två spännspakarna (→ "Bild. 80-8") och (→ "Bild. 80-3") ska alltid sitta kvar på de platser som visas, eftersom det annars kan uppstå vissa fel i funktionen hos två-i-ett-bladhållaren E.

Spännspaken för bladet (→ "Bild. 80-8") sitter till höger, medan spännspaken för sidledes förflyttning (→ "Bild. 80-3") sitter till vänster.

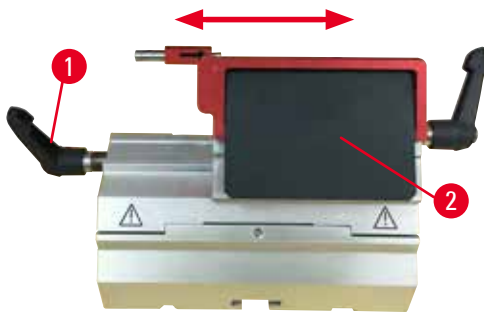


Bild. 81

Sidledes förflyttning

Funktionen med förflyttning i sidled av två-i-ett-bladhållaren E gör det möjligt att utnyttja hela längden av bladet genom att bladhållarens överdel förskjuts i sidled. Tre fördefinierade stopplägen (vänster, mitten, höger) som motsvarar en standardkassetts bredd går att använda, om man så önskar.

- Lossa fastspänningen genom att vrida spaken (→ "Bild. 81-1") på vänster sida av två-i-ett-bladhållaren E moturs.
- Förskjut bladhållarens överdel (→ "Bild. 81-2") i sidled.
- Spänn fast genom att vrida spaken (→ "Bild. 81-1") medurs.

Montering av två-i-ett-bladhållare E

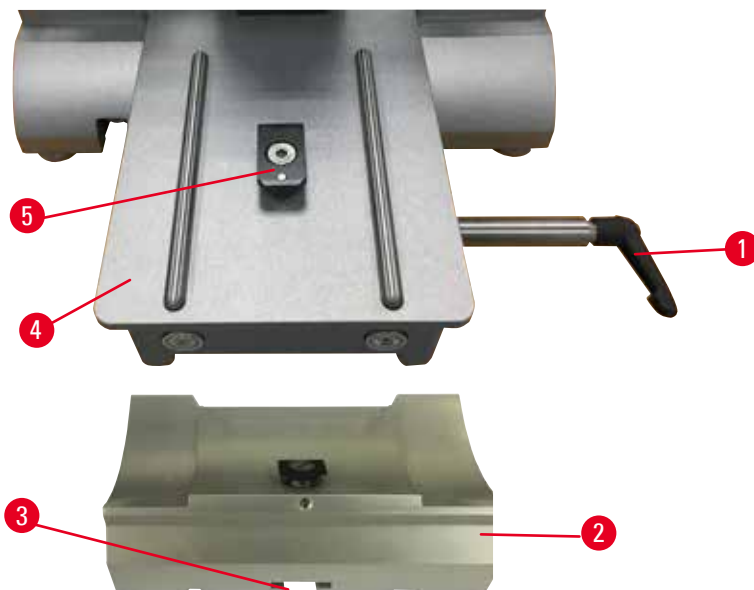


Bild. 82

1. Frigör spännspaken (→ "Bild. 82-1") genom att vrida den moturs.
2. Sätt fast bladhållarfästet (→ "Bild. 82-2") genom att skjuta in spåret (→ "Bild. 82-3") på dess undersida över T-stycket (→ "Bild. 82-5") på mikrotomfundamentet (→ "Bild. 82-4").
3. Bladhållarfästet går att skjuta fram och tillbaka på mikrotomfundamentet. Det gör att två-i-ett-bladhållaren E kan placeras i bästa möjliga läge för snittning av preparatet. Spänn fast bladhållarfästet genom att vrida spännspaken medurs.

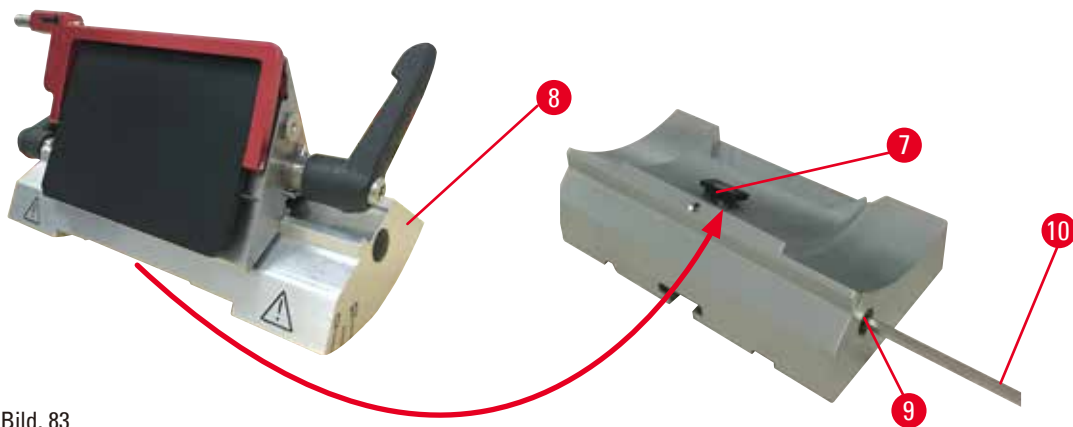


Bild. 83

4. Lossa excenterskruven (→ "Bild. 83-9") med en 4 mm insexnyckel (→ "Bild. 83-10").
5. Placera två-i-ett-bladhållaren E (→ "Bild. 83-8") med spåret på undersidan inskjutet över T-stycket (→ "Bild. 83-7") på knivhållarfästet.
6. Spänn fast genom att åter dra åt excenterskruven.

Justering av snittvinkeln

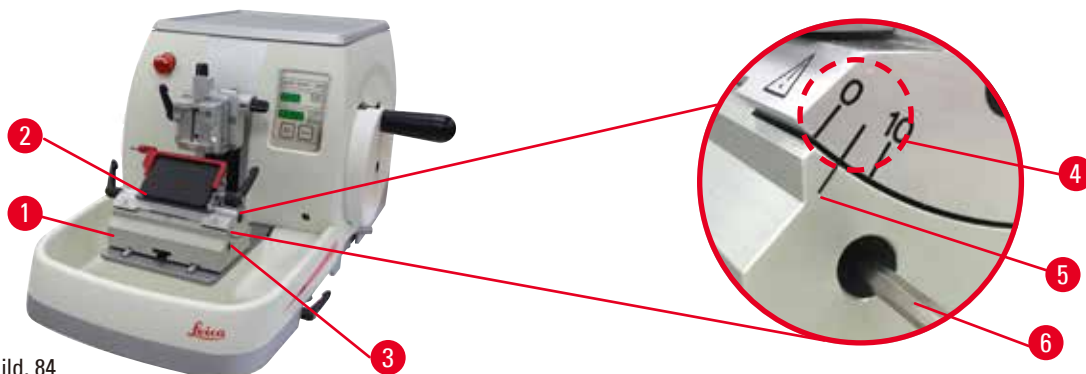


Bild. 84

Skalmarkeringarna (0°, 5° och 10°) för justering av snittvinkeln (→ "Bild. 84-4") sitter på höger sida av två-i-ett-bladhållare E (→ "Bild. 84-2"). Det finns också en indexmarkering (→ "Bild. 84-5") på knivhållarfästets högra sida (→ "Bild. 84-1") som utgör en referenspunkt vid inställning av snittvinkeln.

1. Lossa skruven (→ "Bild. 84-3") med en 4 mm insexnyckel (→ "Bild. 84-6") tills två-i-ett-bladhållaren E går att flytta.
2. Flytta två-i-ett-bladhållare E tills skalmarkeringen för den önskade snittvinkeln sammanfaller med referensstrecket på bladhållarfästet. Detaljförstoringen (→ "Bild. 84") visar en snittvinkelinställning på 5°.



Tips

Rekommenderad snittvinkelinställning för två-i-ett-bladhållare E ligger mellan cirka 2,5° och 5°.

3. Håll fast två-i-ett-bladhållaren E i detta läge och spänn fast den genom att dra åt skruven (→ "Bild. 84-3").

Fastspänning av engångsbladet



Varning

Knivar eller blad hanteras och/eller placeras på ett felaktigt sätt.

Allvarliga personskador på grund av kontakt med de extremt vassa knivarna/bladen.

- Arbeta ytterst noggrant och omsorgsfullt vid hantering av knivar och/eller blad.
- Använd alltid särskild skyddsklädsel (inklusive skärskyddshandskar) vid hantering av knivar och/eller blad.
- Placera knivar och blad på en säker plats (till exempel i en särskild knivlåda) och på ett lämpligt sätt så att ingen kan skada sig på dem.
- Placera aldrig en kniv med skärejgen uppåt och försök aldrig fånga en kniv i fallet.
- Täck alltid eggen på kniven/bladet med säkerhetsanordningen innan du sätter fast preparatet.



Varning

Operatören monterar två stycken knivar och/eller blad i knivhållaren och/eller bladhållaren.

Allvarliga personskador på grund av kontakt med de extremt vassa knivarna/bladen.

- Spänn inte fast två knivar/blad i knivhållaren/bladhållaren. Montera kniven/bladet i mitten av kniv-/bladhållaren. Knivarna/bladen får inte skjuta ut över kanten på kniv-/bladhållaren.



Varning

För tjockt eller tunt blad används i två-i-ett bladhållaren.

Provet nedsatt.

- Använd ett blad med en maximal tjocklek på mindre än 0,322 mm och en minsta tjocklek på mer än 0,246 mm.
- Det rekommenderade kompatibla bladet finns listat i Valfria tillbehör ([→ Sida 71 – 6. Valbara tillbehör](#)).



Varning

Bladet är inte installerat helt parallellt med tryckplattans övre kant på grund av överskott av paraffin, orenade skär etc.

När du använder sidorörelsefunktionen kan underlåtenhet att installera bladet parallellt med tryckplattan resultera i dåliga snittningsresultat. Till exempel, om en sektion är för tjock eller för tunn, kan sladdning i sektionen, i värsta fall, skada provet.

- Fortsätt inte snittningen om du får otillfredsställande snittresultat.
- Återmontera bladet och se till att det ligger parallellt med övre ändan av tryckplattan.
- Kontrollera alltid det parallella läget mellan bladet och tryckplattan efter att ha förflyttat bladet med funktionen för sidledsförflyttning.
- Se till att det inte finns något paraffinavfall och att insatsen är ren före användning.

Montering av högprofilblad

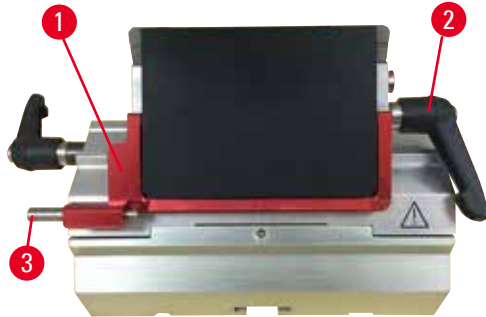


Bild. 85

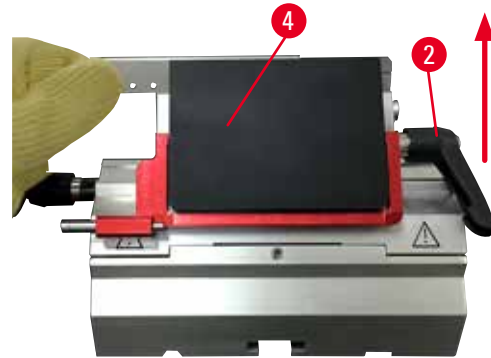


Bild. 86

1. Fäll ner knivskyddet (→ "Bild. 85-1").
2. Vrid den högra spännsaken (→ "Bild. 85-2") moturs för att kunna sätta i bladet.
3. Skjut försiktigt in bladet uppifrån eller från sidan. Kontrollera att bladet har placerats i mitten och, viktigast av allt, parallellt med den övre kanten på tryckplattan (→ "Bild. 86-4").
4. Spänn fast bladet genom att vrida spännsaken (→ "Bild. 86-2") medurs.

Montering av lågprofilblad



Bild. 87



Bild. 88

När lågprofilblad ska användas, måste du först placera insatsen (→ "Bild. 88-1") för lågprofilblad i två-i-ett-bladhållaren E och kontrollera att den undre kanten på insatsen ligger an helt i spåret på bladhållaren.

Två magneter sitter på baksidan av insatsen (→ "Bild. 87-1"). De ska vara vända bort från operatören (mot den bakre tryckplattan) när insatsen har satts in med de rundade kanterna riktade uppåt. Se till att insatsen skjuts ner ända i botten så att bladet kan sitta parallellt med skärebben – i annat fall finns det risk att preparatet skadas.

Sätt sedan in bladet så som beskrivits (för högprofilblad) (→ Sida 85 – Montering av högprofilblad).

Demontering av bladen



Bild. 89



Bild. 90

1. Vrid spännspaken (→ "Bild. 89-2") moturs.
2. Tryck in stiftet (→ "Bild. 89-3") på bladejektorn.



Tips

Använd bladejektorn för att trycka ut bladet på ett säkert sätt.

3. Fäll ner knivskyddet (→ "Bild. 90-1"). Använd borsten med magnet (→ "Bild. 90-4") för att dra ut bladet från höger sida.

När bladet tagits bort från två-i-ett-bladhållaren E, ska det genast placeras i behållaren för använda blad eller i facket på undersidan av bladfördelaren (→ "Bild. 91").



Bild. 91



Varning

Knivar eller blad hanteras och/eller placeras på ett felaktigt sätt.

Allvarliga personskador på grund av kontakt med de extremt vassa knivarna/bladen.

- Arbeta ytterst noggrant och omsorgsfullt vid hantering av knivar och/eller blad.
- Använd alltid särskild skyddsklädsel (inklusive skärskyddshandskar) vid hantering av knivar och/eller blad.
- Placera knivar och blad på en säker plats (till exempel i en särskild knivlåda) och på ett lämpligt sätt så att ingen kan skada sig på dem.
- Placera aldrig en kniv med skäreppen uppåt och försök aldrig fånga en kniv i fallet.
- Täck alltid eggen på kniven/bladet med säkerhetsanordningen innan du sätter fast preparatet.

6.3.4 Knivhållare E med vattentråg för lågprofilblad

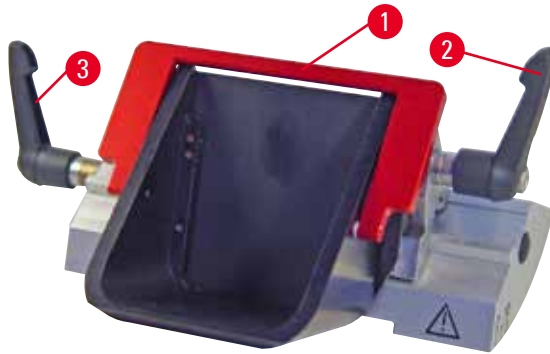


Bild. 92

Knivhållaren E med vattentråg (→ "Bild. 92") är endast för lågprofilblad med bladmått (L x H x B): (80 +/- 0,05) mm x (8 +/- 0,1) mm x (0,254 +/- 0,008) mm.

Knivskyddet på knivhållare E består av ett rött, fällbart handtag (→ "Bild. 92-1"). Täck skärebben genom att fälla skyddshandtaget (→ "Bild. 92-1") medurs, så som visas på bilden.



Tips

Det går inte att byta plats inbördes mellan spännpakarna på knivhållaren. De två spännpakarna (→ "Bild. 92-2") och (→ "Bild. 92-3") ska alltid sitta kvar på de platser som visas, eftersom det annars kan uppstå vissa fel i funktionen hos två-i-ett-bladhållaren E.

Spännpaken för bladet (→ "Bild. 92-2") sitter till höger, medan spännpaken för sidledes förflyttning (→ "Bild. 92-3") sitter till vänster.



Bild. 93

Användning

Hålla tunna paraffinsnitt (som exempelvis ska behandlas med immuninfärgning) flytande på vattenytan.

Tråget fylls med destillerat eller avjoniserat vatten upp till bladet. Avlägsna snittavfallet efter trimningen och framställ de snitt som ska prepareras.

De snitt som flyter på vattenytan kan samlas upp på objektglaset.

6.3.5 Knivhållare N/NZ

Knivhållarna N och NZ lämpar sig för knivar av standardstål och hårdmetall, med profilerna c och d och upp till 16 cm längd. Den inbyggda höjdjusteringsfunktionen gör att man även kan använda knivar som slipats om flera gånger.

- Knivhållaren N (→ "Bild. 94"): Hållare för standardknivar med upp till 16 cm längd.
- Knivhållaren NZ (→ "Bild. 95"): Hållare för standardknivar och knivar av hårdmetall med upp till 16 cm längd. Knivtryckplattan (→ "Bild. 95-7") ger extrem stabilitet och gör det möjligt att utnyttja hela knivens längd.

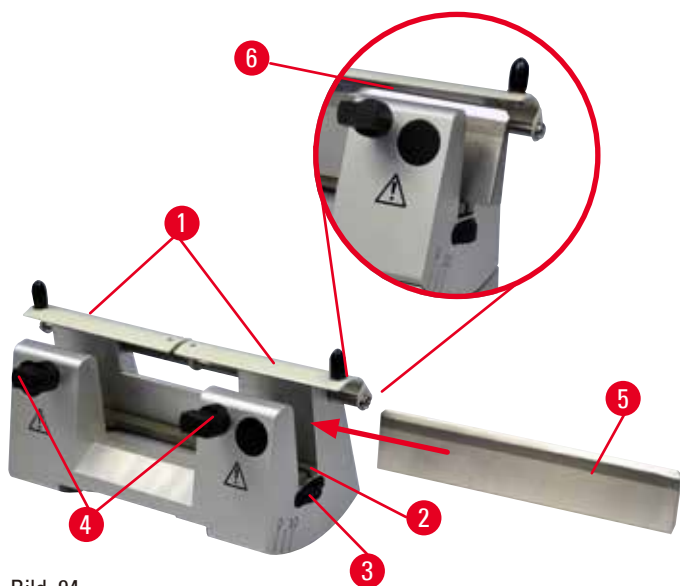


Bild. 94

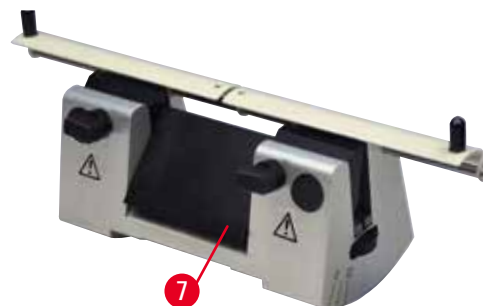


Bild. 95

Montering av knivbärstången

- Skjut in knivskyddet (→ "Bild. 94-1") mot mitten.
- Placera knivbärstången (→ "Bild. 94-2") på höjdjusteringsskruvarna. Den platta änden på höjdjusteringsskruvarna ska placeras i spåret i vardera änden på knivbärstången.



Varning

Kniven/bladet monteras innan kniv-/bladhållaren och kniv-/bladhållarens fäste monteras på instrumentet.

Allvarliga personskador på grund av kontakt med de extremt vassa knivarna/bladen.

- Innan kniven/bladet sätts i, måste både kniv-/bladhållaren och kniv-/bladhållarfästet monteras på mikrotomen.

Montering av kniven

- Vrid de räfflade muttrarna (→ "Bild. 94-3") på knivhållarens högra och vänstra sida framåt, så att knivstödet sänks till sitt lägsta läge.
- Lossa klämskruvarna (→ "Bild. 94-4") (vrid dem moturs) så att kniven går att skjuta in på ett säkert sätt.
- Håll kniven (→ "Bild. 94-5") vid knivfästet och för försiktigt in den i hållaren från sidan på det sätt som visas på bilden med skäreggen vänd uppåt.



Bild. 96

Kniven med c-profil (→ "Bild. 96-1") går att sätta in vänd åt valfritt håll, medan den glänsande slipfasen på kniven med d-profil (→ "Bild. 96-2") ska vändas mot operatören. Att sätta in kniven åt fel håll skadar både preparatet och kniven.

Knivhöjdsinställning

Vid inställning av knivhöjden bör kniveggen placeras så exakt som möjligt i knivhållarens faktiska rotationscentrum. Kanten (→ "Bild. 94-6") på den bakre klämbacken fungerar som referenspunkt för korrekt knivhöjdsjustering.

- Vrid de lettrade muttrarna (→ "Bild. 94-3") likformigt och baklänges tills knivbladet står parallellt med märkningen på iläggningsskanterna (→ "Bild. 94-6") på de bakre klämbackarna.
- Lås fast kniven (→ "Bild. 94-5") genom att skruva knivens båda låsskruvar (→ "Bild. 94-4") inåt (vrid medurs).

Justering av kniven i sidled

- Skjut in knivskyddet (→ "Bild. 94-1") mot mitten.
- Lossa låsskruvarna (→ "Bild. 94-4") genom att vrida dem moturs.
- Tryck kniven (→ "Bild. 94-5") åt vänster eller åt höger.
- Justera knivhöjden (→ Sida 89 – Knivhöjdsinställning) när knivens läge har ställts in och dra därefter åt klämskruven (→ "Bild. 94-4") som sitter på sidan genom att vrida den medurs så att kniven (→ "Bild. 94-5") spänns fast.



Var försiktig

Efter att kniv-/bladhållaren flyttats i sidled dras inte preparatet tillbaka och trimmas om.

Skada på preparatet.

- Dra tillbaka objektivet och trimma om preparatsegmentet efter varje gång som kniv-/bladhållaren flyttats i sidled.

6.4 Snittavfallstråg



Bild. 97

Tryck snittavfallstråget (→ "Bild. 97-1") framifrån mot mikrotomfundamentet (→ "Bild. 97-2") tills det fixeras av de två magneterna (→ "Bild. 97-3") (på framsidan av mikrotomfundament).

6.5 Bakgrundsbelysning



Tips

Bakgrundsbelysningen går inte att använda tillsammans med bladhållarfästet till två-i-ett-bladhållaren E.

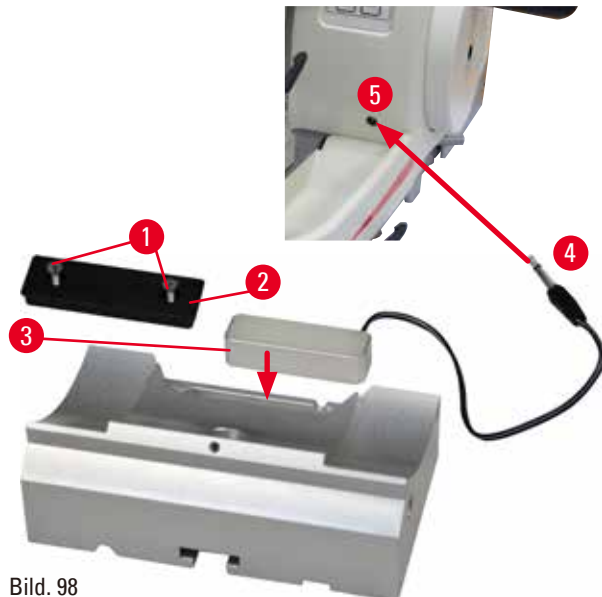


Bild. 98

- Skruva bort de två skruvarna (→ "Bild. 98-1") med hjälp av en spårskruvmejsel och ta sedan bort täckplattan (→ "Bild. 98-2").
- Montera bakgrundsbelysningen (→ "Bild. 98-3") i fördjupningen på knivhållarfästets baksida.
- Anslut bakgrundsbelysningens kontakt (→ "Bild. 98-4") till uttaget (→ "Bild. 98-5") på instrumentet.



Var försiktig

Vid användning av super-kassettklämman är riktningvinkeln inte inställd på "0" när den vridbara preparathållarfixturen används tillsammans med det fasta knivhållarfästet, eller när bakgrundsbelysningen är monterad.

Instrument kan ha ett funktionsfel.

- Riktningen måste stå på läget "0" och kåpan för bakgrundsbelysning måste vara borttagen.
- Använd ALDRIG super-kassettklämman tillsammans med bakgrundsbelysning.
- Kraftbalanssystemet måste justeras när super-kassettklämman används.

6.6 Topptråg



Bild. 99

Topptråget monteras på mikrotomens kåpa. Markeringen (→ "Bild. 99-1") på både topptråget och på kåpan underlättar orienteringen vid montering av topptråget. Topptråget är avsett för förvaring av såväl den utrustning som används vid snittning som av de snittade preparaten.

6.7 Universalhållare för mikroskop



Tips

Packa upp alla tillbehör i försändelsen och kontrollera att inget saknas.

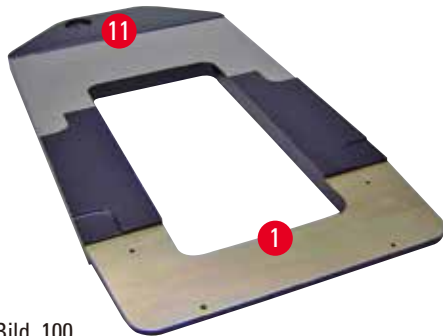


Bild. 100



Bild. 101

- (→ "Bild. 100-1"), Fundament med borrhål (→ "Bild. 100-11")
- (→ "Bild. 101-2"), Vertikal pelare med insexskruv nr 8 (→ "Bild. 101-12") och låsbricka (→ "Bild. 101-13")
- (→ "Bild. 101-3"), Horisontell arm med dubbelmuff (→ "Bild. 101-14") och stödring (→ "Bild. 101-15")
- (→ "Bild. 101-4"), Stödplatta, stor (till HistoCore BIOCUT R, MULTICUT R och NANOCUT R.)
- (→ "Bild. 101-5"), Stödplatta, liten (till NANOCUT)
- (→ "Bild. 101-6"), Insexnyckel 3 mm
- (→ "Bild. 101-7"), 4 sänkskruvar till montering av stödplattan
- (→ "Bild. 101-8"), Insexnyckel 8 mm



Bild. 102

Montering av universalhållaren för mikroskop

- Fäst fundamentet. Välj den stora (→ "Bild. 101-5") eller lilla (→ "Bild. 101-4") stödplattan beroende på vilken mikrotom som ska användas. Fäst stödplattan i fundamentet med de 4 medföljande sänkskruvarna (→ "Bild. 101-7") med hjälp av en 3 mm insexnyckel (→ "Bild. 101-6").

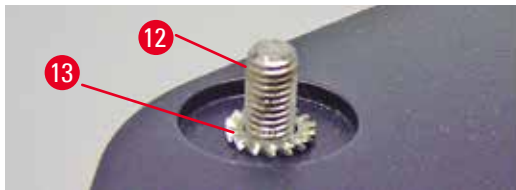


Bild. 103

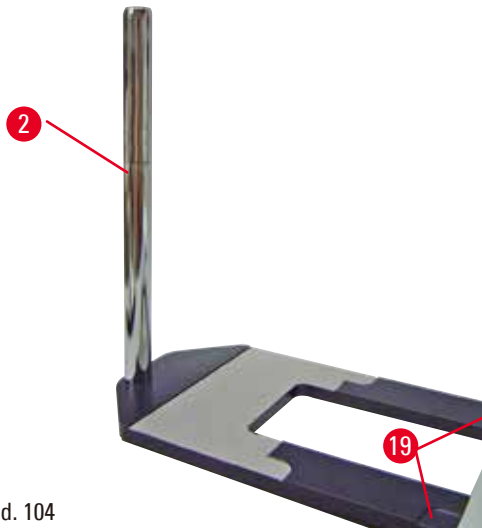


Bild. 104

- Fäst den vertikala pelaren. Trä insexskruven (→ "Bild. 103-12") genom hålet i fundamentet från undersidan. Trä låsbrickan (→ "Bild. 103-13") på insexskruven från ovasidan. Gänga fast den silverfärgade, vertikala pelaren (→ "Bild. 104-2") på fundamentet ovanifrån och dra åt med 8 mm insexnyckeln.



Varning

Universalhållaren för mikroskop välter.
Allvarlig personskada.

- Så snart den vertikala pelaren har monterats ska mikrotomen ställas på fundamentet så att de främre fötterna på mikrotomen placeras i de grunda fördjupningarna (→ "Bild. 104-19").



Tips

Låsbrickan ska placeras mellan fundamentet och den vertikala pelaren för att förhindra att pelaren vrids av misstag.

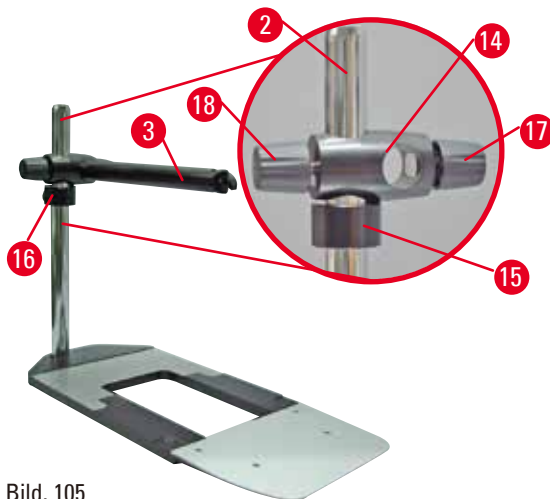


Bild. 105

- Montera den horisontella armen. Trä stödringen (→ "Bild. 105-15") på den vertikala pelaren och placera den så att låsmuttern (→ "Bild. 105-16") riktas bakåt. Dra åt låsmuttern. Trä dubbelmuffen (→ "Bild. 105-14") på pelaren. Kontrollera att låsskruven (→ "Bild. 105-17") är vänd åt höger. Den horisontella armen ska vara centrerad över mikroskopet. Skjut in den horisontella armen (→ "Bild. 105-3"), med den platta sidan vänd mot låsskruven (→ "Bild. 105-17"), i dubbelmuffen (→ "Bild. 105-14") och dra åt.

**Tips**

Mer information om hur mikroskopet, förstoringlinsen och kalljuskällan ansluts och används finns i respektive bruksanvisningar.

6.8 Förstoringslins, LED-belysning**Tips**

Förstoringslinsen ger 2x förstoring och går att använda till alla rotationsmikrotomer i HistoCore-serien.



Bild. 106



- Lossa skruven (→ "Bild. 106-3") på mikroskophållarens horisontella arm genom att vrida den moturs.
- Skjut in det silverfärgade anslutningsstycket (→ "Bild. 106-1") så långt det går. Dra åt skruven (→ "Bild. 106-3").
- Använd adaptern (→ "Bild. 106-2") för att ansluta punktbelysningen med högeffektslysdioder. Anslut de 2-armade högeffektslysdioderna 1000 till adaptern (→ "Bild. 107"). Sätt i kontakterna (→ "Bild. 107-1") till de 2-armade högeffektslysdioderna 1000 i uttagen (→ "Bild. 107-2") på högeffektslysdiodernas manöverdon (→ "Bild. 107-3"). Anslut strömadaptren (→ "Bild. 107-4") på styrenhet för lysdiod 1000 till högeffektslysdiodernas manöverdon och koppla dem därefter till elnätet.

6 Valbara tillbehör

Se till att välja rätt kontakt bland de som medföljer (→ "Bild. 107-5") så att den passar strömadaptern för din region.

- Tryck på knappen (→ "Bild. 107-7") på högeffektslysdiodernas manöverdon för att sätta på eller stänga av de två spotlightsen (→ "Bild. 107-6"), vilka markeras av två gröna lampor (→ "Bild. 107-8") på högeffektslysdiodernas manöverdon. Vrid på manöverdonets ratt (→ "Bild. 107-9") för att justera spotlightsens ljusstyrka.



Bild. 107

- Justera läget hos förstoringenslinsen efter det preparat som behandlas. Vid behov går det att svänga förstoringenslinsen helt åt sidan.



Varning

Förstoringslinsen har inte täckts över när den inte används.

Allvarlig personskada och/eller materiell skada på grund av brännlaseffekt.

Förstoringslinsen kan sätta eld på föremål i närheten, särskilt om den är placerad i direkt solljus.

- Täck alltid över förstoringenslinsen när den inte används.
- Skydda den framför allt från direkt solljus.

- Använd den medföljande skyddshättan (→ "Bild. 106-4") till att täcka över förstoringenslinsen.

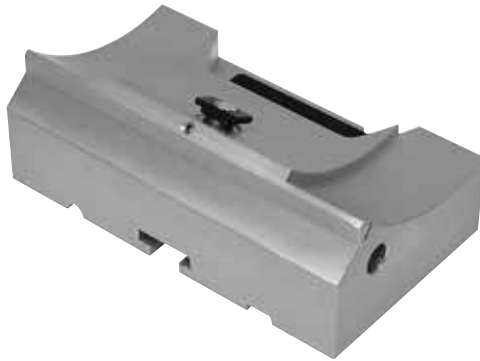
6.9 Extra tillbehör**Knivhållarfäste, icke-justerbart**

Bild. 108

Silverfärgad för knivhållare N, NZ, E-TC och knivhållare E med tråg

- Beställningsnr: 14 0502 37962

Knivhållare N

Bild. 109

Silverfärgad, för standardknivar med upp till 16 cm längd
Höjdställning av kniven
Separat justering av snittvinkeln
Rörligt knivskydd

- Beställningsnr: 14 0502 37993

Knivhållare NZ, silver

Bild. 110

Hållare för standardknivar och knivar av hårdmetall med upp till 16 cm längd
Knivtryckplatta för extrem stabilitet och fullt utnyttjande av knivlängden
Höjdställning av kniven
Separat justering av snittvinkeln
Rörligt knivskydd

- Beställningsnr: 14 0502 37994

Knivhållare E med tråg

Bild. 111

För engångsblad, lågprofil,
mått (L x H x B):
(80 +/-0,05) mm x (8 +/- 0,1) mm x
(0,254 +/-0,008) mm,
silver, med ett vattentråg
Snabbklämsystem med möjlighet att förskjuta
bladhållarens överdel i sidled
möjlighet att förskjuta bladhållarens överdel
i sidled
3 klickstoppslägen gör det enklare att utnyttja
hela bladets längd
Fällbart knivskydd med färgkodning

- Beställningsnr: 14 0502 38961

Knivhållare E-TC

Bild. 112

För TC-65-engångsblad av hårdmetall,
silverfärgad
Snabbklämsystem
Spännplatta av rostfritt stål

- Beställningsnr: 14 0502 37997

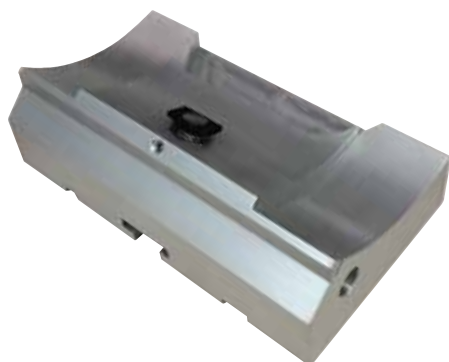
Bladhållarfäste för två-i-ett-bladhållare E

Bild. 113

Bladhållarfäste för två-i-ett-bladhållare E

- Beställningsnr: 14 0502 55546

Två-i-ett-bladhållare E

Bild. 114

För engångsblad med hög och låg profil med
bladmått för lågprofilblad (L x H x B):
(80 +/-0,05) mm x (8 +/-0,1) mm x
(0,254 +/-0,008) mm,
och bladmått för högprofilsblad (L x H x B):
(80 +/-0,05) mm x (14 +/-0,15) mm x
(0,317 +/-0,005) mm.

För HistoCore NANOCUT R

Möjlighet att förskjuta bladhållarens
överdel i sidled

3 klickstoppslägen gör det enklare

att utnyttja hela bladets längd

Tryckplattan är utbytbar.

Fällbart knivskydd med färgkodning

Med bladejektor

- Beställningsnr: 14 0502 54497

Engångsblad – lågprofil (Leica 819)

Bild. 115

Mått (L x H x B): (80 +/-0,05) mm x (8 +/-0,1) mm x
(0,254 +/-0,008) mm

- 01 förpackning om 50 st: 14 0358 38925
- 10 förpackningar om 50 st: 14 0358 38382

Engångsblad – högprofil (Leica 818)

Bild. 116

Mått (L x H x B): (80 +/-0,05) mm x (14 +/-0,15) mm
x (0,317 +/-0,005) mm

- 01 förpackning om 50 st: 14 0358 38926
- 10 förpackningar om 50 st: 14 0358 38383

Engångsblad (hårdmetall) TC-65



Bild. 117

System med engångsblad TC-65 för mikrotomer, för snittning av hårda preparatmaterial. Engångsbladen TC-65 av hårdmetall har utvecklats särskilt för kraven i laboratorier där man rutinmässigt snittar hårda, trubbiga material. Den unikt finkorniga hårdmetallen garanterar snitt ner till cirka 2 µm. Bladen går att återvinna fullständigt.

Längd: 65 mm

Tjocklek: 1 mm

Höjd: 11 mm

1 förpackning om 5 st.

- Beställningsnr: 14 0216 26379

Kniv 16 cm – profil c – stål, Kniv 16 cm – profil d – stål

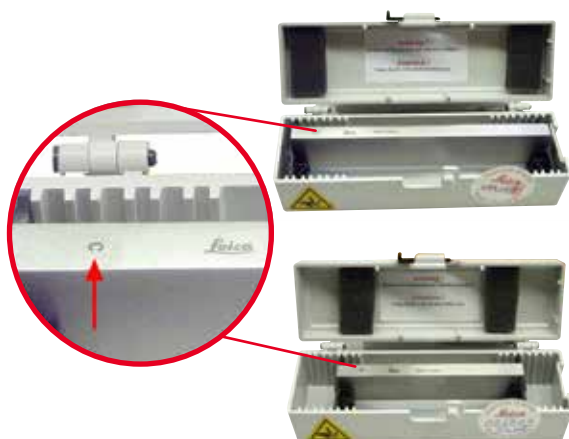


Bild. 118

Kniv, 16 cm lång, profil c

Obs: Knivlåda 14 0213 11140 medföljer

- Beställningsnr: 14 0216 07100

Kniv, 16 cm lång, profil d

Obs: Knivlåda 14 0213 11140 medföljer

- Beställningsnr: 14 0216 07132

Kniv, 16 cm, profil d, hårdmetall



Bild. 119

Kniv, 16 cm lång, hårdmetall, profil d

Obs: Knivlåda 14 0213 11140 medföljer

- Beställningsnr: 14 0216 04813

Kniv 16 cm, profil c, hårdmetall

Bild. 120

Kniv, 16 cm, hårdmetall, profil c
Obs: Knivlåda 14 0213 11140 medföljer

- Beställningsnr: 14 0216 04206
(→ "Bild. 120-1") är serienumret för hårdmetallkniven.

Knivlåda - liten

Bild. 121

Av plast, variabel för 1 eller 2 knivar med en längd av 10 till 16 cm

- Beställningsnr: 14 0213 11140

Universalkassettklämma

Bild. 122

Med adapter, silverfärgad
För användning med standardkassetter vars mått är minst 39,8 x 28 x 5,8 mm och högst 40,9 x 28,8 x 6,2 mm.

- Beställningsnr: 14 0502 37999

Standardpreparatklämma

Bild. 123

50 x 55 mm, med adapter, silverfärgad

- Beställningsnr: 14 0502 38005

Standardpreparatklämma

Bild. 124

40 x 40 mm, med adapter, silverfärgad

- Beställningsnr: 14 0502 37998

Preparathållarfixtur, vridbar

Bild. 125

Silverfärgad, för att hålla fast standardklämma, universalkassettklämma, hållare för runda preparat och preparathållare för elektronmikroskop, monteringsdetaljer medföljer. Obs: Snabbspännsystem 14 0502 37718 måste beställas separat.

- Beställningsnr: 14 0502 38949

Preparathållarfixtur, fast

Bild. 126

Silverfärgad, för att hålla fast olika slags preparatklämmor, se ([→ Sida 71 – 6. Valbara tillbehör](#)), monteringsdetaljer medföljer

- Beställningsnr: 14 0502 38160

Preparathållarfixtur, för fininställning

Bild. 127

Silverfärgad, med 2 nollpunktsindikatorer, XY-vridning 8° åt vardera hållet, klickstopp för varje 2°

Obs: Snabbspännsystem 14 0502 37718 måste beställas separat.

- Beställningsnr: 14 0502 37717

Snabbspännsystem

Bild. 128

För preparathållare som ska användas tillsammans med den finjusterbara preparathållarfixturen med nollpunktsindikatorer 14 0502 37717 eller med den vridbara preparathållarfixturen 14 0502 38949

- Beställningsnr: 14 0502 37718

Hållare för runda preparat

Bild. 129

För preparat som är 6, 15 eller 25 mm i diameter, med adapter, med 3 låsringar, silverfärgad

- Beställningsnr: 14 0502 38002

V-insats



Bild. 130

För standardpreparatklämmor 14 0502 38005 och 14 0502 37998, silverfärgad, gör det möjligt att spänna fast cylindriska preparat

- Beställningsnr: 14 0502 38000

Hållare för tunna preparat, Typ I



Bild. 131

För standardpreparatklämmor 14 0502 38005 och 14 0502 37998, svart
Största preparatstorlek: 25 x 13 mm

- Beställningsnr: 14 0402 09307

Preparathållarfixtur för elektronmikroskop



Bild. 132

- För preparathållare för elektronmikroskop, svart
- För prov som är 10 mm i diameter
- Beställningsnr: 14 0502 29968

Universalpreparathållare för elektronmikroskop

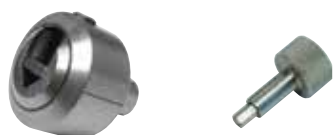


Bild. 133

För prov som är 8,5 mm i diameter

- Beställningsnr: 14 0356 10868

Specialnyckel (beställs separat) med beställningsnr: 14 0356 10869 kan användas för att spänna fast preparatet i hållare för elektronmikroskop

Hållare för platta preparat för elektronmikroskop

Bild. 134



Öppningsbredd upp till 4,5 mm

- Beställningsnr: 14 0355 10405

Specialnyckel (beställs separat) med beställningsnr: 14 0356 10869 kan användas för att spänna fast preparatet i hållare för elektronmikroskop

Super-kassetklämma

Bild. 135

Med adapter, silverfärgad

Obs:

Används alltid med den fasta preparathållarfixturen 14 0502 38160, som måste beställas separat.

Bakgrundsbelysning 14 0502 38719 går inte att använda tillsammans med en super-kassetklämma.

Vi rekommenderar användning med Leica Biosystems Super kassetter och lock, vita (VSP 59060B-BX, VSP 59060-CS) och Super metal inbäddningsformar (VSP58166) (LxBxH) 75 x 52 x 35 mm

- Beställningsnr: 14 0502 38967

Leica RM CoolClamp



Bild. 136

Elektriskt kyld universalkassettklämma med adapter för HistoCore rotationsmikrotomer. För användning med standardkassetter vars mått är minst 39,8 x 28 mm och högst 40,9 x 28 mm. Enhetliga mikrotomsektioner genom elektrisk kylning av den universella kassettklämman med Leica RM CoolClamp. Energibesparande kylning genom systemet för värmeavledning. kylning med hjälp av värmeavledningssystemet. Det patentskyddade kraftbalanseringssystemet på HistoCore-rotationsmikrotomerna gör att preparatklämmorna går att byta snabbt och säkert utan justering av handratten. Antistatiskt material underlättar rengöringen. Går att eftermontera på alla rotationsmikrotomer i HistoCore-serien.

Tekniska data:

Kylningstid innan arbetet kan påbörjas: 30 minuter
Temperatur: 20 K under den omgivande temperaturen

Tillåtet intervall för den omgivande temperaturen:
+10 °C till +35 °C

Relativ luftfuktighet: max. 80 %, icke-kondenserande

Vikt: cirka 650 g

Mått (B x D x H): 80 x 114 x 204 mm

Nätspänning: 100–240 V / 50/60 Hz

Certifikat: CE, c_CSA_US

Standardleverans:

Leica RM CoolClamp

Strömadapter med nätkabel och 4 adapterar (UK, US, EU, AUS)

5 kabelklämmor

Bruksanvisning och DVD

- Beställningsnr: 14 0502 46573



Tips

Leica RM CoolClamp kan inte användas i samband med mikroskop eller förstoringsglas.

Mikroskophållare med punktbelysning med högeffektslysdioder



Bild. 137

Mikroskophållare för stereozoom S9E inklusive mikroskop, okular, mikroskopadapter. Med 2-armed punktbelysning med högeffektslysdioder, 100–240 V
Obs: modulen kan bara användas med styrenheten för högeffektslysdiod 1000 (14600004825)

- Beställningsnr: 14 0502 38463

Montera mikroskopet på instrumentet

- Rikta in hålet (→ "Bild. 137-1") och skruven på mikroskophållaren mot hålet (→ "Bild. 9-15") för montering av mikroskopet på instrumentet.
- Fäst mikroskophållaren på plats genom att dra åt skruven i hålet på mikroskophållaren med insexnyckel 6 mm.
- Installera mikroskopet genom att dra åt skruven i hålet (→ "Bild. 137-2") på mikroskophållaren med insexnyckeln 4 mm.
- För installation av LED-belysningen (→ "Bild. 137-3") hänvisas till (→ Sida 93 – 6.8 Förstoringslins, LED-belysning).

Förstoringsglas



Bild. 138

För montering på mikroskophållare (14 0502 40580), 2x förstoring

Obs:

På förstoringsglaset finns en adapter för en lysdiod (tillval)

- Beställningsnr: 14 0502 42790

Kombinerad hållare med förstoringsglas och belysning

- 14 0502 29971 – 120 V/60 Hz
- 14 0502 29972 – 230 V/50 Hz

Universalhållare för mikroskop

Bild. 139

Universalenhet

- Beställningsnr: 14 0502 40580

Bakgrundsbelysning

Bild. 140

Bakgrundsbelysning går inte att använda tillsammans med en super-kassettklämma 14 0502 38967.

- Beställningsnr: 14 0502 38719

Topptråg

Bild. 141

För rotationsmikrotomer i HistoCore-serien

- Beställningsnr: 14 0517 56261

Snittavfallstråg

Bild. 142

För rotationsmikrotomer i HistoCore-serien

- Standardavfallstråg
Beställningsnr: 14 0518 56458

Borste

Bild. 143

Med magnet för bladdemonteringsverktyg till två-i-ett-bladhållare E.

- Beställningsnr: 14 0183 40426

Skyddshandskar

Bild. 144

Storlek M, 250 ±20 mm, gula

- Beställningsnr: 14 0340 29011

Skärskyddshandskar, storlek S, 250±20 mm

- Beställningsnr: 14 0340 40859

6.10 Beställningsinformation

Knivhållarfäste	14 0502 37962
Knivhållare N	14 0502 37993
Knivhållare NZ	14 0502 37994
Knivhållare E-TC	14 0502 37997
Knivhållare E med tråg, lågprofil	14 0502 38961
Bladhållarfäste	14 0502 55546

2-i-1-bladhållare E	14 0502 54497
GD-knivhållare	14 0502 39052
Leica 819 engångsblad – lågprofil (50/pack): (80 +/-0,05) mm x (8 +/-0,1) mm x (0,254 +/-0,008) mm (L x H x W)	14 0358 38925
Leica 819 engångsblad – lågprofil (50/pack)	14 0358 38382
Leica 818 engångsblad – högprofilerade (50/pack): (80 +/-0,05) mm x (14 +/-0,15) mm x (0,317 +/-0,005) mm (L x H x W)	14 0358 38926
Leica 818 engångsblad – högprofil (50/pack)	14 0358 38383
Engångsblad i hårdmetall TC-65	14 0216 26379
Kniv 16 cm - profil c - stål	14 0216 07100
Kniv 16 cm - profil d - stål	14 0216 07132
Kniv 16 cm – profil d – hårdmetall	14 0216 04813
Kniv 16 cm – profil c – hårdmetall	14 0216 04206
Knivlåda - liten	14 0213 11140
Universalkassettklämma	14 0502 37999
Standardpreparatklämma 50x55 mm	14 0502 38005
Standardpreparatklämma 40x40 mm	14 0502 37998
Vridbar preparathållarfixtur	14 0502 38949
Fast preparathållarfixtur	14 0502 38160
Finjusterbar preparathållarfixtur	14 0502 37717
Snabbspännsystem	14 0502 37718
Hållare för runda preparat med tre insatser	14 0502 38002
V-insats	14 0502 38000
Hållare för tunna preparat	14 0402 09307
Segmentbåge med adapter	14 0502 29969
Segmentbåge med adapter, direkt	14 0502 40314
Specialnyckel till hållare för elektronmikroskop	14 0356 10869
Preparathållarfixtur för elektronmikroskop	14 0502 29968
Universalpreparathållare för elektronmikroskop	14 0356 10868
Hållare för platta preparat för elektronmikroskop	14 0355 10405
Super-kassettklämma	14 0502 38967
Leica RM CoolClamp	14 0502 46573
Förstoringsglas	14 0502 42790
Universalhållare för mikroskop	14 0502 40580
Mikroskophållare m punktbelysning med högeffektslysdioder	14 0502 38463
Högeffektslysdiod 1000, 2-armed (modulen kan bara användas med styrenhet för lysdiod 1000, Beställningsnr: 14 6000 04825.)	14 6000 04826






Styrenhet lysdiod 1000 (modulen kan bara användas med högeffektslysdiod 1000, 2-armad, Beställningsnr: 14 6000 04826.)	14 6000 04825
Kombinerad hållare med förstoringsglas och belysning, 120V/60Hz	14 0502 29971
Kombinerad hållare med förstoringsglas och belysning, 230V/50Hz	14 0502 29972
Bakgrundsbelysning (bakgrundsbelysningen fungerar endast tillsammans med knivhållarfästet, Beställningsnr: 14 0502 37962.)	14 0502 38719
Topptråg	14 0517 56261
Standardavfallstråg	14 0518 56458
Fotströmställare för rotationsmikrotom	14 0502 38257
Borste med magnet	14 0183 40426
Skyddshandskar, storlek M	14 0340 29011
Skyddshandskar, storlek S	14 0340 40859
Olje Typ CONSTANT OY 46 K (50 ml)	14 0336 06086

Fler förbrukningsartiklar finns i online-katalogen på vår webbplats
www.LeicaBiosystems.com.

7. Felsökning

7.1 Felkoder

När det uppstår ett fel hos instrumentet visas en felkod på den tresiffriga displayen. Tabellen nedan listar de aktuella felkoderna som kan dyka upp. Följ instruktionerna i kolumnen "Åtgärd".

Felkod	Instrumentstatus	Felbeskrivning	Åtgärd
	Felkod E1 visas.	Alla inställningsvärden har återställts till standardvärdena.	<ol style="list-style-type: none"> 1. Tryck på valfri knapp på kontrollpanelen för att bekräfta felet. 2. Kontrollera alla inställningsvärden för att se om de tidigare angivna värdena fortfarande stämmer. Värdena kan behöva anges på nytt. 3. Om felkoden E1 visas om och om igen bör du kontakta Leica Biosystems servicecenter.
	Felkod E2 visas, ett två sekunder långt varningspip ljuder. Instrumentet svarar inte på några åtgärder, förutom nödstopp.	Eventuellt funktionsfel i objekthuvudets matningsdrivrutin.	<ol style="list-style-type: none"> 1. Starta om instrumentet och kontrollera ifall felkoden E2 fortfarande visas. 2. Om felkoden E2 fortfarande visas bör du kontakta Leica Biosystems servicecenter.
	Felkod E3 visas, ett två sekunder långt varningspip ljuder. Instrumentet svarar inte på några åtgärder, förutom nödstopp.	<ol style="list-style-type: none"> 1. Eventuellt funktionsfel hos objekthuvudets utlösare för matning/returgående fas. 2. Eventuellt funktionsfel hos snittningen eller den 3-dimensionella rekonstruktionen. 	<ol style="list-style-type: none"> 1. Starta om instrumentet och kontrollera ifall felkoden E3 fortfarande visas. 2. Om felkoden E3 fortfarande visas bör du kontakta Leica Biosystems servicecenter.
	Felkod E4 visas, ett två sekunder långt varningspip ljuder. Instrumentet svarar inte på några åtgärder, förutom nödstopp.	Eventuellt funktionsfel i objekthuvudets matningsområde.	<ol style="list-style-type: none"> 1. Starta om instrumentet och kontrollera ifall felkoden E4 fortfarande visas. 2. Om felkoden E4 fortfarande visas bör du kontakta Leica Biosystems servicecenter.
	Felkod E5 visas, ett två sekunder långt varningspip ljuder. Instrumentet svarar inte på några åtgärder, förutom nödstopp.	Eventuellt funktionsfel i en minnesposition.	<ol style="list-style-type: none"> 1. Starta om instrumentet och kontrollera ifall felkoden E5 fortfarande visas. 2. Om felkoden E5 fortfarande visas bör du kontakta Leica Biosystems servicecenter.

7.2 Möjliga fel


Problem	Möjlig orsak	Korrigerande åtgärd
Omväxlande tjocka och tunna snitt Snitten växlar mellan att vara tjocka och tunna, det finns vibrationsspår i snitten eller preparatet har slitits ut ur ingjutningen. I extremfall blir det inga snitt alls.	<ul style="list-style-type: none">• Bladet, knivhållaren eller orienteringen har inte fixerats ordentligt.• Preparatet har inte spänts fast ordentligt.	<ul style="list-style-type: none">• Spänn fast bladet, knivhållaren eller orienteringen på nytt.• Kontrollera att kassetten har spänts fast ordentligt i universalkassettklämman.• Har universalkassettklämman kontaminerats med paraffin måste den rengöras (→ Sida 118 – 8.1 Rengöring av instrumentet).• När kassetter med pågjutet lock används, måste man kontrollera att den brutna kanten inte gör så att kassetten inte går att späna fast ordentligt; avlägsna om så krävs graderna eller spänn fast kassetten horisontellt i stället för vertikalt i universalkassettklämman.• Om kassetten dimensioner ligger inom de tillåtna värdena och kassetten fortfarande inte kan spännas fast ordentligt kan detta bero på att universalkassettklämman är felaktigt konfigurerad eller defekt. Låt i så fall Teknisk service undersöka och montera om universalkassettklämman.

Problem	Möjlig orsak	Korrigerande åtgärd
<p>(forts.) Omväxlande tjocka och tunna snitt Snitten växlar mellan att vara tjocka och tunna, det finns vibrationsspår i snitten eller preparatet har slitits ut ur ingjutningen. I extremfall blir det inga snitt alls.</p>	<p>(forts.)</p> <ul style="list-style-type: none"> • Preparatet har inte spänts fast ordentligt. • Bladet är slött. • Tryckplattan är skadad eller felaktigt inställd. • För liten snittvinkel hos kniven/bladet. • Paraffinet är inte tillräckligt fast för betingelserna. • Underfylld kassett. • För tjockt eller tunt blad används i två-i-ett bladhållaren. 	<p>(forts.)</p> <ul style="list-style-type: none"> • Om kassetter – och då i synnerhet tunnväggiga kassetter – från andra leverantörer än Leica Biosystems används, kan det medföra att kassetten deformeras eller att andra problem med fastspänningen uppstår. Försöker man spänna fast kassetten och inser att den inte sitter ordentligt, måste man använda en annan fixtur. • Flytta kniv-/bladhållaren i sidled eller sätt in en ny kniv eller ett nytt blad. • Sätt i en ny tryckplatta eller använd en ny två-i-ett knivhållare E. • Justera tryckplattan. • Prova systematiskt flera olika inställningar av snittvinkeln tills du hittar den bästa vinkeln. • Använd paraffin med högre smältpunkt eller kyl segmentet. • Se till att kassetten är ordentligt fylld och att det främre blocket är ordentligt fastsatt på kassettkroppen. • Det rekommenderade kompatibla bladet finns listat i Valfria tillbehör (→ Sida 71 – 6. Valbara tillbehör).
<p>Snitten trycks samman Sektionerna är så hoptryckta och sammanpressade, med veck och inga band bildade.</p>	<ul style="list-style-type: none"> • Bladet är slött. • Preparatet är för varmt. • För hög snittningshastighet. 	<ul style="list-style-type: none"> • Använd en annan del av bladet eller ett nytt blad. • Kyl preparatet innan det snittas. • Sänk snittningshastigheten.

Problem	Möjlig orsak	Korrigerande åtgärd
"Strimmor" i snitten För två-i-ett-bladhållare E	<ul style="list-style-type: none"> • Paraffin samlades på baksidan av bladet och den bakre tryckplattan på knivhållaren. • Snittvinkeln är för brant, nära noll grader. • Bladet har hack i skäreggen. 	<ul style="list-style-type: none"> • Ta bort paraffin från dessa områden regelbundet. • Justera snittvinkeln. • Byt blad.
Missljud vid snittningen Kniven "sjunger" vid snittning av hårda preparat. Repor eller vibrationsmärken i snitten.	<ul style="list-style-type: none"> • För hög snittningshastighet. • Snittvinkeln är för stor. • Otillräcklig fastspänning av preparatet och/eller knivhållaren. • Den returgående fasen är avstängd vid snittning av harts-/plastinbäddade preparat. 	<ul style="list-style-type: none"> • Välj en långsammare snittningshastighet. • Minska systematiskt snittvinkeln tills du hittar den bästa inställningen. • Kontrollera alla skruv- och klämförband i preparathållarsystemet och på knivhållaren. Dra åt spakar och skruvar där så krävs. • Aktivera den returgående fasen.
Hög bladförbrukning	<ul style="list-style-type: none"> • För mycket kraft användes vid snittningen. • För snäv snittvinkel. 	<ul style="list-style-type: none"> • Justera snittningshastigheten och/eller snittjockleken vid trimningen. Välj en tunnare snittjocklek, rotera handratten långsammare. • Justera snittvinkeln.

7.3 Funktionsfel på instrumentet

Följande är en lista över de vanligaste problem som kan uppstå när man arbetar med instrumentet, tillsammans med möjliga orsaker och felsökningsmetoder. Om funktionsfelet inte kan åtgärdas med något av alternativen som listas i tabellen, eller ifall problemet uppstår gång på gång, bör du kontakta Leica Biosystems servicecenter omgående.

Problem	Möjlig orsak	Korrigerande åtgärd
Ingen visning, instrumentet reagerar inte på knapptryckningar efter att det satts igång.	<ul style="list-style-type: none"> • Elkabeln är inte korrekt ansluten. • Säkringarna är defekta. • Kontrollpanelens kabel är inte korrekt ansluten. • Spänningsväljaren är felaktigt inställd. 	<ul style="list-style-type: none"> • Kontrollera elkabelns anslutning. • Byt säkringar. • Kontrollera anslutningen för kabeln till kontrollpanelen. • Kontrollera spänningsinställningen och korrigera den vid behov (→ Sida 37 – 4.5.1 Kontrollera spänningen).
<p>Det går inte att starta skärmotorn.</p>  <p>Bild. 145</p>	<ul style="list-style-type: none"> • NÖDSTOPP-knappen eller fotströmställaren är nedtryckt. • Handrattslåset är aktiverat. • Motorn överbelastades tillfälligt och stängdes av via automatsäkring. • Fotströmställaren eller kontaktattrappen är inte anslutna eller anslöts på fel sätt. 	<ul style="list-style-type: none"> • Släpp upp NÖDSTOPP-knappen och välj driftläge. Släpp fotströmställaren. • Lossa handrattslåset. • Stäng av instrumentet och vänta i 30 sekunder. Tryck på knappen för automatsäkringen (→ "Bild. 145-1") på baksidan av instrumentet. Sätt på instrumentet igen. • Anslut fotströmställaren eller kontaktattrappen och se till att anslutningen är korrekt utförd.
Matningen har upphört.	<ul style="list-style-type: none"> • Slutet på den inre banan har nåtts. • Preparatet var redan inom den inre banan när instrumentet sattes igång. 	<ul style="list-style-type: none"> • Välj trimningsläget genom att trycka på TRIM/SECT (TRIMMA/SNITTA). För sedan tillbaka preparatet med hjälp av snabbmatningsknappen. För sedan tillbaka preparatet med hjälp av snabbmatningsknappen. • Följ proceduren ovan.
Snabbmatningsknapparna kan bara användas för att flytta objektet bakåt.	<ul style="list-style-type: none"> • Den motoriserade snittningen pågår fortfarande. 	<ul style="list-style-type: none"> • Avsluta den motoriserade snittningen genom att trycka ner fotströmställaren eller trycka på någon av knapparna RUN/STOP (KÖR/STOPP) eller ENABLE (AKTIVERA).

Problem	Möjlig orsak	Korrigerande åtgärd
Preparaten i den inre banan kan inte föras tillbaka med snabbmatningsknapparna.	<ul style="list-style-type: none"> • STEP-läget är fortfarande aktivt (lysdioden på knappen SECT (SNITTA) tänds). 	<ul style="list-style-type: none"> • Tryck på knappen TRIM/SECT (TRIMMA/SNITTA) för att växla till trimningsläget. För tillbaka preparatet med hjälp av snabbmatningsknappen.
Skärmotorn stängs av för tidigt i driftläget CONT (kontinuerlig rörelse).	<ul style="list-style-type: none"> • Fotströmställaren hölls nedtryckt för länge när snittningsprocessen påbörjades. • Knapparna RUN/STOP (KÖR/STOPP) och ENABLE (AKTIVERA) på kontrollpanelen släpptes inte samtidigt efter start. 	<ul style="list-style-type: none"> • Tryck bara ner fotströmställaren helt kort för att starta snittningsprocessen. • Släpp båda knapparna samtidigt.
HOME (HEM) och STOP (STOPP) tänds samtidigt.	<ul style="list-style-type: none"> • Avkännaren för slutposition är defekt. 	<ul style="list-style-type: none"> • Kontakta Leica Biosystems service.

7.4 Funktionsfel på två-i-ett-bladhållare E

7.4.1 Byte av tryckplattan

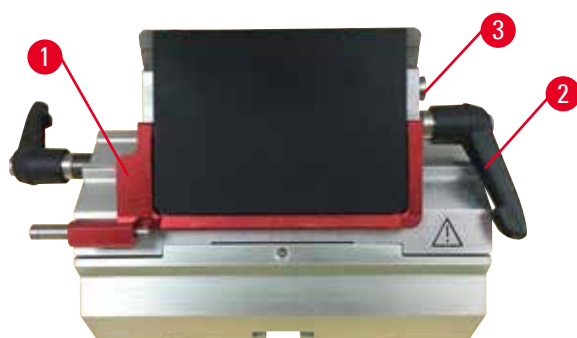


Bild. 146

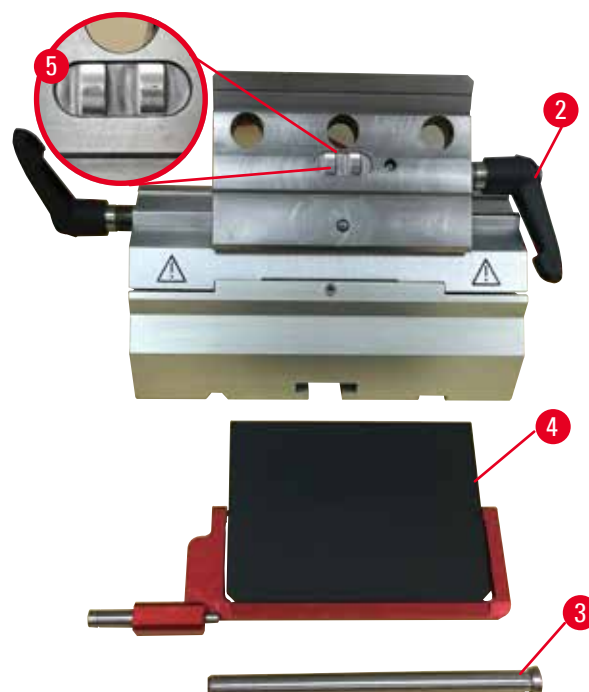


Bild. 147

1. Fäll ner knivskyddet (→ "Bild. 146-1").
2. Vrid spännsaken moturs (→ "Bild. 146-2").
3. Dra ut bulten (→ "Bild. 146-3") (→ "Bild. 147-3").

4. Ta bort den skadade tryckplattan (→ "Bild. 147-4").



Tips

Kontrollera att insatsen i bladhållarens överdel har monterats som bilden visar (→ "Bild. 147-5") om den skulle lossna. Är den felmonterad går det inte att spänna fast tryckplattan.

5. Montera en ny tryckplatta.
6. Sätt in bulten (→ "Bild. 147-3").
7. Vrid spännspaken medurs (→ "Bild. 147-2").

7.4.2 Montering av bladhållarens överdel på segmentbågen



Bild. 148

För att snittningsresultatet ska kunna bli korrekt, måste bladhållarens överdel (→ "Bild. 148-2") spännas fast stadigt på segmentbågen (→ "Bild. 148-4").

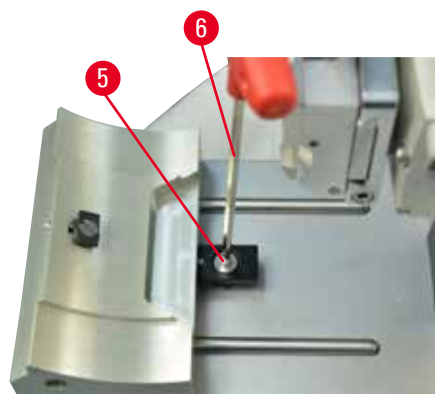
Fastspänningen utförs med en excenterspak (→ "Bild. 148-3"). Spännkraften ställs in med justerskruven (→ "Bild. 148-1") på segmentbågens undersida. Spännkraften ställs in så att det går att vrida spännspaken hela vägen till stoppläget med kontinuerligt ökande motstånd.

Justera fastspänningen med hjälp av en 2,5 mm insexnyckel vid justeringsskruven (→ "Bild. 148-1") så att spaken först "slirar" när spaken aktiveras. Fortsätt att vrida justerskruven (→ "Bild. 148-1") ett litet stycke i taget (cirka 1/4 varv medurs eller moturs) med kontroller däremellan, tills spaken varken "slirar" eller låser "tvärt".

7.5 Inställning av fastspänningssystemet hos fundamentets spännfäste



Bild. 149



Gör på följande sätt för att ställa in excenterskruvens låsläge på 270°.

1. Placera knivhållarfästet (→ "Bild. 149-1") på instrumentets fundament.
2. Justera låsläget genom att skruva in eller lossa sänkskraven (→ "Bild. 149-5") i spännstycket på fundamentet med en 4 mm insexnyckel (→ "Bild. 149-6"), så att excenterskraven (→ "Bild. 149-2") går att låsa i läget 0° och i läget (→ "Bild. 149-3") and 270° position (→ "Bild. 149-4").

8. Rengöring och underhåll

8.1 Rengöring av instrumentet



Varning

Instrumentet rengörs utan att strömkontakten har dragits ut.

Elstötar med personskador som följd.

- Stäng av instrumentet och koppla ur kontakten från elnätet före varje rengöringstillfälle.



Varning

Vätska hamnar i instrumentets inre.

Allvarlig instrument-/personskada eller skada på preparatet.

- Se noga till att ingen vätska hamnar i instrumentets inre vid användning eller underhåll. Spreja lämpligt lösningsmedel eller rengöringsmedel på en rengöringsduk och inte direkt på instrumentet för att förhindra att det tränger in vätska i instrumentet. Kontakta Leica Biosystems servicecenter om vätskor letat sig in i instrumentet.



Varning

Kniven/bladet togs inte bort när kniv-/bladhållaren demonterades från mikrotomen.

Allvarliga personskador på grund av kontakt med den extremt vassa kniven/bladet.

- Innan du demonterar kniv-/bladhållaren från mikrotomen ska du alltid först – och med påtagna skärskyddshandskar – avlägsna och placera kniven/bladet på en säker plats.



Varning

Kniven/bladet förvaras på ett felaktigt sätt.

Allvarlig personskada, till exempel på grund av att den oväntat faller av.

- Förvara alltid kniven/bladet på en lämplig plats när den inte används, till exempel i den särskilda knivlådan.
- Placera aldrig en kniv med skäreppen uppåt och försök aldrig fånga en kniv i fallet.



Varning

Kniv-/bladhållaren lossnar från instrumentet.

Allvarlig personskada och/eller materiell skada.

- Har kniv-/bladhållaren inte fixerats, till exempel vid montering eller rengöring, ska du vara extra uppmärksam så att den inte lossnar.
- Fixera om möjligt alltid kniv-/bladhållaren så att den inte kan lossna.
- Vid installation eller underhåll måste du avlägsna kniv-/bladhållaren från knivhållarfästet för att undvika att den lossnar av misstag.

**Var försiktig**

Användning av olämpliga lösnings- eller rengöringsmedel eller av vassa/hårda redskap för att rengöra instrumentet eller tillbehören.

Instrumentet har eventuellt ett funktionsfel.

- Använd aldrig lösningsmedel som innehåller aceton eller xylen till rengöring.
- Vid hantering av rengöringsmedel ska tillverkarens säkerhetsföreskrifter och laboratieföreskrifterna följas.
- Använd aldrig vassa eller hårda redskap för att skrapa ren instrumentets yta.
- Blötlägg aldrig tillbehören i lösningsmedel eller vatten.
- Rengör stålknivarerna med en alkoholbaserad lösning eller aceton.
- Använd inte xylen eller rengöringsvätskor med alkohol (till exempel glasputsmedel) till rengöring eller för att avlägsna paraffin.

**Obs**

Tillbehör och komponenter korroderar på grund av att instrumentet eller tillbehören använder korrosiva/starkt sura/alkaliska reagenser eller lösningsmedel, t.ex. avkalkad lösning som innehåller syra, ammoniumhydroxid som innehåller alkali osv.

Tillbehören kan fungera felaktigt.

- Undvik att frätande/starkt sura/alkaliska reagenser eller lösningsmedel droppar på instrumentets yta eller tillbehör.
- Om ett sådant reagens eller lösningsmedel har droppat på instrumentytan eller tillbehören, torka bort resterna och torka tillbehören tillräckligt snabbt så snart som möjligt.
- Om sådant reagens eller lösningsmedel används ofta, utför en grundlig daglig rengöring av bladhallaren, universalkassettklämman (UCC) och andra tillbehör om det behövs.

Vidtag dessa förberedande åtgärder före varje rengöring:

- Lyft preparatklämman till det övre ändläget och aktivera handrattslåset.
- Stäng av instrumentet och koppla ur det.
- Ta bort bladet från bladhallaren och placera det i förvaringsfacket på undersidan av bladdispensern, alternativt ta bort kniven från knivhallaren och lägg tillbaka den i knivlådan.
- Ta bort kniv-/bladhallarfästet och kniv-/bladhallaren för rengöring.
- Ta bort preparatet från preparatklämman.
- Avlägsna snittavfall med en torr borste.
- Ta loss preparatklämman och rengör den separat.

Instrumentet och de utvändiga ytorna

Kontrollpanelens lackerade ytor kan rengöras med ett mildt rengöringsmedel eller tvållösning vid behov och därefter torkas av med en trasa.

Ta bort paraffinrester med hjälp av xylensubstitut, paraffinolja eller paraffinborttagare.

Instrumentet måste vara fullständigt torrt innan det får användas igen.

**Varning**

Kniven torkas av i fel riktning vid rengöring.

Allvarlig personskada.

- Torka alltid av kniven i riktning från knivryggen mot skäreggen.



Tips

Sätt inte igång instrumentet igen förrän det har torkat ordentligt.

Två-i-ett-bladhållare E



Bild. 150

1. Ta bort insatsen (→ "Bild. 150-9") för lågprofilblad.
2. Ta först bort tryckplattan (→ "Bild. 150-4") från bladhållarens överdel. Gör detta genom att vrida bladets spännspek (→ "Bild. 150-6") moturs och dra ut den åt sidan; dra ut bulten (→ "Bild. 150-7") och ta bort tryckplattan.
3. Ta bort bladhållarens överdel. Gör detta genom att vrida spännspeken (→ "Bild. 150-2") för sidledes förflyttning moturs och dra ut den åt sidan; för bladhållarens överdel (→ "Bild. 150-3") framåt så att den går att ta bort från segmentbågen (→ "Bild. 150-5").
4. Lossa excenterskruven med en 4 mm insexnyckel och ta bort segmentbågen från bladhållarfästet.
5. Rengör alla delar på två-i-ett-bladhållaren E.



Var försiktig

Delar till bladhållarna förväxlas vid rengöringen.

Dålig snittkvalitet.

- Förväxla inte bladhållarna vid rengöring.

6. Lägg de borttagna delarna på en duk med god uppsugningsförmåga i torkkammaren (i högst 65 °C) och låt paraffinkontamineringen rinna av.



Varning

Delar tas ut ur torkkammaren (65 °C) vid rengöring av kniv-/bladhallaren.

Skållningsrisk.

- Använd värmeisolerade handskar när du tar ut delarna från torkkammaren (65 °C).

7. Torka av två-i-ett-bladhållaren E och låt den svalna till rumstemperatur, montera därefter ihop den.
8. Smörj de rörliga delarna på två-i-ett-bladhållaren E med ett tunt lager olja efter rengöringen.
9. Vid monteringen av tryckplattan (→ "Bild. 150-4") måste du vara noga med att insatsen i bladhallarens överdel monteras korrekt så som bilden visar (→ "Bild. 150-8") och att överkanten på tryckplattan är parallell och i nivå med bakkanten på bladhallarens överdel (→ "Bild. 150-3").



Tips

Om insatsen i bladhallarens överdel är felmonterad går det inte att späna fast tryckplattan.

Universalkassetklämma

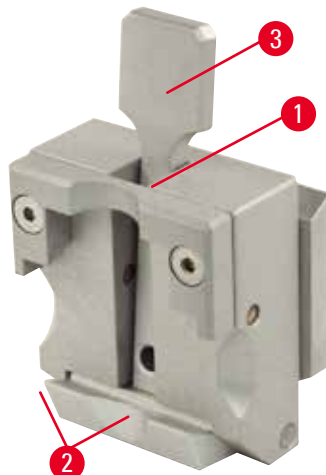


Bild. 151

- Ta loss kassetklämman (→ "Bild. 151-1") och rengör den ordentligt så att alla paraffinrester försvinner.
- Xylen får inte användas vid rengöring. Använd i stället xylen substitut eller paraffinborttagare.
- Kassetklämman (→ "Bild. 151-1") går även att placera i en ugn som värms till högst 65 °C tills den flytande paraffinen runnit av.
- Torka bort återstående paraffinrester med en torr duk.
- Efter en sådan rengöring i ugn ska spiral fjädrarna (→ "Bild. 151-2") på spännspaken (→ "Bild. 151-3") alltid smörjas. Låt kassetklämman svalna innan den monteras tillbaka på instrumentet.

8.2 Underhåll

8.2.1 Byta säkringar



Varning

Byte av säkringar utan att instrumentet har stängts av och strömkontakten dragits ut.

Elstötar med personskador som följd.

- Stäng av instrumentet och dra ut kontakten från elnätet innan du byter säkringar.



Var försiktig

Säkringar som inte följer specifikationen i avsnittet "Tekniska data" i bruksanvisningen används.

Funktionsfel på instrumentet.

- Använd endast säkringar som följer specifikationen i avsnittet "Tekniska data" i bruksanvisningen.



Bild. 152

- Se till att huvudströmbrytaren (→ "Bild. 152-1") är avstängd.
- För in en liten skruvmejsel i hålet (→ "Bild. 152-2") ovanför strömförsörjningen (→ "Bild. 152-3") och lirka försiktigt ut insatsen.
- Ta bort spänningsväljarens kåpa (→ "Bild. 152-4") tillsammans med säkringarna (→ "Bild. 152-5").
- Byt ut trasiga säkringar mot nya säkringar.
- Sätt tillbaka säkringshuset i instrumentet och tryck in det tills det griper in (hörbart klick).

8.3 Underhållsanvisningar



Tips

Endast auktoriserad och kvalificerad servicepersonal får öppna instrumentet för service och reparation på dess inre komponenter!

Instrumentet är i princip underhållsfritt.

För problemfri användning på lång sikt rekommenderar Leica Biosystems dock följande:

1. Att instrumentet rengörs grundligt varje dag.
2. Att ett underhållsavtal tecknas senast vid garantitidens utgång. För närmare information, kontakta ditt lokala Leica Biosystems-servicecenter.
3. Att instrumentet regelbundet inspekteras av kvalificerade servicetekniker som är auktoriserade av Leica Biosystems. Intervallen beror på hur intensivt instrumentet används.

Vi rekommenderar något av nedanstående två inspektionsintervall beroende på hur hårt instrumentet belastas:

	Kategori I	Kategori II
Antal snitt per dag:	>8000 snitt per dag	<8000 snitt per dag
Arbetsbelastning (timmar per dag):	>5 timmar per dag	<5 timmar per dag
Snittningshastighet:	Mest hög snittningshastighet	Låg till medelhög snittningshastighet
Preparatmaterial:	Arbete med mjuka och hårda preparat	Mest mjuka preparat
Underhåll:	Var 12:e månad	Var 24:e månad



Bild. 153

Anmärkning för inspektion

Efter att instrumentet har utfört ca 2 miljoner rörelser visas alltid koden **SEr** under ca 3 sekunder i den tresiffriga displayen när knappen **TRIM/SECT** (TRIMMA/SNITTA) trycks ner (växling mellan trimnings- och snittningsläge).

Detta är en påminnelse om att instrumentet måste inspekteras av en auktoriserad servicetekniker från Leica Biosystems oberoende av hur pass hårt belastat instrumentet har varit.

8.4 Smörjning av instrumentet

Smörj nedanstående delar en gång i månaden med den medföljande oljan (1–2 droppar räcker).



Varning

Olja spills ut och torkas inte upp omedelbart.

Allvarlig personskada, till exempel genom att man halkar och skadar sig på farliga delar som kniven/bladet på instrumentet.

- Undvik alltid att spilla ut olja.
- Vid eventuellt oljespill, torka omedelbart upp alltsammans fullständigt.

Instrumentet

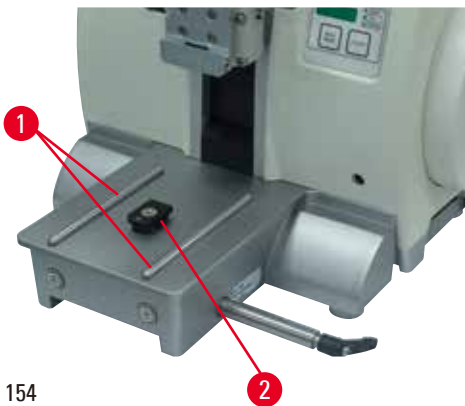


Bild. 154

- Glidskenorna (→ "Bild. 154-1") till knivhållarfästet på mikrotomfundamentet.
- T-stycket (→ "Bild. 154-2") på mikrotomfundamentet.

Två-i-ett-bladhållare E

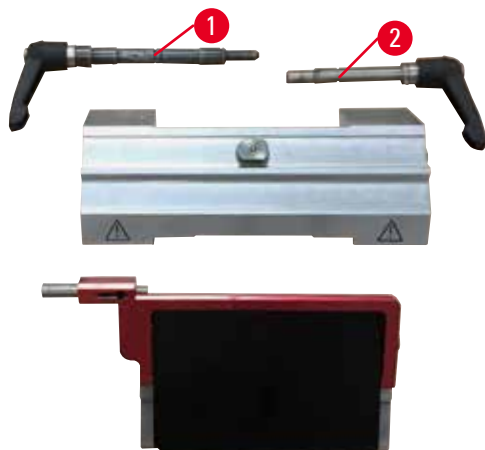


Bild. 155

- Spännspaken (→ "Bild. 155-1") för sidledes förflyttning.
- Spännspaken (→ "Bild. 155-2") för bladet.

Universalkassettklämma

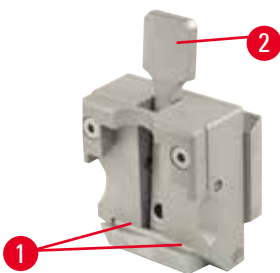


Bild. 156

Smörj spiralfjädrarna (→ "Bild. 156-1") på spännspaken (→ "Bild. 156-2") och för den fram och tillbaka upprepade gånger.

9. Garanti och service

9.1 Garanti

Leica Biosystems Nussloch GmbH garanterar att den avtalade produkten har genomgått en omfattande kvalitetskontroll baserad på Leica Biosystems interna provningsstandarder samt att produkten är felfri och motsvarar alla garanterade tekniska specifikationer och/eller beskrivningar.

Garantins omfattning styrs av innehållet i avtalet som har slutits. Endast garantivillkoren från din Leica Biosystems-återförsäljare eller den organisation där du har köpt avtalsprodukten gäller.

9.2 Serviceinformation

Om du behöver teknisk service eller reservdelar ska du vända dig till din Leica Biosystems-representant eller den Leica Biosystems-återförsäljare som du köpte instrumentet av.

Följande uppgifter behövs:

- Instrumentets modellnummer och serienummer.
- Var instrumentet finns och namnet på en kontaktperson.
- Anledning till serviceförfrågan.
- Leveransdatum.

9.3 Urdriftagning och kassering

Instrumentet och dess delar måste kasseras i enlighet med gällande lokala bestämmelser.

10. Saneringsbekräftelse

Varje produkt som returneras till Leica Biosystems eller som behöver underhåll på plats måste vara ordentligt rengjort och dekontaminerat. Du hittar mallen för Saneringsbekräftelse på vår webbplats www.LeicaBiosystems.com genom att använda sökfunktionen. Den här mallen måste användas för att samla in alla nödvändiga uppgifter.

När en produkt returneras måste den ifyllda och undertecknade bekräftelsen bifogas eller skickas till serviceteknikern. Avsändaren bär ansvaret för produkter som har skickats tillbaka utan den här bekräftelsen eller med en ofullständigt ifylld bekräftelse. Returnerade varor som av företaget bedöms utgöra en potentiell fara kommer att skickas tillbaka på avsändarens bekostnad och ansvar.

www.LeicaBiosystems.com



Leica Biosystems Nussloch GmbH
Heidelberger Strasse 17 - 19
D-69226 Nussloch
Tyskland

Tel.: +49 - (0) 6224 - 143 0
Fax: +49 - (0) 6224 - 143 268
Webb: www.LeicaBiosystems.com