

Leica CM3050 S

Kryostaatti

Käyttöohje

Suomi

Tilausno: 14044380104 - revisio R

Säilytä tämä käyttöohje aina laitteen läheisyydessä.

Lue huolellisesti ennen laitteen käyttöönottoa.

CE



Tässä käyttöohjeessa mainitut tiedot, luvut, ohjeet ja arviot vastaavat perusteellisen selvityksemme mukaan tällä hetkellä ajankohtaista tieteen ja tekniikan tasoa.

Emme ole velvollisia päivittämään käyttöohjetta säännöllisin välein vastaamaan uusinta teknistä kehitystä ja toimittamaan asiakkaillemme tämän käyttöohjeen täydennyksiä, päivityksiä jne.

Pidättydymme vastaamasta kunkin maan oikeusjärjestelmän sallimissa rajoissa tämän käyttöohjeen mahdollisesti sisältämistä virheellisistä tiedoista, piirustuksista, teknisistä kuvista jne. Emme missään tapauksessa vastaa omaisuusvahingoista tai muista seurausvahingoista, jotka liittyvät tässä käyttöohjeessa annettujen ohjeiden tai muiden tietojen noudattamiseen.

Tämän käyttöohjeen tietoja, piirustuksia, kuvia ja muita sisällöllisiä ja teknisiä tietoja ei tule pitää tuotteittemme taattuina ominaisuuksina.

Takaamme tuotteittemme ominaisuudet vain siten kuin sopimuksessa meidän ja asiakkaamme välillä on määritelty.

Leica pidättää itsellään oikeuden tehdä muutoksia teknisiin tietoihin ilmoittamatta siitä etukäteen, sillä tekniseen edistykseen kuuluva muutos- ja parannusprosessimme koskee jokaista tuotettamme.

Tämän dokumentaation tekijänoikeudet on suojattu. Kaikki oikeudet ovat Leica Biosystems Nussloch GmbH:n hallussa.

Tekstin ja kuvien - myös niiden osien - monistaminen painamalla, valokopioimalla, mikrofilmille tallentamalla tai muilla menetelmillä elektroniset järjestelmät mukaan lukien edellyttää Leica Biosystems Nussloch GmbH:n nimenomaista kirjallista lupaa.

Sarjanumero ja valmistusvuosi on merkitty laitteen takana olevaan tyyppikilpeen.



Leica Biosystems Nussloch GmbH

Heidelberger Strasse 17 - 19

69226 Nussloch

Saksa

Puh.: +49 - (0) 6224 - 143 0

Faksi: +49 - (0) 6224 - 143 268

Web: www.LeicaBiosystems.com

Sisällysluettelo

1. Tärkeitä tietoja	7
1.1 Symbolit ja niiden merkitykset.....	7
1.2 Yleistä	12
1.3 Laitetyyppi.....	12
1.4 Käyttötarkoitus.....	12
1.5 Henkilöstön pätevyys	12
2. Turvallisuus	13
2.1 Turvallisuuteen liittyvät huomautukset.....	13
2.2 Sisäänrakennetut turvalaitteet.....	14
2.2.1 Ohjauspyörän lukitseminen.....	14
2.2.2 Säättöpyörän kahvan keskiöinti	15
2.2.3 Häätöpyörän kahvan keskiöinti (vain laitteet, joissa on leikkuumoottori)	15
2.2.4 Sormisuojaus	16
2.3 Turvallisuusohjeet: laitteen käsittely ja käyttö.....	16
2.3.1 Kuljetus ja asennus	16
2.3.2 Sijoituspaikkaa koskevat vaatimukset	17
2.3.3 Sähköliitäntä.....	18
2.3.4 Mikrotomin veitsien/terien käsittely	18
2.3.5 Sormisuojaus / säättöpyörän lukitsin.....	19
2.3.6 Motorisoitu leikkaaminen.....	19
2.3.7 Jäädetyt kudospääteosat sulatus/käsittely	19
2.3.8 Laitteen jäädetyt osat ja jäädetyt lisävarusteet.....	19
2.3.9 Tartuntavaarallinen/radioaktiivinen materiaali	20
2.3.10 Desinfiointi ja puhdistus	20
2.3.11 Mikrotomin poistaminen / asentaminen takaisin	20
2.3.12 Näytön viesti 'Dry microtome' (kuivaa mikrotomi)	21
2.3.13 Huolto.....	21
3. Asennus	22
3.1 Sijoituspaikkaa koskevat vaatimukset	22
3.1.1 Yleiset sijoituspaikkaa koskevat vaatimukset.....	22
3.1.2 Sähköliitäntä	22
3.2 Pakkauksesta purkaminen ja asennus.....	22
3.2.1 Uudelleenpakkaaminen	24
3.3 Saatavilla olevat mallit.....	24
3.4 Vakiotoimitus	24
3.5 Varusteiden asentaminen / asettaminen paikoilleen	26
3.5.1 Säättöpyörän asennus.....	26
3.5.2 Lisävarusteiden asettaminen paikoilleen	26
3.5.3 Jalkakytkin	27
3.6 Ennen laitteen päällekytkentää	28
4. Laitteen ominaisuudet	29
4.1 Yleiskuva	29
4.2 Tekniset tiedot.....	31

5.	Käyttö	35
5.1	Laitteen käyttö ensimmäistä kertaa.....	35
5.2	Päälle kytkeminen / sulakkeet.....	36
5.3	Ohjaustaulu 1.....	36
5.3.1	Ohjaustaulun 1 näppäimien toiminnot	37
5.3.2	Näytön toiminnot ohjaustaulussa 1	37
5.3.3	Näyttöviestit, kun laite kytketään päälle.....	38
5.3.4	Valikkotoiminnot: jäähdytyksen, ajan ja esiasetetun laskurin parametrien asettaminen	40
5.3.5	Tilanäyttö.....	44
5.3.6	Jäähdytyksen tilan, leikepaksuuden asetuksen ja laskureiden näyttö	46
5.4	Ohjaustaulu 2.....	48
5.4.1	Leikkuutilan valinta / leikkuun käynnistys ja pysäytys.....	49
5.4.2	Leikkausikkunan asettaminen	50
5.4.3	Leikkuunopeuden valinta.....	51
5.4.4	Hätäpysäytys	52
5.4.5	Karkeasyöttönäppäimet.....	53
5.4.6	Trimmaus- ja leikkuutoiminnot - kytkeminen trimmauksen ja leikkuun välillä	54
5.4.7	Leikepaksuuden asettaminen.....	54
5.5	Laitteen päivittäinen käyttö.....	55
5.5.1	Näytteiden jäädyttäminen näytelevyille pikajäähdytyshyllyn ja kiinteän lämmönpoistokappaleen avulla	55
5.5.2	Näytteiden jäädyttäminen näytelevyille 90° prismalla (laitteet, joissa on näytteiden jäähdytys)....	56
5.5.3	Jäädäytukseen ja jäätynneiden näytteiden poistamiseen liittyvät valinnaiset lisävarusteet	57
5.5.4	Näytelevyjen asettaminen näytepäähän	59
5.5.5	Näytteen suuntaus	59
5.5.6	Trimmaaminen/leikkaaminen.....	59
5.6	Töiden lopettaminen.....	61
5.6.1	Päivittäin suoritettavat vaiheet.....	61
5.6.2	Laitteen kytkeminen pois päältä pitkäksi aikaa	61
5.7	Sulatus.....	62
5.7.1	Automaattinen kammion sulatus.....	62
5.7.2	Manuaalinen kammion sulatus	63
5.7.3	Näytepään sulatus (vain laitteet, joissa on näytteiden jäähdytys).....	64
6.	Vianetsintä, ohjeita	65
6.1	Näytetyt virheilmoitukset.....	65
6.1.1	Muut virhenäytöt.....	66
6.2	Mahdolliset ongelmat - syyt ja korjaaminen	66
6.3	Lämpötila-asetusten taulukko (miinus °C).....	71

Sisällysluettelo

7.	Desinfiointi, puhdistus ja kunnossapito	72
7.1	Desinfiointia ja puhdistusta koskevat turvallisuusohjeet	72
7.2	Puhdistus.....	72
7.3	Desinfiointi huoneenlämmössä	72
7.4	Mikrotomin poistaminen / asentaminen takaisin	73
7.4.1	Mikrotomin poistaminen.....	73
7.4.2	Näytepään purkaminen (vain laitteet, joissa on näytteiden jäähdytys)	74
7.4.3	Mikrotomin asentaminen takaisin.....	76
7.4.4	T-kappaleen kiinnitysvoiman säätäminen	76
7.5	Liukuikkunan irrottaminen.....	77
7.6	LED-valaistuksen vaihtaminen	77
8.	Takuu ja huolto	78
9.	Liite	79
9.1	Sähköhydraulinen korkeudensäätö.....	79
9.1.1	Käyttötarkoitus	79
9.1.2	Vakiotoimitus	79
9.1.3	Turvallisuusohjeet	79
9.1.4	Asennus.....	80
9.1.5	Ohjausnäppäimet.....	81
9.1.6	Kunnossapito ja hoito.....	81
9.1.7	Toimintahäiriöt	81
9.1.8	Tekniset tiedot.....	82
9.2	Tilaustiedot - lisävarusteet.....	82
10.	Dekontaminointitodistus	85

1. Tärkeitä tietoja

1.1 Symbolit ja niiden merkitykset



Huomio

Leica Biosystems GmbH ei vastaa seurausvahingoista tai vaurioista, joiden syynä on seuraavien ohjeiden laiminlyönti liittyen erityisesti kuljetukseen ja pakkauksen käsittelyyn, ja laitteen varovaista käsittelyä koskevien ohjeiden laiminlyönti.

Symboli:



Symbolin otsikko:

Varoitus

Kuvaus:

Varoitukset ovat harmaalla taustalla ja ne on merkitty varoituskolmiolla.

Symboli:



Symbolin otsikko:

Huomautus

Kuvaus:

Huomautukset, eli tärkeät käyttäjälle osoitetut tiedot, näytetään harmaalla taustalla ja ne on merkitty tietokuvakkeella.

Symboli:

→ "kuva 7 - 1"

Symbolin otsikko:

Osan numero

Kuvaus:

Kuvissa käytettävät osien numerot. Punaiset numerot viittaavat kuvissa olevien osien numeroihin.

Symboli:

Start

Symbolin otsikko:

Toimintonäppäin

Kuvaus:

Laitteessa painettavat toimintonäppäimet näytetään isoilla kirjaimilla ja lihavoidulla, mustalla tekstillä.

Symboli:

Ready

Symbolin otsikko:

Ohjelmistonäppäin ja/tai näyttöviestit

Kuvaus:

Ohjelmistonäppäimet, joita painetaan näytössä, ja/tai näyttöön ilmestyvät viestit näytetään lihavoidulla, harmaalla tekstillä.

Symboli:



Symbolin otsikko:

Huomio

Kuvaus:

Ilmoittaa käyttäjälle, että hänen on tarkistettava käyttöohjeesta tärkeitä varoittavia tietoja kuten esimerkiksi varoituksia ja varotoimenpiteitä, joiden esittäminen itse lääkinällisessä laitteessa ei useista eri syistä ole mahdollista.

Symboli:



Symbolin otsikko:

Varoitus, kuuma pinta

Kuvaus:

Tämä laitteessa oleva varoitusmerkki ilmoittaa pinoista, jotka ovat käytön aikana kuumia. Vältä suoraa kosketusta palovammojen vaaran estämiseksi.

Symboli:



Symbolin otsikko:

Varoitus, biologinen vaara

Kuvaus:

Tämän symbolin lähellä olevat laitteen osat voivat kontaminoitua aineilla, jotka ovat terveydelle vaarallisia. Vältä suoraa kosketusta tai käytä sopivaa suojavaatetusta.

Symboli:	Symbolin otsikko:	Varoitus, alhainen lämpötila / jäätävät olosuhteet
	Kuvaus:	Tämän symbolin lähellä olevat laitteen osat altistuvat alhaisille lämpötiloille / jäätävälle olosuhteille, jotka ovat terveydelle vaarallisia. Vältä suoraa kosketusta tai käytä sopivaa suojavaatetusta, esim. jäänsuojakäsineitä.
Symboli:	Symbolin otsikko:	Valmistaja
	Kuvaus:	Ilmoittaa lääkinnällisen tuotteen valmistajan.
Symboli:	Symbolin otsikko:	Valmistuksen päivämäärä
	Kuvaus:	Ilmoittaa päivämäärän, jolloin lääkinnällinen laite valmistettiin.
Symboli:	Symbolin otsikko:	CE-merkintä
	Kuvaus:	CE-merkintä on valmistajan vakuutus siitä, että lääkinnällinen tuote vastaa sovellettavien EY-direktiivien ja määräysten asettamia vaatimuksia.
Symboli:	Symbolin otsikko:	UKCA-merkintä
	Kuvaus:	UKCA (UK Conformity Assessed) -merkintä on uusi Yhdistyneen kansakunnan tuotemerkintä, jota käytetään Iso-Britanniassa (Englanti, Wales ja Skotlanti) markkinoille saatettavissa tuotteissa. Se kattaa useimmat aikaisemmin CE-merkintää vaatineet tuotteet.
Symboli:	Symbolin otsikko:	In vitro -diagnostikkaan tarkoitettu lääkinnällinen laite
	Kuvaus:	Ilmoittaa lääkinnällisestä laitteesta, joka on tarkoitettu käytettäväksi in vitro -diagnostikkaan tarkoitettuna lääkinnällisenä laitteena.
Symboli:	Symbolin otsikko:	Kiinan RoHS-direktiivi
	Kuvaus:	Kiinan ROHS-direktiivin ympäristönsuojelusymboli. Symbolissa oleva luku ilmoittaa tuotteen "ympäristön kannalta turvallisen käyttöajan" vuosina. Tätä symbolia käytetään, kun käytössä on aine, joka ylittää Kiinassa sallitut ylärajat.
Symboli:	Symbolin otsikko:	WEEE-symboli
	Kuvaus:	WEEE-symboli, joka ilmoittaa sähkö- ja elektroniikkalaiteromun (WEEE) erillisestä keräämisestä, koostuu jäteastiasta, jonka yli on vedetty risti (ElektroG-elektroniikkalaitelain § 7).
Symboli:	Symbolin otsikko:	Vaihtovirta
		

Symboli:



Symbolin otsikko:

Kuvaus:

Tuotenumero

Ilmoittaa valmistajan luettelonumeron, jonka avulla lääkinnällinen laite on tunnistettavissa.

Symboli:



Symbolin otsikko:

Kuvaus:

Sarjanumero

Ilmoittaa valmistajan sarjanumeron, jonka avulla tietty lääkinnällinen laite on tunnistettavissa.

Symboli:



Symbolin otsikko:

Kuvaus:

Katso tietoja käyttöohjeesta

Ilmoittaa käyttäjälle, että hänen on katsottava tietoja käyttöohjeesta.

Symboli:



Leica Microsystems (UK) Limited
Larch House, Woodlands Business Park, Milton Keynes
England, United Kingdom, MK14 6FG

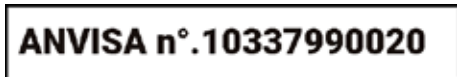
Symbolin otsikko:

Kuvaus:

Vastuuhenkilö Yhdistyneessä kuningaskunnassa

Yhdistyneessä kuningaskunnassa toimiva vastuuhenkilö, joka toimii muun kuin Yhdistyneen kuningaskunnan valmistajan puolesta tiettyjen valmistajan velvoitteisiin liittyvien tehtävien suorittamiseksi.

Symboli:



Symbolin otsikko:

Kuvaus:

ANVISA-tunnistenumero

Brasilian kansallinen terveydenvalvontavirasto (Agência Nacional de Vigilância Sanitária – ANVISA) vastaa lääkinnällisten laitteiden rekisteröinnistä Brasiliassa ja määrittää yksilöllisen 11-numeroisen tunnistenumeron jokaiselle laitteelle erityisten päätöslauselmien mukaan.

Symboli:



Symbolin otsikko:

Kuvaus:

Varoitus, sähköiskun vaara

Tämä laitteessa oleva varoitusmerkki ilmoittaa laitteen pinnoista tai alueista, joista tulee käytön aikana jännitteisiä. Suoraa kosketusta on sen vuoksi vältettävä.

Symboli:

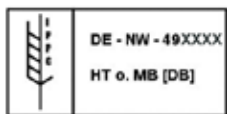


Symbolin otsikko:

Kuvaus:

Syttyvien kylmäsuihkeiden käyttö kielletty

Tämä symboli ilmoittaa käyttäjälle, että syttyvien kylmäsuikheiden käyttö kryostaattikammiossa on räjähdysvaaran vuoksi kielletty.

Symboli:**Symbolin otsikko:**

IPPC-symboli

Kuvaus:

IPPC-symbolin sisältö

IPPC-symboli

- ISO 3166 -standardin mukainen maakoodi, esim. DE Saksalle
- Alueellinen tunnistus, esim. NW Nordrhein-Westfalenin osavaltiolle
- Rekisteröintinumero, yksilöllinen numero, joka alkaa 49.
- Käsittelymenetelmä, esim. HT (heat treatment, lämpökäsittely)

Symboli:**Symbolin otsikko:**

Särkyvä, käsiteltävä varovasti

Kuvaus:

Ilmoittaa lääkinällisestä laitteesta, joka voi rikkoutua tai vaurioitua, jos sitä ei käsitellä varovasti.

Symboli:**Symbolin otsikko:**

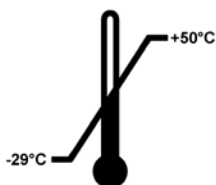
Suojeltava kastumiselta

Kuvaus:

Ilmoittaa lääkinällisestä laitteesta, joka on suojattava kosteudelta.

Symboli:

Transport temperature range:

**Symbolin otsikko:**

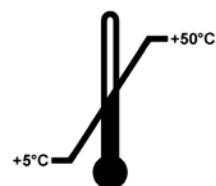
Kuljetuksen lämpötilarajat

Kuvaus:

Ilmoittaa lämpötilarajat, joihin asti lääkinällisen laitteen altistaminen on turvallista.

Symboli:

Storage temperature range:

**Symbolin otsikko:**

Varastoinnin lämpötilarajat

Kuvaus:

Ilmoittaa varastoinnin lämpötilarajat, joihin asti lääkinällisen laitteen altistaminen on turvallista.

Symboli:**Symbolin otsikko:**

Sallittu ilmankosteus kuljetuksen ja varastoinnin aikana

Kuvaus:

Ilmoittaa varastoinnin ja kuljetuksen kosteusalueen, johon asti lääkinällisen laitteen altistaminen on turvallista.

Symboli:**Symbolin otsikko:****Kuvaus:**

Suurin pinottava määrä

Ilmoittaa, että tuotteita ei saa pinota päällekkäin ilmoitettua määrää enemmän joko kuljetuspakkauksen tyyppin vuoksi tai itse tuotteiden tyyppin vuoksi.

Symboli:**Symbolin otsikko:****Kuvaus:**

Tämä puoli ylöspäin

Ilmoittaa, miten päin kuljetuspakkaus on asetettava.

Ulkomuoto:**Ilmais:****Kuvaus:**

Kallistustuksen ilmais

Ilmais seuraava, onko toimitettu tuote kuljetettu ja varastoitu pystysuorassa asennossa vaatimusten mukaisesti. Kun kallistus on ollut 60° enemmän, sininen kvartsihiekkä valuu nuolen muotoiseen indikaattori-ikkunaan ja jää sinne pysyvästi. Toimitetun tuotteen väärä käsittely on havaittavissa välittömästi ja voidaan todistaa lopullisesti.

Symboli:**Symbolin otsikko:****Kuvaus:**

Kylmäaine

Käytetyn kylmäaineen nimike

Symboli:**Symbolin otsikko:****Kuvaus:**

Täyttöpaino

Käytetyn kylmäaineen paino

Symboli:**Symbolin otsikko:****Kuvaus:**

Enimmäiskäyttöpaine

Jäähdytyspiirin enimmäiskäyttöpaine

**Huomautus**

Laitteen vastaanottajan on välittömästi toimituksen saavuttua ennen pakkauksen purkamista tarkistettava, että kallistuksen ilmais on ehjä. Jos ilmais on lauennut, asiasta on ilmoitettava vastaavalle Leica-jälleenmyyjälle.

1.2 Yleistä

Tämä käyttöohje sisältää tärkeitä laitteen käyttöturvallisuutta ja kunnossapitoa koskevia ohjeita.

Käyttöohje on tärkeä osa tuotetta. se on luettava huolellisesti ennen laitteen käyttöönottoa ja käyttöä. Käyttöohjetta tulee säilyttää laitteen luona.

Käyttöohjetta on tarvittaessa täydennettävä siten, että se vastaa laitteen käyttömaan kansallisia vahinkoturvallisuutta ja ympäristönsuojelua koskevia määräyksiä ja/tai lakeja.

Lue ehdottomasti koko käyttöohje läpi, ennen kuin alat käyttää laitetta.



Varoitus

Kiinnitä erityistä huomiota tietoihin (→ s. 13 – 2. Turvallisuus).

Lue tiedot siinäkin tapauksessa, että hallitset jo muiden Leica-tuotteiden käsittelyn ja käytön.

1.3 Laitetyyppi

Tässä käyttöohjeessa annetut tiedot koskevat vain kansilehdellä ilmoitettua laitetyyppiä.

Sarjanumerolla (SN) varustettu tyyppikilpi on kiinnitetty laitteen taakse.

Eri mallien tarkat tiedot löytyvät kohdasta (→ s. 31 – 4.2 Tekniset tiedot).

Huomautus:

Laitetta koskeviin kysymyksiin vastaaminen edellyttää seuraavia tietoja:

- Laitetyyppi
- Sarjanumero

1.4 Käyttötarkoitus

Leica CM3050 S on osittain motorisoitu (motorisoitu näytteen syöttö), tehokas kryostaatti, joka on varustettu motorisoidun leikkauksen vaihtoehdolla. Sitä käytetään ihmisen erilaisten näytemateriaalien nopeaan jäädyttämiseen ja leikkaamiseen. Leikkeitä käytetään patologin tekemään histologiseen lääketieteelliseen diagnoosiin esimerkiksi esim. syövän diagnosoimiseksi. Leica CM3050 S on tarkoitettu in vitro -diagnostiikan sovelluksiin.

Laitteen kaikenlainen muu käyttö ei ole asianmukaista käyttöä.

1.5 Henkilöstön pätevyys

Ainoastaan koulutettu laboratorihenkilökunta saa käyttää Leica CM3050 S -laitetta.

Laitteen käyttöön määrätyn laboratorihenkilökunnan on luettava käyttöohje huolellisesti läpi, ennen he alkavat työskennellä laitteella. Laite on tarkoitettu vain ammattikäyttöön.

2. Turvallisuus

2.1 Turvallisuuteen liittyvät huomautukset



Varoitus

- Noudata ehdottomasti tässä luvussa annettuja turvallisuutta koskevia ohjeita ja vaaroista ilmoittavia huomautuksia. Lue ne myös, vaikka tunsitkin jo muiden Leica-tuotteiden käsittelyn ja käytön.
- Kryostaattien kanssa työskennellessä on aina noudatettava henkilökohtaista turvallisuutta koskevia varotoimenpiteitä. Turvakenkien, suoja- ja viiltosuojakäsineiden (→ s. 24 – 3.4 Vakiotoimitus), kasvosuojuksen ja suojalasiens käyttö on pakollista.
- Räjähdyksvaaran vuoksi syttyvien kylmäsuihkeiden käyttö kryostaattikammion sisällä on kielletty, kun laite on kytketty päälle.

Tämä käyttöohje sisältää tärkeitä laitteen käyttöturvallisuutta ja kunnossapitoa koskevia ohjeita.

Se on oleellinen osa laitetta ja on luettava huolellisesti ennen laitteen käyttöönottoa ja käyttöä. Sitä on säilytettävä aina laitteen lähellä.

Tämä laite on rakennettu ja tarkastettu sähköisten mittaus-, ohjaus-, säätö- ja laboratoriolaitteiden turvamääräysten mukaisesti.

Jäännösriskit

Laite on rakennettu uusimman tekniikan ja hyväksytyjen turvateknisten säännösten mukaisesti. Epäasianmukainen käyttö ja käsittely voi aiheuttaa käyttäjän tai kolmannen osapuolen terveyttä ja henkeä uhkaavia vaaratilanteita, vikoja laitteeseen tai muita esinevahinkoja. Laitetta saa käyttää vain käyttötarkoituksen mukaisesti ja teknisesti moitteettomassa kunnossa. Turvallisuuteen vaikuttavat häiriöt on korjattava välittömästi.

Turvallisen tilan ja vaarattoman käytön varmistamiseksi käyttäjän on noudatettava kaikkia tässä käyttöohjeessa mainittuja huomautuksia ja varoituksia.

Vain alkuperäisten varaosien ja sallittujen alkuperäisten varusteiden käyttö on sallittu.



Huomautus

Laitteen EY-vaatimustenmukaisuusvakuutus ja UKCA-vaatimustenmukaisuusvakuutus löytyvät internetistä:

www.LeicaBiosystems.com



Varoitus

Laitteessa ja komponenteissa olevia suojalaitteita ei saa poistaa eikä muuttaa. Ainoastaan Leican valtuuttama huoltohenkilöstö saa avata ja korjata laitteen.

2.2 Sisäänrakennetut turvalaitteet

Kryostaatti on varustettu seuraavilla turvalaitteilla:

- Säästöpyörän lukitus
- Säästöpyörän kahvan keskiöinti (vain laitteet, joissa on leikkuumoottori)
- Häätäpysäytystoiminto (vain laitteet, joissa on leikkuumoottori)
- Sormisuojausella varustettu veitsenpidin

Valmistajan asentamat turvalaitteet ovat vain tapaturmantorjunnan perusta. Vastuu laitteen turvallisesta käytöstä on ennen kaikkea laitteen omistajalla ja hänen nimeämillään henkilöillä, jotka osallistuvat laitteen käyttöön, huoltoon ja korjaamiseen. Seuraavia ohjeita ja varoituksia on noudatettava laitteen moitteettoman toiminnan varmistamiseksi.

2.2.1 Ohjauspyörän lukitseminen



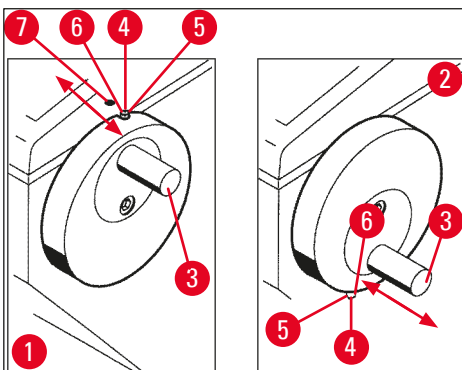
Varoitus

Suojaa leikkuuterä aina sormisuojausella ja lukitse säästöpyörä:

- Ennen kuin teet veistä ja/tai näytettä koskevia töitä.
- Ennen kuin vaihdat näytteitä.
- Työtaukojen ajaksi.

Säästöpyörän voi lukita kahteen asentoon:

- kahva ylimmässä asennossa (→ "Kuva 1-1"),
- kahva alimmassa asennossa (→ "Kuva 1-2").



Kuva 1

Lukitseminen:

1. Käännä säästöpyörää, kunnes kahva (→ "Kuva 1-3") on ylemmässä (→ "Kuva 1-1") tai alemmassa asennossa (→ "Kuva 1-2").
2. Lukitse painamalla nasta (→ "Kuva 1-4") oikealle (→ "Kuva 1-5").
- ① Nastan ylempi lukitusasento (→ "Kuva 1-4") on merkitty mustalla pisteellä (→ "Kuva 1-7").

Laitteet, joissa on leikkumoottori:

Leikkumoottori on nyt lukittu.

Kaikki laitteet:

Ilmoitus **LOCKED** (lukittu) ohjaustaulun 1 näytössä ilmoittaa, että säätöpyörä on lukittu:

C	T	-	3	0	°	C			O	T	-	3	5	°	C
					L	O	C	K	E	D				-	-

Vapautus:

1. Avaa lukitus työntämällä lukitusnasta (→ "Kuva 1-4") vasemmalle (→ "Kuva 1-6").
2. **LOCKED** katoaa näytöstä.

Laitteet, joissa on leikkumoottori:

Leikkumoottorin voi nyt käynnistää uudelleen.

2.2.2 Säätöpyörän kahvan keskiöinti**Varoitus**

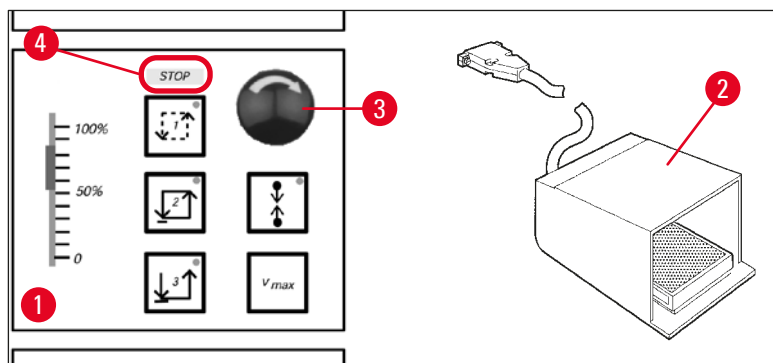
Kun käytät leikkumoottoria, keskiöi turvallisuussyistä aina säätöpyörän kahva!

Kahvan keskiöinti

1. Keskiöi kahva (→ "Kuva 1-3") vetämällä sitä ulospäin ja kiertämällä säätöpyörän keskusta.
2. Kun kahvasta päästetään irti, se lukittu paikoilleen.

2.2.3 Hätäpysäytystoiminto (vain laitteet, joissa on leikkumoottori)

Hätäpysäytys aktivoidaan punaisella hätäpysäytyspainikkeella (→ "Kuva 2-3") ohjaustaulussa 2 (→ "Kuva 2-1") tai jalkakytkimen (→ "Kuva 2-2") kautta.



Kuva 2

Hätäpysäytystoiminnon aktivointi

- » Paina hätäpysäytyspainiketta (→ "Kuva 2-3") tai polje jalkakytintä voimakkaasti (→ "Kuva 2-2"), **STOP** (punainen) (→ "Kuva 2-4") syttyy.
- ✓ Leikkuumoottori pysähtyy heti, kun hätäpysäytystoiminto on aktivoitu.

Hätäpysäytyksen aktivoinnin poistaminen

- » Poista aktivointi pyörittämällä hätäpysäytyspainiketta nuolen suuntaan (→ "Kuva 2-3").



Huomautus

Jos hätäpysäytystoiminto on aktivoitu jalkakytkimellä, lukituksen poistaminen ei ole tarpeen (toiminnon lukitus poistuu heti, kun jalkakytkin vapautetaan).
Kun haluat jatkaa työskentelyä, valitse yksi leikkuutiloista 1 - 3 ja käynnistä leikkuu uudelleen.

2.2.4 Sormisuojaus

Kaikki veitsenpitimet on varustettu sormisuojauksella (--> katso veitsenpitimien erillinen käyttöohje).



Varoitus

Suojaa leikkuuterä aina sormisuojauksella ja lukitse säätöpyörä:

- Ennen kuin teet veistä ja/tai näytettä koskevia töitä.
- Ennen kuin vaihdat näytteitä.
- Työtaukojen ajaksi.

2.3 Turvallisuusohjeet: laitteen käsittely ja käyttö

2.3.1 Kuljetus ja asennus



Varoitus

Vältäaksesi laitteen vakavat vahingot käyttämällä sitä silloin, kun kompressoriöljy on siirtynyt pois paikoiltaan:

- Älä kallista laitetta kuljetuksen aikana, kuljeta vain pystyasennossa.
- Odota kuljetuksen jälkeen vähintään neljä tuntia, ennen kuin kytket laitteen päälle.

Laitteen oikean toiminnan varmistamiseksi aseta laite joka puolella mainittujen vähimmäisetäisyyksien päähän seinistä ja esineistä (→ s. 32 – Ympäristöspesifikaatiot).

Kuljetuksen aikana mahdollisesti siirtyneen kompressoriöljyn on ehdittävä valua takaisin paikoilleen ennen laitteen käyttöönottoa. Muuten laite saattaa vaurioitua pahasti.

2.3.2 Sijoituspaikkaa koskevat vaatimukset



Varoitus

Älä käytä laitetta tiloissa, joissa on räjähdysvaara! Jotta laite toimisi oikein, se on asetettava siten, että sen kaikki sivut ovat vähimmäisetäisyydellä seinistä ja huonekaluista (→ s. 16 – 2.3.1 Kuljetus ja asennus).

Asennuspaikan on vastattava seuraavia määräyksiä:

Huomioi tilavaatimukset ja käyttöolosuhteet (→ s. 31 – 4.2 Tekniset tiedot). Kaikkia teknisissä tiedoissa mainittuja vaatimuksia on noudatettava.



Huomautus

Laitteeseen voi muodostua kondenssivettä, jos säilytyspaikan ja asennuspaikan välinen lämpötilaero on hyvin suuri ja ilmankosteus on samalla korkea. Tässä tapauksessa on odotettava vähintään neljä tuntia, ennen kuin laite kytketään päälle.

Laite voi vioittua, jos ei odoteta tarpeeksi kauan.

- Laite on tarkoitettu käytettäväksi vain sisätiloissa.
- Virtapistokkeeseen/katkaisijaan oltava vapaa ja helppo pääsy. Virtapistoke ei saa olla enemmän kuin 2,5 metrin päässä laitteesta.
- Virtalähteen on oltava niin lähellä, että virtajohtojen pituus riittää – jatkojohtoa EI saa käyttää.
- Lattian on oltava suurelta osin tärinätön ja riittävän kestävä ja jäykkä kannattelemaan laitteen paino.
- Vältä iskuja, suoraa auringonvaloa ja suuria lämpötilan vaihteluja.
- Laite ON liitettävä oikein maadoitettuun pistorasiaan. Käytä vain laitteen mukana toimitettua paikalliseen virransyöttöön sopivaa virtajohtoa.
- Käytettävät kemikaalit ovat helposti syttyviä ja terveydelle haitallisia. Sijoituspaikassa on oltava sen takia hyvä ilmastointi eikä siellä saa olla minkäänlaisia syttymislähteitä.
- Laitetta EI myöskään saa käyttää suoraan ilmastointilaitteen ulostuloaukon alapuolella, koska lisääntynyt ilmankierto nopeuttaa kammion jäätymistä.
- Sijoituspaikan on oltava suojattu sähköstaattista latausta vastaan.
- Jotta laite toimisi moitteettomasti, laitteen joka puolella on noudatettava mainittua etäisyyttä seiniin ja/tai huonekaluihin (→ s. 16 – 2.3.1 Kuljetus ja asennus).



Huomautus

Huoneenlämpötilat ja kosteustasot, jotka ylittävät edellä mainitut suositukset, vaikuttavat kryostaatin jäähdystystehoon eikä alhaisimpia mainittuja lämpötiloja saavuteta.

2.3.3 Sähköliitäntä

- Ennen kuin liität laitteen vaihtovirtapistorasiaan, varmista, että laboratorion vaihtovirta vastaa laitteen tyyppikilvessä mainittuja arvoja.
- Minimimellisjännite ei saa jäähdytysjärjestelmän käynnistyksen aikana laskea mainittujen arvojen alapuolelle (→ s. 31 – 4.2 Tekniset tiedot).



Varoitus

- Kompressorin käynnistysvirta on 25 A - 35 A.
 - Anna sähkömiehen sen vuoksi tarkistaa, että sähköasennus täyttää laitteen moitteetonta käyttöä koskevat edellytykset.
 - Laitteen oikea toiminta edellyttää vakaata vrransyöttöä, joka vastaa laitteen spesifikaatioita. Edellä mainittujen tietojen laiminlyönti voi vaurioittaa laitetta.
- Tulipalovaara!
- Jännitehäviöstä aiheutuvia laitteen toimintahäiriöitä.
- Spesifikaatiosta poikkeava sähkönsyöttö vahingoittaa laitetta.

- Nimellisjännite ei saa kompressorin käynnistysvaiheen aikana laskea mainittujen arvojen alapuolelle (→ s. 31 – 4.2 Tekniset tiedot)!
- Varmista spesifikaatioiden mukainen tasainen sähkönsyöttö.
- Anna siksi sähköasentajan tarkastaa sähköliitäntä paikan päällä ja tehdä tarvittavat muutokset!
- Suojaa virtapiiri omalla varokkeella!
- Älä kytke mitään muita laitteita samaan virtapiiriin.
- Ennen laitteen kytkemistä sähköverkkoon varmista, että laboratorion vrransyöttö vastaa laitteen tyyppikilpeen merkittyjä tietoja.
- Jatkojohdn käyttö ei ole sallittu.

2.3.4 Mikrotomin veitsien/terien käsittely



Varoitus

Mikrotomin veitset ja kertakäyttöiset terät ovat erittäin teräviä ja voivat aiheuttaa vakavia loukkaantumisia. Siksi:

- Käsittele veitsiä/teriä erittäin varovasti.
- Käytä viillonkestäviä käsineitä (→ s. 24 – 3.4 Vakiotoimitus).
- Älä koskaan jätä veitsiä/teriä suojaamattomiin paikkoihin.
- Älä koskaan aseta veistä mihinkään leikkuuterä ylöspäin.
- Älä koskaan yritä ottaa putoavaa veistä kiinni.
- Aseta aina näyte paikoilleen ennen veitsen asentamista.

2.3.5 Sormisuojaus / säätöpyörän lukitsin



Varoitus

Suojaa leikkuuterä aina sormisuojauksella ja lukitse säätöpyörä:

- Käytä viillonkestäviä käsineitä (→ s. 24 – 3.4 Vakiotoimitus).
- Ennen kuin teet veistä ja/tai näytettä koskevia töitä.
- Ennen kuin vaihdat näytteitä.
- Työtaukojen ajaksi.

2.3.6 Motorisoitu leikkaaminen



Varoitus

Älä keskeytä leikkausta/trimmausta laittamalla liukusäädin asentoon nolla.

Loukkaantumisvaara!

- Tämä ei kytke leikkuutoimintoa oikeasti pois päältä - se toimii vain '0'-nopeudella.

Leikkaus jatkuu heti, jos liukusäädin siirretään vahingossa pois nollasta.

Keskiöi säätöpyörän kahva aina motorisoidun leikkuun aikana.

2.3.7 Jäädetytyn kudismateriaalin sulatus/käsittely



Varoitus

Älä koskaan jätä näytteitä kryokammioon ilman valvontaa pidemmäksi ajaksi!

- Kudismateriaali voi tuhoutua sähkökatkon tai laitevian takia tai automaattisen sulatuksen aikana.

Sulatuksen aikana kryokammio lämpenee osittain. Siksi:

- Poista arat näytteet kammiosta ennen sulatusta.
- Jos automaattinen sulatus on ohjelmoitu yöksi, muista poistaa kaikki näytteet kryokammioista ennen työpaikalta poistumista.

2.3.8 Laitteen jäädetyt osat ja jäädetyt lisävarusteet



Varoitus

Käytä suojakäsineitä.

- Laitteen jäätyneiden osien tai jäätyneiden lisävarusteiden (näytelevyt, veitsenpidin, hyllyt yms.) pitkittynyt koskettaminen paljain käsin voi aiheuttaa jääpoltteen.

2.3.9 Tartuntavaarallinen/radioaktiivinen materiaali



Varoitus

Tartuntavaara!

Ole varovainen, kun työstät mahdollisesti tartuntavaarallisia näytteitä.

Kun työstät mahdollisesti tartuntavaarallisia/radioaktiivisia näytteitä:

- Käytä säteilyturvamääräysten ja laboratorion omien määräysten mukaista suojavaatetusta (käsineet, päällyskengät, kasvosuojus, laboratoriotakki) tartuntavaarallista/radioaktiivista materiaalia käsitellessäsi.

Kun työstät radioaktiivisia näytteitä:

- Noudata säteilyturvallisuusmääräyksiä!
- Hävitä radioaktiivisten näytteiden jätteet voimassa olevia määräyksiä noudattaen.

2.3.10 Desinfiointi ja puhdistus



Varoitus

- Käytä kryostaattikammion desinfiointiin vain alkoholipohjaisia desinfiointiaineita.
- Älä käytä puhdistukseen tai desinfiointiin liuottimia (ksyleeniä, asetonia, jne.).
- Kytke laite pois päältä ja irrota pistoke pistorasiasta, ennen kuin desinfioit sen alkoholipohjaisilla desinfiointiaineilla. Noudata mikrotomin poistamisessa kryostaattikammioista annettuja ohjeita (→ s. 20 – 2.3.11 Mikrotomin poistaminen / asentaminen takaisin).
- Noudata puhdistusaineiden ja desinfiointiaineiden käytössä vastaavan valmistajan ilmoittamia spesifikaatioita.
- Alkoholien käyttöön liittyvä räjähdysvaara: Huolehdi riittävästä tuuletuksesta ja varmista, että laite on kytketty pois päältä.
- Jään muodostumisen vaara - desinfiointujen lisävarusteiden on oltava täysin kuivia, ennen kuin ne asetetaan takaisin kammioon. Varmista, että kammio on aivan kuiva, ennen kuin kytket laitteen päälle.
- Hävitä desinfiointin ja puhdistuksen jäteneesteet sekä leikkuujätteet voimassa olevien ongelmajätteitä koskevien jätehuoltomääräysten mukaisesti!
- Desinfiointi huoneenlämmössä, katso (→ s. 72 – 7.3 Desinfiointi huoneenlämmössä).

2.3.11 Mikrotomin poistaminen / asentaminen takaisin



Huomautus

Ennen mikrotomin poistamista:

- Kytke laite pois päältä.
- Irrota pistoke pistorasiasta.
- Kierrä säätöpyörän kahva alimpaan asentoon ja lukitse säätöpyörä.

Kun mikrotomi poistetaan, näytepään on aina oltava lukittu alimpaan asentoon, jotta mikrotomin rakosuojuksen yläosa ei pääse taittumaan ja vioitu!

**Varoitus**

Kun mikrotomi poistetaan:

- Jääpoltteen riski. Käytä käsineitä poistaessasi mikrotomin silloin, kun se on vielä jäinen.

Laitteet, joissa on näytteen jäädytys:

- Jääpoltteen riski. Älä väännä jäädytysletkua! Väännettäessä letku voi mennä riikki ja siitä saattaa vuotaa erittäin kylmää jäädytysainetta.

Ennen kuin mikrotomi asennetaan takaisin paikoilleen:

- Mikrotomin on oltava täysin kuiva. Mikrotomin sisään jäävä kosteus aiheuttaa jäätyessään toimintahäiriöitä ja/tai vahingoittaa mikrotomia.
- Jään muodostumisen vaara. Kaikkien kryokammion poistettujen varusteiden/työkalujen on oltava täysin kuivia, ennen kuin ne laitetaan takaisin kammioon!

2.3.12 Näytön viesti 'Dry microtome' (kuivaa mikrotomi)

Jos ohjaustaulun 1 näytössä näkyy virheilmoitus **Dry microtome**, on tapahtunut seuraavaa:

- Kryokammion jäädytys on keskeytynyt pidemmäksi ajaksi (esim. sähkökatkos), minkä seurauksena kammion lämpötila on kohonnut plussan puolelle.

**Huomautus**

Jos tämä ilmoitus tulee näyttöön, älä kytke laitetta päälle, vaan poista mikrotomi kammion, desinfioi se tarvittaessa ja kuivaa se huolellisesti, ennen kuin asennat sen takaisin kammioon, katso (→ s. 72 – 7.1 Desinfointia ja puhdistusta koskevat turvallisuusohjeet)- (→ s. 73 – 7.4 Mikrotomin poistaminen / asentaminen takaisin).

2.3.13 Huolto**Huomautus**

Vain Leican valtuutettamat tekniset huoltoinsinöörit saavat avata laitteen huoltoa ja korjausta varten.

3. Asennus

3.1 Sijoituspaikkaa koskevat vaatimukset



Varoitus

Lue ehdottomasti kaikki turvallisuusohjeet ja noudata niitä (→ s. 17 – 2.3.2 Sijoituspaikkaa koskevat vaatimukset)! Kaikkien kohdassa (→ s. 31 – 4.2 Tekniset tiedot) mainittujen vaatimusten on täyttyttävä.

3.1.1 Yleiset sijoituspaikkaa koskevat vaatimukset

- Ei suoraa auringonvaloa.
- Virtalähde riittävän lähellä. Virtajohdon pituus = noin kolme metriä - älä käytä jatkojohtoja! (→ s. 18 – 2.3.3 Sähköliitäntä).
- Ei vetoa (ilmastoinnin jne. takia).
- Tasainen lattiapinta.
- Käytännössä tärinätön lattia.
- Säätyöpyörään helppo päästä käsiksi.



Huomautus

Korkea huoneenlämpötilalla ja/tai liian korkealla ilmankosteudella on negatiivinen vaikutus laitteen jäähdytystehoon.

3.1.2 Sähköliitäntä



Varoitus

Lue ehdottomasti kaikki turvallisuusohjeet ja noudata niitä (→ s. 18 – 2.3.3 Sähköliitäntä).

3.2 Pakkauksesta purkaminen ja asennus



Huomautus

Pakkauksesta purkamisen ohjeet on kiinnitetty laitteen kuljetuspakkauksen ulkopuolelle.



Varoitus

Lue kaikki turvallisuusohjeet kohdassa (→ s. 16 – 2.3.1 Kuljetus ja asennus) ja pakkauksesta purkamiseen liittyvissä ohjeissa ja noudata niitä.

Kuljetus käyttöpaikalle:

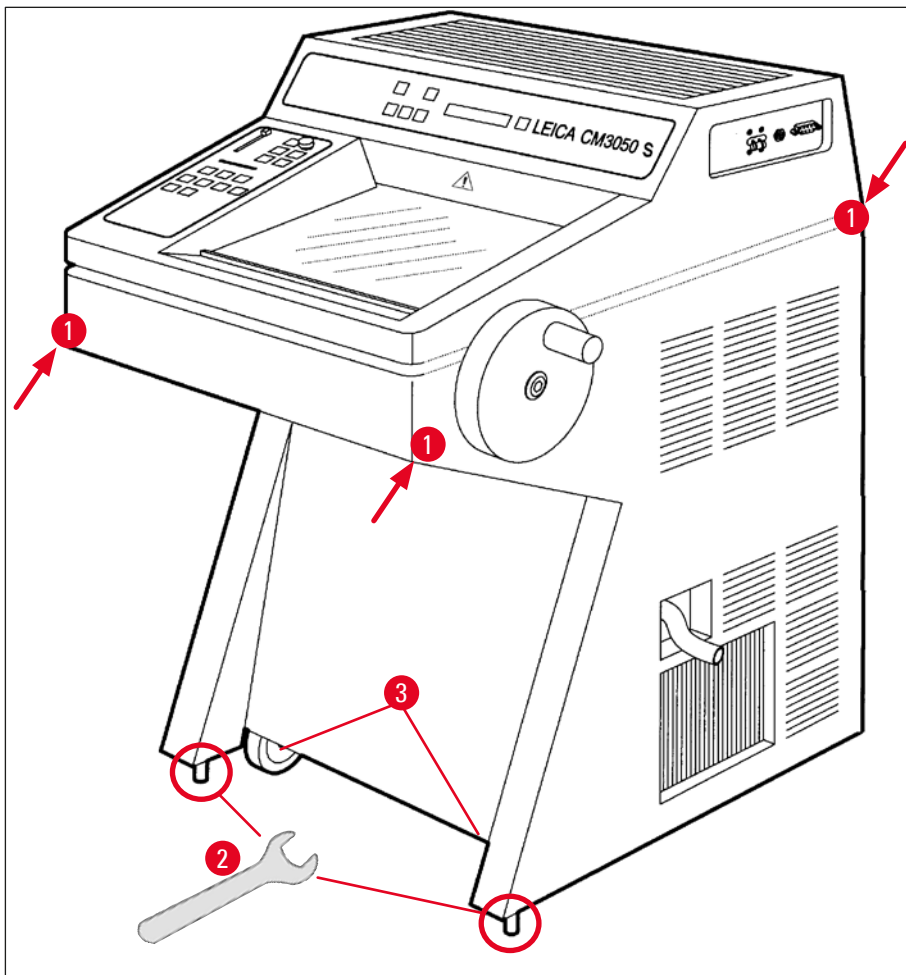
1. Tarkista ensin, että käyttöpaikka vastaa määritettyjä olosuhteita (→ s. 17 – 2.3.2 Sijoituspaikkaa koskevat vaatimukset), (→ s. 22 – 3.1.1 Yleiset sijoituspaikkaa koskevat vaatimukset) ja (→ s. 31 – 4.2 Tekniset tiedot).
2. Kuljeta laite haluttuun paikkaan.

**Varoitus**

Huomioi seuraavaa:

- Laite on kuljetettava pystysuorassa asennossa. Sitä saa kallistaa hieman vain purkamista ja uudelleenlastaamista varten esimerkiksi, kun laite siirretään pois kuljetuslavan päältä.
- Laitetta kuljetettaessa kahden henkilön on tuettava laitetta etupuolelta, jotta vältetään laitteen kaatuminen ja vakavat vammat sekä laitteen ja ympäröivän alueen mahdolliset vakavat vauriot!

3. Kun laitetta siirretään pyörillä (→ "Kuva 3-3"), laitteen rungosta saa tarttua kiinni vain merkityistä kohdista (→ "Kuva 3-1").
4. Laitteen pystysuora asento on säädettävä sijoituspaikalla.
5. Tee se kiertämällä auki kumpaankin säätöjalkaa (→ "Kuva 3-2") laitteen mukana toimitetulla kiintoavaimella.
6. Jos laitetta siirretään myöhemmin pyörien päällä toiseen paikkaan, kierrä säätöjalat takaisin sisään perille asti.



Kuva 3

3.2.1 Uudelleenpakkaaminen

Suosittellemme säilyttämään Leica CM3050 S -laitteen alkuperäisen kuljetuslaatikon ja pakkauksesta purkamiseen liittyvät ohjeet. Menettele pakkaamisessa noudattamalla pakkauksesta purkamisen ohjeita päinvastaisessa järjestyksessä.

3.3 Saatavilla olevat mallit

- Peruslaite: varustettu leikkumoottorilla / ilman näytteiden jäähdytystä
- Peruslaite: ilman leikkumoottoria / varustettu näytteiden jäähdytyksellä
- Peruslaite: varustettu leikkumoottorilla / varustettu näytteiden jäähdytyksellä

3.4 Vakiotoimitus

		Tilausnumero
Leica CM3050 S -laitteen vakiotoimitus sisältää seuraavat osat:		
1	peruslaite vastaavana jännitemallina (sisältää paikallisen virtajohdon)	
1	säättöpyörä, jossa merkintä, antibakteerinen	14 0471 42558
1	adapterijohto EU-BR 16A	14 0411 47993
1	lämmönpoistokappale, kiinteä	14 0369 11197
1	lämmönpoistokappaleen lämmöntasaaja	14 0452 27919
1	näytelevysarja:	14 0470 43550
4	näytelevyt, 25 mm	14 0416 19275
4	näytelevyt, 30 mm	14 0370 08587
1	hylly, oikea	14 0443 25723
1	hylly, vasen	14 0443 33549
1	leikejäteallas	14 0400 26817
1	jalkakytin, jossa poljinsuojus	14 0505 33888
1	kumimatto	14 0443 25732
1	jäädytysliuskan suojus	14 0443 30783
1	sivellinhylly	14 0398 13088
1	kumitulppa	14 3000 00148
1	työkalusarja	14 0436 43463
1	sivellin, ohut	14 0183 28642
1	"Leica"-sivellin magneetilla	14 0183 40426
1	kuusiokoloavain, koko 1,5	14 0222 10050
1	kuusiokoloavain, koko 2,5	14 0222 04137
1	kuusiokoloavain, koko 3,0	14 0222 04138
1	kuusiokoloavain, koko 4,0	14 0222 04139
1	kuusiokoloavain kuusiololoavain pallopäällä, koko 4,0	14 0222 32131
1	kuusiokoloavain, koko 5,0	14 0222 04140
1	kuusiololoavain kahvalla, koko 5,0	14 0194 04760

		Tilausnumero
1	kuusiokoloavain, koko 6,0	14 0222 04141
1	kita-avain, koot 13/16	14 0330 18595
1	kudosmateriaalin jäädytysainepullo, 125 ml	14 0201 08926
1	kryostaattiöljypullo, 50 ml	14 0336 06098
1	viiltosuojakäsinepari, koko S	14 0340 40859
1	Kansainvälisten käyttöohjeiden kokonaisuus (sis. englanninkielisen tulosteen ja muita kieliä tietojen tallennuslaitteessa 14 0443 80200)	14 0443 80001

Lisäksi:

- Laitteet, joissa on näytteiden jäädytys:

1	90 ° prisma näytteiden jäädyttämiseen suoraan näytepäässä, varustettu kiinnitysruuvilla näytteiden trimmauksen helpottamiseksi	14 0443 25949
1	näytepään kiinnitin	14 0443 25895

- Konfiguroidut laitteet:

1	veitsenpidinalusta
1	veitsenpidin ja varusteet

- Laitteet, joissa on leikkumoottori:

1	jalkakytkin, jossa poljinsuojus
---	---------------------------------

Ota yhteyttä paikalliseen Leican jälleenmyyjään, jos laitteen mukana toimitettu paikallinen virtajohto on viallinen tai kadonnut.

Muut varusteet

Muut, standarditoimituksen lisäksi tilatut lisävarusteet on pakattu lisävarustelaatikkoon.

**Huomautus**

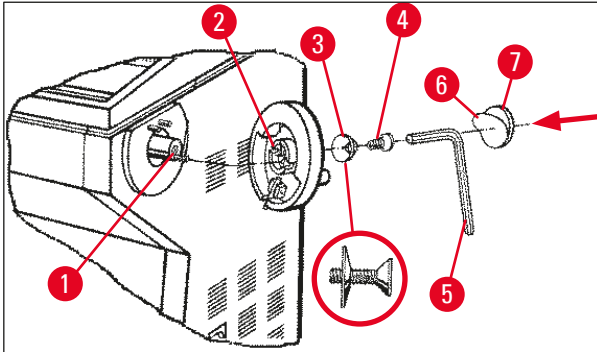
- Veitsenpitimien mukana toimitetaan leikkeenoikaisija, sormisuojaus ja erillinen käyttöohje.
- Ei-konfiguroituihin laitteisiin veitsenpidin on tilattava erikseen.
- Vertaa kaikkia toimitettuja osia pakkausluetteloon ja tilaukseesi ja varmista, että toimituksesta ei puutu mitään. Jos havaitset poikkeavuuksia, ota välittömästi yhteyttä Leica-myyjääsi.

3 Asennus

3.5 Varusteiden asentaminen / asettaminen paikoilleen

3.5.1 Säätpöyrän asennus

1. Aseta säätpöyrän akselin tappi (→ "Kuva 4-1") reikään (→ "Kuva 4-2").
2. Laita joustolaatta (→ "Kuva 4-3") ruuviin (→ "Kuva 4-4") kuvassa esitetyllä tavalla.
3. Kiristä ruuvi (→ "Kuva 4-4") kuusiokoloavaimella (→ "Kuva 4-5").
4. Poista suojus (→ "Kuva 4-6") itsestään tarttuvasta levystä (→ "Kuva 4-7").
5. Peitä itsestään tarttuvalla levyllä (→ "Kuva 4-7").



Kuva 4



Huomautus

Säätpöyrän voi irrottaa laitteen kuljetusta varten (esim. jos oviaukot ovat kapeita).

- » Kun haluat poistaa säätpöyrän, menettele edellä kuvatulla tavalla, mutta päinvastaisessa järjestyksessä.

3.5.2 Lisävarusteiden asettaminen paikoilleen

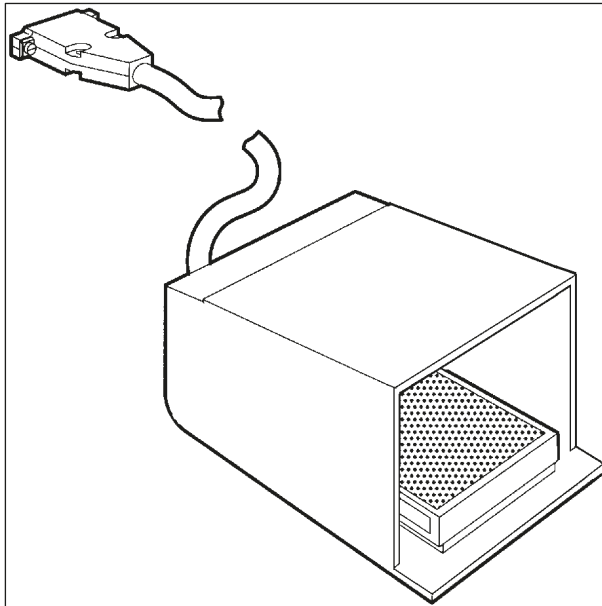
1. Aseta kumimatto laitteen kotelon päälle.
2. Aseta hyllyt kryokammioon.
3. Asenna kiinteä lämmönpoistokappale pikajäädytyshyllyyn. Katso myös piirustus (→ s. 55 – 5.5.1 Näytteiden jäädyttäminen näytelevyille pikajäädytyshyllyn ja kiinteän lämmönpoistokappaleen avulla).
4. Aseta lämmönsaaja pikajäädytyshyllyyn (se on sijoitettava lämmönpoistokappaleen kääntöalueelle). Katso myös piirustus (→ s. 55 – 5.5.1 Näytteiden jäädyttäminen näytelevyille pikajäädytyshyllyn ja kiinteän lämmönpoistokappaleen avulla).
5. Aseta leikejäteallas ja sivellinhylly paikoilleen.
6. Asenna veitsenpidinalusta mikrotomin pohjalevyllä ja kiinnitä.
7. Asenna ja kiinnitä veitsenpidin (neuvottu yksityiskohtaisesti veitsenpitimen ohjeessa).
8. Laita veitsilaatikko veitsen kanssa kammioon jäähtymään.
9. Laita kaikki leikkeen preparointia varten tarvittavat työkalut kammioon.
10. Sulje työntöikkuna.



Huomautus

Yksittäisen osien täydellinen yleiskuva, katso (→ s. 29 – 4.1 Yleiskuva).

3.5.3 Jalkakytin



Kuva 5

Toiminto

Jalkakytin (→ "Kuva 5") suorittaa samat toiminnot kuin **RUN/STOP** (käyntiin/seis) ja **RUN/ENABLE** (käyntiin/aktivointi) -näppäimet (motorisoidun leikkauksen/trimmauksen aktivointi/deaktivointi). Lisäksi jalkakytkimellä voi tehdä hätäpysäytyksen.

Mallit, joissa on jalkakytin:

Kaikki laitteet, joissa on leikkumoottori.

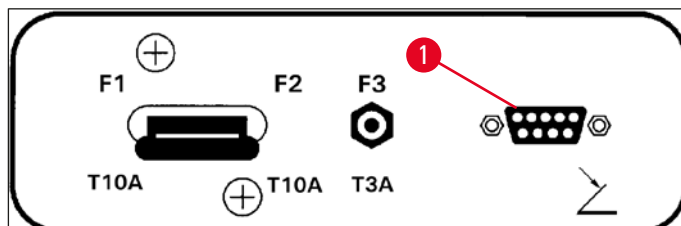


Huomautus

Tärkeä huomautus Jalkakytin on aina asennettava laitemalleihin, joiden vakiotoimitukseen se kuuluu! - Muuten laite ei ole toimintavalmis.

Jalkakytkimen liitäntä

» Aseta jalkakytin porttiin (→ "Kuva 6-1") ja varmista liitäntä.



Kuva 6

3.6 Ennen laitteen päällekytkentää



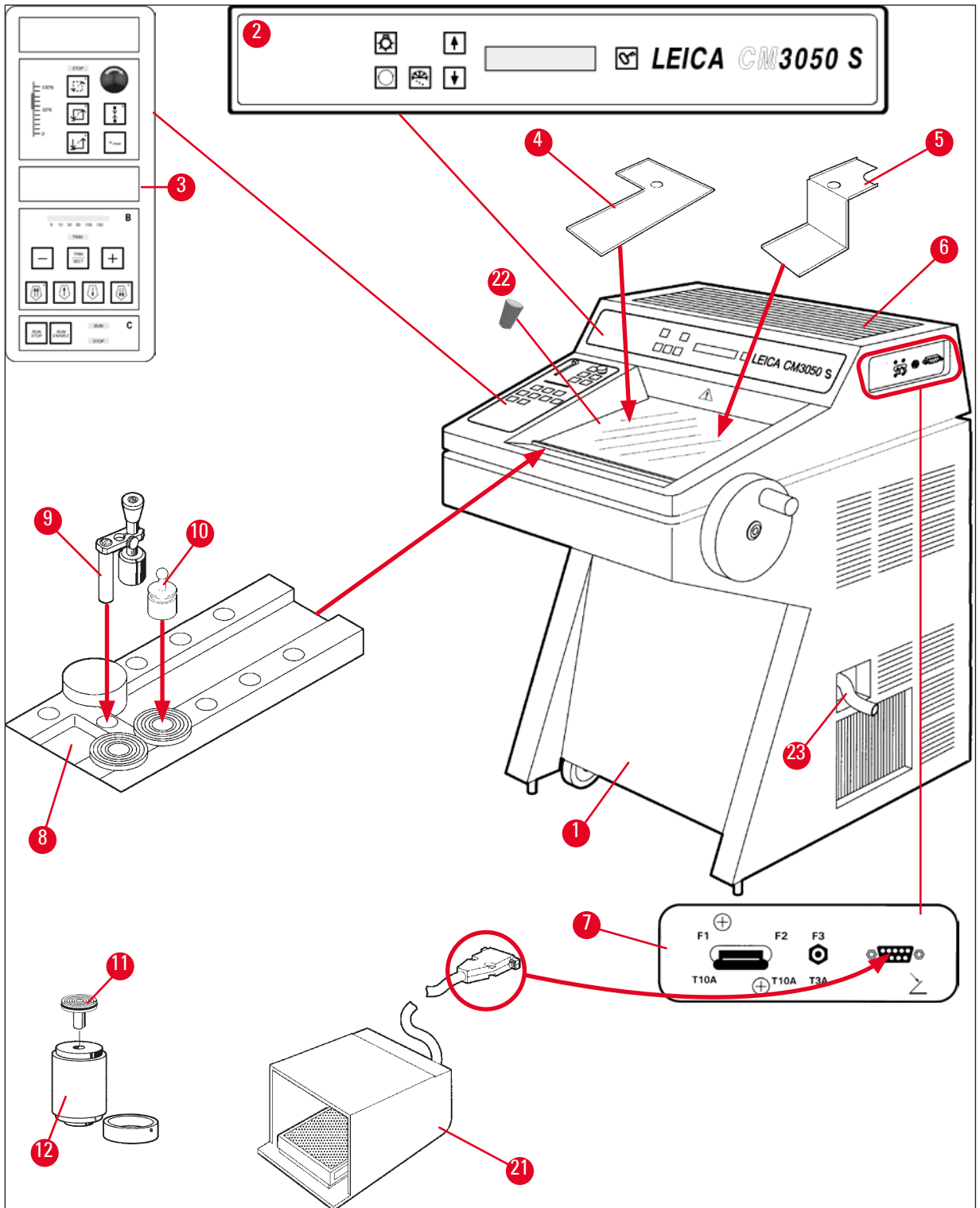
Varoitus

- Odota laitteen kuljetuksen jälkeen vähintään neljä tuntia, ennen kuin kytket laitteen päälle. Katso myös turvallisuusohjeet (→ s. 16 – 2.3.1 Kuljetus ja asennus).
- Noudata kaikki luvuissa (→ s. 17 – 2.3.2 Sijoituspaikkaa koskevat vaatimukset) ja (→ s. 18 – 2.3.3 Sähköliitäntä) mainittuja turvallisuusohjeita.

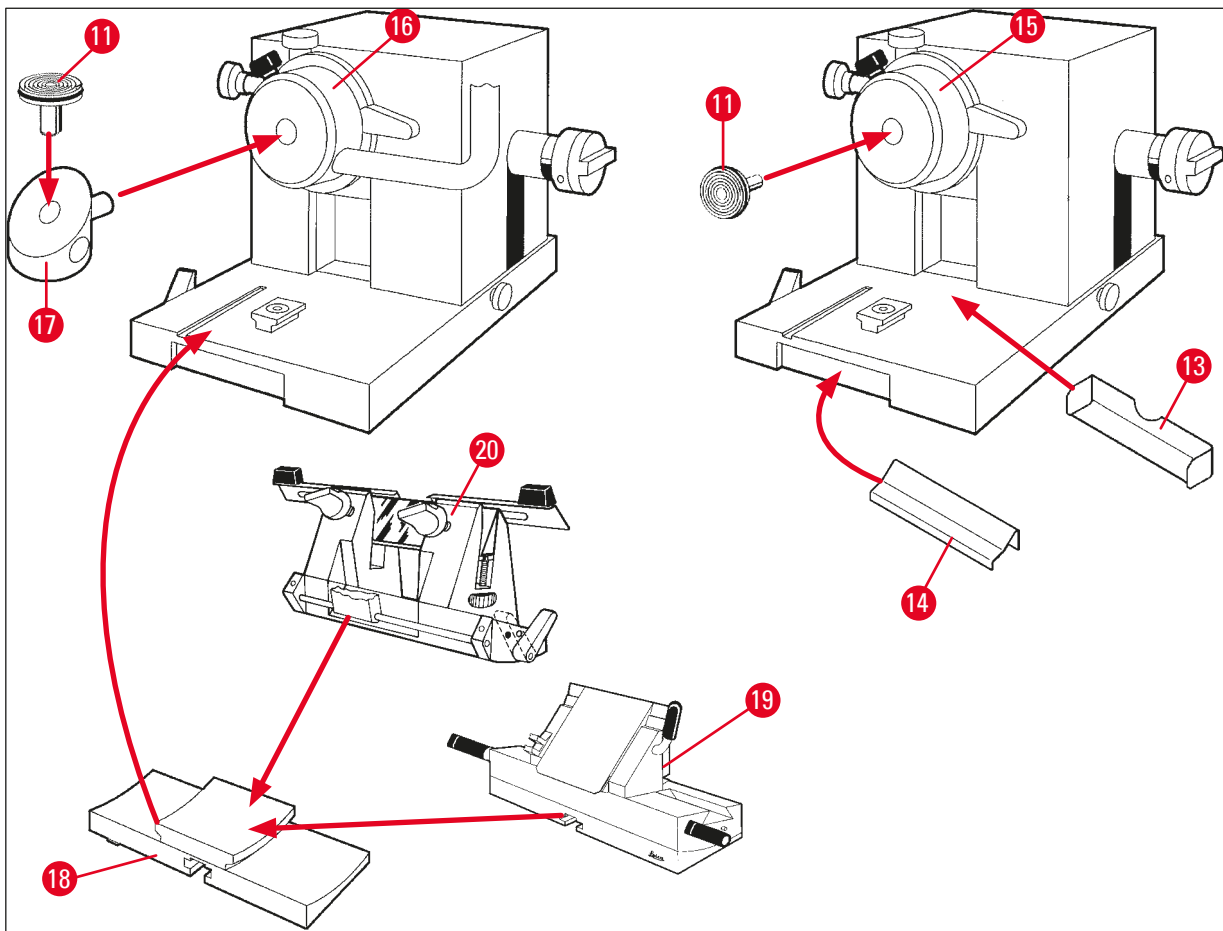
1. Laita virtapistoke pistorasiaan.
2. Jatka kohdasta (→ s. 35 – 5.1 Laitteen käyttö ensimmäistä kertaa).

4. Laitteen ominaisuudet

4.1 Yleiskuva



Kuva 7



Kuva 8

- | | | | |
|----|---|----|--|
| 1 | Kryostaatti Leica CM3050 S | 13 | Leikejäteallas |
| 2 | Ohjaustaulu 1 | 14 | Sivellinhyllly |
| 3 | Ohjaustaulu 2 | 15 | Näytepää ilman näytteenjäähdytystä |
| 4 | Hylly, vasen | 16 | Näytepää, jossa näytteenjäähdytys (vaihtoehto) |
| 5 | Hylly, oikea | 17 | 90 ° prisma (vain näytteen jäähdytyksellä varustetut laitteet) |
| 6 | Kumimatto | 18 | Veitsenpidinalusta |
| 7 | Verkkokytkin / leikkumoottorin automaattisulake, jalkakytkimen portti | 19 | CE-veitsenpidin |
| 8 | Pikajäädytyshylly | 20 | CN-veitsenpidin |
| 9 | Kiinteä lämmönpoistokappale | 21 | Jalkakytkin, jossa poljinsuojus |
| 10 | Liikkuva lämmönpoistokappale | 22 | Kumitulppa |
| 11 | Näytelevy | 23 | Tyhjennysletku |
| 12 | Lämpökappale (vaihtoehto) | | |

4.2 Tekniset tiedot

**Huomautus**

Käyttölämpötila-alue (ympäristön lämpötila): + 18 °C ... + 35 °C. Kaikki lämpötilaan liittyvät tiedot ovat voimassa vain, kun ympäristön lämpötila on enintään + 20°C ja ilman suhteellinen kosteus on alle 60 %!

Laitteen tunnistet

Laitetyyppi	Mallinumerot					
Leica CM3050S	14047033510 (motorisoitu leikkaus ja näytteen jäähditys)	14047033514 (motorisoitu leikkaus ja näytteen jäähditys)	14047033518 (motorisoitu leikkaus ja näytteen jäähditys)	14047033534 (motorisoitu leikkaus ja näytteen jäähditys)	14047033538 (motorisoitu leikkaus ja näytteen jäähditys)	14047033542 (motorisoitu leikkaus ja näytteen jäähditys)
	14047033511 (näytteen jäähditys)	14047033515 (näytteen jäähditys)	14047033520 (motorisoitu leikkaus)	14047033536 (motorisoitu leikkaus)	14047033540 (motorisoitu leikkaus)	14047033544 (motorisoitu leikkaus)
	14047033512 (motorisoitu leikkaus)	14047033516 (motorisoitu leikkaus)		14047056135 (Kiina-malli kiinalaisella virtajohdolla, motorisoitu leikkaus ja näytteen jäähditys)		

Sähköspesifikaatiot

Nimellisjännitteen maksimivaihtelut ($\pm 10\%$)	100 VAC	100 VAC	120 VAC	230 VAC	230 VAC	240 VAC
Nimellistaajuus	50 Hz	60 Hz	60 Hz	50 Hz	60 Hz	50 Hz
Virrankulutus	enint. 1800 VA	enint. 1800 VA	enint. 1800 VA	enint. 1800 VA	enint. 1800 VA	enint. 1800 VA
Verkkoliitäntä	IEC 60320-1 C-20					
Maks. käynnistysvirta 5 sekunnille	35 A eff.	30 A eff.	35 A eff.	25 A eff.	25 A eff.	25 A eff.
Verkkovirtasulake (automaattinen katkaisija)	T15A M3	T15A M3	T15A T1	T10A T1	T10A T1	T10A T1

Toisosulakkeet	T4A L250VAC (5x20 mm)
	T0.63A L250VAC (5x20 mm)
	T0.25A L250VAC (5x20 mm)
	T5A L250VAC (5x20 mm)
	T2A L250VAC (5x20 mm)
	T1A L250VAC (5x20 mm)
	T2.5A L250VAC (5x20 mm)
	T3.15A L250VAC (5x20 mm)
	T1.6A L250VAC (5x20 mm)
	T0.5A L250VAC (5x20 mm)
	T4A L250VAC (6.3x32 mm)
	T6.25A L250VAC (6.3x32 mm)

Mitat ja paino

Laitteen koko, ilman säätöpyörää (leveys x syvyys x korkeus)	800 mm x 766 mm x 1040 mm
Laitteen koko, säätöpyörän kanssa (leveys x syvyys x korkeus)	882 mm x 766 mm x 1040 mm
Työskentelykorkeus (käsinoja)	840 mm
Pakkauksen koko (leveys x syvyys x korkeus)	980 mm x 920 mm x 1330 mm
Paino tyhjänä (ilman varusteita)	239 kg (näytteen jäädytyksen kanssa)

Ympäristöspesifikaatiot

Käyttökorkeus	Enintään 2000 m merenpinnan yläpuolella
Käyttölämpötila	+18 °C ... +35 °C
Suhteellinen ilmankosteus (käyttö)	20 % - 60 % suht. kosteus ei-tiivistyvä
Kuljetuslämpötila	-29 °C ... +50 °C
Säilytyslämpötila	+5 °C ... +50 °C
Suhteellinen kosteus (kuljetus/säilytys)	10 % - 85 % suht. kosteus ei-tiivistyvä
Vähimmäisetäisyys seiniin	Takana: 150 mm (5.91 tuumaa) Oikealla: 300 mm (11.82 tuumaa) Vasemmalla: 150 mm (5.91 tuumaa)

Emissiot ja rajaehdot

Ylijänniteluokka IEC 61010-1 -standardin mukaisesti	II
Likaantumisaste IEC 61010-1 -standardin mukaisesti	2
Suojausluokka IEC 61010-1 -standardin mukaisesti	Luokka 1
Suojausaste IEC 60529 -standardin mukaisesti	IP20

Lämpöemissio	1800 J/s (6141 BTU/HR)
A-painotettu melutaso, mitattu yhden metrin etäisyydeltä	<70 dB (A)
EMC-luokka	B (FCC-säännöt, osa 15) B (CISPR 11, IEC 61326, CAN ICES-3 (A)/NMB)



Varoitus

Huomioi (→ s. 17 – 2.3.2 Sijoituspaikkaa koskevat vaatimukset) ja (→ s. 22 – 3.1.1 Yleiset sijoituspaikkaa koskevat vaatimukset)!

Kammion jäähdytys

Lämpötila-alue	0 °C ... -40 °C ±5K, säädettävissä 1K-askelin, kun ympäristön lämpötila on 20 °C
Jäähtymisaika -25 °C:seen	Enint. 6 h, 20 °C:n alkupisteessä ja kun ympäristön lämpötila on 20 °C ja suhteellinen kosteus 60 %
Jäähtymisaika -35 °C:seen	Noiin 8 h, 20 °C:n alkupisteessä ja kun ympäristön lämpötila on 20 °C ja suhteellinen kosteus 60 %
Maks.käyttöpaine	28 bar
Jäähdytysaine*	300 g, jäähdytysaine R452A*
Sulatus	Kuumakaasusulatus
Sulatuksen kesto	6 min - 12 min
Automaattinen sammutus	kun kammion lämpötila > -5 °C kun hauhduttimen lämpötila > +38 °C
Manuaalinen sulatus	Kyllä
Automaattinen sulatus	Kyllä, aika valittavissa, 1 sulatus 24 h:ssa
Ohjelmoitavissa	Kyllä (kuumakaasusulatus), ajankohta valittavissa
Sulatusväli	1 sulatus 24 tunnissa tai manuaalinen kuumakaasusulatus
Sulatuksen kesto	12 minuuttia
Automaattinen sulatuksen sammutus	Kun kammion lämpötila on enemmän kuin -5 °C Kun hauhduttimen lämpötila on enemmän kuin +38 °C

Näytepään jäähdytys

	Valinnainen ominaisuus, joka sisältyy mallinumeroon: katso mallinumerot kohdassa (→ s. 31 – Laitteen tunnisteet)
Lämpötila-alue	-10 °C ... -50 °C ±3K, kun ympäristön lämpötila on 20 °C
Maks.käyttöpaine	28 bar
Jäähdytysaine*	205 g, jäähdytysaine R452A*
Sulatus	Elektroninen lämmitin
Sulatuksen kesto	10 min
Sulatuksen lämpötila	+20 °C ... +45 °C
Manuaalinen sulatus	Kyllä
Automaattinen sulatus	Ei

Pikajäädytyshylly

Alhaisin lämpötila	-43 °C (+3/-5 K), kun kammion lämpötila on -40 °C (+/-5 K) ja ympäristön lämpötila 20 °C
Jäädytysasemien lukumäärä	10
Sulatus	Ei

**Varoitus**

* Vain Leican valtuuttama pätevä huoltohenkilökunta saa vaihtaa jäähdytysaineen ja kompressorijällyn!

Mikrotomi

Tyyppi	Rotaatiomikrotomi
Leikepaksuuden rajat	0,5 µm - 300 µm
Näytteen vaakasuora syöttö	25 mm +1 mm
Näytteen pystyliike	59 mm ±0,5 mm
Näytteen retraktio	50 µm ±20 µm (ei voida kytkeä pois päältä)
Näytteen maksimikoko	40 mm x 55 mm
Näytteen suuntaus	±8° (x-, y-akseli)
Leikkausnopeus	Valinnainen motorisoitu käyttö, sisältyy mallinumeroon: katso mallinumerot kohdassa (→ s. 31 – Laitteen tunnisteet) Hidas: 0,1 mm - 100 mm/s Nopea: 0,1 mm - 170 mm/s Vmax: 210 mm/s
Karkeasyöttö	Hidas: enint. 500 µm/s Nopea: vähint. 1000 µm/s
Kammion valaistus	
Valonlähde	LED
Muut spesifikaatiot	
CE	Kyllä
CSA	Kyllä, USA-mallille 120 VAC

5. Käyttö

5.1 Laitteen käyttö ensimmäistä kertaa



Huomautus

Lue ehdottomasti käyttöohje kokonaan ja huolellisesti ennen laitteen ensimmäistä käyttöönottoa.

Noudata ensimmäisen käyttöönoton yhteydessä yksittäisissä luvuissa annettuja ohjeita seuraavassa järjestyksessä:

1. Tutki ensin luvut (→ s. 7 – 1. Tärkeitä tietoja), (→ s. 13 – 2. Turvallisuus) ja (→ s. 22 – 3. Asennus) - asenna laite kuvatulla tavalla (→ s. 22 – 3. Asennus).
Yleiskuva (→ s. 29 – 4.1 Yleiskuva) on apuna pakkauksesta purkamisen ja asennuksen aikana yksittäisten osien tunnistamisessa ja niiden asettamisessa oikeaan paikkaan.
2. Siirry kohtaan (→ s. 35 – 5. Käyttö). Lue (→ s. 35 – 5.1 Laitteen käyttö ensimmäistä kertaa), (→ s. 36 – 5.2 Päälle kytkeminen / sulakkeet), (→ s. 36 – 5.3 Ohjaustaulu 1) ja (→ s. 48 – 5.4 Ohjaustaulu 2), joista löytyvät kaikki ohjausyksikköihin liittyvät tiedot.
3. Valitse yksi käytettävissä olevista kielistä (englanti, saksa, ranska, espanja tai italia) (→ s. 38 – 5.3.3 Näyttöviestit, kun laite kytketään päälle).
4. Aloita seuraavaksi työskentely laitteella. Noudata ohjeita (→ s. 55 – 5.5 Laitteen päivittäinen käyttö).
(→ s. 56 – 5.5.2 Näytteiden jäädyttäminen näytelevyille 90° prismalla (laitteet, joissa on näytteiden jäähdytys)) koskee vain näytteiden jäähdytyksellä varustettuja laitteita. Lämpötilataulukko (→ s. 71 – 6.3 Lämpötila-asetusten taulukko (miinus °C)) on kätevä, kun on valittava sopivat leikkuulämpötilat erityyppisille näytteille.
5. Kun desinfioit / puhdistat laitteen ja/tai kun poistat / asennat takaisin mikrotomin, noudata ohjeita (→ s. 72 – 7. Desinfiointi, puhdistus ja kunnossapito).
6. Katso ongelmien ja toimintahäiriöiden yhteydessä tietoja kohdasta (→ s. 65 – 6.1 Näytetyt virheilmoitukset) ja (→ s. 66 – 6.2 Mahdolliset ongelmat - syyt ja korjaaminen). Näissä luvuissa käydään läpi tavallisimmat ongelmat, joihin on usein yksinkertainen syy, jonka käyttäjä voi itse poistaa.



Varoitus

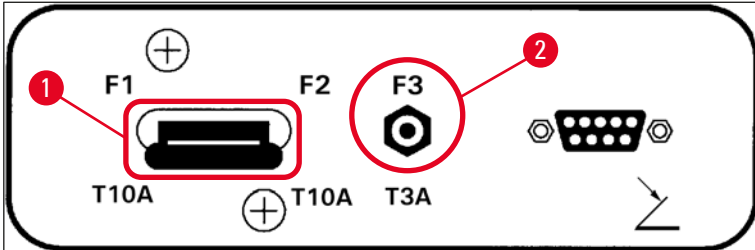
Jos tarjottu ratkaisu on 'Ota yhteyttä huoltopalveluun', älä missään tapauksessa yritä korjata vikaa itse. Älä koskaan yritä ratkaista näitä ongelmia itse.

5 Käyttö

5.2 Päälle kytkeminen / sulakkeet

Päälle kytkeminen

- » Kytke laite päälle asettamalla kytkin (→ "Kuva 9-1") ylempään lukitusasentoon.



Kuva 9

Pääkytkin / laitteen automaattisulake (→ "Kuva 9-1"):

ON/OFF (päälle / pois päältä) -toiminnon lisäksi kytkin (→ "Kuva 9-1") on myös laitteen automaattisulake.

Jos automaattisulake on lauennut (esim. liian korkeiden virranhuippujen takia):

- » Aseta kytkin (→ "Kuva 9-1") takaisin ylempään lukitusasentoon.

Leikkumoottorin automaattisulake (→ "Kuva 9-2"):

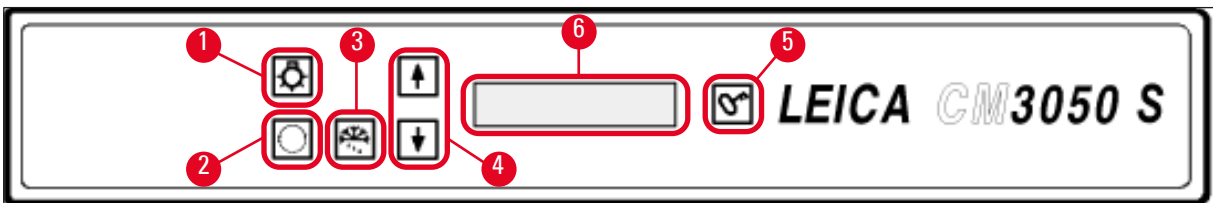
Laite on varustettu leikkumoottorin automaattisulakkeella (→ "Kuva 9-2").

Jos leikkumoottori ylikuormittuu (esim. kun leikattavat näytteet ovat erittäin kovia jne.), automaattisulake (→ "Kuva 9-2") laukaistaan.

Laitteen toiminnan palauttaminen automaattisulakkeen laukeamisen jälkeen:

- » Työnnä automaattisulaketta (→ "Kuva 9-2") sisäänpäin, kunnes se lukittuu.

5.3 Ohjaustaulu 1



Kuva 10

- | | | | |
|---|--|---|---------------------------------------|
| 1 | Kammion valo PÄÄLLE / POIS PÄÄLTÄ | 4 | Nuolinäppäimet |
| 2 | Valikon valinta | 5 | LUKITUS / LUKITUKSEN AVAAMINEN |
| 3 | Manuaalinen sulatus | 6 | Näyttö |

5.3.1 Ohjaustaulun 1 näppäimien toiminnot

Näppäin

Toiminto



Kammion valaisimen **PÄÄLLE / POIS PÄÄLTÄ** -näppäin (→ "Kuva 10-1").



(→ "Kuva 10-2") Valikon kohtien valitseminen laitteen parametrien asettamista/ muuttamista varten.



Tilanäytössä **nuolinäppäimillä** (→ "Kuva 10-4") voidaan hakea näyttöön yksittäiset voimassa olevat parametrit.

- **Nuolinäppäimien** painaminen muuttaa asetusarvoja.
- Näytössä näkyvä arvo on samalla aina laitteen jo tallentama asetus.



Aktivoi manuaalisen sulatusjakson (kryokammio). Tämä näppäin (→ "Kuva 10-3") on toiminnassa vain, kun on ensin valittu valikon kohta **SET TEMP CT ... ° C** (asetuslämpötila CT ... °C) tai **SET TEMP OT ... ° C** (asetuslämpötila CT ... °C) (jälkimmäinen koskee vain laitteita, joissa on näytteen jäähdytys).



Lukitus / lukituksen avaaminen-näppäin (→ "Kuva 10-5"):

- Lukitsee näytön ja suojaa näin asetusparametrien vahingossa tapahtuvilta muutoksilta.
- Aktivoi/deaktivoi useita toimintoja.

5.3.2 Näytön toiminnot ohjaustaulussa 1

Ohjaustaulu 1:n näyttö (→ "Kuva 10-6") sisältää useita eri toimintoja:

1. Kun laite kytketään päälle:

Näyttöön tulee sarja vakioviestejä, joiden aikana voidaan valita kaksi perusparametriä (**nuolipainikkeilla** (→ "Kuva 10-4")):

- (Näyttöviestien) kieli ja leikkausmoottorin nopeustaso, katso (→ s. 38 – 5.3.3 Näyttöviestit, kun laite kytketään päälle).

2. Valikkotoiminto (aktivoidaan valikkonäppäimellä (→ "Kuva 10-2")):

- **Valikkonäppäimellä** voidaan valita eri parametrejä, jotka voidaan sitten aktivoida/deaktivoida **Lukitus / lukituksen avaaminen** -näppäimellä (→ "Kuva 10-5") ja/tai joita voidaan muuttaa **nuolinäppäimillä** (→ "Kuva 10-4"). Katso (→ s. 40 – 5.3.4 Valikkotoiminnot: jäähdtyksen, ajan ja esiasetetun laskurin parametrien asettaminen).

3. Tilanäytön toiminto:

Valittujen parametrien sen hetkinen tila näytetään näyttöruudussa (→ "Kuva 10-6").

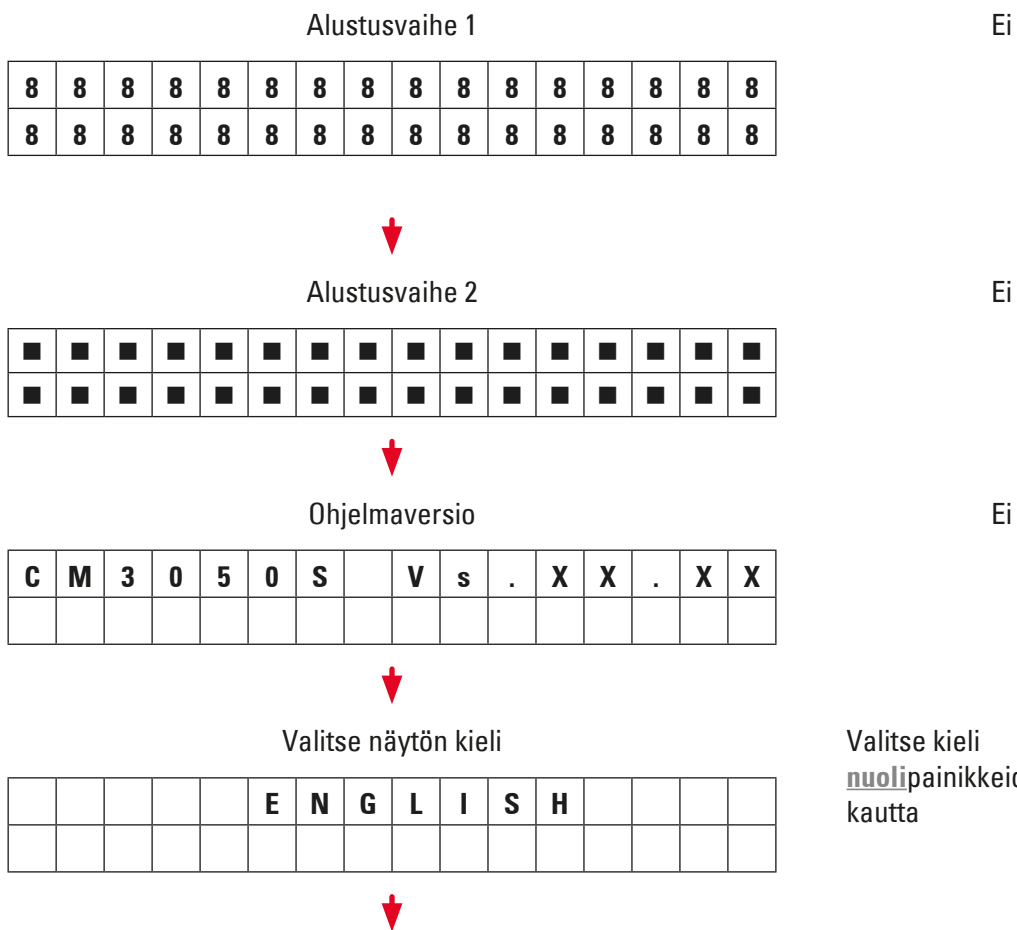
Muutammat näistä parametreistä näytetään automaattisesti (esim. **leikkuuiskun vaihe**, **karkeasyötön asema**, **säätöpyörän lukitus**).

Muut voidaan hakea näyttöön **nuolinäppäimiä** painamalla; esim. valittu leikepaksuus, esiasetetun laskurin tila jne. Katso (→ s. 44 – 5.3.5 Tilanäyttö) ja (→ s. 46 – 5.3.6 Jäähdtyksen tilan, leikepaksuuden asetuksen ja laskureiden näyttö).

5.3.3 Näyttöviestit, kun laite kytketään päälle

Viestin merkitys

Käyttäjän toimenpide



Viestin merkitys

Leikkuumoottorin nopeustaso **hidas/(nopea)**

		C	U	T	T	I	N	G		M	O	T	O	R	
						S	L	O	W						



Lämpötila ennen pois päältä kytkemistä < 0 °C

kyllä



Lämpötila päällekytkemisen aikana
≥ 0 °C

kyllä *)



C	T	.	.	.	°	C		O	T	°	C
		D	R	Y		M	I	C	R	O	T	O	M	E	

ei →

C	T	.	.	.	°	C		O	T	°	C
		P	O	W	E	R		F	A	I	L	U	R	E	



Kuittaa näyttö painamalla lyhyesti -näppäintä.



C	T	.	.	.	°	C		O	T	°	C
								1	2	:	0	0			

Näyttö ilmoittaa lukituksesta (näytön tausta on tumma). Lukituksen avaaminen: paina -näppäintä, kunnes näytön taustavalo syttyy.



C	T	.	.	.	°	C		O	T	°	C
■	■							H	O	M	E				* *



Varoitus

Jos näyttöön tulee teksti **DRY MICROTOME** (kuivaa mikrotomi): Älä kytke laitetta päälle. Sekä mikrotomin että lisävarusteiden tulee olla ennen päällekytkemistä täysin kuivia. Poista mikrotomi/lisävarusteet, desinfioi tarvittaessa, kuivaa huolellisesti ja asenna takaisin paikoilleen (→ s. 72 – 7.1 Desinfiointia ja puhdistusta koskevat turvallisuusohjeet) - (→ s. 73 – 7.4 Mikrotomin poistaminen / asentaminen takaisin)).

*) Näyttö laitteissa, joissa on näytteiden jäähditys. Laitteet ilman näytteiden jäähdytystä: vain **CT** (centered = keskiöity) on näytössä.

5.3.4 Valikkotoiminnot: jäädytyksen, ajan ja esiasetetun laskurin parametrien asettaminen

- ① Kun laite on käynyt läpi käynnistysnäyttönsä, valikosta voidaan valita halutut parametrit tai muuttaa jo valittuja parametrejä.



Kun näyttö on lukittu: Paina näppäintä, kunnes näytön taustan valo syttyy

- » Paina **Valikko**-näppäintä (→ "Kuva 10-2"). Jokainen painallus hakee näyttöön yhden parametrin (parametrien järjestys on seuraava):

1. Näytteen lämpötila (vain laitteissa, joissa on näytteiden jäädytys) (-10 - -50 °C)
2. Kryokammion lämpötila (0 - -40 °C)
3. Leikkeiden valittu määrä - esiasetuslaskuri (**PÄÄLLE / POIS PÄÄLTÄ** ja valinta 1 - 999)
4. Näytteen maksimilämpötila (**PÄÄLLE / POIS PÄÄLTÄ**)
5. Reaaliaika (yhden minuutin välein)
6. Sulatusaika (kryokammion automaattisen sulatuksen aloitusaika) (15 minuutin välein)
7. Sulatusjakson kesto (kryokammion sulatus) (kesto 6 - 12 minuuttia)



Huomautus

Kohdissa 5 ja 6 aika näytetään 24 tunnin muodossa.

1. Näytteen lämpötila: (vain laitteet, joissa on näytteen jäädytys):



Paina näppäintä, kunnes valikkokohta **Set specimen temperature** (asetta näytteen lämpötila) tulee näyttöön:

S	E	T		T	E	M	P		O	T	-	-	-	°	C	
															-	-



Paina lyhyesti.

Näytelämpötilan kentässä olevan viivan tilalle ilmestyy tähti.

S	E	T		T	E	M	P		O	T	-	-	-	°	C	
															-	*



Jäädytysjärjestelmä on tästä hetkestä alkaen aktivoitu, ja haluttu asetuslämpötila voidaan valita yhdellä **nuolinäppäimistä**.

Paina **nuolinäppäintä**, kunnes haluttu arvo on saavutettu.



C	T	.	.	.	°	C			O	T	-	3	5	°	C	
■	■														-	*



Huomautus

Aina, kun yhtä **nuolinäppäimistä** painetaan lyhyesti, valikossa näkyvä arvo muuttuu yhden arvon verran ylös- tai alaspäin.

Jos **nuolinäppäintä** pidetään painettuna, arvo muuttuu jatkuvasti (ns. auto-repeat function).

Muuttumisnopeus kasvaa, kun näppäin on ollut vähän aikaa alaspainettuna.

Näytössä näkyvä arvo tallannetaan samalla automaattisesti.

2. Kryokammion lämpötila:



Paina näppäintä, kunnes valikkokohta **Set chamber temperature** (asetta kammion lämpötila) tulee näyttöön:

Jatka samalla tavalla kuin näytteen lämpötilan kohdalla on kuvattu.

3. Esiasetuslaskuri (vain laitteet, joissa on leikkuumoottori):



Paina näppäintä, kunnes valikkokohta **Preset counter** (esiasetuslaskuri) tulee näyttöön:


	P	R	E	S	E	T		C	O	U	N	T	E	R	
											d	n	-	-	-

= Esiasetuslaskuri deaktivoitu







	P	R	E	S	E	T		C	O	U	N	T	E	R	
											d	n	0	5	6

= Esiasetuslaskuri aktivoitu

Esiasetuslaskurin toiminta:

- Esiasetuslaskurin ansiosta käyttäjä voi toteuttaa ennalta määrätyn leikkeiden määrän **Continuous stroke** (jatkuva isku) -leikkuutilassa.
- Kun ennalta valittu leikkeiden määrä on valmis (= leikelaskurin lukema**0**), näytettä pysähtyy automaattisesti alempaan pääteasemaan.
- Viitearvo (eli lukumäärä, josta esiasetuslaskuri alkaa laskea alaspäin) voidaan valita vastaavassa valikkokohdassa.
- Viitearvon säätämiseksi esiasetuslaskuritoiminnon on oltava aktivoitu.
- Jos laskuri on deaktivoitu (ks. edellinen kaavio), paina -näppäintä.


Nyt käytettävissä on kaksi vaihtoehtoa:

1. Suurena tai pienennä viitearvoa painamalla  tai .
2. Paina yhtä aikaa  ja  aikaisemman viitearvon (0, kun laite otetaan käyttöön) lataamiseksi uudelleen ja paina sitten joko  tai  halutun viitearvon valitsemiseksi. Riippuu tilanteesta, kannattaako viitearvo säätää vaihtoehdon 1 vai 2 avulla (ks. esimerkit).

Esimerkki 1:

- Esilaskurin lukema = 50
- Aikaisempi viitearvo = 300
- Uudeksi viitearvoksi halutaan valita 65.




Menetelmä 1 on kätevämpi.

- » Siirry lukemasta 50 lukemaan 65 painamalla .

Esimerkki 2:

- Esilaskurin lukema = 50
- Aikaisempi viitearvo = 300
- Uudeksi viitearvoksi halutaan valita 320.

Menetelmä 2 on kätevämpi.

1. Paina yhtä aikaa  ja  vanhan viitearvon (300) lataamiseksi uudelleen.
2. Suurena lukemaa lukemasta 300 lukemaan 320 painamalla .



Huomautus

Lisätietoja esiasetuslaskurista on kohdassa (→ s. 46 – 5.3.6 Jäähdytyksen tilan, leikepaksuuden asetuksen ja laskureiden näyttö), (→ s. 46 – 4. Kokonaisleikepaksuuden laskuri).

4. Pikajäädytys näytteen maksimilämpötilaan* (vain näytteen jäähdytyksellä varustetut laitteet):



Paina näppäintä, kunnes valikkokohta **Fast object freezing** (näytteen nopea jäädytys) tulee näyttöön:

F	A	S	T		O	B	J		F	R	E	E	Z	I	N
						O	F	F							

tai

F	A	S	T		O	B	J		F	R	E	E	Z	I	N
							O	N							



Paina **lukitus / lukituksen avaaminen**-näppäintä aktivoitua tai deaktivoitua varten (**PÄÄLLE / POIS PÄÄLTÄ**).

*) käytössä 90° prisma - katso myös (→ s. 56 – 5.5.2 Näytteen jäädyttäminen näytelevyille 90° prismalla (laitteet, joissa on näyttöjen jäädytys)).

5. Reaaliaika:



Paina näppäintä, kunnes valikkokohta **Time** (aika) tulee näyttöön:

T	I	M	E							1	0	:	2	3

» Käytä **nuolinäppäintä** (↑ tai ↓) reaaliajan asettamiseen. Sekä tunnit että minuutit muuttuvat 1 minuutin välein. Nuolinäppäimen pitäminen painettuna lisää selausnopeutta!

6. Automaattisen sulatusvaiheen alkamisaika:



Paina näppäintä, kunnes valikkokohta **Defrost period** (sulatusaika) tulee näyttöön:

D	E	F	R		T	I	M	E					4	:	3	0

(näytetty aika = sulatuksen alkamisaika)

» Valitse haluttu sulatuksen alkamisaika **nuolinäppäimellä** (↑ tai ↓).



Huomautus

Automaattinen sulatus käynnistyy kerran 24 tunnissa valittuun aikaan.

7. Sulatusjakson kesto:



Paina näppäintä, kunnes valikkokohta **Defrost period** tulee näyttöön:

D	E	F	R	O	S	T		P	E	R	I	O	D		
C	H	A	M	B	E	R	:			0	8		M	I	N

» Säädä sulatusaika **nuolinäppäimillä** (↑ tai ↓) (vain tarvittaessa - katso alempana olevia tietoja).



Huomautus

Tärkeitä sulatusparametrien säätöä koskevia ohjeita.

- Sulatuksen alkamisaika:
Suosittelemme ohjelmoimaan automaattisen sulatuksen alkamaan vasta normaalin työajan jälkeen, koska sulatuksen jälkeen laitteella ei pitäisi työskennellä vähintään neljään tuntiin (→ s. 62 – 5.7.1 Automaattinen kammion sulatus).
- Sulatuksen kesto:
Kammion sulatuksen kestoksi on tehtaalla säädetty 8 minuuttia. Tätä asetusta tulee muuttaa vain, jos hauhdittimessa on vielä 8 minuutin sulatuksen jälkeen jäätä. Jos näin on, lisää sulatuksen kesto askel kerrallaan, kunnes optimaalinen asetusta löytyy. Valittu sulatuksen kesto koskee sekä automaattista että manuaalista sulatusta.

5.3.5 Tilanäyttö

Kukin yksittäinen parametri näytetään näyttöruudun tietyllä alueella.

Ylempi rivi (→ "Kuva 11-1").

Valikossa (→ s. 40 – 5.3.4 Valikkotoiminnot: jäähdytyksen, ajan ja esiasetetun laskurin parametrien asettaminen): valitun valikkokohtan näyttö.

Vakionäyttö: Kammion lämpötila (laitteet, joissa on näytteiden jäähdytys: kammion ja näytteen lämpötila).

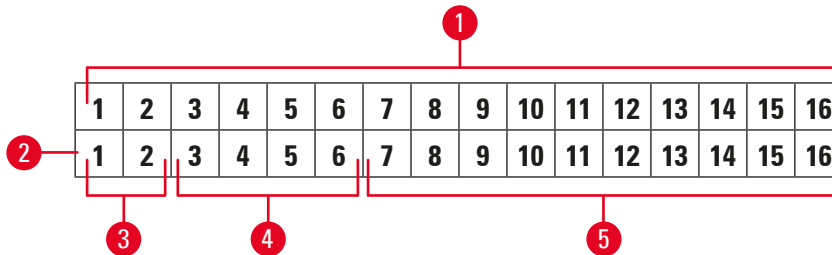
Ylemmän rivin vakionäyttö:

Laitteet, joissa on kammion ja näytteiden jäähdytys:

C	T	-	3	0	°	C			O	T	-	3	5	°	C
■	■	H	O	M	E									❄	❄

Laitteet, joissa on vain kammion jäähdytys

				C	T	-	3	0	°	C					
■	■	H	O	M	E									❄	-



Kuva 11

Alempi rivi (→ "Kuva 11-2"):

Numerot 1 ja 2 (→ "Kuva 11-3") osoittavat leikkuuiskun aseman:



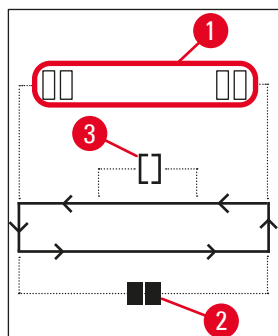
- Leikkuuisku (→ "Kuva 12-1") (leikkuuikkunan ulkopuolella)



- Retraktioisku (→ "Kuva 12-2")



- Leikkuuisku (→ "Kuva 12-3") (leikkuuikkunan sisäpuolella)



Kuva 12

Numerot 3 - 6 (→ "Kuva 11-4") osoittavat karkeasyötön aseman:

- HOME** • Taempi pääteasema
STOP • Etummainen pääteasema

Toimintahäiriön tai säätöpyörän lukituksen ilmoitus:

- ???** • Mikrotomin pistoke irronnut, epäuskottavia arvoja jne..
LOCKED • Säätöpyörä on lukittu

Viesti **LOCKED** peittää kokonaan numerot **3 - 16**, eli kun **LOCKED** on näytössä, alarivin numeroiden **3 - 16** kohdalla ei näytetä muita parametrejä.



Huomautus

Muut viestit: (→ s. 65 – 6.1 Näytetyt virheilmoitukset).

Numerot 7 - 16 (→ "Kuva 11-5") ilmoittavat seuraavat parametrit:

Jäähdytyksen tila:

- paikka 15 = kammio
- paikka 16 = näyte

Jäähdytyksen symboleiden merkitys:



- Jäähdytys pois päältä



- Jäähdytys käynnissä





- Sulatus käynnissä

- Leikepaksuus (asetusarvo)
- Leikelaskuri (tosiarvo)
- Kokonaisleikepaksuuden näyttö (tosiarvo)
- Esiasetuslaskuri

Tuo yksittäiset parametrit näyttöön **nuolinäppäimillä**

5.3.6 Jäähdytyksen tilan, leikepaksuuden asetuksen ja laskureiden näyttö

Nämä parametrit voidaan tuoda näyttöön nuolinäppäimillä.

Kun painetaan , parametrit näytetään tällä sivulla luetellussa järjestyksessä; kun painetaan , ne näytetään päinvastaisessa järjestyksessä. Näyttöä voi selata päättymättömästi, ts. viimeisen parametrin jälkeen näyttöön tulee taas ensimmäinen parametri.



1. Jäähdytystila

C	T	-	3	0	°	C			0	T	-	3	5	°	C
■	■	H	O	M	E									❄	❄

Jäähdytystilan symbolien (tähtien) merkitys, katso (→ s. 44 – 5.3.5 Tilanäyttö).

2. Leikepaksuus

C	T	-	3	0	°	C			0	T	-	3	5	°	C
									μ	0	1	0	.	0	

Leikkuupaksuus asetetaan plus ja miinus-näppäimellä   (→ s. 54 – 5.4.7 Leikepaksuuden asettaminen).

3. Leikelaskuri

C	T	-	3	0	°	C			0	T	-	3	5	°	C
									Σ	n	0	0	0		

Kun leikelaskuri on tuotu näyttöön (nuolinäppäimillä), se voidaan asettaa milloin tahansa lukemaan **0**.

- Aseta lukemaksi **0** painamalla .

Jos käyttäjä ei jossain vaiheessa aseta leikelaskuria lukemaan **0**, leikkeitä lasketaan lukemaan **999** saakka, jonka jälkeen laskuri kytkeytyy automaattisesti takaisin lukemaan **0**.

4. Kokonaisleikepaksuuden laskuri

C	T	-	3	0	°	C			0	T	-	3	5	°	C
								Σ	μ	0	0	0	0	.	0

Voidaan myös asettaa lukemaan **0** milloin tahansa -näppäimellä).



Jos kokonaisleikepaksuuden ilmoitusta ei aseteta manuaalisesti lukemaan **0**, laite laskee lukemaan **9999.5 μm** saakka, jonka jälkeen laskuri kytkeytyy automaattisesti takaisin lukemaan **0**.

Näytetty lukema on kaikkien laskurin nollauksen (lukema **0**) jälkeen tehtyjen leikkeiden yhteispaksuus. Kaikki leikkuu- ja trimmaustilassa tehdyt leikkeet lasketaan.



5. Esiasetuslaskuri

C	T	-	3	0	°	C			0	T	-	3	5	°	C
											d	n	0	5	6

Esiasetuslaskurin asettaminen lukemaan '0':

- » Paina näppäintä .
- ①  -näppäintä voidaan painaa myös, kun jatkuva leikkuutila on toiminnassa; tässä tapauksessa esiasetuslaskuri asetetaan lukemaan **0** ja leikkuu pysähtyy, kun alempi pääteasema saavutetaan. Kun esiasetuslaskuri on asetettu lukemaan '0', se deaktivoituu.

Aikaisemman viitearvon lataaminen takaisin:

- » Paina nuolinäppäimiä  ja  yhtä aikaa.
- ① Aikaisemman viitearvon lataaminen takaisin on mahdollista myös jatkuvan leikkuutilan ollessa toiminnassa:
- ✓ Laite jatkaa leikkaamista kummankin **nuolinäppäimen** samanaikaisen painalluksen jälkeen keskeytyksettä ja alkaa laskea taaksepäin vanhasta viitearvosta.

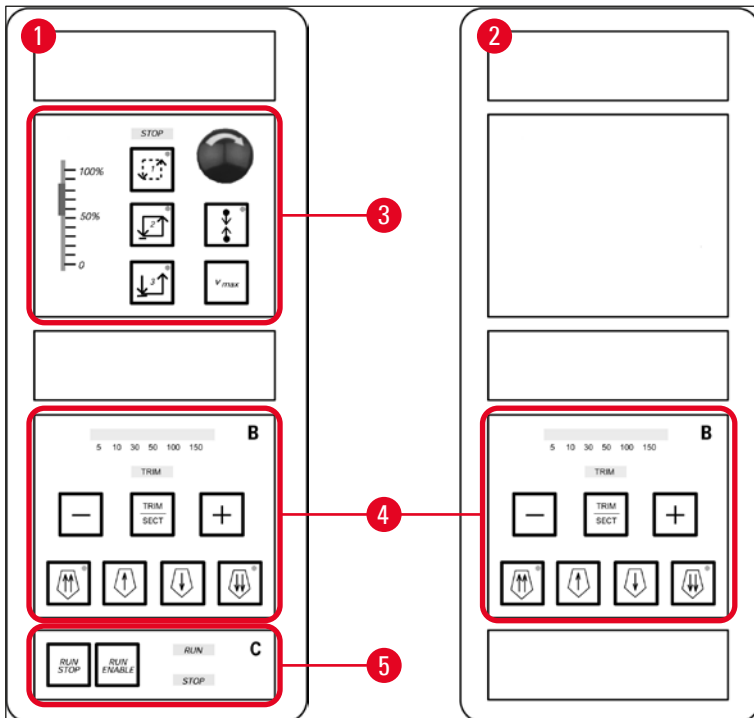
5 Käyttö

5.4 Ohjaustaulu 2



Huomautus

Ohjaustaulun 2 ulkonäkö on erilainen leikkuumootorilla varusteissa laitteissa (→ "Kuva 13-1") ja laitteissa, joissa ei ole leikkuumootoria (→ "Kuva 13-2").



Kuva 13

Laitteet, joissa on leikkuumoottori

Laitteissa, joissa on leikkuumoottori, ohjaustaulu on jaettu kolmeen toimintoalueeseen: (→ "Kuva 13-3"), (→ "Kuva 13-4") ja (→ "Kuva 13-5").

Toimintoalue (→ "Kuva 13-3"):

- Leikkuutilat
- Leikkuuikkuna
- Leikkuunopeus
- Häätäpysäytystoiminto

Toimintoalue (→ "Kuva 13-4"):

- Karkeasyöttö
- Trimming
- Leikepaksuuden valinta

Toimintoalue (→ "Kuva 13-5"):

- Leikkuun käynnistys/pysäytys

Laitteet ilman leikkuumootoria

Ohjaustaulu 2 koostuu vain kahdesta toimintoalueesta laitteissa, joissa ei ole leikkuumootoria (→ "Kuva 13-4").

Toimintoalue (→ "Kuva 13-4"):

- Karkeasyöttö
- Trimmaus
- Leikepaksuuden valinta

5.4.1 Leikkuutilan valinta / leikkuun käynnistys ja pysäytys



Huomautus

Seuraavat kuvaukset koskevat vain toimintoalueita (→ "Kuva 13-3") ja (→ "Kuva 13-5") - vain laitteet, joissa on leikkuumootori.

Motorisoitua leikkuutilaa voi käyttää kolmella tavalla.

Leikkuutila 1 - kosketusisku:



Näytepää liikkuu ylös ja alas niin kauan kuin näppäimiä **RUN/STOP** ja **RUN/ENABLE** painetaan yhtä aikaa tai niin kauan kuin jalkakytkin on painettuna.

Leikkuutila 2 - jatkuva isku:



Näytepää liikkuu ylös ja alas, kunnes se pysäytetään painamalla joko näppäintä **RUN/STOP** tai **RUN/ENABLE** tai jalkakytkintä.

Leikkuutila 3 - yksittäinen isku:



Näytepää tekee yhden leikkuuiskun ja pysähtyy sitten alempaan pääteasentoonsa.

Leikkuutilan aktivointi

- » Paina jotakin edellä esitetyistä kolmesta leikkuutilan näppäimestä. Kun leikkuutila on aktivoituna, vastaavan näppäimen **LED** syttyy.

Motorisoidun leikkuun käynnistys/pysäytys

Leikkuutila 1 - kosketusisku:

1. Paina ja pidä painettuna yhtä aikaa **RUN/STOP** ja **RUN/ENABLE** tai paina ja pidä painettuna jalkakytintä.
2. Päästä irti näppäimistä tai jalkakytimestä pysäyttääksesi leikkuuiskun: Näytepää pysähtyy heti.

Leikkuutila 2 - jatkuva isku:

1. Paina ja vapauta yhtä aikaa **RUN/STOP** ja **RUN/ENABLE** tai paina jalkakytintä ja vapauta se.
2. Leikkuun lopettamiseksi: Paina ja vapauta **RUN/STOP** tai **RUN/ENABLE** tai paina jalkakytintä ja vapauta se. Näytepää pysähtyy saavutettuaan alemman kääntöasentonsa.

Leikkuutila 3 - yksittäinen isku:

1. Paina ja vapauta yhtä aikaa **RUN/STOP** ja **RUN/ENABLE** tai paina jalkakytintä ja vapauta se.
2. Laite tekee yhden kokonaisen leikkuu- ja palautusiskun, jolloin näytepää pysähtyy saavutettuaan alemman pääteaseman.



Huomautus

Kun leikkuu on toiminnassa, **LED RUN** syttyy.

Kun leikkuumoottori ei ole toiminnassa, **LED STOP** syttyy. Kumpikin **LED** sijaitsee toimintoalueella (→ "Kuva 13-5").

5.4.2 Leikkausikkunan asettaminen



Huomautus

Seuraavat kuvaukset koskevat vain toimintoalueita (→ "Kuva 13-3") ja (→ "Kuva 13-5") - vain laitteet, joissa on leikkuumoottori.

SECTIONING WINDOW (leikkuuikkuna) edustaa erilaista (hitaampaa) nopeusasetusta leikkuuiskun osassa, jossa näyte varsinaisesti leikataan, kun taas jäljellä oleva leikkuuisku (näytteen ylä- ja alapuolella sekä retraktioisku (paluuisku) toteutetaan suuremmalla nopeudella (aikaa säästävä ominaisuus).



Kun leikkuuikkuna on asetettu, laite leikkaa ikkunan sisäpuolella säädetyllä nopeudella. Ikkunan ulkopuolella näytepää liikkuu suuremmalla nopeudella.



Huomautus

Aseta leikkuuikkuna aina leikkuuiskun aikana (näyte liikkuu alaspäin). Palautusiskun aikana (näyte liikkuu ylöspäin) asetusta ei ole mahdollinen.

Leikkuuikkunan asettaminen:

1. Aseta näytteen alareuna n. 3 mm veitsen terän yläpuolelle (kiertämällä säätöpyörää myötäpäivään).
 2.  Paina **leikkuuikkuna**-näppäintä.
 3. Aseta näytteen yläreuna hieman veitsen terän alapuolelle (kiertämällä säätöpyörää edelleen myötäpäivään).
 4. Paina uudelleen **leikkuuikkuna**-näppäintä .
- ✓ Asetus on tallennettu, kun **leikkuuikkuna**-näppäimen **LED** välähtää kerran.
- ⓘ Jos **LED** vilkkuu, asetusta ei vielä ole tallennettu, koska syötetty arvo on sallitun ikkuna-alueen ulkopuolella (alue, johon leikkuuikkunan voi asettaa, on vähän pienempi kuin kokonaisleikkuisku).
5. Toista kyseinen vaihe tässä tapauksessa.



Huomautus

Leikkuuikkunaa ei voi poistaa. Jos tarpeen, sen voi asettaa mahdollisimman suureksi (ts. nopeus pysyy samana melkein koko leikkuuiskun ajan).

Kun laite on ollut irti sähköverkosta, leikkuuikkuna asetetaan käynnistettäessä automaattisesti maksimikokoonsa. Myös ensimmäisen käyttöönoton yhteydessä leikkuuikkunan koko on suurin mahdollinen.

5.4.3 Leikkuunopeuden valinta



Huomautus

- Seuraavat kuvaukset koskevat vain toimintoalueita (→ "Kuva 13-3") ja (→ "Kuva 13-5") - vain laitteet, joissa on leikkuumoottori.
- Leikkuunopeus valitaan liukusäätimellä. Nopeutta voi muuttaa leikkuutoiminnon ollessa käynnissä.



Varoitus

Huomio, kun käytät jatkuvaa iskua:

- Jos liukusäädin asetetaan kohtaan **0**, leikkuuliike pysähtyy, mutta leikkuutila on vielä aktivoituna - ja toimii **0**-nopeudella.
- Jos liukusäädintä siirretään vahingossa, leikkuu jatkuu - loukkaantumisvaara!

Siksi:

- Älä keskeytä jatkuvaiskuista leikkausta/trimmausta laittamalla liukusäädin asentoon nolla!
- Katso myös turvallisuusohjeet kohdassa (→ s. 19 – 2.3.6 **Motorisoitu leikkaaminen**).

Vmax-näppäin



Leikkuuliike toteutetaan maksiminopeudella (210 mm/s) niin kauan kuin näppäintä painetaan.



Huomautus

Vmax-näppäimen aktivointi kytkee leikkuuikkunan pois toiminnasta. Kun **Vmax**-näppäimestä päästetään irti, leikkuuikkuna aktivoituu jälleen.

5.4.4 Hätäpysäytys



Huomautus

Seuraavat kuvaukset koskevat vain toimintoalueita (→ "Kuva 13-3") ja (→ "Kuva 13-5") - vain laitteet, joissa on leikkuumoottori.

Aktivointi:

- » joko painamalla **emergency stop** (hätäpysäytys) -painiketta voimakkaasti (on lukkiudutta paikoilleen),
- » tai painamalla jalkakytkintä voimakkaasti.
- ✓ Kummallakin tavalla leikkuu pysähtyy heti.

Kummassakin tapauksessa punainen **STOP LED** syttyy toimintoalueella (→ "Kuva 13-3") ilmoittamaan, että hätäpysäytystoiminto on aktivoitu. Kaikki kolme leikkuutilaa deaktivoituvat samanaikaisesti (= kaikki kolme **LED**iä pois päältä).

Hätäpysäytys-toiminnon deaktivointi:

- » Kierrä painiketta nuolen suuntaan, kunnes sen lukitus avautuu ja painike siirtyy ylös alkuperäiseen asentoonsa.
- ✓ Heti kun **hätäpysäytys**-painikkeen lukitus on avattu, punainen **STOP LED** sammuu.
- » Jos **hätäpysäytys**-toiminto on aktivoitu jalkakytkimellä, lukituksen avaaminen ei ole tarpeen.
- ✓ Punainen **STOP LED** sammuu heti, kun jalkakytkin vapautetaan.



Huomautus

Kun haluat jatkaa työskentelyä, valitse yksi leikkuutiloista 1 - 3 ja käynnistä leikkuu uudelleen. Katso (→ s. 15 – 2.2.3 Hätäpysäytystoiminto (vain laitteet, joissa on leikkuumoottori)), jossa on lisätietoja **hätäpysäytyksestä**.

5.4.5 Karkeasyöttönäppäimet



Huomautus

Seuraavat kuvaukset koskevat kaikkia malleja. Katso toimintoalue (→ "Kuva 13-4").

Neljä **karkeasyöttö**-näppäintä toimintoalueella (→ "Kuva 13-4") toimivat seuraavasti:

Karkeasyöttö nopeasti taaksepäin (liikenopeus 1000 µm/s)



- Aktivoi painamalla näppäintä. Näytepää liikkuu taaksepäin (= pois veitsestä):
 - a. kunnes se saavuttaa taemman pääteaseman tai,
 - b. kunnes se pysäytetään painamalla yhtä **karkeasyöttö**-näppäimistä (toiminto voidaan pysäyttää millä tahansa neljästä **karkeasyöttö**-näppäimestä).

Karkeasyöttö hitaasti taaksepäin (liikenopeus 500 µm/s)



- Käynnistä painamalla ja pitämällä painettuna näppäintä. Näytepää liikkuu taaksepäin (= pois veitsestä) niin kauan kuin näppäin on alaspainettuna.



HOME LED palaa niin kauan kuin karkeasyöttö taaksepäin (sekä nopea että hidas) on toiminnassa.

Kun taempi pääteasema saavutetaan, **HOME LED** alkaa vilkkua ja ohjaustaulun näytössä on teksti **HOME**.

Karkeasyöttö nopeasti eteenpäin (liikenopeus 1000 µm/s)



- Aktivoi toiminto painamalla ja pitämällä painettuna painiketta. Näytepää liikkuu eteenpäin (= veistä kohti) niin kauan kuin näppäin on alaspainettuna.

Karkeasyöttö hitaasti eteenpäin (liikenopeus 500 µm/s)



Stop LED palaa niin kauan kuin karkeasyöttö eteenpäin (sekä nopea että hidas) on toiminnassa.

Kun etummainen pääteasema saavutetaan, **Stop LED** alkaa vilkkua ja ohjaustaulun näytössä on teksti **STOP**.

5.4.6 Trimmaus- ja leikkuutoiminnot - kytkeminen trimmauksen ja leikkuun välillä



Huomautus

Seuraavat kuvaukset koskevat kaikkia malleja. Katso toimintoalue (→ "Kuva 13-4").



Vaihda kahden toiminnon välillä tätä näppäintä painamalla.



Valo palaa: Trimmaustila on aktiivinen



Ei pala: Leikkuutila on aktiivinen.

Trimmauspaksuuden valinta

1. Aktivoi trimmaustila
2. Valitse trimmauspaksuus (= leikkuupaksuus, jossa trimmaus suoritetaan) painamalla näppäintä



✓ Valittu paksuus näytetään vastaavan LEDin kohdalla:

Motorisoitu trimmaus

1. Valitse **jatkuva isku** toimintoalueella (→ "Kuva 13-3").
2. Aktivoi trimmaus painamalla **RUN/STOP** ja **RUN/ENABLE** (sijaitsevat toimintoalueella (→ "Kuva 13-5") yhtä aikaa tai painamalla jalkakytäkintä).
3. Lopeta trimmaus painamalla uudelleen **RUN/STOP** tai **RUN/ENABLE** tai jalkakytäkintä.

✓ Trimmauspaksuutta voidaan muuttaa trimmauksen ollessa toiminnassa painamalla tai .

5.4.7 Leikepaksuuden asettaminen



Huomautus

Seuraavat kuvaukset koskevat kaikkia malleja. Katso toimintoalue (→ "Kuva 13-4").

1. Aktivoi leikkuutila (pois päältä).

C	T	.	.	.	°	C		O	T	°	C
										μ	0	1	0	.	0

2. Valitse leikepaksuus painamalla tai .
3. Kun yhtä näppäimistä painetaan kerran, näyttö kytkee ohjaustaulussa 1 leikepaksuuden näyttöön (paksuusarvo ei vielä muutu).
4. Kun tai painetaan uudelleen, leikepaksuuden asetus alkaa muuttua.

Valittavissa olevat leikepaksuuden asetukset:

0	-	2 µm	muuttuu	0,5 µm	välein
2	-	10 µm	muuttuu	1 µm	välein
10	-	20 µm	muuttuu	2 µm	välein
20	-	60 µm	muuttuu	5 µm	välein
60	-	100 µm	muuttuu	10 µm	välein
100	-	300 µm	muuttuu	50 µm	välein

5.5 Laitteen päivittäinen käyttö

- Valitse kammion lämpötila ja näytteiden jäähdytyksellä varustetuissa laitteissa näytteiden lämpötila leikattavan näytteen mukaisesti, katso myös (→ s. 71 – 6.3 Lämpötila-asetusten taulukko (miinus °C)).
- **Älä siirry vaiheeseen** (→ s. 55 – 5.5.1 Näytteiden jäädyttäminen näytelevyille pikajäädytyshyllyn ja kiinteän lämmönpoistokappaleen avulla), **ennen kuin kammion/(näytteen) lämpötila vastaa asetettua arvoa**. Tämä voi kestää useita tunteja (esim. kun laitetta käytetään ensimmäisen kerran tai kun laite on ollut pois päältä).



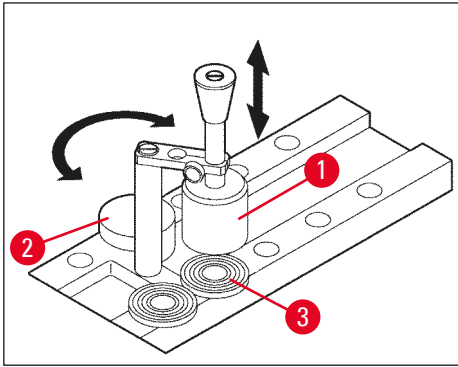
Varoitus

Ennen kuin käytät laitetta, lue seuraavat turvallisuusohjeet:

- (→ s. 14 – 2.2 Sisäänrakennetut turvalaitteet)
- (→ s. 18 – 2.3.4 Mikrotomin veitsien/terien käsittely)
- (→ s. 19 – 2.3.5 Sormisuojaus / säätöpyörän lukitsin)
- (→ s. 19 – 2.3.6 Motorisoitu leikkaaminen)
- (→ s. 19 – 2.3.7 Jäädetytyn kudospaperin sulatus/käsittely)
- (→ s. 19 – 2.3.8 Laitteen jäädetyt osat ja jäädetyt lisävarusteet)
- (→ s. 20 – 2.3.9 Tartuntavaarallinen/radioaktiivinen materiaali)

5.5.1 Näytteiden jäädyttäminen näytelevyille pikajäädytyshyllyn ja kiinteän lämmönpoistokappaleen avulla

1. Leikkaa näyte sopivan kokoiseksi.
2. Levitä huoneenlämpöiselle näytelevylle riittävä määrä kudospaperin jäädytysainetta.
3. Aseta näyte kryokammion sisällä levyille ja suuntaa.
4. Aseta näytteellä varustettu näytelevy yhteen pikajäädytyshyllyn (→ "Kuva 14") kymmenestä aukosta ja jäädytä.



Kuva 14

① Jäädytysprosessia on mahdollista nopeuttaa kiinteää lämmönpoistokappaletta (→ "Kuva 14-1") käyttämällä. Lämmöntasaajan (→ "Kuva 14-2") (pysäköintiasema) viereen kääntöalueen sisälle voidaan asettaa kolme näytelevyä (→ "Kuva 14-3").

» Aseta lämmönpoistokappale (→ "Kuva 14-1") suoraan näytteen pinnalle, kunnes näyte on jäänyt kokonaan.

5.5.2 Näytteiden jäädyttäminen näytelevyille 90° prismalla (laitteet, joissa on näytteiden jäähdytys)

Näytepään asennettava 90° prisma tarjoaa lisämahdollisuuden näytteiden nopeaan jäädyttämiseen negatiiviseen maksimilämpötilaan laitteissa, joissa on näytteiden jäähdytys.

90° prisman asennus

1. Löysää ruuvia (→ "Kuva 15-3") näytepäässä.
2. Työnnä prisman tappi (→ "Kuva 15-1") näytepäässä olevaan liittimeen (→ "Kuva 15-2") perille asti.

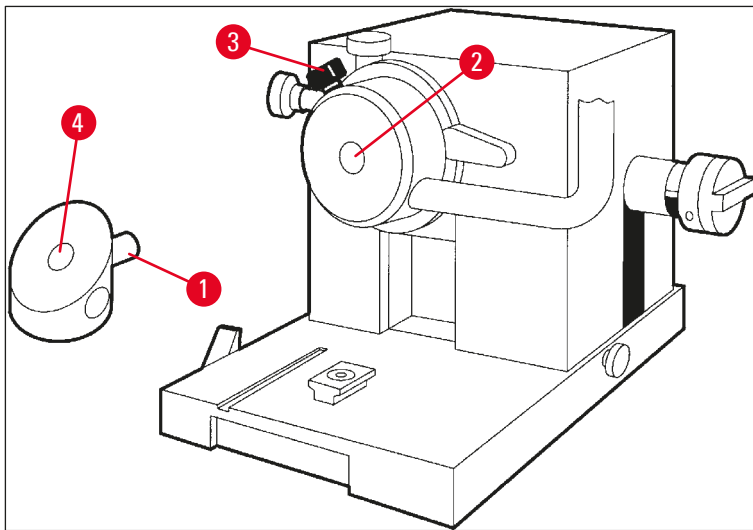


Varoitus

Tärkeää: prisman koko takapinnan on asetettava tiukasti näytepään pintaa vasten!

3. Kiristä ruuvi (→ "Kuva 15-3") jälleen näytepäässä.

✓ Prisma muodostaa nyt vaakasuoran pinnan näytteiden nopeaan jäädäytykseen.



Kuva 15

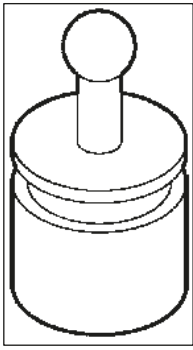
Näytteiden jäädyttäminen 90° prismalla

1. Levitä huoneenlämpöiselle näytelevylle riittävä määrä kudospaperia jäädytysainetta, lisää näyte ja suuntaa.
2. Aseta näytteellä varustettu näytelevy prisman liittimeen (→ "Kuva 15-4").
3. Aktivoi painamalla valikkokohta **Fast Object Freezing** ja aktivoi toiminto painamalla (→ s. 40 – 5.3.4 Valikkotoiminnot: jäähdytyksen, ajan ja esiasetetun laskurin parametrien asettaminen).
4. Näyte jäähtyy automaattisesti alimpaan mahdolliseen lämpötilaan (-50 °C).
5. Kun näyte on jäähtynyt, poista levy prismasta ja säilytä sitä pikajäädytyskammion sisällä siihen asti, kunnes se asetetaan näytepäähän.
6. Aktivoi painamalla uudelleen valikkokohta **Fast Object Freezing** ja poista deaktivoi toiminto painamalla vielä kerran (→ s. 40 – 5.3.4 Valikkotoiminnot: jäähdytyksen, ajan ja esiasetetun laskurin parametrien asettaminen).
7. Näytepään lämpötila palautuu nyt automaattisesti aikaisemmin asetettuun arvoon.
8. Löysää ruuvia (→ "Kuva 15-3") näytepäässä ja poista prisma (→ "Kuva 15-1").
9. Säilytä prismaa kryokammion sisällä.

5.5.3 Jäähdytykseen ja jäätyneiden näytteiden poistamiseen liittyvät valinnaiset lisävarusteet

Liikkuva lämmönpoistokappale

Kiinteän lämmönpoistokappaleen (→ s. 24 – 3.4 Vakiotoimitus) lisäksi on saatavilla valinnaisena lisävarusteena liikkuva lämmönpoistokappale (→ "Kuva 16") (→ s. 82 – 9.2 Tilaustiedot - lisävarusteet):



Kuva 16

1. Säilytä lämmönpoistokappaletta kammiossa esijäähdytystä varten.
2. Aseta pikajäädetyshyllällä olevan näytteen päälle.
3. Poista heti, kun näyte on jäänyt.

Lämpökappale

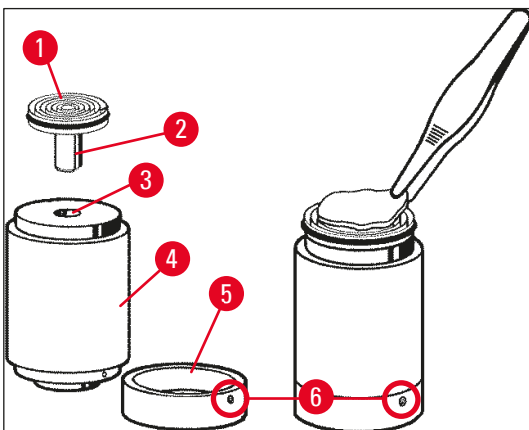
Lämpökappaleen avulla on helppo irrottaa jäädytettyjä näytteitä näytelevyiltä.



Huomautus

Älä säilytä lämpökappaletta kryostaatissa vaan laitteen ulkopuolella huoneenlämpötilassa ja aseta se kryokammioon vain näytteiden irrotusta varten.

1. Aseta korkki (→ "Kuva 17-5") lämpökappaleen (→ "Kuva 17-4") yhteen päähän siten, että oikean kokoinen aukko (→ "Kuva 17-3") on käytettävissä näytteen asettamista varten.
2. Työnnä tappi (→ "Kuva 17-2") (→ "Kuva 17-1") aukkoon (→ "Kuva 17-3").
3. Poista jäädytetty näyte näytelevyistä noin 20 sekunnin kuluttua (käytä pinsettejä).
4. Jos korkki (→ "Kuva 17-5") ei kiinnity tiukasti, säädä uudelleen ruuvilla (→ "Kuva 17-6").
Älä kiristä ruuvia liikaa!
5. Kun näyte on irrotettu näytelevystä, poista lämpökappale kryokammioista.



Kuva 17

5.5.4 Näytelevyjien asettaminen näytepäähän

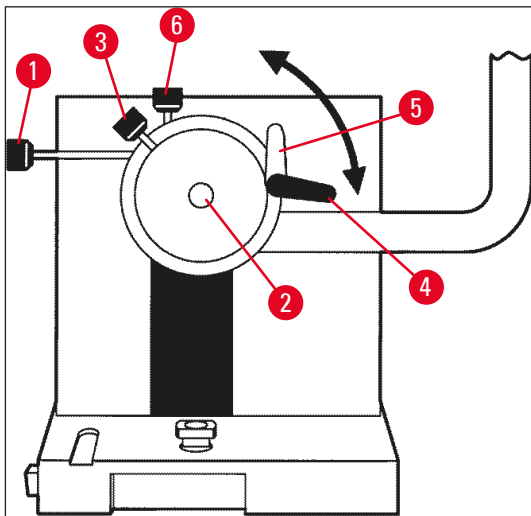
1. Lukitse säätöpyörä yläasentoon.



Varoitus

Jos veitsenpitimessä on jo veitsi, peitä veitsenterä sormisuojauksella!

2. Löysää kiinnitysruuvia (→ "Kuva 18-3").
3. Aseta näytelevy aukkoon (→ "Kuva 18-2") (näytelevyn takapinnan on oltava tiukasti näytepään pintaa vasten).
4. Kiristä kiinnitysruuvi (→ "Kuva 18-3").



Kuva 18

5.5.5 Näytteen suuntaus

1. Varmista, että säätöpyörä on lukittu yläasentoon
2. Avaa kiinnitysvipu (→ "Kuva 18-4") --> (→ "Kuva 18-5").
3. Suuntaa näyte suuntaamalla ruuveja (→ "Kuva 18-1") ja (→ "Kuva 18-6").
4. Kiristä taas kiinnitysvipu (→ "Kuva 18-4").

5.5.6 Trimmaaminen/leikkaaminen

Veitsen asettaminen paikoilleen

1. Aseta veitsi / kertakäyttöinen terä veitsenpitimeen.
2. Valitse sopiva päästökulma veitsenpitimessä (asetukset 4 ° - 6 ° sopivat useimpiin käyttöihin).



Huomautus

Yksityiskohtaisia ohjeita veitsien asentamiseen ja suuntaamiseen on esitetty veitsenpitimen käyttöohjeessa. Katso myös luku (→ s. 14 – 2.2 Sisäänrakennetut turvalaitteet) ja (→ s. 16 – 2.2.4 Sormisuojaus).

Manuaalinen trimmaus

1. Säädä veitsi/veitsenpidin suhteessa näytteeseen (katso 'Veitsenpidin'-käyttöohje).
2. Avaa säätöpyörän lukitus.
3. Käytä motorisoitua karkeasäätöä ja vie näyte veitsen lähelle (→ s. 53 – 5.4.5 [Karkeasyöttönäppäimet](#)).
4. Valitse haluttu leikapaksaus (→ s. 54 – 5.4.7 [Leikepaksuuden asettaminen](#)).
5. Siirrä leikkeenoikaisulevy pois veitsestä.
6. Trimmaa näyte säätöpyörää kiertämällä haluttuun leikkuutasoon.

Motorisoitu trimmaus

1. Säädä veitsi/veitsenpidin suhteessa näytteeseen (katso 'Veitsenpidin'-käyttöohje).
2. Avaa säätöpyörän lukitus.
3. Keskiöi säätöpyörän kahva (→ s. 15 – 2.2.2 [Säätöpyörän kahvan keskiöinti](#)).
4. Käytä motorisoitua karkeasäätöä ja vie näyte veitsen lähelle (→ s. 53 – 5.4.5 [Karkeasyöttönäppäimet](#)).
5. Siirrä leikkeenoikaisulevy pois veitsestä.
- ① Seuraavat vaiheet: (→ s. 54 – 5.4.6 [Trimmaus- ja leikkuutoiminnot - kytkeminen trimmauksen ja leikkuun välillä](#)).

Leikkaaminen

1. Säädä veitsi/veitsenpidin suhteessa näytteeseen (katso 'Veitsenpidin'-käyttöohje).
2. Aseta leikkeenoikaisija veitseen.
3. Suuntaa näyte tarvittaessa (→ s. 59 – 5.5.5 [Näytteen suuntaus](#)).
4. Valitse haluttu leikepaksaus (→ s. 54 – 5.4.7 [Leikepaksuuden asettaminen](#)).
5. Aloita leikkaamalla n. 20 µm paksuisia leikkeitä, vähennä leikepaksuutta vähitellen, kunnes saavutat leikattavalle näytetyypille sopivan leikepaksuuden.
6. Heitä pois 2-3 ensimmäistä halutulla leikepaksuudella leikattua leikettä.



Huomautus

Kierrä säätöpyörää tasaisesti ja tasaisella nopeudella, kun leikkaaminen tehdään manuaalisesti.

Kaikki kaikki motorisoitua leikkaamista koskevat yksityiskohdat seuraavista luvuista:

- (→ s. 49 – 5.4.1 [Leikkuutilan valinta / leikkuun käynnistys ja pysäytys](#))
- (→ s. 50 – 5.4.2 [Leikkausikkunan asettaminen](#))
- (→ s. 51 – 5.4.3 [Leikkuunopeuden valinta](#))
- (→ s. 52 – 5.4.4 [Hätäpysäytys](#))
- Ohjeita sopivasta leikkuulämpötilasta erityyppisille kudospohjaisille on esitetty kohdassa (→ s. 71 – 6.3 [Lämpötila-asetusten taulukko \(miinus °C\)](#)).

5.6 Töiden lopettaminen

5.6.1 Päivittäin suoritettavat vaiheet



Varoitus

Poista kaikki näytteet kammiosta ja säilytä niitä turvallisesti! Katso myös vastaavat turvallisuusohjeet (→ s. 19 – 2.3.7 Jäädetytyn kudospateriaalin sulatus/käsittely).

1. Lukitse säätöpyörä.
2. Poista veitsi veitsenpitimestä, desinfioi, kuivaa (→ s. 72 – 7. Desinfiointi, puhdistus ja kunnossapito) ja säilytä veitsilaatikossa.
3. Pyyhkäise jäänytynyt leikejäte kylmää sivellintä käyttämällä leikejätealtaaseen.
4. Tyhjennä leikejäteallas (hävitä leikejäte erityisjätteen hävittämistä koskevien säädösten mukaisesti).
5. Toteuta tarvittaessa täydellinen desinfiointiprosessi (→ s. 72 – 7. Desinfiointi, puhdistus ja kunnossapito).
6. Poista kaikki näytteet kammiosta ja säilytä turvallisesti.
7. Sulje liukuikkuna.
8. Kytke kryokammion valaistus pois päältä.
9. Lukitse näyttö ohjaustaulussa 1 **lukitus / lukituksen avaaminen** -näppäimellä (näytön tausta tumma = lukittu):

C	T	.	.	.	°	C	:	O	T	°	C
					1	2	:	0	0						



Varoitus

Älä kytke virtaa pois pääkatkaisimella / laitteen automaattisulakkeella (→ s. 36 – 5.2 Päälle kytkeminen / sulakkeet)!

5.6.2 Laitteen kytkeminen pois päältä pitkäksi aikaa

Laitteen voi kytkeä pois päältä, kun sitä ei aiota käyttää pitkään aikaan.

Koska laitteen kytkeminen pois päältä aiheuttaa paljon työtä, on syytä harkita tapauskohtaisesti, onko pois päältä kytkeminen todella paras vaihtoehto.



Huomautus

Jos laite kytketään pois päältä, mikrotomi on poistettava. Mikrotomi, kryokammio ja kaikki lisävarusteet on desinfioitava ja kuivattava.

- Noudata siinä ohjeita (→ s. 72 – 7.1 Desinfiointia ja puhdistusta koskevat turvallisuusohjeet) - (→ s. 76 – 7.4.3 Mikrotomin asentaminen takaisin).

5.7 Sulatus

Leica CM3050 S -laitteessa on kolme (laitteet, joissa ei ole näytteiden jäähdystystä: kaksi) eri sulatusvaihtoehtoa.

- Automaattinen kammion sulatus
- Manuaalinen kammion sulatus
- Näytepään sulatus (manuaalinen) - vain laitteet, joissa on näytteiden jäähdystys.



Varoitus

Lue turvallisuusohjeet (→ s. 19 – 2.3.7 Jäädetytyn kudospateriaalin sulatus/käsittely). Älä unohda ottaa arkoja näytteitä kryokammioista ennen sulatuksen alkamista.

5.7.1 Automaattinen kammion sulatus

Automaattinen sulatus käynnistyy kerran 24 tunnissa valittuun aikaan (→ s. 40 – 5.3.4 Valikkotoiminnot: jäähdystyksen, ajan ja esiasetetun laskurin parametrien asettaminen).

- Sulatuksen aikana sulatussymboli näytetään käänteisenä:

C	T	-	3	0	°	C			O	T	-	3	5	°	C
■	■	H	O	M	E									❄	❄

- Kun sulatus päättyy, laite kytkeytyy automaattisesti takaisin jäähdystykseen.

Laitteet, joissa on näytteiden jäähdystys:

Kun sulatus alkaa, näytepään lämpötilan säädetään automaattisesti -10 °C:n ja -5 °C:n välille, jotta näytepään ei muodostuisi jäätä; ts. asetettu lämpötila-arvo deaktivoidaan väliaikaisesti.

Näytepään jäähdystys takaisin säädettyyn lämpötilaan alkaa automaattisesti uudelleen kun:

- sulatuksen päättymisestä on kulunut vähintään 4 tuntia
- ja kammion sen hetkinen lämpötila poikkeaa asetusravosta vähemmän kuin 5 K.

- ✓ Kun näytepään jäähdystys on käynnistynyt, näytepään lämpötila nousee ensin hetkeksi +10 °C:seen asti ja laskee sen jälkeen säädettyyn arvoon.

Näytteiden jäähdystyksen käynnistäminen heti sulatuksen päätyttyä

Heti kun automaattinen kammion sulatus on päättynyt, näytteiden jäähdystys voidaan kytkeä välittömästi takaisin päälle:



Paina näppäintä, kunnes valikkokohta **Set specimen temperature** tulee näyttöön:

S	E	T		T	E	M	P		O	T	-	3	5	°	C
														❄	-



Paina näppäintä.

S	E	T		T	E	M	P		O	T	-	3	5	°	C
														❄	❄

Näytteiden jäähditys on kytketty takaisin päälle.



Huomautus

Vaikka näytteiden jäähditys on mahdollista kytkeä päälle heti kammion automaattisen sulatuksen päätyttyä, suosittelemme asettamaan automaattisen sulatuksen ajankohdan siten, että koko prosessia voidaan hallita automaattisesti (→ s. 40 – 5.3.4 Valikkotoiminnot: jäähdityksen, ajan ja esiasetetun laskurin parametrien asettaminen).

5.7.2 Manuaalinen kammion sulatus

Automaattisen sulatuksen lisäksi laitteessa on manuaalinen sulatus, joka voidaan aktivoida tarvittaessa.



Paina näppäintä, kunnes valikkokohta **Set chamber temperature** tulee näyttöön:

S	E	T		T	E	M	P		C	T	-	3	0	°	C
														❄	-



Paina näppäintä. Lyhyt merkkiääni ilmoittaa kammion manuaalisen sulatuksen alkamisesta:

S	E	T		T	E	M	P		C	T	-	3	0	°	C
														❄	-

Manuaalinen sulatus päättyy, kun valittu sulatusaika on kulunut umpeen tai kun kammion lämpötila on noussut lukemaan -5 °C.

Siirry takaisin valikkokohtaan **Set chamber temperature** ja paina uudelleen .

Laitteet, joissa on näytteiden jäähditys:

Kun sulatus alkaa, näytepään lämpötila säädetään automaattisesti -10 °C:n ja -5 °C:n välille, jotta näytepäähän ei muodostuisi jäätä; ts. asetettu lämpötila-arvo deaktivoidaan väliaikaisesti (sama kuin automaattisessa sulatuksessa - katso (→ s. 62 – 5.7.1 Automaattinen kammion sulatus).

Näytepään jäähditys aktivoituu uudelleen ja alkaa jäähtytyä asetusarvoon asti, kun manuaalisen sulatuksen päättymisestä on kulunut 10 sekuntia.

5.7.3 Näytepään sulatus (vain laitteet, joissa on näytteiden jäähditys)



Näytepään sulatuksen käynnistäminen:

Paina näppäintä, kunnes valikkokohta **Set specimen head temperature** (asetta näytepään lämpötila) tulee näyttöön:

S	E	T		T	E	M	P		O	T	-	3	5	°	C
														❄	❄




Paina näppäintä. Lyhyt merkkiääni ilmoittaa, että näytepään manuaalinen sulatus on alkanut:

S	E	T		T	E	M	P		O	T	-	3	5	°	C
														❄	❄

Näytepään lämpötila nousee välille +20 °C ja +30 °C 10 minuutin ajaksi, minkä jälkeen lämpötila laskee takaisin säädettyyn arvoon.



Näytepään sulatuksen keskeyttäminen:

Paina näppäintä, kunnes **Set specimen head temperature** on näytössä, ja paina vielä kerran .

6. Vianetsintä, ohjeita

6.1 Näytetyt virheilmoitukset

Leica CM3050 S -laitteen automaattinen diagnoositoiminto näyttää tiettyjen toimintahäiriöiden tapauksessa virheilmoituksia.

1. Sähkökatkos

- Tämä virheilmoitus tulee näyttöön aina, kun laite on ollut irti sähköverkosta joko sähkökatkon tai pääkatkaisimella tehdyn virrankatkaisun takia.

C	T	-	3	0	°	C			O	T	-	3	5	°	C
			P	O	W	E	R		F	A	I	L	U	R	E

» Kuittaa ilmoitus painamalla  noin viiden sekunnin ajan.

2. Karkeasyöttö

- Karkeasyöttöön on tullut toimintahäiriö.

C	T	-	3	0	°	C			O	T	-	3	5	°	C
			?	?	?	?									



Huomautus

Tämä ilmoitus tulee esiin myös, kun karkeasyötön pistoketta ei mikrotomin paikoilleen asettamisen jälkeen ole liitetty oikein.

3. Lämpötilänäytöt

C	T	-	#	#	°	C			O	T	-	3	5	°	C

tai

C	T	-	3	0	°	C			O	T	-	#	#	°	C

Jos näytössä näkyy kammion lämpötilan tai näytteen lämpötilan sijasta #-symboli, vastaava lämpötila-anturi on rikki tai on tullut oikosulku.

4. Huolto

C	T	-	3	0	°	C			O	T	-	#	#	°	C
				S	E	R	V	I	C	E					



Huomautus

Tämä ilmoitus tulee näyttöön, kun laitetta on käytetty tietty tuntimäärä ja kun olisi suositeltavaa, että Leican huoltopalvelu tarkastaa laitteen.

Ilmoitus tulee näkyviin vain, jos Leican huoltopalvelu ei huolla laitetta säännöllisesti.

Suosittellemme tekemään huoltosopimuksen takuuajan umpeuduttua! Pyydä Leica-myyjästäsi lisätietoja huoltosopimuksesta!

Jos näyttöön tulee yksi kohdassa (→ s. 65 – 2. Karkeasyöttö), (→ s. 65 – 3. Lämpötilanäytöt) ja (→ s. 65 – 4. Huolto) mainituista virheilmoituksista, ota yhteyttä Leican tekniseen huoltoon.

6.1.1 Muut virhenäytöt

- **STOP** (punainen) ohjaustaulussa 2 on syttynyt:
 - » Häätöpysäytyspainike on aktivoitu vahingossa. Ratkaisu: Poista lukitus.
 - » Jalkakytä ei ole liitetty oikein. Ratkaisu: Tarkista liitäntä - liitä tarvittaessa oikein.

6.2 Mahdolliset ongelmat - syyt ja korjaaminen

Ongelma	Syy	Korjaus
Huurretta kammion seinämissä ja mikrotomissa.	<ul style="list-style-type: none"> • Kryostaatti altistuu vedolle (avoimet ikkunat, ovet, ilmastointi). • Liukuikkuna on ollut avoinna pitkän aikaa kammion lämpötilan ollessa erittäin alhainen. • Kryokammioon hengittäminen on muodostanut huurretta. 	<ul style="list-style-type: none"> • Poista vedon lähteet tai vaihda kryostaatin sijoituspaikkaa. • Sulje liukuikkuna. • Harkitse hengityssuojaimen käyttöä.
Leikkeet ovat sotkuisia.	<ul style="list-style-type: none"> • Näyte ei ole tarpeeksi kylmä. • Veitsi ja/tai leikkeenoikaisulevy eivät vielä tarpeeksi kylmiä - leikkeet sulavat. 	<ul style="list-style-type: none"> • Valitse alhaisempi lämpötila. • Odota, kunnes veitsi ja/tai leikkeenoikaisulevy on saavuttanut kammion lämpötilan.

Ongelma	Syy	Korjaus
Leikkeet katkeavat, leikkeissä on repeytymiä. Leikkeet on oikaistu huonosti.	<ul style="list-style-type: none"> Näyte on liian kylmä. Staattinen sähkö / veto. Näyte ei ole tarpeeksi kylmä. Suuripintainen näyte. Leikkeenoikaisulevy säädetty huonosti. Leikkeenoikaisulevyä ei ole kohdistettu oikein veitsen leikkuuterään nähden. On valittu väärä päästökulma. Veitsi tylsä tai vioittunut. 	<ul style="list-style-type: none"> Valitse korkeampi lämpötila. Poista syy. Valitse alhaisempi lämpötila. Trimmaa näyte samansuuntaisesti; lisää leikkeen paksuutta. Säädä leikkeenoikaisulevy uudelleen. Kohdista oikein. Aseta oikea päästökulma. Käytä veitsen toista kohtaa tai vaihda veitsi uuteen.
Leikkeitä ei ole oikaistu hyvin, vaikka on valittu oikea lämpötila ja leikkeenoikaisulevy on suunnattu oikein.	<ul style="list-style-type: none"> Veitsi ja/tai leikkeenoikaisulevy likaisia. Leikkeenoikaisulevyn reuna on vioittunut. Tylsä veitsi. 	<ul style="list-style-type: none"> Puhdista kuivalla kankaalla tai siveltimellä. Vaihda leikkeenoikaisulevy. Käytä veitsen toista kohtaa tai vaihda veitsi uuteen.
Leikkeet menevät rullalle leikkeenoikaisulevyllä.	<ul style="list-style-type: none"> Leikkeenoikaisulevy ei ole tarpeeksi veitsen leikkuuterän päällä. 	<ul style="list-style-type: none"> Suuntaa leikkeenoikaisulevy uudelleen.
Raapiva ääni leikkuuskun ja näytepään paluuskun aikana.	<ul style="list-style-type: none"> Leikkeenoikaisulevy ulottuu liian kauas veitsen leikkuuterän päälle ja raapii näytettä. 	<ul style="list-style-type: none"> Suuntaa leikkeenoikaisulevy uudelleen.
Poimuilevat leikkeet.	<ul style="list-style-type: none"> Veitsi on viallinen. Leikkeenoikaisulevyn reuna on vioittunut. 	<ul style="list-style-type: none"> Käytä veitsen toista kohtaa tai vaihda veitsi uuteen. Vaihda leikkeenoikaisulevy.

Ongelma	Syy	Korjaus
Leikkauksen aikana muodostuu tärinäjälkiä.	<ul style="list-style-type: none"> Näyte ei ole jäänyt riittävästi näytelevyyn. Näytelevyä ei ole kiinnitetty oikein. Näytepitimen palloniveltä ei ole kiinnitetty. Veistä ei ole kiristetty riittävän tiukalle. Valittu leikepaksuus on liian suuri - näyte on irronnut näytelevystä. Näyte on hyvin kova ja epäyhtenäinen. Tylsä veitsi. Veitsen profiili ei sovellu leikattavan näytteen tyyppille. Väärä päästökulma. 	<ul style="list-style-type: none"> Jäädytä näyte levyyn uudelleen. Tarkista kiristys. Tarkista pallonivelen kiinnitys. Tarkista veitsen kiristys. Jäädytä näyte levyyn uudelleen. Lisää leikkeen paksuutta; jos mahdollista, pienennä näytteen pintaa. Käytä veitsen toista kohtaa tai vaihda veitsi uuteen. Käytä veistä, jolla on erilainen profiili. Säädä päästökulman asetusta uudelleen.
Leikkeenoikaisulevyyn ja veitseen muodostuu kondensaatiota puhdistuksen aikana.	<ul style="list-style-type: none"> Sivellin, pinsetti, kangas tai muu puhdistusmateriaali liian lämmin. 	<ul style="list-style-type: none"> Käytä komponentteja ja puhdistusmateriaalia vain jäähdytettyinä. Säilytä hyllyillä kryokammiossa.
Leikkeenoikaisulevy vioittunut säädön jälkeen.	<ul style="list-style-type: none"> Leikkeenoikaisulevy ulottuu liian pitkälle veitsen reunan yli. Asentoa on muutettu veitsen suuntaan. 	<ul style="list-style-type: none"> Käännä tai vaihda leikkeenoikaisulevy; nosta myöhemmin pois veitsestä suuntauksen yhteydessä. Käsittele leikkeenoikaisulevyä varovaisemmin.

Ongelma	Syy	Korjaus
Paksut/ohuet leikkeet.	<ul style="list-style-type: none"> • Väärä lämpötila leikattavalle kudomateriaalille. • Veitsen profiili ei sovellu leikattavalle näytteelle. • Veitsenhamaraan on muodostunut jäätä. • Säättöpyörän kiertäminen epätasaista tai väärä kiertämisnopeus. • Veistä ei ole kiristetty riittävän tiukalle. • Näytelevyä ei ole kiinnitetty oikein. • Kudomateriaalin jäädytysaine on kaadettu kylmälle näytelevylle; näyte irtoaa levystä jäädyttyään. • Tylsä veitsi. • Väärä päästökulma. • Näyte kuivunut. 	<ul style="list-style-type: none"> • Valitse oikea lämpötila ja/tai odota, kunnes oikea lämpötila on saavutettu. • Käytä veistä, jolla on toisenlainen profiili (c tai d) tai siirry mahdollisesti kertakäyttöiseen teräjärjestelmään. • Poista jää. • Sovita nopeus. • Tarkista veitsen kiristys. • Tarkista kiristys. • Laita kudomateriaalin jäädytysaine haalealle näytelevylle, aseta näyte kryokammion sisällä levylle ja jäädytä pikajäädytushyllyllä. • Käytä veitsen toista kohtaa tai vaihda veitsi uuteen. • Aseta oikea päästökulma. • Valmistele uusi näyte.
Kudomateriaali jää kiinni leikkeenoikaisulevyyn.	<ul style="list-style-type: none"> • Leikkeenoikaisulevy on liian lämmin tai säädetty väärin. • Staattinen sähkö. • Leikkeenoikaisulevyn kulma tai reuna rasvainen. • Ruosteinen veitsi. 	<ul style="list-style-type: none"> • Jäähdytä tai säädä leikkeenoikaisulevy uudelleen. • Poista syy. • Poista rasva (alkoholi). • Poista ruoste.
Oikaistut leikkeet menevät rullalle heti, kun leikkeenoikaisulevy nostetaan veitsestä.	<ul style="list-style-type: none"> • Staattinen sähkö tai veto. • Leikkeenoikaisulevy on liian lämmin. 	<ul style="list-style-type: none"> • Poista syy. • Jäähdytä leikkeenoikaisulevy.

Ongelma	Syy	Korjaus
Leikkeet repeävät.	<ul style="list-style-type: none"> • Lämpötila on leikattavalle kudospinnoille liian alhainen. • Veitsi tylsä, likainen, pölyinen, jäinen tai ruosteinen. • Leikkeenoikaisulevyn yläreuna vioittunut. • Kudospinnoissa on kovia hiukkasia. • Veitsen takapinta likainen. 	<ul style="list-style-type: none"> • Valitse korkeampi lämpötila ja odota, kunnes uusi lämpötila saavutetaan. • Poista syy. • Käännä tai vaihda leikkeenoikaisulevy. • Jos mahdollista, leikkaa alemmalla tasolla. • Puhdista.
Epätasainen tai riittämätön näytteen syöttö.	<ul style="list-style-type: none"> • Mikrotomi ei ollut täysin kuiva, kun jäähdytys kytkettiin päälle; mikrometrin mekanismin sisälle on muodostunut jäätä. • Mikrotomi viallinen. 	<ul style="list-style-type: none"> • Poista mikrotomi kammiosta ja kuivaa - mahdollisesti hiustenkuivaajalla (hiustenkuivaajaa <u>käyttää vain kryokammion ulkopuolella!</u>), tai anna kuivua. • Ota yhteyttä huoltopalveluun.
Näytelevy ei voi ottaa pois.	<ul style="list-style-type: none"> • Näytelevy on jäänyt kiinni pikajäädytysshyllyyn tai näytepäähän näytelevyn alapuolella olevan kosteuden takia. 	<ul style="list-style-type: none"> • Levitä kosketuskohtaan vahvaa alkoholia tai kuumenna näytepäättä.
Kryostaatti ei toimi.	<ul style="list-style-type: none"> • Verkkopistoketta ei ole liitetty oikein. • Automaattisulake on lauennut. 	<ul style="list-style-type: none"> • Tarkista verkkopistokkeen liitäntä. • Yhdistä automaattisulake uudelleen (kytke laite takaisin päälle).
Leikkumoottori ei toimi.	<ul style="list-style-type: none"> • Jalkakytintä ei ole liitetty. • Leikkumoottorin automaattisulake on lauennut. • Moottori viallinen. 	<ul style="list-style-type: none"> • Liitä jalkakytin. • Yhdistä automaattisulake uudelleen (paina sisään, kunnes se lukittuu). • Ota yhteyttä huoltopalveluun.
Jäähdytys ei toimi tai sen teho on riittämätön.	<ul style="list-style-type: none"> • Kumitulppaa ei ole laitettu oikein kryokammion pohjassa olevaan tyhjennysaukkoon. • Kompressori viallinen. • Vuoto jäähdytysjärjestelmässä. 	<ul style="list-style-type: none"> • Sulje tyhjennysaukko kumitulpalla. • Ota yhteyttä huoltopalveluun. • Ota yhteyttä huoltopalveluun.
Terän/veitsenpitimen alustaa ei voi kiinnittää tiukalle.	<ul style="list-style-type: none"> • T-kappaleen riittämätön kiinnitysvoima. 	<ul style="list-style-type: none"> • Säädä T-kappaleen kiinnitysvoimaa (→ s. 76 – 7.4.4 T-kappaleen kiinnitysvoiman säätäminen).

6.3 Lämpötila-asetusten taulukko (miinus °C)

Kudosmateriaali	10-15	15-25	25-50
Lisämunuainen	*	*	
Luuydin		*	
Aivot	*	*	
Rakko			*
Rintakudos - rasvainen			*
Rintakudos - vähän rasvaa		*	
Rusto	*	*	
Kohdunkaula		*	
Rasvakudos			*
Sydän ja verisuonet		*	
Suolisto		*	
Munuainen			*
Kurkunpää		*	
Huuli		*	*
Maksa			*
Keuhko			*
Imusolmuke		*	
Lihäs		*	
Nenä			*
Haima		*	
Eturauhanen		*	
Mukasarja		*	
Pohjukaissuoli		*	
Iho, jossa rasvaa			*
Iho ilman rasvaa		*	
Perna tai verinen kudos	*	*	
Kivekset	*	*	
Kilpirauhanen		*	
Kieli			*
Kohdun kaavinta	*		

**Huomautus**

Yllä annetut lämpötilasuositukset perustuvat pitkäaikaiseen kokemukseen. Suositukset ovat kuitenkin vain yleisluontoinen ohje, sillä jokainen kudoksenäyte on erilainen ja saattaa vaatia muunlaisen säädön.

7. Desinfiointi, puhdistus ja kunnossapito

7.1 Desinfiointia ja puhdistusta koskevat turvallisuusohjeet



Varoitus

Noudata ehdottomasti seuraavia turvallisuusohjeita, kun desinfioid laitteen:

- (→ s. 20 – 2.3.10 Desinfiointi ja puhdistus)
- (→ s. 18 – 2.3.4 Mikrotomin veitsien/terien käsittely)
- (→ s. 19 – 2.3.7 Jäädetytyn kudospateriaalin sulatus/käsittely)
- (→ s. 19 – 2.3.8 Laitteen jäädetyt osat ja jäädetyt lisävarusteet)
- (→ s. 20 – 2.3.9 Tartuntavaarallinen/radioaktiivinen materiaali)

7.2 Puhdistus



Varoitus

- Käytä puhdistuksen tai desinfiointin aikana suojavaatteita (käsineet, kasvosuojain, laboratoriotakki jne.).
- Älä käytä puhdistukseen tai desinfiointiin liuottimia (ksyleeniä, asetonia, jne.).
- Noudata puhdistusaineiden ja desinfiointiaineiden käytössä vastaavan valmistajan ilmoittamia spesifikaatioita.
- Alkoholin käyttöön liittyvä räjähdysvaara: Huolehdi riittävästä tuuletuksesta ja varmista, että laite on kytketty pois päältä.



Huomautus

Poista jäätynyt leikejäte kryostaatista kylmällä siveltimellä päivittäin.

Laitteen pinnat voidaan puhdistaa tarvittaessa miedoilla kotitalouskäyttöön tarkoitetuilla puhdistusaineilla.



Varoitus

Mahdollisesti kontaminoituneet (tartuttavia mikrobeja) pinnat tulisi aina puhdistaa alkoholipohjaisilla desinfiointiaineilla!

7.3 Desinfiointi huoneenlämmössä



Varoitus

- Käytä desinfiointin aikana suojarusteita (käsineet, maski, laboratoriotakki jne.).
- Noudata puhdistusaineiden ja desinfiointiaineiden käytössä vastaavan valmistajan ilmoittamia spesifikaatioita.
- Alkoholin käyttöön liittyvä räjähdysvaara: Huolehdi riittävästä tuuletuksesta ja varmista, että laite on kytketty pois päältä.
- Kammion oikea tuuletus on varmistettava, ennen kuin laite kytketään uudelleen päälle.

1. Kytke laite pois päältä.
2. Ota varovasti veitsi / kertakäyttöinen terä, näytteet ja lisävarusteet ulos kammiosta.

- Poista leikejäte kryokammioista ja hävitä se.
- Ota suljettu työntöikkuna pois edestä nostamalla sitä hiukan (→ s. 77 – 7.5 Liukuikkunan irrottaminen).
- Poista mikrotomi (→ s. 73 – 7.4.1 Mikrotomin poistaminen).
- Anna mikrotomin sulaa, desinfioi ja anna kuivua hyvin.

**Huomautus**

Mikrotomin kuivaus:

- Käytä hiustenkuivaajaa (vain kryokammion ulkopuolella!): kuivaa ja anna jäähtyä huoneenlämpötilaan, ennen kuin asetat mikrotomin takaisin kryokammioon.
- Anna kuivua huoneenlämmössä (vähintään yön yli - tarvittaessa pitempään).

- Desinfioi ja kuivaa irrotetut osat (lisävarusteet ja työkalut).
- Puhdista kammion seinämät alkoholipohjaisella desinfiointiaineella kostutetulla paperipyyhkeellä.
- Aseta tyhjennysputken (→ "Kuva 7-23") alle laitteen oikealla reunalla sopiva astia.
- Vedä kumitulppa (→ "Kuva 7-22") kammion pohjasta ja tyhjennä desinfiointiaine jäteastiaan.
- Sulje kryokammion tyhjennysaukko taas kumitulpalla.
- Hävitä neste jätehuoltomääräysten mukaisesti.
- Anna kryokammion kuivua kunnolla.
- Asenna mikrotomi takaisin (→ s. 76 – 7.4.3 Mikrotomin asentaminen takaisin).
- Aseta desinfioidut lisävarusteet ja työkalut takaisin kryokammioon vasta, kun ne ovat täysin kuivia.
- Aseta liukuikkuna takaisin paikoilleen.
- Kytke laite takaisin päälle.
- Kun on saavutettu kryokammion sopiva lämpötila, laita näytteet takaisin kryokammioon.

**Huomautus**

Sulatuksen aikana muodostuva kondenssivesi kerääntyy ulkoiseen jäteastiaan. Tarkista sen pinnankorkeus säännöllisesti ja tyhjennä astia laboratoriomääräysten mukaisesti.

7.4 Mikrotomin poistaminen / asentaminen takaisin

7.4.1 Mikrotomin poistaminen

**Varoitus**

Noudata ehdottomasti seuraavia turvallisuusohjeita, kun poistat mikrotomin:

- (→ s. 20 – 2.3.11 Mikrotomin poistaminen / asentaminen takaisin)
- (→ s. 19 – 2.3.7 Jäädetytyn kudospohjaisen sulatus/käsittely)
- (→ s. 20 – 2.3.9 Tartuntavaarallinen/radioaktiivinen materiaali)
- (→ s. 20 – 2.3.10 Desinfiointi ja puhdistus)

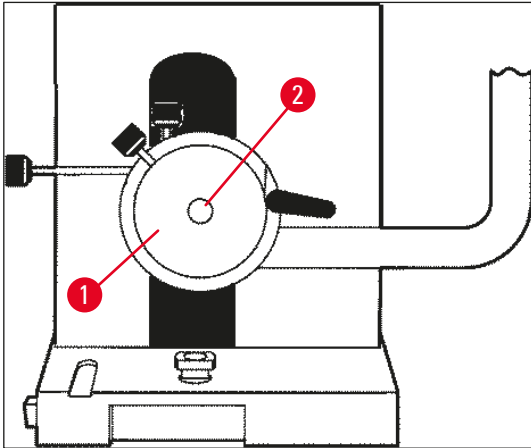


Huomautus

Ennen kuin poistat mikrotomin, tee tarpeelliset esivalmistelut luvun (→ s. 72 – 7.3 Desinfiointi huoneenlämmössä) mukaisesti (kytke laite pois päältä, poista lisävarusteet jne.).

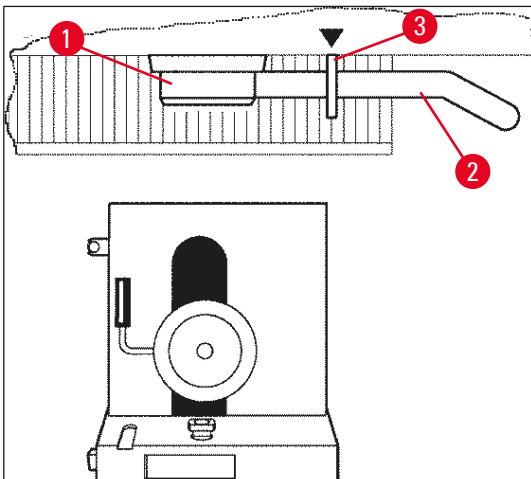
7.4.2 Näytepään purkaminen (vain laitteet, joissa on näytteiden jäähdytys)

1. Poista ruuvi (→ "Kuva 19-2") näytepään keskustasta (→ "Kuva 19-1") kuusiokoloavaimella, koko 5.



Kuva 19

2. Älä taivuta jäähdytysletkua (→ s. 20 – 2.3.11 Mikrotomin poistaminen / asentaminen takaisin).
3. Pitele näytepään kiinnitintä (→ "Kuva 20-3") (→ s. 24 – 3.4 Vakiotoimitus) yhdessä kädessäsi ja aseta toisella kädelläsi jäähdytysletku (→ "Kuva 20-2") näytepään kiinnittimeen.
4. Työnnä näytepään kiinnitin (→ "Kuva 20-3") jäähdytysletkun (→ "Kuva 20-2") kanssa merkinnän yläpuolella olevaan aukkoon (▼).

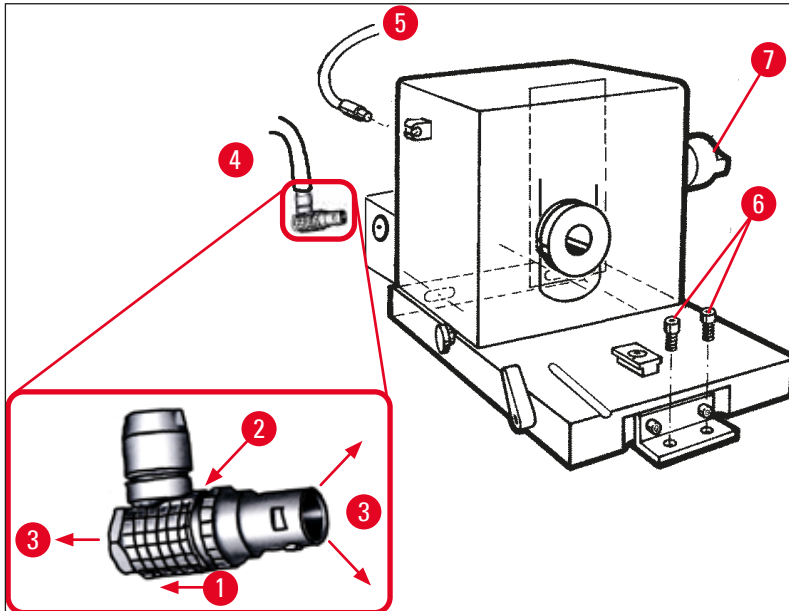


Kuva 20

5. Poista lämpötila-anturin pistoke (→ "Kuva 21-5").

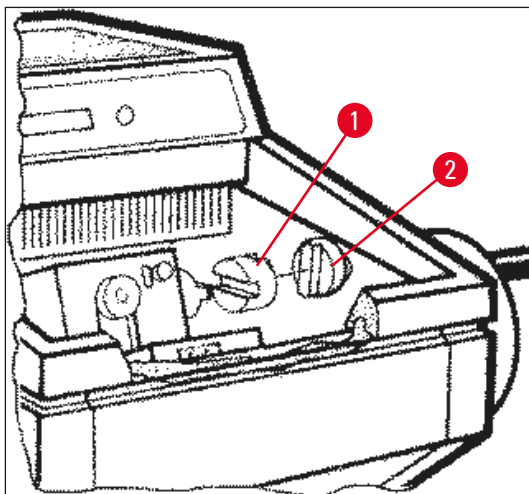
Irrota karkesyöttömoottorin pistoke:

1. Vedä hylsyä taaksepäin (→ "Kuva 21-1") ja pidä tässä asennossa.
2. Laita peukalosi pistokkeen (→ "Kuva 21-4") ja mikrotomin pistorasian (→ "Kuva 21-2") väliin.
3. Poista pistoke (→ "Kuva 21-4") mikrotomista vetämällä ja samanaikaisesti kevyesti edestakaisin kiertämällä (→ "Kuva 21-3").



Kuva 21

4. Löysää ruuvit (→ "Kuva 21-6") kuusiokoloavaimella.
5. Nosta mikrotomia hiukan ja vedä vähän vasemmalle.
6. Tämä irrottaa akselit yhdistävän muoviliittimen (→ "Kuva 22-1").



Kuva 22

- ✓ Ota mikrotomi ulos kammiosta.

7.4.3 Mikrotomin asentaminen takaisin



Varoitus

Noudata ehdottomasti seuraavia turvallisuusohjeita, kun asennat mikrotomin takaisin:

- (→ s. 20 – 2.3.11 Mikrotomin poistaminen / asentaminen takaisin)
- (→ s. 21 – 2.3.12 Näytön viesti 'Dry microtome' (kuivaa mikrotomi))

1. Lukitse säätöpyörä alempaan asentoon.
2. Aseta mikrotomi kammioon.
3. Laita yksi tippa kryostaattiöljyä muoviliittimen (→ "Kuva 22-1") ja säätöpyörän liittimen (→ "Kuva 22-2") kosketuspinnolle.
4. Laita muoviliitin (→ "Kuva 22-1") säätöpyörän liittimeen (→ "Kuva 22-2").
5. Työnnä mikrotomia hiukan oikealle, kunnes akseli (→ "Kuva 21-7") kiinnittyy tiukasti liittimeen (→ "Kuva 22-1").
6. Avaa säätöpyörän lukitus.
7. Sovita osat toisiinsa kiertämällä säätöpyörää varovasti edestakaisin.
8. Lukitse säätöpyörä uudelleen alempaan asentoon.
9. Kiristä ruuvit (→ "Kuva 21-6").
10. Liitä karkeasyöttömoottorin (→ "Kuva 21-4") ja lämpötila-anturin (→ "Kuva 21-5") pistokkeet takaisin.
11. Asenna näytepää (noudata edellisen sivun ohjetta päinvastaisessa järjestyksessä).
12. Aseta lisävarusteet (hylly, leikkuujäteallas jne.) paikoilleen.
13. Aseta liukuikkuna paikoilleen.
14. Liitä laite sähköverkkoon ja kytke se taas päälle.

7.4.4 T-kappaleen kiinnitysvoiman säätäminen

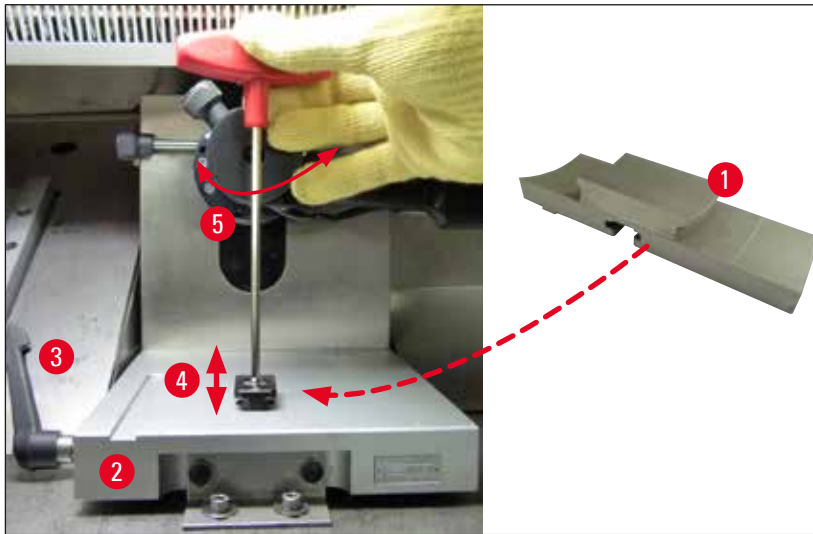
Oikean leikkaustuloksen varmistamiseksi veitsenpitimen alusta (→ "Kuva 23-1") on kiinnitettävä hyvin pohjalevyyn (→ "Kuva 23-2").

Kiinnitys tehdään käyttämällä epäkeskovipua (→ "Kuva 23-3"). Kiinnitysvoima säätetään säätöruuvilla (→ "Kuva 23-4") T-kappaleen alapuolella. Kiinnityksen asetus suoritetaan siten, että kiristysvipua voidaan kääntää pysähtymiseen asti jatkuvasti lisääntyvällä vastuksella.

Aseta kiinnitysetäisyys epäkestopultista noin arvoon 200 ° seuraavassa kuvatulla tavalla.

1. Poista veitsenpitimen alusta alustalevystä.
2. Säädä kiertämällä uppokantaruuvia (→ "Kuva 23-5") alustassa olevassa kiinnityskappaleessa myötä- tai vastapäivään kuusiokoloavaimella, koko 4, siten, että epäkeskovipu (→ "Kuva 23-3") voidaan kiinnittää asentoon 0° ja 200 °.

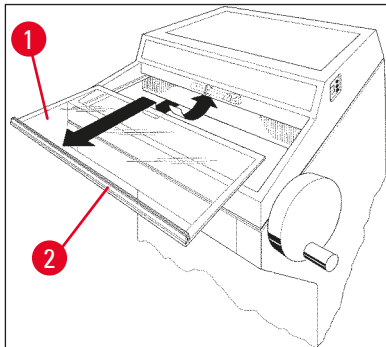
✓ Toista tämä menettely, kunnes veitsenpitimen alusta on kiinnitetty tiukasti eikä liiku.



Kuva 23

7.5 Liukuikkunan irrottaminen

1. Kytke laite pois päältä katkaisijalla.
2. Irrota verkkopistoke.
3. Nosta liukuikkunaa (→ "Kuva 24-1") hieman pitämällä kiinni kahvasta (→ "Kuva 24-2") ja vedä se ulos etusuuntaan.
4. Tee desinfiointi/puhdistustyöt.
5. Aseta liukuikkuna takaisin paikoilleen.
6. Liitä laite takaisin verkkoon ja kytke se päälle.



Kuva 24

7.6 LED-valaistuksen vaihtaminen

LED-valaistus on suunniteltu kestämään maksimikäyttöään. Jos se vioittuu, ota yhteyttä Leica-asiakaspalveluun vaihtamisen sopimiseksi. Lisätietoja, katso (→ s. 78 – 8. Takuu ja huolto).

8. Takuu ja huolto

Takuu

Leica Biosystems Nussloch GmbH takaa, että sopimuksessa mainittu toimitettu tuote on käynyt läpi laajan Leican testausstandardeihin perustuvan laatutarkastuksen ja että tuote on virheetön ja täyttää kaikki ilmoitetut tekniset tiedot ja/tai ominaisuudet.

Takuun laajuus riippuu tehdystä sopimuksesta. Ainoastaan Leican myyntiyhtiön tai muun myyntiyhtiön, jolta olet hankkinut sopimuksessa mainitun tuotteen, sanelemat takuuehdot ovat voimassa.

Huoltoa koskevia tietoja

Kun tarvitset teknistä huoltoa tai varaosia, ota yhteyttä omaan Leica-jälleenmyyjääsi tai Leica-kauppiaseen, jolta hankit tuotteen.

Seuraavat laitetta koskevat tiedot ovat tarpeen:

- Laitteen mallin nimi ja laitteen sarjanumero.
- Laitteen sijoituspaikka ja yhteyshenkilön nimi.
- Yhteydenoton syy.
- Laitteen toimituspäivämäärä.

Käytöstäpoisto ja hävittäminen

Laitteen tai sen osia saa hävittää vain kulloinkin voimassa olevia lakeja noudattaen.

9. Liite

9.1 Sähköhydraulinen korkeudensäätö

Leica CM3050 S -kryostaattisarjan lisävarusteena on yksilöllistä työskentelykorkeuden säätöä varten saatavilla sähköhydraulinen korkeudensäätölaite.

9.1.1 Käyttötarkoitus

Sähköhydraulinen korkeudensäätölaite on suunniteltu yksinomaan säätämään laitteen korkeus käyttäjän pituuden kannalta sopivaksi.

Se on suunniteltu vain S-sarjan Leica CM3050 S -kryostaateille eikä sitä saa missään olosuhteissa käyttää muiden laitteiden tai esineiden ja henkilöiden nostamiseen.

Jos laitetta on käytetty epätarkoituksenmukaisesti tai virheellisesti, takuu raukeaa.

Leica ei vastaa väärinkäytön aiheuttamista seurausvahingoista.

9.1.2 Vakiotoimitus

Sähköhydraulinen korkeudensäätölaite kryostaattisarjalle Leica CM3050 S, täydellinen toimitus, koostuu U-kirjaimen muotoisesta kehyksestä, jossa on neljä säädettävää jalkaa, ja kahdella näppäimellä varustetusta ohjausyksiköstä.

Korkeudensäätölaite on saatavilla kahdella eri jännitteellä.

1. 230 – 240 V/50 Hz – tilausnro 14 0443 26147

2. 100 – 115 V/60 Hz – tilausnro 14 0443 26148

9.1.3 Turvallisuusohjeet

Ennen kuin käytät korkeudensäätölaitetta, lue ehdottomasti tämä käyttöohje huolellisesti. Kiinnitä erityisesti huomiota seuraaviin turvallisuusohjeisiin:



Varoitus

Ennen kuin liität korkeudensäätölaitteen sähköverkkoon, varmista, että laitteen nimikilpeen merkitty nimellisjännite ja - taajuus ovat samat kuin laboratorioissa.

Älä siirrä korkeudensäätölaitetta, kun Leica CM3050 S on asennettu sen päälle. Jos asennuspaikkaa on muutettava, ota Leica CM3050 S ensin pois korkeudensäätölaitteesta ja siirrä sitten molemmat laitteet erikseen.

Älä koskaan laita jalkojasi U-kehysten alle, kun lasket korkeudensäätölaitetta! Loukkaantumisvaara!

Vain Leican valtuutettamat tekniset huoltoinsinöörit saavat korjata Leica CM3050 S -laitteen ja korkeudensäätölaitteen. Tämä pätee erityisesti kaikkiin korkeudensäädön hydraulikkajärjestelmään liittyviin töihin.

9.1.4 Asennus

1. Avaa kuljetuslaatikko ja poista pakkausmateriaali ja vaahtomuovi/styroksi.
2. Ota korkeudensäätölaite ulos laatikosta.
3. Aseta U-kehys sijoituspaikalla lattialle avoin puoli itseesi päin. Jätä kehysten ja seinän väliin noin 10 cm ja suorista kehys seinän suuntaiseksi.
4. Liitä korkeudensäätölaite pistorasiaan.
5. Laske korkeudensäätölaite matalimpaan mahdolliseen asentoon.
6. Jotta voisit siirtää Leica CM3050 S -laitetta, kierrä kumpikin säädettävä jalka (→ "Kuva 3-2") sisään kiintoavaimella.
7. Siirrä Leica CM3050 S U-kehukseen niin pitkälle kuin se menee.



Huomautus

Leica CM3050 S -laitteen kotelon takaosan on asetettava U-kehysten takatangon lähelle.



Varoitus

Kun siirrät laitteen U-kehukseen, varmista, ettei CM3050 S:n verkkokaapeli jää kryostaatin ja kehysten väliin.

- ✓ Sähköhydraulinen korkeudensäätö on nyt käyttövalmis.



Kuva 25

9.1.5 Ohjausnäppäimet

Ohjausnäppäimet sijaitsevat ohjauyksikön yläosassa (→ "Kuva 26").

- Nosta laitetta painamalla  (→ "Kuva 26-1").
- Laske laitetta painamalla  (→ "Kuva 26-2").

Niin kauan kuin näppäintä pidetään painettuna, laite siirtyy ylös tai alas, kunnes se saavuttaa ylä- tai alapääteasentonsa.



Kuva 26


9.1.6 Kunnossapito ja hoito

- Suojaa korkeudensäätölaitteen säädettävien jalkojen iskumännät pölyltä ja roiskevedeltä.
- Voitele jalat noin kuuden kuukauden välein kevyesti hartsittomalla öljyllä.
- Tarkistuta korkeudensäätölaite kerran vuodessa Leican valtuutetulla teknikolla.



9.1.7 Toimintahäiriöt

- Laitteen vähäinen, tasainen painuminen alaspäin useiden viikkojen kuluessa on normaalia.

Apukeino:

- » Nosta laite takaisin halutulle korkeudelle -näppäimellä.
- Kryostaatti on vinossa, koska säädettävät jalat ovat eri korkeudella. Korkeusero säädettävien jalkojen välillä > 5 mm.

Apukeino:

- » Siirrä laitetta ylös ja alas ääriasentoihin asti: paina , kunnes laite saavuttaa ylemmän ääriasennon, ja sitten , kunnes laite saavuttaa alemman ääriasennon. Nosta laite sitten takaisin tavalliseen työkorkeuteen.
- ① Jos ongelma toistuu useita kertoja, ota yhteyttä Leican huoltopalveluun.
- Korkeudensäätölaite ei saavuta maksimikorkeutta tai laite painuu suhteellisen paljon (> 5 cm) lyhyessä ajassa.

Apukeino:

- ① Ota yhteyttä Leican huoltopalveluun.

9.1.8 Tekniset tiedot

Nimellisjännite:	230-240 V	100-115 V
Nimellistaajuus:	50 Hz	60 Hz
Ohjaustyyppi:	Sähköhydrauliikka	
Iskun kokonaiskorkeus:	230 mm	
Kantovoima:	200 kp	
Mitat:		
Leveys:	880 mm (ilman ohjausyksikköä) / 1030 mm (ohjausyksikön kanssa)	
Syvyys:	555 mm	
Paino	Noin 30 kg	

9.2 Tilaustiedot - lisävarusteet

Kuvaus	Tilausnumero
Veitsenpidinalusta	14 0419 26140
CN-veitsenpidin	14 0419 33993
Veitsituki	14 0419 19426
Veitsituki CN-veitsenpitimeen	14 0419 19427
Leikkeenoikaisulevy, sis. kaikki osat, 50 mm	14 0419 33981
Leikkeenoikaisulevy, lasi, 50 mm	14 0419 33816
CE-veitsenpidin, kapea profiili	14 0419 33990
CE-veitsenpidin, leveä profiili	14 0419 33991
CE-veitsenpidin	14 0419 33992
Taempi painolevy, kapea profiili, 22 °	14 0502 29553
Taempi painolevy, leveä profiili, 22 °	14 0502 29551

Kuvaus	Tilausnumero
Leikkeenoikaisulevy, sis. kaikki osat 70 mm, 100 µm	14 0419 33980
Leikkeenoikaisulevy, sis. kaikki osat 70 mm, 50 µm	14 0419 37258
Leikkeenoikaisulevy, sis. kaikki osat 70 mm, 150 µm	14 0419 37260
Leikkeenoikaisulevy, lasi, 70 mm	14 0419 33813
Leikkeenoikaisulevy, lasi, 70 mm, kallistus	14 0419 35693
CE-TC-veitsenpidin	14 0419 32073
Näytelevy, 20 mm	14 0370 08636
Näytelevy, 25 mm	14 0416 19275
Näytelevy, 30 mm	14 0370 08587
Näytelevy, 40 mm	14 0370 08637
Näytelevy, 55 mm	14 0419 26491
Näytealusta	14 0419 26750
Siirtokappale	14 0416 38207
Lämmönpoistokappale, liikkuva	14 0443 26836
Lämpökappale	14 0398 18542
90° prisma	14 0443 25949
Antistaattinen setti leveä profiili	14 0800 37739
Antistaattinen setti kapea profiili	14 0800 37740
Korkeudensäätömoduuli Leica CM3050 S, 100-115 V/100-120 V/50 Hz	14 0443 26148
Korkeudensäätömoduuli Leica CM3050 S, 230/240-250 V/50-60 Hz	14 0443 26147
Dr.Peters-kryopotusjärjestelmät	
Kryopotusjärjestelmän sisältävä laatikko	14 0201 40670
Kryopotusjärjestelmä	14 0201 39115
Upotusliuskasetti, pienet syvennykset, 18 mm	14 0201 39116
Upotusliuskasetti, keskikoiset syvennykset, 24 mm	14 0201 39117
Upotusliuskasetti, isot syvennykset, 30 mm	14 0201 39118
Jäädytyspöytä/lämmönpoistokappalesetti, kohotettu	14 0201 39119
Upotusliuska, 4x18 mm	14 0201 39120
Upotusliuska, 4x24 mm	14 0201 39121
Upotusliuska, 3x30 mm	14 0201 39122
Näytealusta, suorakulmainen, 28 mm	14 0201 39123
Näytealusta, suorakulmainen, 36 mm	14 0201 39124
Lämmönpoistokappale	14 0201 39125
Rasia näytealustoille	14 0201 39126
Näytteen suuntauslastat Dr. Peters -kryopotusjärjestelmälle, 8 kpl:n pakkaus	14 0201 39127

Kuvaus	Tilausnumero
Easy Dip -väriastia, valkoinen, 6 kpl/pakkaus	14 0712 40150
Easy Dip -väriastia, pinkki, 6 kpl/pakkaus	14 0712 40151
Easy Dip -väriastia, vihreä, 6 kpl/pakkaus	14 0712 40152
Easy Dip -väriastia, keltainen, 6 kpl/pakkaus	14 0712 40153
Easy Dip -väriastia, sininen, 6 kpl/pakkaus	14 0712 40154
Easy Dip -väriteline, harmaa	14 0712 40161
Suojakäsineet, koko S	14 0340 40859
Suojakäsineet, koko M	14 0340 29011
Kudosmateriaalin jäädytysaine, 125 ml	14 0201 08926
Kryostaattiöljy	14 0336 06100

**Huomautus**

Leica-teränpitimet on optimoitu käytettäväksi Leica Biosystems'in kertakäyttöisten terien kanssa, joilla on kapea profiili ja seuraavat mitat: P x K x L (mm) 80 \pm 0,05 x 8 \pm 0,1 x 0,254 \pm 0,008 ja joilla on leveä profiili ja seuraavat mitat: P x K x L (mm) 80 \pm 0,05 x 14 \pm 0,15 x 0,317 \pm 0,005.

10. Dekontaminointitodistus

Jokainen tuote, joka on tarkoitus lähettää takaisin Leica Biosystemsille tai huoltaa paikan päällä, on puhdistettava ja dekontaminoitava ohjeiden mukaisesti. Malli dekontaminoinnin vahvistamiseen löytyy hakutoimintoa käyttämällä nettisivuiltamme osoitteesta www.LeicaBiosystems.com. Sitä on käytettävä kaikkien tietojen antamiseen.

Jos tuote palautetaan, täytetty ja allekirjoitettu dekontaminointitodistus onko joko liitettävä tuotteen mukaan tai annettava huoltoteknikolle. Käyttäjä on vastuussa tuotteista, jotka palautetaan ilman kokonaan täytettyä dekontaminointitodistusta tai joista puuttuu dekontaminointitodistus. Yrityksen mahdolliseksi vaaralähteeksi luokittelemat palautuslähetykset palautetaan lähettäjälle, jonka vastaa kustannuksista ja riskistä.

www.LeicaBiosystems.com



Leica Biosystems Nussloch GmbH
Heidelberger Strasse 17 - 19
69226 Nussloch
Saksa

Puh.: +49 - (0) 6224 - 143 0
Faksi: +49 - (0) 6224 - 143 268
Web: www.LeicaBiosystems.com