

Leica CM1860/CM1860 UV

동결절편기



사용설명서
한국어

주문번호: 14 0491 80130 - 개정판 W

본 사용설명서를 항상 제품과 함께 보관하십시오.
제품을 사용하기 전에 본 설명서를 자세히 읽어보십시오.

CE

이 사용설명서에 포함된 정보, 수치 자료, 메모 및 가치 판단은 이 분야의 철저한 조사에 따라 Leica가 이해하고 있는 현재의 과학적 지식 및 최신의 기술을 나타냅니다.

Leica는 현재의 사용설명서를 최신 기술 발전에 따라 정기적이고 지속적으로 업데이트하거나 사용설명서의 추가적인 복사본 또는 업데이트를 제공할 책임이 있지 않습니다.

각 개별 사례에 적용되는 국가 법률에서 허용하는 범위까지 Leica는 본 사용설명서에 포함된 잘못된 설명, 도면, 기술 삽화 등에 대해 법적 책임을 지지 않습니다. 특히, 본 사용설명서의 설명 또는 기타 정보를 따르거나 이와 관련하여 발생한 재정적 손실 또는 결과적 피해에 대해서는 어떤 책임도 지지 않습니다.

본 사용설명서의 내용이나 기술적인 세부사항에 관한 설명, 도면, 그림 및 기타 정보는 당사 제품의 보증된 특성으로 간주되지 않습니다.

상기 사항들은 당사와 당사 고객 간에 합의한 계약 내용에 의해서만 결정됩니다.

Leica는 사전 고지 없이 제조 공정은 물론 기술적 사양을 변경할 권리를 갖습니다. 이러한 방식으로만 당사의 제품에 사용된 기술 및 제조 기술을 지속적으로 개선할 수 있습니다.

이 문서는 저작권법에 의해 보호됩니다. 이 문서에 대한 모든 저작권은 Leica Biosystems Nussloch GmbH가 보유합니다.

인쇄, 복사, 마이크로 필름, 웹캠 또는 기타 방법(전자적 시스템 및 매체 포함)을 통한 텍스트 및 그림(또는 그 일부)에 대한 모든 복제는 Leica Biosystems Nussloch GmbH의 명시적 사전 서면 허가를 받아야 합니다.

기기 일련번호 및 생산 연도는 기기 뒤에 있는 명판을 참조하십시오.



Leica Biosystems Nussloch GmbH
Heidelberger Strasse 17 - 19
69226 Nussloch
Germany

전화: +49 - (0) 6224 - 143 0
팩스: +49 - (0) 6224 - 143 268
웹 사이트: www.LeicaBiosystems.com

목차


1. 중요 정보	6
1.1 본문에서 사용된 기호와 그 의미	6
1.2 조작자의 자격 요건	10
1.3 용도	11
1.4 기기 유형	11
2. 안전	12
2.1 안전 지침	12
2.2 경고	13
2.3 안전 장치	13
2.3.1 핸드휠 잠금/잠금 해제	14
2.3.2 안전 가드	14
2.4 작동 조건	15
2.5 제품 작동	15
2.6 세척 및 살균	16
2.7 마이크로툼 분리	17
2.8 유지관리	17
2.8.1 파손된 UVC 램프 청소	18
3. 기술 데이터	19
4. 기기 설치	22
4.1 설치 현장 요건	22
4.2 Leica CM1860/CM1860 UV 동결절편기 포장 제거 지침	23
4.3 기본 배송 - 포장 목록	26
4.4 핸드휠 설치	27
5. 기기 설치	28
5.1 전기 연결	28
5.2 기기 시동 준비	28
5.3 Leica CM1860/CM1860 UV 일반 개요	30
5.4 전원 스위치 및 회로 차단기	32
5.5 제품 켜기	32
6. 제품 작동	33
6.1 제어 패널 1	33
6.2 원하는 값 구성	35
6.2.1 시간 설정	35
6.2.2 자동 해동 시간 설정 (저온실)	35
6.2.3 저온실 온도 프로그래밍	36
6.2.4 펄티어 요소 활성화	36
6.2.5 급속 냉동 선반의 수동 해동	37
6.2.6 저온실 수동 해동	38
6.2.7 절편 두께 설정	38
6.3 후퇴	39
6.4 디스플레이 잠금	39
6.5 제어 패널 2 - 전기식 코스 피딩	40

7. 일상적인 기기 사용	41
7.1 박절 절차	41
7.2 표본 냉동	41
7.2.1 급속 냉동 선반	42
7.3 표본 디스크	43
7.3.1 표본 디스크를 표본 헤드로 삽입	43
7.3.2 표본 방향	43
7.4 박절	44
7.4.1 블레이드/나이프 홀더 받침대 삽입	44
7.4.2 여유각 조정	45
7.4.3 프리미엄 블레이드 홀더	46
7.4.4 블레이드 홀더 CE	46
7.4.5 블레이드 홀더 CE-TC	52
7.4.6 나이프 홀더 CN	53
7.4.7 블레이드 및 나이프 홀더 청소	57
7.5 온도 선택 차트(영하 °C)	60
7.6 해동	61
7.6.1 저온실 자동 해동	61
7.6.2 저온실 수동 해동	61
7.6.3 급속 냉동 선반의 수동 해동	62
7.7 작업 종료	62
7.7.1 일일 작업 종료	62
7.7.2 장시간 기기 전원을 꺼두는 경우	63
8. 문제해결	64
8.1 디스플레이에서의 오류 메시지	64
8.2 온도 조절 버튼	65
8.3 오류의 근본 원인, 원인 및 해결	66
8.3.1 배터리 교체	69
9. 청소, 살균, 유지관리	70
9.1 청소	70
9.2 실온에서 살균	70
9.3 유지관리	71
9.3.1 일반 유지관리 지침	71
9.3.2 퓨즈 교체	74
9.3.3 UVC 램프 교체	74
9.3.4 LED 조명 교체	78
10. 주문 정보, 구성품, 소모품	79
10.1 주문 정보	79
10.2 이동식 열기 추출기 - 적용	102
10.3 열 블록을 사용한 냉기 추출	103
10.4 고정형 열기 추출기(선택사항) - 적용	104
10.5 이동식 선반(선택사항) 설치	104
11. 보증 및 서비스	105
12. 오염 제거 인증서	106

1 중요 정보

1. 중요 정보

1.1 본문에서 사용된 기호와 그 의미


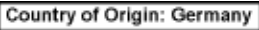








 **경고**

Leica Biosystems GmbH는 특히 운반 및 포장 취급과 관련하여 다음의 지침을 준수하지 않음으로써, 그리고 기기의 취급 지침을 주의 깊게 준수하지 않음으로써 발생한 결과적 손실 또는 피해에 대하여 법적 책임을 지지 않습니다.

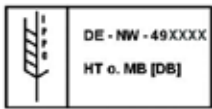
기호:	기호 명칭:	위험 경고
	설명:	경고는 주황색 제목 표시줄의 흰색 필드에 표시되며 경고 삼각형이 표시되어 있습니다.
기호:	기호 명칭:	참고사항
	설명:	사용자 중요 정보 등 참고사항은 파란색 제목 표시줄의 흰색 필드에 표시되며 알림 기호가 표시되어 있습니다.
기호:	기호 명칭:	항목 번호
→ "그림 7-1"	설명:	그림에 번호를 매긴 항목 번호입니다. 빨간색 번호는 그림의 항목 번호를 나타냅니다.
기호:	기호 명칭:	기기의 버튼과 스위치
<u>전원 스위치</u>	설명:	다양한 상황에서 사용자가 눌러야 하는 기기의 버튼과 스위치는 굵은 회색 글자로 표시됩니다.
기호:	기호 명칭:	기능 키
<u>저장</u>	설명:	화면에서 눌러야 하는 소프트웨어 기호나 화면에 출력되는 정보는 굵은 회색 글자로 표시됩니다.
기호:	기호 명칭:	참조
	설명:	여러 가지 이유로 인해 의료 기기 자체에 표시할 수 없는 경고 및 예방 조치와 같은 중요한 주의 사항에 대해, 사용자가 사용설명서를 참고해야 할 필요성을 표시합니다.
기호:	기호 명칭:	경고, 생물 재해
	설명:	이 기호와 가까운 곳에 위치한 기기 부품은 건강을 위협하는 물질로 오염되어 있을 수 있습니다. 직접적인 접촉을 피하거나 적절한 보호복을 착용하십시오.
기호:	기호 명칭:	경고, 저온/동결 조건
	설명:	이 기호와 가까운 곳에 위치한 기기 부품은 건강을 위협하는 저온/동결 조건에 노출되어 있습니다. 직접적인 접촉을 피하거나 동상 방지 장갑 등 적절한 보호복을 착용하십시오.
기호:	기호 명칭:	주의: UVC 조사!
	설명:	이 라벨과 가까운 곳에 있는 부품은 UV 살균 기능이 켜져 있을 때 자외선을 방출합니다. 보호 장비의 사용 없이 접촉하는 것을 피하십시오.

<p>기호:</p> 	<p>기호 명칭: 설명:</p>	<p>주의: UVC 램프에는 수은이 포함되어 있습니다 UVC 램프에는 방출될 경우 인체에 유해한 수은이 포함되어 있습니다. UVC 램프가 손상된 경우에는 즉시 교체해야 합니다. 추가적인 안전 조치를 취합니다. UVC 램프가 손상되었거나 고장난 경우에도 (→ P. 17 - UVC 램프 교체) 및 (→ P. 18 - 2.8.1 파손된 UVC 램프 청소)에서의 지침을 따르십시오. 또한 UVC 램프 제조사의 지침도 따르십시오.</p>
<p>기호:</p> 	<p>기호 명칭: 설명:</p>	<p>경고 - 뜨거운 표면 증발기와 응결 장치의 정상 및 단일 결합 조건에서 뜨거운 표면을 경고합니다.</p>
<p>기호:</p> 	<p>기호 명칭: 설명:</p>	<p>제조사 의료 기기의 제조사를 표시합니다.</p>
<p>기호:</p> 	<p>기호 명칭: 설명:</p>	<p>제조일자 의료 기기의 제조 날짜를 표시합니다.</p>
<p>기호:</p> 	<p>기호 명칭: 설명:</p>	<p>CE 라벨 CE 표시는 의료기기가 해당 EC 지침 및 규정의 요건을 준수한다는 제조사의 선언입니다.</p>
<p>기호:</p> 	<p>기호 명칭: 설명:</p>	<p>UKCA 라벨 UKCA(영국 제품 적합성 평가) 표시는 그레이트 브리튼(잉글랜드, 웨일즈, 스코틀랜드)에서 출시되는 상품에 사용되는 새로운 영국 제품 표시입니다. 이전에 CE 표시가 필요했던 대부분의 제품이 해당됩니다.</p>
<p>기호:</p> <div style="border: 1px solid black; padding: 5px; display: inline-block;"> <p>ANVISA n°.10337990022</p> </div>	<p>기호 명칭: 설명:</p>	<p>ANVISA 식별 번호 브라질 식의약품위생감시국(Agência Nacional de Vigilância Sanitária - ANVISA)은 브라질에서 의료 기기 등록을 담당하며, 특정 결의안에 따라 각 기기에 11 자리의 고유 식별 번호를 할당합니다.</p>
<p>기호:</p> 	<p>기호 명칭: 설명:</p>	<p>체외 진단용 의료 기기 체외 진단용으로 사용할 수 있는 의료 기기를 표시합니다.</p>
<p>기호:</p> 	<p>기호 명칭: 설명:</p>	<p>중국 RoHS 중국 RoHS 지침의 환경 보호 기호. 이 기호에서 숫자는 제품의 "환경친화적 사용 기간"(연수)을 표시합니다. 중국에서의 규제 대상 물질의 사용이 최대 허용 기간을 초과하는 경우 이 기호가 사용됩니다.</p>

1 중요 정보

기호: 	기호 명칭: 설명:	CSA 테스트 마크(미국/캐나다) CSA 테스트 마크는 제품이 미국 표준협회(ANSI), 보험업자 시험소(UL), 캐나다 표준협회(CSA), 미국 위생재단(NSF) 등에서 정의 또는 관리하는 관련 기준을 포함한 안전 및 성능 기준 테스트를 통과했음을 보여주는 표식입니다.
기호: 	기호 명칭: 설명:	원산지 원산지(Country of Origin) 항목은 제품의 최종 특성 변화가 수행된 원산지를 나타냅니다.
기호: 	기호 명칭: 설명:	WEEE 기호 WEEE(폐전기전자제품)의 분리 수거를 표시하는 WEEE 기호는 쓰레기통에 X자가 표시되어 있습니다(§ 7 ElektroG).
기호: 	기호 명칭:	교류
기호: 	기호 명칭: 설명:	품목 번호 의료기기를 식별할 수 있는 제조사의 카탈로그 번호를 나타냅니다.
기호: 	기호 명칭: 설명:	일련번호 특정 의료 기기의 식별을 위한 제조사의 일련 번호를 표시합니다.
기호: 	기호 명칭: 설명:	사용설명서 참고 사용자가 사용설명서를 참조할 필요성을 표시합니다.
기호: 	기호 명칭:	영국 책임자(UK Responsible Person)
	설명:	영국 책임자(UK Responsible Person)는 영국 외 제조업체를 대신하여 제조업체의 의무와 관련된 작업을 수행합니다.
기호: 	기호 명칭: 설명:	가연성 액체 독일 도로 및 철도에서의 위험물운반관리 시행령(GGVSE) 및 국가 간 위험물질의 수송에 관한 유럽 협약(ADR)에 따른 포장 라벨. 등급 3: 가연성 액체.
기호: 	기호 명칭: 설명:	가연성 냉동 스프레이 사용 금지 폭발 위험이 있으므로 동결절편기 챔버에서 가연성 냉동 스프레이의 사용을 금지하는 경고 기호입니다.

기호:



기호 명칭:

설명:

IPPC 기호

IPPC 기호는 다음을 포함합니다.

IPPC 기호

- ISO 3166에 따른 국가 코드. 예) 독일(DE)
- 지역 ID(예: North Rhine-Westphalia는 NW)
- 생산자/처리공급자 코드. 49로 시작하는 고유번호 할당
- 취급 방법. 예) HT(열처리)

기호:



기호 명칭:

설명:

쌓기 금지

운송용 포장제품은 쌓아서 적재해서는 안되며 포장제품 위에 다른 운송물을 올려놓아서는 안됩니다.

기호:



기호 명칭:

설명:

파손 주의, 취급 주의

주의해서 취급하지 않으면 파손되거나 손상될 수 있는 의류 기기를 표시합니다.

기호:



기호 명칭:

설명:

건조한 곳에 보관

습기로부터 보호해야 하는 의류 기기를 표시합니다.

기호:



기호 명칭:

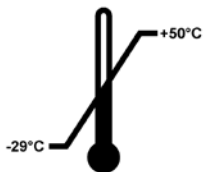
설명:

위로

포장제품을 올바르게 수직으로 세운 상태를 표시합니다.

기호:

Transport temperature range:



기호 명칭:

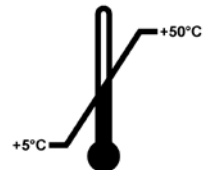
설명:

운송 온도 제한

의류 기기가 안전하게 노출될 수 있는 운송 온도 범위를 표시합니다.

기호:

Storage temperature range:



기호 명칭:

설명:

보관 온도 제한

의류 기기가 안전하게 노출될 수 있는 보관 온도 범위를 표시합니다.

1 중요 정보

기호: 	기호 명칭: 설명:	보관 및 운반 시 습도 한계 의료 기기가 노출되어도 안전한 보관 및 운반 습도 범위를 나타냅니다.
외관: 	표시: 설명:	기울기 표시기 제품이 요건에 따라 직립 상태로 운송 및 보관되었는지 모니터링하는 표시기입니다. 60° 이상 기울어지면 파란색 석영 모래가 화살표 모양 표시기 창으로 흘러 들어가 영구적으로 들러붙습니다. 이를 통해 제품에 대한 부적절한 취급이 이루어졌음을 즉시 감지하고 확인할 수 있습니다.
기호: 	기호 명칭: 설명:	냉매 사용되는 냉매의 이름
기호: 	기호 명칭: 설명:	주입 무게 사용되는 냉매의 무게
기호: 	기호 명칭: 설명:	최대 작동 압력 냉동 회로의 최대 작동 압력

1.2 조작자의 자격 요건

교육을 받은 실험실 직원만이 Leica CM1860/CM1860 UV를 작동할 수 있습니다. 기기를 작동하기 전에 조작자는 사용설명서를 주의 깊게 읽고 이해해야 하며 기기에 대한 모든 기술적 세부 사항을 숙지해야 합니다. 본 제품은 전문적인 용도로만 사용해야 합니다.

1.3 용도

Leica CM1860/CM1860 UV는 다양한 인체 표본을 신속하게 동결하고 박절할 때 사용하는 반자동(자동 표본 피딩) 고성능 동결절편기입니다. 이러한 절편은 병리학 의사의 조직학적 의료 진단(예: 암 진단)에 사용됩니다. Leica CM1860/CM1860 UV은 체외 진단용입니다.

이 제품을 기타 다른 용도로 사용할 수 없습니다.

1.4 기기 유형

이 사용설명서에 제공된 모든 정보는 제목 페이지에 표시된 기기 유형에만 해당됩니다. 기기의 일련번호(SN)가 표시된 명판은 기기 후면에 부착되어 있습니다.

이 사용설명서는 기기의 작동 안전 및 유지관리와 관련하여 중요한 지침 및 정보를 포함하고 있습니다. 사용설명서는 제품의 중요한 일부이며, 제품 시작 및 사용 전에 주의 깊게 읽고 항상 제품 주변에 보관해야 합니다.

제품을 작동하는 국가에서 사고 예방 및 환경 보호에 대한 추가적인 요건이 적용될 경우, 그러한 요건을 준수할 수 있도록 적절한 지침으로 이 사용설명서를 보완해야 합니다.

사용 목적에 부합하고 올바르게 제품을 사용하기 위해서는 사용설명서의 모든 지침과 모든 검사 및 유지관리 지침을 준수해야 합니다.

2. 안전

2.1 안전 지침



경고

이 장에 나와 있는 안전 및 주의 사항을 항상 준수하십시오. 다른 Leica 제품의 작동 및 사용에 대해 이미 숙지하고 있더라도 해당 사항을 반드시 읽으십시오.

이 사용설명서는 기기의 작동 안전 및 유지관리와 관련하여 중요한 지침 및 정보를 포함하고 있습니다.

사용설명서는 제품의 중요한 일부이며, 제품 시작 및 사용 전에 주의 깊게 읽고 항상 제품 주변에 보관해야 합니다.

본 제품은 측정, 제어 및 실험실 사용을 위한 전기 장비 안전 요건에 따라 제조 및 검사가 수행되었습니다.

간류 위험

본 제품은 안전 기술에 관한 공식 표준 및 규제에 따라 최신 기술을 바탕으로 설계 및 제조되었습니다. 제품을 부정확하게 작동하거나 취급하면 조작자 본인 또는 다른 사람이 상해를 입거나 제품 또는 기타 재산상의 손해가 발생할 수 있음에 주의하십시오. 기기의 사용은 사용 목적에 부합해야 하며 안전 기능이 적절히 작동하고 있는 상태에서만 사용할 수 있습니다. 안전을 해칠 수 있는 오작동이 발생한 경우에는 즉시 수리해야 합니다.

이 상태를 유지하고 안전 작동을 확보하기 위해, 사용자는 사용설명서에 포함된 모든 참고사항 및 경고를 준수해야 합니다.

순정 부품 및 허용된 정품 Leica 액세서리만 사용할 수 있습니다.



참고사항

이 사용설명서는 사용자의 국가에서 시행되는 사고 방지 및 환경 안전에 관한 기존의 규제에 따라 내용을 보충해야 합니다.

본 기기의 EC 적합성 선언, UKCA 적합성 선언 및 최신 UVC 살균 인증서는 웹 사이트에서 확인할 수 있습니다.

<http://www.LeicaBiosystems.com>



경고

- 기기 및 구성품의 보호 장치는 제거하거나 수정해서는 안됩니다. Leica가 승인한 자격이 있는 서비스 기사만이 제품을 수리하고 내부 구성품에 접근할 수 있습니다.
- 기기 전원이 켜 있을 때에는 폭발 위험이 있으므로 동결절편기 챔버 내에서 가연성 냉동 스프레이의 사용이 금지됩니다.

2.2 경고

제조사에서 설치한 이 기기의 안전 장치는 사고 예방을 위한 기초적인 것으로만 구성되어 있습니다. 기기를 안전하게 작동하는 것은 기기의 작동, 서비스 또는 수리 담당 직원 뿐 아니라, 무엇보다도 소유자의 책임입니다.

기기 작동 시 문제가 발생하지 않도록, 다음의 지침과 경고를 준수하십시오.

2.3 안전 장치

본 제품에는 다음과 같은 안전 장치가 장착되어 있습니다: 핸드휠 잠금 장치 및 나이프 홀더의 안전 가드.



경고

CM1860 UV에만 해당: UVC 조사가 건강에 미치는 악영향을 방지하기 위해서, UVC 살균 주기는 슬라이딩 창을 올바르게 닫은 후에만 시작할 수 있습니다. 창문을 닫으면 해당 안전 기능이 활성화됩니다.

이러한 안전 기능을 일관적으로 사용하고 이 사용설명서에서 명시하는 경고 및 주의 사항을 준수함으로써 전반적으로 조작자를 사고 및 부상으로부터 보호해줍니다.

개인 안전 예방 조치



경고

동결절편기를 사용하여 작업 시에는 항상 개인 안전 예방 조치를 취해야 합니다. 반드시 작업 안전화, 안전 장갑, 마스크 및 안전 고글을 착용해야 합니다.

화학 살균 및 UVC 방사선은 실험실 규정에 따른 수동 보호 절차를 대체할 수 없습니다.

UVC 살균은 -20 °C에서 CM1860 UV 및 CM1950 동결절편기의 조사 작업 영역 내의 표면 및 공기를 살균할 때 유효합니다(표 1, I. Maier 인증서 참조). 강력한 살균을 위해서는 3시간 동안 조사를 수행할 것을 권장합니다(CM1860 UV/CM1950). 이 때 결핵균을 비롯한 일반 세균, 내생포자 세균(*Bacillus* sp.), 진균이 살균됩니다. 간염과 같은 내성주를 비롯한 바이러스 또한 최대 4 log₁₀ 단위(99.99%)까지 비활성화됩니다.

30분 간의 짧은 조사를 통해서도 중간 수준의 살균이 가능합니다(CM1860 UV/CM1950). 결핵균을 비롯한 일반 세균과 인플루엔자 A 바이러스나 폴리오 바이러스 같은 민감한 바이러스를 5 log₁₀ 단위 이상(99.999%) 살균합니다. 동결절편기 작업 영역 내의 UVC 조사를 통해 효율적이고 믿을 수 있게 표면과 공기를 살균하고 감염 위험을 현저히 낮출 수 있습니다.

UVC 램프를 사용하기 전에 먼저 알코올 기반의 살균제로 동결절편기에서 눈에 보이는 오염 물질을 닦아 내는 것이 좋습니다. 조사의 살균 효과는 직접 조사된 영역에만 한정되므로, UVC 조사는 동결절편기 챔버의 정기적인 화학 살균을 대체할 수 없습니다.

2 안전



참고사항

인증서 및 권고 사항에 대한 현행 정보는 다음을 방문하십시오:
<http://www.LeicaBiosystems.com>

2.3.1 핸드휠 잠금/잠금 해제



경고

동결절편기가 냉각되고 저온실이 차가운 상태일 때에만 핸드휠을 돌리십시오.



경고

나이프와 표본을 조작하거나, 표본을 교체하거나, 휴식을 취하기 전에 항상 핸드휠을 잠그십시오.

핸드휠을 잠그려면, 손잡이를 12시 위치(→ 그림 1-1) 또는 6시 위치(→ 그림 1-2)로 돌리십시오. 레버를(→ 그림 2-1) 바깥쪽 방향으로 끝까지 누르십시오. 잠금 장치가 딸깍 소리를 내며 제자리에 들어갈 때까지 핸드휠을 앞으로 부드럽게 흔드십시오.

핸드휠 잠금을 해제하려면 핸드휠의 레버를(→ 그림 2-2) 동결절편기 하우징 방향으로 누르십시오.

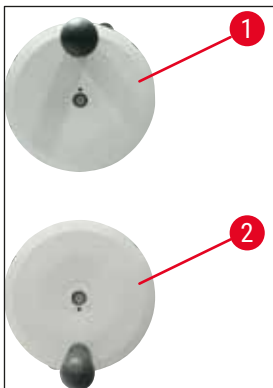


그림 1

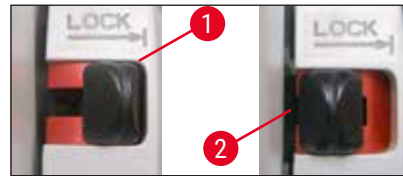


그림 2

2.3.2 안전 가드



경고

나이프와 표본을 조작하거나, 표본을 교체하거나, 휴식을 취하기 전에 항상 핸드휠을 잠그고 절단날에 안전 가드를 씌우십시오.

나이프 홀더 CN 및 프리미엄 블레이드 홀더에는 안전 가드가 있습니다. CE 및 CE-TC 블레이드 홀더의 유리 롤링 방지 플레이트 또한 안전 가드의 역할을 합니다.

2.4 작동 조건

운반 및 설치


- 운송 후 최소 4시간은 기기를 켜지 마십시오.
- 운송 중에 원래 위치에서 벗어났을 수 있는 압축유가 원래의 위치로 돌아갈 수 있도록 대기 시간이 필요합니다. 이를 준수하지 않을 경우 기기 손상을 야기할 수 있습니다.
- 기기는 위험한 위치에서는 작동하지 않을 수 있습니다!
- 기기가 제대로 작동하기 위해서는 벽과 가구로부터의 모든 면에서 다음과 같이 최소 거리를 유지하면서 설치해야 합니다.

- 후면: 15 cm
- 오른쪽: 30 cm
- 왼쪽: 15 cm.

전기 연결

- 기기를 AC 전원 콘센트에 연결하기 전에, 기기를 설치하는 실험실의 AC 전원이 기기의 명판에 명시되어 있는 값과 일치하는지 확인하십시오!
- 냉각 시스템의 시동 단계에서는 최소 정격 전압을 유지해야 합니다 - (→ P. 19 - 3. 기술 데이터)! 압축기의 시작 전류는 45 - 50 A입니다. 따라서 전기 기술자가 설치 현장의 전기 회로를 점검하여 기기의 원활한 작동을 위한 요건에 부합하는지 확인해야 합니다. 제품 사양에 따른 안정적인 전원 공급은 제품의 올바른 기능을 위해 필수적입니다. 위의 사항을 준수하지 않을 경우 기기가 손상될 수 있습니다.
- 추가 연장 코드(익스텐션)를 사용할 수 없습니다.


해동

 **경고**

해동 과정 중에는 급속 냉동 선반이 매우 뜨거워질 수 있습니다! 그러므로 냉동 선반에 손을 대지 마십시오!

2.5 제품 작동

- 마이크로톰 나이프와 일회용 블레이드 취급 시 주의하십시오. 절단날이 매우 날카로우므로 심각한 부상을 입을 수 있습니다!

 **경고**

(→ P. 26 - 4.3 기본 배송 - 포장 목록)에 포함되어 있는 안전 장갑을 사용할 것을 강력히 권고합니다!

- 기기가 있는 곳에서 자리를 뜨거나 작동을 중단하기 전에 항상 나이프/블레이드 홀더에서 나이프/블레이드를 꺼내고, 꺼낸 후에는 안전 가드를 씌우지 않은 상태의 나이프/블레이드를 아무데나 두지 마십시오!
- 절대로 절단날이 위를 향한 상태로 나이프를 테이블 위에 두지 마십시오!
- 절대로 떨어지는 나이프/블레이드를 잡으려고 하지 마십시오!
- 항상 표본을 먼저 클램핑 한 다음, 나이프/블레이드를 클램핑 하십시오!

- 표본 또는 나이프/블레이드를 취급하거나, 표본을 교체하거나, 휴식을 취하기 전에 항상 핸드휠을 잠그고 나이프/블레이드에 안전 가드가 씌워져 있는지 확인하십시오.
- 기기의 차가운 부분과의 피부 접촉이 길어지면 냉동 화상을 입을 수 있습니다!
- 해동 주기 중에 나오는 응축수가 폐기물 용기로 배출되고 오염 가능성 위험을 방지하려면, 동결절편기를 작동할 때마다 폐기물 용기의 꼭지 부분이(→ 그림 55-1) 열려 있는지 확인하십시오. 폐기물 용기의 내용물을 비울 때만 꼭지를 닫으십시오!
- 날카로운 모서리로 인해 부상을 입을 수 있으므로 응결 장치 핀과의 접촉을 피하십시오.
- 응결 장치 팬에 물체를 넣으면 부상을 입거나 기기가 손상될 수 있으므로 피해야 합니다.
- 청소 중에 베임방지 장갑을 착용하십시오.
- 눈에 보이는 오염(먼지 등)이 있는 경우 브러시, 빗자루 또는 진공 청소기를 사용하여 루버 방향에서 기기 오른쪽 하단의 응결 장치 공기 주입구를 청소하십시오.

2.6 세척 및 살균

가급적이면 매년 1 - 2회 또는 필요할 때마다 24시간 정도 Leica CM1860/CM1860 UV 동결절편기에 해동 작업을 하는 것이 좋습니다.

- 일상적인 살균 시에는 마이크로톰을 분리할 필요가 없습니다. CM1860 UV는 UVC 살균 용도로 제작되었습니다.



참고사항

표본을 매 번 교체할 때마다 절편 폐기물을 제거하십시오! 반드시 절편 폐기물을 제거한 후에 살균을 시작하십시오! 새로운 표본은 잠재적인 오염원입니다. 기기 살균 시, 적절한 보호 조치(장갑, 마스크, 보호복 등)를 취하십시오.



경고

- 저온실을 살균할 때는 알코올 기반의 살균제만 사용하십시오.
- 세척이나 살균 시 어떠한 용제(크실렌, 아세톤 등)도 사용하지 마십시오.
- 알코올 기반의 살균제로 살균하기 전에, 기기 전원을 끄고 전원 플러그를 뽑으십시오.
- 세척제 및 살균제를 사용할 때는 해당 제조사의 지침을 준수하십시오.
- 알코올 사용 시 폭발 위험: 적절한 환기를 제공하고 기기 전원이 꺼져 있는지 확인하십시오.
- 아이싱 위험 - 살균한 액세서리는 다시 챔버에 삽입하기 전에 반드시 완전히 건조된 상태이어야 합니다. 저온실이 완전히 건조될 때까지는 기기 전원을 다시 켜지 마십시오.
- 살균/청소로 인한 액상 폐기물 및 절편 폐기물은 해당 특수 분류 폐기물 규정에 따라 처리하십시오!
- 실온에서의 살균에 대한 정보는 (→ P. 70 - 9.2 실온에서 살균) 참조.

매번 살균 후에는 천을 사용하여 챔버를 조심스럽게 닦고 잠시 환기해야 합니다! 기기 전원을 다시 켜기 전에, 챔버가 적절하게 환기가 되었는지 확인하십시오.



참고사항

적절한 살균 조치에 대한 추가 정보는 Leica Biosystems으로 문의하십시오.

2.7 마이크로통 분리

- 마이크로통은 캡슐화되어 있으므로 사용자가 분리할 필요가 없습니다.

2.8 유지관리

퓨즈 교체

- 퓨즈를 교체하기 전에 먼저 기기를 끄고 전원 플러그를 뽑으십시오.
- (→ P. 19 - 3. 기술 데이터)에서 명시하는 퓨즈 유형만 사용하십시오. 이를 준수하지 않을 경우 기기 손상을 야기할 수 있습니다!

UVC 램프 교체



참고사항

양쪽 살균 표시등이 번갈아 깜박이는 경우, UVC 램프를 교체해야 합니다! (→ P. 74 - 9.3.3 UVC 램프 교체)



- 램프를 교체하기 전에 먼저 기기를 끄고 전원 플러그를 뽑으십시오. 추가 정보는 (→ P. 70 - 9. 청소, 살균, 유지관리)참조.



경고

교체 중에 UVC 램프가 파손될 수 있습니다. 이 경우, 기술 서비스에서 램프를 교체해야 합니다. 청소 절차는 (→ P. 18 - 2.8.1 파손된 UVC 램프 청소)에 설명되어 있습니다.

2.8.1 파손된 UVC 램프 청소



경고

- UVC 램프가 파손된 경우, 작업 영역의 창문을 열고 해당 공간에서 나가십시오. 15 - 30분 간 환기 후 돌아오십시오.
- 청소가 완료될 때까지 다른 사람들이 작업 영역에 들어가지 못하게 하십시오.
- 파손된 UVC 램프 청소를 위해 진공 청소기를 사용하지 마십시오. 진공 청소기를 사용하면 증기 및 먼지가 퍼지게 되며 진공 청소기가 오염됩니다.
- 깨진 유리부터 몸을 보호하기 위해 보호복(베임 방지 장갑, 안전 고글)을 착용하고 밀봉 가능한 일회용 용기(밀봉 가능 비닐 봉지나 스크류 마개가 있는 유리 용기 등)를 준비하십시오.

파손된 UVC 램프 청소

1. 뾰뚱한 종이나 판지 두 장을 사용하여 크기가 큰 유리 조각 및 파편을 조심스럽게 모으십시오. 접착력이 있는 테이프를 사용하여 작은 유리 조각과 먼지를 주으십시오.
2. 모든 파편과 청소한 물질을 준비한 일회용 용기에 담은 후 적절하게 밀봉하십시오.
3. 용기에 다음과 같이 표시하십시오. **경고: UVC 램프의 수는 잔여물이 포함되어 있을 수 있습니다.** 그리고 나서 건물 밖 안전한 곳에 용기를 보관하십시오.
4. 해당 지역의 처리 규정에 따라 용기를 처리하십시오.

3. 기술 데이터



참고사항

작동 온도 범위(주위 온도): 18 °C - 35 °C. 냉각기 온도와 관련된 모든 사양은 주위 온도가 22 °C이고 상대 습도가 60 % 이하인 경우에만 유효합니다.

장비 식별

기기 유형	모델 번호 14 0491...				
CM1860	...46883	...46884	...46881	...46891	...46882
CM1860UV	...46887	...46888	...46885	...46892	...46886

전기 사양

공칭 전압	100 VAC	120 VAC	220-230 VAC	220-230 VAC	240 VAC
공칭 주파수	50/60 Hz	60 Hz	50 Hz	60 Hz	50 Hz
소비 전력	1440 VA	1440 VA	1440 VA	1440 VA	1440 VA
전원 공급 장치	IEC 60320-1 C-20				
5초간 최대 시작 전류	45 A eff.	45 A eff.	45 A eff.	45 A eff.	45 A eff.
주 입력 퓨즈 (자동 회로 차단기)	T15A M3	T12A M3	T10A T1	T10A T1	T10A T1
이차 퓨즈	F2: T1.6A L250 VAC (6.3x32) F3: T1.0A L250 VAC (6.3x32) F4: T6.25A L250 VAC (6.3x32) F5: T4A L250 VAC (6.3x32)				

치수 및 무게 사양

기기 전체 크기, 핸드휠 제외 (너비 x 깊이 x 높이)	600 x 722 x 1206 mm
기기 전체 크기, 핸드휠 포함 (너비 x 깊이 x 높이)	730 x 722 x 1206 mm
작업 높이 (암레스트)	1025 mm
포장제품 전체 크기 (너비 x 깊이 x 높이)	960 x 820 x 1400 mm
자기 무게 (액세서리 제외)	135 kg

환경 기술 규격

작동 고도	해발 최대 2000 m
작동 온도	+18 °C - +35 °C
상대 습도 (작동)	20 - 60 % RH 비응축
운송 온도	-29 °C - +50 °C
보관 온도	+5 °C - +50 °C

3 기술 데이터

상대 습도 (운송 / 보관)	10 - 85 % RH 비응축
벽과의 최소 거리	후면: 150 mm 오른쪽: 300 mm 왼쪽: 150 mm
방출 및 경계 조건	
IEC 61010-1에 따른 과전압 범주	II
IEC 61010-1에 따른 오염도	2
IEC 61010-1에 따른 보호 수단	등급 1
IEC 60529에 따른 보호 정도	IP20
방열	1440 J/s
A가중 소음도, 1 m 거리에서 측정	< 70 dB (A)
EMC 등급	B (FCC 규칙 15부) B (CISPR 11, IEC 61326, CAN ICES-3 (A)/NMB)



경고

준수하십시오(→ P. 22 - 4.1 설치 현장 요건)!

챔버 냉각

온도 범위	0 °C - -35 °C ±3 K, 주위 온도 22 °C에서 1 K 단위로 조절 가능
-35 °C까지 냉각 시간	시작점 및 주위 온도 22 °C, 상대 습도 60 %에서 최대 6시간
최대 작동 압력	25 bar
냉매*	315 g, 냉매 R-452A*
해동	고압 가스 해동
수동 해동	가능
자동 해동	가능
프로그래밍 가능	가능 (고압 가스 해동), 시간 선택 가능
해동 간격	24시간 내에 해동 1회 또는 수동 고압 가스 해동
해동 시간	12분
자동 꺼짐 해동	챔버 온도 -5 °C 이상에서 증발기 온도 +38 °C 이상에서
급속 냉동 선반	
최저 온도	-40 °C (+3/-5 K), 챔버 온도 -35 °C에서 및 주위 온도 22 °C에서
냉동 스테이션 수	8+2
해동	고압 가스 해동

해동 시간	12분
자동 꺼짐 해동	챔버 온도 -5 °C 이상에서 증발기 온도 +38 °C 이상에서
수동 시작	가능
자동 시작	불가능
수동 중단	가능
펠티어 스테이션 / 급속 냉동 선반	
급속 냉동 선반 온도 최대 차이	최소 17 K, 챔버 온도 -35 °C에서
냉동 스테이션 수	2
활성 시간	10분 (6분 후에 꺼질 수 있음)
해동	급속 냉동 선반과 함께



경고

*) 냉매와 압축유 교체는 Leica가 승인한 자격이 있는 서비스 기술자만 수행해야 합니다.

마이크로톰

유형	회전식 마이크로톰, 캡슐화
절편 두께 범위	1 µm - 100 µm
수평 표본 피딩	25 mm +3 mm
수직 표본 스트로크	59 mm ±1 mm
표본 후퇴	20 µm (비활성화될 수 있음)
최대 표본 크기	55 mm x 55 mm 또는 50 mm x 80 mm
표본 방향	±8 ° (x축, y축)
코스 피딩	저속: 최대 600 µm/s 고속: 최소 900 µm/s

UVC 살균 (CM1860UV만 해당)

수동 시작	가능
자동 시작	불가능
수동 중단	가능
기간 살균 주기	짧은 주기: 30분 긴 주기: 180분

4 기기 설치

4. 기기 설치

4.1 설치 현장 요건



경고

폭발 위험이 있는 공간에서는 제품을 작동하지 마십시오! 기기가 제대로 작동하기 위해서는 벽과 가구로부터의 모든 면에서 최소 거리를 유지하면서 설치해야 합니다(→ P. 15 - 운반 및 설치).

설치 장소는 다음의 요건에 부합해야 합니다.

- 기기 설치를 위해서는 약 600 x 730 mm의 면적이 필요합니다
- 공간 용적은 최소 8 m³가 되어야 합니다
- 18 °C - 35 °C의 실온을 유지해야 합니다
- 보관 시 온도 범위: 5 °C - 50 °C
- 상대 습도, 최대 60% (비응축)
- 고도: 최대 해발 2000 m



참고사항

보관 위치와 설치 현장 간에 온도 차가 심하고 습도도 높으면 기기에 응축수가 형성될 수 있습니다. 이러한 경우, 기기를 최소 네 시간 놔둔 후 전원을 켜십시오. 이를 준수하지 않을 경우 기기 손상을 야기할 수 있습니다.

- 본 제품은 실내에서만 사용해야 합니다.
- 전원 플러그와 회로 차단기에 손쉬운 접근이 가능해야 합니다. 전원 소켓은 기기로부터 2.5 m 이상 떨어진 곳에 위치할 수 없습니다.
- 전원 코드 길이 내에 전원 공급 장치가 있어야 하며 연장 코드(익스텐션)를 사용해서는 **안됩니다**.
- 바닥은 가능한 한 진동이 없어야 하고 기기의 무게를 지탱할 수 있는 하중 용량이 충분하며 견고해야 합니다.
- 충격, 직사광선 및 과도한 온도 변화를 피하십시오.
- 기기는 호환될 수 있는 접지된 전원 소켓에만 연결해야 합니다. 해당 지역 전원 공급용으로 제공되는 전원 케이블을 사용하십시오.
- 살균에 사용하는 화학물질은 가연성이 높으며 인체에 유해합니다. 그러므로 기기 설치 장소는 통풍이 잘 되는 곳이어야 하며 어떤 종류의 점화원도 없어야 합니다.
- 또한 에어컨 배출구 바로 밑에 제품을 두고 작동해서는 **안됩니다**. 공기 순환이 증가하면서 저온실의 결빙 현상이 가속화되기 때문입니다.
- 설치 현장은 정전하로부터 보호되어야 합니다.



참고사항

실온 및 습도가 위에서 언급한 권고 사항을 벗어난 경우, 동결절편기의 냉각 성능에 영향을 미치게 되며 명시된 최저 온도에 도달하기 않게 됩니다.

4.2 Leica CM1860/CM1860 UV 동결절편기 포장 제거 지침



참고사항

- 제품이 배송되면, 포장의 기울기 표시(→ "그림 3")를 확인하십시오.
- 화살표 머리 부분이 파란색이면 제품이 눕혀진 상태로 운송되었거나, 너무 큰 각도로 기울어졌거나, 운반 중에 쓰러졌다는 뜻입니다. 배송 서류에 이러한 사항을 기록하고 제품에 손상이 없는지 확인하십시오.
- 제품의 포장을 풀기 위해서는 두 사람이 필요합니다.
- 그림은 포장 제거 절차를 설명하기 위한 예시로서만 제공됩니다.



그림 3



경고

끈을 제거할 때 주의하십시오(→ 그림 4-1)! 끈을 풀 때 부상의 위험이 있습니다(끈의 가장자리가 날카로우며 팽팽한 상태에 있습니다)!

- 끈 제거 시(→ 그림 4-1), 적합한 절편기와 안전 장갑이 필요합니다.
- 포장제품 옆에 서서 표시된 위치에서 끈을 자르십시오(→ 그림 4-3).
- 포장 상자를 들어 올려서(→ 그림 4-2) 제거하십시오.
- 기기 양쪽에 있는 운송 고정대 두 개(→ 그림 5-2)를 지지하고 있는 접착 테이프를(→ 그림 5-1) 조심스럽게 제거하고 고정대를 제거하십시오.
- 그리고 나서 먼지 덮개를 제거하십시오(→ 그림 5-3).
- 저온실 창을 보호하고 있는 흰색 운송 고정대 두 개와 파란색 운송 고정대 두 개를(→ 그림 5-4) 제거하십시오.
- 액세서리를(→ 그림 5-5) 꺼내십시오.
- 나무 가장자리를 들어 올려 제거하십시오(→ 그림 6-1).
- 운반대 앞쪽의(→ "그림 5") 경사로를 꺼내서(→ 그림 5-6) 뒤쪽에 올바르게 끼우십시오(→ "그림 7").
- 경사로를 적절하게 끼우십시오. "L"(왼쪽) 및 "R"(오른쪽)이라고 쓰여 있는 경사로 구성 요소가 제공된 가이드 채널(→ 그림 7-5)에 딸깍 소리가 나도록 끼우십시오.
- 올바르게 설치되면, 가이드 레일이(→ 그림 7-6) 안쪽에 위치하고 화살표가(→ 그림 7-7) 서로를 가리키게 됩니다.

4 기기 설치



그림 4



그림 5



그림 6

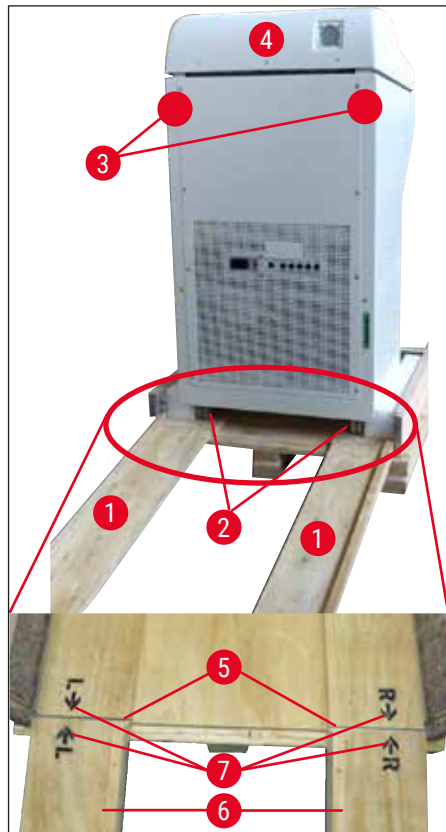


그림 7



경고

후드를 잡고(→ 그림 7-4) 기기를 움직이지 말고 운송 시 잡는 지점을 준수하십시오(→ 그림 7-3).
바퀴(→ 그림 7-2) 앞 뒤쪽 모두 경사로 위에서(→ 그림 7-1) 움직여야 합니다. 쓰러질 위험이 있습니다!
기기는 수직으로 세운 상태로 운송해야 합니다.

- 기기를 운반대에서 경사로운 조심히 뒤쪽으로 굴러(→ 그림 7-2) 바퀴를 사용하여 기기를 설치 장소로 밀니다.

현장으로 운반

- 설치 현장이 (→ P. 22 - 4.1 설치 현장 요건)에서 명시한 요건에 부합하는지 확인하십시오.
- 기기를 원하는 위치로 운반하고 다음 참고사항을 준수하십시오.



경고

- 기기는 수직으로 세우거나 약간 기울여서(최대 30°) 운송해야 합니다.
- 기기를 기울일 때는 기기가 앞으로 쓰러져 심각한 부상과 기기 및 주변 지역에 심각한 손상을 야기할 수 있으므로, 두 명이 앞쪽에서 균형을 맞춰주어야 합니다!

- 바퀴를 사용하여(→ 그림 8-2) 기기를 운송할 때는 표시된 하우스징 위치에서만 기기를 잡으십시오 (→ 그림 8-3).
- 기기를 원하는 위치에서 확실하게 수직 상태로 두려면, 기기를 조정해야 합니다. 기기를 조정하려면, 제공된 오픈 엔드(개구형) 렌치(크기 13)를(→ 그림 8-4) 사용하여 양쪽 조정 다리의 나사를 푸십시오 (→ 그림 8-1).
- 이후 기기를 바퀴를 사용하여 다른 곳으로 이동할 때에는 조정 다리의 나사를 다시 끝까지 조이십시오.

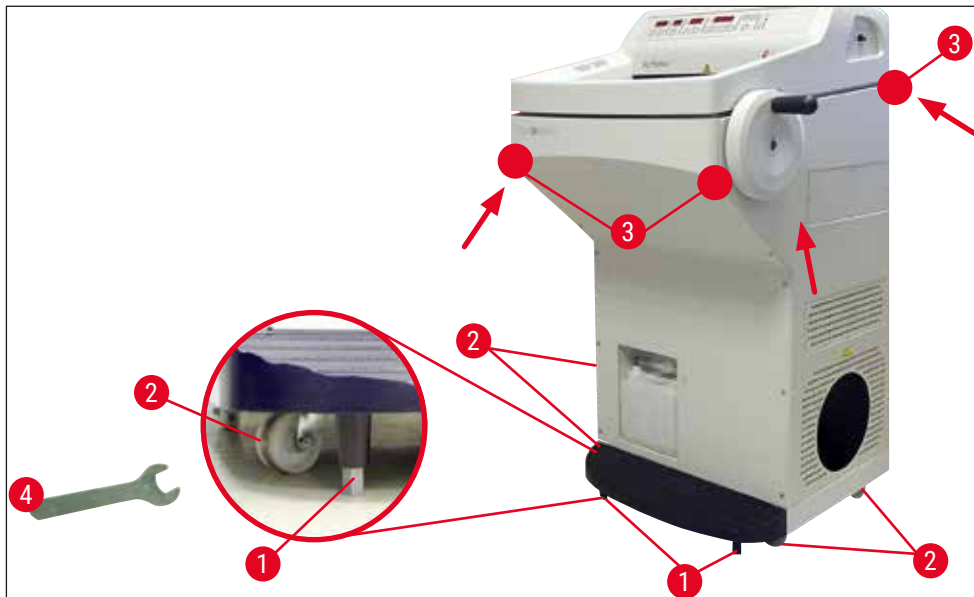


그림 8

4 기기 설치

4.3 기본 배송 - 포장 목록

수량	명칭	주문번호:
1	해당 전압의 기본 기기 (로컬 전원 코드 포함)	
1	표시가 되어 있는 핸드휠, 향균	14 0477 41346
1	표본 디스크 세트, 구성:	14 0470 43550
4	표본 디스크, 25 mm	14 0416 19275
4	표본 디스크, 30 mm	14 0370 08587
1	절편 폐기물 트레이	14 0471 30787
1	보관 선반, 오른쪽	14 0491 46599
1	보관 선반, 왼쪽	14 0491 46598
1	브러시 선반	14 0491 46984
1	냉동 선반 덮개	14 0491 46873
1	고무 플러그	14 3000 00148
1	도구 세트, 구성품:	14 0436 43463
1	브러시, 미세	14 0183 28642
1	자석이 있는 "Leica" 브러시	14 0183 40426
1	육각 렌치, 크기 1.5	14 0222 10050
1	육각 렌치, 크기 2.5	14 0222 04137
1	육각 렌치, 크기 3.0	14 0222 04138
1	육각 렌치, 크기 4.0	14 0222 04139
1	볼 헤드가 있는 육각 렌치, 크기 4.0	14 0222 32131
1	육각 렌치, 크기 5.0	14 0222 04140
1	손잡이가 있는 키, 크기 5.0	14 0194 04760
1	육각 렌치, 크기 6.0	14 0222 04141
1	더블 헤드 렌치, 크기 13/16	14 0330 18595
1	동결 오일병, 50 ml	14 0336 06098
1	냉동 절편용 포매 배지 병, 조직 냉동 배지, 125 ml	14 0201 08926
1	베임 방지 보호장갑 한 켤레, 사이즈 M	14 0340 29011
1	국제판 번들 사용 설명서 (영어 인쇄본 및 데이터 저장 장치 14 0491 80200의 추가 언어본 포함)	14 0491 80001

배송된 구성품을 부품 목록 및 주문서와 비교하십시오. 차이가 있는 경우에는 바로 Leica 지사로 연락하십시오.

포함된 지역 전원 코드에 결함이 있거나 분실했을 경우 Leica 지사에 연락하십시오.



참고사항

Leica CM1860/CM1860 UV에서는 다양한 나이프 홀더를 사용할 수 있습니다.

4.4 핸드휠 설치



참고사항

핸드휠과 어셈블리의 모든 부품은 액세서리 상자에 들어 있습니다. 운송을 위해 핸드휠은 분리가 가능합니다 (예: 좁은 문).



그림 9

핸드휠을 설치하려면 다음 단계를 따르십시오.

1. 핸드휠 축의 핀(→ 그림 9-1)을 핸드휠 구멍(→ 그림 9-2)에 삽입하십시오.
2. (→ "그림 9") (→ 그림 9-4)와 같이 스프링 와셔(→ 그림 9-3)를 나사에 연결하십시오.
3. 육각 렌치(6 mm)를 사용해 나사(→ 그림 9-4)를 조이십시오.
4. 커버 디스크(접착식 - 그림에 없음)를 연결하십시오.

» 분리하려면, 역순으로 진행하십시오.



경고

동결절편기가 냉각되고 저온실이 차가운 상태일 때에만 핸드휠을 돌리십시오.

5 기기 설치

5. 기기 설치

5.1 전기 연결



참고사항

- 냉각 시스템의 시동 단계에서는 최소 정격 전압을 유지해야 합니다(→ P. 19 - 3. 기술 데이터)!
- 압축기의 시작 전류는 45 - 50 A입니다.
- 따라서 전기 기술자가 설치 현장의 전기 회로를 점검하여 기기의 원활한 작동을 위한 요건에 부합하는지 확인해야 합니다.
- 제품 사양에 따른 안정적인 전원 공급은 제품의 올바른 기능을 위해 필수적입니다. 위의 사항을 준수하지 않을 경우 기기가 손상될 수 있습니다.

- 전기 회로에 대해 별도의 퓨즈 보호 장치를 제공하십시오.
- 이 전기 회로에 다른 장치를 연결하지 마십시오.
- 기기 전원 코드가 전원 공급 장치와 연결이 되어 있지 않을 경우 기기에는 전력이 공급되지 않습니다 (전원 공급 회로 차단기).

5.2 기기 시동 준비

- 실험실의 전원 공급 전력 및 상용 주파수가 기기의 명판에 명시되어 있는 값과 일치하는지 확인하십시오.



경고

Leica에서 제공한 전원 코드만 사용하십시오. 이를 준수하지 않을 경우 조작자나 기타 인력의 심각한 부상이나 사망을 야기할 수 있는 위험한 상황이 발생할 수 있습니다.

- 고무 플러그가 꼭 끼워져 있는지(왼쪽 보관 선반 아래 배수구에) 확인하고 필요한 경우 플러그를 배수구에 단단히 눌러 끼우십시오.



참고사항

작업이 동결절편기에서 수행되는 동안 고무 플러그가 꼭 끼워져 있어야 합니다. 기기의 전원이 꺼졌을 때만(매일 수행하는 해동 작업 중에는 안됩니다!) 플러그를 분리하십시오.

- 보관 선반을 저온실에 놓으십시오.
- 절편 폐기물 트레이와 브러시 선반을 삽입하십시오.
- 이동식 선반(선택사항)을 설치하십시오(→ P. 104 - 10.5 이동식 선반(선택사항) 설치).
- 고정형 열기 추출기(선택사항)를 설치하십시오(→ P. 104 - 10.4 고정형 열기 추출기(선택사항) - 적용).
- 나이프 홀더 받침대를 마이크로톤 받침대 판에 놓고 고정하십시오.
- 블레이드 또는 나이프 홀더를 지정된 위치에 놓고 고정하십시오(→ P. 44 - 7.4 박절).
- 나이프가 있는 나이프 케이스를 열고 사전 냉각을 위해 저온실에 놓으십시오.
- 표본 준비에 필요한 모든 도구를 저온실에 놓으십시오.
- 슬라이딩 창을 닫으십시오.
- 전원 플러그를 전원 소켓에 꽂으십시오.

**경고**

사전 냉각을 위해 일회용 블레이드 디스펜서를 저온실에 넣지 않는 것이 좋습니다. 제거할 때 블레이드가 서로 들러붙는 일이 발생할 수 있기 때문입니다. 이런 일이 발생하면 부상의 위험이 생기게 됩니다!

5 기기 설치

5.3 Leica CM1860/CM1860 UV 일반 개요

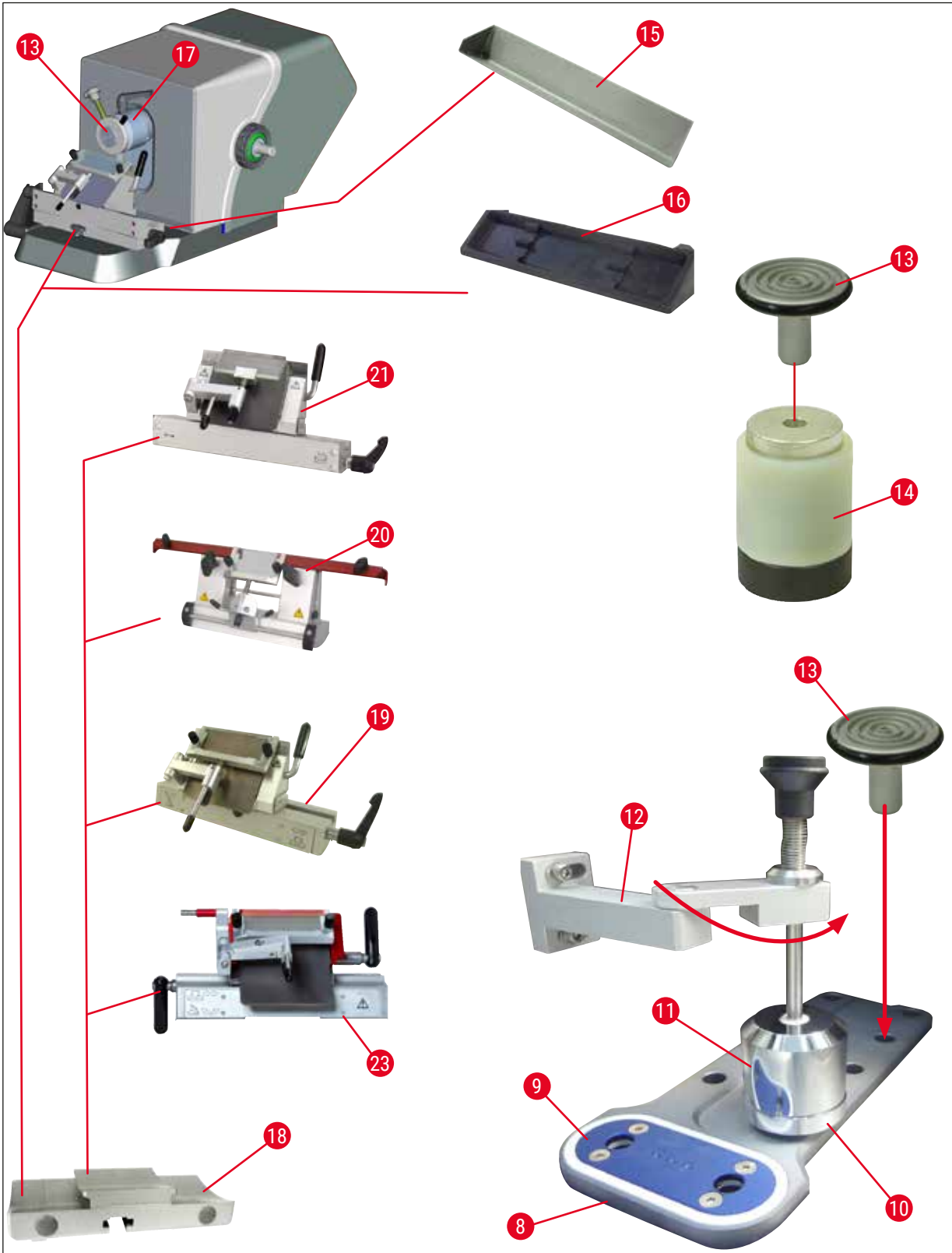


그림 10

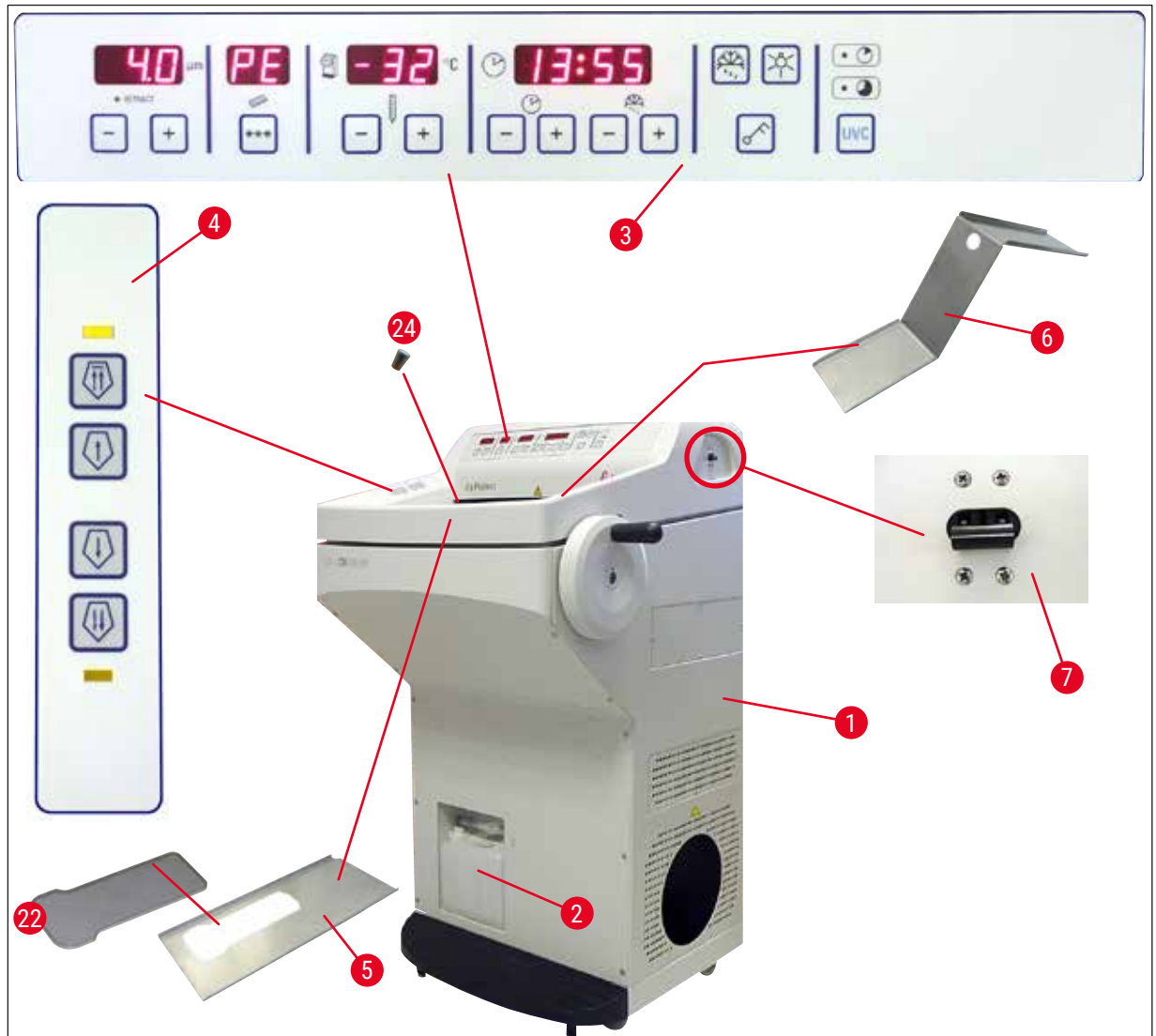


그림 11

- | | | | |
|----|------------------------|----|-------------------------|
| 1 | Leica CM1860/CM1860 UV | 13 | 표본 디스크 |
| 2 | 폐기물 용기 | 14 | 열 블록 (선택 사항) |
| 3 | 제어 패널 1 | 15 | 절편 폐기물 트레이 |
| 4 | 제어 패널 2 | 16 | 브러시 선반 |
| 5 | 보관 선반, 왼쪽 | 17 | 방향을 조정할 수 있는 표본 헤드 |
| 6 | 보관 선반, 오른쪽 | 18 | 블레이드/나이프 홀더 받침대 (선택 사항) |
| 7 | 자동 퓨즈 및 ON/OFF 스위치 | 19 | 블레이드 홀더 CE (선택 사항) |
| 8 | 급속 냉동 선반 | 20 | 나이프 홀더 CN (선택 사항) |
| 9 | 펠티어 요소 | 21 | 블레이드 홀더 CE-TC (선택 사항) |
| 10 | 파킹 스테이션 (선택 사항) | 22 | 냉동 선반 덮개 |
| 11 | 고정형 열기 추출기 (선택사항) | 23 | 프리미엄 블레이드 홀더 |
| 12 | 열기 추출기 홀더 (선택사항) | 24 | 고무 플러그 |

5 기기 설치

5.4 전원 스위치 및 회로 차단기

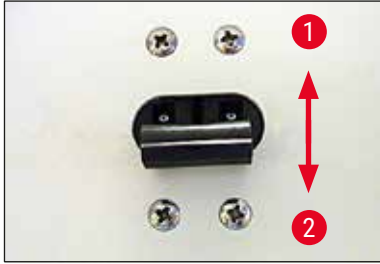


그림 12

- 스위치가 위로 올라가 있어야 회로 차단기의 전원이 켜집니다 (스위치 위치 1) (→ "그림 12") (→ 그림 12-1).
- 스위치가 아래로 내려가 있어야 회로 차단기의 전원이 꺼집니다 (스위치 위치 0) (→ 그림 12-2).

5.5 제품 켜기



경고

운송 후에는 기기를 최소 네 시간 놔둔 후 전원을 켜십시오. 운송 중에 원래 위치에서 벗어났을 수 있는 압축유가 원래의 위치로 돌아갈 수 있도록 대기 시간이 필요합니다. 이를 준수하지 않을 경우 기기 손상을 야기할 수 있습니다.

소프트웨어 버전 "0:40"(여기에 표시된 그림은(→ "그림 13") 예시로서만 제공됨)이 시간을 표시하는 4자리 LED 디스플레이로 표시됩니다. 해당 표시는 약 2초 후에 사라지고 디스플레이에는 기기 유형인 "1860"이 표시됩니다. 그리고 나서 표준 시간이 표시됩니다.



그림 13

- 회로 차단기에서 기기 전원을 켜십시오(→ "그림 12"). 이제 기기가 초기화됩니다.
- 기기의 공장 구성은 다음과 같습니다.

시간:	00:00
해동 시간:	23:45
챔버 냉각:	On (온도 디스플레이)
펠티어 요소:	Off (PE 표시)

- (→ P. 35 - 6.2.1 시간 설정) - (→ P. 36 - 6.2.3 저온실 온도 프로그래밍)에서 설명에 따라 원하는 값을 프로그래밍 하십시오.



참고사항

정상 작동 시에는 압축기 시작하기 직전에 압력 보상으로 쉬하는 소리가 날 수 있습니다.

6. 제품 작동

6.1 제어 패널 1



그림 14

기능 키

램프 버튼



ON/OFF 스위치: 저온실 조명

수동 해동 버튼



수동 해동 전원 켜기 및 끄기

키 버튼



의도하지 않은 조작으로 입력한 파라미터가 수정되는 것을 방지하기 위해 제어 패널을 잠그고 해제하는데 사용합니다. 버튼을 누른 상태로 5초간 유지하면 잠금이 활성화/비활성화됩니다.

UVC 살균 (CM1860 UV만 해당)



참고사항

CM1860 UV만 해당: 전체를 살균할 수 있도록 UVC 살균 전에 롤링 방지 가이드를 측면으로 이동하십시오. 슬라이딩 창을 열면 살균 사이클이 중단됩니다. **UVC** 키를 눌러 살균 사이클을 재개하십시오.

살균



시간 - 30분

시간 - 180분

살균 주기를 활성화/비활성화 하고 살균 주기 중단을 확인합니다.



참고사항

UVC 램프의 수명이나 교체 관련 정보는, (→ P. 74 - 9.3.3 UVC 램프 교체) 참조.

살균을 시작하려면 슬라이딩 창을 완전히 닫아야 합니다.

- **UVC** 버튼을 누르십시오 - 짧게 한 번, 30분 모드
- **UVC** 버튼을 누르십시오 - 한 번(약 4초), 180분 모드

상태	LED 짧은 살균	LED 긴 살균	UVC 램프
준비 ¹	OFF	OFF	OFF
수명 만료 ²		번갈아 깜빡임	OFF
짧은 살균 활성화	ON	OFF	ON
긴 살균 활성화	OFF	ON	ON
짧은 살균 중단 ³	깜빡임	OFF	OFF
긴 살균 중단 ⁴	OFF	깜빡임	OFF

1 상태: 준비

LED와 UVC 램프 모두 꺼진 상태입니다.

- 짧은 살균 시작하기: **UVC** 버튼을 짧게(1초 이하) 누르십시오. 짧은 살균 주기를 표시하는 LED 불이 켜집니다.
- 긴 살균 시작하기: **UVC** 버튼을 길게(1초 이상) 누르십시오. 짧은 살균 LED 불이 꺼지고, 긴 살균 주기를 표시하는 LED 불이 켜집니다.

2 상태: UVC 램프 수명 만료

- 짧은/긴 살균 모드 LED 불이 번갈아 켜지고, UVC 램프가 꺼집니다.
- UVC 램프 수명(9000시간)이 만료되면 바로 이러한 상태가 표시됩니다. UVC 램프 교체는 (→ P. 74 - 9.3.3 UVC 램프 교체)참조.



참고사항

UVC 램프 교체 후에, lamp, 램프 수명 카운터를 재설정해야 합니다. 재설정하려면, **UVC** 버튼을 누른 상태로 30초 이상 유지합니다. 버튼을 계속 누른 상태에서 긴 살균 모드 LED 불이 꺼지면 카운터가 성공적으로 재설정되었음을 의미합니다. **UVC** 버튼에서 손을 떼면, 살균 상태는 준비 모드가 됩니다.

3 상태: 짧은 살균 중단

짧은 살균 모드 LED가 깜빡이고, UVC 램프가 꺼집니다. 조작자는 확인을 위해 **UVC** 버튼을 눌러야 합니다. 살균 시스템이 준비 모드에 들어가거나, UVC 램프의 수명이 만료된 경우에는 두 개의 LED가 번갈아 깜빡이게 됩니다.

4 상태: 긴 살균 중단

긴 살균 모드 LED가 깜빡이고, UVC 램프가 꺼집니다. 조작자는 확인을 위해 **UVC** 버튼을 눌러야 합니다. 살균 시스템이 준비 모드에 들어가거나, UVC 램프의 수명이 만료된 경우에는 두 개의 LED가 번갈아 깜박이게 됩니다.



참고사항

동결절편기의 슬라이딩 창이 열리거나 조작자가 **UVC** 버튼을 누르면 바로 살균 모드가 중단됩니다. 정전이 발생한 경우에 기기가 재시작 되면 살균 주기를 실행하고 있었는지 확인하며, 실행한 경우 어떤 주기를 실행했는지 확인합니다. 확인된 살균 주기(짧은 살균인지 긴 살균인지)의 LED가 깜빡입니다.

6.2 원하는 값 구성

6.2.1 시간 설정

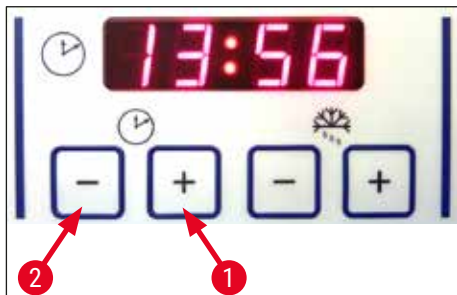


그림 15

시각 설정을 위해 시계 기호가 있는 기능 버튼을 사용하십시오.

- 플러스(→ 그림 15-1)와 마이너스(→ 그림 15-2) 버튼을 사용하여 현재 시각을 설정하십시오.
- 플러스 또는 마이너스 버튼을 계속 누르고 있으면 시간이 증가 또는 감소합니다(자동 반복 기능).

6.2.2 자동 해동 시간 설정 (저온실)

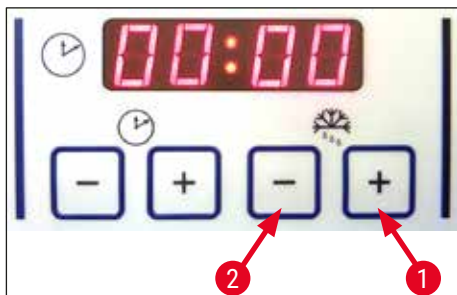


그림 16

자동 해동 주기는 24시간 마다 수행됩니다.

6 제품 작동

- 짧게 플러스(→ 그림 16-1) 또는 마이너스(→ 그림 16-2) 버튼을 터치하여 현재 설정된 해동 시간의 시작을 표시합니다. 시와 분 디스플레이 사이의 두 개의 LED가 동시에 깜빡입니다.
- 15분 단위로 해동 시간의 시작을 변경하려면, 플러스 또는 마이너스 버튼을 터치하거나 누른 후 누른 상태를 유지합니다. 해동 시간은 12분입니다.

6.2.3 저온실 온도 프로그래밍

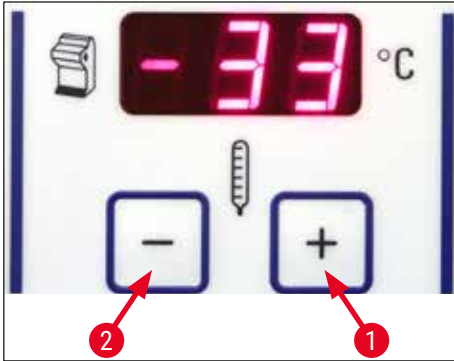


그림 17

저온실 온도가 설정되고 동결절편기 기호가 있는 패널에 표시됩니다.

- 실제 온도가 표준 표시입니다. 짧게 플러스(→ 그림 17-1) 또는 마이너스(→ 그림 17-2) 버튼을 터치하여 목표 온도를 표시합니다.
- 이제 이 버튼을 사용하여 원하는 값을 설정할 수 있습니다. 플러스 또는 마이너스 버튼을 계속 누르고 있으면 저온실 온도가 증가 또는 감소합니다.
- 프로그래밍을 마친 후 5초가 지나면 현재 값이 다시 표시됩니다.

6.2.4 펠티어 요소 활성화

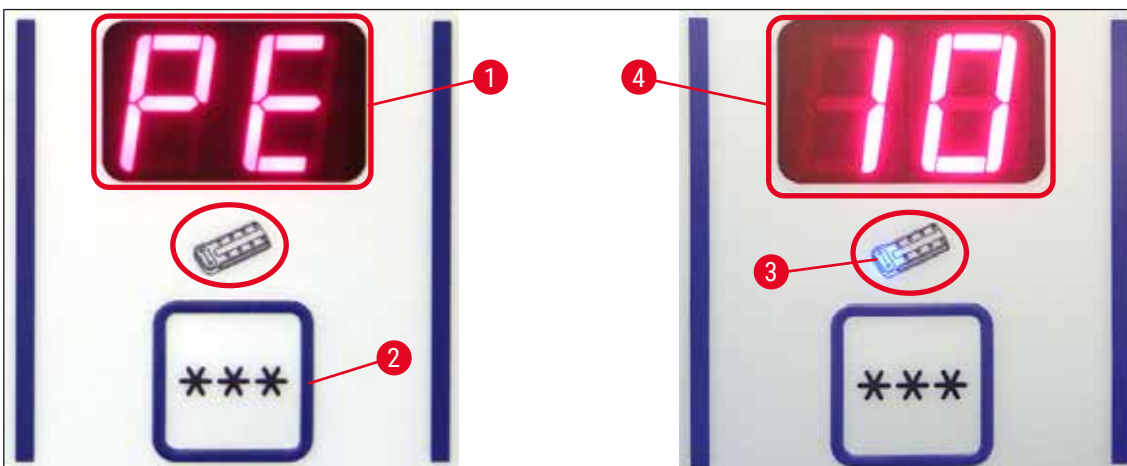


그림 18

- ① 펠티어 요소는 냉각 스테이션에 추가적인 냉각을 제공합니다. 펠티어 요소를 활성화하면, 열전도 효과 강화를 위해 냉각 시스템의 압축기가 40초 후 시작됩니다.

- PE(= 펠티어 요소) 표시(→ 그림 18-1).
- *** 키(→ 그림 18-2)를 눌러 활성화합니다.
- 펠티어 요소가 활성화되면, 펠티어 기호에 파란색 LED가 켜집니다(→ 그림 18-3). 활성화가 되면 디스플레이는 숫자 10(→ 그림 18-4)으로 바뀝니다(이제 펠티어 요소가 10분 간 냉각합니다). 남은 냉각 시간이 계속 디스플레이에 표시됩니다.
- 펠티어 요소는 10분 후에 자동적으로 꺼집니다.
- 4분만 남았을 때, 숫자 4 다음에 점이 표시됩니다(4.). 이 때부터는 펠티어 요소를 조기에 정지하는 것이 안전합니다.
- 조기에 정지하려면, *** 버튼을 누르십시오.
- 정지 후에는 디스플레이에 다시 PE가 표시됩니다(→ 그림 18-1).

6.2.5 급속 냉동 선반의 수동 해동



경고

해동 과정 중에는 급속 냉동 선반이 매우 뜨거워질 수 있습니다. 그러므로 냉동 선반에 손을 대지 마십시오!

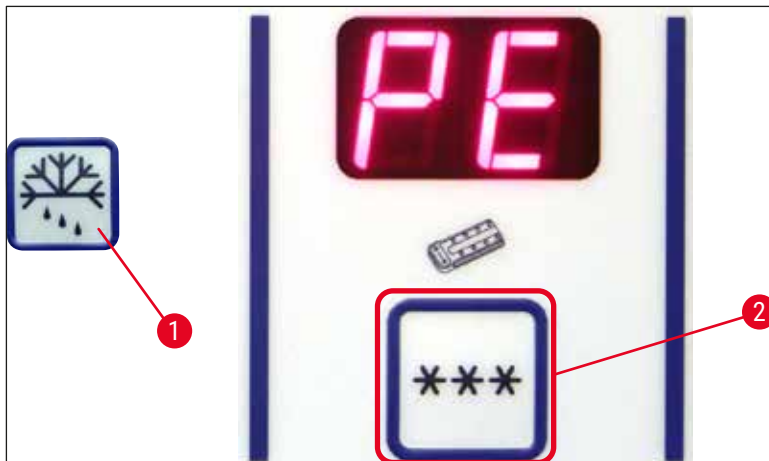


그림 19

- 키(→ 그림 19-1)(연속 음이 들림)를 누른 다음 바로 키(→ 그림 19-2)(연속 음 정지)를 눌러 급속 냉동 선반의 수동 해동을 활성화할 수 있습니다. 해동 중에는 디스플레이가 깜빡입니다.
- 수동 해동을 조기에 정지하려면, (→ 그림 19-1)키를 누른 다음 바로 (→ 그림 19-2)키를 누르십시오. 해동 과정 중에는 급속 냉동 선반이 뜨거워질 수 있습니다. 해동 시간은 12분입니다.



참고사항

급속 냉동 선반과 저온실을 동시에 해동할 수 없습니다.

6 제품 작동

6.2.6 저온실 수동 해동

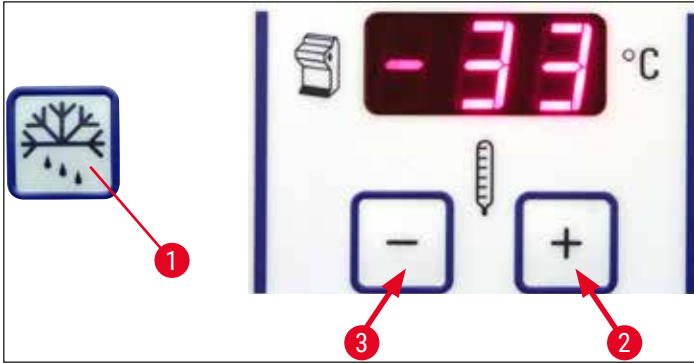


그림 20

- 키(→ 그림 20-1)(연속 음이 들림)를 누른 다음 바로 저온실 온도 선택 영역에서 키(→ 그림 20-2)(연속 음 정지)를 눌러 저온실의 수동 해동을 활성화할 수 있습니다. 해동 중에는 디스플레이가 깜빡입니다(시간: 12분).
- 수동 해동을 조기에 정지하려면, (→ 그림 20-1)키를 누른 다음 바로 저온실 온도 선택 영역에서 (→ 그림 20-3)키를 누르십시오.

6.2.7 절편 두께 설정

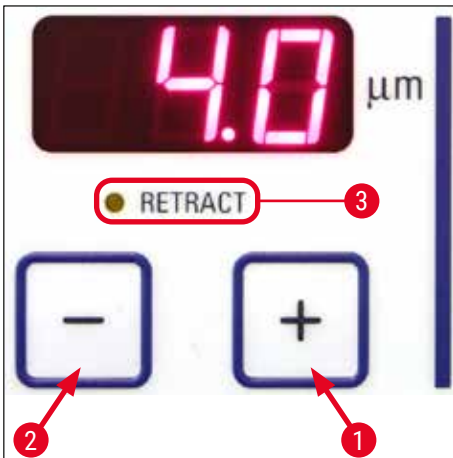


그림 21

상단 제어 패널(→ "그림 21")에서 플러스(→ 그림 21-1) 및 마이너스(→ 그림 21-2) 푸시 버튼을 사용하여 1 - 100 μm 범위에서 절편 두께를 조정합니다.

1 μm	-	5 μm	0.5 μm 단위로 조정,
5 μm	-	20 μm	1 μm 단위로 조정,
20 μm	-	60 μm	5 μm 단위로 조정,
60 μm	-	100 μm	10 μm 단위로 조정.

사전에 선택한 절편 두께는 키 위에 있는 디스플레이에 표시됩니다.

- 약 20 μm에서 삭정을 시작하십시오.
- 필요한 두께에 도달할 때까지 계속해서 절편 두께를 줄이십시오.
- 절편 두께를 변경한 후에는, 처음 2 - 3개의 절편은 폐기하십시오.
- 박절을 위해, 일정한 속도로 핸드휠을 돌리십시오.

6.3 후퇴



참고사항

후퇴에 대한 공장 기본 설정은 **ON** 입니다!

후퇴 활성화:

기기의 전원을 켜면(초기화 단계에서), 플러스 버튼(→ 그림 21-1)을 누르십시오. 핸드휠이 6시 위치에 있거나 표본 헤드가 "아래"에 있는 경우, 후퇴(→ 그림 21-3) 옆에 있는 노란색 LED 불이 켜집니다. 기기가 꺼졌을 때, 이러한 상태가 저장됩니다.

후퇴 비활성화:

기기의 전원을 켜면(초기화 단계에서), 플러스 버튼(→ 그림 21-2)을 누르십시오. 핸드휠이 6시 위치에 있거나 표본 헤드가 "아래"에 있는 경우, 후퇴(→ 그림 21-3) 옆에 있는 노란색 LED 불은 꺼진 상태이며 박절 중에도 꺼진 상태가 계속됩니다.

6.4 디스플레이 잠금

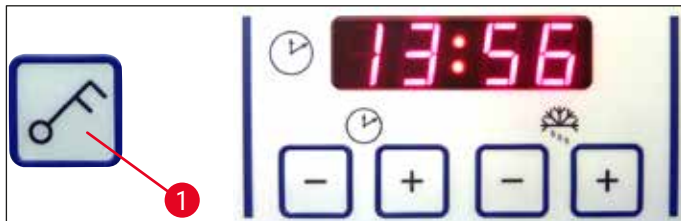


그림 22

키 버튼(→ 그림 22-1)을 사용하여 디스플레이를 잠금 후에는(5초간 계속 누름), 설정한 값은 더이상 변경되지 않습니다.



참고사항

디스플레이가 잠겨도 UVC 살균은 **UVC** 키를 눌러서 활성화/비활성화할 수 있습니다.

- » 디스플레이 잠금을 해제하려면, 키 버튼(→ 그림 22-1)을 다시 5초간 누릅니다.

디스플레이가 잠겼을 때, 시간 패널의 시와 분 디스플레이 사이에 있는 LED가 꺼집니다(→ "그림 22").

6.5 제어 패널 2 - 전기식 코스 피딩

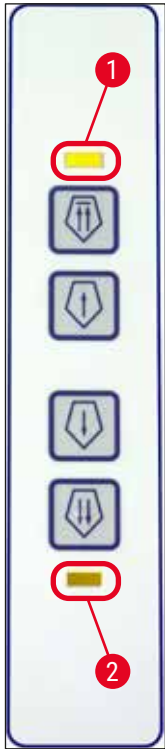


그림 23

나이프 반대 방향으로 표본 이동



고속

- 뒤쪽 끝 위치로 빠르게 되돌아가기 시작됩니다. 표본 헤드가 움직이는 동안 LED(→ 그림 23-1)가 깜빡입니다.

뒤쪽 끝 위치에 도달하면 LED 조명이 켜집니다 (→ 그림 23-1).

- 코스 피딩 버튼 중 한 개를 누르면 되돌아가기를 정지할 수 있습니다.

- 뒤쪽 끝 위치로의 천천히 되돌아가기 시작됩니다. 버튼을 계속 누르고 있으면 계속 이동합니다.



저속

나이프 방향으로 표본 전진

- 나이프 방향으로 고속 또는 저속 피딩이 시작됩니다. 표본 헤드가 움직이는 동안 LED(→ 그림 23-2)가 깜빡이기 시작합니다.

앞쪽 끝 위치에 도달하면 LED 조명이 켜집니다 (→ 그림 23-2).

표본 피딩을 위해서는 해당 저속 또는 고속 버튼을 계속 누르십시오.



저속



고속

7. 일상적인 기기 사용

7.1 박절 절차

준비

1. 필요한 표준 또는 선택 사항 부품(예: 패널, 폐기물 및 브러시 트레이, 선택한 나이프 또는 블레이드 홀더)을 모두 설치합니다. 부품들이 장착되고 냉각되었는지 확인하십시오.
2. 제작할 절편의 조직 유형에 따라 챔버 온도를 설정하십시오
(→ P. 60 - 7.5 온도 선택 차트(영하 °C)).
3. 표본 디스크에 있는 표본을 냉각하고(→ P. 43 - 7.3 표본 디스크) 표본 헤드에 장착하십시오
(→ P. 43 - 7.3.1 표본 디스크를 표본 헤드로 삽입).
4. 나이프나 블레이드가 나이프 홀더 또는 블레이드 홀더에 삽입되었는지 확인하고,
(→ P. 46 - 7.4.4 블레이드 홀더 CE)또는 (→ P. 53 - 7.4.6 나이프 홀더 CN)참조.
5. 표본의 방향을 조정하십시오(→ P. 43 - 7.3.2 표본 방향).
6. 필요한 경우, 여유각을 조정하십시오(→ P. 45 - 7.4.2 여유각 조정).
7. 후퇴가 원하는 대로 켜진 상태이거나 꺼진 상태인지 확인하십시오(→ P. 39 - 6.3 후퇴).

박절

1. 삭정 두께를 선택하십시오.
2. 롤링 방지 장치를 조절하십시오(→ P. 50 - 롤링 방지 가이드 시스템 조정).
3. 핸드휠을 사용하여 삭정하십시오(→ P. 59 - 표본 삭정).
4. 절편 두께를 선택하십시오(→ P. 38 - 6.2.7 절편 두께 설정).
5. 핸드휠을 사용하여 박절을 수행하고, 처음 2-3개의 절편은 폐기하십시오.
6. 차가운 브러시를 사용하여 차가운 슬라이드 또는 따뜻한 슬라이드로 옮겨 절편을 집어 내십시오.

박절 절차 종료

1. 나이프 또는 블레이드를 나이프 홀더 또는 블레이드 홀더에서 제거하십시오.



경고

나이프를 삽입 또는 제거할 때에는 (→ P. 26 - 4.3 기본 배송 - 포장 목록)에 포함되어 있는 안전 장갑을 착용해야 합니다!

2. 동결절편기에서 표본을 제거하십시오. 추후 파라핀 포매를 위해 준비해 두십시오.
3. 차가운 브러시를 사용하여 절편 폐기물을 제거하십시오.
4. UVC 살균을 시작하십시오(→ P. 33 - UVC 살균 (CM1860 UV만 해당)).

7.2 표본 냉동

- 제작할 절편의 조직 유형에 따라 박절 온도(저온실 온도)를 설정하십시오
(→ P. 60 - 7.5 온도 선택 차트(영하 °C)).

7 일상적인 기기 사용

7.2.1 급속 냉동 선반

저온실에는 급속 냉동 선반이 갖춰져 있어(→ 그림 24-5) 최대 10개 표본 스테이지에 표본을 보관할 수 있습니다.

급속 냉동 선반의 온도는 항상 저온실 온도보다 낮습니다.

1. 표본을 원하는 크기로 대강 자르십시오.
2. 필요한 경우 펠티어 요소를 활성화하십시오(→ 그림 24-4). 최대 냉각 성능에 도달할 때까지 약 60초 정도 소요됩니다.
3. 충분한 양의 냉각제를 실온 또는 사전 냉각한 표본 디스크에 바르십시오.
4. 디스크에 표본을 놓고 방향을 조정하십시오.
5. 급속 냉동 선반의 구멍 중 한 개에 표본 디스크를 놓고 저온에서 표본을 냉동하십시오.
6. 표본이 냉동되면, 표본이 있는 표본 디스크를(→ 그림 25-3) 표본 헤드에 삽입하고(→ 그림 25-2) 박절을 시작하십시오.



그림 24



참고사항

선택 사항인 고정형 열기 추출기가 장착되어 있는 경우, (→ P. 104 - 10.4 고정형 열기 추출기(선택사항) - 적용)참조.

7.3 표본 디스크

7.3.1 표본 디스크를 표본 헤드로 삽입

1. 핸들휠의 손잡이를 위쪽 위치에 놓고 잠그십시오.
2. 나이프/블레이드 홀더와 나이프/블레이드가 제자리에 있는 경우, 안전 가드로 날을 씌우십시오.
3. 표본 헤드에서 클램핑 나사를 여십시오(→ 그림 25-1).
4. 냉동 표본이 있는 표본 디스크의 축(→ 그림 25-3)을 표본 헤드의 위치 구멍(→ 그림 25-2)에 삽입하십시오.



참고사항

표본 디스크 축이 완전히 삽입되어 있는지 확인하십시오. 표본 디스크 뒤쪽 전체 표면에는 잔여물이 없어야 합니다.

5. 클램핑 나사를 조이십시오(→ 그림 25-4).



참고사항

냉동 화상으로부터 보호하기 위해 표본 디스크는 측면 O링으로 취급해야 합니다!

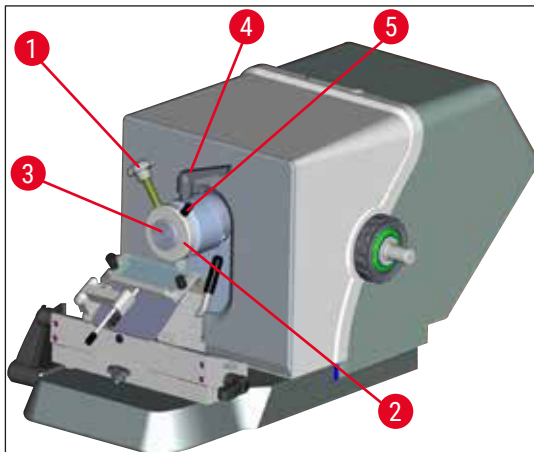


그림 25

7.3.2 표본 방향

1. 클램핑 레버를 푸십시오(→ 그림 25-4).
2. 레버를 사용하여 볼 셀에서의 표본의 방향을 조정하십시오(→ 그림 25-5).
3. 클램핑 레버를 다시 조이십시오(→ 그림 25-4).

7 일상적인 기기 사용

7.4 박절

7.4.1 블레이드/나이프 홀더 받침대 삽입

1. 블레이드/나이프 홀더 받침대 삽입을 위해(→ 그림 26-1), 레버(→ 그림 26-2)를 반시계 방향으로 (뒤로) 움직이십시오. 받침대 판의 t형태 부품(→ 그림 26-3)에 받침대를 밀어 넣으십시오.



참고사항

블레이드/나이프 홀더 받침대를 삽입할 때, 왼쪽으로 약간의 압력을 가하면서 스프링(나이프 홀더 아래 부분에 위치)의 저항을 극복하십시오.

2. 블레이드/나이프 홀더 받침대를 고정하려면, 레버(→ 그림 26-2)를 시계 방향(앞쪽으로) 돌리십시오.
3. 블레이드/나이프 홀더 받침대를 저온실로 이동해야 하는 경우, 냉동 화상을 입지 않기 위해서 양쪽 플라스틱 지점(→ 그림 26-4)으로 받침대를 잡으십시오.

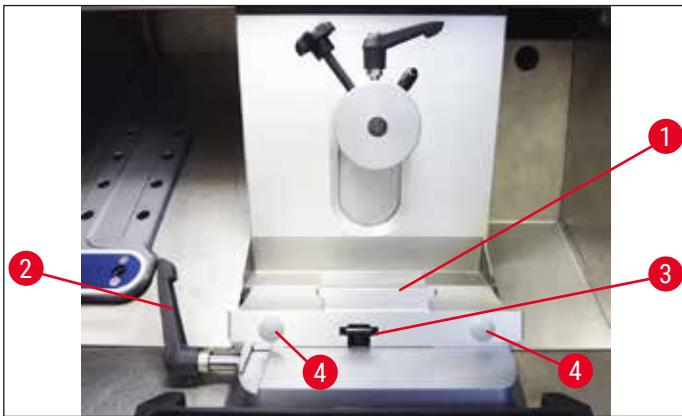


그림 26

t형태 부품의 고정력 조절

적절한 박절 결과를 얻으려면, 나이프 홀더 받침대(→ 그림 26-1)를 받침대 판(→ 그림 27-1)에 단단히 고정해야 합니다.

편심 레버(→ 그림 27-2)를 이용해 고정하십시오. 고정력은 t형태 부품 위쪽 부분에 있는 고정 나사(→ 그림 27-4)로 조절합니다. 고정 레버를 멈출 때까지 최대한 돌리면 됩니다.

편심 볼트에서 클램핑 거리를 약 200°로 설정하려면, 다음의 단계를 수행하십시오.

1. 받침대 판에서 나이프 홀더 받침대를 분리하십시오.
2. 4번 육각 렌치를 사용해 받침대의 클램핑 부품에 있는 접시머리 나사(→ 그림 27-3)를 시계 방향 또는 반시계 방향으로 조여 편심 레버(→ 그림 27-2)가 0° 위치 및 200° 위치에서 고정될 수 있도록 조정하십시오.

✓ 나이프 홀더 받침대가 단단하게 고정되어 움직이지 않을 때까지 이 절차를 반복하십시오.

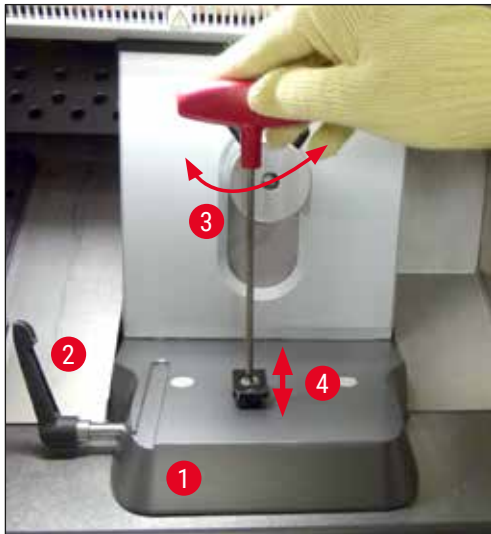


그림 27

7.4.2 여유각 조정



참고사항

- 표본이 단단할수록, 더 큰 여유각을 선택해야 합니다.
- 그러나, 여유각이 커질수록, 절편 좌굴도 커지게 됩니다.
- 여유각이 너무 작은 경우, 너무 두껍거나 얇은 절편이 만들어지게 됩니다. 또한 여유각이 조정되었을 때 표본에 대한 칼날의 위치가 변경될 수 있음을 고려하십시오. 이러한 이유로, 여유각 조정 시 항상 나이프 위에 표본을 놓으십시오. 그렇지 않을 경우 표본이 올라가면서 나이프에 부딪힐 수 있습니다. 필요한 경우 추가적인 삭정이 진행되는 동안 충동을 피하기 위해서 표본을 뒤로 이동하십시오.
- 여유각이 너무 깊거나 얇으면 최적의 절편이 제작되지 않을 수 있으며 표본이 손상될 수 있습니다. 보통 표본이 단단할수록 높은 여유각을 사용하고 표본이 부드러울수록 비교적 낮은 여유각을 사용하는 것이 좋습니다.

필요한 경우, 여유각을 조정하십시오.

1. 여유각 눈금은 블레이드 홀더 왼쪽 면에 위치합니다.
2. 4번 육각 나사(→ 그림 28-1)를 시계 반대 방향으로 돌려 블레이드를 홀더를 푸십시오. 0°의 여유각을 선택하십시오. 이를 위해 숫자 0을 인덱스 표시(→ 그림 28-2)와 맞추고 육각 나사(→ 그림 28-1)를 조이십시오. 박절 결과가 만족스럽지 않은 경우, 최적의 결과를 얻을 때까지 여유각을 1°씩 높이십시오.

7 일상적인 기기 사용

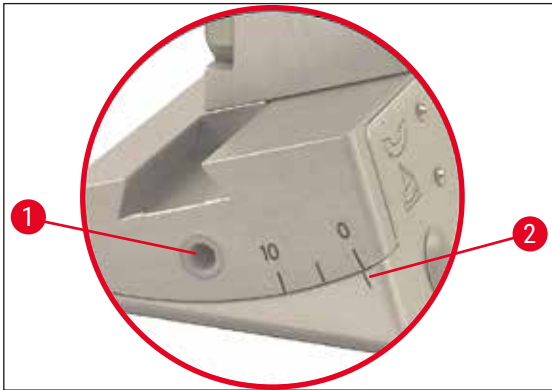


그림 28



참고사항

나이프 홀더 CN의 경우 2° - 5°(블레이드 홀더 CE, CE-TC 및 프리미엄 블레이드 홀더) 및 4° - 6° 설정이 대부분의 경우에 적합합니다.

7.4.3 프리미엄 블레이드 홀더



그림 29



참고사항

프리미엄 블레이드 홀더에 대한 취급은 포함된 사용설명서를 준수하십시오.

7.4.4 블레이드 홀더 CE



참고사항

추가적인 블레이드 홀더 사용설명서가 제공된 경우, 해당 사용설명서와 안전 정보를 주의 깊게 읽고 따르십시오!

블레이드 홀더 CE 삽입

- » 블레이드 홀더의 윗부분을 받침대로 미십시오. 육각 렌치(4번)를 사용해 블레이드 홀더를 왼쪽의 제자리에 고정하십시오(→ 그림 30-23).

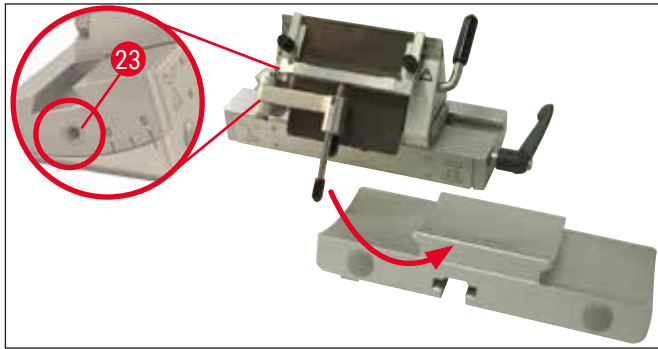


그림 30

블레이드를 블레이드 홀더 CE에 삽입



경고

주의! 마이크로톰 블레이드는 매우 날카롭습니다!



참고사항

블레이드 홀더 CE는 로우 프로파일 및 하이 프로파일 블레이드 모두에 사용할 수 있습니다.

하이 프로파일 블레이드 삽입



경고

블레이드를 삽입할 때에는 (→ P. 26 - 4.3 기본 배송 - 포장 목록)에 포함되어 있는 안전 장갑을 착용해야 합니다!

1. 롤링 방지 가이드 시스템(→ 그림 31-4)을 왼쪽으로 접으십시오. 왼쪽으로 접을 때에 레버를 잡아 (→ 그림 31-11)(롤링 방지 가이드 나사 조절 아님), 롤링 방지 가이드 높이가 변경되지 않도록 합니다.
2. 클램핑 레버를 반시계 방향으로 돌려(→ "그림 31") 클램핑 레버를 여십시오(→ 그림 31-10).
3. 압력판과 블레이스 레스트 사이의 위쪽 또는 측면에서 조심스럽게 블레이드를 삽입하십시오 (→ 그림 31-9). 날이 중앙에 있고 선반을 따라 고르게 놓이도록 삽입되었는지 확인하십시오 ((→ "그림 31")의 빨간색 화살표 참조).

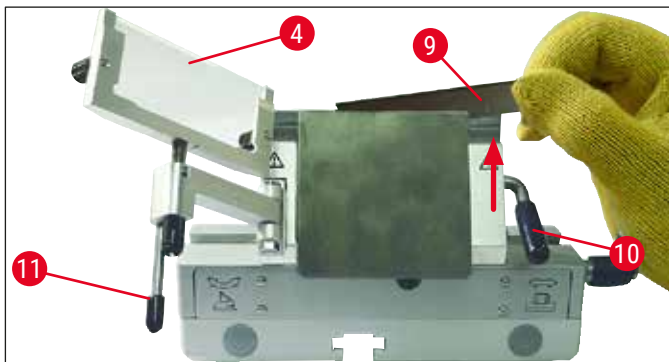


그림 31

4. 클램핑 레버(→ 그림 32-10)를 시계 방향으로 돌려 고정하십시오(→ "그림 32").
5. 레버를 사용하여(→ 그림 32-11) 롤링 방지 가이드 시스템(→ 그림 32-4)을 다시 오른쪽으로 (블레이드 쪽으로) 접으십시오.

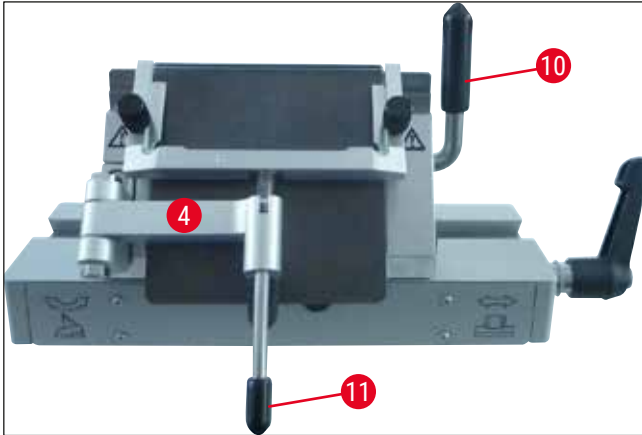


그림 32



참고사항

여기에서 롤링 방지 가이드 시스템은 안전 가드의 역할을 합니다!

로우 프로파일 블레이드를 하이 프로파일 블레이드 홀더 CE에 삽입

- 로우 프로파일 블레이드를 사용할 때, 빨간색 가이드(블레이드 레스트)(→ "그림 33")를 블레이드 홀더에 먼저 놓은 후 블레이드를 놓으십시오.



그림 33

자석 두 개(→ "그림 34")가 가이드 뒷면에 부착되어 있습니다. 가이드가 삽입된 후 이 지점은 조작자로부터 멀어집니다(후면 압력판 쪽을 향함).

그리고나서 설명되어 있는 대로 블레이드를 삽입하십시오(→ P. 47 - 하이 프로파일 블레이드 삽입).



그림 34

블레이드 제거

1. 롤링 방지 가이드 시스템을(→ 그림 35-4) 왼쪽으로 접으십시오. 왼쪽으로 접을 때에 레버를 잡아 (→ 그림 35-11)(롤링 방지 가이드 나사 조절 아님), 롤링 방지 가이드 높이가 변경되지 않도록 합니다.
2. 클램핑 레버를 반시계 방향으로 돌려(→ "그림 35") 클램핑 레버를 여십시오(→ 그림 35-10).

3. 블레이드를 조심스럽게 들어올리십시오(→ 그림 35-9). 설명 5단계를 계속 진행하십시오.

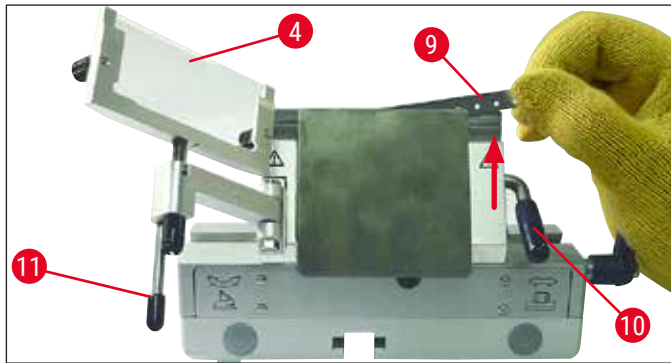


그림 35

4. 블레이드 제거를 위한 또다른 옵션은 자석이 있는 브러시를 사용하는 것입니다(→ 그림 36-12). 이를 위해, 클램핑 레버(→ 그림 36-10)를 아래쪽 반시계 방향으로 접으십시오(→ "그림 36"). 롤링 방지 가이드 시스템을(→ 그림 36-4) 왼쪽으로 접으십시오. 자석이 있는 브러시를 블레이드 쪽으로 움직여(→ 그림 36-1) 위쪽으로 들어 올려 빼냅니다.

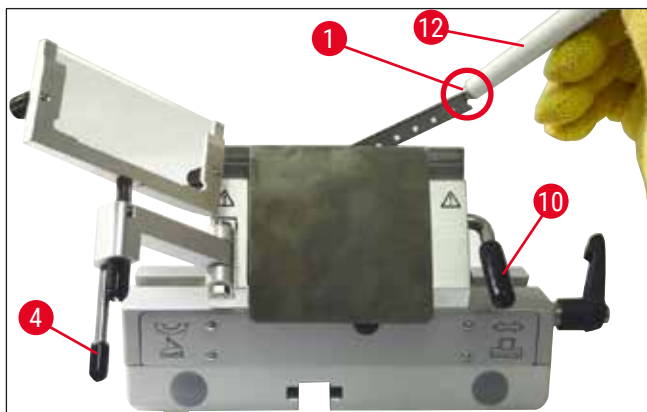


그림 36

5. 블레이드가 블레이드 홀더에서 분리한 후에는, 디스펜서 용기로 폐기됩니다(아래 보관 칸(→ 그림 37-1)).



그림 37



경고

블레이드를 떼기할 때에는 (→ P. 26 - 4.3 기본 배송 - 포장 목록)에 포함되어 있는 안전 장갑을 착용해야 합니다!

측면 이동

박절 결과가 만족스럽지 않은 경우, 블레이드의 다른 부분을 사용하고 블레이드 전체를 활용할 수 있게 블레이드 홀더(여기 받침대에 있는(→ "그림 38"))를 옆으로 이동할 수 있습니다.

이를 위해서는 다음과 같은 절차를 따르십시오.

1. 클램핑 레버(→ 그림 38-14)를 뒤쪽(반시계 방향)으로 돌려 해제한 다음, 블레이드 홀더를 옆으로 움직여 원하는 위치로 이동하십시오.
2. 조이려면, 클램핑 레버(→ 그림 38-14)를 앞쪽(시계 방향)으로 돌리십시오.

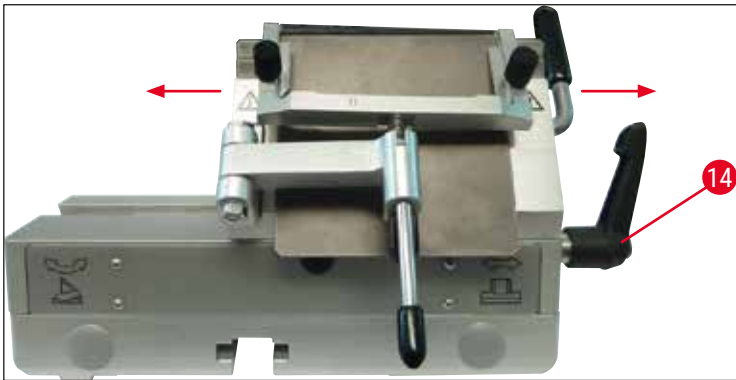


그림 38

롤링 방지 가이드 시스템 조정

널링 너트를 사용하여 롤링 방지 가이드 시스템 높이를 조절할 수 있습니다(→ 그림 39-8):

- 너트를 반시계 방향으로 돌리면, 롤링 방지 가이드 시스템은 블레이드 쪽으로 이동합니다.
- 너트를 시계 방향으로 돌리면, 롤링 방지 가이드 시스템은 블레이드에서 멀어집니다.

롤링 방지 가이드 시스템이 블레이드를 기준으로 잘못된 위치에 있을 경우, 다음과 같은 문제가 발생합니다.

» 절편이 롤링 방지 가이드 시스템의 유리 인서트 위로 말립니다(→ 그림 40-1).

① 오류: 유리 인서트가 충분히 높지 않습니다.

✓ 해결: (→ 그림 40-3)에서와 같이 절편이 블레이드와 롤링 방지 가이드 사이로 밀릴 때까지 널링 너트를 반시계 방향으로 돌리십시오.

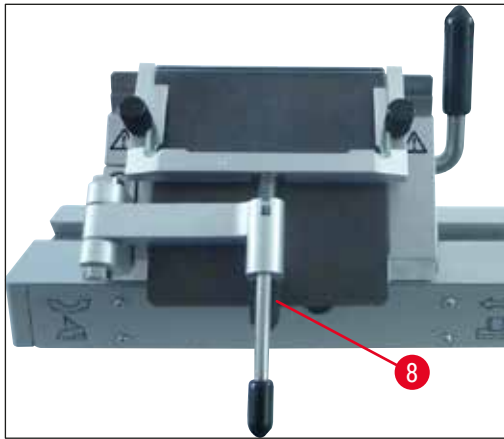


그림 39

- » 박절 후에 절편이 눌리고 블록이 유리 인서트에 부딪힙니다(→ 그림 40-2).
- ❶ 오류: 롤링 방지 가이드 시스템이 너무 높게 설정되었습니다.
- ✓ 해결: (→ 그림 40-3)에서와 같이 절편이 블레이드와 롤링 방지 가이드 사이로 밀릴 때까지 널링 너트를 시계 방향으로 돌리십시오.

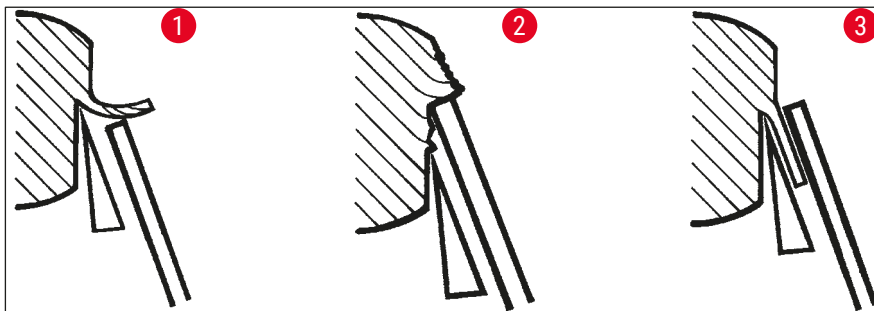


그림 40



참고사항

일반적으로 절편 두께가 두꺼운 경우(예: 10 μm) 롤링 방지 가이드 시스템을 사전 조정하는 것이 좋습니다.
 - 거기에서 시작해서 조금씩 조정하여 원하는 절편 두께에 도달하기 위해, 널링 너트를 사용하여 조정할 때마다 롤링 방지 가이드 시스템을 다시 조정하십시오.

롤링 방지 가이드 시스템 조립 / 롤링 방지 플레이트 교체

1. 유리를 교체가능한 프레임에 삽입 후 널링 나사를 사용하여 균일하게 조이십시오(→ 그림 41-7).
2. 핀(→ 그림 41-6)이 홈에 놓이는 방식으로 위에서부터 교체가능 유리 인서트 용 금속 프레임의 축(→ 그림 41-8)을 스윙 암 구멍으로 삽입하십시오.
3. 흰색 플라스틱 플레이트(→ 그림 41-9)를 아래에서 축(→ 그림 41-8)으로 미십시오.
4. 널링 너트(→ 그림 41-10)를 아래에서 축으로 조이십시오(→ 그림 41-8).

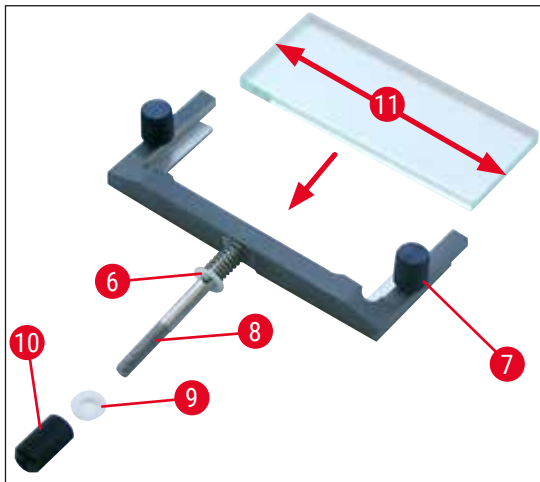


그림 41

롤링 방지 플레이트 (유리 스테이지 플레이트)

폭: 70 mm (→ 그림 41-11)

여러 가지 스페이서와 함께 제공:

- 70 mm - 50 μ m, 절편 두께: < 4 μ m
- 70 mm - 100 μ m, 절편 두께: 5 μ m - 50 μ m
- 70 mm - 150 μ m, 절편 두께: > 50 μ m



참고사항

롤링 방지 유리판의 4개의 가장자리 모두 사용할 수 있습니다.

7.4.5 블레이드 홀더 CE-TC

블레이드 홀더 CE-TC(→ "그림 42")는 일회용 카바이드 금속 블레이드에만 사용하도록 설계되어 있습니다 (텅스텐 카바이드 - TC65).

이 홀더의 취급은 블레이드 홀더 CE의 취급과 동일합니다(→ P. 46 - 7.4.4 블레이드 홀더 CE).

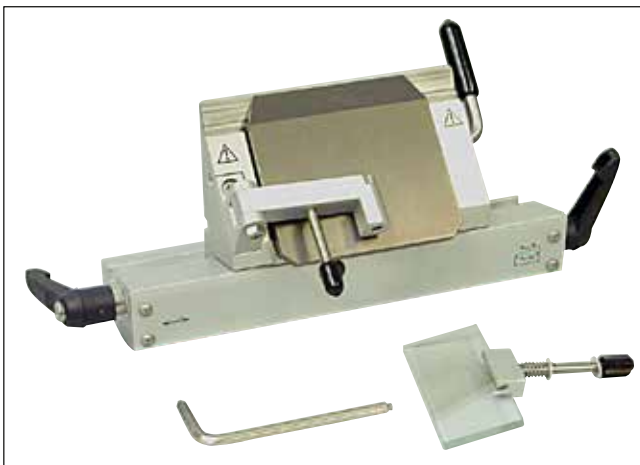


그림 42

7.4.6 나이프 홀더 CN

받침대 삽입

1. 블레이드/나이프 홀더 받침대 삽입을 위해(→ 그림 43-1), 레버(→ 그림 43-2)를 반대 방향으로 뒤로 이동하십시오. 받침대 판의 t형태 부품(→ 그림 43-3)에 받침대를 밀어 넣으십시오.



참고사항

블레이드/나이프 홀더 받침대를 삽입할 때, 왼쪽으로 약간의 압력을 가하면서 스프링(나이프 홀더 아래 부분에 위치)의 저항을 극복하십시오.

2. 블레이드/나이프 홀더 받침대를 고정하려면, 레버(→ 그림 43-2)를 시계 방향(앞쪽으로) 돌리십시오.



그림 43

나이프 홀더 CN 삽입

3. 나이프 홀더(→ 그림 44-3)를 (→ 그림 44-1)받침대로 미십시오. 육각 렌치(4번)를 사용해 나이프 홀더를 왼쪽의 제자리에 고정하십시오(→ 그림 44-23).

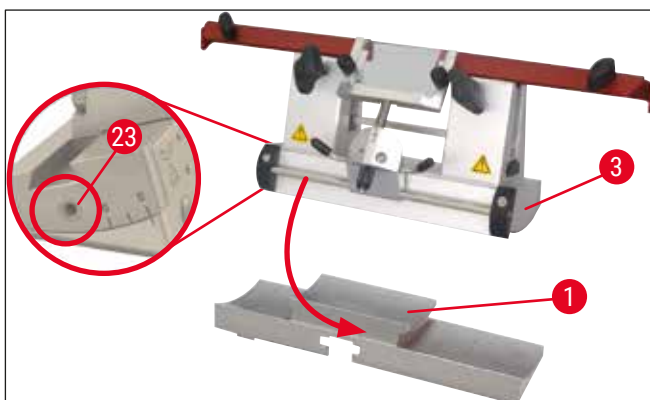


그림 44

7 일상적인 기기 사용



참고사항

4° - 6°의 나이프 홀더 CN과 2° - 5°의 블레이드 홀더 CE, CE-TC 및 프리미엄 블레이드 홀더 사이의 여유각 설정이 대부분의 경우에 적합합니다.

나이프 삽입/분리



참고사항

다시 날카롭게 같은 나이프의 높이는 널링 나사(→ 그림 45-4)를 사용하여 조정해야 합니다 (클램핑 척 가장자리 밑으로 약 1 mm).

나이프의 한 쪽 끝에서 다른 쪽 끝까지 평행인지 확인하십시오.



경고

나이프를 삽입 또는 제거할 때에는 (→ P. 26 - 4.3 기본 배송 - 포장 목록)에 포함되어 있는 안전 장갑을 착용해야 합니다!

- 널링 나사(→ 그림 45-4) 위쪽에 나이프 백레스트(→ 그림 45-3)를 삽입하여 홈(→ 그림 45-24)이 사용자를 향하게 하십시오. 높이가 더 낮아질 때까지 높이 조정 널링 나사를 돌리십시오.
- 이제 나이프를 측면에서 삽입할 수 있으며 널링 나사를 사용하여 조절할 수 있습니다(→ 그림 45-4). 후면 클램핑 척의 위쪽 가장자리는 정확한 나이프 높이를 위한 색인점의 역할을 합니다. 나이프 블레이드 높이는 후면 클램핑 척 높이와 일치해야 합니다. 이렇게 되어야 자주 날카롭게 가는 나이프도 최대 25 mm 높이까지 조정할 수 있습니다.
- 올바른 높이로 조정되면, 나비 나사(→ 그림 45-7)를 단단하게 조여질 때까지 번갈아 조이십시오.

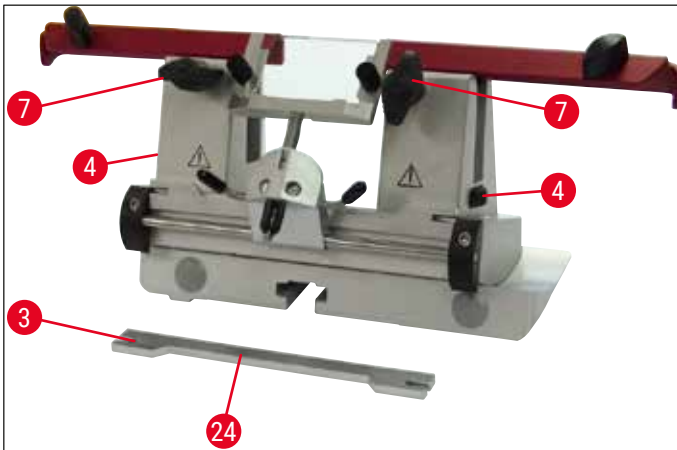


그림 45

- 나이프를 분리하려면, 이러한 지침을 역순으로 수행하십시오.
- 나비 나사를 반시계 방향으로 돌려서 연 다음 나이프를 옆쪽으로 당겨 빼내십시오.



경고

- 나이프를 나이프 홀더에서 제거한 후, 나이프 케이스에 안전하게 보관하십시오(→ "그림 46").
절대로 나이프 케이스가 없는 나이프를 기기 옆의 작업 표면에 놓지 마십시오!
- 나이프에 녹이 스는 것을 방지하려면, 나이프가 완전히 건조된 후 나이프 케이스를 닫으십시오.



그림 46

나이프 홀더 CN 안전 가드/측면 이동

안전 가드(→ 그림 47-18)가 고정되어 있고 클램핑 척에 통합되어 있습니다. 안전 가드에는 움직일 수 있는 손잡이(→ 그림 47-19)가 있습니다. 안전 가드는 최대 길이 16 cm인 나이프에 적합합니다. 박절 후에는 항상 나이프 블레이드의 노출된 부분을 덮으십시오.

롤링 방지 가이드 시스템은 옆으로 이동이 가능합니다(84 mm에만 해당). 중간 위치를 쉽게 찾을 수 있도록 롤링 방지 가이드가 위치하는 축(→ 그림 47-16)에 홈(→ 그림 47-17)이 제공됩니다.

- CN 나이프 홀더는 텅스텐 카바이드나 스틸 나이프를 고정하는데 사용할 수 있습니다.

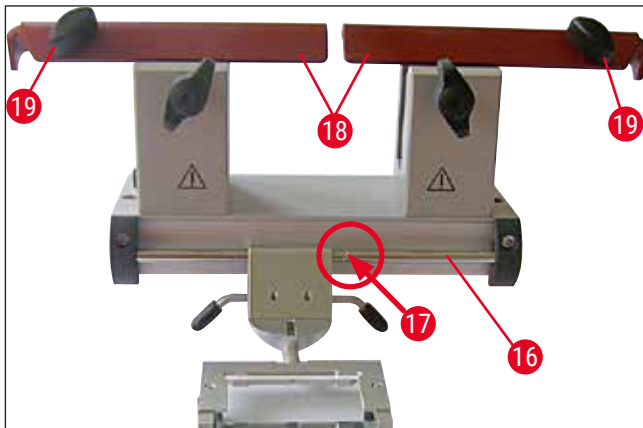


그림 47



경고

안전 가드를 절대로 제거해서는 안됩니다!

7 일상적인 기기 사용

여유각 조정

나이프 홀더 CN에 대한 여유각 조정은 블레이드 홀더 CE (→ P. 45 - 7.4.2 여유각 조정)에서 설명한 것과 동일하게 수행합니다.

롤링 방지 가이드 조정

나이프 홀더 CN에 대한 롤링 방지 가이드 조정은 블레이드 홀더 CE(→ P. 50 - 롤링 방지 가이드 시스템 조정)에서 설명한 것과 동일하게 수행합니다.

측면으로 이동하려면, (→ "그림 47")참조.

롤링 방지 가이드가 있는 나이프 홀더 CN - 클램핑 척 이동



참고사항

대형 표본 디스크를 나이프 홀더와 함께 사용해야 하는 경우(예: 50 x 80 mm), 클램핑 척을 측면으로 이동할 수 있습니다.

클램핑 척은 64mm 간격으로 나이프 홀더에 공장 설치되어 있습니다. 필요한 경우 양쪽 클램핑 척을 84 mm 간격으로 설치할 수 있습니다.

다음 단계를 수행하십시오.

1. 육각 렌치 4번을 사용해 여유각 조정 나사(→ 그림 48-23)를 풀고 블레이드/나이프 홀더 받침대에서 세그먼트 아크(→ 그림 48-2)를 제거하십시오.

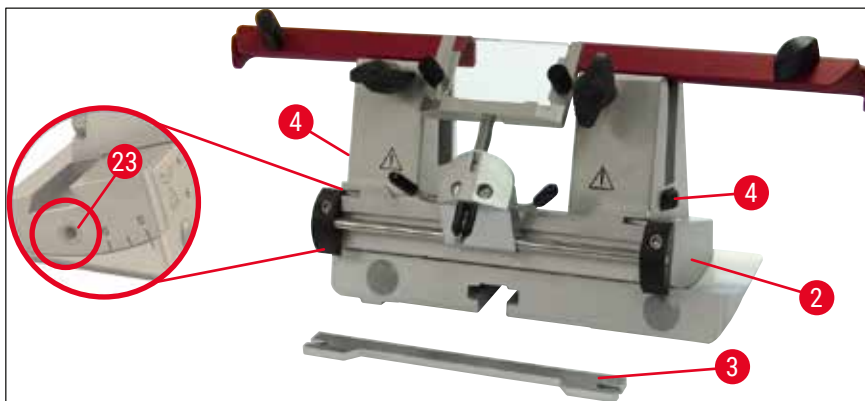


그림 48

2. 육각 렌치 4번을 사용해 세그먼트 아크 밑면의 나사(→ 그림 49-4)를 푸십시오.

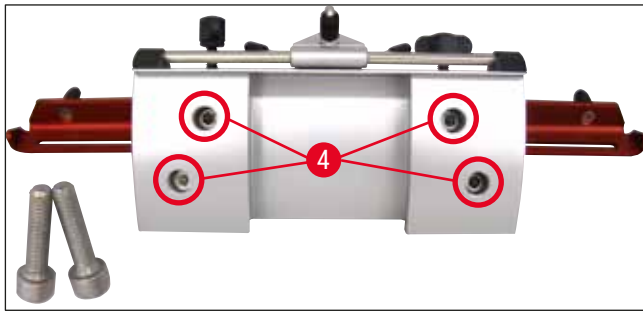


그림 49



경고

한 개의 클램핑 척 만으로는 박절 과정에 필요한 안정성을 확보할 수 없으므로 절대로 한 개의 클램핑 척만 사용하여 작업하지 마십시오. 또한 이러한 경우 긴 나이프는 안전 가드로 충분한 보호가 되지 않습니다.

- 오른쪽의 클램핑 척을 들어 올려(→ 그림 50-5)(주의: 와셔를 풀지 마십시오!) 인접한 구멍에 넣으십시오(→ 그림 50-6). 세그먼트 아크 밑면에서 나사를 조이십시오. 왼쪽에도 동일한 과정을 반복하십시오.

✓ 이제 제공된 길이가 긴 나이프 백레스트를 사용하십시오.

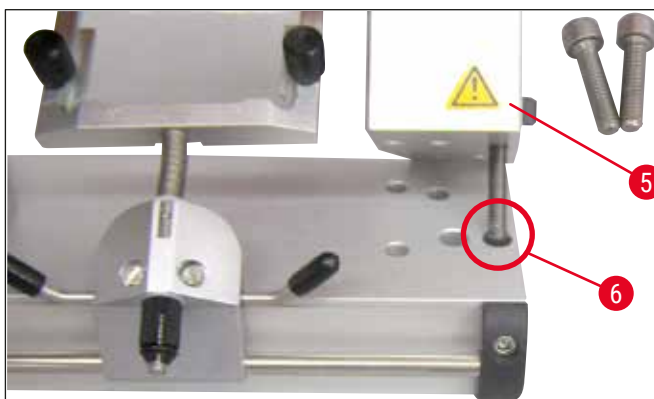


그림 50

7.4.7 블레이드 및 나이프 홀더 청소



참고사항

- 매일 청소하는 경우, 마른 브러시를 사용하여 블레이드/나이프 홀더에서 절편 폐기물만 제거하십시오. 차가운 브러시를 사용하십시오. 그렇지 않을 경우 절편 폐기물이 녹아 블레이드/나이프 홀더에 들러 붙습니다.
- 압력판의 기계적 손상은 박절 품질에 큰 영향을 미치게 됩니다. 이러한 이유로 청소 및 기타 작업 중에 클램핑 영역이 손상되지 않도록 하는 것이 중요합니다.
- 살균 목적으로 실온 상태에서 표준 상용 세척제와 살균제를 동결절편기 챔버 외부에서 사용할 수 있습니다.
- 냉동 화상을 입지 않으려면 청소 시 장갑을 착용하십시오.

블레이드 홀더 CE

1. 받침대에서 세그먼트 아크(→ 그림 51-2)를 분리하려면 육각 렌치 4번을 사용해 여유각 조절에 대한 나사를 풀고(→ 그림 51-23) 블레이드/나이프 홀더 받침대에서 세그먼트 아크(→ 그림 51-2)를 분리하십시오.
2. 레버를 잡은 상태에서(→ 그림 51-11) 롤링 방지 가이드 시스템을 왼쪽으로 접으십시오(→ 그림 51-4).
3. 압력판 클램핑 레버를 반시계 방향으로 돌려 풀고(→ 그림 51-10) 바깥쪽으로 당기십시오.
4. 그 다음에는 청소(알코올을 사용하여)를 위해 압력판(→ 그림 51-1)을 분리할 수 있습니다.
5. 블레이드 홀더 클램핑 레버를 반시계 방향으로 돌려 풀고(→ 그림 51-12) 바깥쪽으로 당기십시오. 이제 블레이드 홀더가 옆으로 이동할 수 있으며 세그먼트 아크에서 꺼낼 수 있습니다.

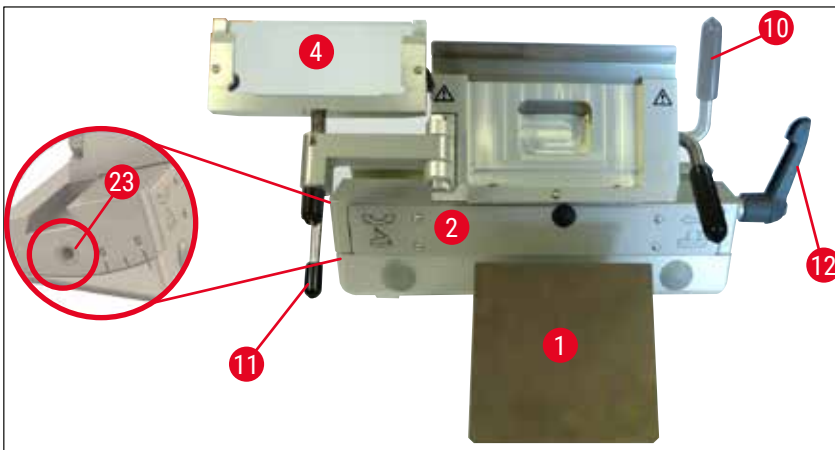


그림 51

나이프 홀더 CN

- 축(→ 그림 52-1) 및 (→ 그림 52-2)등의 가동부 뿐 아니라 슬롯(→ 그림 52-3)에 동결 오일 한 방울을 사용하여 윤활하십시오.

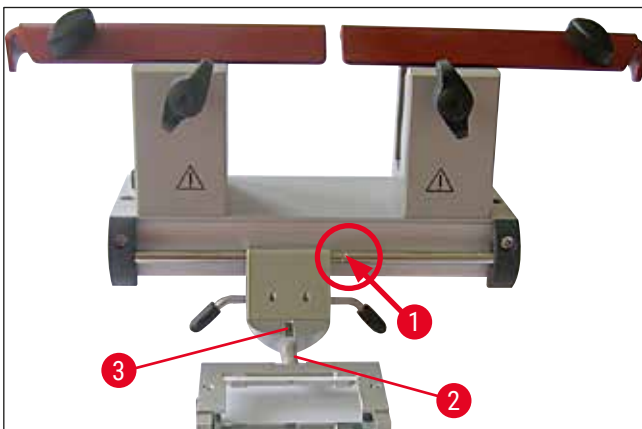


그림 52



참고사항

여러 개의 블레이드/나이프 홀더를 동시에 청소할 경우, 부품이 섞이지 않아야 합니다! 이를 준수하지 않을 경우 박절 문제가 생길 수 있습니다!

살균

- 실온에서 알코올 기반 살균제를 적신 종이 타월로 오염된 표면을 닦으십시오.



경고

또한 (→ P. 70 - 9. 청소, 살균, 유지관리)의 경고 메시지도 준수하십시오.

표본 삭정



경고

마이크로톰 나이프와 일회용 블레이드 취급 시 주의하십시오. 절단날이 매우 날카로우므로 심각한 부상을 입을 수 있습니다! 이러한 이유로 표준 사양 제품과 함께 배송되는 베임 방지 안전 장갑을 항상 착용하십시오!

나이프나 블레이드를 고정하기 전에 항상 표본을 고정하십시오.

나이프/블레이드나 표본 조작 전에, 표본 블록 변경 전에, 그리고 작업 휴식 시간 중에는 핸드휠을 잠그고 칼날에 안전 가드를 씌우십시오!

1. 사전 냉각된 나이프나 일회용 블레이드를 나이프 홀더나 블레이드 홀더에 삽입하십시오.
2. 나이프 홀더를 조정하여 적절한 여유각을 설정하십시오. 4° - 6°(나이프 홀더 CN) 및 2° - 5° (블레이드 홀더 CE, CE-TC 및 프리미엄 블레이드 홀더)의 설정이 대부분의 경우에 적합합니다.
3. 나이프/나이프 홀더 또는 블레이드와 표본을 정렬하십시오.
4. 세이프 가드(나이프 홀더 CN)를 측면으로 이동하거나 유리 롤링 방지 가이드(블레이드 홀더 CE, CE-TC 및 프리미엄 블레이드 홀더)를 측면으로 접으십시오.
5. 핸드휠을 잠금 해제하십시오.
6. 표본을 삭정하려면 코스 피딩 버튼을 사용하여 표본을 나이프 쪽으로 이동하십시오. 핸드휠을 돌려 표본을 필요한 절편면까지 삭정하십시오(→ P. 38 - 6.2.7 절편 두께 설정).
7. 절편 제거를 위해, 나이프에서 롤링 방지 가이드를 접고 칼날과 정렬하십시오.
8. 블레이드 홀더와 (→ P. 56 - 여유각 조정) 나이프 홀더에 대해 필요한 경우 롤링 방지 가이드를 재조정하십시오(→ P. 50 - 롤링 방지 가이드 시스템 조정).

7 일상적인 기기 사용

7.5 온도 선택 차트(영하 °C)

조직 유형	-10 °C -- -15 °C	-15 °C -- -25 °C	-25 °C -- -30 °C
부신	✱	✱	
골수		✱	
뇌		✱	
방광		✱	
유방 - 지방성			✱
유방 - 적은 지방		✱	
연골	✱	✱	
자궁		✱	
지방			✱
심장 및 혈관		✱	
장		✱	
신장		✱	
후두		✱	
입술		✱	
간		✱	
폐		✱	
림프		✱	
근육		✱	
코		✱	
췌장		✱	
전립선		✱	
난소		✱	
직장		✱	
지방이 있는 피부			✱
지방이 없는 피부		✱	
비장 또는 혈액 조직		✱	
고환		✱	
갑상선		✱	
혀		✱	
자궁 소파술	✱		

이 표에 제시된 온도 값은 경험에 근거한 수치입니다. 그러나 이는 참조 값일 뿐입니다. 각 세포 별로 온도 조정이 필요할 수 있습니다.

7.6 해동

저온실 해동은 실제로 과도한 성에가 축적되지 않도록 증발기에 대한 해동을 의미합니다. 해동 중에 증발기에는 고압 가스가 관류됩니다. 저온실 자체는 해동이 되지 않습니다.

해동 중에 생성되는 응결수가 용기에 외부에 접근 가능한 용기에 모이게 됩니다.



경고

해동 주기로 인한 응축수가 폐기물 용기로 배출되고 오염 가능성 위험을 방지하려면, 동결절편기를 작동할 때마다 폐기물 용기의 꼭지 부분이(→ 그림 55-2) 열려 있는지 확인하십시오.
폐기물 용기의 내용물을 비울 때만 꼭지를 닫으십시오!



참고사항

자동 저온실 해동 중에 급속 냉동 선반은 냉각됩니다. 그러나 펠티어 요소의 전원은 꺼집니다.
최대 해동 시간은 12분입니다. 저온실의 온도가 -5 °C에 도달하면 해동이 자동 종료됩니다. 냉각이 다시 자동으로 켜집니다.

7.6.1 저온실 자동 해동

저온실의 자동 해동은 하루에 한 번 수행됩니다.

자동 해동 주기 시간을 제어 패널 1에서 설정할 수 있습니다(→ P. 35 - 6.2.2 자동 해동 시간 설정 (저온실)).

7.6.2 저온실 수동 해동



참고사항

의도하지 않은 해동 작업을 방지하기 위해, 수동 해동 주기의 활성화를 음향 신호로 확인할 수 있습니다.
냉각이 다시 자동으로 켜집니다.
성에가 생기지 않게 하기 위해서는 급속 냉동 선반에 항상 적절한 덮개를 씌우십시오. 휴식 시간 중 및 밤 사이에는 급속 냉동 선반에 항상 덮개를 씌우십시오.

프로그래밍을 통한 자동 해동 뿐 아니라, 저온실에 대한 수동 해동도 활성화 할 수 있습니다(→ P. 38 - 6.2.6 저온실 수동 해동).

7.6.3 급속 냉동 선반의 수동 해동



경고

해동 과정 중에는 급속 냉동 선반이 매우 뜨거워질 수 있습니다. 그러므로 냉동 선반에 손을 대지 마십시오!

급속 냉동 선반에 성애가 많이 생긴 경우, 해동을 수동으로 활성화할 수 있으며(→ P. 37 - 6.2.5 급속 냉동 선반의 수동 해동), 필요할 때 종료할 수 있습니다.



참고사항

성애가 생기지 않게 하기 위해서는 급속 냉동 선반에 항상 덮개를 씌우십시오. 휴식 시간 중 및 밤 사이에는 급속 냉동 선반에 항상 덮개를 씌우십시오.

7.7 작업 종료

7.7.1 일일 작업 종료

1. 핸드휠을 잠그십시오.
2. 나이프/블레이드 홀더에서 나이프/블레이드를 꺼내 저온실의 나이프 케이스/블레이드 디스펜서에 다시 넣습니다.
3. 차가운 브러시를 사용하여 냉동 절편 폐기물을 제거하십시오.
4. 절편 폐기물 트레이를 비우십시오.
5. 보관 선반과 브러시 선반을 청소하십시오.



참고사항

- 세척에는 일반 세척제와 알코올 기반 살균제만 사용해야 합니다.
- 추운 환경에서 제거한 모든 구성 요소에는 응결이 생기게 됩니다. 그러므로 구성 요소를 동결절편기에 다시 넣기 전에 완전히 건조하십시오.
- UVC 광선이 챔버 벽이나 선반에 도달하는 것을 막을 수 있는 모든 도구 및 용품을 제거하십시오.

6. 동결절편기에서 모든 표본 물질을 제거하십시오.
7. 냉동 선반에 덮개를 부착하십시오.
8. 슬라이딩 창을 닫으십시오.
9. 챔버 조명을 끄고 UVC 살균을 시작하십시오.
10. 키 버튼을 사용하여 제어 패널 1(→ P. 33 - 그림 14)을 잠그십시오.
11. 회로 차단기를 사용하여 기기 전원을 끄지 마십시오. 그렇지 않으며 냉각이 되지 않습니다.

7.7.2 장시간 기기 전원을 꺼두는 경우



참고사항

몇 주간 기기를 사용하지 않는 경우에는 전원을 꺼 두어도 됩니다.
그러나 다시 기기 전원을 켜 후 저온실이 매우 낮은 온도로 냉각되기까지 몇 시간이 소요될 수 있다는 점에 유의하십시오.
기기의 전원을 끈 후에는, 기기를 철저히 청소하고 살균해야 합니다(→ P. 70 - 9. 청소, 살균, 유지관리).

1. 핸드휠을 잠그십시오.
2. 블레이드 또는 나이프를 블레이드 홀더 또는 나이프 홀더에서 제거하십시오. 나이프를 다시 나이프 케이스에 넣으십시오.
블레이드를 밀어 디스펜서 바닥에 있는 사용한 블레이드를 넣는 용기에 넣으십시오(→ "그림 37").
3. 동결절편기에서 모든 표본 물질을 제거하십시오.
4. 블레이드 또는 나이프 홀더를 저온실에서 제거하십시오.
5. 차가운 브러시를 사용하여 절편 폐기물을 제거하십시오.
6. 절편 폐기물 트레이를 비우십시오.
7. 회로 차단기에서 기기 전원을 끄고 전원 플러그를 빼십시오.
8. 청소 및 살균을 위해 보관 선반과 브러시 선반을 제거하십시오.
9. 고무 플러그를 제거하십시오. 수거한 해동액을 지역 실험실 사양에 따라 폐기하십시오.
10. 알코올 기반의 살균제를 적신 종이 타월로 동결절편기 챔버를 닦으십시오.
11. 슬라이딩 창을 열어 저온실이 건조되고 살균제가 증발하도록 하십시오.



참고사항

회로 차단기를 통해 기기 전원을 끄는 것은 프로그래밍된 값에 영향을 미치지 않습니다.
기기 전원을 다시 켜기 전에, 저온실, 마이크로톰 및 모든 액세서리 구성 요소는 완전히 마른 상태이어야 합니다.

8. 문제해결

8.1 디스플레이에서의 오류 메시지

오류 메시지는 **EO: XX** (→ "그림 53")의 형태로 시계 패널에 표시됩니다. 다음과 같은 오류 메시지가 작동 중에 표시될 수 있습니다.



그림 53

오류	원인	해결
20	캘리브레이션 오류, 컨트롤러 보드 결함 가능성.	기기 전원을 약 10초 간 끈 후 다시 켜십시오. 오류 메시지가 다시 표시되는 경우에는 서비스 센터로 문의하십시오.
21	컨트롤러 보드의 시계 배터리가 비어 있습니다.	서비스 센터로 문의하십시오.
23	저온실 온도가 35 °C - -55 °C인 디스플레이 범위를 벗어나 있습니다.	원인을 제거하십시오.
25	저온실 온도 센서 결함.	서비스 센터로 문의하십시오.
27	해동 리미터 온도 센서 결함.	서비스 센터로 문의하십시오.
28	핸드휠의 양쪽 라이트 배리어 활성화.	서비스 센터로 문의하십시오.
29	15,960시간 이후 서비스 기간 경고.	서비스 센터로 문의하십시오.
30	17,610시간 이후 서비스 기간 만료.	서비스 센터로 문의하십시오.



참고사항

오류가 발생하면, **EO:XX**(→ "그림 53")의 형태로 에러 코드가 정상 작동 중에 실시간 디스플레이에 출력됩니다.

- 정상 작동 시, 표시된 오류는 아무 키나 한 번 누르면 메시지를 확인할 수 있습니다. 오류 코드 21-28은 원인이 제거되면 자체적으로 메시지가 확인됩니다.
- 15,960시간 후에는 서비스 유지관리가 필요함을 표시하기 위해 **HELP**가 실시간 디스플레이에 출력됩니다. 디스플레이에는 **HELP**와 실시간 디스플레이가 번갈아 가며 표시됩니다. 키보드의 아무 키나 누르면 메시지가 확인됩니다. **HELP** 표시가 비교적 긴 간격으로 계속 나타납니다.
- 17,610시간 후에는, 서비스 유지관리가 필요함을 표시하기 위해 **HELP**가 실시간 디스플레이에 출력됩니다. 디스플레이에는 **HELP**와 실시간 디스플레이가 번갈아 가며 표시됩니다. 키보드의 아무 키나 누르면 메시지가 확인됩니다. **HELP** 표시가 비교적 짧은 간격으로 계속 나타납니다.

8.2 온도 조절 버튼

기기 뒷면에는 온도 제어 버튼(→ 그림 54-1)이 있습니다. 저온실 온도가 60 °C를 초과하는 경우 스위치가 자동으로 작동하여 기기의 전원이 꺼집니다.



그림 54

원인 가능성 및 해결:

1. 인접 주변 온도가 40 °C 보다 높은 온도를 계속 유지하고 있습니다.
 - ✓ 인접 주변의 온도를 낮추십시오.
2. 기기를 설정할 때, 벽 및 가구와의 최소 간격(→ P. 22 - 4.1 설치 현장 요건)을 지키지 않았습니다.
 - ✓ 최소 간격을 준수하십시오.
3. 응결 장치의 공기 흡입구가 지저분합니다.
 - ✓ 공기 흡입구를 청소하십시오(→ 그림 57-5).



경고

- 날카로운 모서리로 인해 부상을 입을 수 있으므로 응결 장치 핀과의 접촉을 피하십시오.
- 응결 장치 팬에 물체를 넣으면 부상을 입거나 기기가 손상될 수 있으므로 피해야 합니다.
- 청소 중에 베임방지 장갑을 착용하십시오.
- 눈에 보이는 오염(먼지 등)이 있는 경우 브러시, 빗자루 또는 진공 청소기를 사용하여 루버 방향에서 기기 오른쪽 하단의 응결 장치 공기 주입구를 청소하십시오.

- ✓ 오류의 근본 원인을 제거한 후, 온도 제어 버튼을 눌러(→ 그림 54-1) 기기 전원을 다시 켜고 작동 준비 상태가 될 수 있게 하십시오. 기기가 반응이 없는 경우, 서비스 센터로 문의하십시오.

8.3 오류의 근본 원인, 원인 및 해결

문제	원인	해결
저온실 벽 및 마이크로틈에 발생하는 성에.	<ul style="list-style-type: none"> • 동결절편기가 기류(열린 창문 및 문, 에어컨)에 노출되어 있습니다. • 슬라이딩 창이 매우 낮은 저온실 온도에서 너무 오래동안 열려 있었습니다. • 저온실에 공기가 들어와 성애가 생김. 	<ul style="list-style-type: none"> • 원인을 제거하거나 기기의 위치를 변경하십시오. • 슬라이딩 창을 올바르게 닫으십시오.
저온실 바닥에 얼음이 생성됨.	<ul style="list-style-type: none"> • 응축액 배수 차단 밸브가 닫힘. • 급속 냉동 선반 해동 시스템의 응축수 배수가 막힘. 	<ul style="list-style-type: none"> • 필요한 경우 마스크를 착용하십시오. • 차단 밸브를 열고 기기 전원을 꺼서 얼음이 녹고 건조되게 하십시오. • 기기의 수평을 맞추십시오.
절편 윤택.	<ul style="list-style-type: none"> • 표본 온도가 충분히 차갑지 않습니다. • 나이프 및/또는 롤링 방지 플레이트 온도가 아직 충분히 차갑지 않아 절편이 녹습니다. 	<ul style="list-style-type: none"> • 더 낮은 기온을 선택하십시오. • 나이프 및/또는 롤링 방지 플레이트가 저온실 온도에 도달할 때까지 기다리십시오.
절편이 쪼개지고, 절편 균열 발생.	<ul style="list-style-type: none"> • 표본 온도가 너무 낮습니다. 	<ul style="list-style-type: none"> • 더 높은 온도를 선택하십시오.
절편이 적절히 평평한 상태가 아닙니다.	<ul style="list-style-type: none"> • 정전기/기류. • 표본 온도가 충분히 차갑지 않습니다. • 대규모 표본. • 위치가 잘못된 롤링 방지 플레이트. • 롤링 방지 플레이트와 칼날 간 정렬이 잘못됨. • 부정확한 여유각. • 나이프가 무디거나 날이 고르지 않습니다. 	<ul style="list-style-type: none"> • 원인을 제거하십시오. • 더 낮은 기온을 선택하십시오. • 표본을 평행하게 삭정하십시오. 절편 두께를 늘리십시오. • 롤링 방지 플레이트 위치를 재설정 하십시오. • 올바르게 정렬하십시오. • 정확한 여유각을 설정하십시오. • 나이프의 다른 부분을 사용하십시오.
정확한 온도와 정확하게 정렬된 롤링 방지 플레이트에도 불구하고 절편이 적절하게 평평한 상태가 아닙니다.	<ul style="list-style-type: none"> • 나이프 및/또는 롤링 방지 플레이트에 먼지가 있음. • 롤링 방지 플레이트 가장자리가 손상됨. • 무딘 나이프. 	<ul style="list-style-type: none"> • 마른 천이나 브러시로 닦으십시오. • 롤링 방지 플레이트를 교체하십시오. • 나이프의 다른 부분을 사용하십시오.
롤링 방지 플레이트에서 절편이 말려 있습니다.	<ul style="list-style-type: none"> • 롤링 방지 플레이트가 칼날 너머로 충분히 돌출되어 있지 않습니다. 	<ul style="list-style-type: none"> • 롤링 방지 플레이트를 정확하게 정렬하십시오.
박절 및 표본 헤드 복귀 스트로크 중에 굽는 듯한 소음 발생.	<ul style="list-style-type: none"> • 롤링 방지 플레이트가 칼날 너머 과도하게 돌출되어 표본을 굽고 있습니다. 	<ul style="list-style-type: none"> • 롤링 방지 플레이트를 정확하게 정렬하십시오.

문제	원인	해결
불균일한 절편.	<ul style="list-style-type: none"> • 나이프가 손상됨. 	<ul style="list-style-type: none"> • 나이프의 다른 부분을 사용하십시오.
박절 중 딱딱 부딪히는 소리가 납니다.	<ul style="list-style-type: none"> • 롤링 방지 플레이트 가장자리가 손상됨. • 표본이 표본 디스크에서 충분히 냉동되지 않음. • 표본 디스크가 단단히 고정되지 않음. • 표본 홀더의 볼-소켓 연결 부분이 제자리에 단단히 고정되지 않음. • 나이프가 충분히 단단하게 고정되지 않음. • 표본 제작이 너무 두껍게 되어서 디스크에서 분리됨. • 매우 단단하고 균일하지 않은 표본. • 무딘 나이프. • 사용된 표본에는 적절하지 않은 나이프 프로파일을. • 부정확한 여유각. 	<ul style="list-style-type: none"> • 롤링 방지 플레이트를 교체하십시오. • 표본을 디스크에서 다시 냉동하십시오. • 클램핑을 확인하십시오. • 볼-소켓 연결 부분의 클램핑을 확인하십시오. • 나이프 클램핑을 확인하십시오. • 표본을 디스크에서 다시 냉동하십시오. • 절편 두께를 늘리십시오. 필요한 경우 표본 표면적을 줄이십시오. • 나이프의 다른 부분을 사용하십시오. • 다른 프로파일의 나이프를 사용하십시오.
청소 중 롤링 방지 플레이트와 나이프에 응결 발생.	<ul style="list-style-type: none"> • 브러시, 겹자, 천 또는 기타 청소 제품 온도가 너무 따뜻함. 	<ul style="list-style-type: none"> • 여유각을 조정하십시오. • 냉각된 구성요소 및 청소 제품만 사용하십시오. 모든 도구를 저온실의 보관 선반에 보관하십시오.
조정 후 롤링 방지 플레이트 손상.	<ul style="list-style-type: none"> • 롤링 방지 플레이트가 칼날 위로 너무 높게 위치해 있습니다. 조정이 나이프 방향으로 수행되었습니다. 	<ul style="list-style-type: none"> • 롤링 방지 플레이트를 교체하십시오. 그리고 나서 조정 중에 들어올리십시오. • 롤링 방지 플레이트를 더욱 주의 깊게 취급하십시오.

문제	원인	해결
두꺼운/얇은 절편.	<ul style="list-style-type: none"> • 박절할 조직에 대한 온도가 올바르지 않음. • 해당 표본에 적절하지 않은 나이프 프로파일을 사용하고 있습니다. • 나이프 뒷면에 얼음 생성. • 핸드휠 속도가 균일하지 않거나 잘못된 속도로 회전. • 나이프가 충분히 단단하게 고정되지 않음. • 표본 홀더가 단단히 고정되지 않음. • 차가운 표본 디스크에 바른 냉각제. 냉동 후에는 표본이 디스크에서 분리될 수 있습니다. • 무딘 나이프. 	<ul style="list-style-type: none"> • 올바른 온도를 선택하고 해당 온도에 도달할 때까지 기다리십시오. • 프로파일이 다른(c 또는 d) 나이프를 사용하거나 필요한 경우 일회용 블레이드로 교체하십시오. • 얼음을 제거하십시오. • 속도를 조정하십시오. • 클램핑을 확인하십시오. • 클램핑을 확인하십시오. • 미지근한 온도의 디스크에 냉각제를 바르십시오. 저온실에 표본을 넣고 냉동하십시오. • 나이프의 다른 부분을 사용하십시오.
조직이 롤링 방지 플레이트에 붙어 있습니다.	<ul style="list-style-type: none"> • 부정확한 여유각. • 말라버린 표본. • 롤링 방지 플레이트가 너무 따뜻하거나 위치가 부정확합니다. • 정전하. • 롤링 방지 플레이트 모서리나 가장자리에 그리스를 적용하십시오. 	<ul style="list-style-type: none"> • 정확한 여유각을 설정하십시오. • 새로운 표본을 준비하십시오. • 롤링 방지 플레이트를 식히거나 올바른 위치에 두십시오. • 정전하를 제거하십시오. • 알코올을 사용하여 그리스를 제거하십시오.
롤링 방지 플레이트를 접었을 때 평평한 절편이 말립니다.	<ul style="list-style-type: none"> • 나이프에 녹이 숲. • 정전하 또는 기류. • 롤링 방지 플레이트가 너무 따뜻합니다. 	<ul style="list-style-type: none"> • 녹을 제거하십시오. • 정전하를 제거하십시오. • 롤링 방지 플레이트를 식히십시오.
절편이 찢어지거나 분리됨.	<ul style="list-style-type: none"> • 박절을 할 조직과 관련하여 온도가 너무 낮음. • 나이프에 무딘 부분, 먼지, 가루, 성애가 있거나 녹슬었음. • 롤링 방지 플레이트의 상단 가장자리가 손상됨. • 조직에 단단한 입자가 있음. • 나이프 뒷면에 먼지가 있음. • 블레이드나 나이프의 절단날이 고르지 않습니다. 	<ul style="list-style-type: none"> • 더 높은 온도를 선택하고 기다리십시오. • 원인을 제거하고 청소하십시오. • 롤링 방지 플레이트를 교체하십시오. • 응용프로그램에서 허용되는 경우, 박절 시 더 깊게 절단하십시오. • 닦으십시오. • 블레이드/나이프의 다른 부분을 사용하십시오.

문제	원인	해결
일관적이지 않거나 부정확한 표본 피딩.	<ul style="list-style-type: none"> • 마이크로톰 결함. 	<ul style="list-style-type: none"> • 기술 서비스 센터로 문의하십시오.
표본 디스크를 제거할 수 없습니다.	<ul style="list-style-type: none"> • 밀면의 습기로 인해 표본 디스크가 냉동 선반 또는 표본 헤드에 얼어붙게 됩니다. 	<ul style="list-style-type: none"> • 농축 알코올을 접촉 지점에 바르거나 표본 헤드를 따뜻하게 하십시오.
동결절편기가 작동하지 않음.	<ul style="list-style-type: none"> • 전원 플러그가 적절하게 연결되어 있지 않음. • 회로 차단기 전원이 꺼져 있습니다. 	<ul style="list-style-type: none"> • 전원 플러그가 적절하게 연결되어 있는지 확인하십시오. • 스위치를 다시 위쪽 클릭 스톱으로 이동합니다.
냉각 성능이 충분하지 않거나 전혀 냉각이 되지 않음.	<ul style="list-style-type: none"> • 압축기 결함. • 냉동 시스템 누설. • 부적합한 현장 조건. • 응결 장치의 공기 흡입구가 지저분합니다. 	<ul style="list-style-type: none"> • 기술 서비스 센터로 문의하십시오. • 기술 서비스 센터로 문의하십시오. • 설치 현장 요건을 확인하십시오 (→ P. 22 - 4.1 설치 현장 요건). • 공기 흡입구를 청소하십시오.
마이크로톰 슬롯 덮개에서의 굽히는 듯한 소음.	<ul style="list-style-type: none"> • 슬롯 덮개와 마이크로톰하우징 간 마찰. 	<ul style="list-style-type: none"> • 동결 오일을 슬롯 덮개에 바르고 핸드휠을 움직이거나 깨끗한 천을 사용하여 고르게 펴십시오.
양쪽 살균 표시등이 번갈아 깜빡입니다.	<ul style="list-style-type: none"> • UVC 튜브로 제공되는 UVC 조사가 더 이상 살균에 충분하지 않습니다. 	<ul style="list-style-type: none"> • 제조사 지침에 따라 UVC 튜브를 교체하십시오.
블레이드/나이프 홀더 받침대를 단단히 고정할 수 없습니다.	<ul style="list-style-type: none"> • t형태 부품의 고정력이 충분하지 않습니다. 	<ul style="list-style-type: none"> • t형태 부품의 고정력을 조정하십시오(→ P. 44 - t형태 부품의 고정력 조절).

8.3.1 배터리 교체

배터리는 일상적인 유지관리 중에 교체합니다.

고객이 서비스 계약을 체결하지 않기로 결정할 경우 배터리는 늦어도 7년 후에는 교체해야 합니다. 기기의 전원이 꺼지면 모든 설정(시간, 해동 시간, 절편 두께 등) 값이 사라집니다.

기기 자체에 대한 위험은 없습니다. 그러나 배터리 교체 후 처음으로 기기 전원을 켤 때 설정 값을 다시 입력해야 합니다.

9. 청소, 살균, 유지관리

9.1 청소



경고

- 청소 또는 살균 작업 중에는 보호복(장갑, 마스크, 실험실 가운 등)을 착용하십시오.
- 세척이나 살균 시 어떠한 용제(크실렌, 아세톤 등)도 사용하지 마십시오.
- 세척제 및 살균제를 사용할 때는 해당 제조사의 지침을 준수하십시오.
- 알코올 사용 시 폭발 위험: 적절한 환기를 제공하고 기기 전원이 꺼져 있는지 확인하십시오.



참고사항

- 매일 차가운 브러시를 사용하여 동결절편기에서 냉동 절편 폐기물을 제거하십시오.
- (CM1860 UV에만 해당) UVC 조사를 통한 살균을 권장합니다(→ P. 33 - 6.1 제어 패널 1).

9.2 실온에서 살균



경고

- 살균 작업 중에는 보호복(장갑, 마스크, 실험실 가운 등)을 착용하십시오.
- 세척제 및 살균제를 사용할 때는 해당 제조사의 지침을 준수하십시오.
- 알코올 사용 시 폭발 위험: 적절한 환기를 제공하고 기기 전원이 꺼져 있는지 확인하십시오.
- 기기 전원을 다시 켜기 전에, 챔버가 적절하게 환기가 되었는지 확인하십시오.



참고사항

- 동결절편기가 완전히 해동된 경우, 저온실 바닥의 고무 플러그를 제거해야 합니다. 이후에 고무 플러그를 다시 끼우고 제자리에 단단히 끼워졌는지 확인하십시오.
- 해동액은 폐기물 용기에 모이게 됩니다(→ 그림 55-1).

1. 기기 전원을 끄십시오.
2. 나이프/일회용 블레이드, 표본, 액세서리를 챔버에서 조심스럽게 꺼내십시오.
3. 저온실에서 절편 폐기물을 꺼내 폐기하십시오.
4. 닫힌 슬라이딩 창을 전면에서 조심스럽게 들어올려 분리하십시오
(→ P. 74 - 9.3.3 UVC 램프 교체).
5. 알코올 기반의 살균제를 적신 종이 타월로 저온실 벽을 닦으십시오.
6. 챔버 바닥에서 고무 플러그를 당겨 살균액을 폐기물 용기로 배수하십시오.
7. 고무 플러그로 저온실 배수구를 다시 막으십시오.
8. 규정된 시약 시간이 끝나면 호스로 세정액을 배수하여(→ 그림 55-2) 폐기물 용기에 모이도록 하십시오(→ 그림 55-1).
9. 폐기물 용기를 분리하려면(→ 그림 55-1) 꼭지를 잠그고(→ 그림 55-2) 덮개 마개를 푸십시오
(→ 그림 55-3).
10. 폐기물 처리 규정에 따라 액체를 폐기하십시오.

11. 저온실을 완전히 건조하십시오.
12. 살균한 액세서리와 도구가 완전히 건조된 후 다시 저온실에 넣으십시오.
13. 기기를 켜십시오.
14. 적합한 저온실 온도에 도달하면 저온실에 표본을 다시 넣으십시오.

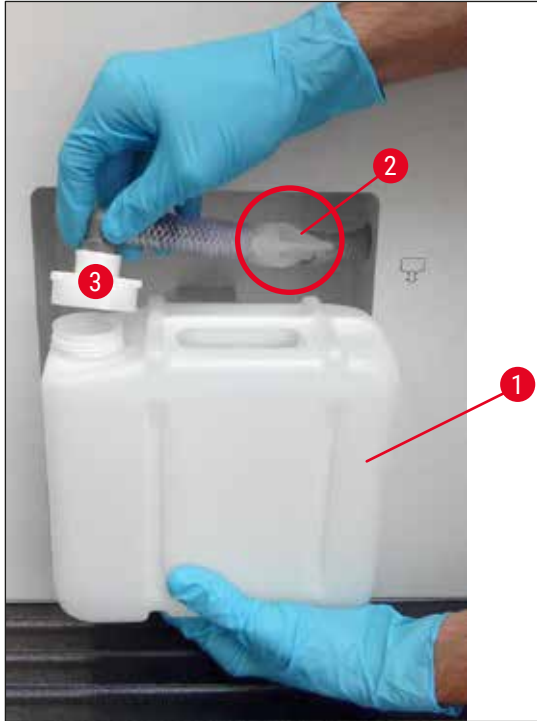


그림 55



참고사항

폐기물 용기에(→ 그림 55-1) 해당 중 쌓인 응축액이 모입니다. 따라서 해당 실험실 규정에 따라 정기적으로 용기의 수위를 확인하고 용기를 비우십시오.

9.3 유지관리

9.3.1 일반 유지관리 지침

기기가 장기간 원활하게 작동하려면 다음 권장사항을 따르는 것이 좋습니다.

- 최소 일 년에 한 번 Leica가 승인한 자격을 갖춘 서비스 엔지니어에게 기기 점검을 받으십시오.
- 보증 기간이 만료되면 새 서비스 계약을 체결하십시오. 자세한 정보는 해당 지역 Leica 서비스 센터에 문의하십시오.
- 기기를 **매일** 청소하십시오.

매주:



참고사항

다음 부품에 윤활하려면, 먼저 모든 절편 폐기물과 침전물을 주의를 기울여 제거해야 합니다.

- 동결 오일 한 방울로 플라스틱 연결부를 윤활하십시오(→ 그림 58-6).
- 표본 실린더를 윤활하십시오(→ 그림 56-1).
 - » 적절한 코스 피딩 버튼을 눌러 표본 실린더를 앞쪽 정지 위치로 이동하고, 동결 오일을 바른 후 적절한 코스 피딩 버튼을 눌러 표본 실린더를 다시 홈 위치로 이동하십시오.

가끔 또는 필요 시:

- 마이크로톰 받침대 판의 클램핑 부품(t형태 부품)(→ 그림 56-2) 및 클램핑 레버(→ 그림 56-3)에 동결 오일을 바르십시오.
- 슬롯 덮개를 윤활하십시오(→ 그림 56-4).
 1. 윤활을 위해 먼저 핸드휠을 돌려 표본 헤드를 위쪽으로 끝까지 이동하고 슬롯 덮개에 동결 오일을 몇 방울 바르십시오.
 2. 다음으로, 표본 헤드를 아래쪽으로 끝까지 내리고 슬롯 덮개에 동결 오일을 몇 방울 바르십시오.
 3. 핸드휠을 돌리거나 깨끗한 천을 사용하여 오일을 고르게 펴십시오.
- 눈에 보이는 오염(먼지 등)이 있는 경우 브러시, 빗자루 또는 진공 청소기를 사용하여 루버 방향에서 기기 오른쪽 하단의 응결 장치 공기 주입구를(→ 그림 57-5) 청소하십시오.



경고

- 날카로운 모서리로 인해 부상을 입을 수 있으므로 응결 장치 핀과의 접촉을 피하십시오.
- 응결 장치 팬에 물체를 넣으면 부상을 입거나 기기가 손상될 수 있으므로 피해야 합니다.
- 청소 중에 베임방지 장갑을 착용하십시오.
- 눈에 보이는 오염(먼지 등)이 있는 경우 브러시, 빗자루 또는 진공 청소기를 사용하여 루버 방향에서 기기 오른쪽 하단의 응결 장치 공기 주입구를 청소하십시오.



참고사항

- 직접 수리하지 마십시오. 직접 수리하면 보증이 무효화됩니다. 수리는 Leica가 승인한 자격을 갖춘 서비스 엔지니어만 수행할 수 있습니다.
- 살균 UVC 램프는 병원균을 최소화하는 간단하고 안전한 방법이며, 감염 위험을 크게 줄여줍니다.
- 하지만 UVC 광선 살균은 저온실을 정기적으로 화학 살균하는 것을 대체할 수 없습니다.
- UVC 광선 살균은 직접 조사되는 표면에만 효과적입니다.

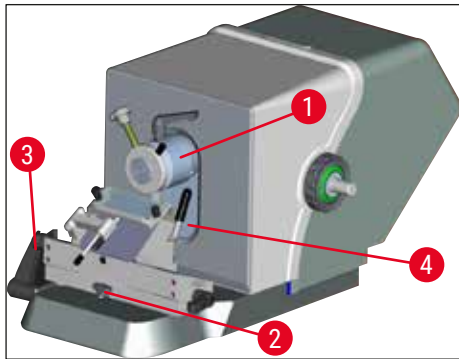


그림 56



그림 57

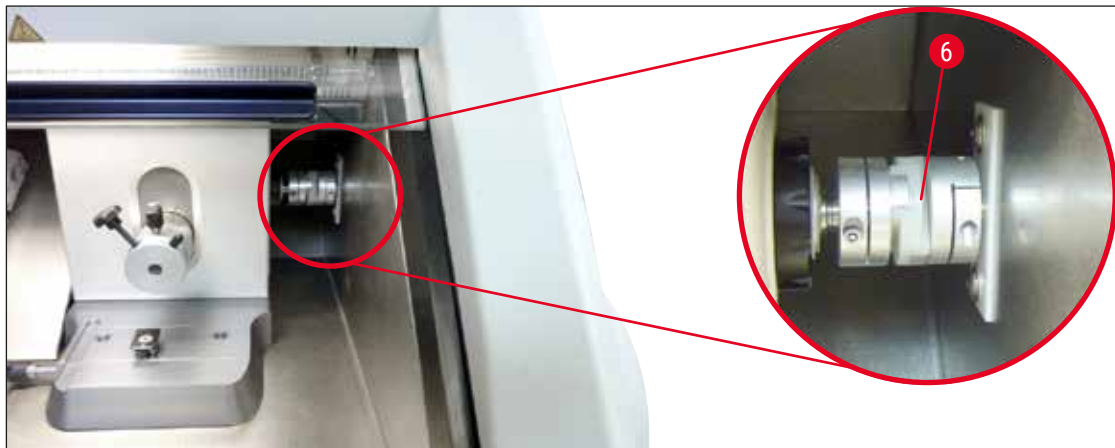


그림 58

9.3.2 퓨즈 교체



경고

- 퓨즈를 교체하기 전에 먼저 기기를 끄고 전원 플러그를 뽑으십시오!
- (→ P. 19 - 3. 기술 데이터)에서 명시하는 퓨즈 유형만 사용하십시오.
- 이를 준수하지 않을 경우 기기 및 주변에 심각한 손상과 부상을 야기하고 생명에 위험을 초래할 수 있습니다!

기기 뒷면에는 4개의 퓨즈가 있는 퓨즈 보드가 있습니다(→ "그림 59"):

1. 드라이버를 사용하여 결함이 있는 퓨즈의 슬리브 나사를 푸십시오.
2. 슬리브와 퓨즈를 분리하십시오.
3. 규정된 퓨즈를 슬리브에 끼운 다음 드라이버로 슬리브 나사를 다시 최대한 조이십시오.



그림 59

퓨즈	기능/보호	유형
F1	비어 있음	
F2	코스 피딩	T 1.6 A
F3	프로세서 보드 전원 공급	T 1.0 A
F4	히터	T 6.25 A
F5	펠티어 요소	T 4 A

9.3.3 UVC 램프 교체



경고

램프를 교체하기 전에 먼저 기기를 끄고 전원 플러그를 뽑으십시오! 적절한 안전 장갑과 안전 안경을 착용하십시오.
램프가 고장난 경우, 교체 시 부상 위험이 크기 때문에 반드시 기술 서비스 담당자가 교체해야 합니다.

UVC 램프의 추정 제품 수명은 약 9,000시간입니다.

각 스위치 켜기/끄기 주기 시 램프 수명이 약 1시간 줄어들며 추가로 연소 시간만큼 (각각 30분 또는 180분) 줄어듭니다.





참고사항

제어 패널 1의 두 살균 표시등(짧은 살균 및 긴 살균)이 번갈아 깜박이면 UVC 램프를 교체해야 합니다.

1. 회로 차단기에서 기기의 전원을 끕니다.
2. 전원 플러그를 뽑으십시오.
3. 손잡이(→ 그림 60-2)를 잡고 가열된 슬라이딩 창(→ 그림 60-1)을 살짝 들어올려 앞으로 당깁니다.

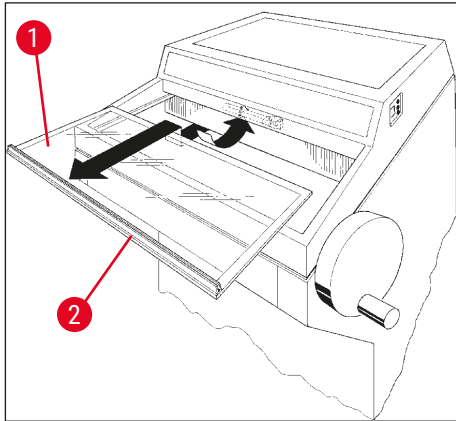


그림 60



참고사항

CM1860UV의 경우 기기 내부 연결 부품의 버전이 두 가지이며 UVC 램프를 사용할 수 있습니다. UVC 램프를 새 제품으로 교체하기 전에 기기에 내장된 부품의 버전을 확인해야 합니다.

UVC 램프 교체 절차는 두 가지 버전의 부품 모두 유사합니다.

내장된 부품 버전을 파악하고 해당 UVC 램프 확인

- ① 버전 1: 2핀 주입구가 있는 연결부(→ 그림 61-1), UVC 램프 2핀(→ 그림 61-2).

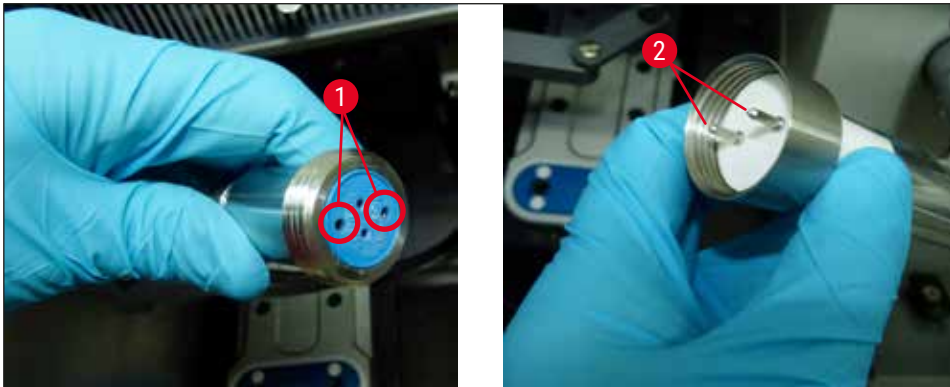


그림 61

- ① 버전 2: 4핀 주입구가 있는 연결부(→ 그림 62-2), UVC 램프 4핀(→ 그림 62-1).

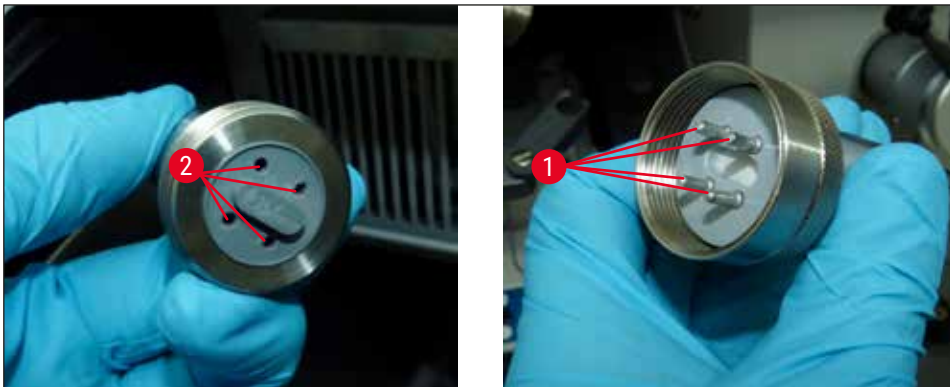


그림 62

램프 제거

UVC 램프는(→ 그림 63-1) 챔버 조명용 보호창(→ 그림 63-2) 전면에 설치되어 있습니다.

1. 양 손으로 램프를 잡고 부드럽게 앞으로 당기면서 조심스럽게 클립에서 떼어내십시오 (→ 그림 63-3).

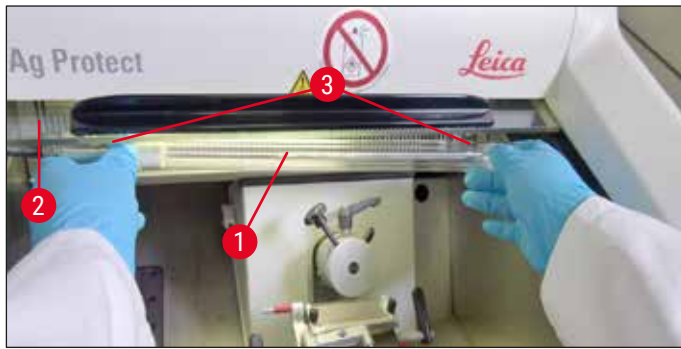


그림 63

2. 금속 링을(→ 그림 64-1) 홀더에서(→ 그림 64-2) 화살표 방향으로 분리하고(→ 그림 64-3) 오른손으로 램프를 홀더에서 조심스럽게 떼어내십시오(→ "그림 63") (→ "그림 64").



그림 64

새 램프 설치

1. 금속 링을(→ 그림 65-1) 왼쪽에서 램프로 조심스럽게 밀어 넣으십시오(→ "그림 65").



그림 65

2. 램프가 왼쪽 홀더와 맞물릴 때까지 밀어 넣으십시오.
3. 금속 링을 홀더에 조이고, 양 손으로 램프를 잡고 클립으로 조심스럽게 밀어 넣으십시오
(→ 그림 63-3).
4. 슬라이딩 창을 다시 끼우십시오.
5. 기기를 전원 공급 장치에 다시 연결하고 전원을 켜십시오.



경고

- 금속성 수은이 방출되는 경우, 주의를 기울여 취급하고 적절히 폐기하십시오.
- UVC 램프는 별도로 폐기하십시오.

9.3.4 LED 조명 교체

LED 조명은 최대 수명까지 사용하도록 제작되었습니다. 조명이 손상된 경우, Leica 고객 서비스를 통해 조명을 교체하십시오. 자세한 정보는 (→ P. 105 - 11. 보증 및 서비스)참조.

10. 주문 정보, 구성품, 소모품

10.1 주문 정보

설명	주문 번호
블레이드/나이프 홀더 및 블레이드/나이프 홀더 받침대	
CN, CE, 프리미엄 블레이드 홀더용 블레이드/나이프 홀더 받침대	14 0491 47875
표준 마이크로톰 나이프용 나이프 홀더 CN	14 0477 42358
프리미엄 블레이드 홀더	14 0491 48023
블레이드 홀더 CE, 높은 프로파일 및 낮은 프로파일	14 0491 47873
블레이드 홀더 CE, 여유각 조정 없음	14 0419 33992
블레이드 홀더 압력판, 22°, 마이크로톰 블레이드용	14 0491 48004
블레이드 홀더 CE-TC	14 0491 47874
블레이드 홀더 CE용 정전기 방지 키트, 높은 프로파일	14 0800 37740
블레이드 홀더 CE용 정전기 방지 키트, 낮은 프로파일	14 0800 37739
나이프 홀더 CN용 나이프 지지대, 짧은 나이프용	14 0419 19426
나이프 홀더 CN용 나이프 지지대, 긴 나이프용	14 0419 19427
일회용 블레이드	
Leica TC-65 일회용 블레이드, 5개	14 0216 26379
Leica 높은 프로파일 일회용 블레이드, 유형 818, 50개 1팩	14 0358 38926
Leica 높은 프로파일 일회용 블레이드, 유형 818, 50개 10팩	14 0358 38383
Leica 낮은 프로파일 일회용 블레이드, 유형 819, 50개 1팩	14 0358 38925
Leica 낮은 프로파일 일회용 블레이드, 유형 819, 50개 10팩	14 0358 38382
재사용 가능 나이프	
나이프, 길이 16 cm, 프로파일 c	14 0216 07100
나이프, 16 cm 카바이드 금속 블레이드, 프로파일 c	14 0216 04206
나이프, 길이 16 cm, 프로파일 d	14 0216 07132
나이프, 16 cm 카바이드 금속 블레이드, 프로파일 d	14 0216 04813
10 - 16 cm 길이의 나이프 1 - 2개에 대한 나이프 케이스	14 0213 11140
Dr. Peters 동결포매 시스템	
용도: 조직 표본의 정확한 방향 설정이 가능합니다.	
시스템 케이스가 있는 동결포매 시스템	14 0201 40670
동결포매 시스템	14 0201 39115
작은 칸이 있는 포매 웰 바 세트, 18 mm	14 0201 39116
중간 크기의 칸이 있는 포매 웰 바 세트, 24 mm	14 0201 39117
큰 칸이 있는 포매 웰 바 세트, 30 mm	14 0201 39118
냉동 스테이지/열기 추출기 세트, 상승	14 0201 39119
포매 웰 바, 4 x 18 mm	14 0201 39120
포매 웰 바, 4 x 24 mm	14 0201 39121

설명	주문 번호
포매 웰 바, 3 x 30 mm	14 0201 39122
표본 스테이지, 직사각, 28 mm	14 0201 39123
표본 스테이지, 직사각, 36 mm	14 0201 39124
열기 추출기	14 0201 39125
표본 스테이지 용기	14 0201 39126
Dr. Peters' 동결포매 시스템용 디스펜싱 슬라이드, 8개 팩	14 0201 39127
구성품 및 소모품	
용도: 냉동 절편의 수동 염색이 가능합니다.	
Easy Dip 염색 용기, 흰색, 6개 패키지	14 0712 40150
Easy Dip 염색 용기, 분홍색, 6개 패키지	14 0712 40151
Easy Dip 염색 용기, 초록색, 6개 패키지	14 0712 40152
Easy Dip 염색 용기, 노란색, 6개 패키지	14 0712 40153
Easy Dip 염색 용기, 파란색, 6개 패키지	14 0712 40154
Easy Dip 표본 슬라이드 홀더, 회색, 6개 패키지	14 0712 40161
파란색 O링, 색상 표시용, 20 mm 및 30 mm, 10개.	14 0477 43247
빨간색 O링, 색상 표시용, 20 mm 및 30 mm, 10개.	14 0477 43248
파란색 O링, 색상 표시용, 40 mm, 10개.	14 0477 43249
빨간색 O링, 색상 표시용, 40 mm, 10개.	14 0477 43250
파란색 O링, 색상 표시용, 55 mm, 10개.	14 0477 43251
빨간색 O링, 색상 표시용, 55 mm, 10개.	14 0477 43252
동결절편기 도구 세트	14 0436 43463
표본 디스크, 20 mm	14 0370 08636
표본 디스크, 25 mm	14 0416 19275
표본 디스크, 30 mm	14 0370 08587
표본 디스크, 40 mm	14 0370 08637
표본 디스크, 55 mm	14 0419 26491
표본 디스크, 50 x 80 mm	14 0419 26750
용도: 조직 표본 냉동 과정 속도를 높여줍니다.	
열기 추출기 - 고정형, 조립품	14 0471 30792
파킹 스테이션	14 0471 30793
열기 추출기 - 이동식	14 0443 26836
표본 디스크 운반 블록, 소형 (표본 디스크 홀더)	14 0491 47787
표본 디스크 운반 블록, 대형 (표본 디스크 홀더)	14 0491 47786
용도: 표본을 따뜻하게 해줍니다. 표본이 너무 차가우면 표본 디스크에서 분리됩니다.	
열 블록	14 0398 18542
Miles 어댑터, TissueTek 표본 디스크용	14 0436 26747
플러그 어댑터 세트 EU-UK	14 0411 45349
선반, 이동식, 조립품	14 0491 46750

설명	주문 번호
소모품	
애드온 키트: 롤링 방지 가이드 시스템이 있는 스윙 암	14 0419 35693
롤링 방지 가이드 시스템 CE, 유리 - 70 mm, 5 - 50 µm용 100 µm 스페이서	14 0419 33980
롤링 방지 가이드 시스템 CE, 유리 - 70 mm, 최대 4 µm용 50 µm 스페이서	14 0419 37258
롤링 방지 가이드 시스템 CE, 유리 - 70 mm, 50 µm 초과 시 사용하는 150 µm 스페이서	14 0419 37260
나이프 홀더 CN용 롤링 방지 가이드 시스템, 5 µm - 50 µm용	14 0419 33981
유리 인서트, 눈부심 감소, 70 mm 너비	14 0477 42497
유리 인서트 - 50 mm	14 0419 33816
FSC22 조직 냉동 배지 (9 x 118 ml), 투명 ¹	380 1480
FSC22 조직 냉동 배지 (9x118 ml), 파란색 ¹	380 1481
조직 냉동 배지, 125 ml	14 0201 08926
동결 오일, 250 ml	14 0336 06100
안전 장갑, 베임 방지, S 사이즈	14 0340 40859
안전 장갑, 베임 방지, M 사이즈	14 0340 29011
UVC 형광 튜브, 2핀	14 0471 40422
UVC 형광 튜브, 4핀	14 0471 57384
¹ 국가에 따라 제공되지 않을 수 있습니다. 현지 대리점에 문의하십시오.	



메모

Leica 블레이드 홀더는 블레이드 치수가 낮은 프로파일 블레이드(L x H x W (mm) 80 +/-0.05 x 8 +0/-0.1 x 0.254 +/-0.008) 및 높은 프로파일 블레이드(L x H x W (mm) 80 +/-0.05 x 14 +0/-0.15 x 0.317 +/-0.005)인 Leica Biosystems 일회용 블레이드와 함께 사용하도록 최적화되었습니다.

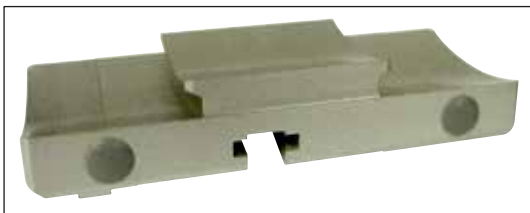


그림 66

나이프/블레이드 홀더 받침대,

나이프 홀더 CN, 블레이드 홀더 CE,
CE-TC, 프리미엄 블레이드 홀더용

주문번호.

14 0491 47875



그림 67

프리미엄 블레이드 홀더, 조립품,

높은 프로파일 및 낮은 프로파일 블레이드용,
측면 이동 가능, 유리 롤링 방지 가이드 및
팜레스트 포함

주문번호.

14 0491 48023



그림 68

나이프 홀더 CN,

표준 마이크로톰 나이프 또는 자기 블레이드 레일용.
 여유각 조정 및 나이프 높이 조정.
 긴 나이프 및 짧은 나이프용 백레스트.
 롤링 방지 가이드 및 조절식 안전 가드.

주문번호. **14 0477 42358**

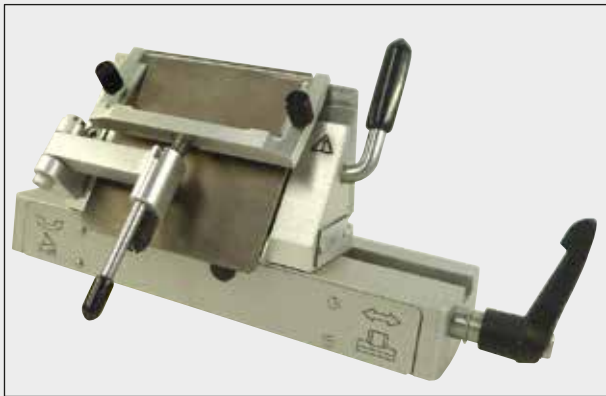


그림 69

블레이드 홀더 CE,

범용 (높은 프로파일 및 낮은 프로파일 일회용 블레이드), 측면 이동 가능, 유리 롤링 방지 가이드 포함.
 여유각 조정 가능.

주문번호. **14 0491 47873**

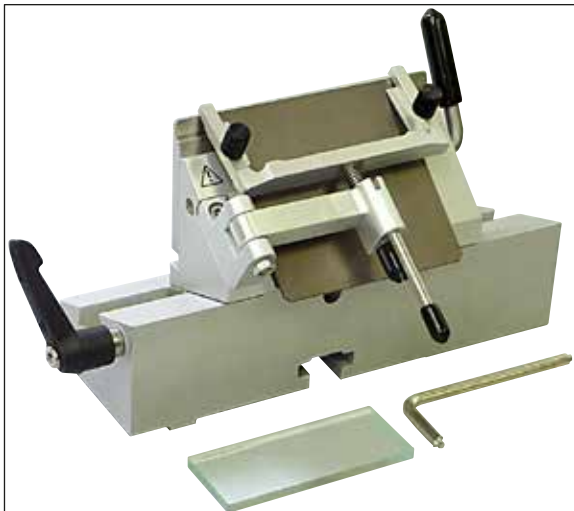


그림 70

블레이드 홀더 CE,

낮은 프로파일 일회용 블레이드용,
 여유각 조정 불가, 블레이드/나이프 홀더 받침대 및 압력판 포함.

주문번호. **14 0419 33992**



그림 71

블레이드 홀더 CE-TC,

텅스텐 카바이드 일회용 블레이드용.

특히 조직, 뼈 또는 연골 등의 단단한 물질을 박절할 때 적합합니다.

주문번호. **14 0491 47874**



그림 72

블레이드 홀더 압력판, 22°,

높은 프로파일 마이크로톰 블레이드용.

주문번호. **14 0491 48004**



그림 73

블레이드 홀더 CE용 정전기 방지 키트, 높은 프로파일

주문번호. **14 0800 37740**

블레이드 홀더 CE용 정전기 방지 키트, 낮은 프로파일

주문번호. **14 0800 37739**



그림 74

나이프 홀더 CN용 백레스트,

짧은 나이프용

주문번호. **14 0419 19426**

나이프 홀더 CN용 백레스트,

긴 나이프용

주문번호. **14 0419 19427**



그림 75

일회용 블레이드 Leica TC-65,

Leica TC-65 마이크로톰, 단단한 표본 물질 박절용 일회용 블레이드 시스템.

Leica TC-65 텅스텐 카바이드 일회용 블레이드는 단단하고 무딘 물질을 일상적으로 박절해야 하는 심험실을 위해 특수 개발되었습니다.

독특한 미세 카바이드 금속을 통해 약 2 µm 단위로 박절할 수 있습니다.

블레이드는 완전히 재활용할 수 있습니다.

길이: 65 mm, 두께: 1 mm, 높이: 11 mm

Leica TC-65 텅스텐 카바이드 일회용 블레이드.

5개 팩.

주문번호. **14 0216 26379**



그림 76

Leica 높은 프로파일 일회용 블레이드, 유형 818

80 x 14 x 0.317 mm

50개 1팩.

주문번호. **14 0358 38926**

50개 10팩.

주문번호. **14 0358 38383**



그림 77

Leica 낮은 프로파일 일회용 블레이드, 유형 819

80 x 8 x 0.25 mm

50개 1팩.

주문번호. **14 0358 38925**

50개 10팩.

주문번호. **14 0358 38382**



그림 78

나이프, 16 cm, 스틸, 프로파일 c,
(양면이 평평함, 왁스 및 냉동 절편용).
나이프 일련번호 (→ 그림 78-1)

참고사항: 나이프 케이스 14 0213 11140 포함

주문번호. **14 0216 07100**



그림 79

나이프, 16 cm, 텅스텐 카바이드, 프로파일 c,
참고사항: 나이프 케이스 14 0213 11140 포함

주문번호. **14 0216 04206**

10 주문 정보, 구성품, 소모품

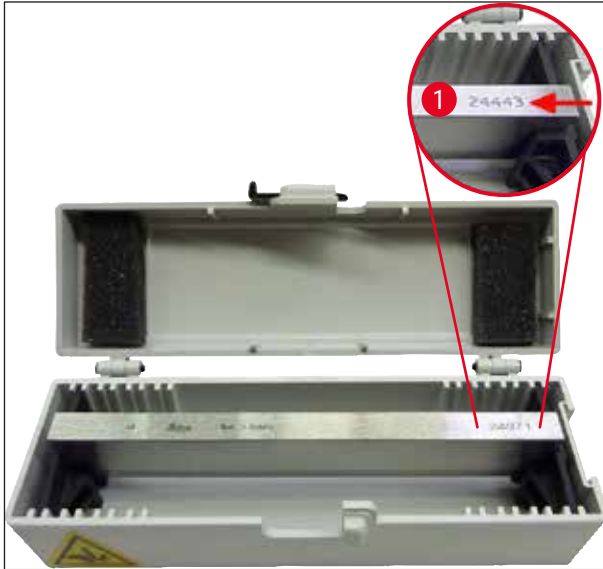


그림 80

나이프, 16 cm, 스틸, 프로파일 d,

참고사항: 나이프 케이스 14 0213 11140 포함

주문번호. **14 0216 07132**

나이프, 16 cm, 텅스텐 카바이드, 프로파일 d,

참고사항: 나이프 케이스 14 0213 11140 포함

나이프 일련번호 (→ 그림 80-1)

주문번호. **14 0216 04813**



그림 81

나이프 케이스,

10 - 16 cm 길이의 나이프 1 - 2개에 사용

주문번호. **14 0213 11140**



그림 82

시스템 케이스가 있는 동결포매 시스템에는 다음이 포함되어 있습니다.

- 칸이 있는 포매 웰 바 3개, 세 가지 크기:
18 mm, 24 mm, 30 mm
- 표본 스테이지 6개, 소형
- 표본 스테이지 4개, 대형
- 열기 추출기 4개
- 표본 스테이지 용기 1개
- 디스펜싱 슬라이드 16
- 박절 보드/냉동 스테이지 1개
- 열기 추출기 1개, 상승
- 포매 겸자 1개, 각형

주문번호.

14 0201 40670



그림 83

동결포매 시스템, 조립품

구성품:

- 칸이 있는 포매 웰 바 3개, 세 가지 크기:
18 mm, 24 mm, 30 mm
- 표본 스테이지 6개, 소형
- 표본 스테이지 4개, 대형
- 열기 추출기 4개
- 표본 스테이지 용기 1개
- 디스펜싱 슬라이드 16
- 박절 보드/냉동 스테이지 1개
- 열기 추출기 1개, 상승
- 포매 겸자 1개, 각형

주문번호.

14 0201 39115



그림 84

포매 웰 바 세트

소형 칸 포함. 구성품:

- 포매 웰 바 1개, 18 mm 칸
- 표본 스테이지 4개, 소형
- 열기 추출기 2개
- 디스펜싱 슬라이드 8개

주문번호.

14 0201 39116

포매 웰 바 세트

중간 크기 칸 포함. 구성품:

- 포매 웰 바 1개, 24 mm 칸
- 표본 스테이지 4개, 소형
- 열기 추출기 2개
- 디스펜싱 슬라이드 8개

주문번호.

14 0201 39117

포매 웰 바 세트

대형 칸 포함. 구성품:

- 포매 웰 바 1개, 30 mm 칸
- 표본 스테이지 4개, 대형
- 열기 추출기 2개
- 디스펜싱 슬라이드 8개

주문번호.

14 0201 39118



그림 85

냉동 스테이지/열기 추출기 세트,

상승. 구성품:

- 에폭시 코팅 겹자 1개
- 퍼티 나이프 1개
- 추가 상승 막대

주문번호.

14 0201 39119



그림 86

포매 웰 바

높이: 25.4 mm

4개의 칸, 크기 18 mm, 스테인리스 스틸

주문번호. **14 0201 39120**

높이: 25.4 mm

4개의 칸, 크기 24 mm, 스테인리스 스틸

주문번호. **14 0201 39121**

높이: 25.4 mm

3개의 칸, 크기 30 mm, 스테인리스 스틸

주문번호. **14 0201 39122**

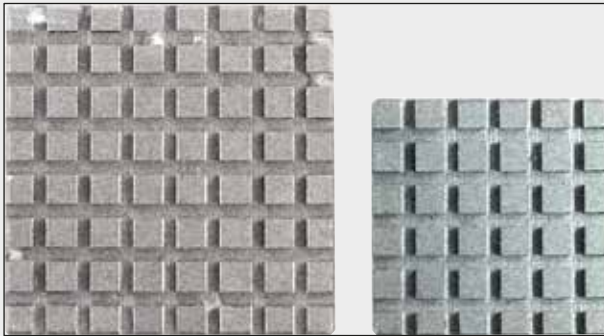


그림 87

표본 스테이지,

사각, 스테인리스 스틸, 소형 - 28 mm

1개 팩.

주문번호. **14 0201 39123**

표본 스테이지,

사각, 스테인리스 스틸, 크기 - 36 mm

1개 팩.

주문번호. **14 0201 39124**



그림 88

열기 추출기

주문번호. **14 0201 39125**



그림 89

표본 스테이지 용기

주문번호.

14 0201 39126

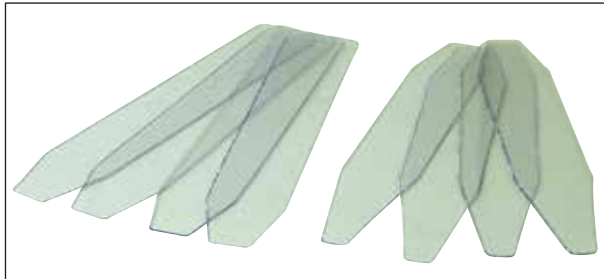


그림 90

Dr. Peters' 동결포매 시스템용 디스펜싱 슬라이드

8개 팩.

주문번호.

14 0201 39127

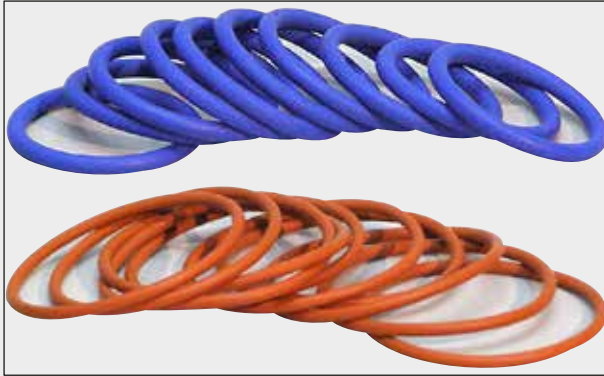


그림 91

파란색 O링,

20 mm 및 30 mm 표본 디스크 색상 표시용, 10개 팩

주문번호. **14 0477 43247**

빨간색 O링,

20 mm 및 30 mm 표본 디스크 색상 표시용, 10개 팩

주문번호. **14 0477 43248**

파란색 O링,

40 mm 표본 디스크 색상 표시용, 10개 팩

주문번호. **14 0477 43249**

빨간색 O링,

40 mm 표본 디스크 색상 표시용, 10개 팩

주문번호. **14 0477 43250**

파란색 O링,

55 mm 표본 디스크 색상 표시용, 10개 팩

주문번호. **14 0477 43251**

빨간색 O링,

55 mm 표본 디스크 색상 표시용, 10개 팩

주문번호. **14 0477 43252**

동결절편기 도구 세트,

구성품:

- 브러시 1개, 좁은 형태 14 0183 28642
- 자석이 부착된 Leica 브러시 1개 14 0183 40426
- 손잡이가 있는 육각 렌치 1개, 5번 14 0194 04760
- 육각 렌치 1개, 2.5번 14 0222 04137
- 육각 렌치 1개, 3.0번 14 0222 04138
- 육각 렌치 1개, 4.0번 14 0222 04139
- 육각 렌치 1개, 5.0번 14 0222 04140
- 육각 렌치 1개, 6.0번 14 0222 04141
- 육각 렌치 1개, 1.5번 14 0222 10050
- 육각 렌치 1개, 볼케이지, 4번 14 0222 32131
- 더블 헤드 렌치 1개, 16/13 14 0330 18595

주문번호. **14 0436 43463**



그림 92



그림 93

Easy Dip, 표본 슬라이드 홀더,
표본 슬라이드 12개용, 회색
6개 팩

주문번호. **14 0712 40161**



그림 94

Easy Dip, 염색 용기

색상: 흰색
6개 팩

주문번호. **14 0712 40150**

색상: 분홍
6개 팩

주문번호. **14 0712 40151**

색상: 녹색
6개 팩

주문번호. **14 0712 40152**

색상: 노란색
6개 팩

주문번호. **14 0712 40153**

색상: 파란색
6개 팩

주문번호. **14 0712 40154**

표본 디스크,	
	20 mm 주문번호. 14 0370 08636
	25 mm 주문번호. 14 0416 19275
	30 mm 주문번호. 14 0370 08587
	40 mm 주문번호. 14 0370 08637
	55 mm 주문번호. 14 0419 26491
	50 x 80 mm 주문번호. 14 0419 26750

그림 95

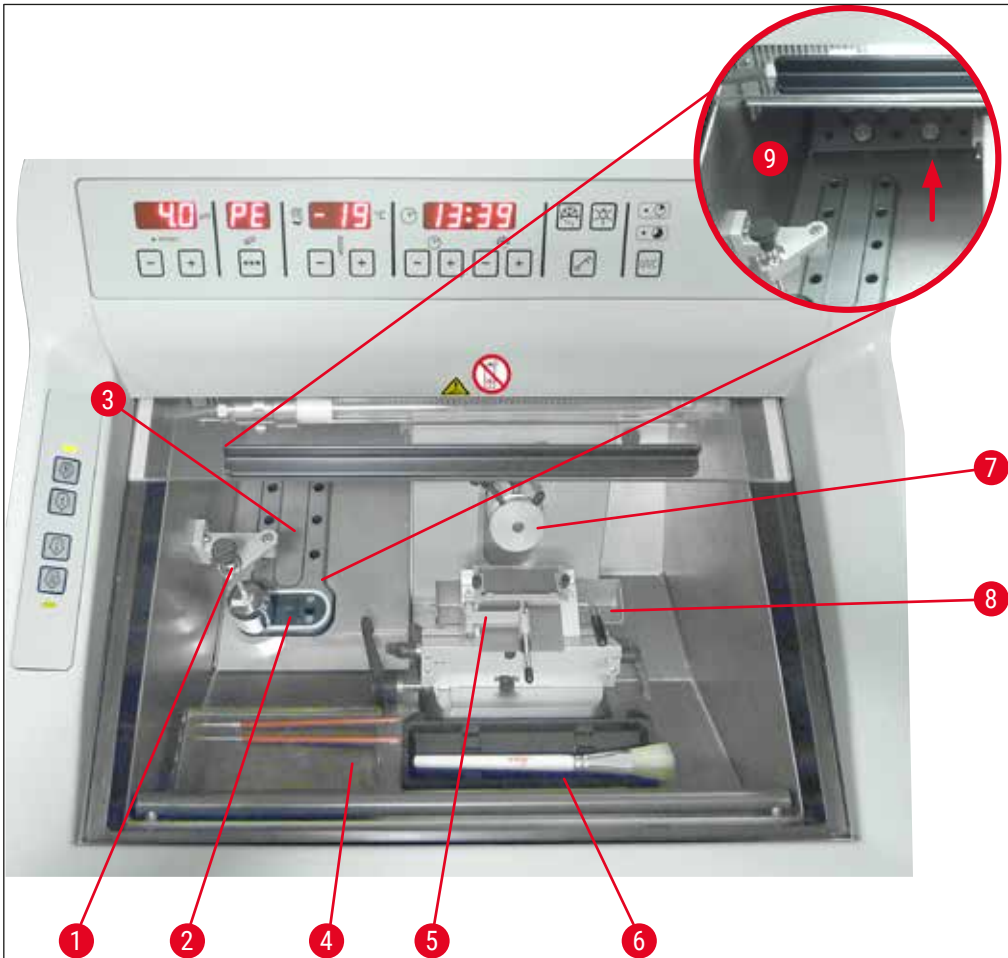


그림 96

- | | |
|--|-------------------|
| 1 고정형 열기 추출기 (선택사항) | 6 브러시 선반 |
| 2 펠티어 요소 (스테이션 2개 포함) | 7 표본 헤드, 방향 조정 가능 |
| 3 냉동 선반, 8개 위치 | 8 폐기물 트레이 |
| 4 이동식 선반 (선택사항) | 9 보관 공간 |
| 5 안전 가드의 역할도 하는 롤링 방지 가이드가 있는 블레이드 홀더 CE (선택 사항) | |



그림 97

운반 블록

표본 디스크용, 대형 (슬롯 13개)

주문번호.

14 0491 47786



그림 98

운반 블록

표본 디스크용, 소형 (슬롯 5개)

주문번호.

14 0491 47787



그림 99

대형 운반 블록(→ "그림 97")과
소형 운반 블록(→ "그림 98")을 결합할 수
있습니다(→ "그림 99").



그림 100

열기 추출기

이동식(→ P. 102 - 10.2 이동식 열기 추출기-적용)

주문번호. **14 0443 26836**



그림 101

열 블록

표본 디스크에서 냉동 조직을 쉽게 분리하기 위해 사용(→ P. 103 - 10.3 열 블록을 사용한 냉기 추출).

주문번호. **14 0398 18542**



그림 102

어댑터

Miles Tissue Tek 표본 디스크용.

주문번호. **14 0436 26747**

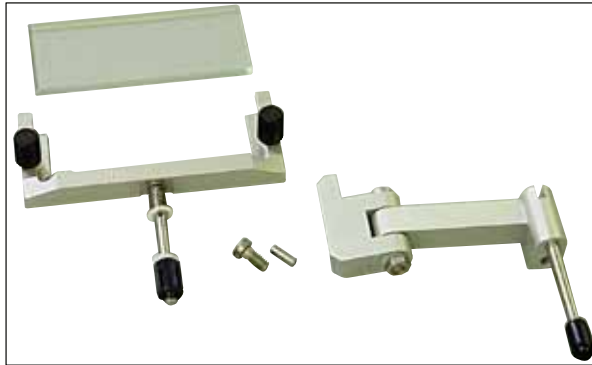


그림 103

애드온 키트:

롤링 방지 가이드 시스템이 있는 스윙 암

구성품:

스윙 암

롤링 방지 가이드 시스템:

- 유리 인서트 70 mm
- 교체용 유리 인서트 CE용 금속 프레임
- 100 μ m 스페이서
- 권장 절편 두께 5 μ m - 50 μ m

블레이드 홀더 CE용:

(14 0491 47873, 14 0419 33992)

주문번호.

14 0419 35693



그림 104

롤링 방지 가이드 시스템 CE

유리 - 70 mm, 구성품:

- 유리 인서트 70 mm
- 교체용 유리 인서트 CE용 금속 프레임
- 100 μ m 스페이서
- 권장 절편 두께 5 μ m - 50 μ m

블레이드 홀더 CE용:

(14 0491 47873, 14 0419 33992)

주문번호.

14 0419 33980

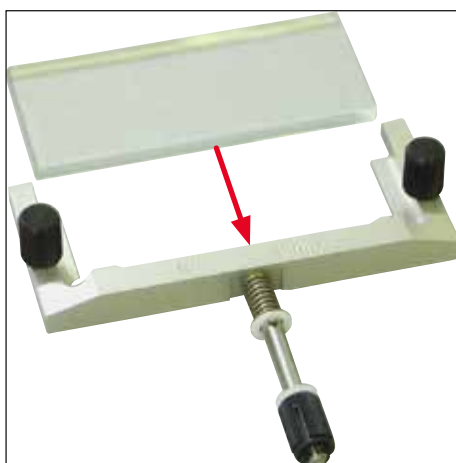


그림 105

롤링 방지 가이드 시스템 CE

유리 - 70 mm, 특수용, 구성품:

- 유리 인서트 70 mm
- 교체용 유리 인서트 CE용 금속 프레임
- 50 μ m 스페이서
- 권장 절편 두께 최대 4 μ m

블레이드 홀더 CE용:

(14 0491 47873, 14 0419 33992)

주문번호.

14 0419 37258



그림 106

롤링 방지 가이드 시스템 CE

유리 - 70 mm, 특수용, 구성품:

- 유리 인서트 70 mm
- 교체용 유리 인서트 CE용 금속 프레임
- 150 µm 프레이저
권장 절편 두께 50 µm 이상

블레이드 홀더 CE용:

(14 0491 47873, 14 0419 33992)

주문번호. **14 0419 37260**



그림 107

롤링 방지 가이드 시스템

나이프 홀더 CN용, 유리 - 50 mm, 구성품:

- 유리 인서트 50 mm
- 교체용 유리 인서트 CN용 금속 프레임
권장 절편 두께 5 µm - 50 µm

주문번호. **14 0419 33981**



그림 108

유리 인서트

눈부심 감소, 70 mm 너비

롤링 방지 가이드 시스템 CE-BB용 여분 유리:

(14 0477 42491, 14 0477 42492, 14 0477 42493)

블레이드 홀더 CE-BB용(14 0477 43005)

주문번호. **14 0477 42497**

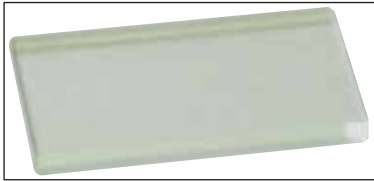


그림 109

유리 인서트

50 mm

나이프 홀더 CN용 (14 0477 42358)

주문번호.

14 0419 33816



그림 110

수용성 포매 배지 FSC 22,

냉동박절에 사용하는 FSC 22는 투명 또는 작은 표본이 더 잘 보이는 연한 파란색으로 제공됩니다

투명, 9 x 118 ml

주문번호.

380 1480

파란색, 9 x 118 ml

주문번호.

380 1481



두 제품 모두 국가에 따라 제공되지 않을 수 있습니다. 현지 대리점에 문의하십시오.



그림 111

포매 배지

냉동박절용

조직 냉동 배지, 125 ml

주문번호.

14 0201 08926



그림 112

동결 오일
250 ml/병

주문번호. **14 0336 06100**



그림 113

베임 방지 안전 장갑
1켤레, S 사이즈

주문번호. **14 0340 40859**

베임 방지 안전 장갑
1켤레, M 사이즈

주문번호. **14 0340 29011**



그림 114

열기 추출기
고정형, 조립품

주문번호. **14 0471 30792**

열기 추출기용 저온 버퍼 (파킹 스테이션)
(→ 그림 114-1)

주문번호. **14 0471 30793**



그림 115

UVC 형광 튜브 2핀

주문번호. **14 0471 40422**



UVC 형광 튜브 4핀

주문번호. **14 0471 57384**

그림 116



보관 시스템, 이동식

준비 보조물을 차갑게 보관하기 위해 동결절편기 전면에 설치합니다.

주문번호. **14 0491 46750**

그림 117

10.2 이동식 열기 추출기 - 적용

열기 추출기를 추가로 사용하면 냉동 선반의 표본 냉각 속도를 높일 수 있습니다.

1. 저온실에 열기 추출기를 보관하십시오.
2. 냉각을 가속할 때 표본 표면에 붙이십시오.
3. 표본이 완전히 냉각되면 분리하십시오.

참고사항

권장사항:
액체 질소나 기타 냉매에서 열기 추출기를 사전 냉각하는 것이 좋습니다.

경고

주의! 냉동 화상으로 인한 부상 위험이 있습니다!

10.3 열 블록을 사용한 냉기 추출

열 블록(→ 그림 118-4) 표본 디스크에서 냉동 표본의 분리를 용이하게 해줍니다.



참고사항

열 블록은 동결절편기 챔버에 보관하지 않고, 외부에서 실온에 보관하십시오.

1. 필요한 쪽에 캡을 씌워(→ 그림 118-5) 표본 디스크의 위치 구멍이 보이도록 하십시오.
2. 표본 디스크(→ 그림 118-1)의 핀(→ 그림 118-2)을 열 블록의 해당 구멍(→ 그림 118-3) 끼우십시오.
3. 약 20초 후에 검자로 냉동 표본을 표본 디스크에서 분리할 수 있습니다(→ 그림 118-7).
4. 캡이 너무 느슨하면 나사로 다시 조정하십시오(→ 그림 118-6).



참고사항

나사를 과도하게 조이지 마십시오.

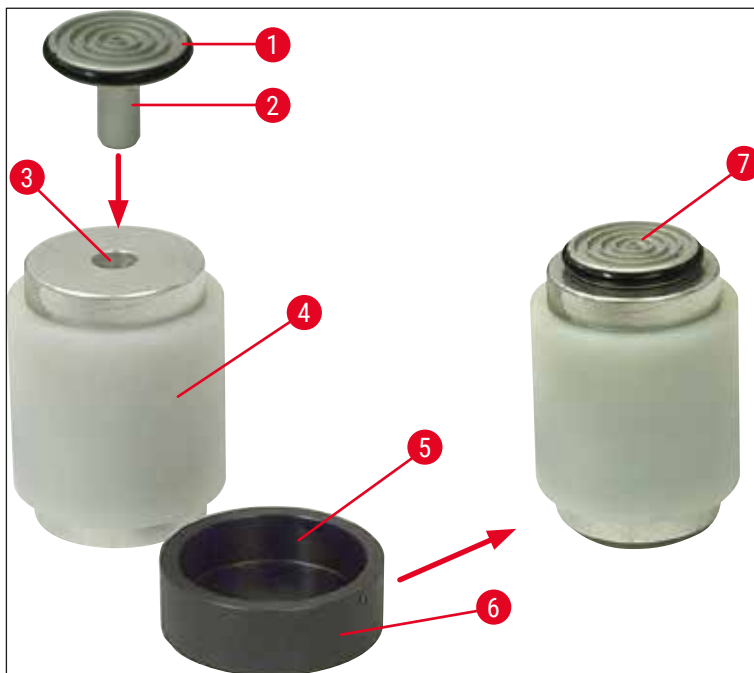


그림 118

10.4 고정형 열기 추출기(선택사항) - 적용

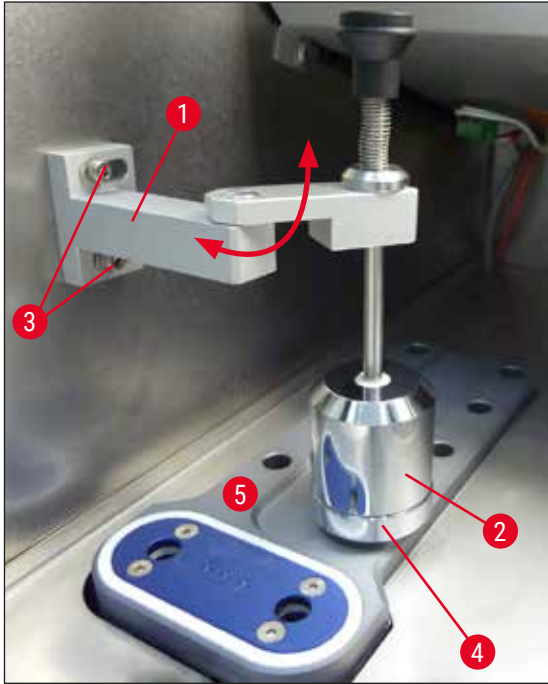


그림 119

- 나사 두 개를 사용하여 열기 추출기(→ 그림 119-2)의 지지대(→ 그림 119-1)를 저온실 왼쪽 패널의 구멍에(→ 그림 119-3) 넣고 조인 다음 열기 추출기를 삽입하십시오.
- 파킹 스테이션(→ 그림 119-4)을 급속 냉동 선반의 구멍(→ 그림 119-5)에 끼우고 열기 추출기를 위에 얹어 식하십시오.
- 열기 추출기를 파킹 스테이션에서 아래로 옮겨 바로 표본 표면으로 이동시키고 완전히 얼 때까지 기다리십시오.
- 표본이 얼면 열기 추출기를 파킹 스테이션의 대기 위치로 옮기십시오(→ 그림 119-4).

10.5 이동식 선반(선택사항) 설치

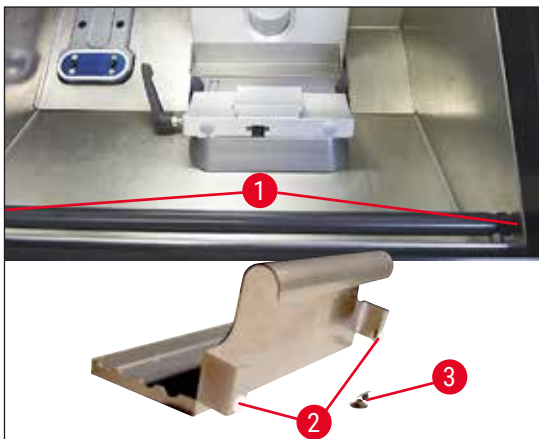


그림 120

- 제공된 나사(→ 그림 120-1)와 육각 렌치 3번으로 동결절편기 하우징 내부 전면부에 선반용 막대를 연결하고 캡(→ 그림 120-3)을 부착하십시오. (이동식 선반 뒷면에는 흰색 플라스틱 나사(→ 그림 120-2)가 있어 저온실 내부가 굽히지 않도록 방지합니다.)
- 이제 이동식 선반을 가이드 바에 거십시오.

11. 보증 및 서비스

보증

Leica Biosystems Nussloch GmbH는 계약에 따라 제공된 제품이 Leica 사내 테스트 기준의 종합적인 품질 관리 절차를 따르고, 제품에 결함이 없으며, 모든 기술 사양 및 합의된 특징을 준수함을 보장합니다.

보증의 범위는 최종 합의 내용에 근거합니다. Leica 영업부 또는 계약으로 제품을 구입한 회사의 보증 기간은 단독으로 적용됩니다.

연간 예방적 유지관리

Leica에서는 매년 제품에 대한 예방적 유지관리를 권고하고 있습니다. 예방적 유지관리는 자격을 갖춘 Leica 서비스 담당이 수행해야 합니다.

서비스 정보

기술 지원 또는 부품이 필요할 경우, Leica 담당자나 제품을 구입한 판매자에게 문의하십시오.

문의 시 다음 정보를 제공해 주십시오.

- 기기의 모델명 및 일련번호.
- 기기 위치 및 연락 담당자 이름.
- 서비스 요청 사유.
- 기기 수령일.

러시아 연방만 해당

BioLine LLC

Pinsky lane 3 letter A, 197101, Saint Petersburg, the Russian Federation

E-mail: main@bioline.ru

전화: (812) 320-49-49 / 팩스: (812) 320-49-40

서비스 콜센터: 8-800-333-00-49

해체 및 폐기

기기 또는 기기 부품은 해당 지역의 현행 관련 규정에 따라 폐기되어야 합니다. 해당 지역의 처리 규정에 따라 UVC 램프를 처리하십시오.

러시아 연방만 해당

기기 또는 기기의 부품은 "A"(비유해성 폐기물) 등급 관련하여 해당 지역의 현행 규정에 따라 폐기해야 합니다. UVC 튜브는 별도로 폐기하십시오. UVC 형광 튜브는 "G(Γ)" 등급(1급 위험 독성유해폐기물)에 관한 해당 지역의 현행 규정에 따라 폐기해야 합니다.

12. 오염 제거 인증서

Leica Biosystems로 반품되거나 현장에서 서비스를 받는 모든 제품은 적합하게 청소되어 오염이 제거된 상태여야 합니다. 당사 웹사이트(www.LeicaBiosystems.com)에서 검색 기능을 사용하여 오염 제거 확인을 위한 전용 템플릿을 찾아보십시오. 이 템플릿을 사용하여 모든 필수 데이터를 입력해야 합니다.

제품을 반품하는 경우, 작성 및 서명이 완료된 오염 제거 인증서의 사본을 동봉하거나 서비스 기사에게 전달해야 합니다. 사용자는 오염 제거 인증서가 작성되지 않았거나 오염 제거 인증서가 누락된 상태로 반품된 기기에 대해 책임을 져야 합니다. 당사에서 잠재적 위험원으로 분류하고 있는 반품 발송물은 발송인 책임 및 비용 부담으로 발송인에게 다시 반송됩니다.

www.LeicaBiosystems.com



Leica Biosystems Nussloch GmbH
Heidelberger Strasse 17 - 19
69226 Nussloch
Germany

전화: +49 - (0) 6224 - 143 0
팩스: +49 - (0) 6224 - 143 268
웹 사이트: www.LeicaBiosystems.com