

HistoCore BIO CUT

회전식 마이크로톰

사용설명서

한국어

주문 번호: 14 0517 80130 - 개정판 L

항상 본 사용설명서를 기기와 함께 보관하십시오.

이 기기를 사용하기 전에 숙지하십시오.

CE



본 사용설명서에 포함된 정보, 수치 자료, 알림 및 가치 판단은 이 분야의 철저한 조사에 따라 Leica가 이해하고 있는 현재의 과학적 지식 및 최신의 기술을 나타냅니다.

Leica는 현재의 사용설명서를 최신 기술 발전에 맞춰 정기적 및 지속적으로 업데이트하거나 사용설명서의 추가적인 복사본 또는 업데이트 사항을 제공할 책임이 없습니다.

개별 사안에서 적용할 수 있는 경우 국가 사법 체제에서 허용하는 범위에서 Leica는 본 사용설명서에 포함된 설명 오류, 그림, 기술 삽화 등에 대해 책임지지 않습니다. 특히, 본 사용설명서의 설명 또는 기타 정보를 따르거나 이와 관련하여 발생한 재정적 손실 또는 결과적 피해에 대해서는 어떤 책임도 지지 않습니다. 현재의 사용설명서의 내용 또는 기술적 세부사항에 관한 설명, 그림, 삽화 및 기타 정보는 이 제품의 보장된 특성들로 간주되기 위한 것이 아닙니다.

이것들은 회사와 고객 사이에 합의한 계약서 조항에 의해서만 결정됩니다.

Leica는 사전 고지 없이 제조 공정은 물론 기술적 사양을 변경할 권리를 갖습니다. 이러한 방식으로만 이 제품에 사용된 기술 및 제조 기법을 지속적으로 향상하는 것이 가능합니다.

이 문서는 저작권법에 의해 보호됩니다. 본 문서에 대한 모든 저작권은 Leica Biosystems Nussloch GmbH가 보유하고 있습니다.

어떠한 전자적 시스템 및 매체를 포함하여 - 인쇄, 복사, 마이크로피시, 웹캠 또는 기타 방법에 의한 텍스트 및 삽화(또는 이의 어떠한 부분도)의 재생도 Leica Biosystems Nussloch GmbH의 사전 서면 승인을 필요로 합니다.

기기 일련번호 및 생산 연도를 위해, 기기 뒤에 있는 명판을 참고하십시오.



© Leica Biosystems Nussloch GmbH
Heidelberger Strasse 17 - 19
D-69226 Nussloch
Germany

전화: +49 - (0) 6224 - 143 0
팩스: +49 - (0) 6224 - 143 268
Web: www.LeicaBiosystems.com

계약에 따라 Leica Microsystems Ltd. Shanghai에서 조립

목차

1. 중요한 정보	7
1.1 본 사용설명서에서 사용되는 기호와 의미	7
1.2 기기 유형	9
1.3 사용 목적	9
1.4 작업자 자격 요건.....	9
2. 안전	10
2.1 안전 지침	10
2.2 경고.....	10
2.2.1 제품에 부착된 마크	11
2.2.2 운반 및 설치	11
2.2.3 제품 작동	13
2.2.4 청소 및 유지관리.....	18
2.3 통합 보호 장치.....	19
2.3.1 핸드휠 잠금	19
2.3.2 나이프/블레이드 홀더의 안전 가드.....	20
3. 기기 구성품 및 사양	21
3.1 개요 — 제품 구성	21
3.2 제품 사양	22
3.3 기술 데이터	23
4. 제품 설치	25
4.1 설치 장소 요건.....	25
4.2 기본 배송 - 포장 목록.....	25
4.3 포장 풀기 및 설치.....	27
4.4 핸드휠 조립	30
5. 작동	31
5.1 작동 구성품 및 기능	31
5.1.1 단면 두께 설정.....	31
5.1.2 코스 이송 휠.....	31
5.1.3 시편 후퇴	32
5.1.4 기계식 삭정 기능.....	32
5.1.5 미세 방향 조정형 시편 고정 장치	33
5.1.6 힘 밸런스 미세 조정	34
5.2 투인원 블레이드 홀더 E 삽입	36
5.2.1 블레이드 홀더 베이스 설치.....	36
5.2.2 투인원 블레이드 홀더 E 삽입	36
5.3 여유각 조정	37
5.4 범용 카세트 클램프 삽입.....	37
5.5 시편 고정	38

5.6	나이프/일회용 블레이드 고정	39
5.7	시편 삭정	42
5.8	절편	42
5.9	시편 교체 또는 절편 중단	44
5.10	일일 작업 종료	45
6.	옵션 부속품	46
6.1	시편 클램프의 고정물 조립	46
6.1.1	시편 클램프용 고정형 장치	46
6.1.2	시편 클램프용 방향 조절형 장치	47
6.1.3	시편 클램프용 미세 방향 조절형 장치	47
6.1.4	퀵클램핑 장치	48
6.2	시편 클램프 및 홀더	48
6.2.1	기본 시편 클램프	49
6.2.2	범용 카세트 클램프	50
6.2.3	대형 카세트 클램프	51
6.3	나이프 홀더 베이스 및 나이프 홀더	52
6.3.1	투인원 블레이드 홀더 E	52
6.3.2	횡방향 위치 변경 기능이 있는 나이프 홀더 베이스	54
6.3.3	로우 프로파일 블레이드용 물통이 있는 나이프 홀더 E	54
6.3.4	나이프 홀더 N	55
6.4	시편 잔해물 트레이	57
6.5	백라이트	57
6.6	상단 트레이	58
6.7	범용 현미경 캐리어	58
6.8	확대경, LED 조명	61
6.9	기타 부속품	63
6.10	주문 정보	71
7.	문제해결	73
7.1	자주 발생하는 문제	73
7.2	제품 오작동	75
7.3	투인원 블레이드 홀더 E 오작동	76
7.3.1	압력 플레이트 교체	76
7.3.2	클램핑 탐을 세그먼트 아치에 장착	77
7.4	베이스 플레이트에 있는 클램프 마운트의 고정 장치 설정	77
8.	청소 및 유지관리	78
8.1	제품 청소	78
8.2	유지관리 지침	81
8.3	제품 운환	82

목차

9.	보증 및 서비스	84
9.1	보증.....	84
9.2	서비스 정보.....	84
9.3	해체 및 폐기.....	84
10.	오염 제거 확인.....	85

1. 중요한 정보

1.1 본 사용설명서에서 사용되는 기호와 의미



위험:
적절한 조치를 취하지 않을 경우 사망 또는 심각한 상해가 즉각적으로 발생할 수 있는 위험한 상황입니다.



경고:
적절한 조치를 취하지 않을 경우 사망 또는 심각한 상해가 발생할 수 있는 위험한 상황입니다.



주의:
적절한 조치를 취하지 않을 경우 사망 또는 심각한 상해로 이어지는 위험이 잠재된 상황입니다.



알림:
적절한 조치를 취하지 않을 경우 기계 또는 주변 물품이 손상되는 재산 피해가 발생할 수 있는 상황입니다.



팁:
원활한 작업을 위한 팁을 제공합니다.

1

그림의 고유한 번호입니다.

→ '그림 7 - 1'

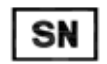
적색 번호가 그림의 항목 번호를 나타냅니다.



제조사



주문 번호



일련번호



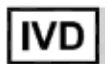
제조일자



사용설명서를 준수해야 함



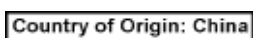
사용설명서에서 주의해야 할 정보를 확인해야 함



체외진단용(IVD) 의료기기



CE 마크는 의료 기기가 해당하는 EC 지침 및 규정의 요구사항을 충족한다는 제조업체의 선언입니다.



원산지 상자는 제품의 특성이 최종적으로 변형된 국가를 정의합니다.

1 중요한 정보



UKCA(UK Conformity Assessed) 마크는 영국(잉글랜드, 웨일스 및 스코틀랜드)에서 출시되는 제품에 사용되는 신규 영국 제품 마크입니다. 이 마크는 이전에 CE 마크가 요구되던 상품 대부분에 적용됩니다.

UKRP Leica Microsystems (UK) Limited
Larch House, Woodlands Business Park, Milton Keynes,
England, United Kingdom, MK14 6FG

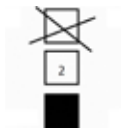
영국 대리인(UK Responsible Person)은 영국 외부의 제조업체 대신 제조업체의 의무와 관련하여 지정된 작업을 수행합니다.



포장 내용물이 깨지기 쉬우므로 주의해서 취급해야 함



포장물을 건조한 장소에 보관해야 함

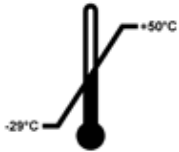


최대 3개까지 쌓아서 보관할 수 있음



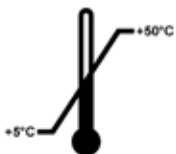
포장물이 올바른 수직 상태인지를 보여줌

Transport temperature range:



포장물 운반 시 허용되는 온도 범위를 보여줌
최저 -29°C
최고 +50°C

Storage temperature range:



포장물 보관 시 허용되는 온도 범위를 보여줌
최저 +5°C
최고 +50°C



포장물 보관 및 운반 시 허용되는 습도 범위를 보여줌
최저 10% r.H
최고 85% r.H



Shockwatch 시스템에서는 충격이 지정된 강도 이상인 경우 충격점이 빨간색으로 표시됩니다. 지정된 가속도(g 값)를 초과하면 표시관의 색이 변합니다.



올바른 시설이 있을 경우 재활용할 수 있는 제품임을 나타냅니다.

1.2 기기 유형

본 사용설명서에 제공된 모든 정보는 제목 페이지에 나온 기기 유형에만 적용됩니다. 기기의 일련번호가 표시된 명판이 기기의 후면에 부착되어 있습니다.

1.3 사용 목적

HistoCore BIOCUT는 병리학자가 조직학적 의학 진단(예: 암 진단)에 사용하는 다양한 경도의 포르말린 고정 파라핀 내장식 인체 조직 시편의 박편을 만들기 위해 특수하게 설계된 수동 작동 회전 마이크로톰입니다. 이 제품은 수동 박절에 적합한 연질 및 경질 시편을 절편하기 위한 목적으로 설계되었습니다. HistoCore BIOCUT는 체외 진단용으로 설계되었습니다.



경고

원래의 용도가 아닌 다른 용도로 사용할 경우

심각한 상해가 발생하거나 시편이 손상될 수 있습니다.

- 본 사용설명서에 명시된 용도에 따라 제품을 사용하십시오. 본 제품을 다른 용도로 사용하면 부적절한 사용으로 간주됩니다.

1.4 작업자 자격 요건

- HistoCore BIOCUT는 전문 교육을 받은 연구원이 사용해야 합니다. 이 기기는 전문가만 사용할 수 있습니다.
- 이 기기를 사용하기 위해 지정된 모든 실험실 인원은 사용 시도 전에 본 사용설명서를 숙지해야 하며 기기의 모든 기술적 기능을 숙지해야 합니다.

2 안전

2. 안전

2.1 안전 지침

본 사용설명서에는 제품의 작동 안전 및 유지관리와 관련된 중요 지침 및 정보가 포함되어 있습니다.

본 사용설명서는 제품의 중요한 구성요소이고, 제품 설치 및 사용 전에 반드시 자세히 읽어야 하며, 항상 제품 주변에 보관하십시오.

본 제품은 실험실 장비의 안전 요건에 따라 제작 및 테스트되었습니다.

이 상태를 유지하고 제품을 안전하게 사용하려면 본 사용설명서에 포함된 모든 알림과 경고를 준수해야 합니다.

이 장에 나와 있는 안전 및 주의 알림을 항상 준수하십시오.

다른 Leica 제품의 작동 방법을 잘 알고 있더라도 안전 및 주의 알림을 반드시 읽으십시오.

본 사용설명서는 사용자의 국가에서 규정하는 사고 방지 및 환경 안전에 관한 기존의 규제의 요건에 따라 적절하게 보완해야 합니다.



경고

제조업체가 제공한 보호 장치 또는 안전 부속품을 제거 또는 변형한 경우

심각한 손해가 발생하거나 시편 손상을 포함한 재산 피해가 발생할 수 있습니다.

- 본 제품의 보호 장치 또는 부속품을 제거하거나 변형하지 마십시오. Leica Biosystems가 인증한 서비스 작업자만 본 제품을 수리하고 내부 구성품에 접근할 수 있습니다.
- 본 제품을 사용하기 전에 모든 보호 장치와 안전 부속품이 제자리에 있고 목적에 맞게 작동하는지 확인하십시오.



팁

적용 가능한 표준에 대한 최신 정보는 당사 웹사이트에서 CE 적합성 선언 및 UKCA 인증서를 참조하십시오.

<http://www.LeicaBiosystems.com>

2.2 경고

본 기기에 제조사가 설치한 안전 장치는 사고 예방을 위한 기본적인 구성품입니다. 본 제품을 안전하게 사용할 책임은 기본적으로 소유자에게 있으며, 제품을 작동, 서비스 또는 청소하는 작업자에게도 이러한 책임이 있습니다.

본 제품을 문제 없이 사용하려면 아래의 지침과 경고를 준수하십시오.

2.2.1 제품에 부착된 마크



경고

본 제품에 부착된 삼각형 모양의 마크 및 경고에 명시된 작동 지침(사용설명서의 지침)을 따르지 않을 경우, 심각한 상해가 발생하거나 제품 또는 부속품 또는 시편이 손상될 수 있습니다.

- 마크가 부착된 부분을 작동하거나 교체할 때는 본 사용설명서에 나온 작동 지침을 엄격하게 준수하십시오.

2.2.2 운반 및 설치



경고

포장을 풀 때 포장물에서 부속품 또는 제품이 떨어지는 경우 심각한 상해나 재산 피해가 발생할 수 있습니다.

- 주의해서 제품의 포장을 푸십시오.
- 포장을 푼 다음 제품을 수직 상태로 운반하십시오.
- 포장 외부에 부착된 포장 풀기 지침 또는 사용 설명에 나온 방법을 반드시 따르십시오.



경고

제품을 부적절하게 들어올리는 경우 심각한 상해나 재산 피해가 발생할 수 있습니다.

- 본 제품을 들어올릴 때는 전면의 베이스 플레이트와 후면의 기기 아래에 부착된 사용 설명 및 포장 풀기 지침에 나온 부분만 잡으십시오.
- 본 제품을 들어올릴 때 핸드휠 그립, 코스 이송 휠, 오브젝트 헤드 또는 단면 두께 설정용 회전 스위치를 잡아서 안 됩니다.
- 제품을 운반하기 전에 시편 잔해물 트레이를 깨끗하게 비우시기 바랍니다.



경고

제품을 부주의하게 운반하는 경우 기기와 작업면 사이에 손이나 손가락이 끼면서 심각한 상해가 발생할 수 있습니다.

- 본 제품을 운반할 때는 전면의 베이스 플레이트와 후면의 기기 아래에 부착된 사용 설명 및 포장 풀기 지침에 나온 부분만 잡으십시오.
- 기기와 작업면 사이에 손이 들어가지 않도록 주의하십시오.



경고

제품이 적절한 실험실 테이블 위에 받침 돌기 4개가 밀착된 안정적 상태로 놓이지 않은 경우 심각한 상해나 재산 피해가 발생할 수 있습니다.

- 상단이 평평하고 진동이 없는 실험용 테이블에만 본 제품을 놓으십시오. 가능하면 바닥에서 진동이 전혀 발생하지 않아야 합니다.
- 제품의 받침 돌기 4개가 항상 테이블에 완벽하게 붙어 있어야 합니다.
- 본 제품을 수리 등을 위해 다른 사람이 움직인 적이 있는 경우에는 올바르게 놓여졌는지 꼭 확인하십시오.



경고

제품에서 나이프/블레이드 홀더가 떨어지는 경우 심각한 상해나 재산 피해가 발생할 수 있습니다.

- 설치, 청소 등의 경우에 나이프/블레이드 홀더가 고정되어 있지 않으면 홀더가 떨어지지 않도록 주의하십시오.
- 가능하면 나이프/블레이드 홀더를 단단하게 고정하십시오.



경고

시편 잔해물 트레이가 분리 후 떨어진 경우 사용자가 부상을 입을 수 있습니다.

- 시편 잔해물 트레이를 분리할 때는 안전한 장소에 놓을 때까지 특별히 주의하십시오.



경고

오일이 새지만 바로 청소하지 않은 경우 미끄러지거나 제품의 나이프/블레이드처럼 위험한 부분에 신체가 닿는 등의 사유로 인해 심각한 상해가 발생할 수 있습니다.

- 오일이 새지 않도록 항상 주의하십시오.
- 오일이 샌 경우에는 즉시 완벽하게 오일을 제거하십시오.



경고

파라핀 잔해물이 바닥에 떨어졌지만 청소하지 않은 경우 미끄러지거나 나이프나 블레이드에 걸리는 등의 사유로 심각한 상해가 발생할 수 있습니다.

- 파라핀 잔해물이 바닥에서 퍼져서 위험해지기 전에 파라핀을 깨끗하게 제거하십시오.
- 적절한 신발을 착용하십시오.



주의

운반 중에 부속품이나 구성품이 느슨해지거나 손상되는 경우 재산 피해가 발생하거나 진단이 지연될 수 있습니다.

- 포장에는 잘못 운반된 경우 이를 나타내는 ShockDot 충격 표시기가 있습니다. 기기가 배송되면 먼저 표시기를 확인하십시오. 표시기가 실행된 경우 포장물이 규정 대로 취급되지 않은 것입니다. 이러한 경우 배송장에 적절하게 표시하고 제품이 손상되지 않았는지 확인하십시오.

2.2.3 제품 작동



위험

폭발 위험

사망, 심각한 상해 또는 재산 피해가 발생할 수 있습니다.

- 폭발 위험이 있는 실내에서는 본 제품을 사용하지 마십시오.



경고

사용자가 본 제품 작동을 위한 자격 요건을 충족하지 않는 경우

사용자가 제품을 부적절하게 사용할 경우 핸드휠이 잠기지 않은 상태에서 표본 고정 헤드가 나이프 홀더에 떨어지면서 시편이 나이프/블레이드에 접근할 때 심각한 상해가 발생하거나 시편이 손상될 수 있습니다.

- 충분한 교육을 받아 자격을 갖춘 전담 실험실 사용자만 본 제품을 사용하게 하십시오.
- 본 제품을 사용하려면 먼저 본 사용설명서를 자세히 읽고 제품의 기술적 기능을 모두 숙지해야 합니다.



경고

제조업체가 제공한 보호 장치 또는 안전 부속품을 제거 또는 변형한 경우

심각한 상해가 발생하거나 시편 손상을 포함한 재산 피해가 발생할 수 있습니다.

- 본 제품의 보호 장치 또는 부속품을 제거하거나 변형하지 마십시오. Leica Biosystems가 인증한 서비스 작업자만 본 제품을 수리하고 내부 구성품에 접근할 수 있습니다.
- 본 제품을 사용하기 전에 모든 보호 장치와 안전 부속품이 제자리에 있고 목적에 맞게 작동하는지 확인하십시오.



경고

개인보호장구를 착용하지 않는 경우

사용자가 부상을 입을 수 있습니다.

- 마이크로톰을 사용할 때는 항상 개인보호장구를 착용하십시오. 안전화, 안전 장갑, 마스크, 보호경을 착용해야 합니다.



경고

나이프 또는 블레이드가 부적절한 방식으로 취급 및 처리된 경우

매우 날카로운 나이프/블레이드와 접촉하여 심각한 상해가 발생할 수 있습니다.

- 나이프/블레이드는 매우 주의해서 취급해야 합니다.
- 나이프/블레이드를 취급할 때는 항상 보호 장구(베임 방지 보호장갑 포함)를 착용하십시오.
- 나이프와 블레이드는 사람들이 다치지 않도록 안전한 용기(예: 전용 케이스)에 넣어 폐기하십시오.
- 나이프를 날카로운 면이 위를 향하도록 놓아서는 안 되며, 떨어지는 칼을 손으로 잡으면 안 됩니다.
- 나이프/블레이드를 장착하고 고정하기 전에 항상 시편을 고정하십시오.



경고

나이프/블레이드가 부착된 상태로 나이프/블레이드 홀더를 마이크로통에서 분리시키는 경우 매우 날카로운 나이프/블레이드와 접촉하여 심각한 상해가 발생할 수 있습니다.

- 마이크로통에서 나이프/블레이드를 떼어내려면 먼저 베임 방지 장갑을 끼고 나이프/블레이드를 분리한 후 안전한 곳에 보관하십시오.



경고

사용자가 부적절한 작업 과정에서 나이프/블레이드를 손으로 잡은 경우

나이프/블레이드를 설치한 상태에서 시편을 놓으면 심각한 상해가 발생할 수 있습니다.

- 시편을 마이크로통에 놓기 전에 박절날이 안전 가드에 덮여 있고 핸드휠 잠금이 제대로 이루어졌는지 확인하십시오. 사용자가 시편을 마이크로통에 올려 놓고 나이프/블레이드를 삽입하려는 경우 시편 블록을 올려놓은 다음에 나이프/블레이드를 장착하고 고정해야 합니다.



경고

나이프/블레이드 홀더에 나이프/블레이드 2개를 설치한 경우

매우 날카로운 나이프/블레이드와 접촉하여 심각한 상해가 발생할 수 있습니다.

- 나이프/블레이드 홀더에 나이프/블레이드를 2개 이상 고정하지 마십시오. 나이프/블레이드 홀더의 중앙에 나이프/블레이드를 놓으십시오. 나이프/블레이드가 나이프/블레이드 홀더의 테두리를 벗어나면 안 됩니다.



경고

투인원 블레이드 홀더에 사용된 블레이드가 너무 두껍거나 얇습니다.

샘플이 손상되었습니다.

- 블레이드는 최대 두께가 0.322 mm 이하, 최소 두께가 0.246 mm 이상인 것을 사용하십시오.
- 권장되는 호환 블레이드는 옵션 액세스리(→ P. 46 – 6. 옵션 부속품)에서 확인할 수 있습니다.



경고

블레이드가 압력판의 상부 가장자리와 평행하게 설치되지 않았습니다. 과도한 파라핀이나 깨끗하지 않은 인서트 등이 원인일 수 있습니다.

측면 이동 기능을 사용할 경우 블레이드를 압력판과 평행하게 설치하지 않으면 절단면이 바람직하지 않은 모습으로 나타날 수 있습니다. 예를 들어, 단면이 너무 두껍거나 얇다면 최악의 경우 단면 내부의 떨림으로 시편이 손상될 수도 있습니다.

- 만족스럽지 않은 섹션 결과가 나오면 섹션 작업을 계속하지 마십시오.
- 날을 다시 설치하고 압력판의 상단 가장자리와 평행한지 확인하십시오.
- 측면 이동 기능을 이용하여 날을 움직인 후에는 항상 날과 압력판 사이의 평행 상태를 확인하십시오.
- 사용 전에 파라핀 폐기물이 없으며 인서트가 깨끗한지 확인하십시오.



경고

나이프/블레이드 홀더와 나이프/블레이드 홀더 베이스를 제품에 설치하기 전에 나이프/블레이드를 설치한 경우

매우 날카로운 나이프/블레이드와 접촉하여 심각한 상해가 발생할 수 있습니다.

- 나이프/블레이드를 삽입하기 전에 나이프/블레이드 홀더와 나이프/블레이드 홀더 베이스를 제품에 설치하십시오.



경고

시편을 박절할 때 나이프/블레이드가 적절한 가드로 덮이지 않은 경우

심각한 상해가 발생할 수 있습니다.

- 나이프/블레이드를 적절한 가드로 덮은 다음 나이프/블레이드를 조작하거나, 시편을 고정하거나, 시편을 교체해야 합니다.



경고

나이프/블레이드가 부적절한 방식으로 보관된 경우

나이프/블레이드가 갑자기 떨어지면 심각한 상해가 발생할 수 있습니다.

- 사용하지 않는 나이프/블레이드는 항상 적절한 곳(예: 전용 나이프 케이스)에 보관하십시오.
- 나이프를 날카로운 면이 위를 향하도록 놓아서는 안 되며, 떨어지는 칼을 손으로 잡으면 안 됩니다.



경고

올바른 보호장구를 착용하지 않고 부적절한 방법으로 시편을 마이크로톰에 올려놓거나 마이크로톰에서 내리는 경우

작업자가 심각한 베임 부상을 입을 수 있습니다.

- 마이크로톰 내에서 시편을 취급할 때는 항상 베임 방지 안전장갑을 착용하십시오.
- 핸드휠을 잠그고 안전 가드로 나이프 날을 덮은 다음 시편 고정 장치를 조작하거나 시편을 교체하십시오.



경고

후퇴 단계에서 시편의 방향을 조정할 경우

후퇴 단계에서 시편의 방향을 조정하면 시편이 손상될 수 있습니다.

- 후퇴 단계에서 시편 블록의 방향을 조정하면 안 됩니다. 후퇴 단계에서 시편 블록의 방향을 조정하면 후퇴값에 선택한 단면 두께값을 더한 값만큼 시편 블록이 앞으로 이동한 후 다음 절편이 이루어집니다. 이 경우 시편과 나이프/블레이드가 모두 손상될 수 있습니다.



경고

적절한 보호복 없이 제품 및 부서지기 쉬운 시편을 사용하는 경우

부서지기 쉬운 시편을 박절하는 동안 파편에 의한 심각한 상해가 발생할 수 있습니다.

- 항상 적절한 보호복(보호경 포함)을 착용하고 부서지기 쉬운 시편을 박절할 때는 특히 주의하십시오.



경고

힘 밸런스가 잘못 조정된 경우

나이프와 접촉하여 작업자가 심각한 부상을 입거나 시편이 손상될 수 있습니다.

- 본 제품을 사용하기 전에 힘 밸런스가 올바르게 미세 설정되었는지 확인하십시오.
- 미세 조정이 적절히 설정되지 않았으면 제품을 사용하지 말고 재조정을 먼저 하십시오. 자세한 내용은 '힘 밸런스 미세 조정' 장을 참조하십시오.
- 특히 표본 고정 헤드에서 부속품을 교체한 경우 즉시 힘 밸런스를 미세 조정하십시오.



경고

시편 절편을 위한 프레임 조건이 충분하지 않은 경우

단면 두께가 바뀌거나 시편이 압축 또는 접히거나 단면이 박리된 경우 시편이 손상되거나 절편이 제대로 이루어지지 않을 수 있습니다.

- 절편 결과가 만족스럽지 않으면 절편을 중단하십시오.
- 올바른 절편이 이루어지기 위한 모든 조건이 충족되었는지 확인하십시오. 자세한 내용은 본 사용설명서의 문제 해결 섹션을 참조하십시오.
- 절편 결과가 만족스럽지 않은 문제와 관련하여 정보가 충분하지 않으면 Leica Biosystems의 관련 전문가에게 문의하십시오.



경고

코스 이송의 휠 회전 방향을 잘못 선택한 경우

시편이 손상될 수 있습니다.

- 제품 후면에 나온 코스 이송 휠 방향의 설정을 확인하여 코스 이송 휠의 회전 방향이 올바르게 선택되었는지 확인하십시오.



경고

핸드휠을 시계 반대 방향으로 돌린 경우

상해가 발생하거나 시편이 손상될 수 있습니다.

- 핸드휠을 시계 반대 방향으로 돌리면 핸드휠 잠금 장치가 오작동할 수 있습니다.



경고

핸드휠의 잠금이 해제되고 표본 고정 헤드가 나이프/블레이드 홀더에 떨어지는 경우

상해가 발생하거나 시편이 손상될 수 있습니다.

- 절편 단계가 아니면 핸드휠이 항상 잠금 상태로 있어야 합니다.



경고

수동 섹션 절단 모드에서는 사용자가 핸드 휠을 매우 빠르게 회전하여 시편 블록을 절단합니다.

이로 인해 섹션 절단 품질이 떨어지고 시편이 손상될 수 있습니다.

- 수동 섹션 절단 모드에서는 핸드 휠의 회전 속도가 60rpm을 초과하지 않아야 합니다.



경고

핸드휠의 회전 속도가 시편의 경도에 맞지 않은 경우
제품 또는 시편이 손상될 수 있습니다.

- 핸드휠의 회전 속도를 시편의 경도에 맞게 설정해야 합니다. 시편의 경도가 높은 경우 회전 속도를 낮추십시오.



경고

핸드휠 브레이크 레버가 제대로 사용되지 않고 핸드휠을 제동할 수 없는 경우
심각한 상태 또는 제품이나 시편 손상이 발생할 수 있습니다.

- 핸드휠 브레이크 레버는 정확히 잠금 위치에 있어야 합니다. 핸드휠 브레이크 레버가 이 위치를 넘어선 상태면 핸드휠이 더 이상 제동되지 않을 수 있습니다.



경고

수동으로 빠르게 삭정할 때 핸드휠의 잠금을 푼 후에 나이프/블레이드와 시편 사이에 손가락이 들어간 경우
핸드휠의 잠금이 풀릴 때 핸드휠을 돌리면서 작업자가 베임 부상을 당할 수 있습니다.

- 삭정 및 절편 중에는 시편과 나이프/블레이드 사이에 손가락을 넣지 마십시오.



주의

나이프/블레이드 홀더가 옆으로 이동하여 시편이 후퇴되거나 다시 삭정되지 않는 경우
시편이 손상될 수 있습니다.

- 나이프/블레이드 홀더가 옆으로 옮겨질 때마다 표본 고정 헤드를 빼고 시편 블록을 다시 다듬으십시오.



주의

핸드휠과 코스 이송 휠을 동시에 회전하는 경우
시편이 손상될 수 있습니다.

- 핸드휠을 회전할 때는 코스 이송 휠을 돌리지 마십시오.



주의

핸드휠을 장착할 때 페더 키가 손실된 경우
제품을 사용할 수 없어서 진단이 지연될 수 있습니다.

- 핸드휠을 조립하기 전에 페더 키가 핸드휠 샤프트에 있는지 확인하십시오.



알림

제품 또는 부속품에는 부식성/강산성/알칼리성 시약이나 용제(예: 산을 포함하는 탈회 용액, 알칼리를 포함하는 수산화암모늄 등)가 사용되므로 부속품 및 구성품이 부식됩니다.

부속품이 오작동할 수 있습니다.

- 부식성/강산성/알칼리성 시약이나 용제가 제품 표면이나 부속품 위에 떨어지지 않도록 하십시오.
- 이러한 시약이나 용제가 제품 표면이나 부속품 위에 떨어지면 최대한 빨리 잔여물을 닦아내고 부속품을 충분히 건조시키십시오.
- 이러한 시약이나 용제를 자주 사용할 경우 필요에 따라 블레이드 홀더, UCC(범용 카세트 클램프) 및 기타 부속품을 매일 철저히 청소하십시오.

2.2.4 청소 및 유지관리



경고

제품 내부에 액체가 들어간 경우

심각한 상해나 제품 손상이 발생할 수 있습니다.

- 작동 및 유지보수 중에 제품 내부로 액체가 들어가지 않도록 주의하십시오.



경고

청소 중에 나이프를 잘못된 방향으로 닦은 경우

심각한 상해가 발생할 수 있습니다.

- 항상 날의 반대편에서 날 방향으로 나이프를 닦으십시오.



경고

나이프/블레이드 홀더를 청소하면서 나이프/블레이드를 65°C의 건조기에서 꺼내는 경우
화상을 입을 수 있습니다.

- 65°C의 건조기에서 나이프/블레이드를 꺼낼 때에는 단열 장갑을 착용하십시오.



주의

잘못된 용액이나 세척제 또는 날카롭거나 단단한 공구를 이용해 제품 또는 부속품을 청소하는 경우
제품이 오작동하거나 진단이 지연될 수 있습니다.

- 제품을 청소할 때 아세톤이나 크실렌이 포함된 용액을 사용해서는 안 됩니다.
- 세척제 사용 시 제조사의 지침 및 실험실 안전 규정을 준수하십시오.
- 날카롭거나 단단한 공구로 제품 표면을 긁으면 안 됩니다.
- 세척제 또는 물에 부속품을 담그지 마십시오.
- 강 나이프를 닦을 때는 알코올성 용액 또는 아세톤을 사용하십시오.
- 제품을 청소하거나 파라핀을 제거할 때 크실렌이나 알코올성 세정액(예: 유리 세척제)을 사용하지 마십시오.



주의

청소하는 동안 블레이드 홀더의 구성품이 섞인 경우

절편 품질이 저하될 수 있습니다.

- 청소 중에 블레이드 홀더의 구성품을 섞지 마십시오.

2.3 통합 보호 장치



경고

제조업체가 제공한 보호 장치 또는 안전 부속품을 제거 또는 변형한 경우 심각한 상해가 발생하거나 시편 손상을 포함한 재산 피해가 발생할 수 있습니다.

- 본 제품의 보호 장치 또는 부속품을 제거하거나 변형하지 마십시오. Leica Biosystems가 인증한 서비스 작업자만 본 제품을 수리하고 내부 구성품에 접근할 수 있습니다.
- 본 제품을 사용하기 전에 모든 보호 장치와 안전 부속품이 제자리에 있고 목적에 맞게 작동하는지 확인하십시오.

2.3.1 핸드휠 잠금

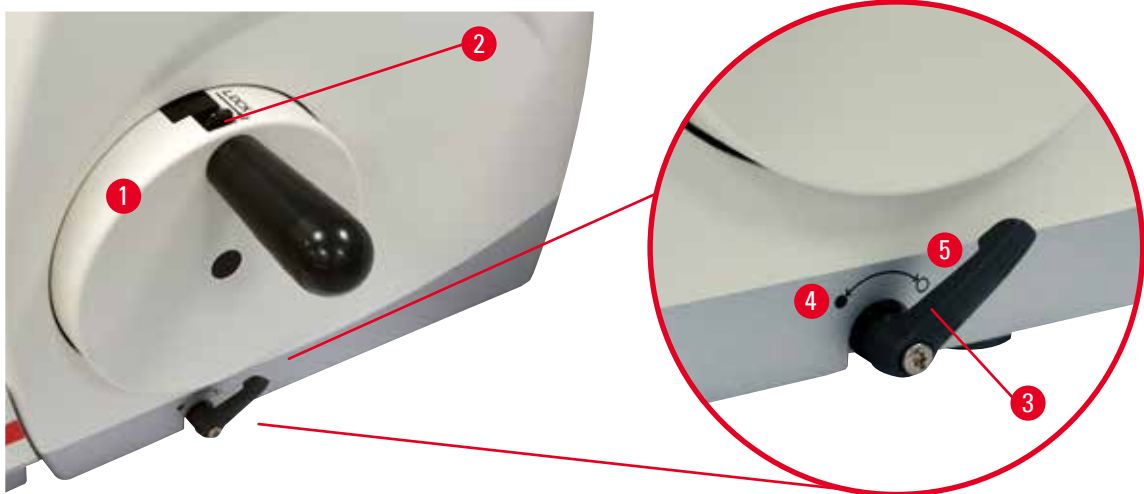


그림 1

핸드휠(→ "그림 1-1")은 다음과 같은 두 가지 방법으로 잠글 수 있습니다.

- 마이크로톰 베이스 플레이트의 우측면에 있는 핸드휠 브레이크 레버(→ "그림 1-3")를 사용하면 핸드휠을 항상 제동할 수 있습니다.
 1. 제동하려면 핸드휠 브레이크 레버를 시계 반대 방향으로 움직여 잠금 상태(→ "그림 1-4")로 돌리십시오.



경고

핸드휠 브레이크 레버가 제대로 사용되지 않고 핸드휠을 제동할 수 없는 경우 심각한 상해 또는 제품이나 시편 손상이 발생할 수 있습니다.

- 핸드휠 브레이크 레버는 정확히 잠금 위치에 있어야 합니다. 핸드휠 브레이크 레버가 이 위치를 넘어선 상태면 핸드휠이 더 이상 제동되지 않을 수 있습니다.
 2. 핸드휠의 잠금을 풀려면 핸드휠 브레이크 레버(→ "그림 1-3")를 원래 위치(→ "그림 1-5")로 돌리십시오.
- 핸드휠의 상단에 있는 핸드휠 잠금 장치(→ "그림 1-2")를 이용하면 손잡이가 12시 위치에 멈춘 상태에서 핸드휠이 잠깁니다.
 1. 핸드휠을 잠그려면 핸드휠 잠금 장치(→ "그림 1-2")를 바깥으로 당기고 손잡이가 12시 위치에 고정될 때까지 핸드휠을 시계 방향으로 천천히 돌리십시오.
 2. 핸드휠의 잠금을 해제하려면 핸드휠 잠금 장치(→ "그림 1-2")를 안으로 밀어 넣으십시오.

2 안전



팁

브레이크 장치 두 개를 동시에 사용할 때는 먼저 핸드휠 브레이크 레버(→ "그림 1-3")를 잠금 상태(→ "그림 1-5")로 돌리십시오. 이렇게 하지 않으면 핸드휠 잠금 장치(→ "그림 1-2")의 잠금을 해제하지 못할 수 있습니다.

2.3.2 나이프/블레이드 홀더의 안전 가드

나이프 홀더에는 안전 가드(→ "그림 2-1") (→ "그림 3-1")가 단단하게 장착되어 있습니다. 이렇게 하면 모든 나이프 또는 블레이드 위치에서 박절날을 완전히 덮을 수 있습니다.

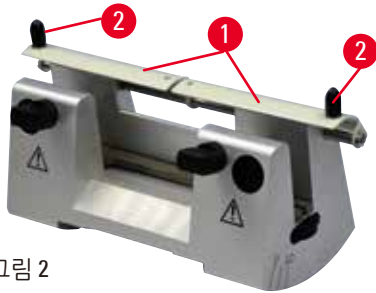


그림 2

나이프 홀더 N

안전 홀더 N의 안전 가드(→ "그림 2-1")는 핸들 2개(→ "그림 2-2")를 이용해 쉽게 장착할 수 있습니다. 나이프의 날을 안전 가드로 덮으려면 안전 가드의 커버 스트립 2개를 중심으로 미십시오.

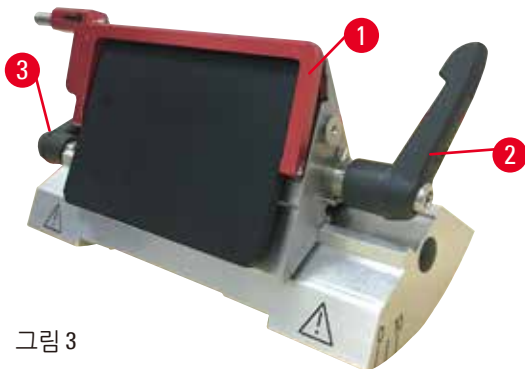


그림 3

하이 및 로우 프로파일 블레이드용 '투인원' 블레이드 홀더 E

투인원 블레이드 홀더 E의 안전 가드는 적색 회전형 손잡이(→ "그림 3-1")입니다. 박절날을 덮으려면 안전 가드 손잡이를 위로 돌리십시오(→ "그림 3" 참조).



팁

투인원 블레이드 홀더 E의 고정 레버는 교체할 수 없습니다. 고정 레버 2개(→ "그림 3-2") (→ "그림 3-3")는 그림에 나온 위치에 있어야 합니다. 그렇지 않으면 투인원 블레이드 홀더 E가 제대로 작동하지 않을 수 있습니다. 블레이드용 고정 레버(→ "그림 3-2")는 오른쪽에, 횡방향 이동용 고정 레버(→ "그림 3-3")는 왼쪽에 있습니다.

3. 기기 구성품 및 사양

3.1 개요 — 제품 구성

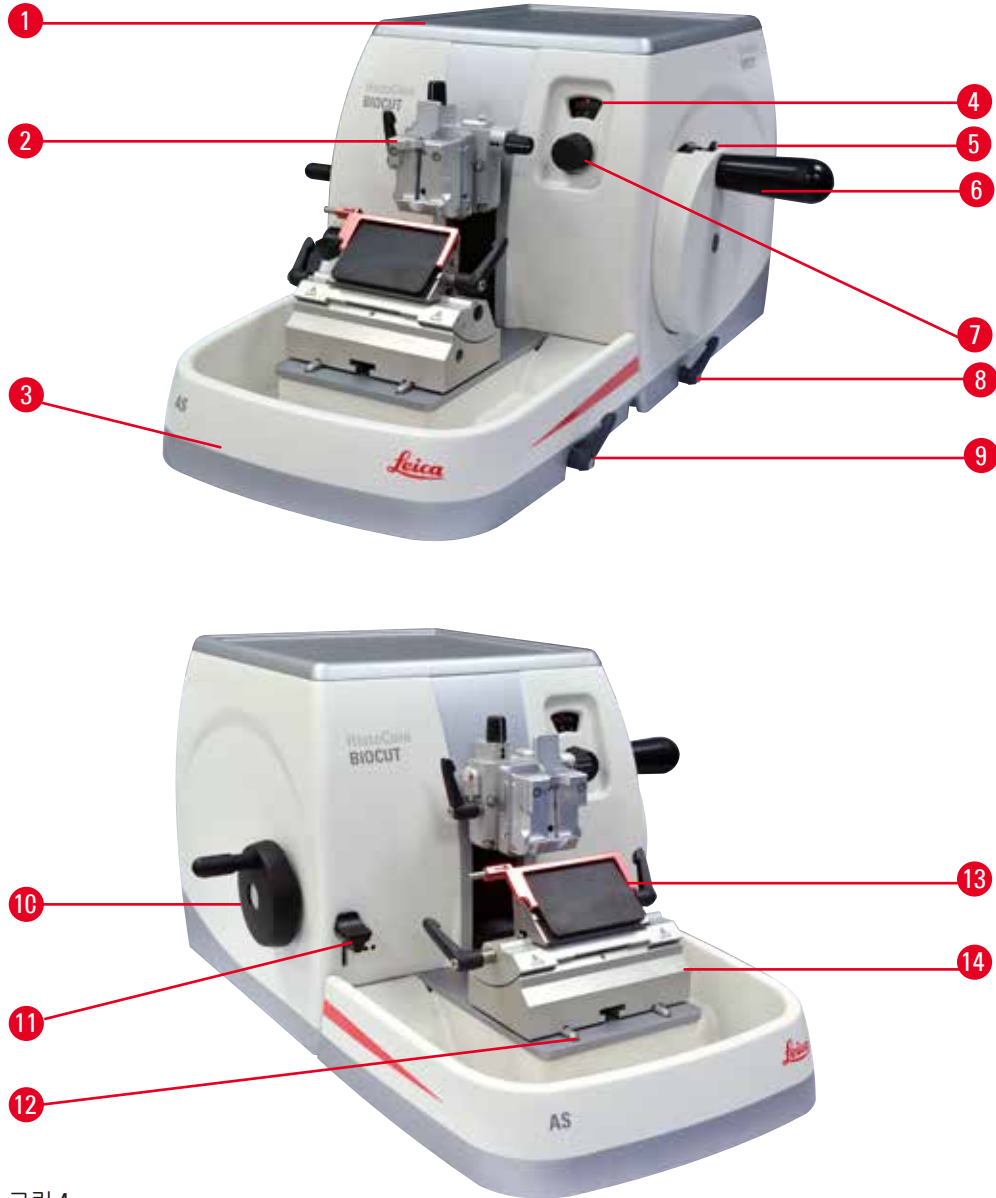


그림 4

- | | |
|----------------------------|--------------------------|
| 1 상단 트레이 | 8 핸드휠 브레이크 레버 |
| 2 방향 및 UCC 기능이 있는 표본 고정 헤드 | 9 나이프/블레이드 홀더 베이스의 고정 레버 |
| 3 정전기 방지 폐기물 트레이 | 10 코스 이송 휠 |
| 4 단면 두께 표시창 | 11 삭정 레버 |
| 5 핸드휠 잠금 장치 | 12 마이크로톰 베이스 |
| 6 핸드휠 | 13 투인원 블레이드 홀더 E |
| 7 단면 두께 설정용 회전 스위치 | 14 블레이드 홀더 베이스 |

3 기기 구성품 및 사양

후면



그림 5

- 1 자석
- 2 코스 이송 방향 변경
- 3 후퇴 스위치

3.2 제품 사양

기본 사양에는 2단계 기계식 삭정, ON/OFF 선택 기능이 있는 무소음 후퇴, 방향 선택이 가능한 인체공학적 전자 코스 이송 휠이 포함되며, 시편 방향 설정 또는 추가 부속품은 포함되지 않습니다.

- 최소한의 유지보수만 필요한 무반동 정밀 마이크로미터 이송 시스템에 기반한 수동 기계식 회전식 마이크로톰
- 크로스롤러 베어링이 있는 수평 이송 및 수직 스트로크 시스템
- 부드럽게 작동하는 핸드휠을 이용하면 수동 절편 모드인 진동 모드와 풀 핸드휠 회전 기능이 있는 기존의 수동 절편 모드를 사용할 수 있음
- 독립형 핸드휠 잠금 장치 2개
- 스프링 힘 보정 기능이 적용되고 사용자 조절이 가능한 힘 밸런스 시스템에는 다음과 같은 2개의 장점이 있습니다.
 1. 시편/클램프의 무게에 맞춰 스프링 힘을 조절할 수 있어 표본 고정 헤드가 나이프에 떨어질 가능성이 낮습니다.
 2. 핸드휠에서 무거운 카운터 밸런스를 사용하지 않아도 됩니다.
- ON/OFF 기능을 갖춘 무소음 시편 후퇴 시스템
- 인체공학적으로 배치되고 사용자가 원하는 방향으로 설정할 수 있는 코스 이송 휠 사용
- 인체공학적으로 배치되고 사전 설정된 단위(30 μm 또는 10 μm)로 블록을 빠르게 다듬는 2단계 기계식 삭정 레버
- 각종 표본을 놓을 수 있는 크고 평평한 상단면
- 착탈식 상단 트레이에 박절 공구를 안전하게 보관할 수 있음

3.3 기술 데이터

일반사항	
단면 두께 범위	1~60 μm
단면 두께 단위	<ul style="list-style-type: none"> • 1~10 μm에는 1 μm 단위 • 10~20 μm에는 2 μm 단위 • 20~60 μm에는 5 μm 단위
횡방향 이송 범위	24 ± 2 mm
종방향 스트로크 길이	70 ± 1 mm
최대 박절 범위(후퇴 미적용)	69 mm
최대 절편 범위(후퇴 적용)	62 mm
대형 기본 클램프의 최대 절편 블록 크기 (H x W x D)	55 x 50 x 30 mm
대형 카세트 클램프의 최대 절편 블록 크기 (H x W x D)	68 x 48 x 15 mm
무소음 절편 후퇴:	약 40 μm. 끌 수 있음
설정이 2개인 삭정 기능	10 μm, 30 μm
코스 이송 휠 회전 방향 시계 방향 또는 시계 반대 방향	사용자 선택 가능

치수 및 무게	
폭(핸드휠 및 코스 이송 휠 포함)	477 mm
깊이(시편 잔해물 트레이 포함)	620 mm
높이(상단 트레이 제외)	295 mm
높이(상단 트레이 포함)	303 mm
무게(부속품 제외)	약 31 kg
시편 잔해물 트레이 부피	1400 ml

옵션 부속품	
시편 방향(0도 위치 적용)	<ul style="list-style-type: none"> • 횡방향 회전: ±8° • 종방향 회전: ±8°
투인원 블레이드 홀더	<ul style="list-style-type: none"> • 위치 3개
<ul style="list-style-type: none"> • 횡방향 이동 기능 • 동서 방향 이동 • 블레이드 홀더 베이스 이동 	<ul style="list-style-type: none"> • 남북 방향 위치 이동: ±24 mm

작동 환경

작동 온도 범위	+18 °C~+30 °C
작동 상대 습도	20~80 %, 비응축
작동 고도	최대 해발 2,000 m

운반 및 보관 환경

운반 온도 범위	-29 °C~+50 °C
보관 온도 범위	+5 °C~+50 °C
운반 및 보관 상대 습도	10~85 %, 비응축

4. 제품 설치

4.1 설치 장소 요건

- 진동이 없고 안정적이며 평평한 실험실 테이블에 설치
- 진동이 발생할 수 있는 기기가 주변에 없어야 함
- 실내 온도는 18°C~30°C의 범위를 유지해야 함
- 핸드휠 사용을 방해하는 장애물이 없어야 함



위험

폭발 위험

사망, 심각한 상해 또는 재산 피해가 발생할 수 있습니다.

- 폭발 위험이 있는 실내에서는 본 제품을 사용하지 마십시오.

4.2 기본 배송 - 포장 목록

HistoCore BIOCUT 구성: 14 9BIO000C1

수량	구성품 설명	주문번호
1	HistoCore BIOCUT 기본 기기	14 0517 56235
1	시편 클램프용 미세 방향 조절형 장치	14 0502 37717
1	퀵클램핑 장치	14 0502 37718
1	범용 카세트 클램프	14 0502 37999
1	블레이드 홀더 베이스	14 0502 55546
1	투인원 블레이드 홀더 E	14 0502 54497

HistoCore BIOCUT 기본 기기에 포함되는 배송 목록은 다음과 같습니다.

수량	구성품 설명	주문번호
	HistoCore BIOCUT 기본 기기	14 0517 56235
1	핸드휠, 조립	14 0501 38181
1	정전기 방지 폐기물 트레이	14 0517 56237
1	상단 트레이	14 0517 56261
1	서비스 팩, HistoCore BIOCUT	14 0517 56318
1	Schnorr 안전 워셔 10x6.4x0.7	14 3017 00073
1	육각 스크류 M6x16 DIN7984	14 2101 23130
1	커버 디스크	14 3025 00008
1	사용설명서(영어, 언어 CD 14 0517 80200)	14 0517 80001

4 제품 설치

자신의 용도에 맞도록 아래에 명시된 액세서리와 함께 기본 기기를 구성할 수 있습니다. 작업 가능한 구성을 갖추려면 아래에 언급된 카테고리 중 최소한 하나의 품목을 주문해야 합니다.

기본 기기 HistoCore BIOCUT	14051756235	다음에 포함되지 않은 HistoCore BIOCUT 기본 기기: 방향 기능, 퀵클램핑 장치, 시편 클램프, 블레이드 또는 나이프 홀더 셋업
----------------------------------	-------------	---

하나 선택

시편 방향	14050237717	시편 클램프용 미세 방향 조절형 장치(*)
	14050238949	시편 클램프용 방향 조절형 장치(*)
	14050238160	시편 클램프용 고정형 장치

(*) 표시 고정 장치에 더해 주문해야 합니다.

퀵클램핑 장치(*)	14050237718	퀵클램핑 장치(*)
------------	-------------	------------

최소한 하나의 시편 클램프를 주문하십시오.

시편 클램프	14050237999	범용 카세트 클램프
	14050238005	기본 시편 클램프 50x55 mm
	14050237998	기본 시편 클램프 40x40 mm
	14050238967	대형 카세트 클램프
	14050246573	Leica RM CoolClamp

최소한 하나의 블레이드 또는 나이프 홀더 베이스와 하나의 블레이드 또는 나이프 홀더를 주문하십시오.

블레이드 홀더 베이스 및 블레이드 홀더	14050255546	블레이드 홀더 베이스
	14050254497	투인원 블레이드 홀더 E
나이프 홀더 베이스 및 나이프 홀더	14050237962	나이프 홀더 베이스
	14050237993	나이프 홀더 N
	14050238961	물통 포함 로우 프로파일 나이프 홀더 E

추가 액세서리 옵션과 나이프/블레이드는 6장 (→ P. 46 – 6. 옵션 부속품)을 참조하십시오.



팁

주문한 부속품은 별도의 상자에 담겨 배송됩니다.

배송된 모든 부속품을 포장 목록 및 주문서와 비교하여 배송에 문제가 없는지 확인하십시오. 배송에 문제가 있으면 Leica Biosystems 영업점에 바로 연락하십시오.

4.3 포장 풀기 및 설치



경고

포장을 풀 때 포장물에서 부속품 또는 제품이 떨어지는 경우
심각한 상해나 재산 피해가 발생할 수 있습니다.

- 주의해서 제품의 포장을 푸십시오.
- 포장을 푼 다음 제품을 수직 상태로 운반하십시오.
- 포장 외부에 부착된 포장 풀기 지침 또는 사용 설명에 나온 방법을 반드시 따르십시오.



경고

제품을 부적절하게 들어올리는 경우

심각한 상해나 재산 피해가 발생할 수 있습니다.

- 본 제품을 들어올릴 때는 전면의 베이스 플레이트와 후면의 기기 아래에 부착된 사용 설명 및 포장 풀기 지침에 나온 부분만 잡으십시오.
- 본 제품을 들어올릴 때 핸드휠 그립, 코스 이송 휠 또는 단면 두께 설정용 회전 스위치를 잡아서서는 안 됩니다.
- 제품을 운반하기 전에 시편 잔해물 트레이를 깨끗하게 비우시기 바랍니다.



경고

제품을 부주의하게 운반하는 경우

기기와 작업면 사이에 손이나 손가락이 끼면서 심각한 상해가 발생할 수 있습니다.

- 본 제품을 운반할 때는 전면의 베이스 플레이트와 후면의 기기 아래에 부착된 사용 설명 및 포장 풀기 지침에 나온 부분만 잡으십시오.
- 기기와 작업면 사이에 손이 들어가지 않도록 주의하십시오.



경고

제품이 적절한 실험실 테이블 위에 받침 돌기 4개가 밀착된 안정적 상태로 놓이지 않은 경우

심각한 상해나 재산 피해가 발생할 수 있습니다.

- 상단이 평평하고 진동이 없는 실험용 테이블에만 본 제품을 놓으십시오. 가능하면 바닥에서 진동이 전혀 발생하지 않아야 합니다.
- 제품의 받침 돌기 4개가 항상 테이블에 완벽하게 붙어 있어야 합니다.
- 본 제품을 수리 등을 위해 다른 사람이 움직인 적이 있는 경우에는 올바르게 놓여졌는지 꼭 확인하십시오.

4 제품 설치



주의

운반 중에 부속품이나 구성품이 느슨해지거나 손상되는 경우 재산 피해가 발생하거나 진단이 지연될 수 있습니다.

- 포장에는 잘못 운반된 경우 이를 나타내는 ShockDot 충격 표시기가 있습니다. 기기가 배송되면 먼저 표시기를 확인하십시오. 표시기가 실행된 경우 포장물이 규정 대로 취급되지 않은 것입니다. 이러한 경우 배송장에 적절하게 표시하고 제품이 손상되지 않았는지 확인하십시오.



팁

배송 상자와 완충제는 반품 시 필요하니 따로 보관해 두십시오. 제품을 반품할 때는 아래의 지침을 역순으로 따르십시오.



그림 6

- 포장끈과 접착 테이프(→ "그림 6-1")를 제거하십시오.
- 골판지 상자의 덮개(→ "그림 6-2")를 제거하십시오.



- 부속품 상자(옵션 부속품)(→ "그림 7-3")와 기본 배송 골판지 상자(→ "그림 7-4")를 꺼내십시오.



그림 7



그림 8

- 고정 구조물(→ "그림 8-5")을 제거하십시오. 고정 구조물 가장자리의 움푹 들어간 부분(→ "그림 8-6")을 잡고 위로 빼내면 됩니다.
- 외부 골판지 벽(→ "그림 8-7")을 제거하십시오.
- 제품(→ "그림 8-8")을 들어 올리십시오. 전면의 베이스 플레이트(→ "그림 9-11")와 후면의 제품 아래 부분(→ "그림 9-12")을 잡고 완충재(→ "그림 8-9")에서 빼면 됩니다. (그림은 참고용입니다)

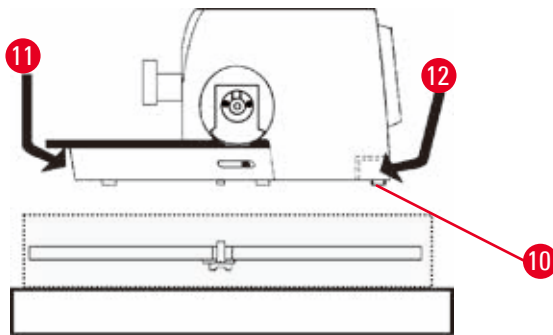


그림 9

- 제품을 평평한 실험실 테이블에 놓으십시오. 베이스 플레이트의 뒤에 있는 슬라이딩 부분(→ "그림 9-10")을 이용하면 테이블에서 제품을 쉽게 옮길 수 있습니다.
- 제품을 옮기려면 베이스 플레이트(→ "그림 9-11")의 앞부분을 잡고 가볍게 들어올린 후 슬라이딩 부분으로 지지하면서 제품을 움직이십시오.

4 제품 설치

4.4 핸드휠 조립



팁

제품을 사용하려면 먼저 핸드휠을 조립해야 합니다. 필요한 부품과 공구는 배송되는 공구 키트에서 찾을 수 있습니다.

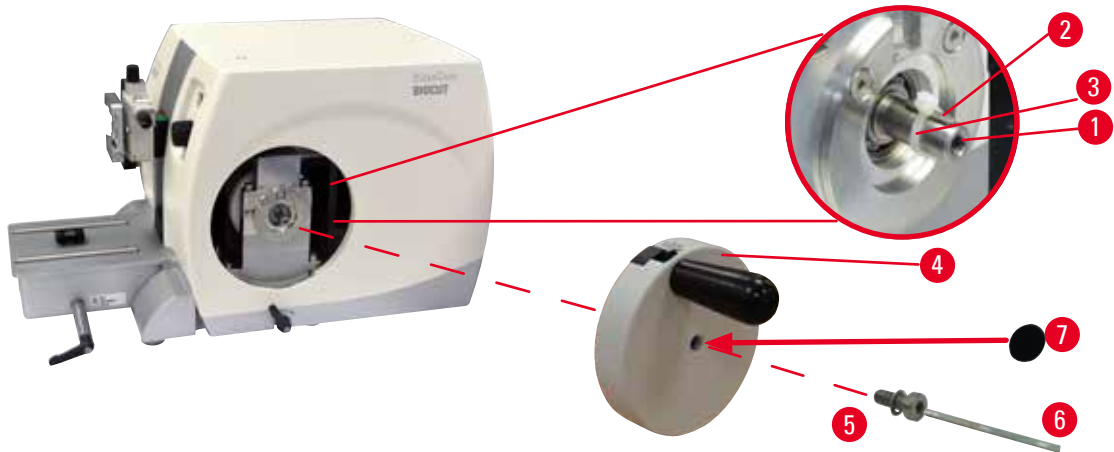


그림 10

페더 키(→ "그림 10-2")는 핸드휠 샤프트(→ "그림 10-1")에 느슨하게 끼워져 있으며 운송 중에는 케이블 타이로 고정됩니다.

1. 케이블 타이(→ "그림 10-3")를 제거하십시오.



주의

핸드휠을 장착할 때 페더 키가 손실된 경우
제품을 사용할 수 없어서 진단이 지연될 수 있습니다.

- 핸드휠을 조립하기 전에 페더 키가 핸드휠 샤프트에 있는지 확인하십시오.

2. 핸드휠(→ "그림 10-4")을 핸드휠 샤프트(→ "그림 10-1")에 끼우십시오(그림 참조).
3. 핸드휠의 중앙 홀에 스크류(→ "그림 10-5")를 끼워서 4번 육각 키(→ "그림 10-6")로 조이십시오.
4. 접착형 커버 디스크(→ "그림 10-7")에서 커버 호일을 제거하고 커버 디스크를 핸드휠에 붙이십시오.

5. 작동

5.1 작동 구성품 및 기능

5.1.1 단면 두께 설정

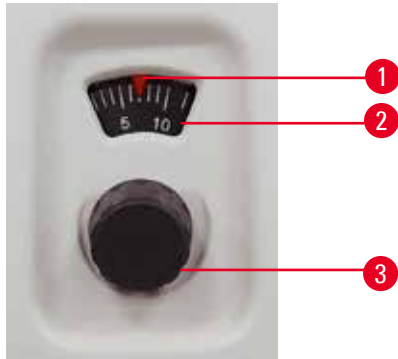


그림 11

단면 두께는 마이크로톰의 오른쪽에 있는 회전 스위치(→ "그림 11-3")를 돌려서 설정합니다.

설정 범위: 1~60 μm

1~10 μm에는 1 μm 단위

10~20 μm에는 2 μm 단위

20~60 μm에는 5 μm 단위

각 케이스의 단면 두께 설정이 창(→ "그림 11-2")에 표시됩니다.

눈금에서 선택한 단면 두께가 적색 포인터(→ "그림 11-1")와 일치해야 합니다.

5.1.2 코스 이송 휠

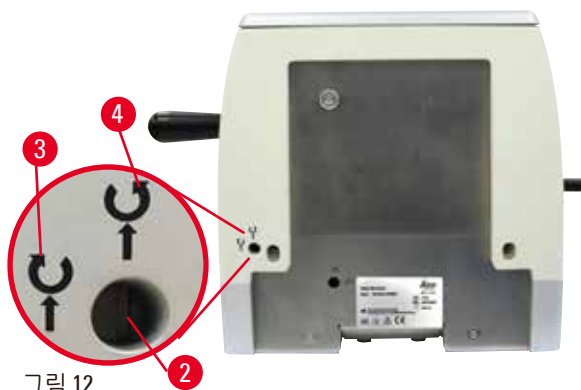


그림 12

코스 이송 휠(→ "그림 12-1")의 방향을 시계 방향 또는 시계 반대 방향으로 돌려서 표본 고정 헤드를 이동할 수 있습니다. 제품의 후면 플레이트에 조정 슬롯(→ "그림 12-2")이 있습니다. 배송 시 제공되는 일자형 스크류 드라이버를 이용해 이 슬롯이 수평 상태가 되도록 시계 방향(→ "그림 12-3")으로 돌리거나 수직 방향이 되도록 시계 반대 방향(→ "그림 12-4")으로 돌리십시오.

코스 모션을 이용해 시편을 앞으로 (나이프 방향으로) 또는 뒤로 (나이프 반대 방향으로) 이동할 수 있습니다.

후방/전방 끝부분에 도달하면 코스 이송 휠을 돌리기 힘들 수 있습니다. 전방 끝부분에서는 더 이상의 이송 이동이 불가능합니다.



주의

핸드휠과 코스 이송 휠을 동시에 회전하는 경우 시편이 손상될 수 있습니다.

- 핸드휠을 회전할 때는 코스 이송 휠을 돌리지 마십시오.

5.1.3 시편 후퇴



그림 13

무소음 시편 후퇴를 이용하면 리본 작업을 쉽게 처리할 수 있으며, 표본 고정 헤드의 복귀 스트로크 중에 접촉이 차단되어 잘린 블록 표면과 블레이드가 손상되지 않습니다. 사용자가 ON 또는 OFF로 설정할 수 있습니다.

삭정 시 흔들기 진동 모드를 사용할 때에는 후퇴 기능을 끄는 것이 좋습니다. 후퇴 기능이 켜지면 표본 고정 헤드가 하단 전환점에 도달할 때 시편이 약 40 μm 뒤로 이동합니다. 표본 고정 헤드가 상단 전환점에 도달하면 후퇴값과 선택한 단면 두께가 제공됩니다.

필요하면 배송 시 제공되는 일자형 스크류 드라이버를 이용해 제품의 후면에서 시편 후퇴 기능을 직접 끌 수 있습니다(→ "그림 13"). 후퇴 기능을 중지하려면 슬롯을 가로(OFF) 상태로 돌리십시오. 후퇴 기능을 사용하려면 슬롯을 세로(ON) 상태로 돌리십시오.

시편 후퇴 기능을 On 또는 Off로 전환하기 전에 핸드휠을 돌려서 표본 고정 헤드를 상단 위치로 돌리십시오.

5.1.4 기계식 삭정 기능

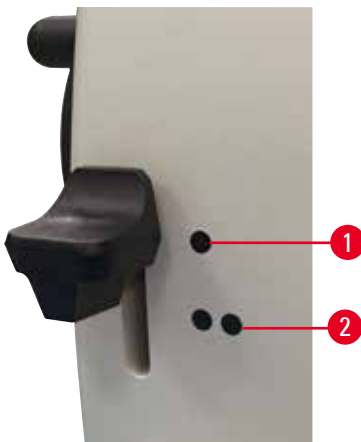


그림 14

제품에는 기계식 삭정 기능이 장착되어 있으며, 삭정 레버는 3개의 모드로 설정할 수 있습니다 (0 = 삭정 레버를 누르지 않음, 10 μm, 30 μm).

(→ "그림 14-1") 및 (→ "그림 14-2") 포인트는 2개의 삭정 단계를 나타냅니다.

(→ "그림 14-1") = 10 μm

(→ "그림 14-2") = 30 μm

삭정 기능을 사용하려면 레버를 두 지점 중 하나로 누르고 누른 상태를 유지하십시오. 핸드휠을 한 번 돌릴 때마다 시편이 10 μm 또는 30 μm 움직입니다. 레버를 놓으면 레버가 원래의 위치(영점 위치)로 자동으로 돌아갑니다. 이렇게 되면 삭정 기능이 사용중지되고 핸드휠을 돌릴 때마다

(→ P. 31 – 5.1.1 단면 두께 설정)에서 설정한 단면 두께가 적용됩니다.



팁

설정된 단면 두께가 선택한 삭정값에 합산되지 않습니다.
 설정된 단면 두께가 선택한 삭정값보다 큰 경우에는 설정된 단면 두께가 적용됩니다.

5.1.5 미세 방향 조정형 시편 고정 장치



팁

방향 조정형 시편 고정 장치의 킥클램핑 장치에서 옵션 부속품인 모든 시편 클램프를 사용할 수 있습니다.

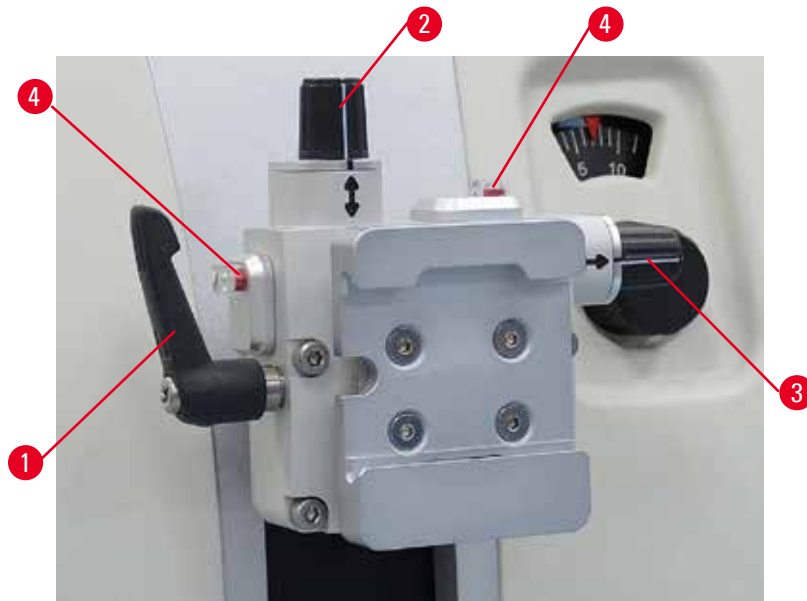


그림 15

방향 조정형 시편 고정 장치를 이용하면 시편을 고정할 때 시편 표면의 위치를 간단하게 조정할 수 있습니다.
 방향 조정형 시편 고정 장치는 방향 조정 불가형 장치(옵션 부속품)로 교체할 수 있습니다.

영점 위치 표시

영점 위치를 더욱 효과적으로 표시하기 위해 2개의 적색 표시기(→ "그림 15-4")가 사용됩니다.
 두 표시기가 완전히 보이고 두 개의 세트스크류가 동시에 영점 위치에 있어서 흰색 마크가 화살표와 정렬된 상태이면 시편이 영점 위치에 있다는 뜻입니다.

시편 방향 설정



경고

후퇴 단계에서 시편의 방향을 조정할 경우

후퇴 단계에서 시편의 방향을 조정하면 시편이 손상될 수 있습니다.

- 후퇴 단계에서 시편 블록의 방향을 조정하면 안 됩니다. 후퇴 단계에서 시편 블록의 방향을 조정하면 후퇴값에 선택한 단면 두께값을 더한 값만큼 시편 블록이 앞으로 이동한 후 다음 절편이 이루어집니다. 이 경우 시편과 나이프/블레이드가 모두 손상될 수 있습니다.

1. 표본 고정 헤드를 상단 끝부분까지 올리고 핸드휠 잠금 장치를 사용 설정하십시오.
2. 클램프를 풀려면 편심 레버(→ "그림 15-1")를 시계 방향으로 돌리십시오.
3. 세트스크류(→ "그림 15-2")를 돌려서 시편을 세로 방향으로 설정하십시오.
세트스크류(→ "그림 15-3")를 돌려서 시편을 가로 방향으로 설정하십시오. 세트스크류를 완전히 돌릴 때마다 시편이 2°씩 기울어집니다. 세트스크류를 4번 완전히 돌려서 어떤 방향이든 한 방향으로 8°까지 기울일 수 있습니다. 오차는 약 ±0.5°입니다. 기울기 정도를 쉽게 짐작할 수 있도록 손잡이에 흰색 표시가 있으며 세트스크류를 돌릴 때 클릭 소리가 납니다.
4. 현재의 방향을 고정하려면 편심 레버(→ "그림 15-1")를 시계 반대 방향으로 돌리십시오.



팁

대형 기본 시편 클램프(50 x 55 mm) 또는 대형 카세트 클램프를 사용하면 남북 방향으로 ±8°의 시편 방향 설정을 할 수 없습니다. 이 경우 대형 기본 시편 클램프(50 x 55 mm)에서 사용할 수 있는 각도는 약 ±4°뿐입니다.

5.1.6 힘 밸런스 미세 조정



그림 16

무게가 다른 부속품을 표본 고정 헤드(→ "그림 16-1")에 장착하면 힘 밸런스 재조정이 필요한지 확인해야 합니다.

- 새 부속품을 부착하고 시편을 클램프로 고정하십시오.
- 핸드휠을 돌려서 표본 고정 헤드를 수직 이동 범위의 절반 위치로 설정하십시오(→ "그림 16"). 표본 고정 헤드가 이 위치에 고정되면 설정이 정확한 것입니다. 표본 고정 헤드가 위 또는 아래로 움직이면 미세 조정이 필요합니다.



경고

힘 밸런스가 잘못 조정된 경우

나이프와 접촉하여 작업자가 심각한 부상을 입거나 시편이 손상될 수 있습니다.

- 본 제품을 사용하기 전에 힘 밸런스가 올바르게 미세 설정되었는지 확인하십시오.
- 미세 조정이 적절히 설정되지 않았으면 제품을 사용하지 말고 재조정을 먼저 하십시오.
- 특히 표본 고정 헤드에서 부속품을 교체한 경우 즉시 힘 밸런스를 미세 조정하십시오.



그림 17

마이크로톰의 베이스 플레이트에서 시편 잔해물 트레이를 제거한 후 스크류(→ "그림 17-1")를 돌려서 힘 밸런스를 조정합니다. 조정 시 손잡이가 있는 5번 육각 키를 사용하십시오.

- 표본 고정 헤드가 아래로 움직이면 스크류(→ "그림 17-1")를 시계 방향으로 반바퀴 정도 돌리십시오.
- 표본 고정 헤드가 위로 움직이면 스크류(→ "그림 17-1")를 시계 반대 방향으로 반바퀴 정도 돌리십시오.
- 잠금을 해제한 후에도 표본 고정 헤드가 전혀 움직이지 않을 때까지 위 과정을 반복하십시오.



팁

표본 고정 헤드가 더 이상 움직이지 않을 때까지 조정 과정을 여러 번 반복하십시오.

5 작동

5.2 투인원 블레이드 홀더 E 삽입

5.2.1 블레이드 홀더 베이스 설치

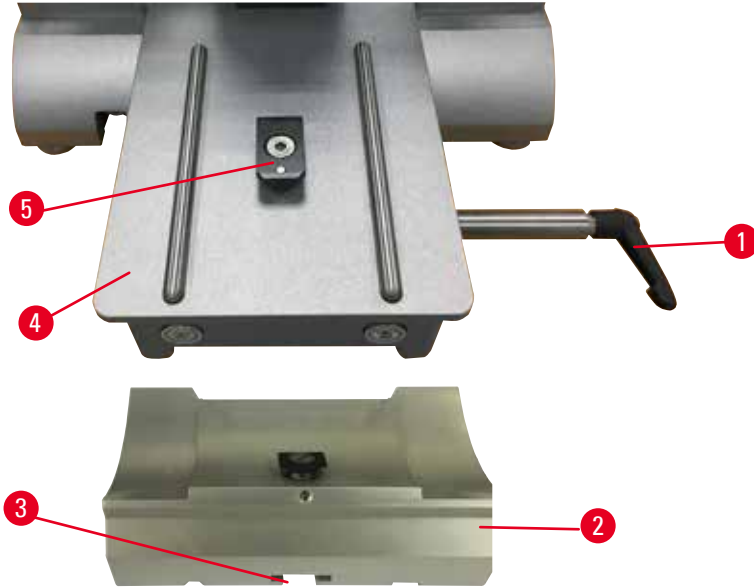


그림 18

1. 고정 레버(→ "그림 18-1")를 시계 반대 방향으로 돌려서 잠금을 해제하십시오.
2. 마이크로통 베이스 플레이트(→ "그림 18-2")의 T피스(→ "그림 18-3")에 블레이드 홀더 베이스(→ "그림 18-5") 아래에 있는 홈(→ "그림 18-4")을 맞춰서 끼우십시오.
3. 마이크로 베이스 플레이트에서 블레이드 홀더 베이스(→ "그림 18-2")를 앞뒤로 움직일 수 있습니다. 이렇게 되면 투인원 블레이드 홀더 E를 시편 절편에 가장 적합한 위치에 놓을 수 있습니다. 블레이드 홀더 베이스를 고정하려면 고정 레버(→ "그림 18-1")를 시계 방향으로 돌리십시오.

5.2.2 투인원 블레이드 홀더 E 삽입

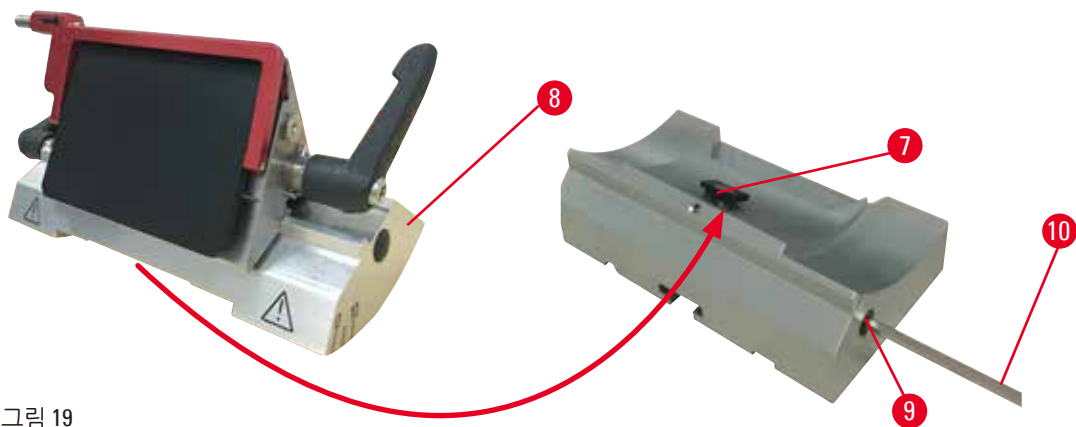


그림 19

1. 4번 육각 키(→ "그림 19-9")를 이용해 편심 볼트(→ "그림 19-10")를 푸십시오.
2. 나이프 홀더 베이스(→ "그림 19-8")의 T피스(→ "그림 19-7")에 투인원 블레이드 홀더 E(→ "그림 18-2")의 아래에 있는 홈을 끼우십시오.
3. 고정하려면 편심 볼트(→ "그림 19-9")를 조이십시오.

5.3 여유각 조정

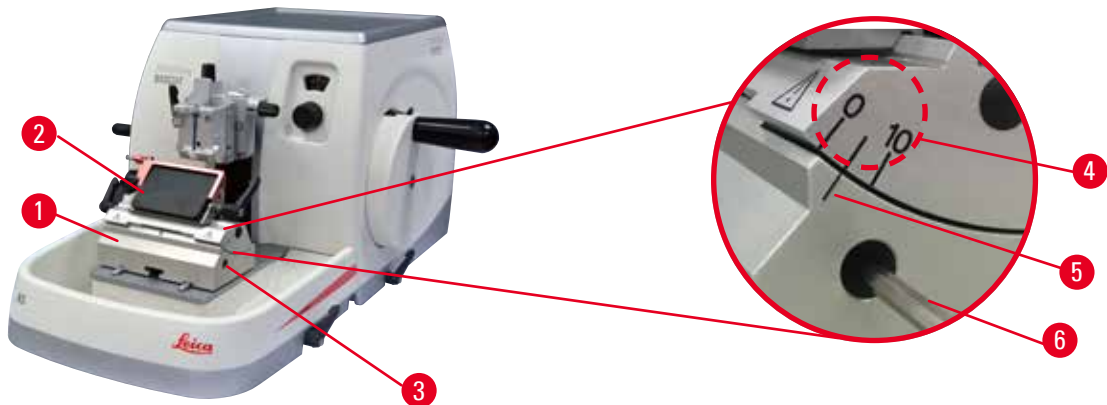


그림 20

여유각의 조정을 위한 눈금(0°, 5°, 10°)(→ "그림 20-4")이 투인원 블레이드 홀더 E(→ "그림 20-2")의 우측면에 표시되어 있습니다. 블레이더 홀더 베이스(→ "그림 20-5")의 오른쪽에는 여유각 조정 시 참조할 수 있는 눈금(→ "그림 20-1")도 표시되어 있습니다.

1. 4번 육각 키(→ "그림 20-3")를 이용해 투인원 블레이드 홀더 E(→ "그림 20-6")를 움직일 수 있을 때까지 스크류(→ "그림 20-2")를 푸십시오.
2. 원하는 여유각의 눈금이 블레이드 홀더 베이스의 기준선과 일치할 때까지 투인원 블레이드 홀더 E를 이동하십시오. 확대된 그림(→ "그림 20")에서는 여유각이 5°로 설정되어 있습니다.



팁

투인원 블레이드 홀더 E의 권장 여유각 설정은 2.5°~5°입니다.

3. 이 위치에서 투인원 블레이드 홀더 E를 아래로 누르고 고정용 스크류(→ "그림 20-3")를 다시 조이십시오.

5.4 범용 카세트 클램프 삽입

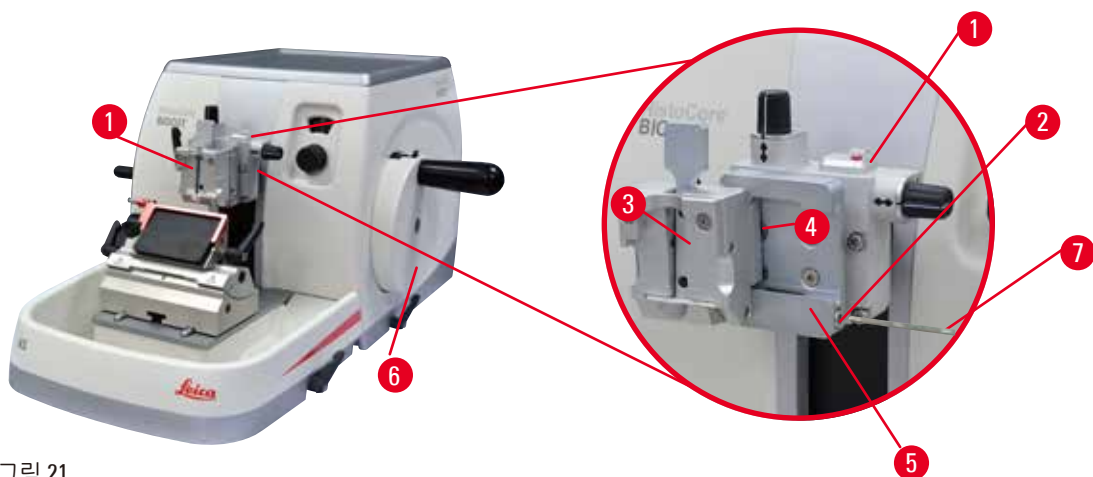


그림 21

방향 설정 기능이 있는 시편 홀더 고정 장치 1개와 이 기능이 없는 시편 홀더 고정 장치 1개가 있습니다. (→ P. 46 – 6. 옵션 부속품)의 내용을 참조하십시오. 방향 조정형 시편 고정 장치를 이용하면 시편을 고정할 때 시편 표면의 위치를 간단하게 조정할 수 있습니다. 킥클램핑 장치(→ "그림 21-5")를 이용해 사용 가능한 모든 액세스리 시편 클램프를 고정시킬 수 있습니다. 자세히 알아보려면 (→ P. 46 – 6. 옵션 부속품)의 내용을 참조하십시오.

다음 과정을 따르십시오.

1. 핸드휠(→ "그림 21-1")을 돌려서 상단 끝부분까지 표본 고정 헤드(→ "그림 21-6")를 움직이고 핸드휠 잠금 장치를 잠그십시오.
2. 고정 레버를 풀려면 4번 육각 키(→ "그림 21-2")를 이용해 킥클램핑 장치(→ "그림 21-5")의 스크류(→ "그림 21-7")를 시계 반대 방향으로 돌리십시오.
3. 범용 카세트 클램프(→ "그림 21-4")의 가이드(→ "그림 21-3")를 왼쪽에서 킥클램핑 장치(→ "그림 21-5") 안으로 최대한 밀어 넣으십시오.
4. 카세트 클램프를 고정하려면 스크류(→ "그림 21-2")를 시계 방향으로 최대한 돌리십시오.



팁

부속품으로 제공되는 모든 시편 클램프는 뒷면에 같은 종류의 가이드가 장착되어 있으므로 여기에 나온 카세트 클램프의 예를 참조하여 같은 방식으로 삽입하면 됩니다.

5.5 시편 고정



경고

사용자가 부적절한 작업 과정에서 나이프/블레이드를 손으로 잡은 경우

나이프/블레이드를 설치한 상태에서 시편을 놓으면 심각한 상해가 발생할 수 있습니다.

- 시편을 마이크로톰에 놓기 전에 박절날이 안전 가드에 덮여 있고 핸드휠 잠금이 제대로 이루어졌는지 확인하십시오. 사용자가 시편을 마이크로톰에 올려 놓고 나이프/블레이드를 삽입하려는 경우 시편 블록을 올려놓은 다음에 나이프/블레이드를 장착하고 고정해야 합니다.

1. 시편 클램프가 상단 끝부분에 닿을 때까지 핸드휠을 돌리십시오.
2. 핸드휠을 잠그거나 핸드휠 잠금 장치(→ P. 19 – 2.3.1 핸드휠 잠금)를 사용하십시오.
3. 시편을 시편 클램프에 넣으십시오.



팁

시편을 다양한 시편 클램프와 시편 홀더에 넣는 방법에 대한 세부 설명이 (→ P. 46 – 6. 옵션 부속품)에 나와 있습니다.

5.6 나이프/일회용 블레이드 고정



경고

나이프 또는 블레이드가 부적절한 방식으로 취급 및 처리된 경우
매우 날카로운 나이프/블레이드와 접촉하여 심각한 상해가 발생할 수 있습니다.

- 나이프와 블레이드를 취급할 때는 특히 주의하십시오.
- 나이프/블레이드를 취급할 때는 항상 보호 장구(베임 방지 보호장갑 포함)를 착용하십시오.
- 나이프와 블레이드는 사람들이 다치지 않도록 안전한 용기(예: 전용 케이스)에 넣어 폐기하십시오.
- 나이프를 날카로운 면이 위를 향하도록 놓아서는 안 되며, 떨어지는 칼을 손으로 잡으면 안 됩니다.
- 나이프/블레이드를 장착하고 고정하기 전에 항상 시편을 고정하십시오.



경고

나이프/블레이드 홀더에 나이프/블레이드 2개를 설치한 경우
매우 날카로운 나이프/블레이드와 접촉하여 심각한 상해가 발생할 수 있습니다.

- 나이프/블레이드 홀더에 나이프/블레이드를 2개 이상 고정하지 마십시오. 나이프/블레이드 홀더의 중앙에 나이프/블레이드를 놓으십시오. 나이프/블레이드가 나이프/블레이드 홀더의 테두리를 벗어나면 안 됩니다.



경고

투인원 블레이드 홀더에 사용된 블레이드가 너무 두껍거나 얇습니다.
샘플이 손상되었습니다.

- 블레이드는 최대 두께가 0.322 mm 이하, 최소 두께가 0.246 mm 이상인 것을 사용하십시오.
- 권장되는 호환 블레이드는 옵션 액세스리(→ P. 46 – 6. 옵션 부속품)에서 확인할 수 있습니다.



경고

블레이드가 압력판의 상부 가장자리와 평행하게 설치되지 않았습니다. 과도한 파라핀이나
깨끗하지 않은 인서트 등이 원인일 수 있습니다.

측면 이동 기능을 사용할 경우 블레이드를 압력판과 평행하게 설치하지 않으면 절단면이
바람직하지 않은 모습으로 나타날 수 있습니다. 예를 들어, 단면이 너무 두껍거나 얇다면 최악의
경우 단면 내부의 떨림으로 시편이 손상될 수도 있습니다.

- 만족스럽지 않은 섹션 결과가 나오면 섹션 작업을 계속하지 마십시오.
- 날을 다시 설치하고 압력판의 상단 가장자리와 평행한지 확인하십시오.
- 측면 이동 기능을 이용하여 날을 움직인 후에는 항상 날과 압력판 사이의 평행 상태를 확인하십시오.
- 사용 전에 파라핀 폐기물이 없으며 인서트가 깨끗한지 확인하십시오.

5 작동

하이 프로파일 블레이드 삽입

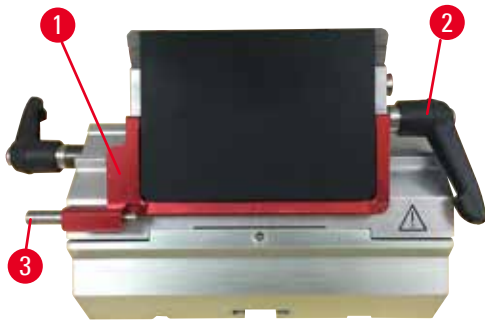


그림 22

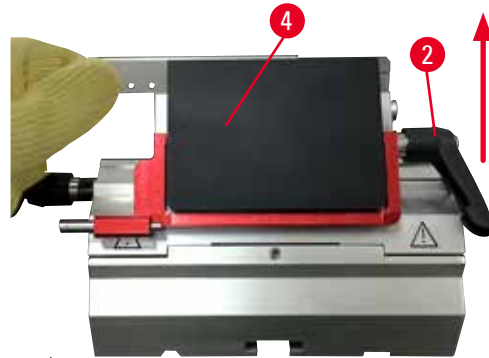


그림 23

1. 안전 가드(→ "그림 22-1")를 아래로 내리십시오.
2. 블레이드를 삽입하려면 오른쪽 고정 레버(→ "그림 22-2")를 시계 반대 방향으로 돌리십시오.
3. 블레이드를 위 또는 옆에서 조심스럽게 밀어 넣으십시오. 블레이드가 중심에 위치하게 하십시오. 압력 플레이트(→ "그림 23-4")의 상단면과 평행이 되어야 합니다.
4. 블레이드를 고정하려면 고정 레버(→ "그림 22-2")를 시계 방향으로 돌리십시오.

로우 프로파일 블레이드 삽입



그림 24



그림 25

로우 프로파일 블레이드를 사용할 때는 먼저 블레이드의 인서트(→ "그림 25-1")를 투인원 블레이드 홀더 E에 끼우고, 인서트의 하단 가장자리를 블레이드 홀더의 홈에 최대한 끼우십시오.

자석 2개가 인서트의 후면에 부착되어 있습니다(→ "그림 24-1"). 둥근날이 위로 향하게 하여 인서트를 끼운 다음에 자석이 작업자의 반대쪽(후면 압력 플레이트쪽)을 향하게 하십시오. 인서트를 아래로 끝까지 밀어서 블레이드가 박절날과 평행이 되게 하십시오. 이렇게 하지 않으면 시편이 손상될 수 있습니다.

그런 다음 하이 프로파일 블레이드 관련 설명에 따라 블레이드를 끼우십시오(→ P. 40 - 하이 프로파일 블레이드 삽입).

블레이드 제거



그림 26



그림 27

1. 고정 레버(→ "그림 26-2")를 시계 반대 방향으로 돌리십시오.
2. 블레이드 이젝터 위의 핀(→ "그림 26-3")을 누르십시오.



팁

블레이드를 안전하게 제거하려면 블레이드 이젝터를 이용하십시오.

3. 안전 가드(→ "그림 27-1")를 아래로 내리십시오. 자석이 달린 브러시(→ "그림 27-4")를 이용해 블레이드를 오른쪽으로 빼십시오.
투인원 블레이드 홀더 E에서 빼낸 블레이드는 블레이드 디스펜서(→ "그림 28") 아래에 있는 사용 후 블레이드 보관통에 넣으십시오.



그림 28



경고

나이프 또는 블레이드가 부적절한 방식으로 취급 및 처리된 경우
매우 날카로운 나이프/블레이드와 접촉하여 심각한 상해가 발생할 수 있습니다.

- 나이프와 블레이드를 취급할 때는 특히 주의하십시오.
- 나이프/블레이드를 취급할 때는 항상 보호 장구(베임 방지 보호장갑 포함)를 착용하십시오.
- 나이프와 블레이드는 사람들이 다치지 않도록 안전한 용기(예: 전용 케이스)에 넣어 폐기하십시오.
- 나이프를 날카로운 면이 위를 향하도록 놓아서는 안 되며, 떨어지는 칼을 손으로 잡으면 안 됩니다.
- 나이프/블레이드를 장착하고 고정하기 전에 항상 시편을 고정하십시오.



팁

나이프를 개별 나이프 홀더에 넣는 방법에 대한 세부 설명이 (→ P. 46 – 6. 옵션 부속품)에 나와 있습니다.

5 작동

5.7 시편 삭정



경고

코스 이송의 휠 회전 방향을 잘못 선택한 경우
시편이 손상될 수 있습니다.

- 제품 후면에 나온 코스 이송 휠 방향의 설정을 확인하여 코스 이송 휠의 회전 방향이 올바르게 선택되었는지 확인하십시오.



주의

핸드휠과 코스 이송 휠을 동시에 회전하는 경우
시편이 손상될 수 있습니다.

- 핸드휠을 회전할 때는 코스 이송 휠을 돌리지 마십시오.



경고

수동으로 빠르게 삭정할 때 핸드휠의 잠금을 풀 후에 나이프/블레이드와 시편 사이에 손가락이 들어간 경우
핸드휠의 잠금이 풀릴 때 핸드휠을 돌리면서 작업자가 베임 부상을 당할 수 있습니다.

- 삭정 및 절편 중에는 시편과 나이프/블레이드 사이에 손가락을 넣지 마십시오.

1. 코스 이송 휠을 돌려서 시편을 후방 끝부분으로 옮기십시오.
2. 나이프/블레이드 홀더 베이스에서 나이프/블레이드 홀더를 시편 바로 앞까지 미십시오.
3. 나이프/블레이드와 관련하여 시편 표면의 방향을 정하십시오(방향을 설정할 수 있는 시편 홀더만 해당).
4. 핸드휠 잠금 장치 또는 핸드휠 브레이크 레버의 잠금을 해제하십시오.
5. 2단계의 기계적 삭정 기능을 이용하고 원하는 삭정 두께에 맞게 레버를 누르십시오.
6. 핸드휠을 돌려서 삭정 과정을 시작하십시오.
7. 원하는 시편 레벨에 도달하면 삭정 과정을 중단하십시오.
8. 삭정 레버의 잠금을 푸십시오.

5.8 절편



경고

사용자가 본 제품 작동을 위한 자격 요건을 충족하지 않는 경우

사용자가 제품을 부적절하게 사용할 경우 핸드휠이 잠기지 않은 상태에서 표본 고정 헤드가 나이프 홀더에 떨어지면서 시편이 나이프/블레이드에 접근할 때 심각한 상해가 발생하거나 시편이 손상될 수 있습니다.

- 충분한 교육을 받아 자격을 갖춘 전담 실험실 사용자만 본 제품을 사용하게 하십시오.
- 본 제품을 사용하려면 먼저 본 사용설명서를 자세히 읽고 제품의 기술적 기능을 모두 숙지해야 합니다.



경고

개인보호장구를 착용하지 않는 경우

사용자가 부상을 입을 수 있습니다.

- 마이크로톰을 사용할 때는 항상 개인보호장구를 착용하십시오. 안전화, 안전 장갑, 마스크, 보호경을 착용해야 합니다.

**경고**

적절한 보호복 없이 제품 및 부서지기 쉬운 시편을 사용하는 경우

부서지기 쉬운 시편을 박절하는 동안 파편에 의한 심각한 상해가 발생할 수 있습니다.

- 항상 적절한 보호복(보호경 포함)을 착용하고 부서지기 쉬운 시편을 박절할 때는 특히 주의하십시오.

**경고**

시편 절편을 위한 프레임 조건이 충분하지 않은 경우

단면 두께가 바뀌거나 시편이 압축 또는 접히거나 단면이 박리된 경우 시편이 손상되거나 절편이 제대로 이루어지지 않을 수 있습니다.

- 절편 결과가 만족스럽지 않으면 절편을 중단하십시오.
- 올바른 절편이 이루어지기 위한 모든 조건이 충족되었는지 확인하십시오. 자세한 내용은 본 사용설명서의 문제 해결 섹션을 참조하십시오.
- 절편 결과가 만족스럽지 않은 문제와 관련하여 정보가 충분하지 않으면 Leica Biosystems의 관련 전문가에게 문의하십시오.

**경고**

핸드휠을 시계 반대 방향으로 돌린 경우

상해가 발생하거나 시편이 손상될 수 있습니다.

- 핸드휠을 시계 반대 방향으로 돌리면 핸드휠 잠금 장치가 오작동할 수 있습니다.

**경고**

핸드휠의 회전 속도가 시편의 경도에 맞지 않은 경우

제품 또는 시편이 손상될 수 있습니다.

- 핸드휠의 회전 속도를 시편의 경도에 맞게 설정해야 합니다. 시편의 경도가 높은 경우 회전 속도를 낮추십시오.

**경고**

수동 섹션 절단 모드에서는 사용자가 핸드 휠을 매우 빠르게 회전하여 시편 블록을 절단합니다.

이로 인해 섹션 절단 품질이 떨어지고 시편이 손상될 수 있습니다.

- 수동 섹션 절단 모드에서는 핸드 휠의 회전 속도가 60rpm을 초과하지 않아야 합니다.

**주의**

나이프/블레이드 홀더가 옆으로 이동하여 시편이 후퇴되거나 다시 삭정되지 않는 경우

시편이 손상될 수 있습니다.

- 나이프/블레이드 홀더가 옆으로 옮겨질 때마다 표본 고정 헤드를 빼고 시편 블록을 다시 다듬으십시오.



알림

제품 또는 부속품에는 부식성/강산성/알칼리성 시약이나 용제(예: 산을 포함하는 탈회 용액, 알칼리를 포함하는 수산화암모늄 등)가 사용되므로 부속품 및 구성품이 부식됩니다.

부속품이 오작동할 수 있습니다.

- 부식성/강산성/알칼리성 시약이나 용제가 제품 표면이나 부속품 위에 떨어지지 않도록 하십시오.
- 이러한 시약이나 용제가 제품 표면이나 부속품 위에 떨어지면 최대한 빨리 잔여물을 닦아내고 부속품을 충분히 건조시키십시오.
- 이러한 시약이나 용제를 자주 사용할 경우 필요에 따라 블레이드 홀더, UCC(범용 카세트 클램프) 및 기타 부속품을 매일 철저히 청소하십시오.

1. 필요한 단면 두께를 설정하거나 단면 두께를 표시하는 창에서 값 설정을 확인하십시오.
2. 삭정 및 절편 시에는 박절날의 다른 부분을 사용하십시오. 이렇게 하려면 나이프 홀더에서 나이프를 횡방향으로 옮기십시오. 횡방향 이동을 통해 투인원 블레이드 홀더 E를 이용하면 클램핑 탭 전체가 이동합니다.
3. 절편할 때는 핸드휠을 시계 방향으로 돌리십시오.



주의

핸드휠과 코스 이송 휠을 동시에 회전하는 경우 시편이 손상될 수 있습니다.

- 핸드휠을 회전할 때는 코스 이송 휠을 돌리지 마십시오.

4. 절편을 들어서 편 다음 현미경 슬라이드에 올려 놓으십시오.

5.9 시편 교체 또는 절편 중단



경고

핸드휠의 잠금이 해제되고 표본 고정 헤드가 나이프/블레이드 홀더에 떨어지는 경우 상해가 발생하거나 시편이 손상될 수 있습니다.

- 절편 단계가 아니면 핸드휠이 항상 잠금 상태로 있어야 합니다.



경고

후퇴 단계에서 시편의 방향을 조정할 경우

후퇴 단계에서 시편의 방향을 조정하면 시편과 나이프/블레이드가 손상될 수 있습니다.

- 후퇴 단계에서 시편 블록의 방향을 조정하면 안 됩니다. 후퇴 단계에서 시편 블록의 방향을 조정하면 후퇴값에 선택한 단면 두께값을 더한 값만큼 시편 블록이 앞으로 이동한 후 다음 절편이 이루어집니다. 이 경우 시편과 나이프/블레이드가 모두 손상될 수 있습니다.



경고

시편을 박절할 때 나이프/블레이드가 적절한 가드로 덮이지 않은 경우 심각한 상해가 발생할 수 있습니다.

- 나이프/블레이드를 안전 가드로 덮은 다음 나이프/블레이드를 조작하거나, 시편을 고정하거나, 시편을 교체해야 합니다.



경고

올바른 보호장구를 착용하지 않고 부적절한 방법으로 시편을 마이크로톰에 올려놓거나 마이크로톰에서 내리는 경우

작업자가 심각한 베임 부상을 입을 수 있습니다.

- 마이크로톰 내에서 시편을 취급할 때는 항상 베임 방지 안전장갑을 착용하십시오.
 - 핸드휠을 잠그고 안전 가드로 나이프 날을 덮은 다음 시편 고정 장치를 조작하거나 시편을 교체하십시오.
1. 시편을 상단 끝부분까지 올리고 핸드휠 잠금 장치를 사용 설정하십시오.
 2. 안전 가드로 절편 가장자리를 덮으십시오.
 3. 시편 클램프에서 시편을 꺼낸 다음 새 표본을 올려 놓으십시오.
 4. 새 시편 박절이 시작될 때까지 코스 이송 휠을 사용하여 시편 클램프를 뒤로 충분히 이동하십시오.

5.10 일일 작업 종료



경고

시편 잔해물 트레이가 분리 후 떨어진 경우

사용자가 부상을 입을 수 있습니다.

- 시편 잔해물 트레이를 분리할 때는 안전한 장소에 놓을 때까지 특별히 주의하십시오.



경고

나이프/블레이드가 부착된 상태로 나이프/블레이드 홀더를 마이크로톰에서 분리시키는 경우

매우 날카로운 나이프/블레이드와 접촉하여 심각한 상해가 발생할 수 있습니다.

- 마이크로톰에서 나이프/블레이드를 떼어내려면 먼저 베임 방지 장갑을 끼고 나이프/블레이드를 분리한 후 안전한 곳에 보관하십시오.



경고

나이프/블레이드가 부적절한 방식으로 보관된 경우

나이프/블레이드가 갑자기 떨어지면 심각한 상해가 발생할 수 있습니다.

- 사용하지 않는 나이프/블레이드는 항상 적절한 곳(예: 전용 나이프 케이스)에 보관하십시오.
- 나이프를 날카로운 면이 위를 향하도록 놓아서는 안 되며, 떨어지는 칼을 손으로 잡으면 안 됩니다.



경고

파라핀 잔해물이 바닥에 떨어졌지만 청소하지 않은 경우

미끄러지거나 나이프나 블레이드에 걸리는 등의 사유로 심각한 상해가 발생할 수 있습니다.

- 파라핀 잔해물이 바닥에서 퍼져서 위험해지기 전에 파라핀을 깨끗하게 제거하십시오.
- 적절한 신발을 착용하십시오.

1. 핸드휠을 돌려서 상단 끝부분까지 시편을 움직이고 핸드휠 잠금 장치를 잠그십시오.
2. 투인원 블레이드 홀더 E에서 블레이드를 분리하여 보관통에 넣거나, 나이프 홀더에서 나이프를 분리하여 나이프 케이스에 넣으십시오.
3. 시편 클램프에서 시편을 빼십시오.
4. 표본 고정 헤드를 뒤쪽 끝부분까지 옮기거나 나이프 홀더 베이스에서 나이프 홀더를 바깥쪽으로 옮기십시오.
5. 모든 시편 잔해물을 시편 잔해물 트레이에 넣은 다음 트레이를 비우십시오.
6. 기기를 청소하십시오(→ P. 78 – 8.1 제품 청소).

6 옵션 부속품

6. 옵션 부속품

6.1 시편 클램프의 고정물 조립



팁

제품의 기본 구성품과 함께 구매 주문서에 따라 시편 클램프용 미세 방향 조절형, 방향 조절형 또는 고정형 장치가 배송됩니다(시편 클램프를 가장 먼저 조립해야 함). 부속품으로 제공되는 모든 시편 클램프는 시편 클램프용 장치 중 하나와 함께 사용할 수 있습니다.

시편 클램프용 장치를 조립하기 전에 핸드휠 잠금 장치를 사용 설정하십시오.

6.1.1 시편 클램프용 고정형 장치



팁

표본 고정 헤드를 부착한 후 고무 링(→ "그림 29-5")을 제거하십시오.

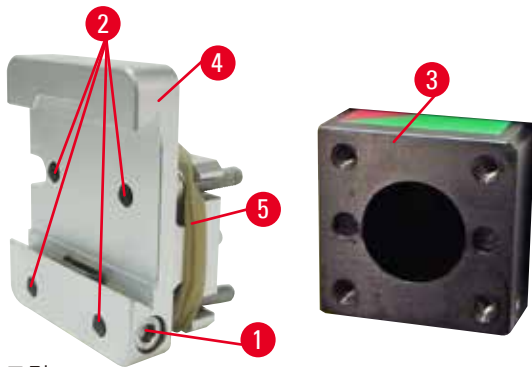


그림 29

표본 고정 헤드(→ "그림 29-4")에 시편 클램프용 고정 장치(→ "그림 29-3")를 스크류로 부착하십시오.

- 스크류(→ "그림 29-1")를 제거한 다음, 앞쪽에서 표본 고정 헤드(→ "그림 29-4")에 시편 홀더 장치(→ "그림 29-3")를 놓은 후, 3번 육각 키로 스크류(→ "그림 29-2")를 조이십시오.
- 그런 다음 측면에 스크류(→ "그림 29-1")를 삽입하고 4번 육각 키로 살짝 조이십시오.

6.1.2 시편 클램프용 방향 조절형 장치

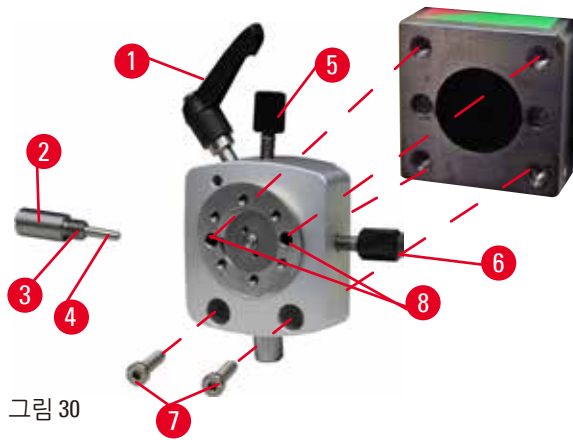


그림 30

- 편심 볼트(→ "그림 30-1")를 시계 반대 방향으로 돌려서 푸십시오.
- 일자형 드라이버로 스톱피스(→ "그림 30-2")를 완전히 푼 다음, 스프링(→ "그림 30-3") 및 핀(→ "그림 30-4")과 함께 빼십시오.
- 세트스크류 (→ "그림 30-5")와 (→ "그림 30-6")을 완전히 푸십시오.
- 3번 육각 키를 이용해 보어(→ "그림 30-8")에 스크류를 조여서 시편 클램프용 방향 조절형 장치를 설치하십시오(보어를 통해 스크류 2개를 조일 수 있음). 그림에 나온 것처럼 보어에 스크류(→ "그림 30-7")를 넣고 3번 육각 키를 이용해 조이십시오.
- 일자형 스크류 드라이버를 이용해 스프링(→ "그림 30-3")과 핀(→ "그림 30-4")을 스톱피스(→ "그림 30-2")에 삽입하십시오. 일자형 스크류 드라이버를 이용해 스톱피스에 스크류를 최대한 조이십시오.
- 세트스크류 (→ "그림 30-5")와 (→ "그림 30-6")을 최대한 조이십시오.

6.1.3 시편 클램프용 미세 방향 조절형 장치

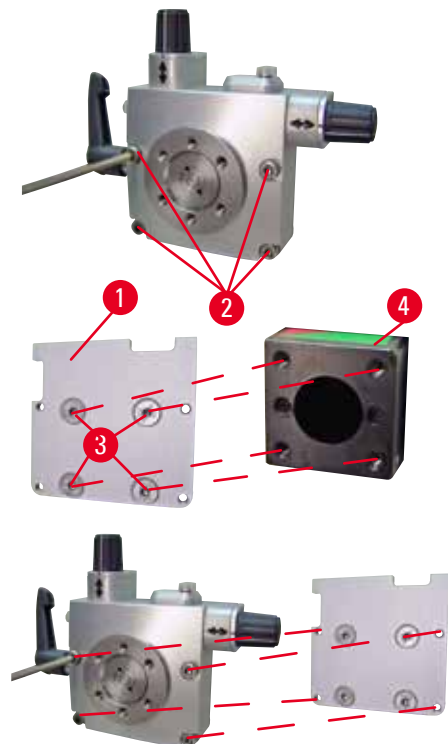


그림 31

- 시편 클램프용 미세 방향 조절형 고정 장치를 장착하려면 먼저 3번 육각 키를 이용해 스크류 4개(→ "그림 31-2")를 풀고 베이스 플레이트(→ "그림 31-1")에서 기존의 시편 클램프용 장치를 주의해서 제거하십시오.
- 제공된 스크류 4개(→ "그림 31-3")와 3번 육각 키를 이용해 베이스 플레이트를 표본 고정 헤드(→ "그림 31-4")에 조이십시오.
- 스크류 4개(→ "그림 31-2")와 3번 육각 키를 이용해 시편 클램프용 미세 방향 조절형 고정 장치를 표본 고정 헤드에 장착하십시오.

6 옵션 부속품



팁

시편 클램프용 미세 방향 조절형 고정 장치를 사용하지 않는 경우에는 베이스 플레이트(→ "그림 31-1")와 스크류 4개(→ "그림 31-3")를 시편 클램프용 미세 방향 조절형 고정 장치와 함께 보관하십시오.

6.1.4 퀵클램핑 장치

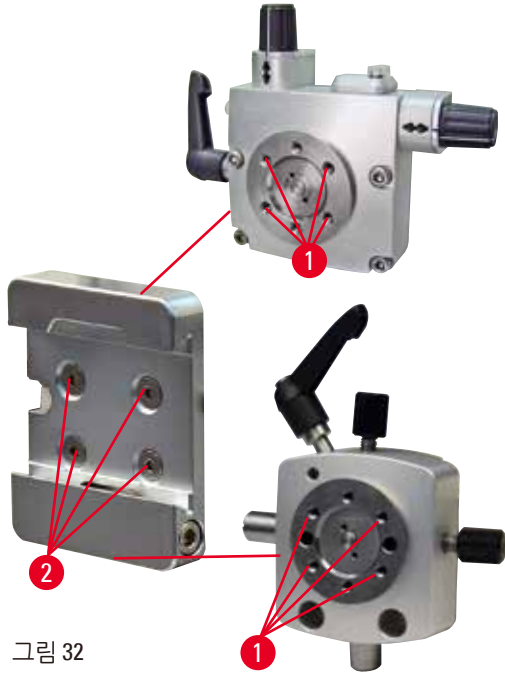


그림 32

퀵클램핑 장치는 영점 표시기가 있는 시편 클램프용 미세 방향 조절형 고정 장치 또는 시편 클램프용 방향 조절형 고정 장치와 함께 사용하는 어댑터입니다. 2.5번 육각 키를 이용해 스크류 4개(→ "그림 32-2")를 보어(→ "그림 32-1")에 넣어서 조이십시오.

6.2 시편 클램프 및 홀더



팁

부속품으로 제공되는 모든 시편 클램프는 미세 방향 조절형, 방향 조절형 또는 고정형 시편 홀더 장치에 장착할 수 있습니다. 시편 클램프와 홀더를 퀵클램핑 장치에 설치하려면 (→ P. 37 - 5.4 범용 카세트 클램프 삽입)의 내용을 참조하십시오.

6.2.1 기본 시편 클램프

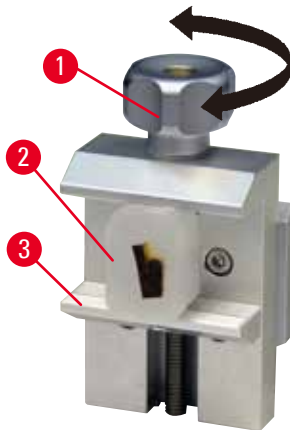


그림 33

기본 시편 클램프는 40 x 40 mm, 50 x 55 mm 등 두 개의 크기로 제공됩니다. 이 클램프는 직사각형 블록의 직접 고정에 사용되며, 호일 클램프와 V 인서트를 결합할 수 있습니다.

- 너드 스크류(→ "그림 33-1")를 시계 반대 방향으로 돌려서 이동식 조(→ "그림 33-3")를 아래로 내리십시오.
- 필요하면 시편(→ "그림 33-2")을 장착하십시오.
- 너드 스크류(→ "그림 33-1")를 시계 방향으로 돌려서 이동식 조를 위로 올리면서 표본을 고정하십시오.



경고

시편 절편을 위한 프레임 조건이 충분하지 않은 경우

단면 두께가 바뀌거나 시편이 압축 또는 접히거나 단면이 박리된 경우 시편이 손상되거나 절편이 제대로 이루어지지 않을 수 있습니다.

- 절편 결과가 만족스럽지 않으면 절편을 중단하십시오.
- 올바른 절편이 이루어지기 위한 모든 조건이 충족되었는지 확인하십시오. 자세한 내용은 본 사용설명서의 문제 해결 섹션을 참조하십시오.
- 절편 결과가 만족스럽지 않은 문제와 관련하여 정보가 충분하지 않으면 Leica Biosystems의 관련 전문가에게 문의하십시오.

6 옵션 부속품

6.2.2 범용 카세트 클램프

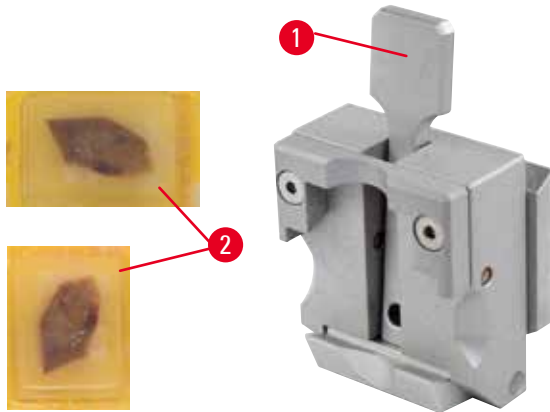


그림 34

최소 치수가 39.8 x 28 mm이고 최대 치수가 40.9 x 28 mm인 Leica Biosystems 카세트는 범용 카세트 클램프(UCC)에서 가로뿐 아니라 세로 방향으로 고정할 수 있습니다.

- 작업자 방향으로 레버(→ "그림 34-1")를 당기십시오.
- 필요하면 가로 또는 세로 방향으로 카세트(→ "그림 34-2")를 장착하십시오.
- 카세트를 고정하려면 레버(→ "그림 34-1")를 놓으십시오.



경고

시편 절편을 위한 프레임 조건이 충분하지 않은 경우

단면 두께가 바뀌거나 시편이 압축 또는 접히거나 단면이 박리된 경우 시편이 손상되거나 절편이 제대로 이루어지지 않을 수 있습니다.

- 절편 결과가 만족스럽지 않으면 절편을 중단하십시오.
- 올바른 절편이 이루어지기 위한 모든 조건이 충족되었는지 확인하십시오. 자세한 내용은 본 사용설명서의 문제 해결 섹션을 참조하십시오.
- 절편 결과가 만족스럽지 않은 문제와 관련하여 정보가 충분하지 않으면 Leica Biosystems의 관련 전문가에게 문의하십시오.



경고

카세트 커버의 파손된 가장자리가 남아서 고정이 불안정해지고 절편 품질이 저하되는 경우 심각한 손해가 발생할 수 있습니다.

- 커버를 덮은 상태로 카세트를 사용할 경우에는 커버를 제거하면서 부서진 테두리가 남아서 시편의 고정에 영향을 주지 않게 하십시오. 필요하면 시편을 가로 방향으로 고정해야 합니다.



주의

벽이 얇은 카세트를 사용하여 카세트가 변형되거나 불안정하게 고정되거나 고정 레버로 인해 다른 문제가 발생하는 경우

시편이 손상되거나 진단이 지연될 수 있습니다.

- 벽이 얇은 카세트를 사용할 때는 특히 주의하십시오. 벽이 얇은 카세트가 단단히 고정되게 하십시오.
- 카세트를 고정하려고 해도 제대로 고정되지 않으면 안정적인 다른 카세트를 사용하십시오.



주의

카세트 외부에 파라핀이 묻어서 범용 카세트 클램프가 지지분해된 경우

먼지로 인해 카세트가 단단히 고정되지 못하고 단면이 너무 두껍거나 얇아 지거나 단면 내에서 채터링이 발생할 수 있으며 최악의 경우에는 시편이 손상 될 수 있습니다.

- 절편 전에 시편이 단단하게 고정되었는지 확인하십시오.
- 범용 카세트 클램프에 묻은 파라핀을 제거하십시오.

6.2.3 대형 카세트 클램프

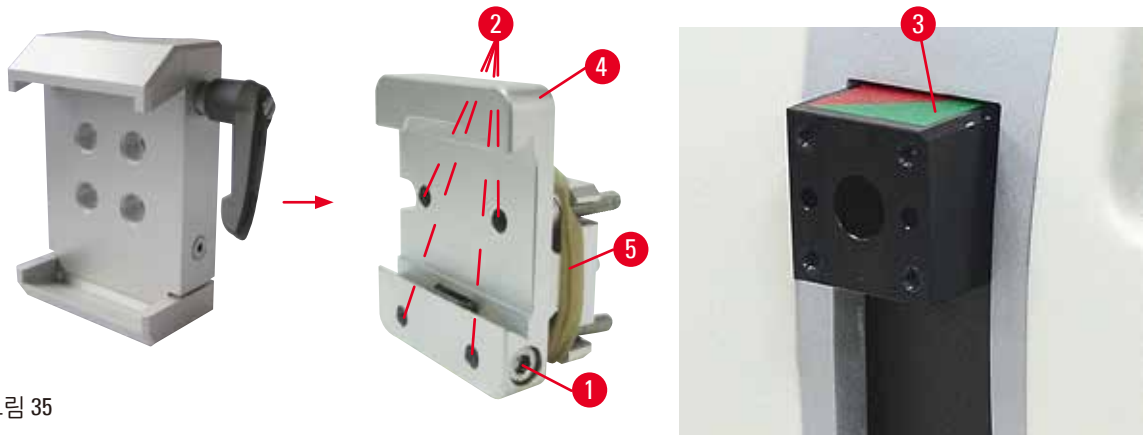


그림 35

대형 카세트 클램프 조립



팁

표본 고정 헤드에 시편 클램프용 고정형 장치를 부착한 다음에 고무 링(→ "그림 35-5")을 제거하십시오.

대형 카세트 클램프는 시편 클램프용 고정형 장치와 함께 사용하는 것이 좋습니다. 다음 과정을 따르십시오.

- 표본 고정 헤드(→ "그림 35-4")에 시편 클램프용 고정 장치(→ "그림 35-3")를 스크류로 부착하십시오. 스크류(→ "그림 35-1")를 제거하고, 전면에서 시편 클램프용 고정형 장치(→ "그림 35-4")를 표본 고정 헤드(→ "그림 35-3")에 올려놓고, 3번 육각 키를 이용해 스크류(→ "그림 35-2")를 조이십시오. 다음으로, 측면에 스크류(→ "그림 35-1")를 끼우고 4번 육각 키로 살짝 조이십시오.
- 왼쪽에서 대형 카세트 클램프를 시편 클램프용 고정형 장치의 도브테일 가이드에 끼우고 스크류(→ "그림 35-1")를 조이십시오.



주의

대형 카세트 클램프를 사용할 때 시편 클램프용 방향 조절형 장치를 고정형 나이프 홀더 베이스와 함께 사용하거나 백라이트 조명이 부착된 경우 방향이 '0'으로 설정되지 않는 경우

제품이 오작동하여 진단이 지연될 수 있습니다.

- 방향 설정이 '0'에 있어야 하고 백라이트 조명을 위한 커버를 분리해야 합니다.
- 대형 카세트 클램프는 백라이트 조명과 함께 사용하면 안 됩니다.
- 대형 카세트 클램프를 사용하는 경우에는 힘 밸런스 장치를 조정해야 합니다.

6 옵션 부속품

6.3 나이프 홀더 베이스 및 나이프 홀더



그림 36

제품과 나이프 홀더에 있는 모든 고정 레버의 플라스틱 손잡이를 돌려서 원하는 위치에 맞출 수 있습니다.
레버에서 그립(→ "그림 36-1")을 당겨서 이 위치에 놓은 후 원하는 위치가 될 때까지 돌리십시오.
그런 다음 손을 풀면 자동으로 잠깁니다.

6.3.1 투인원 블레이드 홀더 E

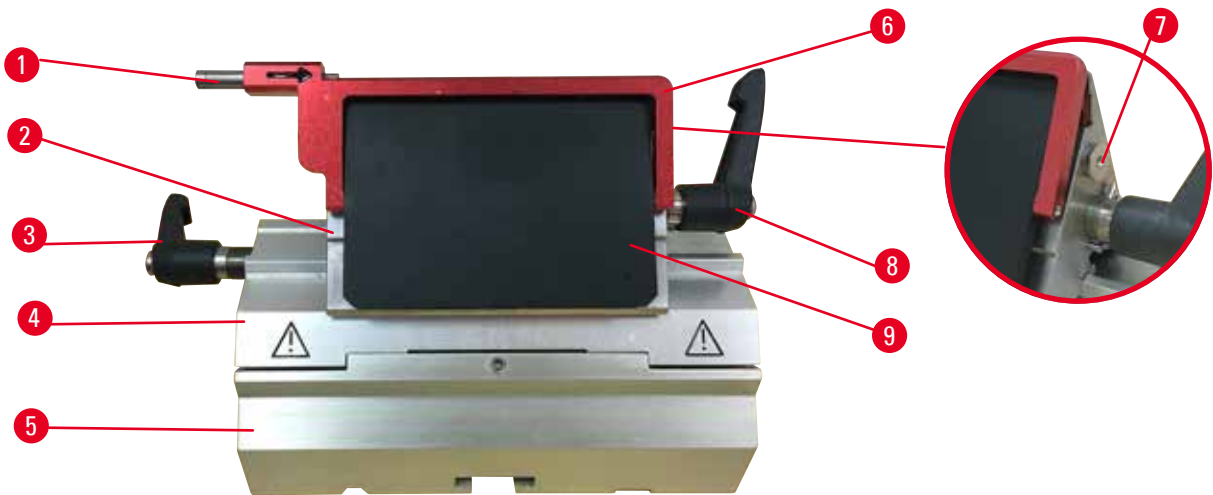


그림 37

- | | |
|---------------|------------|
| 1 블레이드 이젝터 | 6 안전 가드 |
| 2 클램핑 탭 | 7 볼트 |
| 3 고정 레버(좌) | 8 고정 레버(우) |
| 4 세그먼트 아치 | 9 압력 플레이트 |
| 5 블레이드 홀더 베이스 | |

Leica Biosystems 일회용 블레이드와의 사용에 최적화된 투인원 블레이드 홀더:

로우 프로파일 블레이드(L x H x W):

(80 +/-0.05) mm x (8 +/- 0.1) mm x (0.254 +/-0.008) mm

하이 프로파일 블레이드(L x H x W):

(80 +/-0.05) mm x (14 +/-0.15) mm x (0.317 +/-0.005) mm

투인원 블레이드 홀더 E는 횡방향 위치 변경이 가능하므로 블레이드의 전체 폭을 사용할 수 있고, 사용 후 블레이드를 안전하게 제거할 수 있는 블레이드 이젝터가 있으며, 압력 플레이트를 교체할 수 있습니다.



팁

투인원 블레이드 홀더 E의 고정 레버는 교체할 수 없습니다. 고정 레버 2개(→ "그림 37-8") (→ "그림 37-3")는 그림에 나온 위치에 있어야 합니다. 그렇지 않으면 투인원 블레이드 홀더 E가 제대로 작동하지 않을 수 있습니다.

블레이드용 고정 레버(→ "그림 37-8")는 오른쪽에, 횡방향 이동용 고정 레버(→ "그림 37-3")는 왼쪽에 있습니다.

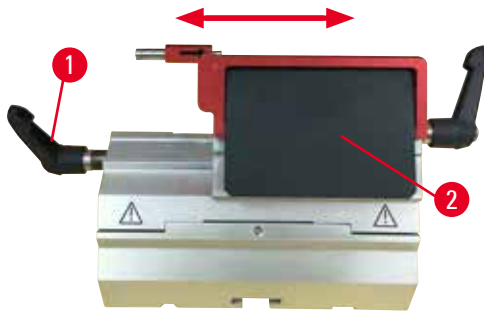


그림 38

횡방향 위치 변경

투인원 블레이드 홀더 E의 횡방향 위치 변경 기능을 이용하면 클램프 탭을 옆으로 움직여 블레이드의 전체 길이를 사용할 수 있습니다. 원하는 경우 기본 카세트의 폭에 해당하는 사전정의된 정지 위치 3개(좌, 우, 중앙)를 사용할 수 있습니다.

- 잠금을 풀려면 투인원 블레이드 홀더 E의 왼쪽에 있는 레버(→ "그림 38-1")를 시계 반대 방향으로 돌리십시오.
- 클램핑 탭(→ "그림 38-2")을 횡방향으로 움직이십시오.
- 잠그려면 레버(→ "그림 38-1")를 시계 방향으로 돌리십시오.



경고

투인원 블레이드 홀더에 사용된 블레이드가 너무 두껍거나 얇습니다.

샘플이 손상되었습니다.

- 블레이드는 최대 두께가 0.322 mm 이하, 최소 두께가 0.246 mm 이상인 것을 사용하십시오.
- 권장되는 호환 블레이드는 옵션 액세서리(→ P. 46 – 6. 옵션 부속품)에서 확인할 수 있습니다.



경고

블레이드가 압력판의 상부 가장자리와 평행하게 설치되지 않았습니다. 과도한 파라핀이나 깨끗하지 않은 인서트 등이 원인일 수 있습니다.

측면 이동 기능을 사용할 경우 블레이드를 압력판과 평행하게 설치하지 않으면 절단면이 바람직하지 않은 모습으로 나타날 수 있습니다. 예를 들어, 단면이 너무 두껍거나 얇다면 최악의 경우 단면 내부의 떨림으로 시편이 손상될 수도 있습니다.

- 만족스럽지 않은 섹션 결과가 나오면 섹션 작업을 계속하지 마십시오.
- 날을 다시 설치하고 압력판의 상단 가장자리와 평행한지 확인하십시오.
- 측면 이동 기능을 이용하여 날을 움직인 후에는 항상 날과 압력판 사이의 평행 상태를 확인하십시오.
- 사용 전에 파라핀 폐기물이 없으며 인서트가 깨끗한지 확인하십시오.

6.3.2 횡방향 위치 변경 기능이 있는 나이프 홀더 베이스

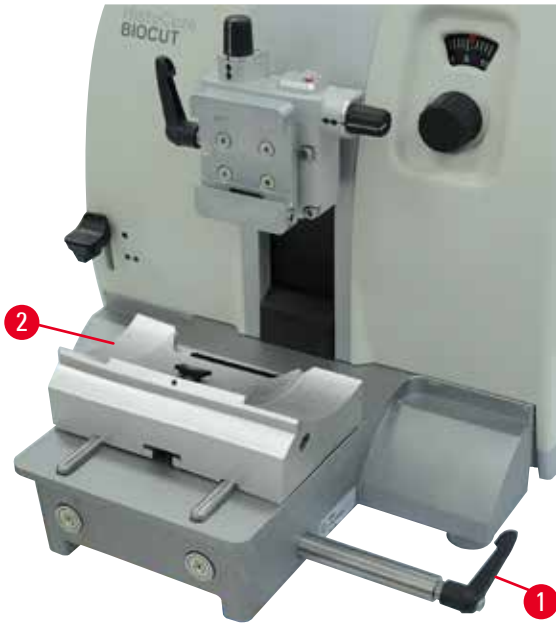


그림 39

나이프 홀더 베이스 위치 조정

일체형 나이프 홀더 베이스(고정형)(→ "그림 39-2")는 마이크로톰 베이스 플레이트에서 앞뒤로 움직일 수 있습니다.

이와 같이 세로 방향 위치 변경을 이용하면 시편에 최적화된 박절 위치에 나이프 홀더를 놓을 수 있습니다.

- 잠금을 해제하려면 마이크로톰 베이스 플레이트의 오른쪽에 있는 고정 레버(→ "그림 39-1")를 시계 반대 방향으로 돌리십시오.
- 나이프 홀더 베이스와 함께 나이프 홀더를 앞뒤로 움직일 수 있습니다.
- 레버(→ "그림 39-1")를 시계 방향으로 돌려서 클램프 장치를 고정하십시오.

6.3.3 로우 프로파일 블레이드용 물통이 있는 나이프 홀더 E



그림 40

물통이 있는 나이프 홀더 E(→ "그림 40")는 로우 프로파일 블레이드에서만 사용됩니다.

나이프 홀더 E의 안전 가드는 적색 회전식 손잡이(→ "그림 40-1") 형태입니다. 박절날을 덮으려면 안전 가드 손잡이(→ "그림 40-1")를 시계 방향으로 돌리십시오(참조).



팁

나이프 홀더의 고정 레버는 교체할 수 없습니다. 고정 레버 2개(→ "그림 40-2") (→ "그림 40-3")는 그림에 나온 위치에 있어야 합니다. 그렇지 않으면 나이프 홀더가 제대로 작동하지 않을 수 있습니다.

블레이드용 고정 레버(→ "그림 40-2")는 오른쪽에, 횡방향 이동용 고정 레버(→ "그림 40-3")는 왼쪽에 있습니다.



그림 41

사용 방법

물 표면에 얇은 파라핀 절편(예: 차후의 면역 염색 과정)이 뜹니다.

물통이 증류액 또는 탈이온수로 블레이드까지 채워집니다. 삭정 후에는 물통에서 시편 잔해물을 제거하고 준비할 절편을 만드십시오.

물 표면에 떠있는 시편 잔해물은 유리 슬라이드를 이용해 걷어낼 수 있습니다.

6.3.4 나이프 홀더 N

나이프 홀더 N은 최대 16 cm인 기본 강 나이프, 프로파일 c 및 d에 적합합니다. 통합된 높이 조절 기능을 사용하면 여러 번 연삭된 나이프를 사용할 수 있습니다.

- 나이프 홀더 N (→ "그림 42"): 최대 16 cm의 기존 나이프를 고정할 수 있습니다.

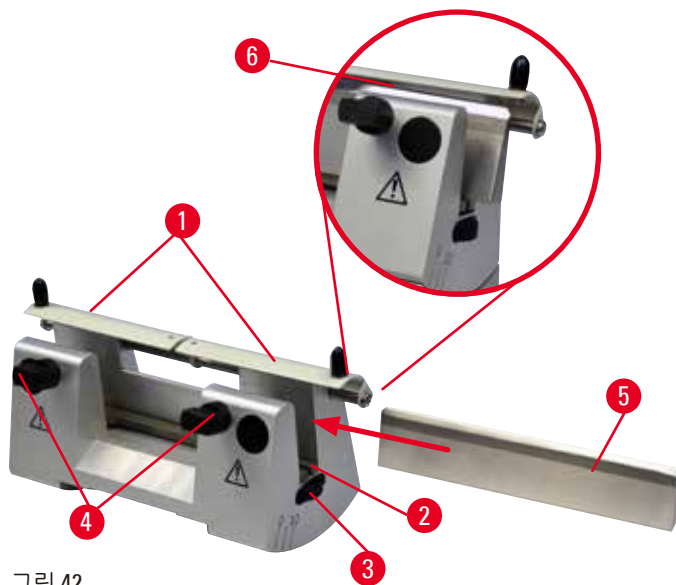


그림 42

나이프 지지대 장착

- 가운데로 안전 가드(→ "그림 42-1")를 미십시오.
- 나이프 지지대(→ "그림 42-2")를 높이 조절 스크류에 설치하십시오. 높이 조절 스크류의 평평한 끝부분을 나이프 지지대의 끝에 있는 슬롯에 넣어야 합니다.



경고

나이프/블레이드 홀더와 나이프/블레이드 홀더 베이스를 제품에 설치하기 전에 나이프/블레이드를 설치한 경우

매우 날카로운 나이프/블레이드와 접촉하여 심각한 상해가 발생할 수 있습니다.

- 나이프/블레이드를 삽입하기 전에 나이프/블레이드 홀더와 나이프/블레이드 홀더 베이스를 제품에 설치하십시오.

나이프 삽입

- 나이프 홀더의 좌우에 있는 널드 너트(→ "그림 42-3")를 서로 반대 방향으로 돌리고, 나이프 지지대를 최대한 아래로 내려서 나이프를 삽입할 때 나이프의 가장자리가 손상되지 않게 하십시오.
- 나이프가 안전하게 삽입될 때까지 클램핑 스크류(→ "그림 42-4")를 시계 반대 방향으로 돌려서 푸십시오.
- 나이프 베이스에서 나이프(→ "그림 42-5")를 잡고 날이 위를 향하게 하여 측면에서 홀더 안으로 넣으십시오 (그림 참조).



그림 43

프로파일 c 나이프(→ "그림 43-1")는 방향에 관계 없이 삽입할 수 있지만, 프로파일 d 나이프(→ "그림 43-2")는 전면이 작업자를 향하게 하여 삽입해야 합니다. 나이프를 잘못 넣으면 시편과 나이프가 손상됩니다.

나이프 높이 조정

- 나이프 높이를 조정할 때 나이프 날이 나이프 홀더의 실제 회전 중심에 최대한 정확하게 위치해야 합니다. 뒷부분에 있는 클램핑 척의 레이온 날(→ "그림 42-6")은 정확한 나이프 높이 조정을 위한 기준 위치로 사용됩니다.
- 나이프 블레이드가 레이온 날(→ "그림 42-3")과 평행이 될 때까지 널드 너트(→ "그림 42-6")를 뒤로 동일하게 돌리십시오.
- 나이프(→ "그림 42-5")를 고정하려면 나이프 클램핑 스크류 2개(→ "그림 42-4")를 시계 방향으로 돌려서 똑같은 강도로 조이십시오.

나이프의 횡방향 위치 변경

- 가운데로 안전 가드(→ "그림 42-1")를 미십시오.
- 클램핑 스크류(→ "그림 42-4")를 시계 반대 방향으로 돌려서 푸십시오.
- 필요에 따라 나이프(→ "그림 42-5")를 왼쪽 또는 오른쪽으로 미십시오.
- 나이프의 위치를 변경한 후에는 나이프 높이(→ P. 56 - 나이프 높이 조정)를 조정한 후 측면에서 클램핑 스크류(→ "그림 42-4")를 시계 방향으로 돌려서 나이프(→ "그림 42-5")를 고정하십시오.



주의

나이프/블레이드 홀더가 옆으로 이동하여 시편이 후퇴되거나 다시 삭정되지 않는 경우 시편이 손상될 수 있습니다.

- 나이프/블레이드 홀더가 옆으로 옮겨질 때마다 표본 고정 헤드를 빼고 시편 블록을 다시 다듬으십시오.

6.4 시편 잔해물 트레이



그림 44

정전기 방지용 시편 잔해물 트레이를 이용하면 정전기가 발생하지 않는 표면 덕분에 쉽게 청소할 수 있습니다. 앞쪽에서 시편 잔해물 트레이(→ "그림 44-1")를 마이크로톰 베이스 플레이트(→ "그림 44-2")로 미십시오. 마이크로톰 베이스 플레이트의 전면에 있는 자석 2개(→ "그림 44-3")로 트레이가 고정됩니다.

6.5 백라이트



팁

백라이트는 투인원 블레이드 홀더 E의 블레이드 홀더 베이스와 함께 사용할 수 없습니다. HistoCore BIO-CUT에서 백라이트와 함께 사용하려면 외부 전원 공급 백라이트(주문 번호: 14 0500 31244)를

6 옵션 부속품

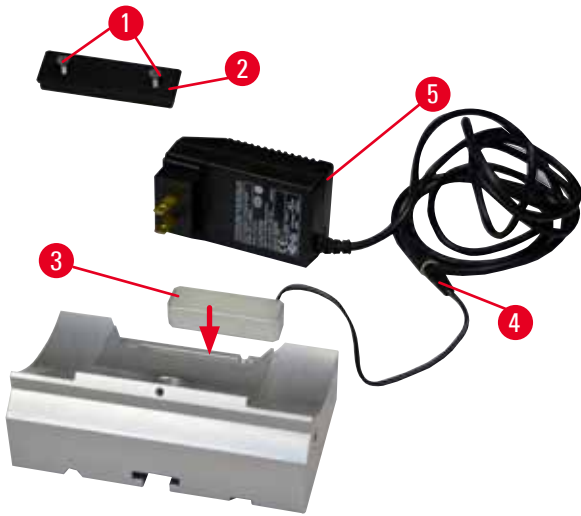


그림 45

- 일자형 스크류 드라이버를 이용해 스크류 2개(→ "그림 45-1")를 제거한 다음 커버 플레이트(→ "그림 45-2")를 제거하십시오.
- 나이프 홀더 베이스의 들어간 부분에 백라이트(→ "그림 45-3")를 넣으십시오.
- 백라이트의 플러그(→ "그림 45-4")를 외부 전원 공급 백라이트(→ "그림 45-5")의 플러그에 연결합니다.



주의

대형 카세트 클램프를 사용할 때 시편 클램프용 방향 조절형 장치를 고정형 나이프 홀더 베이스와 함께 사용하거나 백라이트 조명이 부착된 경우 방향이 '0'으로 설정되지 않는 경우

제품이 오작동하여 진단이 지연될 수 있습니다.

- 방향 설정이 '0'에 있어야 하고 백라이트 조명을 위한 커버를 분리해야 합니다.
- 대형 카세트 클램프는 백라이트 조명과 함께 사용하면 안 됩니다.
- 대형 카세트 클램프를 사용하는 경우에는 힘 밸런스 장치를 조정해야 합니다.

6.6 상단 트레이



그림 46

상단 트레이는 마이크로톰의 상단에 설치합니다. 상단 트레이와 마이크로톰 상단의 표시(→ "그림 46-1")를 맞추십시오. 상단 트레이는 절편 시 사용되는 기구와 절편된 시편을 보관하는 용도입니다.

6.7 범용 현미경 캐리어



팁

모든 부속품의 포장을 풀고 빠진 부속품이 없는지 확인하십시오.

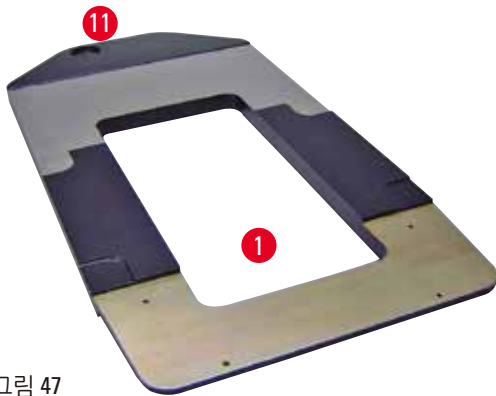


그림 47

- (→ "그림 47-1"), 드릴링이 가능한 베이스 플레이트(→ "그림 47-11")
- (→ "그림 48-2"), 8 사이트 캡 스크류 (→ "그림 48-12")와 잠금 워셔(→ "그림 48-13")가 있는 수직봉
- (→ "그림 48-3"), 크로스 멤버(→ "그림 48-14")와 지지 링(→ "그림 48-15")이 있는 수평 암
- (→ "그림 48-4"), 지지판, 대형(BIOCUT, MULTICUT, AUTOCUT)
- (→ "그림 48-5"), 지지판, 소형(NANOCUT R)
- (→ "그림 48-6"), 3번 육각 키
- (→ "그림 48-7"), 지지판을 설치하기 위한 접시 스크류 4개
- (→ "그림 48-8"), 8번 육각 키

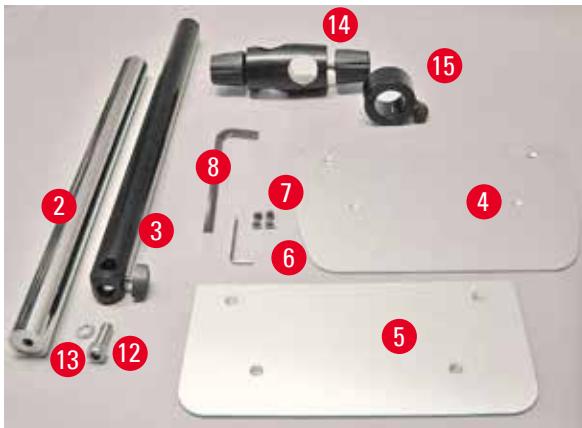


그림 48

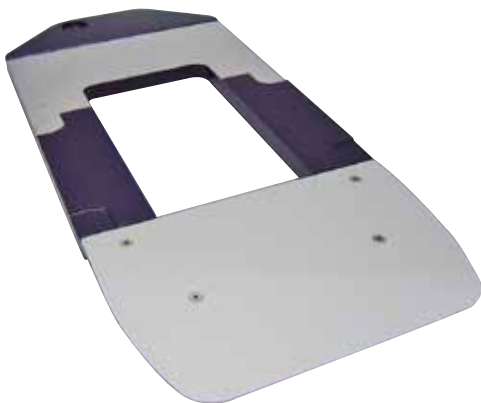


그림 49

범용 현미경 캐리어 조립

- 베이스 플레이트를 부착하십시오. 사용할 마이크로토름에 맞춰 대형(→ "그림 48-5") 또는 소형(→ "그림 48-4") 지지판을 선택하십시오. 3번 육각 키(→ "그림 48-7")로 접시 스크류 4개 (→ "그림 48-6")를 이용해 지지판을 베이스 플레이트에 부착하십시오.

6 옵션 부속품

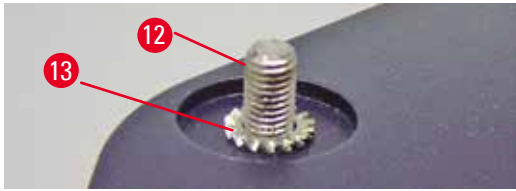


그림 50

- 수직봉을 부착하십시오. 아래에서 베이스 플레이트의 홀에 캡 스크류(→ "그림 50-12")를 넣으십시오. 위에서 캡 스크류에 잠금 워셔(→ "그림 50-13")를 놓으십시오. 위에서 베이스 플레이트에 은색 수직봉(→ "그림 51-2")을 끼운 다음 8번 육각 키로 조이십시오.

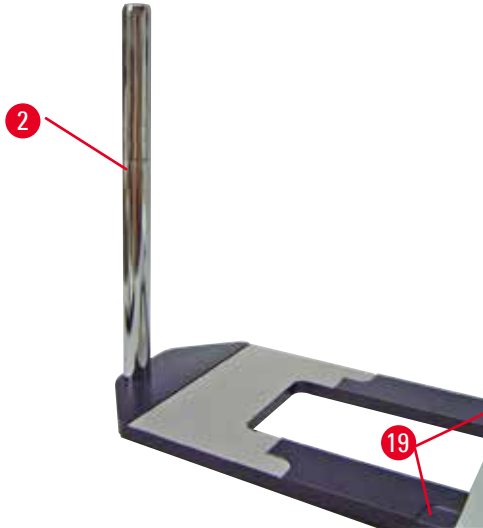


그림 51



경고

범용 현미경 캐리어 관련 팁

심각한 상해가 발생할 수 있습니다.

- 수직봉을 설치한 직후에 마이크로톰의 전면 받침 돌기가 오목한 부분(→ "그림 51-19")에 들어가도록 마이크로톰을 베이스 플레이트 위에 설치하십시오.



팁

잠금 워셔는 수직봉의 회전을 방해하지 않도록 베이스 플레이트와 수직봉 사이에 위치해야 합니다.

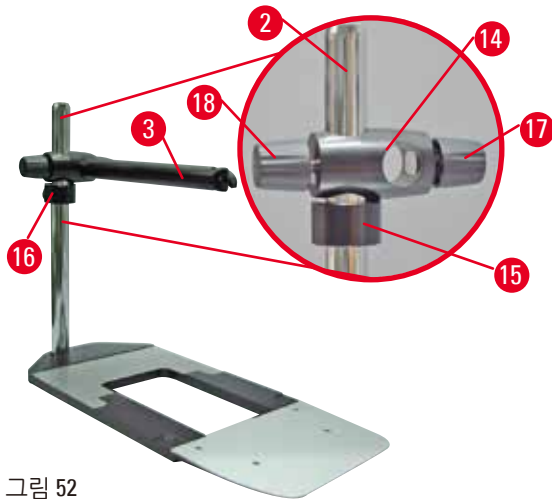


그림 52

- 수평 암을 끼우십시오. 수직봉에 지지 링(→ "그림 52-15")을 끼우고 잠금 너트(→ "그림 52-16")가 뒤쪽을 향하도록 링을 돌리십시오. 잠금 너트를 조이십시오. 수직봉에 크로스 멤버(→ "그림 52-14")를 밀어 넣으십시오. 잠금 스크류(→ "그림 52-17")가 베이스 플레이트의 오른쪽을 향하게 하십시오. 수평 암은 현미경의 중심에 위치해야 합니다. 평평한 면이 잠금 스크류(→ "그림 52-3")를 향하게 하여 수평 암(→ "그림 52-17")을 크로스 멤버(→ "그림 52-14") 안으로 밀어 넣고, 조이십시오.



팁

현미경, 확대경 또는 냉광원 연결 및 사용에 대해 자세히 알아보려면 해당 사용설명서를 참조하십시오.

6.8 확대경, LED 조명



팁

확대경은 배율이 2배이며 HistoCore 시리즈 회전식 마이크로톰과 함께 사용할 수 있습니다.



그림 53

- 현미경 캐리어의 수평 암에 있는 스크류(→ "그림 53-3")를 시계 반대 방향으로 돌려서 푸십시오.
- 은색 연결 피스(→ "그림 53-1")를 최대한 깊이 끼우십시오. 스크류(→ "그림 53-3")를 조이십시오.
- 어댑터(→ "그림 53-2")를 이용해 LED 고출력 스포트를 설치할 수 있습니다. LED 1000 고출력 스포트 2암을 어댑터(→ "그림 54")에 연결하십시오. LED 1000 고출력 스포트 2암의 플러그(→ "그림 54-1")를 고출력 스포트 컨트롤러(→ "그림 54-2")의 소켓(→ "그림 54-3")에 삽입하십시오. LED 1000 컨트롤 유닛의 전원 어댑터(→ "그림 54-4")를 고출력 스포트 컨트롤러에 연결한 다음 전원 공급 장치에 연결하십시오. 제품 구매 시 제공되는 플러그 중에서 내 지역의 전원 어댑터에 해당하는 플러그(→ "그림 54-5")를 선택하십시오.

6 옵션 부속품

- 고출력 스폿 컨트롤러의 버튼(→ "그림 54-7")을 눌러서 스폿 조명 2개(→ "그림 54-6")를 켜거나 끄십시오. 고출력 스폿 컨트롤러의 녹색 조명 2개(→ "그림 54-8")를 통해 스폿 조명이 켜졌는지 알 수 있습니다. 컨트롤 휠(→ "그림 54-9")을 돌려서 스폿 조명의 밝기를 조절하십시오.

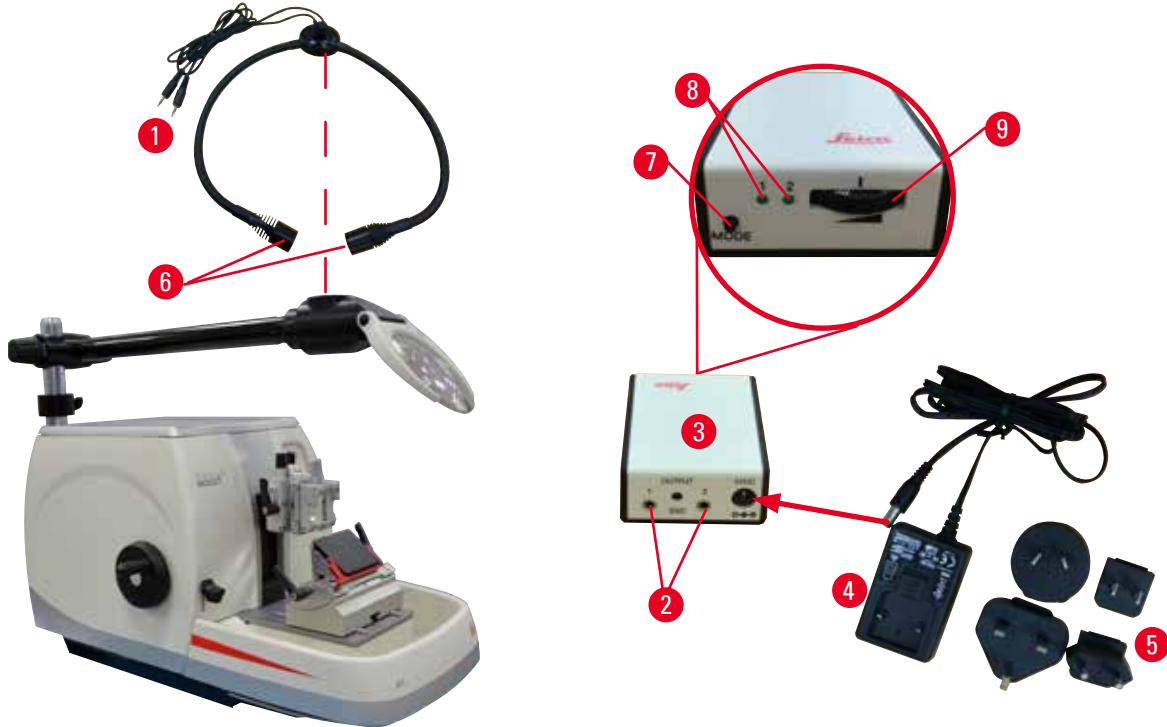


그림 54

- 확대경의 위치를 처리 중인 시편에 맞추십시오. 필요하면 확대경을 완전히 측면 방향으로 돌릴 수 있습니다.



경고

사용하지 않는 확대경을 커버로 덮지 않은 경우

확대경을 통해 화염이 발생하여 심각한 상해나 재산 피해가 발생할 수 있습니다. 직사광선이 있는 장소에서는 확대경을 통해 주변 물건에 불이 붙을 수 있습니다.

- 사용하지 않는 확대경은 항상 커버로 덮으십시오.
- 확대경이 직사광선에 노출되지 않게 하십시오.

- 제공된 보호 캡(→ "그림 53-4")으로 확대경을 덮으십시오.

6.9 기타 부속품

나이프 홀더 베이스, 방향 조절 불가형

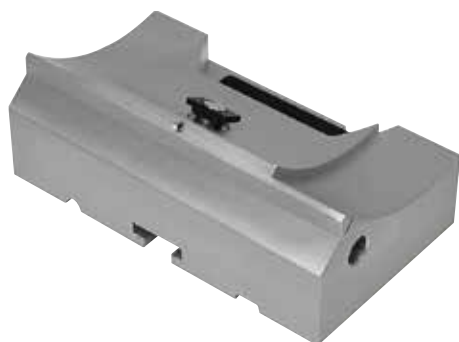


그림 55

나이프 홀더 N 및 물통이 있는 나이프 홀더 E(은색)

- 주문 번호: 14 0502 37962

나이프 홀더 N



그림 56

최대 16 cm의 기존 나이프를 고정할 수 있음(은색)

나이프 높이 조정
개별 여유각 조정
이동식 안전 가드

- 주문 번호: 14 0502 37993

물통이 있는 나이프 홀더 E



그림 57

로우 프로파일 일회용 블레이드용

치수(L x H x W):

(80 +/-0.05) mm x (8 +/- 0.1) mm x (0.254 +/-0.008) mm

은색, 물통 있음

횡방향으로 클램핑 탭을 움직일 수 있는

퀵클램핑 장치

클릭-스톱 위치가 3개여서 블레이드 길이 전체를

더욱 쉽게 활용할 수 있음

색상 코드, 접이식 안전 가드

- 주문 번호: 14 0502 38961

투인원 블레이드 홀더 E용 블레이드 홀더 베이스

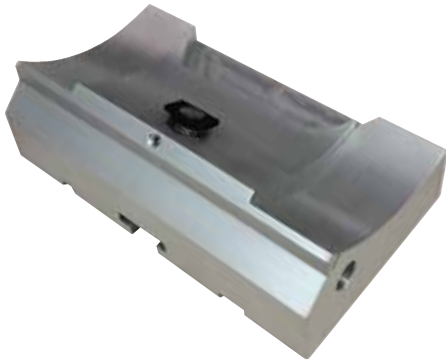


그림 58

투인원 블레이드 홀더 E용 블레이드 홀더 베이스

- 주문 번호: 14 0502 55546

투인원 블레이드 홀더 E



그림 59

하이 및 로우 프로파일 일회용 블레이드용, 로우 프로파일 블레이드용 블레이드 치수(L x H x W):
 $(80 \pm 0.05) \text{ mm} \times (8 \pm 0.1) \text{ mm} \times (0.254 \pm 0.008) \text{ mm}$
 하이 프로파일 블레이드용 블레이드 치수(L x H x W):
 $(80 \pm 0.05) \text{ mm} \times (14 \pm 0.15) \text{ mm} \times (0.317 \pm 0.005) \text{ mm}$
 HistoCore BIOCUT용
 클램핑 탭 횡방향 이동 가능
 클릭-스톱 위치가 3개여서 블레이드 길이 전체를 더욱 쉽게 활용할 수 있음
 압력 플레이트 교체 가능
 색상 코드, 접이식 안전 가드
 블레이드 이젝터 있음

- 주문 번호: 14 0502 54497

일회용 블레이드 — 로우 프로파일(Leica 819)



그림 60

치수(L x H x W): $(80 \pm 0.05) \text{ mm} \times (8 \pm 0.1) \text{ mm} \times (0.254 \pm 0.008) \text{ mm}$

- 50개들이 패키지 1개: 14 0358 38925
- 50개들이 패키지 10개: 14 0358 38382

일회용 블레이드 — 하이 프로파일(Leica 818)



그림 61

치수(L x H x W): (80 +/-0.05) mm x (14 +0/-0.15) mm x (0.317 +/-0.005) mm

- 50개들이 패키지 1개: 14 0358 38926
- 50개들이 패키지 10개: 14 0358 38383

나이프 16 cm - 프로파일 c - 강, 나이프 16 cm - 프로파일 d - 강

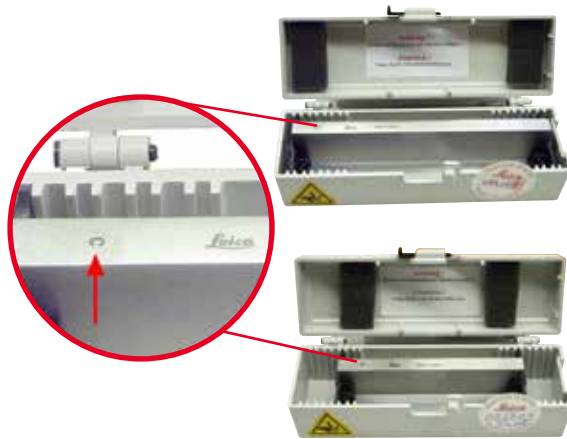


그림 62

나이프, 길이 16 cm, 프로파일 c
알림: 나이프 케이스 14 0213 11140 포함

- 주문 번호: 14 0216 07100

나이프, 길이 16 cm, 프로파일 d
알림: 나이프 케이스 14 0213 11140 포함

- 주문 번호: 14 0216 07132

나이프 케이스 - 소형



그림 63

플라스틱, 10-16cm 길이의 나이프 1개 또는 2개로 가변적

- 주문 번호: 14 0213 11140

범용 카세트 클램프



그림 64

어댑터(은색) 있음
크기가 39.8 x 28 x 5.8~40.9 x 28.8 x 6.2 mm인 기본
카세트와 함께 사용

- 주문 번호: 14 0502 37999

기본 시편 클램프



그림 65

50 x 55 mm, 어댑터 있음(은색)

- 주문 번호: 14 0502 38005

기본 시편 클램프

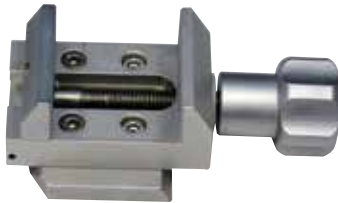


그림 66

40 x 40 mm, 어댑터 있음(은색)

- 주문 번호: 14 0502 37998

시편 고정 장치, 방향 조정형



그림 67

은색, 설치 도구 포함.
알림: 퀵클램핑 장치(14 0502 37718)는 별도로
주문해야 합니다.

- 주문 번호: 14 0502 38949

시편 홀더 고정 장치, 방향 조정 불가형



그림 68

은색, 다양한 시편 클램프 고정용, (→ P. 46 – 6. 옵션 부속품) 참조, 설치 공구 포함

- 주문 번호: 14 0502 38160

시편 홀더 고정 장치, 미세 방향 조정형



그림 69

은색, 영점 표시기 2개, 각 방향으로 XY 8° 설정 가능, 2°마다 클릭 스톱
알림: 킥클램핑 장치(14 0502 37718)는 별도로 주문해야 합니다.

- 주문 번호: 14 0502 37717

킥클램핑 장치



그림 70

영점 표시기가 있는 시편 클램프용 미세 방향 조절형 고정 장치(14 0502 37717) 또는 시편 클램프용 방향 조절형 고정 장치(14 0502 38949)와 함께 사용하는 시편 홀더용

- 주문 번호: 14 0502 37718

대형 카세트 클램프



그림 71

어댑터(은색) 있음

알림:

별도 주문해야 하는 방향 조정 불가형 시편 홀더 고정 장치(14 0502 38160)와 함께 사용하십시오.

백라이트(14 0502 38719)는 대형 카세트 클램프와 연결하여 사용할 수 없습니다.

Leica Biosystems 대형 카세트 및 커버(흰색, VSP 59060B-BX, VSP 59060-CS) 및 대형 금속 삽입 금형(VSP58166)과 함께 사용하는 것이 좋습니다.
(LxWxH) 75 x 52 x 35 mm

- 주문 번호: 14 0502 38967

Leica RM CoolClamp



그림 72

HistoCore 회전식 마이크로톰용 어댑터가 있는 전기 냉각 범용 카세트 클램프입니다. 크기가 39.8 x 28~40.9 x 28인 기본 카세트와 함께 사용합니다.

Leica RM CoolClamp를 이용한 범용 카세트 클램프의 전기 냉각을 통해 마이크로톰 절편이 균일하게 진행됩니다. 방열 시스템으로 냉각하여 전기가 절약됩니다.

HistoCore 회전식 마이크로톰에서는 특허 받은 힘 밸런스 시스템 덕분에 핸드휠을 조정하지 않고도 빠르고 안전하게 시편 클램프를 교체할 수 있습니다. 정전기 방지 재질이어서 청소가 더욱 쉽습니다. HistoCore 시리즈의 모든 회전식 마이크로톰에 맞게 변형할 수 있습니다.

기술 데이터

작업 시작 전 사전 냉각 시간: 30분

온도: 주변 온도보다 20 K 아래

주변 온도 범위: +10 °C~+35 °C

상대 습도: 최대 80 %, 비응축

무게: 약 650 g

치수(W x D x H): 80 x 114 x 204 mm

전원 입력: 100~240 V/ 50/ 60 Hz

인증: CE, c_GSA_US

기본 배송품:

Leica RM CoolClamp

케이블 및 어댑터 4개(영국, 미국, 유럽, 오스트레일리아)가 포함된 전원 공급 장치

케이블 클램프 5개

사용설명서 및 DVD

- 주문 번호: 14 0502 46573



팁

Leica RM CoolClamp는 현미경 또는 확대경과 연결하여 사용할 수 없습니다.

확대경



그림 73

현미경 캐리어(14 0502 40580)에서 조립, 배울 2배 알림:
확대경에는 옵션인 LED 조명 고정용 어댑터가 들어 있습니다.

- 주문 번호: 14 0502 42790

범용 현미경 캐리어



그림 74

범용 조립품

- 주문 번호: 14 0502 40580

백라이트



그림 75

알림:
HistoCore BIOCUT 및 MULTICUT의 경우, 오직 외부 전원 공급 백라이트 14 0500 31244와 사용 백라이트는 대형 카세트 클램프(14 0502 38967)와 연결하여 사용할 수 없습니다.

- 주문 번호: 14 0502 38719

외부 전원 공급 백라이트



그림 76

백라이트 14 0502 38719와 함께 사용,
회전식 마이크로톰 시리즈 HistoCore BIOCUT 및
MULTICUT용
제공되는 어댑터:
영국, 유럽, 미국/일본, 오스트레일리아

- 주문 번호: 14 0500 31244

상단 트레이



그림 77

HistoCore 회전식 마이크로톰 시리즈용

- 주문 번호: 14 0517 56261

시편 잔해물 트레이



그림 78

HistoCore 회전식 마이크로톰 시리즈용

- 정전기 방지용 시편 잔해물 트레이
주문번호: 14 0517 56237

브러시



그림 79

투인원 블레이드 홀더 E의 블레이드 제거 공구에서 사용할 자석 있음

- 주문 번호: 14 0183 40426

안전 장갑



그림 80

크기 M, 250 ± 20 mm, 황색

- 주문 번호: 14 0340 29011

내절단 안전 장갑, 크기 S, 250 ± 20 mm

- 주문 번호: 14 0340 40859

6.10 주문 정보

나이프 홀더 베이스	14 0502 37962
나이프 홀더 N	14 0502 37993
물통 포함 로우 프로파일 나이프 홀더 E	14 0502 38961
블레이드 홀더 베이스	14 0502 55546
투인원 블레이드 홀더 E	14 0502 54497
Leica 819 일회용 블레이드 - 로우 프로파일(50개/팩): (80 +/-0.05) mm x (8 +/-0.1) mm x (0.254 +/-0.008) mm (L x H x W)	14 0358 38925
Leica 819 일회용 블레이드 - 로우 프로파일(50개/팩)	14 0358 38382
Leica 818 일회용 블레이드 - 하이 프로파일(50개/팩): (80 +/-0.05) mm x (14 +/-0.15) mm x (0.317 +/-0.005) mm (L x H x W)	14 0358 38926
Leica 818 일회용 블레이드 - 하이 프로파일(50개/팩)	14 0358 38383
나이프, 길이 16 cm, 프로파일 c, 강	14 0216 07100
나이프, 길이 16 cm, 프로파일 d, 강	14 0216 07132
나이프 케이스 - 소형	14 0213 11140
범용 카세트 클램프	14 0502 37999
기본 시편 클램프 50x55 mm	14 0502 38005

기본 시편 클램프 40x40 mm	14 0502 37998
시편 클램프용 방향 조절형 장치	14 0502 38949
시편 클램프용 고정형 장치	14 0502 38160
시편 클램프용 미세 방향 조절형 장치	14 0502 37717
퀵클램핑 장치	14 0502 37718
대형 카세트 클램프	14 0502 38967
Leica RM CoolClamp	14 0502 46573
확대경	14 0502 42790
범용 현미경 캐리어	14 0502 40580
LED 1000 고출력 스포트, 2암 (이 모듈은 LED 1000 컨트롤 유닛과만 작동 가능, 주문 번호: 14 6000 04825)	14 6000 04826
LED 1000 컨트롤 유닛 (이 모듈은 LED 1000 고출력 스포트와만 작동 가능, 2암, 주문 번호: 14 6000 04826.)	14 6000 04825
백라이트 (백라이트는 나이프 홀더 베이스와만 사용 가능, 주문 번호: 14 0502 37962.)	14 0502 38719
외부 전원 공급 백라이트	14 0500 31244
상단 트레이	14 0517 56261
정전기 방지 폐기물 트레이	14 0517 56237
자석이 달린 브러시	14 0183 40426
안전 장갑, 크기 M	14 0340 29011
안전 장갑, 크기 S	14 0340 40859
오일 타입, CONSTANT OY 46 K (50 ml)	14 0336 06086

기타 소모품은 웹사이트(www.LeicaBiosystems.com)의 온라인 제품 카탈로그에서 확인하십시오.

7. 문제해결

다음 표에는 본 제품을 사용할 때 자주 발생하는 문제와 원인, 그리고 해결 방법이 나와 있습니다.

7.1 자주 발생하는 문제

문제	예상 원인	해결 방법
<p>절편 단면이 두껍거나 얇음</p> <p>절편 단면이 두꺼워지고 얇아지기를 반복하거나, 절편에 채터링(chattering)이 있거나, 시편이 임베딩(embedding) 찢겨져 나간 경우입니다. 극단적인 경우에는 단면이 전혀 없을 수 있습니다.</p>	<ul style="list-style-type: none"> • 블레이드, 나이프 홀더 또는 방향 조정 장치를 제대로 고정하지 않음 • 시편이 제대로 고정되지 않음 	<ul style="list-style-type: none"> • 블레이드, 나이프 홀더 또는 방향 조정 장치를 다시 고정하십시오. • 범용 카세트 클램프에 카세트가 제대로 고정되었는지 확인하십시오. • 범용 카세트 클램프에 파라핀이 묻었으면 깨끗이 닦으십시오 (→ P. 78 – 8.1 제품 청소). • 뚜껑이 닫힌 카세트를 사용할 때는 가장자리가 파손된 상태에서도 카세트가 제대로 고정되는지 확인하십시오. 필요하다면 버(burr)를 제거하거나 카세트를 범용 카세트 클램프에 세로 대신 가로로 고정하십시오. • 카세트 크기가 지정된 오차 범위인데도 카세트가 제자리에 고정되지 않으면 범용 카세트 클램프가 잘못 설정되거나 결함이 있을 수 있습니다. 이 경우에는 기술 서비시스템에 범용 카세트 클램프 점검과 재설정을 요청하십시오.

문제	예상 원인	해결 방법
<p>(계속)</p> <p>절편 단면이 두껍거나 얇음 절편 단면이 두꺼워지고 얇아지기를 반복하거나, 절편에 채터링(chattering)이 있거나, 시편이 임베딩(embedding) 찢겨져 나간 경우입니다. 극단적인 경우에는 단면이 전혀 없을 수 있습니다.</p>	<p>(계속)</p> <ul style="list-style-type: none"> • 시편이 제대로 고정되지 않음 • 블레이드가 날카롭지 않음 • 압력 플레이트가 손상되거나 잘못 조정됨 • 나이프/블레이드의 여유각이 너무 작음 • 파라핀이 충분히 단단하지 않음 • 카세트가 충분히 채워지지 않았습니다 • 투인원 블레이드 홀더에 사용된 블레이드가 너무 두껍거나 얇습니다 	<p>(계속)</p> <ul style="list-style-type: none"> • Leica Biosystems 이외의 업체에서 만든 카세트, 특히 벽이 얇은 카세트를 사용하면 카세트가 변형되거나 다른 클램핑 문제가 발생할 수 있습니다. 카세트를 고정하려고 할 때 카세트가 제자리에 올바르게 고정되어 있지 않으면 다른 압착용 클램프를 사용해야 합니다. • 나이프/블레이드 홀더를 횡방향으로 옮기거나 새 나이프/블레이드를 삽입하십시오. • 새 압력판을 삽입하거나 투인원 블레이드 홀더 E를 사용하십시오. • 압력 플레이트를 다시 조정하십시오. • 최적의 각도를 찾을 때까지 여러 여유각을 적용해 보십시오. • 녹는점이 더 높은 파라핀을 사용하거나 블록의 온도를 낮추십시오. • 카세트가 제대로 채워져 있는지, 그리고 전면 블록이 카세트 본체에 단단히 고정되어 있는지 확인합니다. • 권장되는 호환 블레이드는 옵션 액세서리(→ P. 46 – 6. 옵션 부속품)에서 확인할 수 있습니다.
<p>절편 압축 단면이 너무 단단히 눌러 있으며 접힌 부분이 있고, 형성된 리본이 없습니다.</p>	<ul style="list-style-type: none"> • 블레이드가 날카롭지 않음 • 시편의 온도가 너무 높음 • 절편 속도가 너무 빠름 	<ul style="list-style-type: none"> • 블레이드의 다른 부분을 사용하거나 새 블레이드를 사용하십시오. • 절편 전에 시편의 온도를 낮추십시오. • 절편 속도를 낮추십시오.
<p>절편 단면에 '줄무늬'가 있음 투인원 블레이드 홀더 E를 사용하는 경우</p>	<ul style="list-style-type: none"> • 블레이드 후면과 나이프 홀더 후면의 압력판에 파라핀이 쌓여 있습니다 • 후퇴를 선택하지 않음 	<ul style="list-style-type: none"> • 이 영역의 파라핀을 정기적으로 제거하십시오. • 후퇴 기능이 작동하도록 설정하십시오.

문제	예상 원인	해결 방법
절편 중 소음 단단한 시편을 절편할 때 나이프에서 '소음'이 발생하는 경우입니다. 이 경우 절편 단면에 굵힌 자국이나 채터링이 나타납니다.	<ul style="list-style-type: none"> • 여유각이 0도에 가까움 • 블레이드의 날에 흠이 있음 • 절편 속도가 너무 빠름 	<ul style="list-style-type: none"> • 여유각을 조정하십시오. • 블레이드를 교체하십시오. • 핸드휠을 돌리는 속도를 낮추십시오.
	<ul style="list-style-type: none"> • 여유각이 너무 큼 • 시편 및 나이프 홀더가 제대로 고정되지 않음 • 수지/플라스틱 삽입 시편 절편 중 후퇴 기능이 꺼짐 	<ul style="list-style-type: none"> • 최적의 값을 찾을 때까지 여유각을 낮추십시오. • 시편 홀더 시스템과 나이프 홀더의 모든 스크류와 클램프 연결부를 점검하십시오. 필요하면 레버와 스크류를 조이십시오. • 후퇴 기능을 켜십시오.
블레이드 사용 과다	<ul style="list-style-type: none"> • 절편 시 너무 많은 힘이 사용됨 • 여유각이 너무 작음 	<ul style="list-style-type: none"> • 삭정 시의 절편 속도 또는 단면 두께를 조정하십시오. 단면 두께를 줄이고 핸드휠을 돌리는 속도를 낮추십시오. • 여유각을 조정하십시오.

7.2 제품 오작동

문제	예상 원인	해결 방법
이송이 되지 않아 절편이 진행되지 않는 경우	<ul style="list-style-type: none"> • 전면의 끝부분에 도달하지 않음 	<ul style="list-style-type: none"> • 코스 피드 휠을 돌려서 시편을 뒤로 옮기십시오.

7 문제해결

7.3 투인원 블레이드 홀더 E 오작동

7.3.1 압력 플레이트 교체

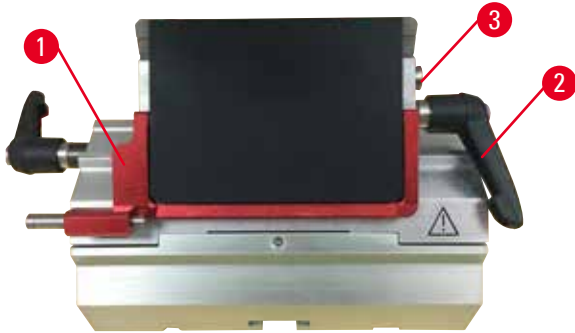


그림 81

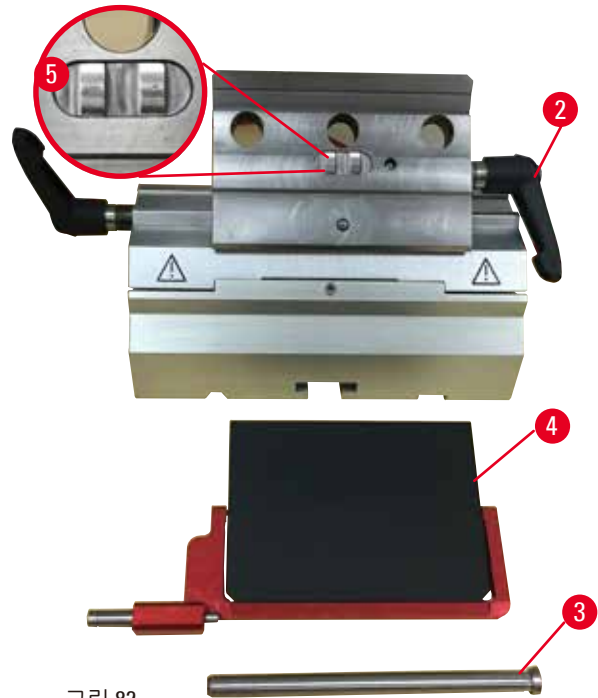


그림 82

1. 안전 가드(→ "그림 81-1")를 아래로 내리십시오.
2. 고정 레버(→ "그림 81-2")를 시계 반대 방향으로 돌리십시오.
3. 볼트(→ "그림 81-3") (→ "그림 82-3")를 빼십시오.
4. 손상된 압력 플레이트(→ "그림 82-4")를 제거하십시오.



팁

클램핑 탑의 인서트가 떨어지면 그림에 나온 것처럼 끼우십시오(→ "그림 82-5"). 압력 플레이트는 잘못 설치된 경우 고정할 수 없습니다.

5. 새 압력 플레이트를 설치하십시오.
6. 볼트(→ "그림 82-3")를 끼우십시오.
7. 고정 레버(→ "그림 82-2")를 시계 방향으로 돌리십시오.

7.3.2 클램핑 탑을 세그먼트 아치에 장착

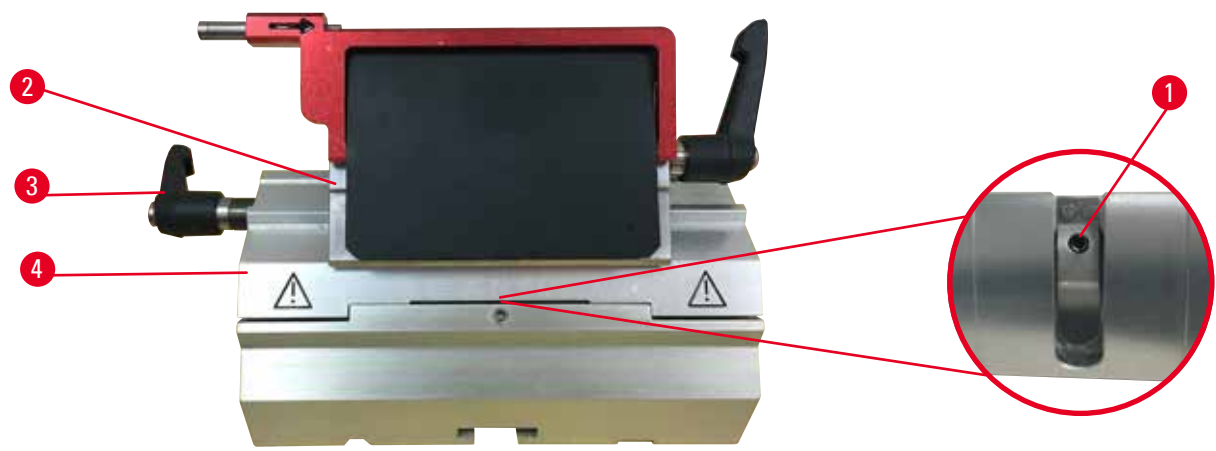


그림 83

절편이 제대로 되려면 클램핑 탑(→ "그림 83-2")을 세그먼트 아치(→ "그림 83-4")에 단단하게 고정해야 합니다.

편심 레버(→ "그림 83-3")를 이용해 고정하십시오. 고정 강도는 세그먼트 아치의 아래에 있는 세트스크류(→ "그림 83-1")를 이용해 조절합니다. 고정 레버를 멈출 때까지 최대한 돌리면 됩니다. 세트스크류(→ "그림 83-1")에서 2.5 mm 육각 키를 이용해 고정 강도를 조절하십시오. 레버를 작동할 때 처음에는 레버가 매우 부드럽게 움직입니다. 세트스크류(→ "그림 83-1")를 조금씩(왼쪽 또는 오른쪽으로 약 1/4바퀴씩) 돌리십시오. 레버가 쉽게 움직이지 않을 때까지 돌리면 됩니다.

7.4 베이스 플레이트에 있는 클램프 마운트의 고정 장치 설정

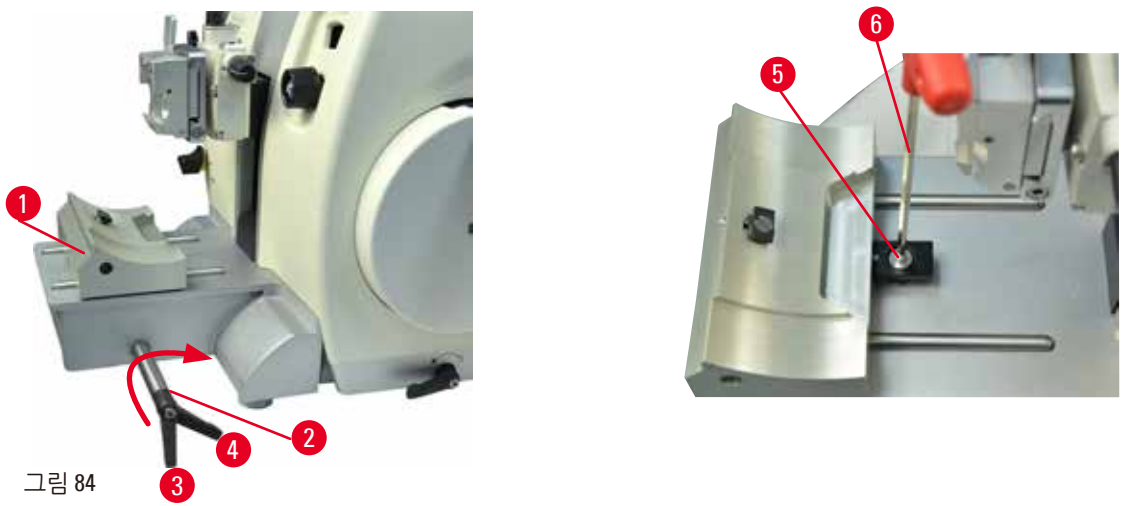


그림 84

편심 볼트를 270°만큼 고정하는 방법은 다음과 같습니다.

1. 제품 베이스에 블레이드 홀더 베이스(→ "그림 84-1")를 놓으십시오.
2. 4번 육각 키(→ "그림 84-5")를 이용해 베이스의 고정 피스에서 접시 스크류(→ "그림 84-6")를 조이거나 풀어서 편심 볼트(→ "그림 84-2")를 0° 위치(→ "그림 84-3")에서 270° 위치(→ "그림 84-4")로 돌리십시오.

8. 청소 및 유지관리

8.1 제품 청소



경고

제품 내부에 액체가 들어간 경우

심각한 상해 또는 제품이나 시편 손상이 발생할 수 있습니다.

- 작동 및 유지보수 중에 제품 내부로 액체가 들어가지 않도록 주의하십시오.



경고

나이프/블레이드가 부착된 상태로 나이프/블레이드 홀더를 마이크로툼에서 분리시키는 경우

매우 날카로운 나이프/블레이드와 접촉하여 심각한 상해가 발생할 수 있습니다.

- 마이크로툼에서 나이프/블레이드를 떼어내려면 먼저 베임 방지 장갑을 끼고 나이프/블레이드를 분리한 후 안전한 곳에 보관하십시오.



경고

나이프/블레이드가 부적절한 방식으로 보관된 경우

나이프/블레이드가 갑자기 떨어지면 심각한 상해가 발생할 수 있습니다.

- 사용하지 않는 나이프/블레이드는 항상 적절한 곳(예: 전용 나이프 케이스)에 보관하십시오.
- 나이프를 날카로운 면이 위를 향하도록 놓아서는 안 되며, 떨어지는 칼을 손으로 잡으면 안 됩니다.



경고

제품에서 나이프/블레이드 홀더가 떨어지는 경우

심각한 상해나 재산 피해가 발생할 수 있습니다.

- 설치, 청소 등의 경우에 나이프/블레이드 홀더가 고정되어 있지 않으면 홀더가 떨어지지 않도록 주의하십시오.
- 가능하면 나이프/블레이드 홀더를 단단하게 고정하십시오.



주의

잘못된 용액이나 세척제 또는 날카롭거나 단단한 공구를 이용해 제품 또는 부속품을 청소하는 경우 **제품이 오작동하거나 진단이 지연될 수 있습니다.**

- 제품을 청소할 때 아세톤이나 크실렌이 포함된 용액을 사용해서는 안 됩니다.
- 세척제 사용 시 제조사의 지침 및 실험실 안전 규정을 준수하십시오.
- 날카롭거나 단단한 공구로 제품 표면을 긁으면 안 됩니다.
- 세척제 또는 물에 부속품을 담그지 마십시오.
- 강 나이프를 닦을 때는 알코올성 용액 또는 아세톤을 사용하십시오.
- 제품을 청소하거나 파라핀을 제거할 때 크실렌이나 알코올성 세정액(예: 유리 세척제)을 사용하지 마십시오.



알림

제품 또는 부속품에는 부식성/강산성/알칼리성 시약이나 용제(예: 산을 포함하는 탈회 용액, 알칼리를 포함하는 수산화암모늄 등)가 사용되므로 부속품 및 구성품이 부식됩니다.

부속품이 오작동할 수 있습니다.

- 부식성/강산성/알칼리성 시약이나 용제가 제품 표면이나 부속품 위에 떨어지지 않도록 하십시오.
- 이러한 시약이나 용제가 제품 표면이나 부속품 위에 떨어지면 최대한 빨리 잔여물을 닦아내고 부속품을 충분히 건조시키십시오.
- 이러한 시약이나 용제를 자주 사용할 경우 필요에 따라 블레이드 홀더, UCC(범용 카세트 클램프) 및 기타 부속품을 매일 철저히 청소하십시오.

청소할 때마다 먼저 아래의 준비 과정을 거치십시오.

- 시편 클램프를 상단 끝부분까지 올리고 핸드휠 잠금 장치를 사용 설정하십시오.
- 블레이드 홀더에서 블레이드를 분리하여 보관통에 넣거나, 나이프 홀더에서 나이프를 분리하여 나이프 케이스에 넣으십시오.
- 나이프 홀더 베이스와 나이프 홀더를 제거하십시오.
- 시편 클램프에서 시편을 빼십시오.
- 건조한 브러시로 시편 잔해물을 제거하십시오.
- 시편 클램프를 제거하고 별도로 청소하십시오.

제품 및 외면

파라핀 잔류물을 제거할 때 크실렌 대체물, 파라핀 오일 또는 파라핀 제거제를 사용할 수 있습니다. 제품을 다시 사용하려면 먼저 완벽하게 건조시키십시오.



경고

청소 중에 나이프를 잘못된 방향으로 닦은 경우 심각한 상해가 발생할 수 있습니다.

- 항상 날의 반대편에서 날 방향으로 나이프를 닦으십시오.

8 청소 및 유지관리

투인원 블레이드 홀더 E



그림 85

1. 로우 프로파일 블레이드용 인서트(→ "그림 85-9")를 제거하십시오.
2. 압력 플레이트(→ "그림 85-4")에서 클램핑 탭에서 제거하십시오. 이렇게 하려면 블레이드 고정 레버(→ "그림 85-6")를 시계 반대 방향으로 돌린 다음 옆으로 빼십시오. 볼트(→ "그림 85-7")를 뺀 다음 압력 플레이트를 제거하십시오.
3. 클램핑 탭을 제거하십시오. 이렇게 하려면 횡방향 이동 장치의 고정 레버(→ "그림 85-2")를 시계 반대 방향으로 돌린 다음 옆으로 빼십시오. 클램핑 탭(→ "그림 85-3")을 밀어서 세그먼트 아치(→ "그림 85-5")에서 제거하십시오.
4. 4번 육각 키를 이용해 편심 볼트를 풀고 블레이드 홀더 베이스에서 세그먼트 아치를 제거하십시오.
5. 투인원 블레이드 홀더 E의 모든 구성품을 청소하십시오.



주의

청소하는 동안 블레이드 홀더의 구성품이 섞인 경우
절편 품질이 저하될 수 있습니다.

- 청소 중에 블레이드 홀더의 구성품을 섞지 마십시오.

6. 분리한 구성품을 흡수천에 위에 놓고 건조기 안에 넣은 후 최대 65°C에서 파라핀 오염물질이 사라지게 하십시오.



경고

나이프/블레이드 홀더를 청소하면서 나이프/블레이드를 65°C의 건조기에서 꺼내는 경우
화상을 입을 수 있습니다.

- 65°C의 건조기에서 나이프/블레이드를 꺼낼 때에는 단열 장갑을 착용하십시오.

7. 투인원 블레이드 홀더 E를 닫고 실온까지 식힌 다시 조립하십시오.
8. 투인원 블레이드 홀더 E의 작동 구성품을 청소한 후에는 드라이브 부품 오일을 구성품에 얇게 바르십시오.
9. 압력 플레이트(→ "그림 85-4")를 설치할 때는 클램핑 탭의 인서트를 올바르게 설치하고 (→ "그림 85-8") 압력 플레이트의 상단면이 클램핑 탭(→ "그림 85-3")의 뒷면 가장자리와 평행이 되게 하십시오.



팁

클램핑 탭의 인서트가 잘못 설치된 경우 압력 플레이트를 고정할 수 없습니다.

범용 카세트 클램프

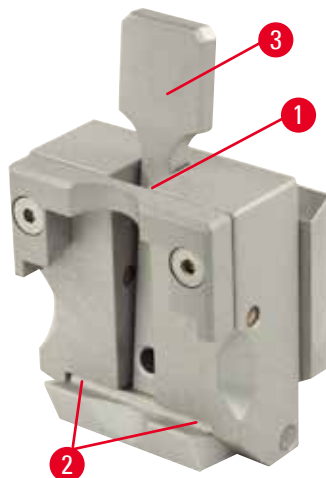


그림 86

- 전체적으로 청소하고 파라핀 잔류물을 제거하려면 카세트 클램프(→ "그림 86-1")를 분리하십시오.
- 청소할 때 크실렌은 사용하지 마십시오. 크실렌 대체물 또는 파라핀 제거제를 사용하십시오.
- 또한 카세트 클램프(→ "그림 86-1")를 오븐에 넣고 액체 파라핀이 없어질 때까지 최대 65°C로 가열하십시오.
- 마른 천으로 파라핀 잔류물을 제거하십시오.
- 오븐 건조가 끝난 다음에는 압착 레버 (→ "그림 86-2")의 나선형 스프링 (→ "그림 86-3")에 윤활제를 꼭 바르십시오. 카세트 클램프는 식힌 다음 제품에 다시 장착하십시오.

8.2 유지관리 지침



팁

Leica의 승인을 받은 공식 서비스 기사만 본 제품을 수리하고 내부 구성품에 접근할 수 있습니다.

본 제품은 기본적으로 유지관리가 필요하지 않습니다.

본 제품을 장기간 동안 문제 없이 사용하려면 Leica Biosystems의 다음 권장사항을 따르시기 바랍니다.

1. 제품 전체를 매일 청소하십시오.
2. 늦어도 보증 기간이 종료된 시점에 신규 서비스 계약을 체결하십시오. 자세히 알아보려면 가까운 Leica Biosystems 기술 서비스센터에 문의하십시오.
3. Leica Biosystems의 공식 서비스 기사에게 제품을 정기적으로 점검 받으십시오. 제품 사용 강도에 따라 점검 간격이 달라질 수 있습니다.

아래의 표에 나온 두 카테고리의 작업량에 따라 다음 점검 간격을 정하시기 바랍니다.

8 청소 및 유지관리

	카테고리 I	카테고리 II
일일 절편 횟수:	하루 8,000회 초과	하루 8,000회 이하
작업량(일일 작업 시간):	하루 5시간 초과	하루 5시간 이하
절편 속도:	대체적으로 빠름	중간 이하
시편 재질:	부드럽거나 단단한 재질	주로 부드러운 재질
유지관리:	12개월마다	24개월마다

8.3 제품 윤활

한 달에 한 번 드라이브 부품 오일을 이용해 아래의 구성품에 윤활제를 바르십시오. 1~2방울이면 충분합니다.



경고

오일이 샐지만 바로 청소하지 않은 경우

미끄러지거나 제품의 나이프/블레이드처럼 위험한 부분에 신체가 닿는 등의 사유로 인해 심각한 상해가 발생할 수 있습니다.

- 오일이 새지 않도록 항상 주의하십시오.
- 오일이 샌 경우에는 즉시 완벽하게 오일을 제거하십시오.

제품

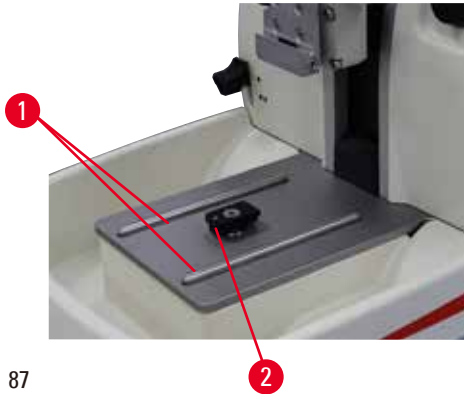


그림 87

- 마이크로톰 베이스 플레이트의 나이프 홀더 베이스용 가이드 레일(→ "그림 87-1")
- 마이크로톰 베이스 플레이트의 T 피스(→ "그림 87-2")

투인원 블레이드 홀더 E



그림 88

- 횡방향 이동용 고정 레버(→ "그림 88-1")
- 블레이드용 고정 레버(→ "그림 88-2")

범용 카세트 클램프

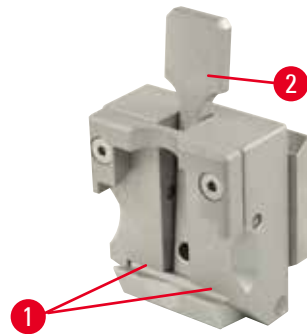


그림 89

압착 레버(→ "그림 89-1")의 나선형 스프링(→ "그림 89-2")에 윤활제를 바르고 스프링을 앞뒤로 여러 번 움직여 보십시오.

9. 보증 및 서비스

9.1 보증

Leica Biosystems Nussloch GmbH는 계약에 따라 제공된 제품이 Leica 사내 테스트 기준의 종합적인 품질 관리 절차를 따르고, 제품에 결함이 없으며, 모든 기술 사양 및 합의된 특징을 준수함을 보장합니다. 보증의 범위는 최종 합의 내용에 근거합니다. Leica Biosystems 영업부 또는 계약으로 제품을 구입한 회사의 보증 기간은 독자적으로 적용됩니다.

9.2 서비스 정보

기술 지원 또는 부품이 필요하면 제품을 구입한 Leica Biosystems 지사 또는 Leica Biosystems 협력사에 문의하십시오.

문의 시 다음 정보를 알려주시기 바랍니다.

- 기기의 모델명 일련번호
- 기기의 위치 및 연락할 사람 성명
- 서비스 전화 이유
- 배송 날짜

9.3 해체 및 폐기

기기 또는 기기의 부품은 기존의 해당 지역 규제에 따라 폐기되어야 합니다.

10. 오염 제거 확인

Leica Biosystems으로 반품되거나 현장 유지관리가 필요한 제품은 철저히 청소하여 오염이 없어야 합니다. Leica Biosystems 웹사이트(www.LeicaBiosystems.com)의 제품 메뉴에서 오염 제거 확인 템플릿을 찾을 수 있습니다. 이 템플릿을 이용해 필요한 모든 데이터를 수집하십시오.

제품을 반품할 때는 확인서를 작성하고 서명한 후 제품에 동봉하거나 서비스 기사에게 전달하십시오.

이러한 확인서가 없거나 확인서가 제대로 작성되지 않은 상태에서 반품된 제품에 대한 책임은 발송자에게 있습니다. 회사에서 위험하다고 판단하는 제품을 반품하는 경우에는 발송자가 비용을 부담해야 합니다.

www.LeicaBiosystems.com



© Leica Biosystems Nussloch GmbH
Heidelberger Strasse 17 - 19
D-69226 Nussloch
Germany

전화: +49 - (0) 6224 - 143 0
팩스: +49 - (0) 6224 - 143 268
Web: www.LeicaBiosystems.com