

Leica TP1020

ティッシュプロセッサ

取扱説明書
日本語

注文番号：14 0422 85108 - 改訂 R

本マニュアルは必ず装置の近くに保管してください。
スタートアップ前によくお読みください。

CE



本取扱説明書に記載されている情報、数値データ、注意事項、価値判断は、この分野での徹底した調査の結果、弊社が理解した科学的知識と最新技術の現状を表しています。

弊社は、最新の技術開発に応じて本取扱説明書を定期的かつ継続的に更新する義務を負うものではなく、本取扱説明書の追加コピー、更新版などをお客様に提供する義務も負いません。

万一、本取扱説明書の内容に誤った記載や図面、説明図などが含まれていたとしても、個々のケースに該当する国内法規に照らして許容範囲とみなせる場合には免責とさせていただきます。また、本取扱説明書に記載の説明もしくは情報に従ったことに起因して万一経済的、物的損害が生ずる事態となったとしても、弊社はその責を負いません。

本取扱説明書に記載の内容または技術詳細に関する説明、図面、説明図、およびその他の情報は、本製品の機能を保証するものではありません。

保証は、専ら弊社と顧客の間で合意された契約内容によって規定されるものとします。

ライカは、製品の技術仕様ならびに製造プロセスを予告なく変更する権利を有します。この権利を有することにより、ライカは製品の開発・製造に関する継続的な改良を実施することが可能になります。

本文書は著作権法で保護されています。本文書のすべての著作権は、Leica Biosystems Nussloch GmbH が保有しています。

本書に含まれる文章、図を含むあらゆる構成部分を印刷、コピー、マイクロフィルム、Web Cam 等を含む方法により、またいかなる電子的システムやメディアを使用する手段によっても、Leica Biosystems Nussloch GmbH の事前の書面による許可なしに複製を作成することを禁じます。

機器のシリアル番号と製造年については、機器の背面にある銘板を参照してください。



Leica Biosystems Nussloch GmbH

Heidelberger Strasse 17 - 19

69226 Nussloch

Germany

Tel.: +49 - (0) 6224 - 143 0

Fax: +49 - (0) 6224 - 143 268

Web: www.LeicaBiosystems.com

組立は、ライカマイクロシステムズ上海が請け負っています。

目次

1. 重要な情報	7
1.1 本書で使用している記号とその意味.....	7
1.2 装置の型式.....	8
1.3 オペレーターの資格.....	8
1.4 本装置の用途.....	9
2. 安全にお使いいただくために	10
2.1 安全上の注意事項.....	10
2.2 警告.....	11
3. 装置のコンポーネントと仕様	14
3.1 テクニカルデータ.....	14
3.2 装置の説明.....	15
3.3 標準付属品 - 梱包リスト.....	16
3.4 Leica TP1020の全体像 - 追加のパラフィン槽（オプション）付き.....	20
3.5 Leica TP1020の全体像 - ヒュームコントロールシステム付き.....	22
3.6 アクセサリー（本体に付属）.....	23
3.6.1 標準ティッシュバスケット.....	23
3.6.2 ホルダー付きガラス製ビーカー.....	23
3.6.3 ホルダー付きアルミ容器（減圧機能付き装置では標準付属品、 その他のタイプではオプション）.....	24
3.6.4 パラフィン槽.....	24
4. 装置のセットアップ	26
4.1 開梱方法.....	26
4.2 設置場所の条件.....	29
4.3 電源の接続.....	30
4.3.1 電圧セレクターの設定の点検.....	30
4.3.2 電圧セレクターの調整.....	31
4.3.3 電源ケーブルの接続.....	32
4.4 装置の電源を入れる.....	32
4.5 時刻の設定.....	33
4.6 アクセサリーの取り付け.....	33
4.6.1 パラフィン槽の取り付け.....	34
4.6.2 パラフィン槽の接続.....	34
4.6.3 パラフィン槽接続ケーブルの固定（ヒュームコントロールシステム付き装置のみ）.....	35
4.6.4 試薬ステーションの取り付け.....	35
5. ユーザーインターフェイス	36
6. 装置のプログラミング	41
6.1 概要.....	41
6.1.1 2バスケットプログラムの特徴.....	41
6.2 プログラムの設定 / 編集.....	42
6.2.1 プログラムモードの選択.....	42
6.2.2 プログラムの選択.....	42
6.2.3 バスケット数の選択.....	42
6.2.4 開始ステーションの選択.....	43







6.2.5	減圧機能の作動（減圧機能付き装置のみ）	43
6.2.6	ステーションあたりの浸漬時間の選択	43
6.2.7	合計プログラム時間の表示	44
6.2.8	プログラムモードの終了	45
7.	組織処理の準備	46
7.1	試薬ステーションの充填	46
7.2	パラフィン槽の充填	46
7.3	ティッシュバスケットの装填	48
8.	手動処理モードでの装置の操作	49
8.1	ティッシュバスケットの上昇と下降	49
8.2	次のステーションへのティッシュバスケットの移動	50
8.3	減圧機能の作動（減圧機能付き装置のみ）	50
9.	自動処理モードでの装置の操作	51
9.1	プログラムのスタート	51
9.1.1	即時スタート	51
9.1.2	遅延スタート	52
9.2	処理サイクル進行中のプログラムの編集と変更	54
9.3	処理終了時刻の表示	55
9.4	プロセスの一時停止	55
9.5	一時停止したプロセスの再開	56
9.6	プロセスの停止または終了	56
9.7	自動プロセスの終了	57
9.8	試料の取り出し	57
9.9	毎日の作業の終了	57
10.	警告およびエラーコード - トラブルシューティング	58
10.1	警告コード	58
10.2	エラーコード	59
10.3	「POWER FAILURE」（電源異常）および「WRONG STATION」（誤ったステーション） メッセージ	61
10.4	長時間の電源異常時の試料の取り出し方法	62
10.5	「ABORT」（中止）メッセージ	63
11.	クリーニング	64
12.	保守	66
12.1	保守に関する一般的な注意事項	66
12.2	パラフィン槽	66
12.2.1	標準作動温度の変更	66
12.2.2	過熱スイッチオフ後のリセット	67
12.3	ヒューズの交換	68

目次







13. オプションのアクセサリ	69
13.1 3層ティッシュバスケット.....	69
13.2 バスケット取り出し装置.....	69
13.3 2つ目のティッシュバスケット用バスケットホルダー.....	70
13.4 ヒューム排管の接続（ヒューム制御システム搭載機器のオプションアクセサリ）	72
13.5 活性炭フィルターの挿入（ヒュームコントロールシステム付き装置向けオプション）	73
14. 注文リスト	74
14.1 アクセサリ	74
15. 付録	75
15.1 装置の構成の変更	75
15.2 本装置で使用するのに適した試薬.....	77
15.3 工場設定プログラム.....	78
16. 保証とサービス	81
17. 汚染除去証明書	82

1. 重要な情報

1.1 本書で使用している記号とその意味

シンボル :	シンボルのタイトル :	警告
	説明 :	警告は白いボックス、オレンジ色のヘッダーで表示され、警告の三角マークが表示されます。
シンボル :	シンボルのタイトル :	注意
	説明 :	この表示を無視して誤った取り扱いをすると、人が死亡または重傷を負う可能性が想定される内容を示しています。
シンボル :	シンボルのタイトル :	注
	説明 :	注釈、すなわち重要なユーザー情報は、白いボックス、青いヘッダーに表示され、情報シンボルが付いています。
シンボル :	シンボルのタイトル :	項目番号
→ [図 7-1]	説明 :	説明図に番号をつけるための項目番号です。赤色の数字は説明図にこの項目番号を表しています。
シンボル :	シンボルのタイトル :	ファンクションキー
スタート	説明 :	機器で押すべきファンクションキーが、太字、灰色、下線付きのテキストで表示されます。
シンボル :	シンボルのタイトル :	製造元
	説明 :	医療製品の製造者を示します。
シンボル :	シンボルのタイトル :	製造年月日
	説明 :	医療機器が製造された日付を示します。
シンボル :	シンボルのタイトル :	取扱説明書を参照してください。
	説明 :	ユーザーが取扱説明書を参照する必要があることを示しています。
シンボル :	シンボルのタイトル :	品目番号
REF	説明 :	医療機器を識別できるように、メーカーのカタログ番号をします
シンボル :	シンボルのタイトル :	シリアル番号
SN	説明 :	特定の医療機器を識別するために、製造者のシリアル番号を示します。
シンボル :	シンボルのタイトル :	インビトロ診断医療機器
IVD	説明 :	インビトロ診断用医療機器として使用されることを意図した医療機器を示します。

1 重要な情報

シンボル： 	シンボルのタイトル： CE のラベル 説明： CE マークは、本医療機器が該当する EC の指令や規定の条件に適合していることを表明する製造元による宣言です。
シンボル： 	シンボルのタイトル： UKCA のラベル 説明： UKCA（英国適合性評価）マークは、新しい製品マークで、英国（イングランド、ウェールズ、スコットランド）市場で取り扱われる商品に使用されます。以前 CE マークを必要としたほとんどの商品を網羅します。
シンボル： 	シンボルのタイトル： UKRP のラベル 説明： UK 責任者は、UK 以外の製造元の代理人であり、製造元の責任に関わる規定任務を遂行します。
シンボル： 	シンボルのタイトル： 生産国 説明： 生産国の箱は、製品の最終特性の変換が行われた国を定義します。
シンボル： 	シンボルのタイトル： WEEE シンボル 説明： ドイツ電気・電子製品法（ElektroG）の第7項による電気・電子製品への表示。ElektroG は電気・電子製品の販売、リサイクル、環境的に安全な処分に関する法律です。
シンボル： 	シンボルのタイトル： 中国版 ROHS 説明： 中国版 RoHS（電気・電子機器に含まれる汚染物質の使用制限に関する指令）の環境保護マーク。マーク内の数字は製品の「環境適合使用期間」を示します。このマークは中国で規制されている物質を最大許容量以上に含む場合に使用されます。

1.2 装置の型式

本書に記載の内容は、表紙に明記された装置型式にのみ適用されます。

装置のシリアル番号を示す銘板は、装置背面に貼付されています。

1.3 オペレーターの資格

- 訓練を受けた研究者以外はLeica TP1020を操作しないでください。本装置は専門家による使用のみを意図しています。
- ライカ装置の操作を担当するすべての検査室オペレーターは、本装置で作業を開始する前に本書をよく読み、すべての技術的な面に精通しておく必要があります。

1.4 本装置の用途

Leica TP1020 は、自動ディッシュプロセッサで、病理医による癌診断などの組織医学的診断に使用される人体標本試料の固定、脱水、中間剤による浸透、パラフィン浸透を行うために特別に設計されています。

Leica TP1020 は、章(→ 75 ページ – 15. 付録)に記載されている試薬のみを使用してください。

Leica TP1020 は、屋内での使用のみを目的としています。



警告

上記の条件を満たす以外の使用はすべて装置の不正な使用と見なされます。取扱説明を守らない場合は、事故やケガを招いたり、本装置またはアクセサリ装置が損傷するおそれがあります。

2 安全にお使いいただくために

2. 安全にお使いいただくために



警告

本章で説明する安全な使用法と警告を必ず守ってください。
本装置以外のライカ製品を操作した経験のある方も必ず本章の説明をよくお読みください。

2.1 安全上の注意事項

本書には、装置の操作上の安全と保守に関する重要な指示と情報が含まれています。

取扱説明書は製品の重要な一部を構成するものです。装置をセットアップしてご使用になる前に本書をよくお読みになり、必ず装置の近くに保管してください。



注

本装置を使用する国/地域で、本取扱説明書の範囲を超える事故防止ならびに環境保全に関する追加要件が法律/規制により定められている場合は、本書の記載内容を該当する法律/規制の指示で補完することにより、当該国/地域の課する要件に適合させてください。

本装置は、電気計測/制御/実験装置に適用される安全規則に準拠して製造、試験されています。

装置におけるこの状態を維持し、危険のない操作を行うために、ユーザーは必ず本書に含まれるすべての注意事項と警告に従ってください。



注

安全基準に関する最新の情報については、弊社ホームページに掲載されている CE 適合宣言書と UKCA 証明書を参照してください:

www.LeicaBiosystems.com



警告

装置およびアクセサリに装備された保護装置を取り外したり改造したりしないでください。専門のトレーニングを受け、認定を取得したサービス技術者以外は、装置内部部品に触れたり、修理を行ったりしないでください。

2.2 警告

本装置に取り付けられている安全装置は、最小限度の事故防止対策にすぎません。製造メーカーによって本装置に取り付けられた安全装置は、まず何よりも装置の所有者が負うものであり、加えて装置の操作、保守、修理を行う担当者が負うものです。

本装置を問題なくお使いいただくために、以下の指示と警告を必ず守ってください。

搬送と設置



警告

- 章(→ 14 ページ - 3.1 テクニカルデータ)を覚えておいてください！
- 搬送時には、装置は直立した状態に維持してください。
- 装置を搬送するときは、カルーセルカバーを持って持ち上げないでください。
- 爆発の危険がある場所では、本装置を操作しないでください。
- 注意！電圧セレクターは工場でプリセットされています。装置を電源に接続する前に、検査室の電源に適した適正な設定が選択されていることを確認してください。電源ケーブル接続用のソケットには、当該装置向けに工場で設定された電圧が記載された接着テープが貼られています。
- 電圧セレクターが不適切な値に設定されたまま装置を電源に接続すると、装置が重大な損傷を受ける可能性があります。
- 電圧セレクターの設定を調整するときは、装置を電源から切り離してください。
- 本装置は必ず付属の電源ケーブルを使用してアース付き電源コンセントに接続してください。

本装置を使用しての作業



警告

- カルーセルは絶対に手で回転させないでください。重大な損傷が発生します。
- カルーセルを下げるときは注意してください。コンテナの蓋とコンテナ上部の縁との間のスペースに指を置かないでください。
- 注意！電源異常の際には、カルーセルは自動的にステーション内に下降します。
- 減圧機能付き装置を操作するときは、必ず付属のアルミ製コンテナを使用してください。減圧アクセサリーと組み合わせてガラス製ビーカーを使用すると、破損時の危険が高くなります。
- 装置を操作するときは、いかなる液体も電気接続部や装置内部にかからないようにしてください。
- 試薬コンテナとパラフィン槽のレベルインジケータを必ず守ってください。
- 警告！溶媒を扱う場合は注意してください。必ず施設の換気を適切に行ってください。爆発の危険があります。

2 安全にお使いいただくために

本装置を使用しての作業（続き）



警告

- こぼれた試薬はただちに拭き取ってください。長時間さらしたままにすると、装置表面の溶媒に対する耐性が低下します。
- 必ず作業者の保護規則を守り、適切な防護服（手袋、白衣）を着用してください。
- 加熱したパラフィン槽では、パラフィン以外は使用できません。絶対に溶媒で満たしてはなりません。溶媒が熱せられると、爆発性の高い混合物が生成されます。
- 注意！加熱機能の作動中は、パラフィン槽の内部タンクは非常に高温になります。灰色のタンク上部の縁に手を触れないでください。やけどの危険！
- 熱くなったパラフィンを取り扱う場合は注意してください。やけどの危険！

クリーニング



警告

- 装置のクリーニングを行う前に、電源スイッチを切ってください。
- 注意！加熱機能の作動中は、パラフィン槽の内部タンクは非常に高温になります。灰色のタンク上部の縁に手を触れないでください。やけどの危険！
- 熱くなったパラフィンを取り扱う場合は注意してください。やけどの危険！
- 装置のクリーニングを行うときは、いかなる液体も電気接続部や装置内部にかからないようにしてください。
- こぼれた試薬はただちに拭き取ってください。長時間さらしたままにすると、装置表面の溶媒に対する耐性が低下します。
- 塗装表面、コンテナプラットフォーム、およびコントロールパネルをクリーニングするときは、アセトンやキシレンを含む溶剤や、研磨剤を含むクリーニングパウダーは使用しないでください。マイルドな家庭用洗剤のみを使用することができます。ラッカー塗装された表面やコントロールパネルは、キシレンやアセトンへの耐性はありません。

保守



警告

- 専門のトレーニングを受け、認定を取得したサービス技術者以外は、装置内部部品に触れたり、修理を行ったりしないでください。
- ヒューズを交換する前に、装置のスイッチを切り、電源プラグを抜きます。
- 切れたヒューズは、必ず同じタイプ・仕様のヒューズに交換してください。適切なブランドと仕様については、(→ 14 ページ - 3.1 テクニカルデータ)をご覧ください。

パラフィン槽



警告

- 過熱が繰り返し発生する場合は、ライカのテクニカルサービスまでご連絡ください。パラフィン槽を使い続けしないでください。
- パラフィン槽が問題なく作動するか確認してください。欠陥のあるパラフィン槽の使用は、安全上の理由から中止しなければなりません。
- パラフィンが冷える前に、パラフィン槽を完全に空にしてください。冷えるとパラフィンが収縮し、パラフィン槽が破損する可能性があります。

活性炭フィルター（オプション）



警告

火災の危険があります。フィルターが溶媒で飽和すると、火災の可能性が生じます。活性炭フィルターは工場推奨の間隔で交換するようにしてください。

3 装置のコンポーネントと仕様

3. 装置のコンポーネントと仕様

3.1 テクニカルデータ

機種	Leica TP1020
承認	UL / cUL / VDE
電気仕様	
定格電圧	100 / 120 / 230 / 240 V AC ±10%
定格周波数	50 ~ 60 Hz
電源ヒューズ (タイプ MDA、Bussmann 製)	2x T 10.0 A L250 V、UL 規格認定取得済み
定格出力	700 VA
IEC-1010/EN 61010-1 による分類：	
保護クラス	I
汚染度	2
過電圧カテゴリー	II
放射熱量 (最大)	700 J/s
作動温度範囲	5°C ~ 40°C
相対湿度	80% 結露なきこと
寸法	
カルーセル蓋	820 mm Ø
高さ	595 ~ 780 mm
ローラーのピッチ径	610 mm Ø
重量	
正味重量 (アクセサリーを含む)	75.8 kg
正味重量 (梱包材を含む)	116 kg
パラフィン槽	
数量	2 (オプションで 3)
容量	1.8 ℓ
定格電圧 / 定格周波数	230 V AC、50 ~ 60 Hz
ステーションあたりの定格出力	150 VA
温度設定範囲	45°C ~ 65°C ±3 K
過熱スイッチオフ温度	85°C ±5 K
試薬ステーション	
数量	10 (3 つ目のパラフィン槽を設置した場合は 9)
容量	1.8 ℓ

ティッシュバスケット

数量	1 (オプションで 2)
容量	カセット 100 個 (オプションで 200 個)

プログラム

数量	9、自由に選択可能
ステーションあたりのプログラム可能な浸漬時間	99 時間 59 分
遅延スタート時間	最長 9 日
ドリップ時間	60 秒
減圧機能 (タイプ 3、5、7、8、11 のみ、(→ 16 ページ - 3.3 標準付属品 - 梱包リスト)をご覧ください。	
圧力差	最大 500 hPa ±10% (おおよそ 0.5 bar)

3.2 装置の説明

Leica TP1020 は、ラボラトリー アプリケーションでの使用を目的に設計された全自動ティッシュプロセッサです。固定剤、アルコール、溶媒、パラフィンワックスを用いた組織試料の固定、脱水および浸透のために使用します。

試薬ステーション No. 1 ~ 10 は試薬を入れるのに使用します。ステーション 10 の代わりにオプションで第 3 パラフィン槽を取り付けることもできます。ステーション 11、12 および 10 (使用する場合は) は加熱・温度管理されたパラフィン槽で、ペレット状のパラフィンまたは溶融したパラフィンを入れることができます。

組織試料を保持するのに使う包埋カセットは、ティッシュバスケット内に置きます。この装置はベーシックな構成ではティッシュバスケットは 1 つです。オプションで 2 つ目のバスケットを追加することができます。バスケットはステーションからステーションへと時計方向に動きます。

完全に浸透するよう、組織試料を入れたバスケットは各ステーションで上下に移動し、攪拌されます。この機能はいつでもオフにすることができます。

ティッシュバスケットがステーションからステーションへと移動しつつ行われる処理の間に、60 秒間の遅延時間があり、この間はバスケットはステーションの上に吊り下げられます。このプロセス中に、余分な液体は滴下します。これにより、ステーションからステーションへの試薬のキャリーオーバーが最小限に抑えられます。

装置のすべての機能はコントロールパネルで操作します。現在時刻は LCD に表示されます。本機は、手動および自動処理モードで操作することができます。自動処理は、個別に設定・変更・編集可能な 9 つのプログラムによって制御されます。

電源異常が生じた場合、たとえ夜間処理を選択していても試料が乾燥することはありません。電源異常の際にはティッシュバスケットは常にステーション内に浸漬されるためです。電源が復帰したら、中断したところから処理が再開します。長時間の電源異常後は、ステーション内で過度に浸漬されていた場合は、その時間がディスプレイに表示されます。

3 装置のコンポーネントと仕様

3.3 標準付属品 - 梱包リスト

Leica TP1020 は以下の 11 種類の構成が可能です。すべてのタイプに、(→ 19 ページ)の表に記載されたアクセサリが含まれます。



注

この装置を使って行う処理のために減圧機能またはバキューム装置が必要な場合は、その旨を最初の注文時に必ずお伝えください。
減圧機能またはバキューム装置はどんなタイプの装置でも後付けすることはできません。

タイプ 1

1 バスケット操作 / 標準ティッシュバスケット。
減圧なし / ヒュームコントロールなし。

数量	用途	注文番号
1	本体	14 0422 30543
12	ハンドル付き試薬容器、1.8 ℓ	14 0422 42545
2	パラフィン槽 (1.8 ℓ)	14 0422 30665
1	標準ティッシュバスケット	14 0422 30585

タイプ 2

2 バスケット操作 (ダブル固定) / 標準ティッシュバスケット。
減圧なし / ヒュームコントロールなし。

数量	用途	注文番号
1	本体	14 0422 31418
11	ハンドル付き試薬容器、1.8 ℓ	14 0422 42545
3	パラフィン槽 (1.8 ℓ)	14 0422 30665
2	標準ティッシュバスケット	14 0422 30585

タイプ 3

1 バスケット操作 / 標準ティッシュバスケット。
減圧あり / ヒュームコントロールなし。

数量	用途	注文番号
1	本体	14 0422 30536
10	減圧用アルミ製試薬コンテナ	14 0422 32166
10	試薬容器、アルミニウム、1.8 ℓ	14 0422 30672
2	パラフィン槽 (1.8 ℓ)	14 0422 30665
1	標準ティッシュバスケット	14 0422 30585

タイプ4

1バスケット操作 / 標準ティッシュバスケット。
減圧なし / ヒュームコントロールシステムあり。

数量	用途	注文番号
1	本体	14 0422 30537
12	ハンドル付き試薬容器、1.8 ℓ	14 0422 42545
2	パラフィン槽 (1.8 ℓ)	14 0422 30665
1	標準ティッシュバスケット	14 0422 30585
1	チューブバンドクランプ	14 0422 31973

タイプ5

1バスケット操作 / 標準ティッシュバスケット。
減圧あり / ヒュームコントロールシステムあり。

数量	用途	注文番号
1	本体	14 0422 30535
10	減圧用アルミ製試薬コンテナ	14 0422 32166
10	試薬容器、アルミニウム、1.8 ℓ	14 0422 30672
2	パラフィン槽 (1.8 ℓ)	14 0422 30665
1	標準ティッシュバスケット	14 0422 30585
1	チューブバンドクランプ	14 0422 31973

タイプ6

2バスケット操作 (ダブル固定) / 標準ティッシュバスケット。
減圧なし / ヒュームコントロールシステムあり。

数量	用途	注文番号
1	本体	14 0422 31416
11	ハンドル付き試薬容器、1.8 ℓ	14 0422 42545
3	パラフィン槽 (1.8 ℓ)	14 0422 30665
2	標準ティッシュバスケット	14 0422 30585
1	チューブバンドクランプ	14 0422 31973

3 装置のコンポーネントと仕様

タイプ7

2バスケット操作（ダブル固定） / 標準ティッシュバスケット。
減圧あり / ヒュームコントロールシステムあり。

数量	用途	注文番号
1	本体	14 0422 31412
9	減圧用アルミ製試薬コンテナ	14 0422 32166
9	試薬容器、アルミニウム、1.8 ℓ	14 0422 30672
3	パラフィン槽（1.8 ℓ）	14 0422 30665
2	標準ティッシュバスケット	14 0422 30585
1	チューブバンドクランプ	14 0422 31973

タイプ8

2バスケット操作（ダブル固定） / 標準ティッシュバスケット。
減圧あり / ヒュームコントロールシステムなし。
2つ目のティッシュバスケットホルダーと、第3パラフィン槽はオプションです。

数量	用途	注文番号
1	本体	14 0422 31414
9	減圧用アルミ製試薬コンテナ	14 0422 32166
9	試薬容器、アルミニウム、1.8 ℓ	14 0422 30672
3	パラフィン槽（1.8 ℓ）	14 0422 30665
2	標準ティッシュバスケット	14 0422 30585

タイプ9

透徹試薬としてクロロホルムを用いて処理する場合のベーシックな構成

数量	用途	注文番号
1	本体	14 0422 42238
12	ハンドル付き試薬容器、1.8 ℓ	14 0422 42545
2	クロロホルム用パラフィン槽	14 0422 32001
1	標準ティッシュバスケット	14 0422 30585

タイプ 10

1 バスケット操作 / 標準ティッシュバスケット。
ヒュームコントロールシステムおよびアクセサリーあり。

数量	用途	注文番号
1	本体	14 91020 US01
12	ハンドル付き試薬容器、1.8 ℓ	14 0422 42545
2	パラフィン槽 (1.8 ℓ)	14 0422 30665
1	標準ティッシュバスケット	14 0422 30585
1	チューブバンドクランプ	14 0422 31973
1	有機物用活性炭フィルター	14 0422 30673
1	ホルムアルデヒド用活性炭フィルター	14 0422 30674
1	フレキシブルチューブ、直径 50 mm、長さ 4 m	14 0422 31975

タイプ 11

1 バスケット操作 / 標準ティッシュバスケット。
減圧、ヒュームコントロールシステムおよびアクセサリーあり。

数量	用途	注文番号
1	本体	14 91020 US02
10	減圧用アルミ製試薬コンテナ	14 0422 32166
10	試薬容器、アルミニウム、1.8 ℓ	14 0422 30672
2	パラフィン槽 (1.8 ℓ)	14 0422 30665
1	標準ティッシュバスケット	14 0422 30585
1	チューブバンドクランプ	14 0422 31973
1	有機物用活性炭フィルター	14 0422 30673
1	ホルムアルデヒド用活性炭フィルター	14 0422 30674
1	フレキシブルチューブ、直径 50 mm、長さ 4 m	14 0422 31975

Leica TP1020 のすべての装置タイプには以下のアクセサリーが付属します。

数量	用途	注文番号
4	交換用ヒューズセット	14 6943 10001
1	マイナスドライバー (1.0 x 5.5 mm、150 mm)	14 0170 10702
1	クランクハンドル (サイズ 4、装着済み)	14 0222 30663
1	ライカ TP1020 の取扱説明書	14 0422 85108

3 装置のコンポーネントと仕様

国別仕様の電源ケーブルを別途注文する必要があります。装置用の電源ケーブル一覧は弊社ウェブサイト (www.LeicaBiosystems.com) の製品の項をご覧ください。



注

標準アクセサリおよびその他の部品（注文された場合）は、梱包用の箱の上部に収められています。

梱包リストと注文書を確認して、納入品に間違いがないか確認してください。万一相違がある場合には、速やかにライカ マイクロシステムズにご連絡ください。

3.4 Leica TP1020の全体像 - 追加のパラフィン槽（オプション）付き

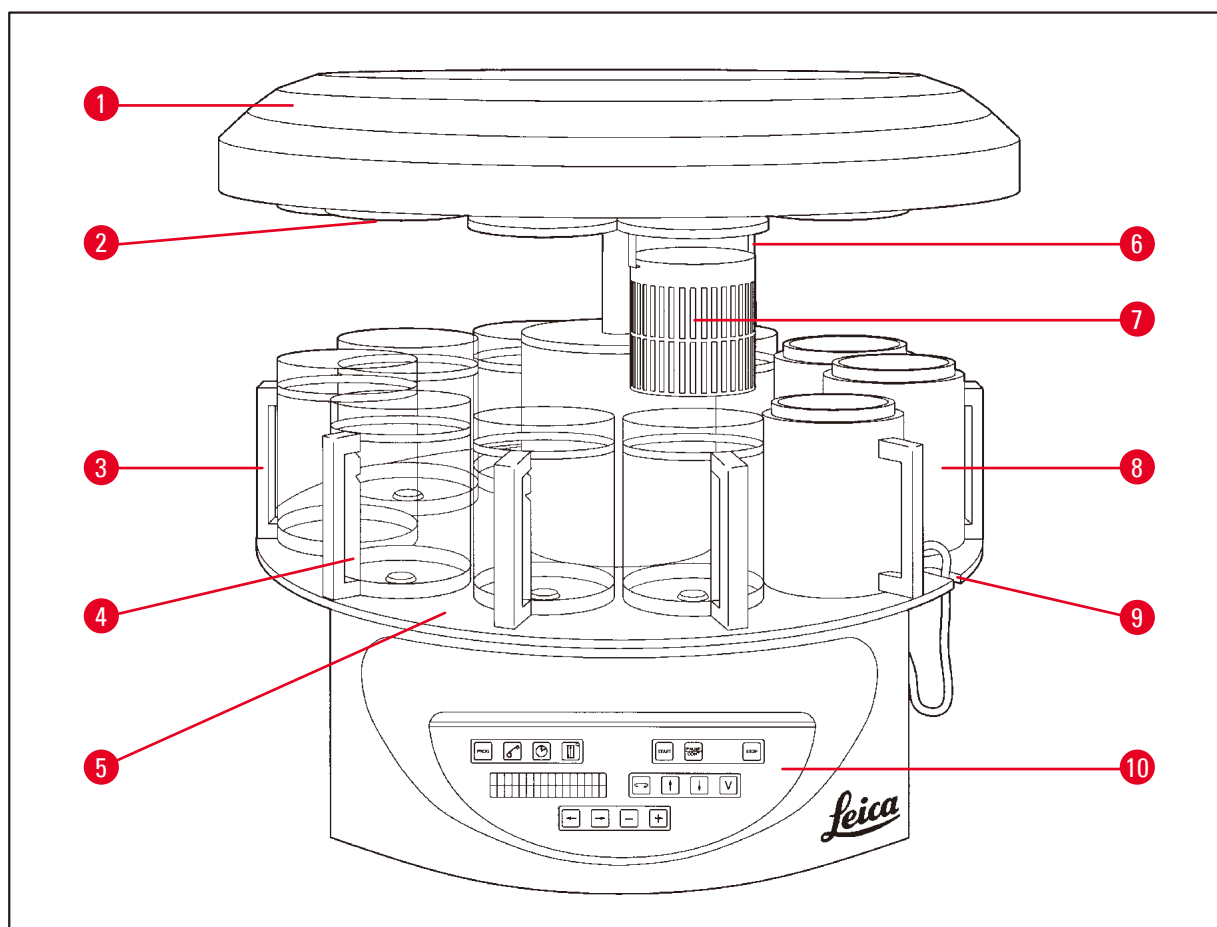


図1

- | | | | |
|---|---------------------|----|-------------------|
| 1 | カルーセルカバー | 6 | ティッシュバスケットホルダー |
| 2 | 試薬ステーションの蓋 | 7 | 標準ティッシュバスケット |
| 3 | ホルダー付きガラス製コンテナ | 8 | パラフィン槽 |
| 4 | ビーカーキャリア、注入レベルマーク付き | 9 | パラフィン槽接続ケーブル用切り欠き |
| 5 | コンテナステーションプラットフォーム | 10 | コントロールパネル |

Leica TP1020 – 後ろ側

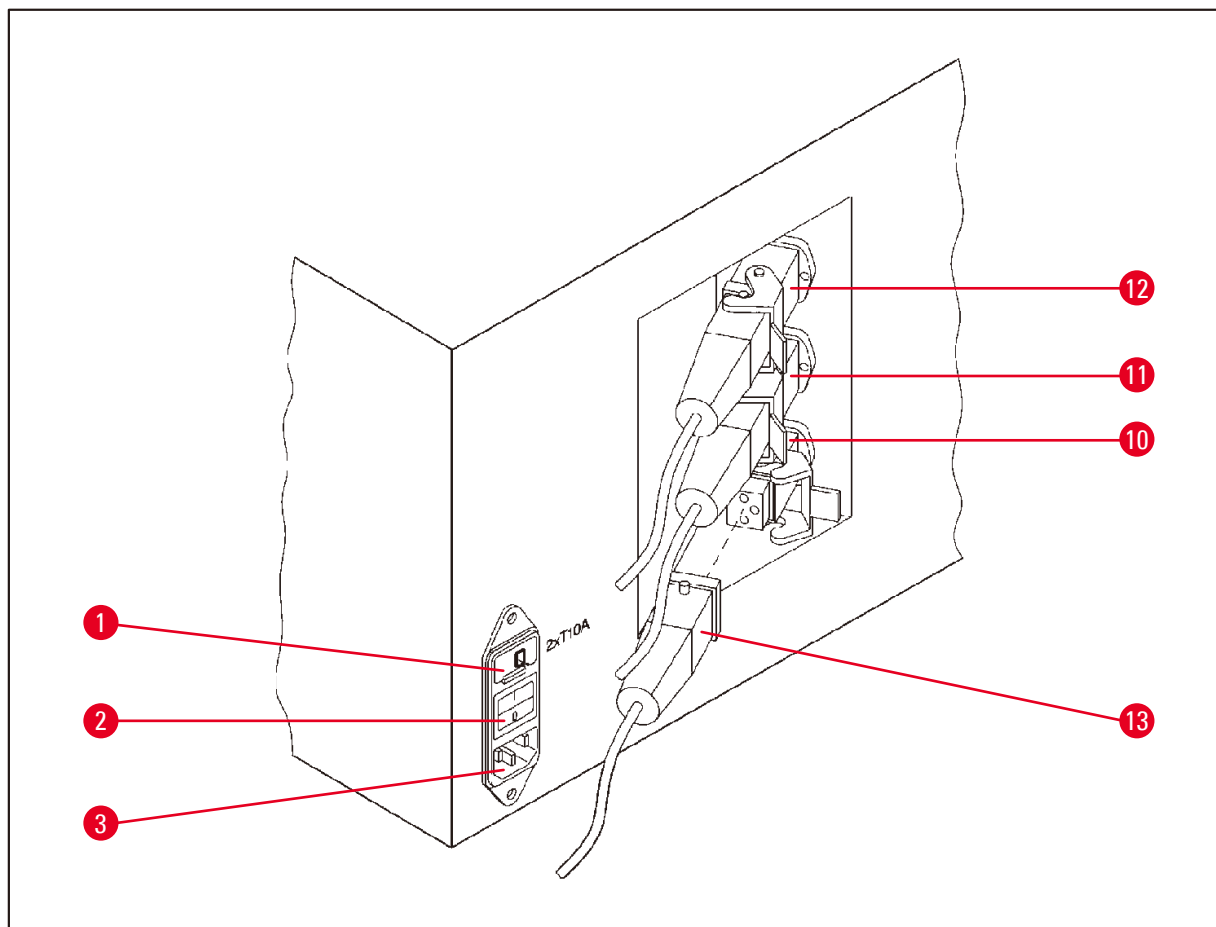


図 2

- | | | | | |
|---|-------------|----|---------------|-----------|
| 1 | 電圧セレクター | 10 | パラフィン槽の接続部 (ス | |
| 2 | 電源スイッチ | 11 | テーション10用接続ソケッ | |
| 3 | 電源ケーブル用ソケット | 12 | トはカバーキャップ (図な | |
| | | 13 | し) が閉じた状態) | |
| | | | 13 | パラフィン槽プラグ |

3 装置のコンポーネントと仕様

3.5 Leica TP1020の全体像 - ヒュームコントロールシステム付き

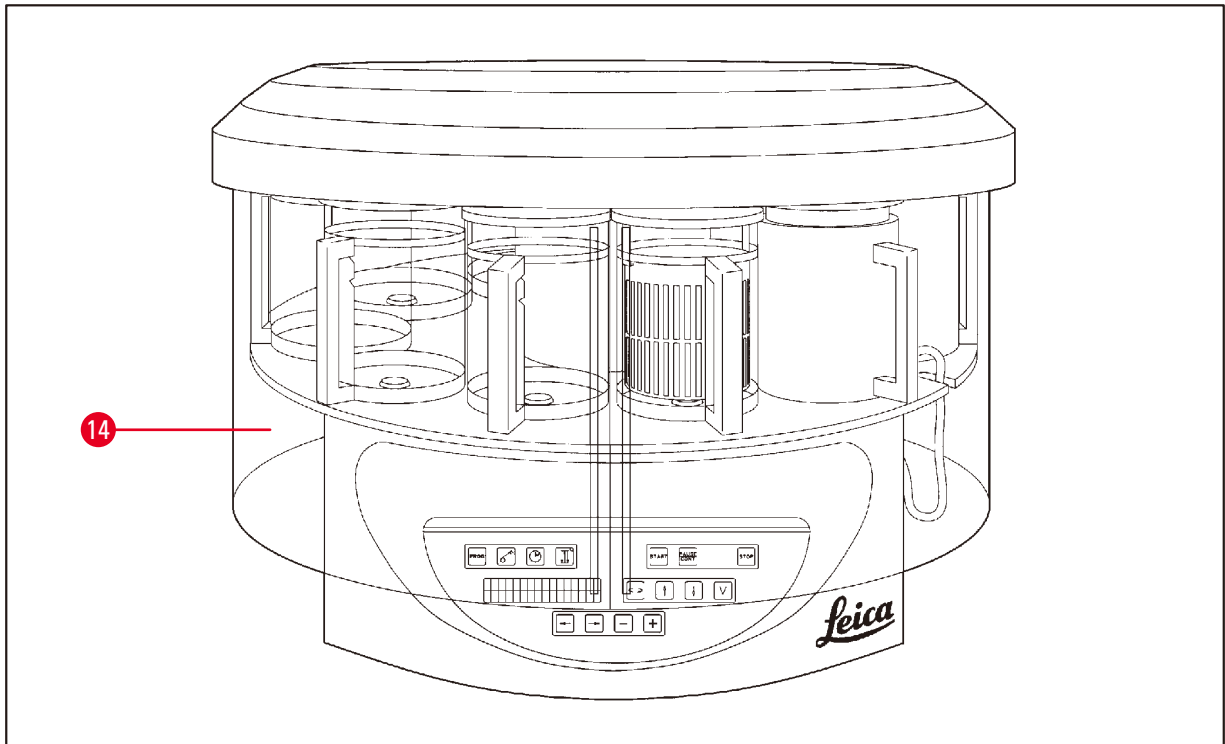


図 3

- 14 プレキシガラス製ヒューム遮蔽シールド

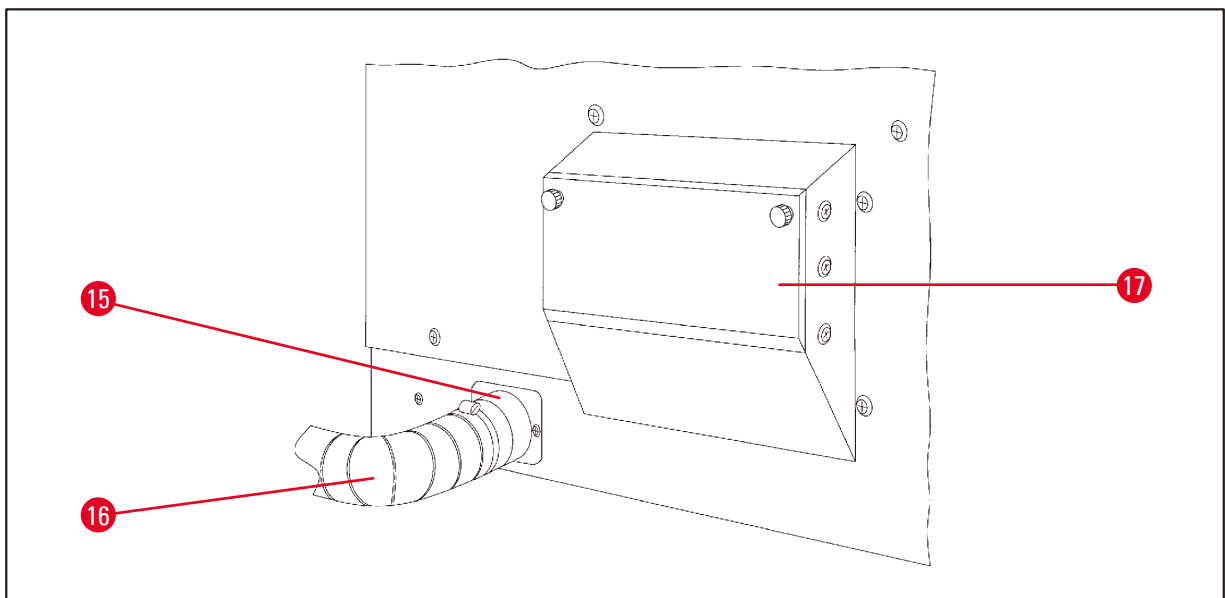


図 4

- 15 チューブクランプ
16 フューム排出チューブ（オプション品）
17 活性炭フィルター入れ

3.6 アクセサリー（本体に付属）

3.6.1 標準ティッシュバスケット

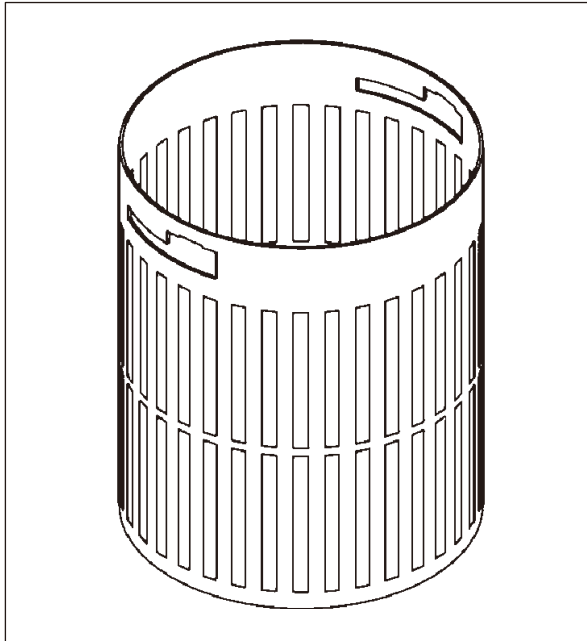


図 5

収容能力：カセット 100 個

ティッシュカセットは、バスケット内に間隔をあけて配置されます。容量は最大でカセット 100 個です。カセットはバスケット内に並べられます。浸透プロセスの妨げとならないよう、並べたカセットの上にカセットを置いてはなりません。最大充填レベルは減らす必要があります。試料のサイズと、スポンジやペーパータオルの使用に応じて、最小充填レベルを最大充填レベルとして使用することもできます。100 個のカセットを処理する場合、試薬の最大充填レベルは約 1400 ml です。

3.6.2 ホルダー付きガラス製ビーカー



図 6

収容能力：1.8 ℓ

試薬コンテナはホルダー付きのガラス製ビーカーで構成されています。

ビーカーの側面には 2 つのマーク（Min、Max）が付いており、**コンテナ内の最小量と最大量を示します。**

レベルは、Max マークを越えたり、Min マークを下回ったりしてはいけません。

3 装置のコンポーネントと仕様

3.6.3 ホルダー付きアルミ容器（減圧機能付き装置では標準付属品、その他のタイプではオプション）

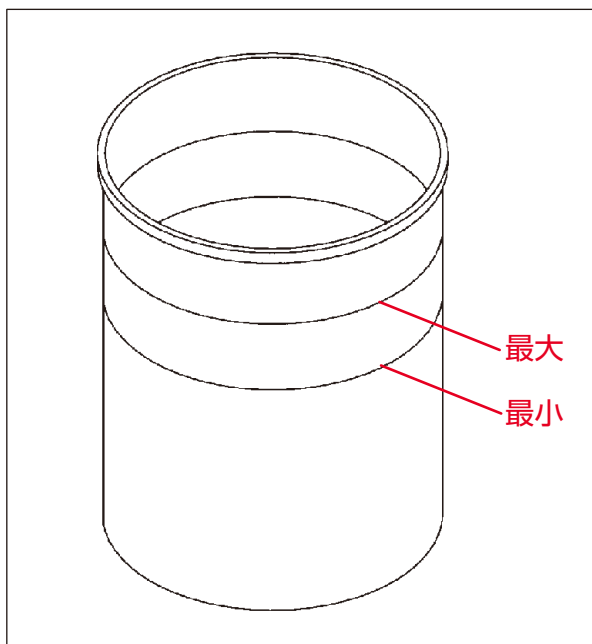


図 7

収容能力：1.8 ℓ

減圧機能付き装置の場合は、ガラス製ビーカーの代わりにアルミ製コンテナが付属します。

アルミ製コンテナの場合、レベル表示マークはコンテナの内側に付いています。

コンテナを充填するときは、充填レベルが Min マークよりも下、または Max マークよりも上にならないように注意してください。

3.6.4 パラフィン槽

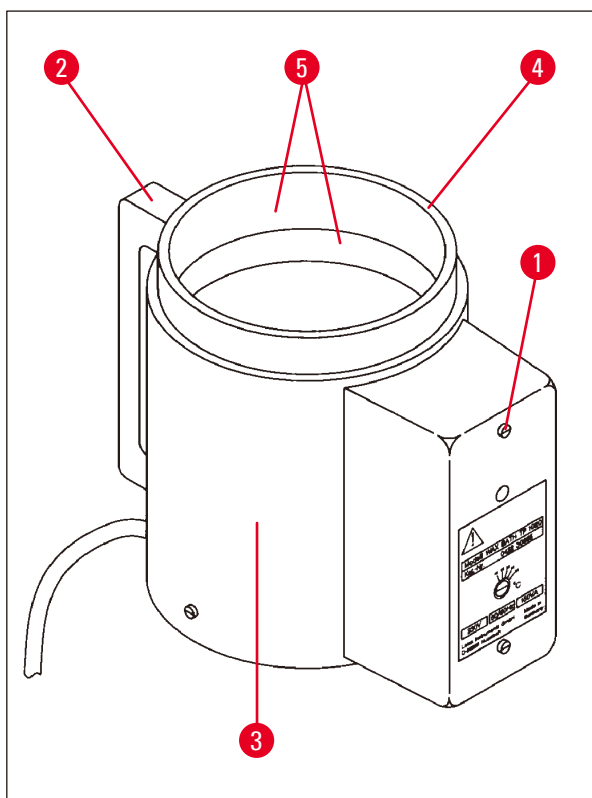


図 8

収容能力：1.8 ℓ

定格電圧：230VAC
50～60Hz

定格出力（ヒーター）：150 VA

温度設定範囲：45～65°C ±3 K

過熱スイッチオフ機構：85°C ±5 K

実際の温度が正常な作動温度範囲を超えて上昇すると、過熱スイッチオフ機構が作動します。パラフィン槽のヒーターは遮断されます。黄色の表示灯が消えます。冷却時間が経過しないと、パラフィン槽の使用を再開することはできません。冷却させるには、パラフィン槽コネクタプラグを装置背面のソケットから抜くか、または電源スイッチをオフにします。

パラフィン槽にはヒーターが装備されています。ヒーター作動中は黄色の表示灯(→ 図 8-1)が点灯します。

ハンドル(→ 図 8-2)は断熱されています。また装置外面(→ 図 8-3)も断熱されています。しかし、ヒーター作動中は高温になります。触ると、やけどをする危険があります。

**注意**

加熱機能の作動中は、パラフィン槽の内部タンク(→ 図 8-4)は非常に高温になります。灰色のタンク上部の縁に手を触れないでください。負傷の危険

内部タンク(→ 図 8-4)の内側はテフロンでコーティングされています。内部タンクは非常に高温になります。最小/最大を示すレベル表示マーク(→ 図 8-5)が付いています。

**警告**

- 過熱スイッチオフ機構が頻繁に作動する場合は、すぐにテクニカルサービスに連絡してください。パラフィン槽を使い続けしないでください。
- パラフィンが冷える前に、パラフィン槽を完全に空にしてください。冷えるとパラフィンが収縮し、パラフィン槽が破損する可能性があります。

4 装置のセットアップ

4. 装置のセットアップ

4.1 開梱方法



注



図 9

本装置が納入されたら、梱包材に付いている傾きインジケータ(→ 図 9)を確認してください。矢印の頭が青の場合、搬送中に積荷が横積みされたか、大きく傾けられたか、または倒れた可能性があります。

積荷書類にその旨を記載し、積荷が損傷を受けていないか点検してください。明らかに損傷が見られる場合は、ただちに運送業者に連絡してください。



警告

メタルストリップを取り外す際は注意してください。開けるときのケガをする危険があります(ストリップの縁は鋭利で、張力がかかっています)。



図 10

- メタルストリップ(→ 図 10-1)を取り外すには、金属ばさみと適切な手袋が必要です。枠箱の横に立ち、図で示された箇所でストリップを切断します(図(→ 図 10)の印を参照)。
- 枠箱の蓋(→ 図 10-2)を持ち上げます。
- 取扱説明書(→ 図 10-3)と梱包リストを取り出します。
- 格子状に区切られた段ボール(→ 図 10-5)からすべてのアクセサリ(→ 図 10-4)を取り出します。
- すべてのパーツを取り出したら、上方に持ち上げて取り払い、下にある中間底(→ 図 10-6)を取り除きます。
- 外側の段ボールの囲み枠(→ 図 10-7)を持ち上げ、外します。

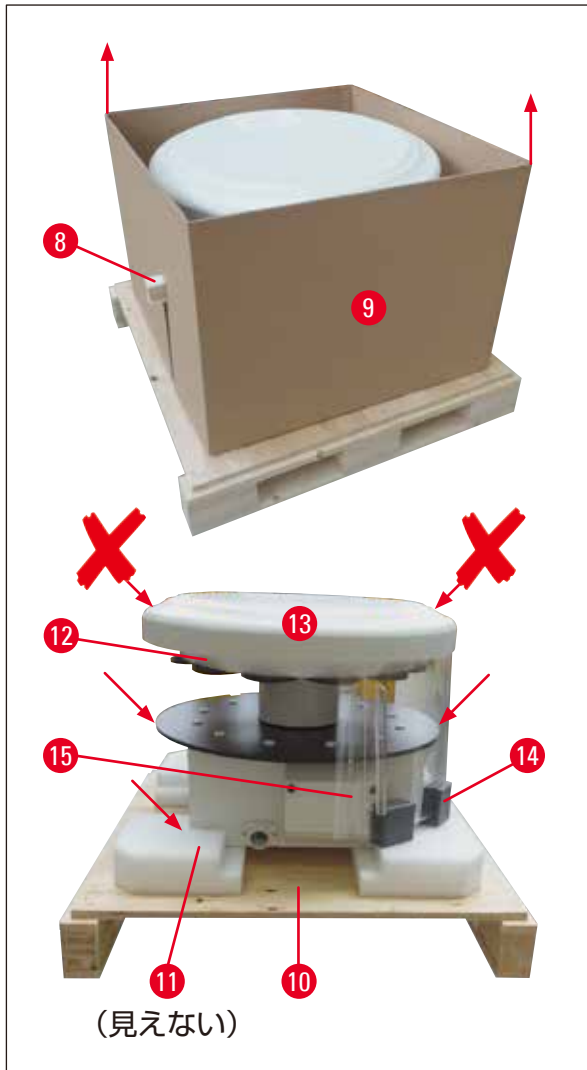


図 11

- 内箱(→ 図 11-9)から木製の台座(→ 図 11-8)を横向きに外します。
- 内箱の突起を持ち上げて取り外します。
- 装置を (2人で) 持ち上げるには、試薬コンテナプラットフォームまたはハウジングの下端 (下記をの (→ 図 11), 参照) を持ち、ベースプレート(→ 図 11-10)から持ち上げます。
- 安定した作業台に装置を据え付けます。装置ハウジングの下の 4 個のローラー(→ 図 11-11)により、装置を作業台の上で移動させることが可能です。
- カルセルカバー(→ 図 11-13)の下から、スポンジゴムの搬送用安全装置(→ 図 11-12)を取り外します。
- 装置タイプによっては、プレキシガラス製プレート(→ 図 11-15)の間の 4 個の発泡体の搬送用固定具(→ 図 11-14)を取り外す必要があります。



警告

装置を搬送するときは、カルセルカバーを持って持ち上げないでください。



注

装置を安全に搬送できるよう、納入時の梱包材は保管しておくことを推奨します。

4 装置のセットアップ

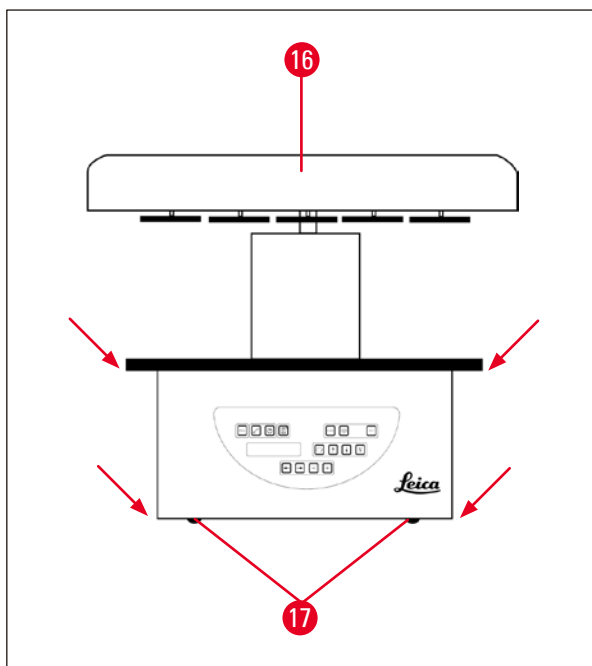


図 12

- 装置を持ち上げるには、試薬コンテナプラットフォームまたはハウジングの下端(→ 図 12)を持ち、ベースプレート(→ 図 11-10)から持ち上げます。
- 装置を安定した実験テーブルの上に置きます。

装置ハウジングの下の 4 個のローラー(→ 図 12-17)により、装置を作業台の上で移動させることが可能です。

- カルセルカバー(→ 図 12-16)の下から、スポンジゴムの搬送用安全装置(→ 図 11-12)を取り外します。



注

装置を安全に搬送できるよう、納入時の梱包材は保管しておくことを推奨します。

4.2 設置場所の条件



注

処理に使用する溶媒の量が多く、溶媒の濃度が高くなるため、ヒュームコントロールシステム（遮蔽シールドと活性炭フィルター）が付いていない装置の場合は、検査室のドラフトチャンバー内に設置することを推奨します。



警告

危険な場所で装置を操作してはなりません。

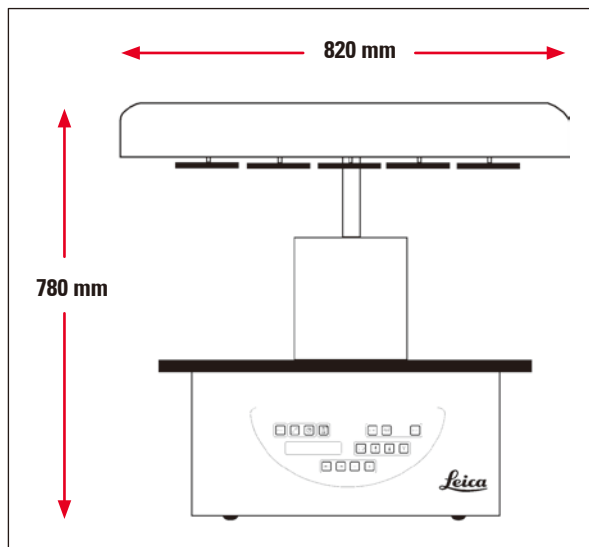


図 13

設置場所は以下の条件を満たす必要があります。

- 安定した平坦な設置面。
- 設置面の最小寸法：850 x 850 mm
- 室温は常に +5°C ~ +40°C
- 湿度が 80% 以下であること。

電気接続の必要条件

- アース付き壁コンセントが付属の電源ケーブルで届く範囲にあること。



注

2つ目のティッシュバスケット向けにバスケットホルダーを設置したい場合は、この段階で行う必要があります。取付けに関する指示は、(→ 70 ページ – 13.3 2つ目のティッシュバスケット用バスケットホルダー)をご覧ください。

4 装置のセットアップ

4.3 電源の接続

4.3.1 電圧セレクターの設定の点検

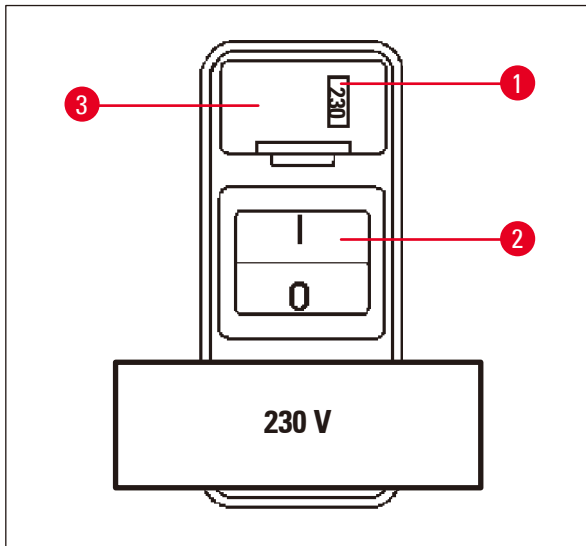


図 14

電圧セレクターは、装置背面の電源スイッチ(→ 図 14-2)の上のケース(→ 図 14-3)内に設置されています。実際に選択されている電圧はウィンドウ(→ 図 12-17)に表示されます。

- ウィンドウ(→ 図 14-1)内に表示される設定が検査室の定格電圧に対応しているか確認します。
- 接着テープを剥がします。

設定が正しければ、(→ 32 ページ - 4.3.3 電源ケーブルの接続)に進みます。

設定が検査室の定格電圧に対応していない場合は、装置を電源に接続する前に、必ず電圧セレクターを検査室の電気システムに合わせて調整してください。



警告

重要！電圧セレクターは工場でプリセットされています。

装置を電源に接続する前に、検査室の電源に適した適正な設定が選択されていることを確認してください。

電源ケーブル接続用のソケットには、当該装置向けに工場で設定された電圧が記載された接着テープが貼られています。

電圧セレクターが不適切な値に設定されたまま装置を電源に接続すると、装置が重大な損傷を受ける可能性があります。

4.3.2 電圧セレクターの調整



警告

電圧セレクター設定を変更する場合は、必ず装置を電源から切り離してください。

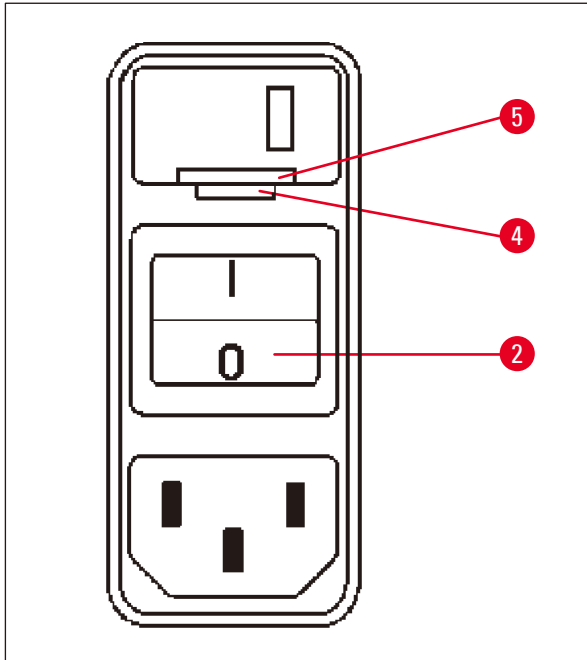


図 15

- 小型ドライバーをロック(→ 図 15-5)下端にある 2 つの切り欠きの小さいほう(→ 図 15-4)に差し込み、てこのようにドライバーを動かします。

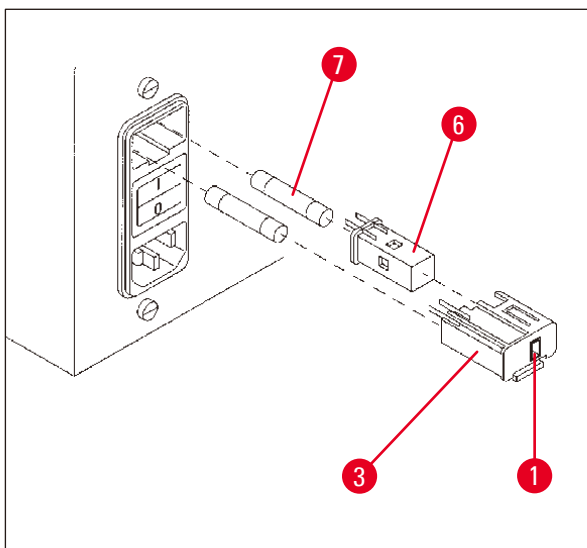


図 16

- ケース(→ 図 16-3)を外します。
- 電圧セレクター(→ 図 16-6)をケース(→ 図 16-3)から外して再び挿入し、ケースのウィンドウ(→ 図 16-1)に適切な電圧の選択が表示されるようにします。
- 電圧セレクター(→ 図 16-6)およびヒューズ(→ 図 16-7)を入れた電圧セレクターケース(→ 図 16-3)を元通りに装置に戻し、軽く押しはめ込みます。
- ウィンドウ(→ 図 16-1)に正しい設定が表示されるか、もう一度確認します。

4 装置のセットアップ

4.3.3 電源ケーブルの接続



注

装置には各国対応の各種電源ケーブルが付属しています。



警告

本装置は必ず付属の電源ケーブルを使用してアース付き電源コンセントに接続してください。

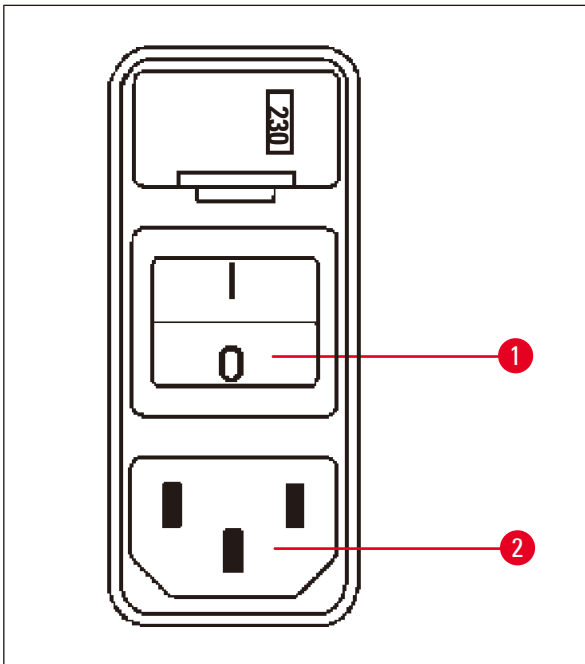


図 17

- 電源ケーブルを接続する前に、装置背面の電源スイッチ(→ 図 17-1)がオフ(「0」)になっていることを確認します。
- ケーブルの中から、検査室の壁コンセントに適したプラグが付いたケーブルを選択します。
- 装置背面の該当するソケット(→ 図 17-2)に電源ケーブルを差し込み、電源ケーブルを壁コンセントに差し込みます。

装置は電源を入れる準備が整いました。

4.4 装置の電源を入れる

- 装置背面の右側にある電源スイッチを使って、装置の電源を入れます。

装置がスタートアップを実行します。

T	P	1	0	2	0	V	1	.	0	0
---	---	---	---	---	---	---	---	---	---	---

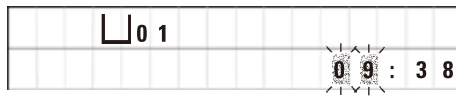
□	0	1								0	0	:	0	0
---	---	---	--	--	--	--	--	--	--	---	---	---	---	---

次に、装置名称とソフトウェアバージョン(例：V1.00)が表示されます。

この表示は約 10 秒後に消えます。

次に、バスケットホルダーが置かれている処理ステーションの番号と現在時刻が表示されます。

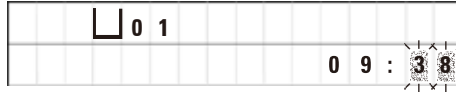
4.5 時刻の設定



- 「時計」ボタンを押します。
「時」の表示でカーソルが点滅します。



- 「時」を調節するには、「+」または「-」を押します。



- **右矢印**を押します。
カーソルは「分」の表示にジャンプします。



- 「分」を調節するには、「+」または「-」を押します。



- 時刻設定を終了するには、もう一度「時計」ボタンを押します。

4.6 アクセサリーの取り付け

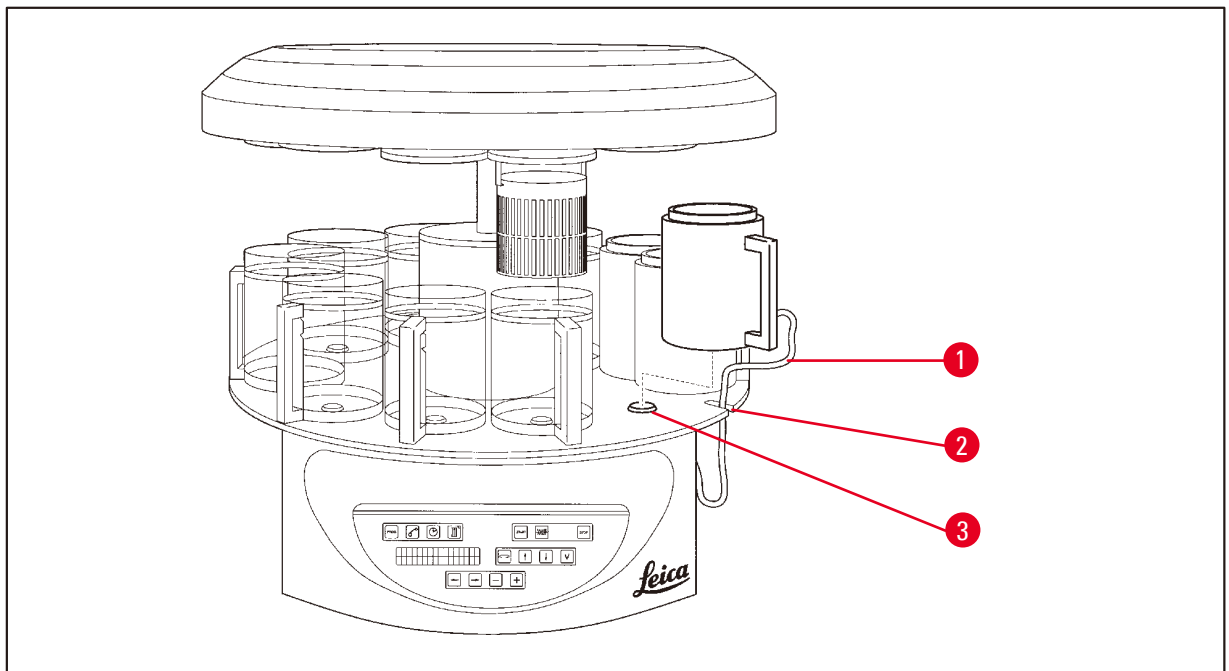


図 18

- **上矢印**上矢印を押して、カルーセルを上昇させます。



注

試薬コンテナとパラフィン槽の取り付け・取り外しが行えるよう、装置は作業台の上で回転させることが可能です。これにより、いつでもすべてのステーションに簡単にアクセスすることができます。

4 装置のセットアップ

4.6.1 パラフィン槽の取り付け



注

Leica TP1020のベーシックな構成ではパラフィン槽は2つ (No. 11 と 12) です。オプションで第3パラフィン槽をステーション No. 10 に接続することもできます。

- パラフィン槽接続ケーブル(→ 図 18-1)をプラットフォームの切り欠き(→ 図 18-2)に差し込み、パラフィン槽をステーションホルダー(→ 図 18-3)に取り付けます。

4.6.2 パラフィン槽の接続



注

各パラフィン槽の接続プラグは、装置背面の該当するソケット番号に差し込む必要があります。

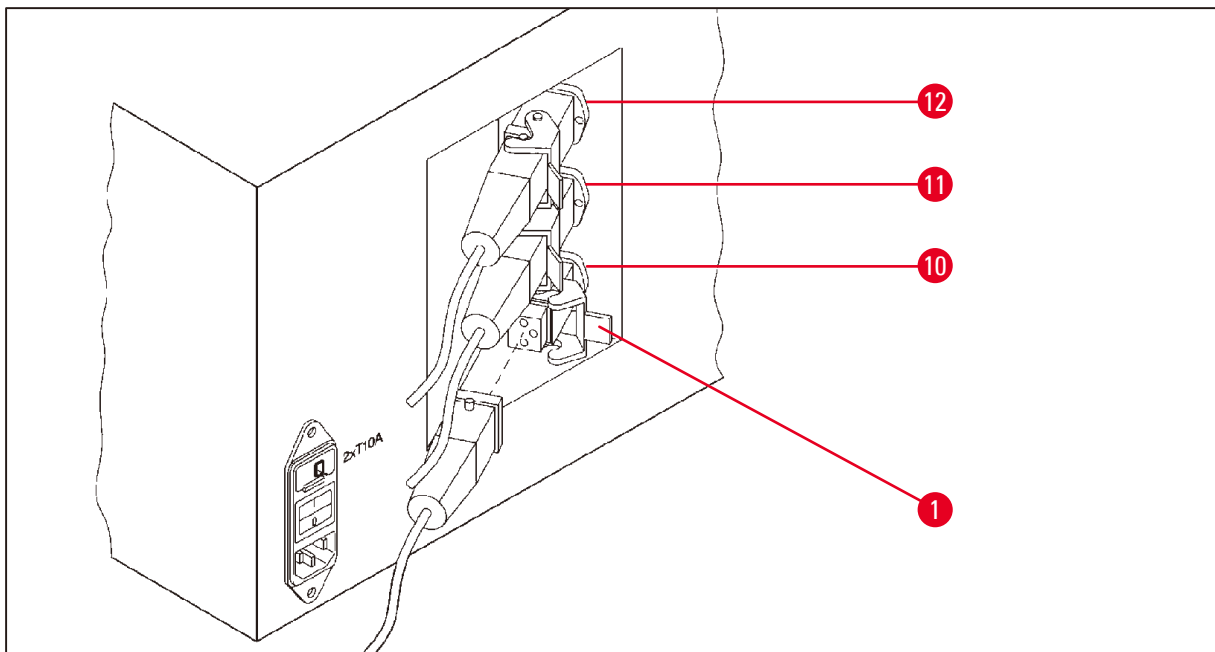


図 19

- ソケットに容易にアクセスできるように、装置を回転させます。
- プラグ No. 12 をソケット No. 12 に差し込みます。
- プラグ No. 11 をソケット No. 11 に差し込みます。
- 各プラグでクリップ(→ 図 19-1)をロックします。



注

第3パラフィン槽をステーション No.10 に接続する前に、カバーキャップを取り外す必要があります。最後に、標準的な機器の構成を適宜変更する必要があります。(→ 75 ページ - 15.1 装置の構成の変更)を参照してください。

4.6.3 パラフィン槽接続ケーブルの固定（ヒュームコントロールシステム付き装置のみ）



注

ヒュームコントロールシステム付きの装置には、2部からなるプレキシガラス製のヒューム遮蔽シールドが付いています。パラフィン槽接続ケーブルに邪魔されずに、必要に応じてヒューム遮蔽シールドが自由に回転・移動できるように、各ケーブルには2つの磁気クランプが付属しており、これを使ってケーブルをハウジングに取り付けることができます。

パラフィン槽の取り付けと接続を終えたら、ハウジングの側面に磁気クランプを置き、ヒューム遮蔽シールドを自由に動かせる位置にケーブルを固定してください。

4.6.4 試薬ステーションの取り付け

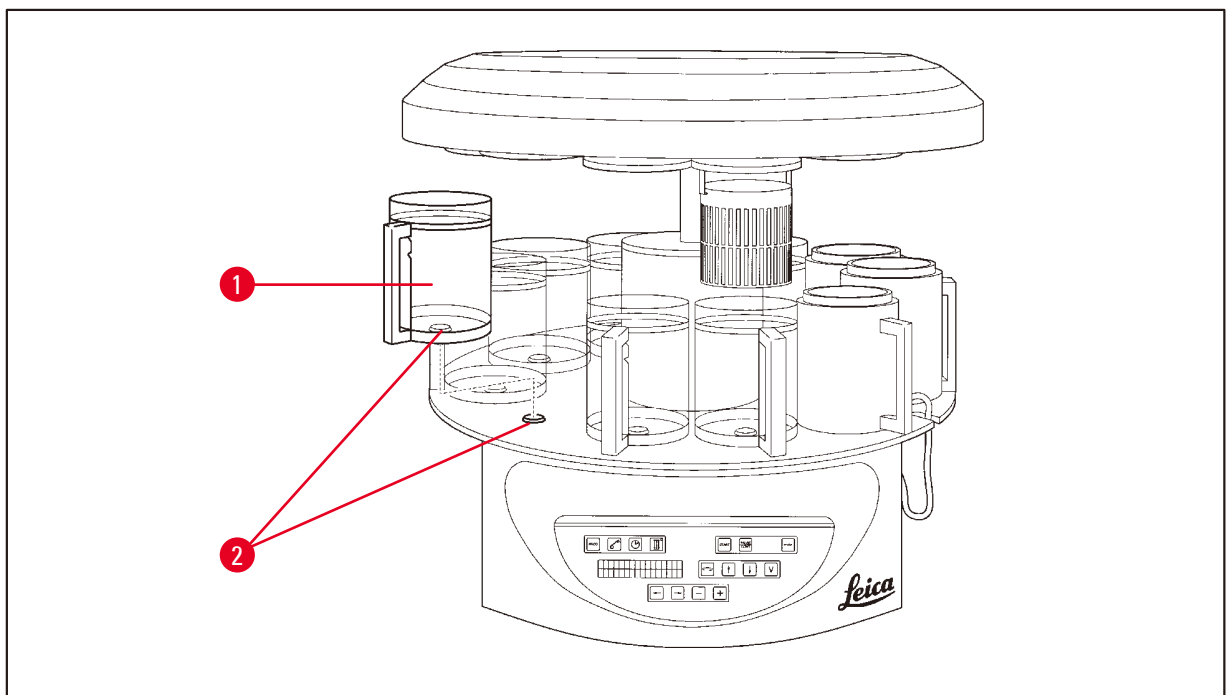


図 20

- 試薬コンテナ(→ 図 20-1)（ガラスまたはアルミ製）をプラットフォームのステーションホルダー(→ 図 20-2)に取り付けます。

5 ユーザーインターフェイス

5. ユーザーインターフェイス

コントロールパネル

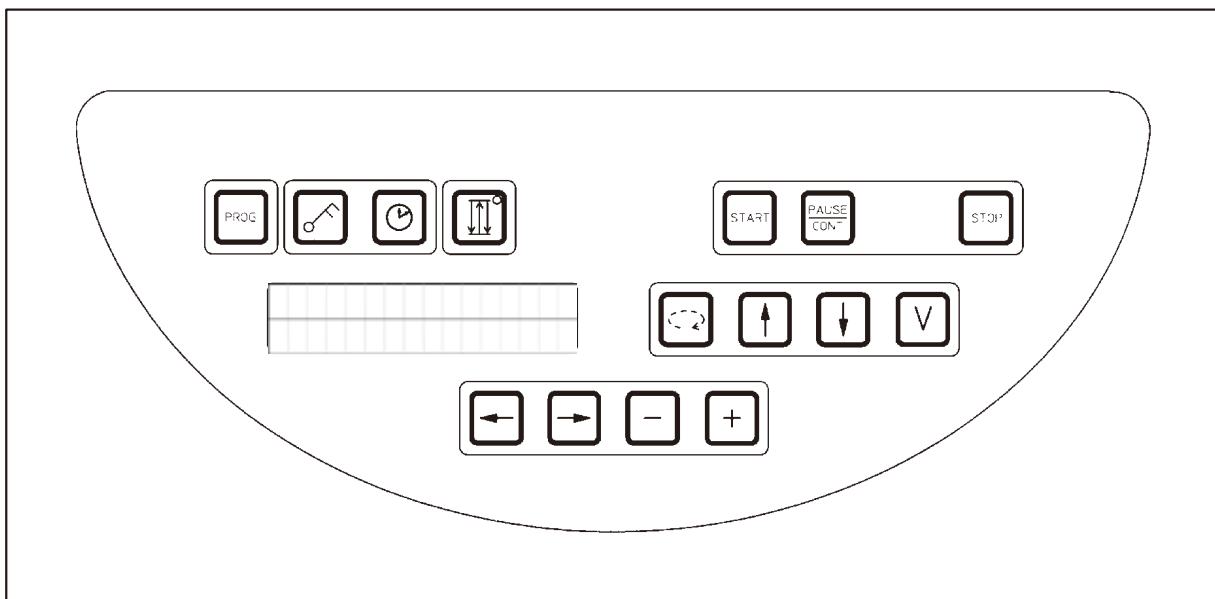
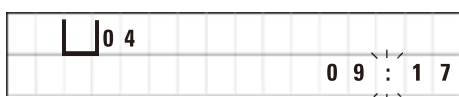


図 21

コントロールパネルは、お手入れが容易なキーパッドです。ボタンは4つの機能グループに分類されています。各ボタンを押すと、確認のために信号音が鳴ります。この機能は必要に応じて解除可能です。(→ 75 ページ - 15.1 装置の構成の変更)を参照してください。

ディスプレイ表示

ディスプレイは2行のLCD表示で、各行とも16文字まで表示可能です。装置の電源を入れると、ディスプレイは照明が常時点灯します。



田

処理ステーション □

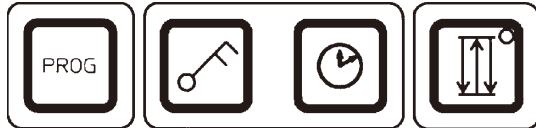
通常は、試料バスケット向けのホルダーが現在置かれているステーションの各番号が表示されます。同時に、ディスプレイには現在時刻（24時間表示）が表示されます。時と分の間のコロンが点滅します。

ディスプレイには、すべての組織処理パラメータと個々のプログラムが表示されます。ティッシュバスケットと処理ステーションはアイコンで表示されます。

プログラミング機能に加え、他の役立つデータ（プログラム時間や処理の終了など）も表示されます。また、問題なく処理できるようにするための警告コード（W:01～W:06）と、装置またはデータ入力のエラーを示すエラーコード（E:01～E:13）も表示されます。

主要機能

プログラミング、コントロールパネルのロック、時刻設定、ティッシュバスケットの上昇・下降動作



**プログラミングボタン
「PROG」**



プログラムを設定、編集、変更するためにプログラムモードの呼び出し・終了を行ったり、現在有効になっているプログラムを表示させます。

**ロックボタン「キー」
(鍵の模様)**



コントロールパネルのすべての機能をロックします（設定済みのパラメータを意図せず変更してしまうのを防ぐため）。

- ロック機能を作動・終了させるには、「**キー**」ボタンを5秒間押します。



ディスプレイに「**LOCKED**」と表示されます。



10秒後、ディスプレイは標準表示に戻ります。

すべての主要機能がロックされます（ただしロックボタン自体は除く）。どの主要機能も操作できません。いずれかのボタンを押すと、ディスプレイには10秒間「**LOCKED**」と表示されます。

- 主要機能をロック解除するには、再度「**キー**」ボタンを5秒間押します。

すべての主要機能は通常に戻ります。

「時計」アイコンボタン



時刻を設定したり、自動組織処理プログラムの合計時間、開始時刻、予定終了時刻を表示します。

時刻の表示（現在時刻、遅延スタート機能作動時の開始時刻、終了時刻）の場合はハイフンとコロンを使って表示され、経過時間の表示（特定のステーションにおけるティッシュバスケットの保持時間、プロセスの合計時間）の場合は「d」と「h」の文字を使って表示されます。

5 ユーザーインターフェイス

「3つの矢印」ボタン
(カルーセルの上昇・
下降動作)



「3つの矢印」ボタンは、カルーセル（ティッシュバスケット）の上昇・下降動作を開始・停止するために使用します。

この機能を作動させると、処理ステーション内でティッシュバスケットが3秒間隔で上昇・下降します。これにより各液体が均一に混ざり、最適な組織の浸漬が得られます。

自動処理サイクルをスタートさせると、この機能は自動的に作動します。

この機能はいつでも（処理サイクル実行中でなくても）オン/オフすることが可能です。

この機能の作動中は、「3つの矢印」ボタン内の緑のLEDが点灯します。

- この機能をオフにするには、「3つの矢印」ボタンを押します。

ダイオードが消灯し、機能がオフになります。しかし、これはいつでも元に戻すことができます。

- この機能をオンにするには、再度「3つの矢印」ボタンを押します。



注

ティッシュバスケットが固形パラフィンが入ったパラフィン槽内にある場合は、装置の上昇・下降機能は自動的にオフになります。

自動組織処理サイクルの開始・一時停止・再開・中止



「START」ボタン



すぐに処理をスタートさせるか、またはプログラム選択後に自動処理のための遅延スタートパラメータの設定を行います。

「PAUSE/CONT」ボタン



自動処理サイクルを一時停止/再開します。

田	□	0 1	V A C	0 h 1 2
P 4	P A U S E			

この機能を作動させると、ディスプレイに「PAUSE」と表示されます。また、最後にボタンを押してから5分後に、処理がまだ一時停止中であることを知らせるために信号音が2回鳴ります。この信号音は、自動処理サイクルが再開されるまで5分ごとに自動的に繰り返されます。

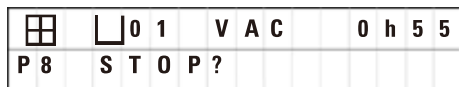
一時停止を終わらせるには、「PAUSE/CONT」ボタンを押します。処理サイクルが再開され、そのステーションの残りの浸漬時間が中断なく完了します。

自動処理を一時停止すると、手動処理用のボタンが機能するようになります。これにより、例えばティッシュバスケットをステーションから取り出して組織試料を追加したり、特殊な処理を加えるために組織試料を取り出すことが可能です。

「STOP」ボタン



1回押すとカルーセルの上昇・下降動作がただちに停止し、2回押すと進行中の処理サイクルが中止されます。



ディスプレイには「停止しますか?」と表示されます。

手動処理ボタン



これらのボタンが機能するのは、「PAUSE/CONT」ボタンを押して自動処理モードを一時停止し、手動処理モードになっている場合だけです。

**「循環矢印」ボタン
(カルーセル回転用)**



ティッシュバスケットを次のステーションに移動させます。カルーセルが最上部位置にあるときに、時計方向にのみ回転します。



注

カルーセルが動いている間は、ディスプレイに「WAIT!」と表示されます。そして2つの矢印が点滅し、移動方向を示します。カルーセルが完全に停止したときだけ、この表示はディスプレイから消えます。「V」ボタンを押して減圧機能をオフにすると、コンテナの減圧が完了するまでバスケットの上昇は遅延されます。

**「上矢印」と「下矢印」ボタン
(カルーセルの上下動用)**



カルーセルを上下させます（バスケットを処理ステーションから取り出したり、バスケットを処理ステーションに取り付けるのに使用）。

進行中の上下動を止めるには、もう一度2つのボタンのいずれかを押します。ボタンを押すとすぐに動きが停止します。

**減圧機能 (タイプ 2
と 4)**



手動処理モードで減圧機能を作動 / 停止します。

5 ユーザーインターフェイス



注

Leica TP1020 は減圧機能付き / なしの仕様があります。減圧機能が付いていない装置タイプでもコントロールパネルには「V」ボタンが付いていますが、これは機能せず、「V」も表示されません。

この場合はもちろん「V」ボタンを押しても減圧機能は作動しません。

プログラミングモードのボタン



これらのボタンは、プログラミング時にパラメータを入力・変更するのに使用します。

「左矢印」 / 「右矢印」 ボタン (カーソル)



カーソルを矢印の方向に動かし、次のデータ入力位置に移動させます。

- いずれかの「矢印」ボタンを押すと、カーソルは矢印の方向の次のデータ入力位置にジャンプします。
- 行を切り替えるには、「左矢印」を押します。



注

これらのボタンにはリピート機能が付いています。いずれかの「矢印」を押し続けると、カーソルは次のデータ入力位置にジャンプします。「+」 / 「-」ボタンのいずれかを押し続けると、表示される数値が連続的に増減します。

「+」 / 「-」 ボタン



カーソルが置かれている場所のパラメータを変更します。

- 数値を上げるには、「+」を押します。
- 数値を下げるには、「-」を押します。
- バスケット数を1から2に変更するには、「+」を押します。
- バスケット数を2から1に変更するには、「-」を押します。
- ステーション番号を変更するには、「+」または「-」を押します。
- 減圧機能をオンにするには (タイプ 2 と 4)、「+」を押します。
- 減圧機能をオフにするには (タイプ 2 と 4)、「-」を押します。



注

Leica TP1020 は減圧機能付き / なしの仕様があります。

減圧機能が付いていない装置タイプでは、ディスプレイに「V」は表示されません。この場合はもちろん「V」ボタンを押しても減圧機能は作動しません。

6. 装置のプログラミング

6.1 概要

ステーション	試薬	VAC	時間
1	ホルマリン	V	1h00
2	ホルマリン	V	1h00
3	アルコール 70%	V	1h30
4	アルコール 80%	V	1h30
5	アルコール 96%	V	1h30
6	アルコール 100%	V	1h00
7	アルコール 100%	V	1h00
8	アルコール 100%	V	1h00
9	キシレン	V	1h30
10	キシレン	V	1h30
11	パラフィン	V	2h00
12	パラフィン	V	2h00

プログラムモードでは、段階的にプログラムを作成します。プログラミングパラメータは、各ステーションごとに入力する必要があります。そのために、「矢印」ボタンを使って、該当するデータ入力位置にカーソルを移動します。実際のパラメータは「+」/「-」ボタンで入力します。入力されたパラメータはすべて即座に記憶されます。

Leica TP1020では9つのプログラムをメモリすることができます。ユーザーは各プログラムを設定・編集することができます。

プログラム番号6～9はあらかじめ工場出荷時に設定されています。プログラム番号6と7には、それぞれ1つのティッシュバスケットのための短期および長期プログラムが含まれています。プログラム番号8と9には、それぞれ1つのティッシュバスケットのための短期および長期プログラムが含まれています。これらのプログラムは編集可能です。

6.1.1 2バスケットプログラムの特徴

ステーション	試薬	VAC	時間
1	ホルマリン	V	2h00
2	ホルマリン	V	2h00
3	アルコール 70%	V	2h00
4	アルコール 80%	V	2h00
5	アルコール 96%	V	2h00
6	アルコール 100%	V	2h00
7	アルコール 100%	V	2h00
8	キシレン	V	2h00
9	キシレン	V	2h00
10	パラフィン	V	2h00
11	パラフィン	V	2h00
12	パラフィン	V	2h00

1バスケットプログラムでは、各処理ステーションごとに異なる浸漬時間を選択することができます。

しかし、2バスケットプログラムでは、浸漬時間はどの処理ステーションでも同一となります。ステーションNo.2でバスケットNo.1がスタートし、ステーションNo.1でバスケットNo.2の処理がスタートします。

バスケットを1つ追加して、1バスケットプログラムを2バスケットプログラムに変更した場合は、開始コンテナとして自動的にステーションNo.2が選択されます。同時に、全ステーションの浸漬時間として、現在表示されているステーションの浸漬時間と同じ時間が選択されます。この変更により、以前の1バスケットプログラムは恒久的に変更されます。

2つ目のバスケットを削除した場合、コンテナステーションNo.2の開始コンテナと浸漬時間は、同じ値のままとなります。これらは希望に応じて各ステーション用に再度入力してください。

6.2 プログラムの設定 / 編集

6.2.1 プログラムモードの選択



		0 1	V	0 h 5 0
P 3		P R O G		

- プログラムモードを選択するには、「**PROG**」ボタンを押します。

以下のパラメーターが表示されます。

- バスケット数 または
- 処理ステーション数 01 ~ 12
- 減圧「ON」または「OFF」
- 表示されたステーション内での組織の浸漬時間「0h50」分
- プログラム番号 P1 ~ P9,
- プログラミングモード「**PROG**」

カーソルがプログラム番号で点滅します。

6.2.2 プログラムの選択

		0 1	V	0 h 5 0
P 3		P R O G		



- 「+」または「-」ボタンを押して、希望するプログラム番号を選択します。

6.2.3 バスケット数の選択



		0 1	V	0 h 0 0
P 3		P R O G		

- 「**左矢印**」ボタンを押すとカーソルは上の行に移動します。

カーソルが最初のバスケットのアイコンの横で点滅します。



- バスケット数を1から2に変更するには、「+」を押します。



- バスケット数を2から1に変更するには、「-」を押します。

これにより、各ティッシュバスケットの浸漬はすべてのステーションで同じになります。

6.2.4 開始ステーションの選択

→

- 「**右矢印**」を押すとカーソルは次の入力位置に移動します。

田	□	0	1	V			0	h	0	0
P	3	P	R	O	G					

- カーソルはステーション番号データ入力位置で点滅します。

-

+

- 「**+**」または「**-**」ボタンを押して、希望するステーション番号を選択します。

6.2.5 減圧機能の作動（減圧機能付き装置のみ）

→

- 「**右矢印**」を押すとカーソルは次の入力位置に移動します。

田	□	0	1	V	A	C		0	h	0	0
P	3	P	R	O	G						

- カーソルが減圧機能の「**V**」の横の2つの位置で点滅します。

+

- 減圧をオンにする場合は「**+**」を押します。

-

- 減圧をオフにする場合は「**-**」を押します。



警告

組織の浸漬を向上させるためのライカ減圧アクセサリーを使用する場合は、必ずアルミ製コンテナを併用してください。減圧アクセサリーと組み合わせてガラス製ビーカーを使用すると、破損時の危険が高くなります。

6.2.6 ステーションあたりの浸漬時間の選択

→

- 「**右矢印**」を押すとカーソルは次の入力位置に移動します。

田	□	0	1	V			0	h	0	0
P	3	P	R	O	G					

- 「時」の入力桁でカーソルが点滅します。

-

+

- 「**+**」または「**-**」をそれぞれ押して、時間を入力します。

→

- 「**右矢印**」を押すとカーソルは次の入力位置に移動します。

6 装置のプログラミング

田	□	0	1	V				0	h	0	0
P 3				P R O G							

「分」の入力用の2つの桁でカーソルが点滅します。



- 「+」または「-」をそれぞれ押して、分を入力します。

設定範囲：0時間05分から99時間59分。



注

プログラムから除外したいステーションについては、浸漬時間は0h00を選択します。



- **右矢印**を押すとすぐに次のステーションにジャンプするので、ここで希望するパラメータ（減圧および浸漬時間）を入力します。

田	□	0	3	V				0	h	0	0
P 3				P R O G							



- 「+」/「-」を押して希望するパラメータを入力します。



注

2バスケットプログラムでは、浸漬時間は全ステーションで同一となります。

6.2.7 合計プログラム時間の表示

プログラムを設定したら、合計実行時間を表示させることができます。



- 「**時計**」ボタンを押すとプログラムの合計実行時間が表示されます。

田	□	0	1	V A C				2	h	0	0
P 7				T O T A L				1	d	0	0
										h	1
											2

ここで表示されている合計時間は1日0時間12分です。



- この表示を終わらせるには、もう一度「**時計**」ボタンを押します。



注

プログラムモードになっている間は、プログラムをスタートさせることはできません。プログラムをスタートする前に、プログラムモードを終了する必要があります。

6.2.8 プログラムモードの終了

プログラミングを終了するには、プログラムモードを終了する必要があります。



- 「**PROG**」を押すとプログラミングが終了します。



警告

溶媒を扱う場合は注意してください。必ず施設の換気を適切に行ってください。爆発の危険があります。

必ず作業者の保護規則を守り、適切な防護服（手袋、白衣）を着用してください。

装置を操作するときは、いかなる液体も電気接続部や装置内部にかからないようにしてください。



注

試薬コンテナとパラフィン槽の取り付け・取り外しが行えるよう、装置は回転させて、いつでも全ステーションに容易にアクセスすることが可能です。

7. 組織処理の準備

7.1 試薬ステーションの充填

- カルーセルカバーを持ち上げます。
- すべてのステーションを該当する試薬で満たします。必ず最小 / 最大を示すレベル表示マークを守ってください。



警告

こぼれた試薬はただちに拭き取ってください。
長時間さらしたままにすると、装置表面の溶媒に対する耐性が低下します。

- 該当するステーションのステーションホルダーに各コンテナを取り付けます。



注

コンテナの縁と蓋のシールリングは、常に清潔でなければなりません。蓋はしっかりと閉める必要があります。そうしないと、より大量の溶媒のヒュームが漏れ出ることになり、また減圧機能付き装置の場合は負圧が生成されなくなります。

7.2 パラフィン槽の充填



警告

加熱したパラフィン槽では、パラフィン以外は使用できません。絶対に溶媒で満たしてはなりません。溶媒が熱せられると、爆発性の高い混合物が生成されます。

注意！加熱機能の作動中は、パラフィン槽の内部タンクは非常に高温になります。灰色のタンク上部の縁に手を触れないでください。やけどの危険！

熱くなったパラフィンを取り扱う場合は注意してください。やけどの危険！

標準作動温度の変更



注

工場でプリセットされた標準作動温度は 65 °C です（クロロホルムへの耐性を備えた特殊なパラフィン槽では 70 °C）。融点 58 °C 未満のパラフィンを使って作業する場合は、該当する調節ネジを用いて、装置の作動温度を調整することが可能です。

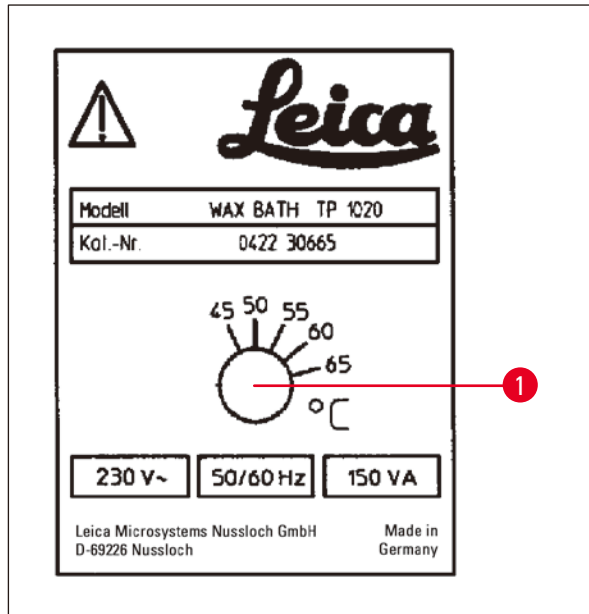


図 22

- ドライバーを使って調節ネジ(→ 図 22-1)を回し、希望する数値にします。

作動温度を下げてもパラフィンが完全には溶融しない場合は、再度、少しだけ調整してください。

**警告**

パラフィン槽に充填しすぎないでください。

液体パラフィンのレベルは、パラフィン槽の内側の上部充填レベルのマークを超えてはなりません。

- パラフィン槽を充填するには、ペレット状のパラフィンまたは溶融しているパラフィンを使用します。

**注**

- ステーションを充填するときは、パラフィンが最小レベルよりも下にならないように注意してください。そうしないと、すべての試料が完全にはパラフィンに浸漬されず、完全には浸透しなくなるおそれがあります。
- 固形パラフィンを液化させるには数時間かかる場合があります。この待ち時間も計算に入れてください。ペレット状のパラフィンを再充填するときは、再び完全に液化するまでの待ち時間を守ってください。

- 該当するステーションホルダーにパラフィン槽を置き、プラットフォームの端の切り欠きにケーブルを通します。

各パラフィン槽につき、装置背面で接続されている同じステーション番号のところに実際に取り付けられているかどうか点検します。

**注**

パラフィン槽の縁と蓋のシールリングは、常に清潔で損傷がない状態でなければなりません。

カバーはしっかりと閉める必要があります。そうしないと、減圧機能付き装置の場合は負圧が生成できなくなります。

7 組織処理の準備

7.3 ティッシュバスケットの装填



警告

カルーセルを下げるときは注意してください。コンテナの蓋とコンテナ上部の縁との間のスペースに指を置かないでください。

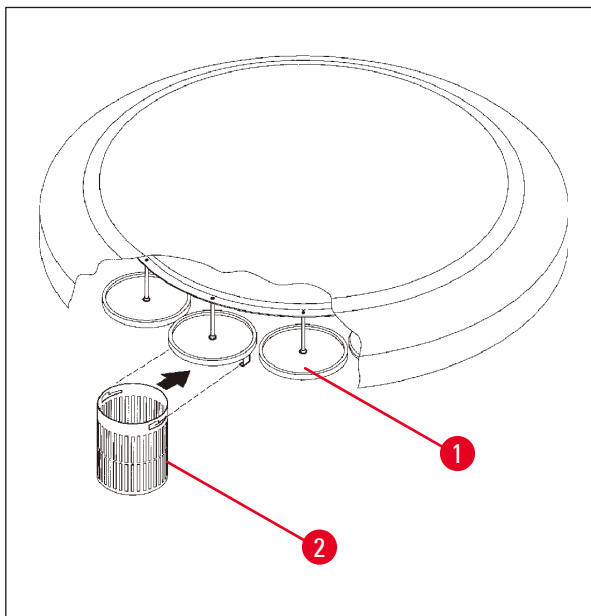


図 23

- ティッシュバスケット内にティッシュカセットまたはカプセルを置きます。
- ティッシュバスケットを掛ける場合は、バスケットホルダーはパラフィン槽の上には置かないこと。
- 手動処理モードでカルーセルを持ち上げます。
- カルーセルを回転させ、バスケットホルダー(→ 図 23-1)がバスケット 1 用の開始コンテナの上にくるようにします。
- 図のようにティッシュバスケット(→ 図 23-2)をバスケットホルダーに掛けます。
- 手動処理モードでバスケットを開始コンテナ内に下げるか、または自動処理サイクルをスタートします。



警告

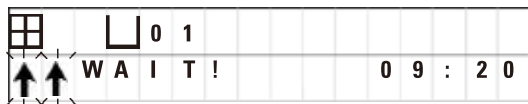
カルーセルは絶対に手で回転させないでください。重大な損傷が発生します。

手動モードで作業するときは、カルーセルのすべての動作はコントロールパネルの該当する機能ボタンを使って操作します。



注

カルーセルが動いている間は、ディスプレイに「WAIT!」と表示されます。そして2つの矢印が点滅し、それぞれの場合の移動方向を示します。カルーセルが完全に停止すると、この表示はディスプレイから消えます。



注

手動モードでの試薬のキャリーオーバーを可能な限り防ぐため、十分なドリップ時間を確保してください。

8. 手動処理モードでの装置の操作

8.1 ティッシュバスケットの上昇と下降



警告

カルーセルを下げるときは注意してください。コンテナの蓋とコンテナ上部の縁との間のスペースに指を置かないでください。

該当するボタンを押すと、バスケットをステーションから外に持ち上げたり、ステーション内に下げることが可能です。

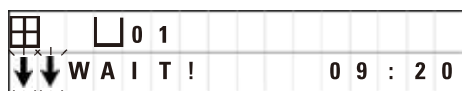


- バスケットを上昇させるには、「**上矢印**」を押します。



- バスケットを下降させるには、「**下矢印**」を押します。

上下動は最後まで行われます。移動中は該当するメッセージが表示されます。



- 上下動を途中で中断するには、もう一度 2 つの「**矢印**」ボタンのいずれかを押します。



ボタンを押すとすぐに動きが停止します。



注

パラフィン槽内にバスケットを下降させようとしたときに、警告コード W:01 ~ W:03 (→ 58 ページ – 10.1 警告コード)のいずれかが表示された場合は、パラフィンが実際に液化しているかどうか点検してください。

液化しているなら、そのまま続行し、バスケットをパラフィン槽の中に下降させたり、パラフィン槽から上昇させることができます。



- バスケットを下降させるには、「**キー**」と「**下矢印**」を同時に押します。

または



- バスケットを上昇させるには、「**キー**」と「**上矢印**」を同時に押します。

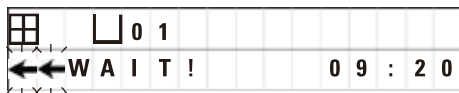
8 手動処理モードでの装置の操作

8.2 次のステーションへのティッシュバスケットの移動

ティッシュバスケットをあるステーションから次のステーションに移動させるには、「循環矢印」ボタンを押す必要があります。移動は時計方向に1段階ずつのみ行うことができます。



- 「循環矢印」を押します。



バスケットは次のステーションに移動します。「WAIT!」と、バスケットの進行方向を示す2つの矢印の点滅が表示されます。

バスケットが次のステーションの上に来たらカラーセルは停止します (バスケットはステーション内に下降はしません)。



- 次のステーションに移動させるには、再び「循環矢印」を押します。

8.3 減圧機能の作動 (減圧機能付き装置のみ)



注

Leica TP1020 は減圧機能付き / なしの仕様があります。減圧機能が付いていない装置でもコントロールパネルには減圧用の「V」ボタンが付いていますが、このボタンは機能しません。「V」は表示されません。この場合はもちろん「V」ボタンを押しても減圧機能は作動しません。



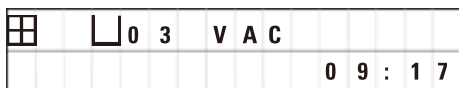
警告

減圧機能付き装置を操作するときは、必ず付属のアルミ製コンテナを使用してください。減圧アクセサリと組み合わせてガラス製ビーカーを使用すると、破損時の危険が高くなります。

手動処理モードで、ボタンを押すと減圧機能がオン/オフになります。



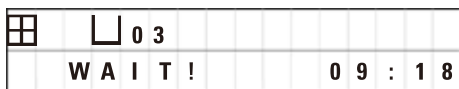
- 「V」を押すと減圧がオンになります。



ディスプレイに「VAC」(減圧)と表示されます。負圧の生成中はポンプの作動音が低下します。



- 減圧をオフにするには、再度「V」を押します。



ディスプレイから「VAC」が消えます。減圧はオフになります。

コンテナが換気されている間は、小さなシューという音が聞こえます。ステーションの換気が完全に終わったら、はじめてティッシュバスケットを持ち上げることが可能になります。

9. 自動処理モードでの装置の操作

9.1 プログラムのスタート



注

プログラムは、すぐにスタートさせることも、遅延機能を使って後からスタートさせることもできます。

9.1.1 即時スタート



注

該当するすべてのパラメータ（バスケット数、開始位置（ステーション番号）、減圧 ON/OFF、開始コンテナでのバスケットの浸漬時間など）が表示されます。そのため、表示されているパラメータを確認し、表示されたプログラムを実際にスタートさせるかどうか決めてください。または他のプログラムを選択してください。

カーソルはプログラム番号データ入力位置で点滅します。あるプログラムを選択して使用するためには、1つの処理ステーションにつき最低1つの浸漬時間が設定されている必要があります。

田	□	0	1	V	A	C	1	h	0	0
W:	0	5								

• プログラムをスタートさせるには「**START**」ボタンを押します。



• 「+」または「-」ボタンを押して、希望するプログラム番号を選択します。



• 選択されたプログラムをただちにスタートさせる場合は、再び「**START**」ボタンを押します。



注

警告コードW:04~W:06 (→ 58 ページ - 10.1 警告コード) は、スタートからバスケットが最初のパラフィン槽に到達するまでの時間が8時間未満のプログラムに表示されます。パラフィンが完全に液化するのに十分な時間があるかどうかを確認します。不確かな場合は、液体のパラフィンをパラフィン槽に入れてください。



• 警告コードを無視して処理をスタートさせるには、「**キー**」と「**START**」を同時に押します。

60 秒間の排出時間の後、カルーセルは自動的にプログラムされた開始位置に移動します。

田	□	0	9	V	A	C	-	-	h	-
P	4						0	9	:	1
									7	

バスケットが動いている間は、ディスプレイにはカルーセルが回転しながら通過するコンテナステーションの数が表示されます。浸透時間の代わりに「h」が表示されます。

プログラムされた開始ステーションに到着すると、すぐにバスケットはステーション内に下降します。

田	□	0 1	V A C	0 h 5 7
P 4				0 9 : 2 9

この時点からは、現在のステーションにおけるバスケットの残りの浸漬時間が表示されます。処理実行中は、ディスプレイの表示値は1分間隔で更新されます。そのため、常に各ステーションの残りの浸漬時間を正確に知ることができます。

9.1.2 遅延スタート

開始時刻を選択します。



- 「**START**」を押します。

田	□	0 1	V A C	1 h 0 0
P 4				0 9 : 1 7

前回使用したプログラムが表示されます。そのプログラムをスタートさせるか、または他のプログラムを選択するかを決めます。



- 希望する開始時刻を入力するには、「**右矢印**」を押します。

田	□	0 1	V A C	1 h - -
P 4	S T A R T	0	- 0 0 : 0 0	

ディスプレイに「**START**」と表示され、遅延日数のデータ入力位置でカーソルが点滅します。

0 = 同じ日に (= 今日) スタート

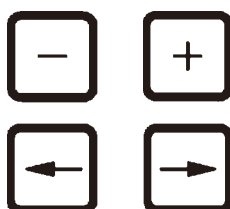
1 = 次の日に (= 明日) スタート

2 = 2日後 (= 明後日) スタート、以下同



注

遅延機能を使うと、例えば週末の間にプログラムをスタートさせ、月曜日の朝にはプログラムが完了しているようにすることが可能です。



- 「**+**」 / 「**-**」を押して希望する日数を入力します。
- 「**矢印**」を押して、「時」のデータ入力位置にカーソルを移動させます。
- 「**+**」 / 「**-**」を押して希望する時間数を入力します。
- 「分」を入力するための桁にカーソルを移動させるには、「**矢印**」ボタンを押します。
- 「**+**」 / 「**-**」を押して希望する分数を入力します。

田	□	0 1	V A C	1 h 0 0
P 4	S T A R T	1 -	1 9 : 3 0	

例えば、ここに表示されているプログラムは次の日の午後7時30分にスタートします。



- 遅延機能をオンにするには「**START**」を押します。

遅延機能をオンにすると、すぐにティッシュバスケットは選択された開始コンテナに移動します。

田	□	0 1		- - h - -
P 4				1 6 : 3 0

実際にプログラムがスタートするまで、バスケットが開始コンテナ内で待機している間は、ディスプレイには「**--h--**」と表示されます。



「**時計**」ボタンを押すと、ディスプレイは現在時刻の表示から、選択された開始時刻とその結果得られる終了時刻の表示に切り替わります。

処理終了時刻の表示

プログラミングされた開始時刻によって、許容可能な実行終了時刻になるかどうか確認する方法：



- 「**時計**」 ボタンを押します。

田	□	0 1	V A C	1 h 0 0
P 4		E N D	2 - 0 9 : 4 8	

ここに表示されている例では、処理が終了するのは明後日の午前9時48分です。

開始時刻の編集と変更 (遅延スタート機能を使用する場合)



- もう一度「**時計**」 ボタンを押します。
- 選択された開始時刻を確認し、必要に応じて希望する実行終了時刻になるように変更します。



- 遅延機能をオンにするには「**START**」を押します。



注

警告コード W:04~W:06 (→ 46 ページ - 7. 組織処理の準備)を参照) は、スタートからバスケットが最初のパラフィン槽に到達するまでの時間が8時間未満のプログラムに表示されます。パラフィンが完全に液化するのに十分な時間があるかどうかを確認します。不確かな場合は、液体のパラフィンをパラフィン槽に入れてください。



- 警告コードを無視して処理をスタートさせるには、「**キー**」と「**START**」を同時に押します。プログラムは選択された遅延時間でスタートします。



- この表示を終わらせるには、もう一度「**時計**」 ボタンを押します。

9 自動処理モードでの装置の操作

主要機能のロック



注

プログラム設定が誤って削除・変更されないようにするため、コントロールパネルの主要機能をロックすることができます。



- コントロールパネルをロックするには、「**キー**」ボタンを5秒間押します。

ディスプレイに「**LOCKED**」と表示されます。

10秒後、ディスプレイは標準表示に戻ります。いずれかのボタンを押すたびに、再度「**LOCKED**」と表示されます。



- コントロールパネルの機能をロック解除するには、再び「**キー**」ボタンを5秒間押します。

9.2 処理サイクル進行中のプログラムの編集と変更



注

処理サイクル進行中でも、プログラムを編集・変更することが可能です。現在進行中のプログラムを除くすべてのプログラムの編集・変更が可能です。進行中のプログラムは表示させることはできますが、変更はできません。



- プログラムモードにします。
- プログラムを選択します。

選択されたパラメータを確認/変更するには、

- ステーション番号入力位置にカーソルを移動させます（「**右矢印**」/「**左矢印**」=カーソルボタン）。
- 「**+**」または「**-**」ボタンを押してステーション番号を変更し、必要に応じてすべてのステーションパラメータをステップバイステップで編集・変更します。



注

すべての変更はただちに保存されます。現在進行中のプログラムは変更できません。



- 「**PROG**」を押すとプログラミングが終了します。

9.3 処理終了時刻の表示

処理サイクル進行中に、予定される実行終了時刻を表示させることができます。



- 実行終了時刻を表示させるには、「**時計**」ボタンを押します。

田	□	0 1						0 h 5 0
P 7		E N D	1 - 1 0	:	3 8			

ここに表示されている例では、処理が終了するのは明日の午前10時38分です。



- この表示を終わらせるには、もう一度「**時計**」ボタンを押します。

9.4 プロセスの一時停止

試料の自動処理は、中断して後で再開することもできます（例えば試料を新たにセットするため）。



- プログラムを中断するには、「**PAUSE/CONT**」ボタンを押します。

田	□	0 1	V A C					0 h 1 2
P 4		P A U S E						

ディスプレイに「**PAUSE**」と表示されます。



注

実行が一時停止されている間は、「**PAUSE**」と表示され続けます。また、最後にボタンを押してから5分後に、処理がまだ一時停止中であることを知らせるために信号音が2回鳴ります。この信号音は、処理が再開されるまで5分間隔で繰り返されます。

「**PAUSE**」中は、手動操作のボタンは操作可能になります（例えば、試料を追加するためにティッシュバスケットを持ち上げてステーションから外に出す、など）。カルーセルを回転させて、バスケットを任意の処理ステーションに移動させることもできます。（→ 49 ページ - 8. 手動処理モードでの装置の操作）を参照してください。

9 自動処理モードでの装置の操作

9.5 一時停止したプロセスの再開



- 処理を再開するには、もう一度「**PAUSE/CONT**」を押します。

このボタンを押すと、バスケットがステーション内に下降します。プログラミングされている通りに処理が続行されます。

実行が一時停止されている間は、現在のステーションにおける浸漬時間のカウントダウンも中断されます。処理が再開されると、ステーション内での残りの浸漬時間が中断なく実行されます。こうして、プロセスが一時停止していた時間だけ、プロセスの実行終了時刻が遅らされます。

ディスプレイの表示は自動的に更新され、新しい実行終了時刻が表示されます。

緊急時には、ただちに自動処理サイクルを停止することができ、次のステップで完全に中止することができます。

9.6 プロセスの停止または終了



- 進行中の処理サイクルを停止するには、「**STOP**」を押します。

ただちにカルーセルの上下動が停止します。

ディスプレイには「**停止しますか?**」と表示されます。

これは、現在進行中の処理サイクルを本当に中止してよいのか確認するためのものです。



- 処理を再開するには、「**START**」を押します。

プログラミングされている通りに処理が続行されます。

緊急時には、ただちに自動処理サイクルを停止することができ、次のステップで完全に中止することができます。

プログラミングされている通りに処理が続行されます。



- プロセスを中止するには、もう一度「**STOP**」を押します。

これにより試料の処理は完全に終了します。この場合、処理を再開することはできません。

ティッシュバスケットは現在のステーション内で浸漬されたままとなり、手動処理モードで取り出す必要があります。

☐	☐	0 1	V A C	0 h 5 5
P 8	S T O P ?			

☐	☐	0 1	V A C	0 h 5 5
P 8	1 0 : 1 9			

☐	☐	0 1		
			1 0	: 3 4

9.7 自動プロセスの終了

試料の自動処理が終了すると、ディスプレイに表示が出ると同時に、信号音が 30 秒間隔で繰り返されます。



ディスプレイには、試料バスケットの位置と「DONE」が表示されます。

- メッセージを確認したら、任意のボタンを押します。警告音が止まります。

手動処理モードで試料を取り出すことができます。

9.8 試料の取り出し

- カルーセルを持ち上げます。
- その位置でティッシュバスケットに付着した液体を滴下させます。
- 手でティッシュバスケットを少しだけ持ち上げ、水平方向にバスケットホルダーから外に出します。
- カルーセルを下げます。

9.9 毎日の作業の終了



注

パラフィンの溶融には比較的長時間かかるので、その日の最後の処理サイクルが終了した後も、装置を毎回オフにする必要はありません。

- 各ステーション（試薬とパラフィン槽）内の液体の充填レベルと品質を点検し、必要に応じて充填または全交換します。
- 試薬コンテナとパラフィン槽の縁、および蓋のシールをクリーニングします（→ 64 ページ-11. クリーニング）を参照）。
- コントロールパネルを拭いて清潔にします。
- 「Keyキー」ボタンを押してコントロールパネルをロックします。こうすることで、プログラムの設定が誤って変更・誤用されるのを防ぐことができます。

10 警告およびエラーコード - トラブルシューティング

10. 警告およびエラーコード - トラブルシューティング

10.1 警告コード

警告コード W:01 ~ W:06 が表示されることがあります。

田	□	0 4			
W : 0 3					

W:01、W:02、W:03 - ステーション No. 10、11、12 のパラフィンはまだ固形。

W:04、W:05、W:06 - バスケット No. 1 到達時にステーション No. 10、11、12 のパラフィンはまだ固形の可能性あり。

これらの警告コードが表示されるときは、短い信号音（非常に短い音 - 非常に短い音）が鳴り、5分間隔で繰り返されます。

W:01 ~ W:03 は処理サイクルによって発生時に表示されます（例：バスケットをプログラミング通りにパラフィン槽内に浸漬する 때가来た場合など）。

W:04 ~ W:06 は、バスケットが最初のパラフィン槽に達するまで、開始から 8 時間以内の自動処理サイクルをスタートさせると、ただちに表示されます。



注

固形パラフィンが溶融するには数時間かかります。

このことを念頭に置き、パラフィンが溶融して必要なときにすぐに使用できるように、余裕を持って早めに装置の電源を入れてください。

- 警告コード W:01 ~ W:03 を終了させるには、任意のボタンを押します。



または



- ティッシュバスケットを上昇または下降させるには、「キー」と「上矢印」または「下矢印」を同時に押します。



注

W:01 ~ W:03 が発生すると、パラフィン槽 No. 10、11 または 12 へのティッシュバスケットの移動が妨げられます。しかし、パラフィンが実際に液化していることが確認されたら、手動でティッシュバスケットをパラフィン槽内に浸漬したり、パラフィン槽から取り出すことができます。



- 警告コード W:04、W:05、W:06 を無視するには、「キー」と「START」を同時に押して処理をスタートさせます。

コード	考えられる原因	トラブルシューティング
警告コード「W:01」、 「W:02」、 「W:03」 (手動処理モード)	パラフィン槽ステーション 10/11/12 内のパラフィンがまだ固体である。	<ul style="list-style-type: none"> 警告コードを終了させるには、任意のボタンを押します。 パラフィンが実際に溶融しているか点検します。 パラフィンが溶融していることが確認されたら、自動処理サイクルを一時停止して手動処理モードにし、「キー」と該当する「矢印」ボタンを同時に押し、バスケットをパラフィン槽内に下降させるか、またはパラフィン槽から上昇させて取り出します。
自動処理サイクル開始時の警告コード「W:04」、 「W:05」、 「W:06」について	スタートからバスケットが最初のパラフィン槽に達するまでのプログラムの合計時間が 8 時間以内である。ティッシュバスケット到達時に、ステーション 10/11/12 内のパラフィンがまだ固体である可能性がある。	<ul style="list-style-type: none"> バスケットがパラフィン槽に達するまでにパラフィンが完全に液化するのに十分な時間があるかどうか点検します。 不確かな場合は、溶融パラフィンをパラフィン槽に入れてください。 警告コードを無視/終了するには、「キー」と「START」を同時に押します。

10.2 エラーコード

エラーコード E:01 ~ E:13 は、一連の機能障害を知らせるために表示されます。

			0	4
E :	1	3		

エラーコードの表示と同時に、非常に短い 3 回連続した信号音が 10 秒ごとに繰り返されます。

- エラーコードを終了させるには、任意のボタンを押します。



注

次の表では、すべてのエラーメッセージとそれらの意味、および対処方法についての完全なリストが記載されています。

エラーコードのリスト

コード	考えられる原因	トラブルシューティング
エラーコード「E:01」	キャッシュメモリの不具合	テクニカルサービスに連絡してください。
エラーコード「E:03」 - 「E:04」 - 「E:05」	駆動部の機能障害	<ul style="list-style-type: none"> 電源スイッチをオフにしてから再びオンにします。再試行してください。 テクニカルサービスに連絡してください。
エラーコード「E:07」	時計部品の不良	テクニカルサービスに連絡してください。
エラーコード「E:08」 (パラフィン槽 1) エラーコード「E:09」 (パラフィン槽 2) エラーコード「E:10」 (パラフィン槽 2)	<ul style="list-style-type: none"> パラフィン槽が接続されていない。 過熱スイッチオフ機構が作動した。 パラフィン槽の不具合。 コントロールユニットの不具合。 	<ul style="list-style-type: none"> パラフィン槽を接続します。 装置背面のソケットからパラフィン槽の接続プラグを抜きます。パラフィン槽が冷えるまで待ちます。パラフィン槽を再び接続します。黄色の表示灯が点灯したら、パラフィン槽を使い続けることができます。 パラフィン槽を交換します。 テクニカルサービスに連絡してください。
エラーコード「E:11」	処理データの喪失。	<ul style="list-style-type: none"> エラーメッセージの確認のため、任意のボタンを押します。すると「ABORT」(中止)と表示され、処理サイクルが中止されます。 処理サイクルを再スタートさせます。 同じ不具合が再発する場合は、テクニカルサービスに連絡してください。
エラーコード「E:12」	プログラム設定の喪失。	<ul style="list-style-type: none"> エラーメッセージの確認のため、任意のボタンを押します。すると「ABORT」(中止)と表示され、処理サイクルが中止されます。 処理サイクルを再スタートさせます。 同じ不具合が再発する場合は、テクニカルサービスに連絡してください。
エラーコード「E:13」	遅延スタート機能の誤ったデータ入力 (例: 希望する開始時刻が現在時刻よりも前である、など)。	<ul style="list-style-type: none"> 誤ったデータ入力を訂正します。

10.3 「POWER FAILURE」（電源異常）および「WRONG STATION」（誤ったステーション）メッセージ

田	0 1	0 h 4 7
	P O W E R	F A I L U R E

電源異常の後で電源が復旧すると、「POWER FAILURE」（電源異常）と表示されます（ただし、進行中の処理サイクルが電源異常の影響を受けた場合のみ）。

ディスプレイの表示と同時に信号音が鳴り、機能障害を知らせてユーザーが試料を守るために適切な処置を取れるようにします。

ディスプレイの上の行には、バスケットが浸漬されたままになった超過時間と、電源異常によって浸漬されたステーション番号が表示されます。ここに示されている例では、ステーション No. 3 の浸漬時間は 47 分超過しています。



注

電源異常の際にはただちに、カルーセルは電源異常発生時にティッシュバスケットが置かれていたステーションに下降します。電源が復旧すると、処理がプログラムの通りに再開します。中断によって処理サイクルが影響を受けた場合は、ディスプレイに表示が出ます。

田	0 1	0 h 1 6
	W R O N G	S T A T I O N

電源異常により、プログラムに組み込まれていないステーションにバスケットが下降した場合は（プログラミングされた浸漬時間「0 h 00」）、「POWER FAILURE」（電源異常）の代わりにメッセージ「WRONG STATION」（誤ったステーション）が表示されます。加えて、電源復旧時には連続した信号音が発せられます。

ディスプレイの上の行には、電源異常によってどれだけの間、誤ったステーションにバスケットが置かれていたかが表示されます。ここに示されている例では、バスケットはステーション No. 4 に 16 分間置かれていました。

任意のボタンを押すと、通常が表示に戻り、信号音が止まります。

電源が復旧すると、処理がプログラムの通りに再開します。誤ったステーションに置かれていたバスケットは、現在のプログラムに組み込まれている次のステーションに移動します。

10 警告およびエラーコード - トラブルシューティング

10.4 長時間の電源異常時の試料の取り出し方法



注

長時間の電源異常時には、装置から手動で組織を取り出すことができます。また、完全に手動操作で次のステーションに置くことができます。

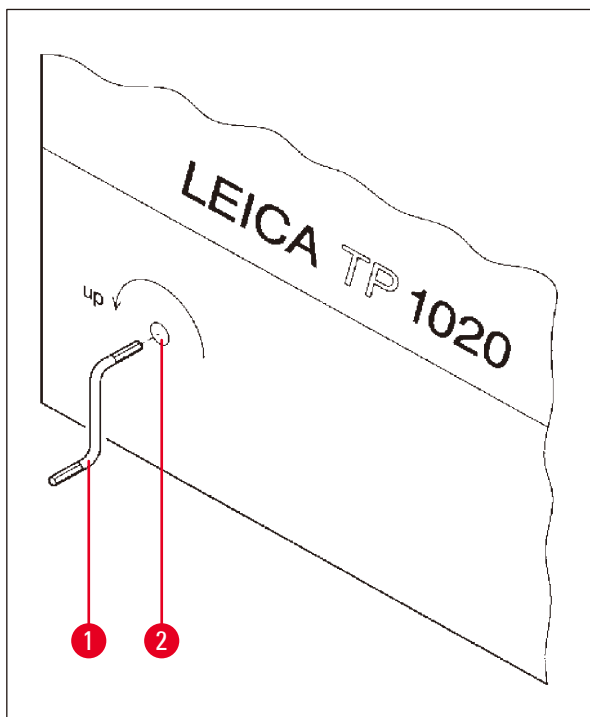


図 24

- 電源スイッチで装置をオフにします。
- クランクハンドル(→ 図 24-1)をクリップから外し、装置左側のアクセスポート(→ 図 24-2)に差し込みます。

ティッシュバスケットの取り出し

- 矢印の方向にクランクハンドル(→ 図 24-1)を回し、バスケットの下端が処理ステーションの縁の上にくるまで、カルーセルを上昇させます。
- クランクハンドルから手を離さず、その位置にしっかりと保持したまま、ティッシュバスケットを取り出します。



警告

カルーセルを下げる時は注意してください。コンテナの蓋とコンテナ上部の縁との間のスペースに指を置かないでください。

クランクハンドルから手を離すと、カルーセルはゆっくりと下降し始めます。

手動での次のステーションへの移動

- 矢印の方向にクランクハンドルを回してカルーセルを上昇させ、明らかに回しにくくなったら止めます。

クランクハンドルから手を離すと、カルーセルは次の処理ステーションに下降します。

ステーションのスキップ

1つまたは複数の処理ステーションをスキップするには、クランクハンドルを手で押さえ、バスケットが実際にステーション内に下降するのを防ぎます。

- 次に、再びクランクハンドルを使ってカルーセルを上昇させ、回しにくくなったら止めます。
- バスケットをステーション内に下降させるには、クランクハンドルから手を離します。

手動移動オプションを使用するときは、すべてのステーションの浸漬時間をユーザーが管理する必要があります。

- 電源復旧後に処理を再開するには、電源スイッチをオンにします。

電源復旧後、ソフトウェアは電源異常中に行われた手動でのステーションの変更を認識しません。電源復旧後は、当初の設定通りにプログラムが再開されます。

10.5 「ABORT」（中止）メッセージ



「ABORT」（中止）は、装置の機能障害によって発せられたエラーコードを終了させたときに表示されます。こうしたエラーメッセージを確認すると、処理は中止されます。

この時点で、最初から処理を再スタートさせることができます。中止する以前の実行段階ですでに済んでいるステーションをスキップするには、以下の手順を実施します。



- 「**START**」を押します。



- 現在表示されているプログラムをスタートさせるには、もう一度「**START**」を押します。

こうすると、ステップバイステップでバスケットはプログラミングされた開始ステーションに移動します。この位置に達する前に、



- 「**PAUSE/CONT**」を押して手動処理モードに切り替えます。



- 「**循環矢印**」ボタンを押し、処理が中止されたステーションにバスケットを移動させます。



- 「**下矢印**」を押してバスケットを下降させます。



- 手動処理モードを終了するため、もう一度「**PAUSE/CONT**」を押します。

これで、前に中止された箇所から処理が続行されます。

11 クリーニング

11. クリーニング

- 手動処理モードでカルーセルを持ち上げます。
- プラットフォームからすべてのステーションタンクを取り出します。



警告

こぼれた試薬はただちに拭き取ってください。長時間さらしたままにすると、装置表面の溶媒に対する耐性が低下します。

加熱機能の作動中は、パラフィン槽の内部タンクは非常に高温になります。灰色のタンク上部の縁に手を触れないでください。やけどの危険！

熱くなったパラフィンを取り扱う場合は注意してください。やけどの危険！

- パラフィン槽プラグを抜き、パラフィン槽の蓋を少しだけ持ち上げ、パラフィンタンクを取り出します。



警告

パラフィンが冷える前に、パラフィン槽を完全に空にしてください。
冷えるとパラフィンが収縮し、パラフィン槽が破損する可能性があります。

- 手動処理モードでカルーセルを下げます。



警告

装置のクリーニングを行う前に、電源スイッチを切ってください。

塗装表面、コンテナプラットフォーム、およびコントロールパネルをクリーニングするときは、アセトンやキシレンを含む溶剤や、研磨剤を含むクリーニングパウダーは使用しないでください。

マイルドな家庭用洗剤のみを使用することができます。ラッカー塗装された表面やコントロールパネルは、キシレンやアセトンへの耐性はありません。

- ステーションホルダー、蓋のシール、および蓋ホルダーから残留パラフィンを取り除きます。
- 柔らかい樹脂製のへらを使って、パラフィンを取り除きます。



警告

装置のクリーニングを行うときは、いかなる液体も電気接続部や装置内部にかからないようにしてください。

- 湿らせたクリーニングクロスを使って、プラットフォーム、ラッカー塗装された装置表面、およびコントロールパネルをクリーニングします。
- ガラス製またはアルミ製の試薬コンテナの縁と、パラフィン槽の縁をクリーニングします。



注

ガラス製コンテナは皿洗い機も使用できます。
アルミ製コンテナを絶対に自動的な皿洗い機でクリーニングしないでください。

- ガラス製コンテナをビーカーキャリアから取り出し、皿洗い機で洗います。
- マイルドな家庭用洗剤を使って手でアルミ製コンテナをクリーニングします。
- パラフィン槽と試薬コンテナを充填し、所定の位置に戻します。
- パラフィン槽プラグを再び接続します。
- 電源スイッチを入れます。

ヒュームコントロールシステム付き装置のプレキシガラス製のヒューム遮蔽シールドのクリーニング

- 傷が付かないよう、柔らかい樹脂製のへらを使って、シールドの表面から残留パラフィンを取り除きます。
- 少量のアルコールまたはキシレンをクロスに含ませ、樹脂製のへらでクリーニングした表面を拭き取ります。
表面でキシレンまたはアルコールが反応しないようにしてください。

12. 保守

12.1 保守に関する一般的な注意事項



警告

本装置を開いて保守や修理作業を行うことが認められているのは、ライカ認定のサービス技術者のみです。

全体的に見て、この機器はメンテナンスフリーと言えるでしょう。長期間にわたり故障なく機能できるよう、以下のことを推奨します。

- ライカ認定サービスエンジニアによる予防のための保守を毎年1回受けること。
- 保証期間の終了時にはサービス契約を締結してください。詳細についてはライカ マイクロシステムズまでお問い合わせください。
- こぼれた試薬は、ただちに拭き取ること。
- 日常的に機器を清掃するには、(→ 64 ページ - 11. クリーニング)を参照してください。
- 毎月1回、カルーセルカバーを最上部位置まで持ち上げ、クリーニングクロスを使ってカルーセルの軸部をクリーニングし、その後薄く機械油を塗布すること。
- パラフィン槽装置を絶対にご自分で修理しようとしないうこと。ご自分で修理した場合、保証請求は一切できなくなります。

12.2 パラフィン槽

12.2.1 標準作動温度の変更



注

工場出荷時の標準作業温度は 65 °C です。パラフィンの実際の温度が標準作動温度を 5 °C 下回ると、自動的にパラフィン槽の加熱機能が作動します。

融点 58 °C 未満のパラフィンを使って作業する場合は、該当する調節ネジを用いて、装置の作動温度を調整することが可能です。

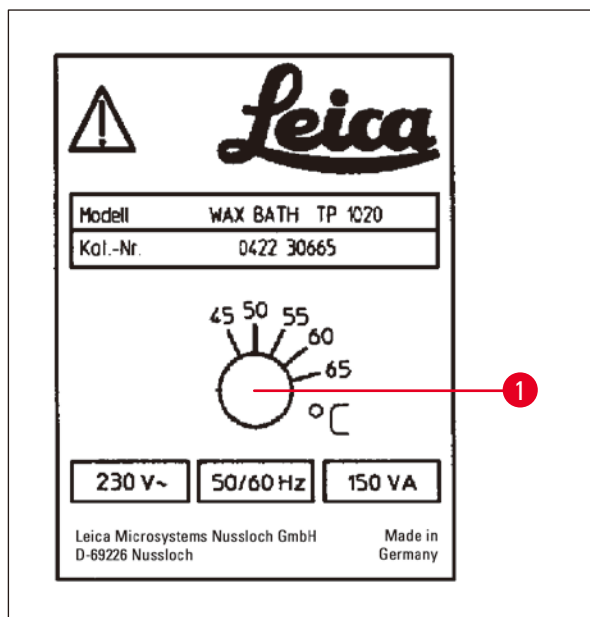


図 25

- ドライバーを使って調節ネジ(→ 図 25-1)を回し、希望する数値にします。

作動温度を下げてもパラフィンが完全には溶融しない場合は、再度、少しだけ調整してください。

12.2.2 過熱スイッチオフ後のリセット



注

実際の温度が正常な作動温度範囲を超えて上昇すると、過熱スイッチオフ機構が作動します。パラフィン槽のヒーターは遮断されます。黄色の表示灯が消えます。冷却時間が経過しないと、パラフィン槽の使用を再開することはできません。冷却させるには、パラフィン槽コネクタプラグを装置背面のソケットから抜くか、または電源スイッチをオフにします。

- 装置背面のソケットからパラフィン槽の接続プラグを抜きます。
- パラフィン槽が冷えるまで待ちます。



警告

パラフィンが冷える前に、パラフィン槽を完全に空にしてください。冷えるとパラフィンが収縮し、パラフィン槽が破損する可能性があります。

作動テスト

- パラフィン槽に再びプラグを接続します。
- 加熱機能の作動中に黄色の表示灯が点灯するかどうか確認します。
- パラフィンが実際に溶融するまで待ちます。設定された標準作動温度に達すると、表示灯が消えます。
- パラフィンの実際の温度が標準作動温度に対応しているかどうか測定します。

パラフィン槽が問題なく機能しているかどうか疑わしい場合は、交換する必要があります。

12 保守

12.3 ヒューズの交換



警告

ヒューズを交換する前に、装置のスイッチを切り、電源プラグを抜きます。切れたヒューズは、必ず同じタイプ・仕様のヒューズに交換してください。

(→ 14 ページ-3.1 テクニカルデータ)を参照してください。

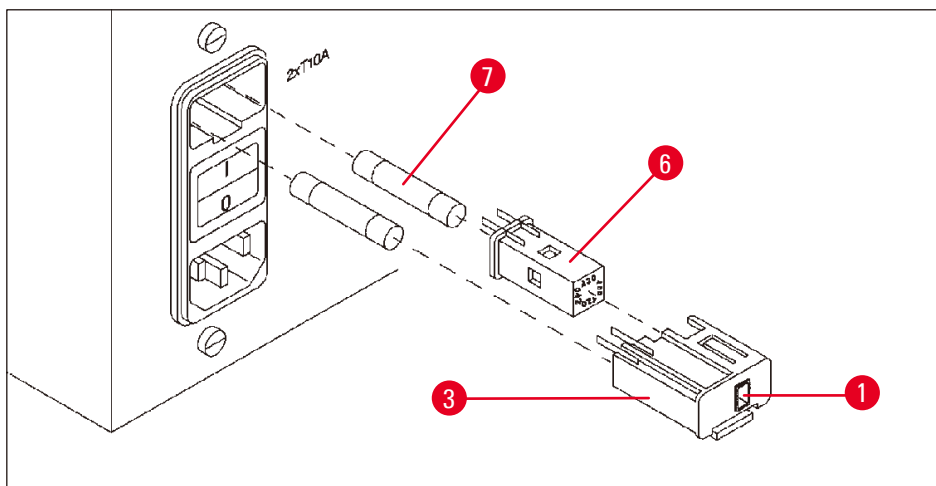


図 26

ヒューズは電圧セレクターケース(→ 図 26-3)内に設置されています。

- 章(→ 31 ページ-4.3.2 電圧セレクターの調整)で説明したように、ケース(→ 図 26-3)を取り外します。
- ヒューズ(→ 図 26-7)を取り出します。
- 同じタイプの交換用ヒューズを差し込みます。

現在選択されている電圧は、電圧セレクターケースの小さなウィンドウ(→ 図 26-1)に表示されます。

- ヒューズを入れた電圧セレクターケースを元通りに装置に戻し、軽く押しはめ込みます。
- ウィンドウ(→ 図 26-1)内に表示される設定が検査室の定格電圧に対応しているか確認します。

13. オプションのアクセサリ

13.1 3層ティッシュバスケット

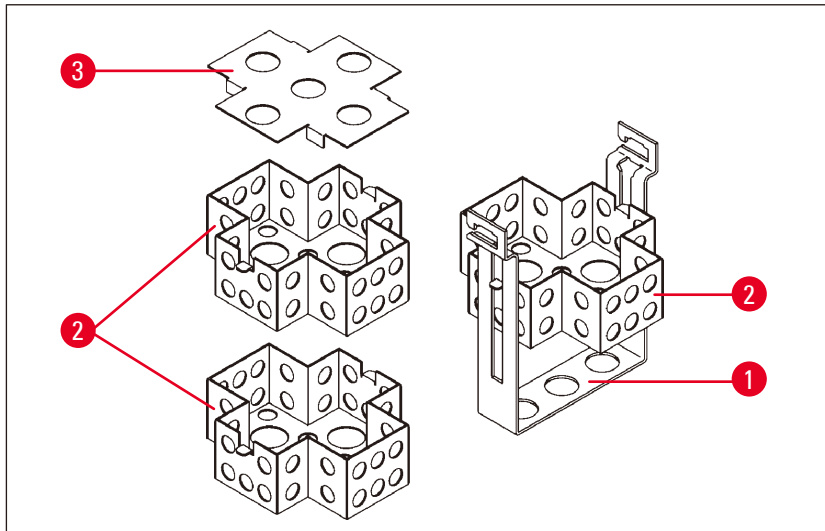


図 27

収容能力：1層あたりカセット 20 個

3層(→ 図 27-2)ティッシュバスケットは、3層のカセットを重ねるホルダー(→ 図 27-1)で構成されています。上の層には蓋(→ 図 27-3)がかぶせられます。

13.2 バスケット取り出し装置

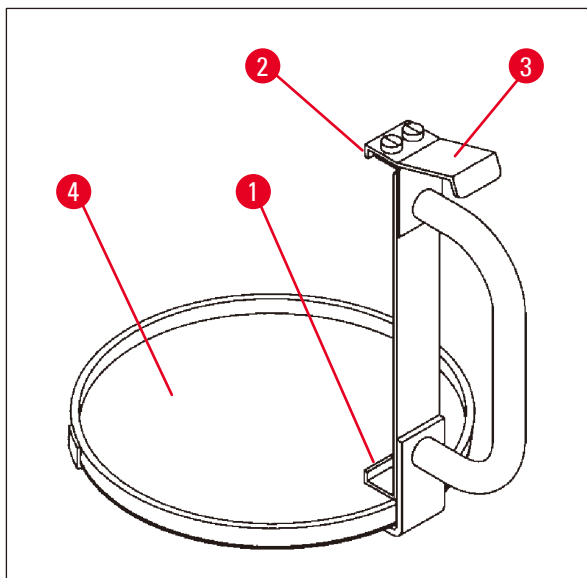


図 28

ドリフトレー付きのバスケット取り出し装置を使うと、処理サイクルの最後で、高温で滴下するティッシュバスケットを容易に取り出すことができます。ドリフトレーのラバーインサート(→ 図 28-4)は、取り外してクリーニングすることができます。

- バスケット取り出し装置の黒のハンドルを持ち、ドリフトレーをティッシュバスケットの下に差し込みます。
- ティッシュバスケット下部の切り欠きの下に、金属製フック(→ 図 28-1)を差し込みます。
- フック(→ 図 28-2)を持ち上げるには、スプリング(→ 図 28-3)を親指で下に押し下します。
- フック(→ 図 28-2)をティッシュバスケット上部の縁に固定し、スプリングから手を離します。
- バスケットを少しだけ持ち上げ、水平方向にバスケットホルダーから取り出します。

13 オプションのアクセサリ

13.3 2つ目のティッシュバスケット用バスケットホルダー



注

試料の処理能力を増大させるため、装置には2つ目のティッシュバスケット用バスケットホルダーを後付けすることができます。

2つ目のティッシュバスケット（標準タイプまたは3層タイプ）は別途注文いただく必要があります。

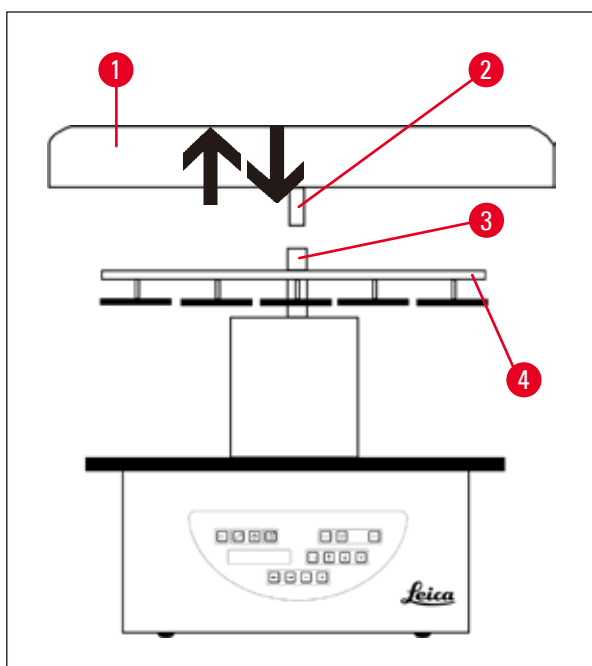


図 29

標準付属品

- 1 2つ目のティッシュバスケット用バスケットホルダー
- 1 パラフィン槽
- 1 パラフィン槽用ステーションホルダー

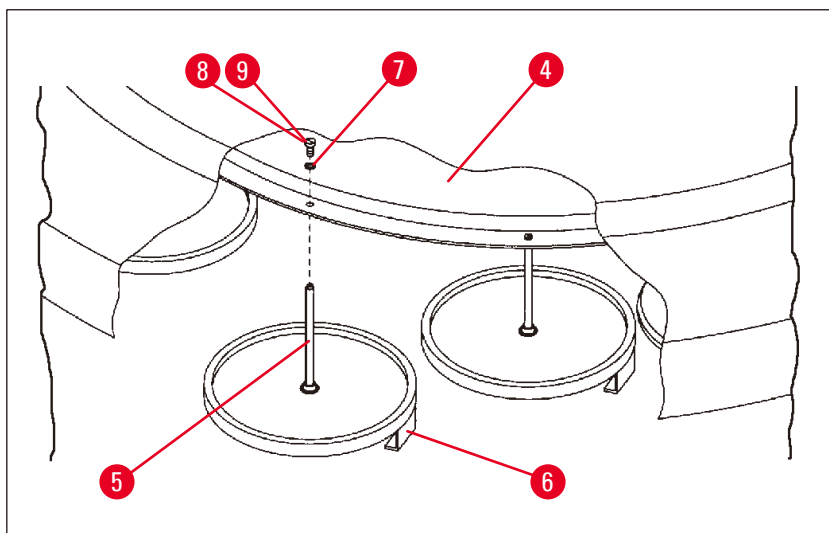


図 30

2つ目のバスケットホルダーの設置

- カルーセルカバー(→ 図 29-1)を反時計方向に回転させ、軸部(→ 図 29-3)から上方に取り外します。

2つ目のバスケットホルダーは位置 2 で取り付けます。このために、既存のカバーとバーを取り外す必要があります。

- トングを使ってロッド(→ 図 30-5)をつかみ、ディスク(→ 図 30-4)上面のマイナスネジ(→ 図 30-8)を外します。
- ディスク(→ 図 30-4)の底の穴に 2 つ目のバスケットホルダーのロッド(→ 図 30-5)を差し込みます。位置 1 のホルダーと同様に 2 つ目のバスケットのホルダー(→ 図 30-6)を調整し、その位置に保ちます。
- ディスク(→ 図 30-4)の穴にワッシャー(→ 図 30-7)を置きます。
- 上から穴の中にアレンスクリュー(→ 図 30-9)を差し込み、六角レンチ No. 3 を使って締め付けます。
- カルーセルカバー(→ 図 29-1)のハブ(→ 図 29-2)を、中央の部品の軸部(→ 図 29-3)の中に上から差し込みます。
- ディスク(→ 図 29-4)をしっかりと持ち、カルーセルカバーを時計方向に回転させます。



注

第 3 パラフィン槽を接続したら、確認後に、装置の標準構成を変更する必要があります(→ 75 ページ - 15.1 装置の構成の変更)を参照)。

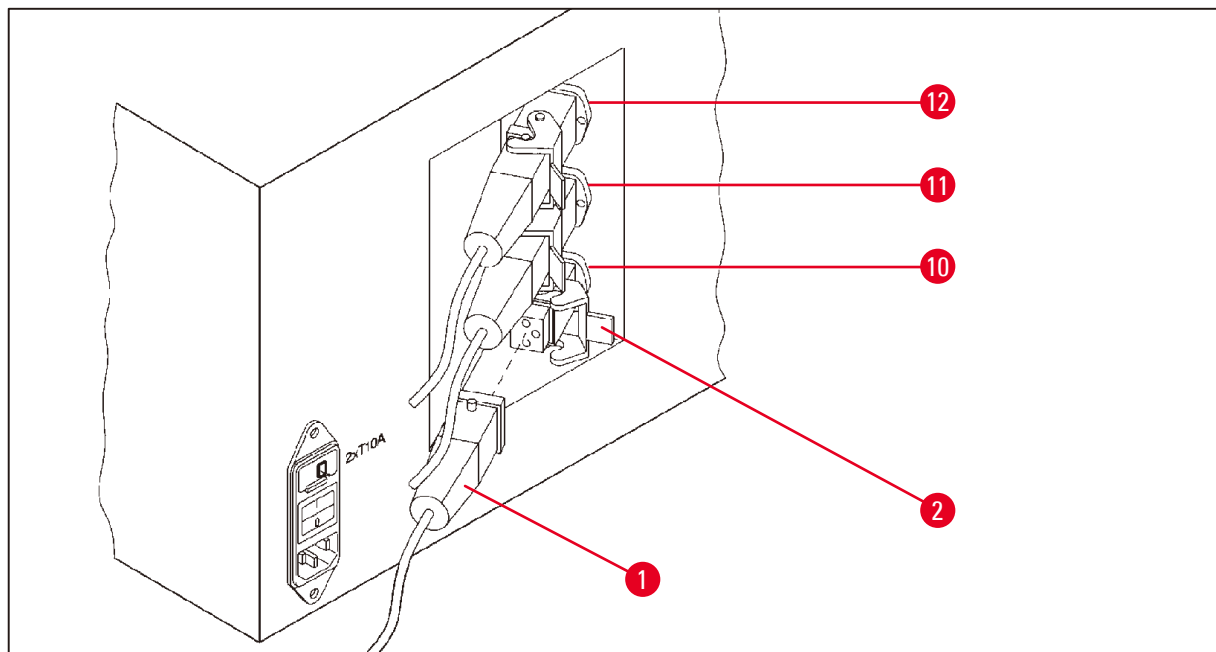


図 31

13 オプションのアクセサリ

ステーションホルダーの設置

- ドライバーを使って試薬ステーションホルダーを持ち上げ、プラットフォームから取り出します。
- パラフィン槽ホルダーを差し込み、樹脂製ハンマーで叩いて押し込みます。

第3パラフィン槽の接続

- ソケット No. 10 からカバーキャップを引き抜きます。
- 第3パラフィン槽のプラグ(→ 図 31-1)をソケット No. 10 に差し込み、クリップ(→ 図 31-2)で固定します。

13.4 ヒューム排管の接続 (ヒューム制御システム搭載機器のオプションアクセサリ)



注

溶媒への耐性のあるフューム排出チューブ (長さ 2 m または 4 m) を使って、装置を中央フューム排出システムに接続することができます。このフューム排出チューブは、溶媒のフュームを屋外に導くために使用することもできます。

フューム排出チューブの設置

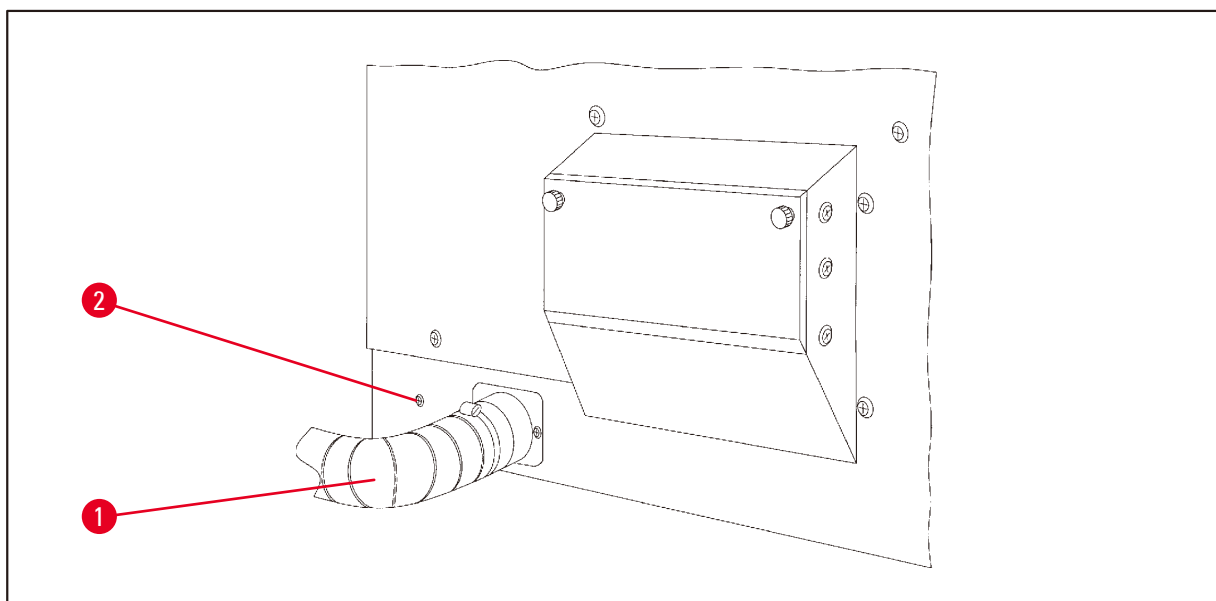


図 32

- ハウジング左側の接続部の上にチューブ(→ 図 32-1)をかぶせ、装置に付属しているチューブクランプ(→ 図 32-2)で固定します。

13.5 活性炭フィルターの挿入（ヒュームコントロールシステム付き装置向けオプション）



注

ヒュームコントロールシステム付き装置には、2つの活性炭フィルターを取り付けることができます。

片方のフィルターはホルムアルデヒド専用で、もう片方のフィルターは他の溶媒を吸着します。活性炭フィルターの寿命は、実際に使用する試薬の濃度、装置の実行時間、および周囲温度によって異なります。

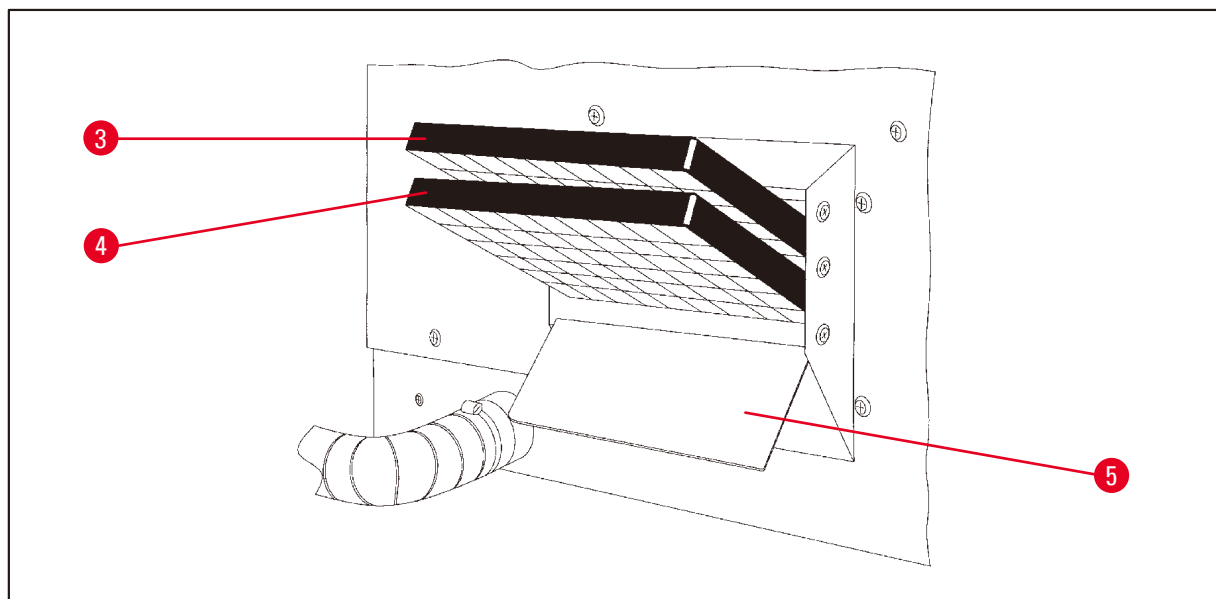


図 33

- フィルターを包装から取り出します。
- 装置左側のフィルターホルダーの蓋(→ 図 33-5)を開けるには、2つの回転つまみを緩めます。
- 蓋(→ 図 33-5)を下に開きます。
- 他の溶媒向けの活性炭フィルター(→ 図 33-4)を下側のガイドレールに差し込み、完全に奥まで押し込みます。
- ホルムアルデヒド向けの活性炭フィルター(→ 図 33-3)を上側のガイドレールに差し込み、完全に奥まで押し込みます。
- 蓋を閉め、2つの回転つまみを締め付けて固定します。



警告

火災の危険があります。

フィルターが溶媒で飽和すると、火災の可能性が生じます。活性炭フィルターは工場推奨の間隔で交換するようにしてください。

一般に、活性炭フィルターは4カ月ごとに交換する必要があります。

14 注文リスト

14. 注文リスト

14.1 アクセサリー

数量	用途	注文番号
1	標準ティッシュバスケット	14 0422 30585
1	3層ティッシュバスケット	14 0422 30547
1	3層ティッシュバスケット用インサート	14 0422 30622
1	3層ティッシュバスケット用の蓋	14 0422 30623
1	ドリフトレー付きバスケット取り出し装置	14 0422 30637
1	ハンドル付き試薬容器、1.8 ℓ	14 0422 42545
1	減圧用アルミ製試薬コンテナ	14 0422 32166
1	試薬容器、アルミニウム、1.8 ℓ	14 0422 30672
1	パラフィン槽用ステーションホルダー	14 0422 30571
1	パラフィン槽 (1.8 ℓ)	14 0422 30665
1	有機物用活性炭フィルター	14 0422 30673
1	ホルムアルデヒド用活性炭フィルター	14 0422 30674
1	クロロホルム用パラフィン槽	14 0422 32001
1	マイナスドライバー (1.0 x 5.5 mm、150 mm)	14 0170 10702
1	交換用ヒューズセット	14 6943 10001
1	クランクハンドル (サイズ 4、装着済み)	14 0222 30663
1	チューブバンドクランプ	14 0422 31973
1	フレキシブルチューブ、直径 50 mm、長さ 2 m	14 0422 31974
1	フレキシブルチューブ、直径 50 mm、長さ 4 m	14 0422 31975

15. 付録

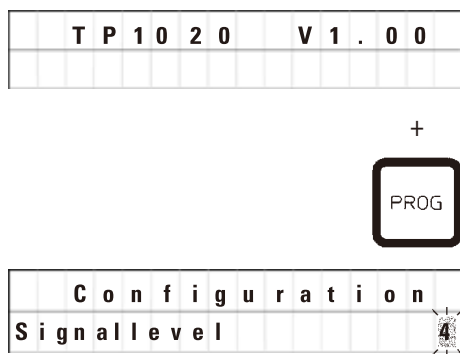
15.1 装置の構成の変更

この装置は工場設定された標準構成になっていますが、必要に応じてユーザーが変更することも可能です。

変更は設定メニューで行います。これは次の4つのメニュー項目で構成されています。

- 信号音レベル1～4
- 第3パラフィン槽?
- ProgPreset?
- SystemReset?

設定メニューの編集



- 電源スイッチで装置をオフにします。
- 電源スイッチを再度入れます。ディスプレイに「TP1020 V x.xx」と表示されている間に、「PROG」を短く押します。

最初の設定メニュー項目が表示されます。



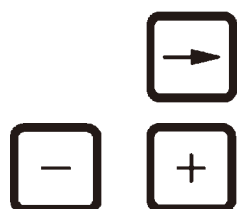
注

このメニュー項目では4つの設定が選択可能です。設定4は工場設定です。設定1は最低レベルです。次に高いレベルには、その前のレベルのすべてのパラメータに加え、このページのリストに記載されている信号音が追加されます。

設定の変更

信号音レベル = 希望する信号音のタイプと頻度の設定

- レベル1 = 電源異常と機能障害の場合に信号音が鳴る。
- レベル2 = レベル1に加え、中断、警告コード、プログラム終了時に信号音が鳴る。
- レベル3 = レベル2に加え、警告コードとエラーコードの認識のために信号音が鳴る。
- レベル4 = レベル3に加え、ボタンを押すたびに信号音が鳴る。



- 次のメニュー項目に進むには、「**右矢印**」ボタンを押します。
- 設定を変更するには、「+」または「-」ボタンを押します。

C	o	n	f	i	g	u	r	a	t	i	o	n
3	.	w	a	x	b	a	t	h	?	Y	E	S

次の標準設定が表示されます。

第3パラフィン槽 = 第3パラフィン槽を使用しますか？



注

ステーション No. 10 には、試薬ステーションの代わりに第3パラフィン槽を設置することが可能です。

その場合は、それに応じて設定メニューを変更する必要があります。そうしないと装置が正しく機能しなくなります。3つのパラフィン槽から2つのパラフィン槽での操作モードに戻す場合は、設定メニューに戻り、再調整する必要があります。



- 設定を変更するには、「+」または「-」ボタンを押します。



- 次のメニュー項目に進むには、「**右矢印**」ボタンを押します。

C	o	n	f	i	g	u	r	a	t	i	o	n
P	r	o	g	P	r	e	s	e	t	?	N	O

次の標準設定が表示されます。

ProgPreset? = プログラム No.6～9のプログラムを工場出荷時の標準値に設定しますか？

標準設定では「NO」になっています。



注

プログラム No. 6～9 は工場であらかじめ設定された標準値となっていますが、ユーザーが変更することも可能です。



- 設定を変更するには、「+」ボタンを押します。
「YES」を選択すると、プログラム No. 6～9 は標準値に設定され、プログラム No. 1～5 は削除されます。



- 次のメニュー項目に進むには、「**右矢印**」ボタンを押します。

C	o	n	f	i	g	u	r	a	t	i	o	n		
S	y	s	t	e	m	R	e	s	e	t	?	Y	E	S

次の標準設定が表示されます。

SystemReset? = 多数の設定を標準値にリセットします

標準設定では「NO」になっています。



注

システムのリセットにより、現在時刻は 0.00 に設定され、パラフィン槽の最大加熱時間は 8 時間に設定されます。設定メニューで選択されたパラフィン槽の数と信号音レベルの設定は、システムをリセットしても変更されません。



- 設定を変更するには、「+」ボタンを押します。
「YES」を選択すると、システムクロックは 0:00 に設定され、パラフィン槽の最大加熱時間は 8 時間に設定されます。その他の設定は変更されません。

設定メニューの終了



- 設定メニューを終了するには、「**PROG**」を押します。

15.2 本装置で使用するのに適した試薬



警告

重要！

以下に記載されている以外の試薬を使用すると、装置または装置の一部が損傷がするおそれがあります。

以下の試薬は Leica TP1020 で安全に使用することができます。

固定 ホルマリン（緩衝液または非緩衝液）
 ピクリン酸

脱水 エタノール
 イソプロピルアルコール
 メタノール
 ブチルアルコール
 工業用アルコール

クリーニング キシレンおよびキシレン代替品
 トルエン
 ベンゼン
 アセトン

クロロホルム } 重要！
トリクロロエ } これらの物質は装置タイプ 9 でのみ利用可能です。詳細
タン } については、章(→ 16 ページ - 3.3 標準付属品 - 梱包リス
 ト)を参照してください。

パラフィン パラフィン

15.3 工場設定プログラム

プログラム No. 6 - 1 バスケット

ステーション	試薬	VAC	時間
1		V	0h15
2		V	0h15
3		V	0h15
4		V	0h15
5		V	0h15
6		V	0h15
7		V	0h15
8		V	0h15
9		V	0h15
10		V	0h15
11	パラフィン	V	0h15
12	パラフィン	V	0h15

プログラム No. 8 - 2 バスケット

ステーション	試薬	VAC	時間
2		V	0h15
3		V	0h15
4		V	0h15
5		V	0h15
6		V	0h15
7		V	0h15
8		V	0h15
9		V	0h15
10		V	0h15
11	パラフィン	V	0h15
12	パラフィン	V	0h15

プログラム No. 7 - 1 バスケット

ステーション	試薬	VAC	時間
1		V	1h00
2		V	1h00
3		V	1h00
4		V	1h00
5		V	1h00
6		V	1h00
7		V	1h00
8		V	1h00
9		V	1h00
10		V	1h00
11	パラフィン	V	1h00
12	パラフィン	V	1h00

プログラム No. 9 - 2 バスケット

ステーション	試薬	VAC	時間
2		V	1h00
3		V	1h00
4		V	1h00
5		V	1h00
6		V	1h00
7		V	1h00
8		V	1h00
9		V	1h00
10		V	1h00
11	パラフィン	V	1h00
12	パラフィン	V	1h00

Leica TP1020 - プログラミングワークシート

プログラム番号 _____ 名前： _____ 日付： _____

記入者： _____

ステーション	試薬	VAC		時間	備考
1					
2					
3					
4					
5					
6					
7					
8					
9					
10					
11	パラフィン				
12	パラフィン				

Leica TP1020 - プログラミングワークシート

プログラム番号 _____ 名前： _____ 日付： _____

記入者： _____

ステーション	試薬	VAC		時間	備考
1					
2					
3					
4					
5					
6					
7					
8					
9					
10					
11	パラフィン				
12	パラフィン				

16. 保証とサービス

保証

Leica Biosystems Nussloch GmbH は、契約に基づき納入した製品について、ライカ マイクロシステムズ社内検査基準に基づく総合的な品質管理を実施し、納入した製品に欠陥がなく、契約に定めるすべての技術仕様を満たし、および/または取り決めた特性を達成していることを保証します。

製品の保証条件につきましては締結された個々の契約の内容に依存し、本契約製品を購入されたライカマイクロシステムズ販売店またはその他の組織にのみ適用されます。

テクニカルサービス情報

テクニカルサービスまたは部品交換の必要が生じたときは、当該製品の販売を担当したライカマイクロシステムズ代理店またはライカマイクロシステムズ販売店へご連絡ください。

その際、以下の情報をお知らせください。

- 装置の型式名とシリアル番号
- 装置の設置場所と担当者名
- サービス要請の理由
- 納入日

使用中止と廃棄

本装置または装置の部品は、それぞれの国/地域で適用される法規に従って廃棄処分してください。

17. 汚染除去証明書

ライカ バイオシステムズへご送付いただくすべての修理品につきましては、事前に適切な方法で清掃および汚染の除去を行ってください。汚染除去証明書用のテンプレートは弊社ウェブサイト www.LeicaBiosystems.com の製品の項をご覧ください。このテンプレートは必要とするすべてのデータを収集するためのものです。

製品を返送する際、記入した署名入りの汚染除去証明書のコピーを梱包に添付するか、またはサービスエンジニアに手渡してください。弊社に返送された製品に適切な汚染除去証明書が添付されていない、または汚染除去証明書の記載に不備がある場合には返却されます。この場合、その一切の責任はお客様が負うものとします。もし送付された製品が弊社により危険と判断された場合は、お客様にそのまま製品を直ちに返却いたします。このときの送料はお客様のご負担となりますので、あらかじめご了承ください。

www.LeicaBiosystems.com



バージョン 3.8, 改訂 R - 01.2024

Leica Biosystems Nussloch GmbH
Heidelberger Strasse 17 - 19
69226 Nussloch
Germany

Tel.: +49 - (0) 6224 - 143 0
Fax: +49 - (0) 6224 - 143 268
Web: www.LeicaBiosystems.com



14042285108



R