

Leica RM2125 RTS

旋轉切片機

使用說明書
繁體中文

訂單編號：14 0457 80128 - 修訂版 R

請務必連同儀器妥善保管本使用說明書。
使用儀器之前，請仔細參閱。

CE



本手冊中包含的資訊、數值資料、附註和價值判斷代表我們對此領域的深入研究後瞭解的科學知識和最新技術所呈現的現狀。

我們沒有義務依據最新的技術發展定期持續更新本手冊，也沒有義務向我們的客戶提供本手冊的其他副本、更新等等。

在適用於每種情況的國家法律制度允許的範圍內，我們對本手冊中包含的錯誤陳述、繪圖、技術插圖等概不負責。

尤其是，對於因遵守本手冊中的聲明或其他資訊所引起或與此相關的任何財務損失或後果性損害，我們概不負責。

關於本使用說明書內容或技術細節的陳述、繪圖、插圖和其他資訊，不應該視為我們產品的保證特性。

這些僅由我們與客戶之間達成的契約條款確定。

Leica 保留變更技術規格和製程的權利，恕不另行通知。唯有如此，才能不斷提升我們產品中採用的技術和製造技術。

本文件受版權法保護。Leica Biosystems Nussloch GmbH 保留本文件的全部版權。

透過印刷、影印，縮微膠片，網路攝影機或其他方法 (包括任何電子系統和媒體) 對文字和插圖 (或其任何部份) 進行任何複製，均需獲得 Leica Biosystems Nussloch GmbH 的書面許可。

關於儀器的序號和生產年份，請參照儀器上的銘板。

© Leica Biosystems Nussloch GmbH



Leica Biosystems Nussloch GmbH
Heidelberger Strasse 17 - 19
D-69226 Nussloch
Germany
電話：+49 - (0) 6224 - 143 0
傳真：+49 - (0) 6224 - 143 268
網址：www.LeicaBiosystems.com

簽約授權 Leica Microsystems Ltd. (上海) 的組套件

目錄




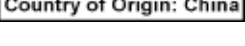
1. 重要資訊	6
1.1 文字中的符號及其涵義	6
1.2 人員資格	8
1.3 儀器的預期用途	8
1.4 儀器類型	8
2. 安全	9
2.1 安全注意事項	9
2.2 警告	9
2.3 整合安全性裝置	11
3. 儀器元件與規格	13
3.1 總覽 — 儀器元件	13
3.2 儀器規格	14
3.3 技術資料	15
4. 儀器設定	17
4.1 安裝位置要求	17
4.2 標準運送流程	17
4.3 開箱與安裝	19
4.4 插入檢體夾具	21
4.5 將檢體夾具直接安裝在檢體架固定裝置上	22
4.6 安裝刀架底座，無法定向	23
4.7 插入刀架，無法定向	24
5. 操作	25
5.1 夾緊檢體	25
5.2 夾緊刀具 / 一次性刀片	25
5.3 調整間隙角度	26
5.4 檢體回縮 (檢體定向)	27
5.5 定向檢體 (僅限檢體夾具方向固定裝置)	28
5.6 切割 (修整) 檢體	29
5.7 切片	32
5.8 更換檢體	33
5.9 配件	33
5.9.1 標準檢體夾具 (選配)	33
5.9.2 V 形插件 (選配)	34
5.9.3 箔片夾具類型 1 (選配)	34
5.9.4 通用匣盒夾具 (選配)	36
5.9.5 圓形檢體架 (選配)	37
5.9.6 刀架底座	38
5.9.7 刀架 N/NZ	39
5.9.8 刀架 E/E-TC	41
5.9.9 刀架 E	42
5.9.10 總覽 – 配件	46

6.	清潔與保養	48
6.1	清潔儀器	48
6.2	維護說明	51
7.	可選配件	53
8.	故障排除	61
8.1	可能的錯誤	61
8.2	儀器故障	62
9.	保固與服務	63
10.	消毒確認	64

1 重要資訊

1. 重要資訊

1.1 文字中的符號及其涵義

符號： 	符號標題： 描述：	警告 警告出現在白色方塊中，並標示警告三角形。
符號： 	符號標題： 描述：	附註 附註，亦即重要的使用者資訊，顯示在白色方塊中，並標示資訊符號。
符號： → 「圖 7 - 1」	符號標題： 描述：	項目編號 將插圖編號的項目編號。紅色數字表示插圖中的項目編號。
符號： 	符號標題： 描述：	製造商 指示醫療產品的製造商。
符號： 	符號標題： 描述：	生產日期 指示醫療裝置的生產日期。
符號： 	符號標題： 描述：	查閱使用說明書 表示使用者需要查閱使用說明書。
符號： 	符號標題： 描述：	品類編號 指示識別醫療裝置的製造商型錄編號。
符號： 	符號標題： 描述：	序號 指示識別特定醫療裝置的製造商序號。
符號： 	符號標題： 描述：	體外診斷醫療裝置 表示預期用作體外診斷醫療裝置的醫療裝置。
符號： 	符號標題： 描述：	CE 符合性 CE 標誌是醫療產品符合適用 EC 指令與法規要求的製造商聲明。
符號： 	符號標題： 描述：	原產國 「原產國」方塊定義了執行最終產品特性轉換的所在國家。

符號：



符號標題：

UKCA 標籤

描述：

UKCA (英國評估符合性) 標誌是全新的英國產品標誌，適用於要在大不列顛 (英格蘭、威爾斯與蘇格蘭) 上市的产品。其中包含之前需要 CE 標誌的大部分貨品。

符號：



符號標題：

UKRP 標籤

符號：



描述：

英國負責人代表非英國製造商執行與製造商義務有關的特定任務。

符號標題：

易碎物品，請小心使用

描述：

表示若不當使用醫療裝置，可能容易導致碎裂或破損。

符號：



符號標題：

乾燥儲存

描述：

表示醫療裝置需要防潮保護。

符號：



符號標題：

此面朝上

描述：

表示運輸包裝的正確垂直放置位置。

符號：



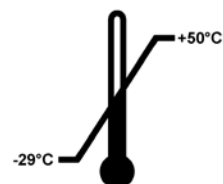
符號標題：

疊放限制

描述：

允許疊放的相同包裝數上限；"3" 表示允許的包裝數。

符號：



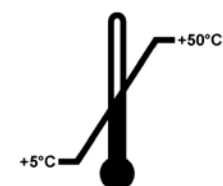
符號標題：

運輸溫度限制

描述：

表示醫療裝置在運輸時可以安全暴露的溫度限制。

符號：



符號標題：

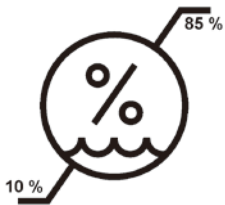
儲存溫度限制

描述：

表示醫療裝置在儲存時可以安全暴露的溫度限制。

1 重要資訊

符號：



符號標題：

運輸與儲存時的溼度限制

描述：

表示醫療裝置在運輸與儲存時可以安全暴露的濕度範圍。

符號：



符號標題：

傾斜指示器

描述

Tip-n-Tell 指示器用於監視您的貨物是否已經根據您的要求垂直運輸和存放。仰轉角度為 60° 或更大時，藍色石英砂會流入箭頭形的指示器窗口，並永久地粘在那裡。

可以立即發現對貨物的不正確搬運，並提供明確的證據。

符號：



符號標題：

Shockdot 貨物變色龍

描述

在 Shockwatch 系統中，衝擊點以紅色表示超過指定強度的衝擊或撞擊。超過指定的加速度 (g 數值)，就會導致指示管改變顏色。

符號：



符號標題：

回收

描述：

表示如果有正確的處理設施，物品就可以被回收。

1.2 人員資格

- Leica RM2125 RTS 只能由經過訓練的實驗室人員操作。本儀器僅供專業使用。
- 受指定操作 Leica 儀器的全部實驗室人員必須仔細參閱這些使用說明書，而且必須熟悉儀器的全部技術功能，才能嘗試操作儀器。

1.3 儀器的預期用途

Leica RM2125 RTS 是手動操作的旋轉切片機，特別設計用於製作不同硬度的福馬林固定、石蠟包埋的人體組織檢體薄切片，以由病理學家進行組織醫療診斷 (例如癌症診斷)。此切片機可用於將軟的與硬的人體檢體切片，前提是這些檢體適合手動切割。Leica RM2125 RTS 專門針對體外診斷應用所設計。

儀器的其他任何用途均屬於不適當的用途！

1.4 儀器類型

本使用說明書中提供的全部資訊僅適用於標題頁指示的儀器類型。

具有序號的識別標籤貼在儀器的左側。

2. 安全



警告

請始終遵從本章節所註明之安全與警告附註。
即使您已經熟悉其他 Leica 產品的操作，也還須請您仔細地閱讀這些附註。

2.1 安全注意事項

本使用說明書包括與儀器的操作安全和維護有關的重要資訊。

使用手冊是產品的重要組成部份，在設定和使用前必須仔細參閱，並且務必放在儀器附近。

為了維持這種狀態並確保安全操作，使用者必須遵守本使用手冊中包含的附註和警告。

本儀器的製造和測試均遵循電氣測量設備、控制和實驗室使用的安全要求。

有關可用標準的最新消息，請參閱我們網站中的 CE 符合性聲明與 UKCA 認證，網址為：

www.LeicaBiosystems.com



附註

根據操作者國家現存的事務預防和環境保護法規的相關要求，必須對本使用說明書進行適當的補充。



警告

請勿移除或修改儀器的保護裝置與配件。只有 Leica 認證的合格維修人員才可以維修本儀器與取得本儀器內部的元件。

2.2 警告

製造商在儀器中安裝的安全裝置僅構成預防事故的基礎。最重要的是，負責人以及操作、維修或清潔儀器的指定人員應負責妥善操作儀器。

為了確保儀器無故障運作，務必遵守下列指示和警告。

警告 – 儀器本身的標誌



警告

- 以警告三角形所標示的儀器本身的安全安全注意事項，指示當操作或是更換所標示物件時，請務必遵從正確的操作指引 (如使用說明書內所載明的)。
- 不遵守這些說明可能會導致事故、人身傷害、儀器或配件設備損壞。

警告 – 運輸與安裝



警告

- 極端溫度波動與高濕度水平可能會導致儀器內產生有害冷凝。儲存與操作期間，請始終確保符合適當的環境條件。如需進一步的詳細資訊，請參閱「技術資料」一節 (→ 第 15 頁 – 3.3 技術資料)。
- 運輸儀器之後，請至少等待兩小時再開啟儀器，以便儀器適應環境溫度。
- 在拆除包裝後，只能以垂直位置運輸本儀器。
- 請勿抓握手輪手柄、粗驅動輪或設定切片厚度的旋鈕來搬運儀器。
- 請勿移除或修改儀器的保護裝置與配件。

警告 – 操作儀器



警告

- 操作切片機刀具與一次性刀片時，請小心。刀刃極其鋒利，可能會導致嚴重傷害！
- 強烈建議您穿戴防切割安全手套 (→ 第 53 頁 – 7. 可選配件)。
- 務必先拆卸刀具 / 刀片，然後再從儀器上拆下刀架。
- 不使用時，務必將刀具放回刀具盒中！
- 切勿刀刃朝上將刀具放在任何位置，也不要試圖去抓住掉落的刀具！
- 務必先夾緊檢體塊，**然後再**夾緊刀具。
- 操作刀具與檢體，或更換檢體或刀具之前，以及休息期間，務必鎖定手輪，並使用刀套蓋住刀刃！
- 將易碎檢體切片時，務必配戴護目鏡！檢體可能會碎裂！
- 確保液體在工作過程中不會進入儀器！
- 立即撿起並處理落在地板上的石蠟。石蠟會造成打滑，因此存在受傷風險！
- 啟動檢體回縮時，在回縮階段**不得**定向檢體，或將檢體靠近靠近刀具。這同樣適用於「搖擺模式」。如果在回縮期間定向檢體塊，下次切片之前，檢體塊將按回縮值**加上**所選切片厚度推進。這可能會損壞檢體與刀具！
- 切片之前，請檢查檢體夾具是否已牢牢夾住檢體 – 若不遵守此指示，可能會有損壞檢體的風險。

警告 – 維護與清潔



警告

- 只有授權的合格維修人員才可以取得儀器的內部元件進行保養與維修！
- 請勿抓落下的配件 – 存在受傷風險！
- 清潔之前請鎖定手輪！
- 請勿使用含丙酮或二甲苯的任何溶劑進行清潔！
- 確保液體在清潔過程中不會進入儀器內部！
- 使用清潔劑時，請遵守製造商的安全說明和實驗室的安全規定！
- 使用酒精溶液或丙酮清潔鋼刀。



警告

油溢出，未立即清理。

嚴重的人身傷害，例如滑倒時觸碰儀器的刀具/刀片等危險零件。

- 務必確保不要讓油溢出。
- 如果油溢出，請立即徹底清理。

2.3 整合安全性裝置

本儀器配有下列安全裝置：

手輪鎖

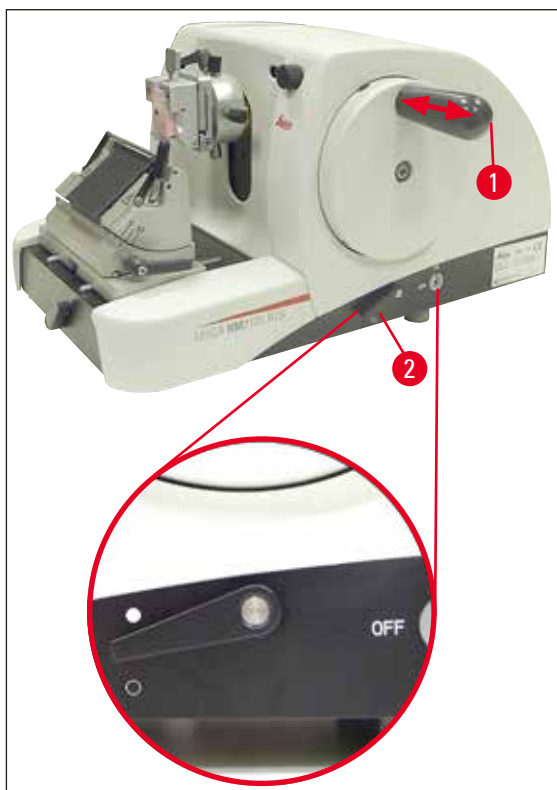


圖 1

- (→ 圖 1-1) 手輪握把
- (→ 圖 1-2) 拉桿位於 ● 位置 = 手輪鎖定
- (→ 圖 1-2) 拉桿位於 ○ 位置 = 手輪鬆開

手輪可以鎖定在 12 點的位置 (→ 圖 1-1)。

當手輪握把 (→ 圖 1-1) 推到左側時，手輪下次轉到 12 點位置時將卡緊，進而透過機械方式鎖定手輪。

功能測試：

- 若要啟動手輪鎖，請向左按手輪握把 (→ 圖 1-1)。現在，手輪會透過機械方式鎖定在 12 點位置，且無法再旋轉。
- 若要停用手輪鎖，請向右拉出手輪握把 (→ 圖 1-1)。

手輪制動

使用切片機底板右側的拉桿 (→ 圖 1-2)，手輪在任何位置都可啟動手輪制動。如果向上按壓拉桿，手輪將無法再移動。使用切片機底板上的對應點標記兩個拉桿位置 (→ 圖 1)。

2 安全

刀架上的刀套

每個刀架都配備了安裝牢固的刀套 (→ 圖 2-1)、(→ 圖 3-1))。這樣在每個刀具或刀片位置都可以完全蓋住刀刃。



警告

對刀具或檢體進行任何操作與更換檢體之前，以及所有工作休息期間，請鎖定手輪，並使用刀套蓋住刀刃！

刀架 N

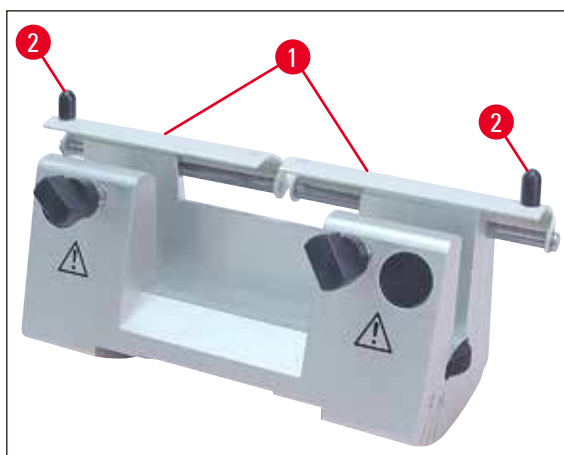


圖 2

刀架 N 的刀套 (→ 圖 2-1) 可透過兩個手柄 (→ 圖 2-2) 輕鬆定位。

若要蓋住刀刃，請將刀套的兩個蓋板推向中央。

刀架 E

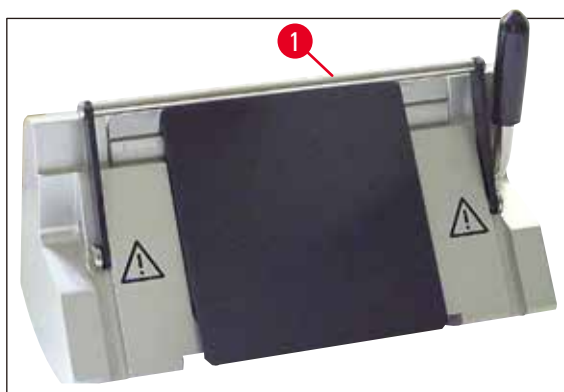


圖 3

刀架 E 的刀套由摺疊式手柄 (→ 圖 3-1) 構成。

若要蓋住刀刃，請如 (→ 圖 3) 所示，將刀套手柄 (→ 圖 3-1) 向上折疊。

3. 儀器元件與規格

3.1 總覽 — 儀器元件

Leica RM2125 RTS (右視圖)

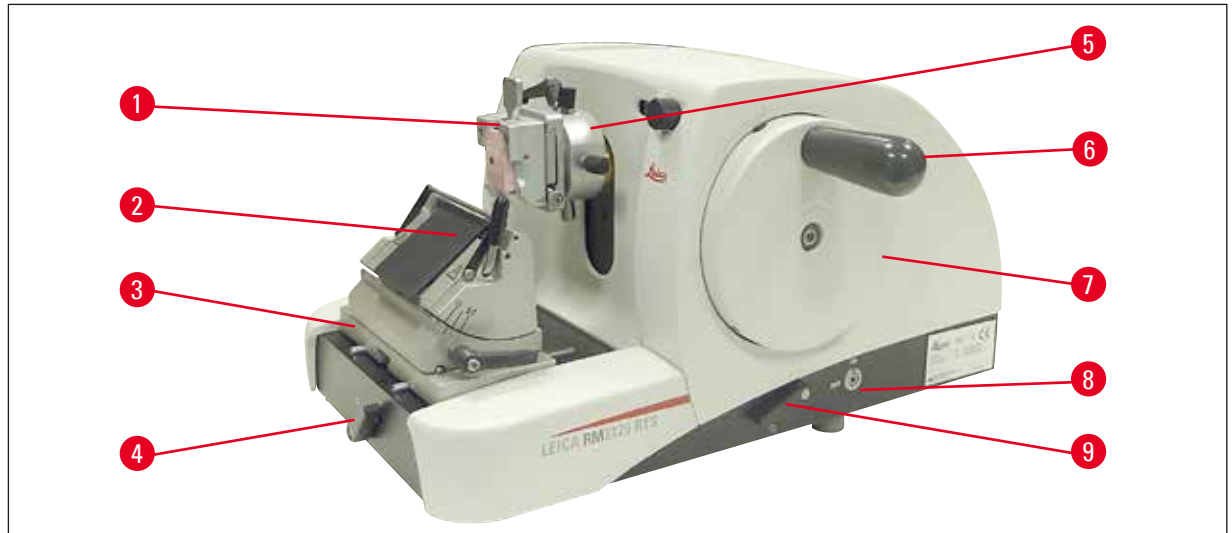


圖 4

- (→ 圖 4-1) 通用匣盒夾具
- (→ 圖 4-2) 刀架 E
- (→ 圖 4-3) 可橫向移動的刀架底座
- (→ 圖 4-4) 刀架底座的夾緊拉桿
- (→ 圖 4-5) 檢體夾具方向固定裝置
- (→ 圖 4-6) 具有鎖定功能的手輪握把
- (→ 圖 4-7) 手輪
- (→ 圖 4-8) 檢體回縮開/關
- (→ 圖 4-9) 啟動手輪制動的拉桿

3 儀器元件與規格

Leica RM2125 RTS (左視圖)

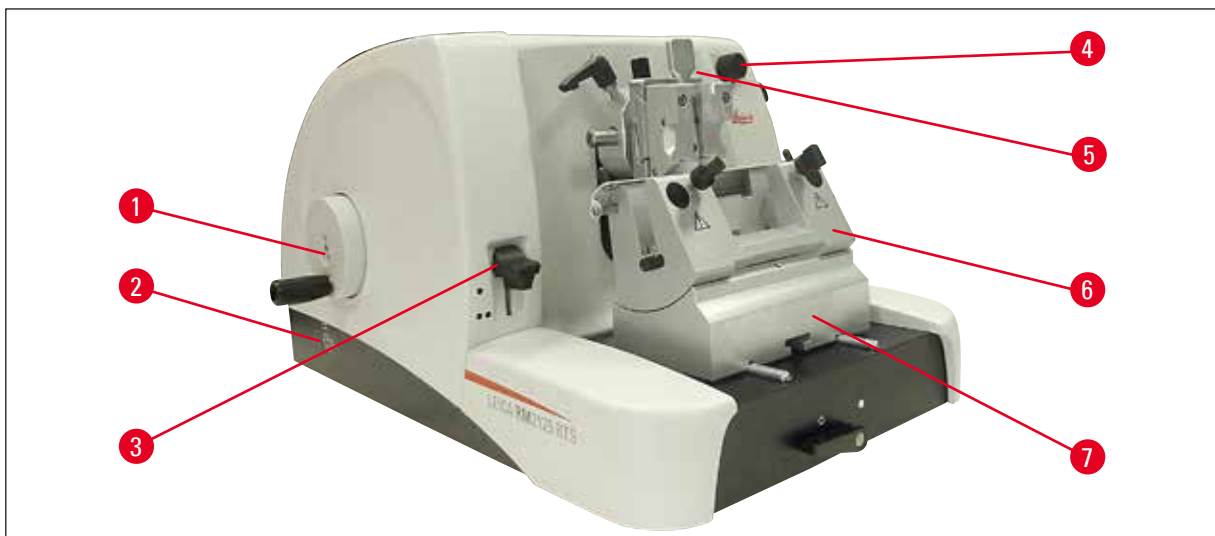


圖 5

- (→ 圖 5-1) 粗推進輪
- (→ 圖 5-2) 選取粗推進輪的轉動方向
- (→ 圖 5-3) 啟動機械修整功能的拉桿
- (→ 圖 5-4) 設定切片厚度的調整旋鈕
- (→ 圖 5-5) 顯示切片厚度的視窗
- (→ 圖 5-6) 刀架 N
- (→ 圖 5-7) 刀架底座，無法定向

3.2 儀器規格

Leica RM2125 RTS 是手動操作的旋轉切片機。

- 檢體推進系統與行程機制配備了無間隙與免維護交叉滾輪軸承。它們安裝在聚合物外殼內，就像粗推進系統一樣防塵。
- 手輪可透過手輪握把鎖定在最高位置。此外，可透過底板上的夾緊拉桿將手輪鎖定在任何位置。
- 您可輕鬆旋轉手輪進行手動切片，手輪會以配重方式精確平衡。
- 透過儀器左側的粗推進輪啟動粗推進。使用者可根據需求 (順時針或逆時針) 選取粗推進輪的旋轉方向。
- 切片厚度透過旋鈕設定，且可在檢視視窗中精確讀取。切片厚度設定為 0.5 至 60 μm 。
- 儀器有一個槽蓋，可防止切片廢棄物進入儀器內部。
- 儀器具有機械修整功能，可透過鍵桿啟動。刻度可為 10 μm 與 50 μm 。
- 另一項額外功能是檢體回縮，可保護刀具與檢體。使用者可開啟或關閉回縮功能。回縮開啟時，檢體在切片後復位的過程中，會回退 20 μm 到達上端位置。在推進新切片厚度之前，檢體會先按回縮值推進。

3.3 技術資料

安裝位置要求

操作溫度範圍：	18°C- 30°C
儲存溫度範圍：	5°C- 50°C
相對濕度：	最大 80%，非凝結
儲存濕度：	最低 10% r.H.，最高 85% r.H.

基本資訊

切片厚度範圍：	0.5- 60 µm
切片厚度設定：	0- 2 µm，增減幅度為 0.5 µm 2- 10 µm，增減幅度為 1 µm 10- 20 µm，增減幅度為 2 µm 20- 60 µm，增減幅度為 5 µm
物件推進：	25 mm
垂直行程：	59 mm
無回縮時的最大切片高度：	58 mm
有回縮時的最大切片高度：	52 mm
檢體回縮：	約 20 µm；可關閉
最大檢體尺寸 (WxHxD)：	50 x 50 x 40 mm

尺寸與重量

寬度	438 mm
深度	472 mm
高度	265 mm
工作高度 (刀片)	105 mm
重量 (不含配件)	29 kg

選配設備與選用配件

檢體定向 (可選)

水平： $\pm 8^\circ$

垂直： $\pm 8^\circ$

旋轉角度： $\pm 90^\circ$

修整厚度：10 μm 50 μm

刀架底座的重新定位

可橫向移動

前後移動距離： $\pm 24\text{ mm}$

左右移動距離： $\pm 20\text{ mm}$

無法橫向移動

前後移動距離： $\pm 25\text{ mm}$

4. 儀器設定

4.1 安裝位置要求

- 儀器需要約 438 x 472 mm 的安裝面積。
- 室溫始終介於 +18°C 與 +30°C 之間。
- 最大相對濕度為 80% - 非凝結。
- 環境壓力 740 hPa 至 1100 hPa。
- 海拔：最高 2000 m NN。
- 本儀器僅供室內使用。
- 方便操作手輪。
- 為了順利運行，還請確保儀器附近沒有會引起振動的其他儀器。
- 基材必須基本無振動，且具有足夠的負載能力與剛度，以承載儀器的重量。
- 避免振動、陽光直射與溫度驟變。
- 使用的化學品易燃，且有害健康。因此，安裝位置必須通風良好，且沒有任何點火源。

4.2 標準運送流程

Leica RM2125RTS 配置：1492125RTS1

數量	零件說明	訂單編號
1	Leica RM2125 RTS 基本儀器	14 0457 46960
1	可橫向移動的刀架底座	14 0502 37992
1	刀架 E，適用於窄刀片	14 0502 37995
1	通用匣盒夾具	14 0502 37999
1	刀架壓力板，適用於寬刀片	14 0502 29553

Leica RM2125RTS 配置：1492125RTS2

數量	零件說明	訂單編號
1	Leica RM2125 RTS 基本儀器	14 0457 46960
1	可橫向移動的刀架底座	14 0502 37992
1	刀架 E，適用於窄刀片	14 0502 37995
1	標準檢體夾具	14 0502 37998
1	刀架壓力板，適用於寬刀片	14 0502 29553

4 儀器設定

Leica RM2125 RTS 基本儀器包括以下交貨清單。

數量	零件說明	訂單編號
1	Leica RM2125 RTS 基本儀器	14 0457 46960
基本儀器包含下列零件：		
1	檢體架固定裝置，方向性	14 0457 46961
帶檢體夾具快速更換系統 (已安裝在儀器上)		
1	工具組 - 包括：	
1	具握把的 3 號內六角扳手	14 0194 58333
1	具握把的 4 號內六角扳手	14 0194 04782
1	8 號內六角扳手	14 0222 04143
1	驅動油，CONSTANT OY 46 K 型，50 ml	14 0336 06086
1	防塵罩	14 0212 53157
1	Leica RM2125 RTS 英文使用說明書 (印刷版英文使用說明，其他語言的數據存儲設備)	14 0457 80001

您可以使用下列配件配置基本儀器，來滿足您的應用需求。為了確保配置切實可行，必須從下面提到的類別中至少訂購一個物品。

基本儀器	14045746960	基本儀器 Leica RM2125 RTS 不含以下物品：檢體夾具和刀架裝置
Leica RM2125 RTS		
至少訂購一個檢體夾具		
檢體夾具	14050237998	標準檢體夾具
	14050237999	通用匣盒夾具
	14050238002	圓形檢體架，具有 3 個夾緊環，銀色
至少訂購一個刀架底座和一個刀架		
刀架底座	14050237962	刀架底座，無法定向，銀色
	14050237992	刀架底座，可橫向移動，銀色
刀架 SN	14050237993	刀架 N，銀色
	14050237994	刀架 NZ，銀色
	14050237995	刀架 E，適用於切片機窄刀片，銀色
	14050237996	刀架 E，適用於切片機寬刀片，銀色
	14050237997	刀架 E-TC，適用於碳化金屬一次性刀片，銀色

其他可選配件與刀具/刀片可在第 7 章中找到 (→ 第 53 頁 - 7. 可選配件)。

上述物件及您訂購的其他配件裝在紙箱頂部 (→ 圖 6)。



附註

將交付的元件與零件清單和訂單進行比較。
如有任何缺失，請立即聯繫 Leica 銷售辦事處。

4.3 開箱與安裝



附註

包裝上有一個指示搬運不當的 ShockDot 貨物變色龍。儀器到貨時，請先檢查貨物變色龍。如有出現記號，表示搬運過程未按照要求處理包裹。發生這種情況時，請在出貨文件上如實註明並檢查貨物損壞情形。



圖 6

- 移除包裝膠繩與附著的包裝膠帶 (→ 圖 6-1)。
- 取下紙箱蓋 (→ 圖 6-2)。
- 取出配件紙箱 (→ 圖 6-3)。
- 從配件紙箱中取出 8 號內六角扳手，並放在旁邊備用。
- 拆除固定紙箱 (→ 圖 6-4)。
- 拆除外部的紙箱壁 (→ 圖 6-5)。
- 使用前後的兩條搬運帶 (→ 圖 6-6)，將儀器與木製棧板一起從紙箱中取出。



警告

請勿抓握手輪手柄、粗推進輪或設定切片厚度的旋鈕來搬運儀器！

4 儀器設定

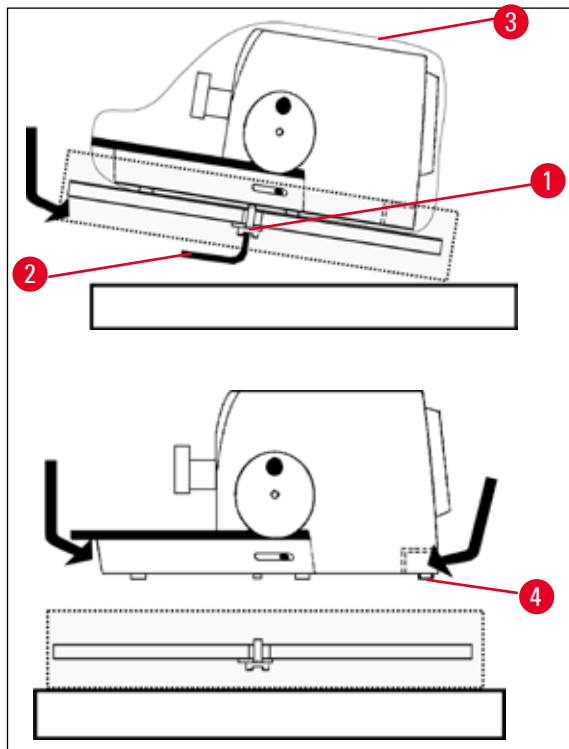


圖 7

- 將木製棧板與儀器放置在穩定的工作台上。
- 從下面將木製棧板的前面稍微抬起。
- 使用提供的 8 號內六角扳手 (→ 圖 7-2)，鬆開木製棧板下面具墊圈的安全螺絲 (→ 圖 7-1)。
- 割開並取出保護套 (→ 圖 7-3)。
- 若要抬起儀器，請抓住底板的前後兩端，並將儀器從木製棧板上抬起。
- 請將儀器放置於穩定的實驗室工作台上。位於底板後面的兩個滑動元件 (→ 圖 7-4) 便於在工作台上移動儀器。
- 若要移動儀器，請握住底板前端，將其輕輕抬起並使用滑動元件滑動。



附註

搬運箱及其中的固定元件應予以保留，以供後續需要退換貨時運輸使用。若您要退還儀器，請按照下列說明，以相反的順序進行操作。

4.4 插入檢體夾具

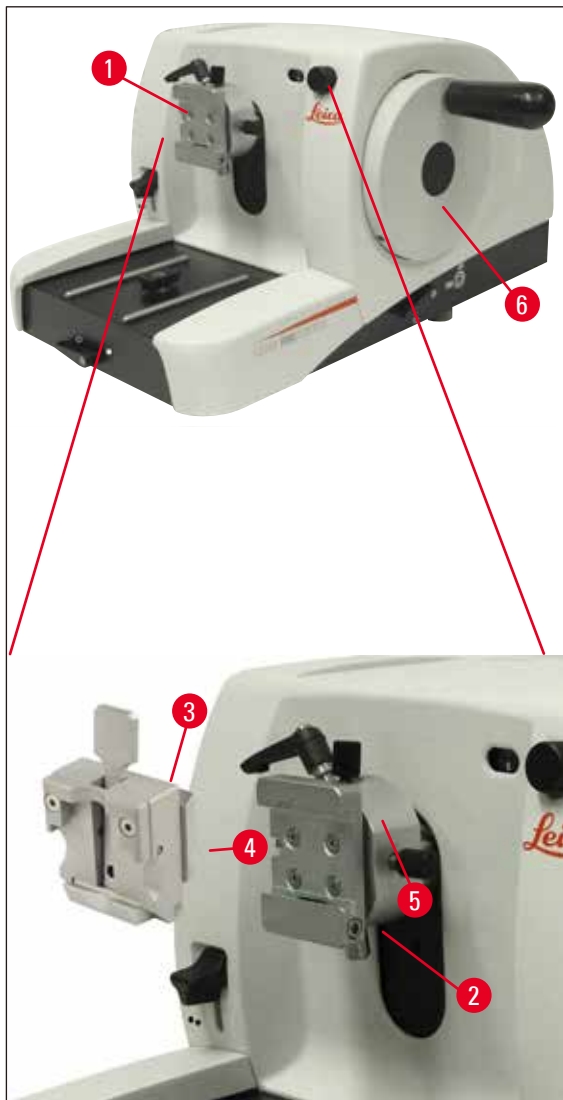


圖 8

有兩個版本的檢體架固定裝置 – 一個具有檢體定向，一個不具有檢體定向。

檢體定向裝置**只能**由維修人員進行更換 (→ 第 63 頁 – 9. 保固與服務)。

將檢體夾好時，檢體定向裝置可對檢體表面進行簡單的位置校正。

您可以使用檢體架固定裝置 (→ 圖 8-1) 固定所有可用的配件檢體夾具 (→ 第 33 頁 – 5.9 配件)。



附註

基本儀器原廠配備了檢體夾具方向固定裝置與快速夾緊系統。

4 儀器設定

若要執行此操作，流程如下：

1. 透過轉動手輪 (→ 圖 8-6) 將檢體架固定裝置 (→ 圖 8-1) 移動到上端位置，並卡緊手輪鎖。
2. 若要鬆開夾具，請逆時針轉動內六角螺絲 (→ 圖 8-2)。
3. 將檢體夾具 (→ 圖 8-3) 的導軌 (→ 圖 8-4) 從左側盡可能推入燕尾槽容器 (→ 圖 8-5)。
4. 若要夾緊檢體夾具 (→ 圖 8-3)，請盡可能順時針轉動內六角螺絲 (→ 圖 8-2)。

4.5 將檢體夾具直接安裝在檢體架固定裝置上



附註

檢體夾具 (標準或通用匣盒夾具) 也可以直接固定在檢體架固定裝置上。

若要執行此操作，流程如下：

1. 透過轉動手輪將檢體架固定裝置 (→ 圖 9-1) 移動到上端位置，並卡緊手輪鎖。

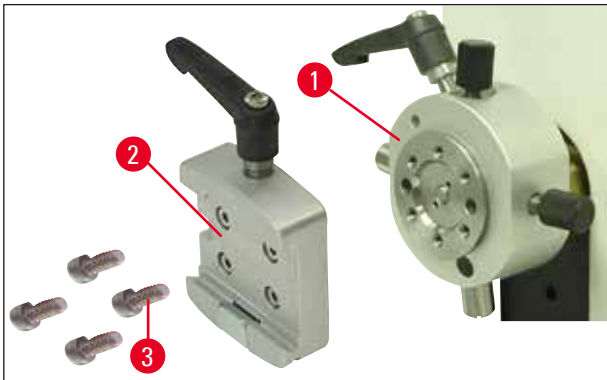


圖 9

2. 然後，從檢體架固定裝置 (→ 圖 9) 上卸下燕尾槽容器 (→ 圖 9-2)。若要執行此操作，請使用具握把的 3 號內六角扳手 (→ 圖 10-1) 鬆開四顆螺絲 (→ 圖 9-3)。

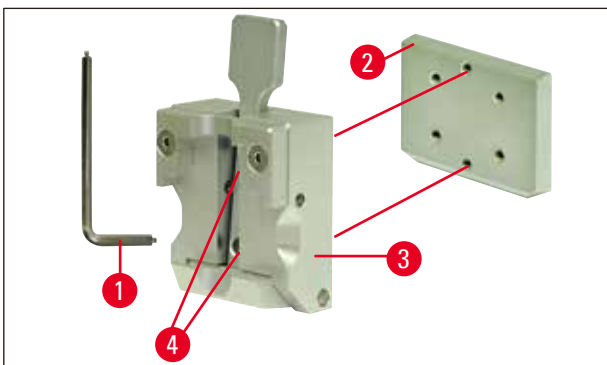


圖 10

3. 若要從檢體夾具 (→ 圖 10-3) 卸下燕尾槽容器導軌 (→ 圖 10-2)，請鬆開燕尾槽容器導軌 (→ 圖 10) 的兩顆螺絲 (→ 圖 10-4)。同樣使用具握把的 3 號內六角扳手。

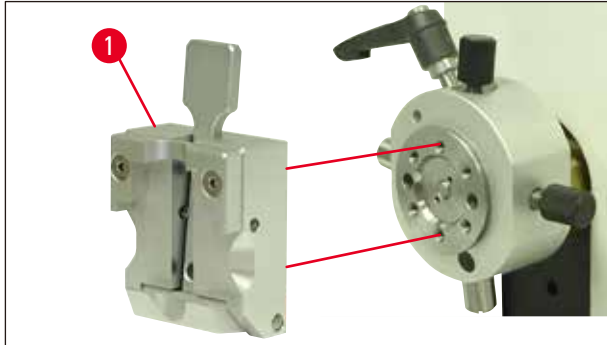


圖 11

4. 如圖所示 (→ 圖 11)，將檢體夾具 (→ 圖 11-1) 安裝在檢體架固定裝置上，並使用兩顆螺絲 (→ 圖 10-4) 固定。

4.6 安裝刀架底座，無法定向

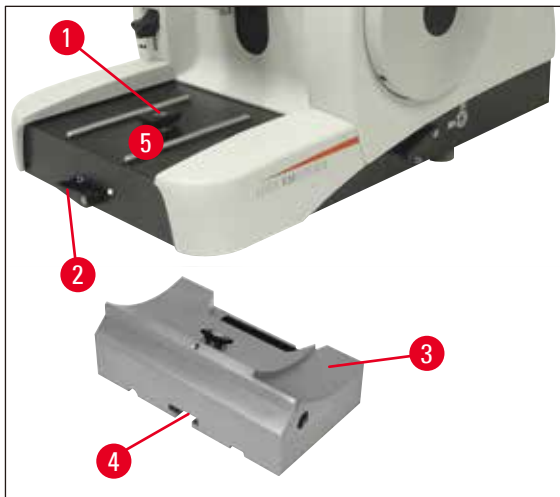


圖 12

- 逆時針旋轉夾緊拉桿 (→ 圖 12-2)，將其鬆開。
(位置 ○ = 鬆開)
- 使用底部的凹槽 (→ 圖 12-4) 將通用刀架底座 (→ 圖 12-3) 插入切片機底板 (→ 圖 12-5) 的 T 形件 (→ 圖 12-1)。
- 若要固定刀架底座，請順時針轉動夾緊拉桿 (→ 圖 12-2)。
(位置 ● = 鎖定)

4 儀器設定

4.7 插入刀架，無法定向

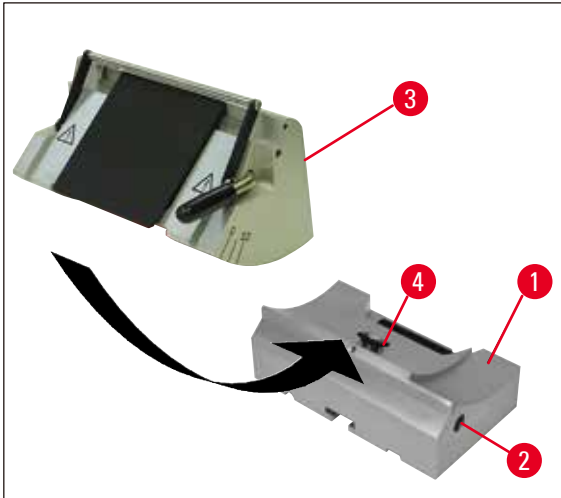


圖 13

- 逆時針轉動內六角螺絲 (→ 圖 13-2)，將其鬆開。
- 將刀架 (→ 圖 13-3) 的凹槽滑入刀架底座 (→ 圖 13-1) 的 T 形件 (→ 圖 13-4)。
- 若要夾緊，請順時針轉動內六角螺絲 (→ 圖 13-2)。

5. 操作

5.1 夾緊檢體



警告

務必先夾緊檢體塊，**然後再**夾緊刀具或刀片。

對刀具或檢體進行任何操作與更換檢體塊之前，以及所有工作休息期間，請鎖定手輪，並使用刀套蓋住刀刃！

1. 旋轉手輪，直到檢體夾具位於最高位置為止。
2. 透過將手輪握把鎖定到位來啟動手輪鎖。
3. 將檢體插入檢體夾具。



附註

有關將檢體插入各種檢體夾具與檢體架的詳細說明，請參閱 (→ 第 33 頁 – 5.9 配件)。

5.2 夾緊刀具 / 一次性刀片



警告

操作切片機刀具與一次性刀片時，請小心。刀刃極其鋒利，可能會導致嚴重傷害！

- 將刀具或一次性刀片插入刀架與夾具時請小心。



附註

有關將刀片或刀具插入個別刀架的詳細說明，請參閱 (→ 第 41 頁 – 5.9.8 刀架 E/E-TC)、(→ 第 42 頁 – 5.9.9 刀架 E)、(→ 第 46 頁 – 5.9.10 總覽 – 配件)。

5.3 調整間隙角度

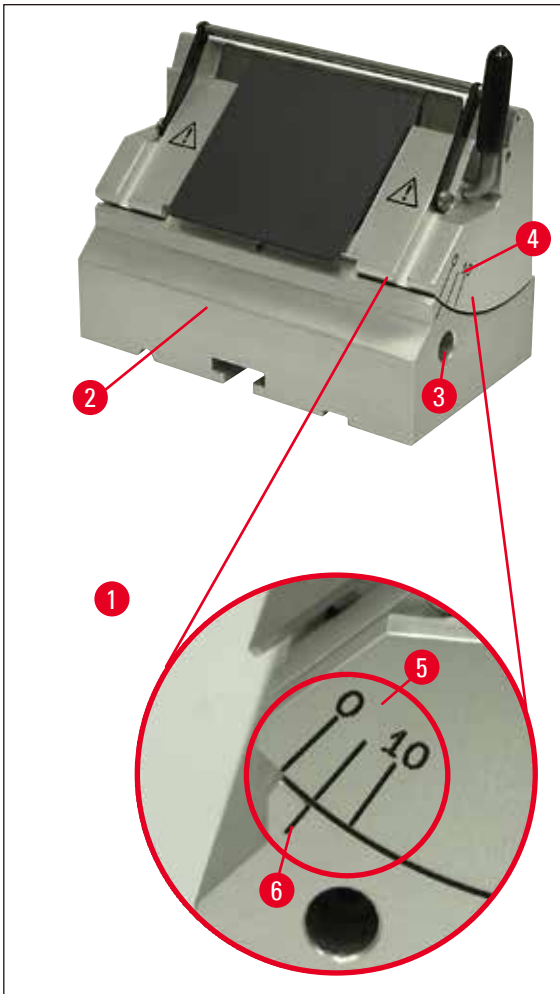


圖 14

(→ 圖 14-1) 細節放大圖：間隙角度調整的指示標記

- 用於調整間隙角度 (→ 圖 14-5) 的指示標記 (0°、5° 與 10°) 位於刀架 (→ 圖 14-4) 右側。
- 在刀架底座 (→ 圖 14-2) 的右側也有指示標記 (→ 圖 14-6)，作為調整間隙角度時的參考點。
- 當使用刀架底座 (無法定向) 時，逆時針轉動具握把的 4 號內六角扳手 (→ 圖 14-3)，鬆開內六角螺絲，進而鬆開夾具。
- 使用刀架底座 (具有橫向移動功能) 時，逆時針旋轉刀架底座右側的拉桿。
- 移動刀架，直到所需間隙角度的指示標記與刀架底座上的參考線重合為止。

範例：

細節放大圖顯示 5° 的間隙角度設定。



附註

刀架 E 的間隙角度建議設定約為 1° - 3°。

- 將刀架牢牢保持在此位置，並順時針旋轉拉桿 (→ 圖 14-3) 或內六角螺絲 (取決於使用的刀架底座) 以將其夾緊。

5.4 檢體回縮 (檢體定向)



圖 15

當檢體返回上端位置時，為了防止刀具或刀片觸碰重疊的檢體，檢體會在啟動回縮時，回縮 40 μm 。



附註

使用者可開啟或關閉檢體回縮。

若要執行此操作，請使用具握把的 4 號內六角扳手 (貨物包裝中提供)，按細節圖 (→ 圖 15-1) 所示轉動螺絲，使紅點指示「關閉」，表示回縮已停用。紅點位於「開啟」上表示回縮已開啟。

回縮啟用時的重要事項：



警告

在回縮階段，**不得**定向或推進檢體 (如果看到手輪上的黑點，則表示您處於切片階段，請參見細節放大圖 (→ 圖 15))！下次切片之前，之前回縮的檢體將按回縮值**加上**所選切片厚度推進。

若切口太厚，則存在損壞檢體與刀具的危險。

這同樣適用於「搖擺模式」，在此模式下，檢體會透過搖擺運動修整 (未整個旋轉手輪)。

僅在切片階段執行「搖擺模式」，**切勿**在回縮階段執行！

5 操作

5.5 定向檢體 (僅限檢體夾具方向固定裝置)

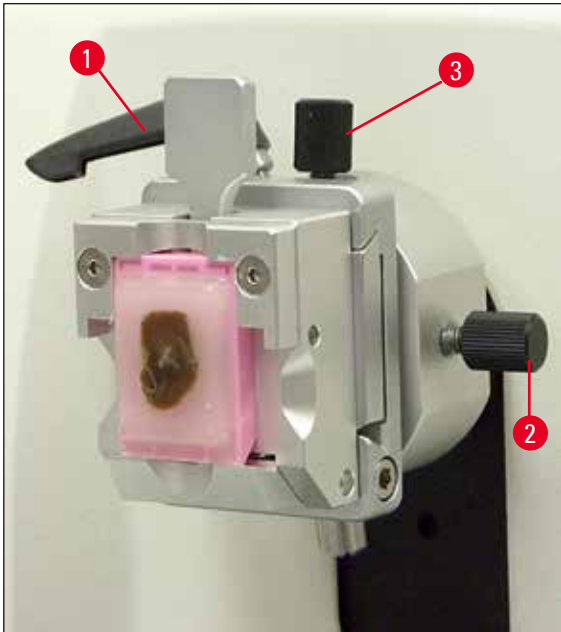


圖 16

將檢體夾好時，檢體定向裝置可對檢體表面進行簡單的位置校正。

- 轉動粗推進輪 (→ 第 14 頁 – 圖 5)，將檢體移到後端位置。(→ 第 29 頁 – 5.6 切割 (修整) 檢體)。
- 鬆開切片機底板前面的夾緊拉桿，並將具有刀架的刀架底座滑動到幾乎靠近檢體前面的位置。
如需其他資訊，請參閱 (→ 第 23 頁 – 圖 12) 或 (→ 第 40 頁 – 圖 30)。



警告

回縮階段，**不得**定向檢體塊！

如果在回縮期間定向檢體塊，下次切片之前，檢體塊將按回縮值**加上**所選切片厚度推進。
這可能會損壞檢體與刀具！

- 透過轉動手輪將檢體架固定裝置移動到上端位置，並卡緊手輪鎖。
- 若要鬆開夾具，請逆時針轉動偏心拉桿 (→ 圖 16-1)。
- 轉動固定螺絲 (→ 圖 16-3)，在前後方向上定向檢體。轉動固定螺絲 (→ 圖 16-2)，在左右方向上定向檢體。
- 若要鎖定目前的定向，請順時針轉動偏心拉桿 (→ 圖 16-1)。

5.6 切割 (修整) 檢體

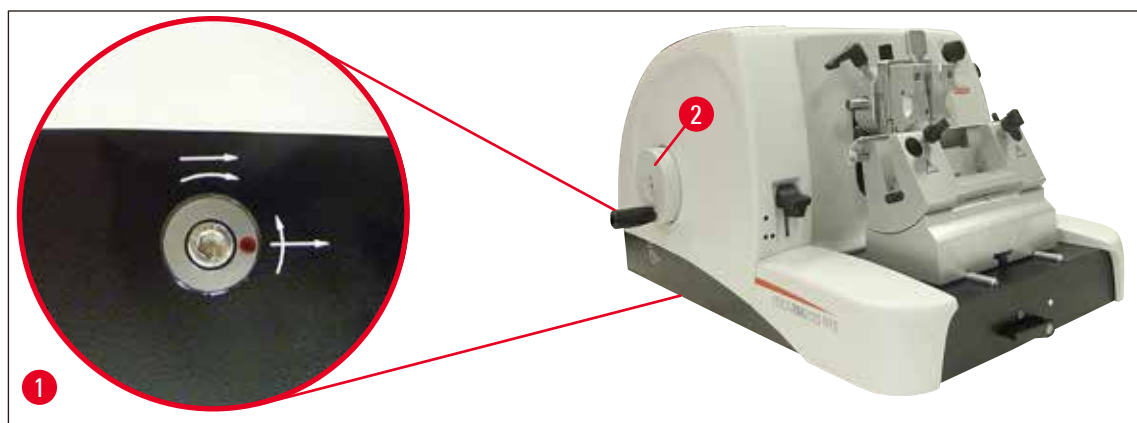


圖 17

粗推進輪 (→ 圖 17-2)

粗推進的作用是將檢體快速水平向前移向刀具，以及將檢體快速向後移離刀具。

您可使用儀器選擇順時針或逆時針旋轉粗推進輪 (→ 圖 17-2)。

若要執行此操作，請使用具握把的 4 號內六角扳手 (貨物包裝中提供)，按細節圖 (→ 圖 17-1) 所示轉動螺絲：

1. 紅點位於 3 點鐘位置：逆時針轉動促推進輪 (參見彎箭頭) 表示檢體推進。
順時針轉動粗推進輪表示檢體回縮 (從刀具移開)。
2. 紅點位於 12 點鐘位置：順時針轉動促推進輪 (參見彎箭頭) 表示推進檢體。
逆時針轉動粗推進輪表示檢體回縮 (從刀具移開)。

**附註**

到達後端位置或前端位置時，將難以旋轉粗推進輪 (如果此時仍繼續轉動，將會超出扭矩限制 – 這不是故障！)。

在前端位置，不會繼續推進。

透過粗推進修整檢體



圖 18

- 鬆開手輪鎖。若要執行此操作，請向右拉出手輪的握把 (→ 圖 18-5)，並使用拉桿 (→ 圖 18-1) 鬆開制動。
- 卡緊制動
- 鬆開制動
- 旋轉粗推進輪 (→ 圖 17-2)，將檢體靠近刀具，同時旋轉手輪 (→ 圖 18-2) 修整檢體，直到到達所需檢體平面為止。

設定較大的切片厚度來修整檢體

- 使用切片機前方右側的切片厚度設定旋鈕 (→ 圖 18-3)，設定相應較大的切片厚度 (例如 50 μ m)。目前設定會顯示在切片厚度視窗 (→ 圖 18-4) 中。
- 旋轉手輪 (→ 圖 18-2) 修整檢體，直到到達所需檢體平面為止。

使用機械修整功能進行修整

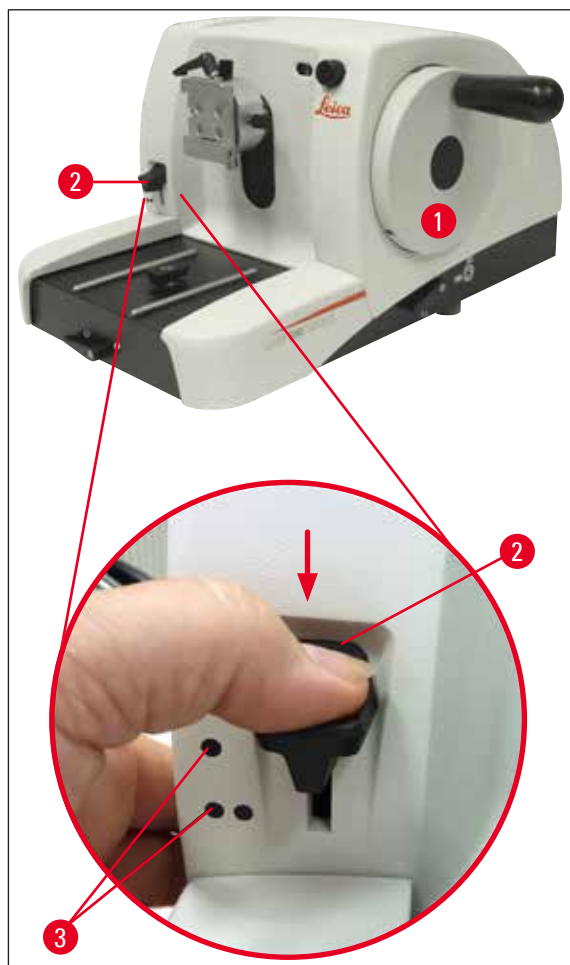


圖 19

Leica RM2125 RTS 配備機械修整功能，可透過修整拉桿 (→ 圖 17-2) 啟動。

修整拉桿有 3 個止擋：

0 μm、10 μm 與 50 μm。

點 (→ 圖 17-3) 標記兩個修整厚度：

● = 10 μm

●● = 50 μm

- 若要啟動修整功能，請將拉桿向下按壓到所需位置並按住。
- 每旋轉一圈手輪，將推進 10 μm 或 50 μm。
- 放開拉桿之後，拉桿將彈回原始位置 (零點位置)，進而停用修整功能。

5 操作



警告

已設定的切片厚度不會新增至所選修整值。
如果設定的切片厚度大於所選修整值，將按切片厚度推進。

- 旋轉粗推進輪，將檢體靠近刀具。
- 選取所需修整厚度。
- 旋轉手輪 (→ 圖 17-1) 修整檢體，直到到達所需檢體平面為止。
- 鬆開修整拉桿 (→ 圖 17-2)。

5.7 切片



警告

請始終勻速旋轉手輪。必須調整手輪的旋轉速度，以適合檢體的硬度。
針對較硬的檢體，請使用較慢的速度。
如果手輪的旋轉速度非常快，則鬆開後將繼續旋轉，這會導致粉碎或其他損壞！

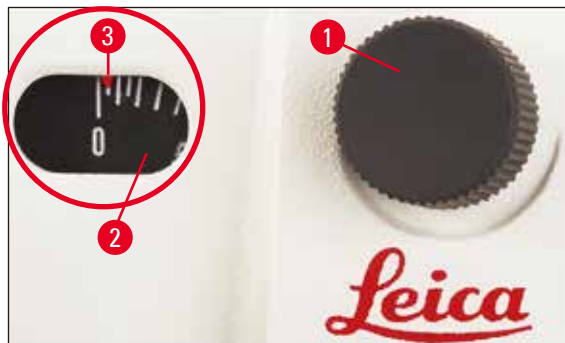


圖 20

- 使用切片機前方右側的切片厚度設定旋鈕 (→ 圖 20-1)，設定所需切片厚度，或在檢視視窗 (→ 圖 20-2) 中檢查設定值。紅色指針 (→ 圖 20-3) 指示所選切片厚度 (在刻度盤上)。
- 使用與切片不同的刀刃區域進行修整。
- 若要執行此操作，請在刀架底座上相應水平移動刀架 (→ 第 39 頁 – 5.9.7 刀架 N/NZ)，或在使用無法水平移動的刀架底座時，移動刀架上的刀具或一次性刀片。
- 切片時，請以順時針方向勻速轉動手輪 (→ 圖 17-1)。
- 收起切片，並將其放在切片機載玻片上。

5.8 更換檢體



警告

對刀具或檢體進行任何操作與更換檢體之前，以及所有工作休息期間，請鎖定手輪，並使用刀套蓋住刀刃！

- 透過轉動手輪將檢體移動到上端位置，並卡緊手輪鎖。
- 使用刀套蓋住刀刃。
- 從檢體夾具取出檢體，並安裝新檢體。
- 透過粗推進將物件夾具移回，直到可以切割新檢體為止。

5.9 配件



附註

作為配件使用的所有檢體夾具都可整合在檢體夾具的方向性或無方向性固定裝置中。

5.9.1 標準檢體夾具 (選配)

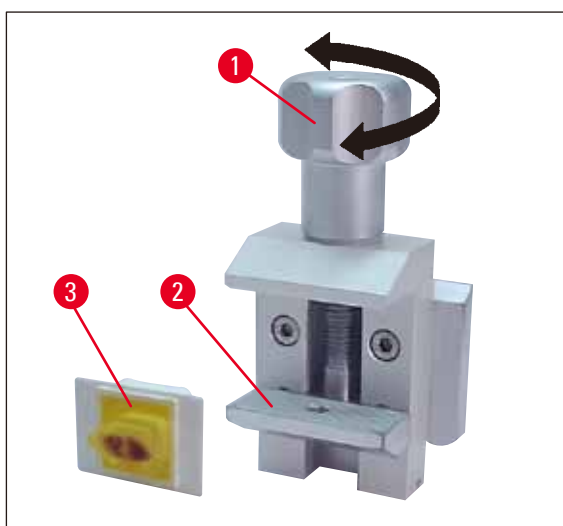


圖 21

標準檢體夾具適合夾住 40 x 40 mm 的檢體。

這些夾具用於直接夾緊矩形塊。此外，還可搭配箔片夾具使用。

- 逆時針轉動滾花螺絲 (→ 圖 21-1)，向下移動可移動的下顎板 (→ 圖 21-2)。
- 根據需要安裝檢體 (→ 圖 21-3)。
- 順時針轉動滾花螺絲 (→ 圖 21-1)，相對於固定顎板向上移動下顎板，進而牢牢夾緊檢體。



附註

夾緊匣盒時，請確保不要夾得太緊，因為匣盒體可能會彎曲，進而導致切片太厚或太薄，或整個檢體掉出來並損壞。

5.9.2 V形插件 (選配)

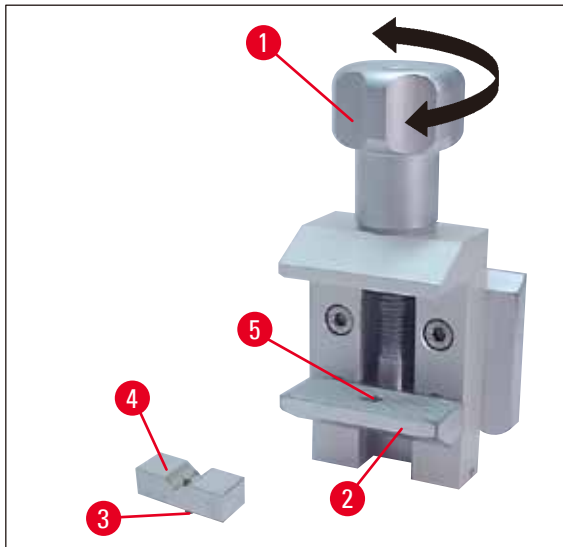


圖 22

V 形插件 (→ 圖 22-4) 安裝在標準檢體夾具之可移動下顎板提供的孔中。

如此可在標準檢體夾具中夾緊圓形檢體。

- 逆時針轉動滾花螺絲 (→ 圖 22-1)，向下移動可移動的下顎板 (→ 圖 22-2)。
- 將 V 形插件 (→ 圖 22-4) 的銷釘 (→ 圖 22-3) 插入下顎板 (→ 圖 22-2) 的孔 (→ 圖 22-5) 中。
- 根據需要安裝檢體。
- 順時針轉動滾花螺絲 (→ 圖 22-1)，相對於固定顎板向上移動具有 V 形插件的下顎板，進而牢牢夾緊檢體。

5.9.3 箔片夾具類型 1 (選配)

箔片夾具類型 1 適用於夾緊非常小且非常薄的箔片，以及扁平、有角的檢體。此類型的夾具安裝在標準檢體夾具中。

夾緊箔片

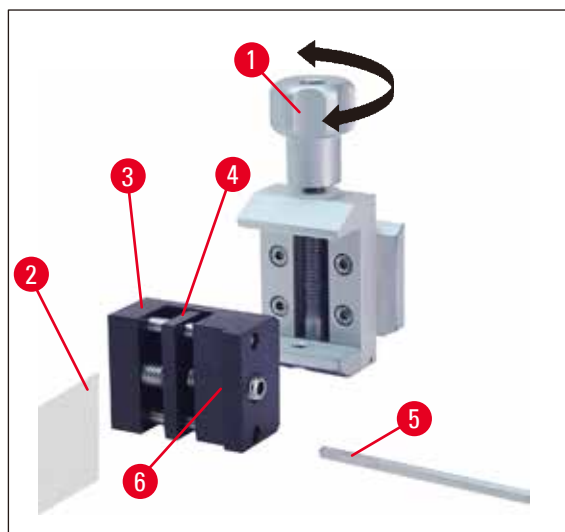


圖 23

- 使用具握把的 4 號內六角扳手 (→ 圖 23-5) 轉動固定螺絲，根據需要將可移動顎板 (→ 圖 23-4) 移動到右側。
- 將箔片 (→ 圖 23-2) 放在可移動顎板 (→ 圖 23-4) 與固定顎板 (→ 圖 23-3) 之間。
- 若要夾緊箔片，請使用內六角扳手將可移動顎板 (→ 圖 23-4) 鎖向固定顎板 (→ 圖 23-3)。
- 如所示，將箔片夾具 (→ 圖 23-6) 插入標準檢體夾具。
- 順時針轉動滾花螺絲 (→ 圖 23-1)，直到牢牢夾緊箔片夾具為止。

扁平、有角度檢體的夾緊

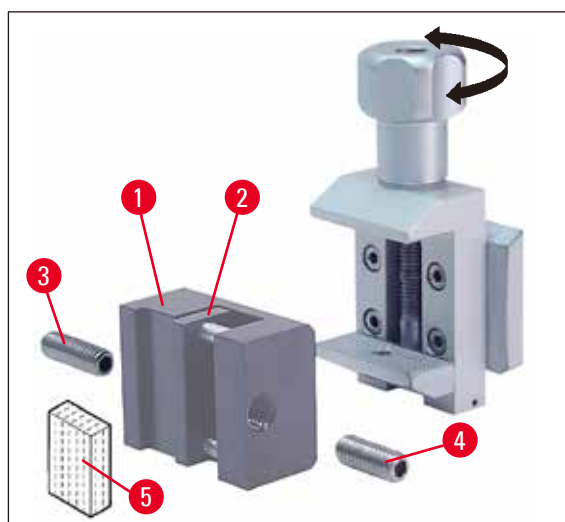


圖 24

若要夾緊有角度的檢體，請將長固定螺絲 (→ 圖 24-3) 更換為箔片夾具提供的短固定螺絲 (→ 圖 24-4)。

- 使用具握把的 4 號內六角扳手 (→ 圖 23-5) 向左鬆開長固定螺絲 (→ 圖 24-3)。
- 將短固定螺絲 (→ 圖 24-4) 鎖到孔中。
- 將檢體 (→ 圖 24-5) 放在可移動顎板 (→ 圖 24-2) 與固定顎板 (→ 圖 24-1) 之間。

5 操作

- 若要夾緊檢體，請鎖入固定螺絲 (→ 圖 24-4)，將可移動顎板 (→ 圖 24-2) 壓向固定顎板 (→ 圖 24-3)。
- 如圖所示，將箔片夾具插入標準檢體夾具。
- 順時針轉動滾花螺絲 (→ 圖 23-1)，直到牢牢夾緊箔片夾具為止。

5.9.4 通用匣盒夾具 (選配)

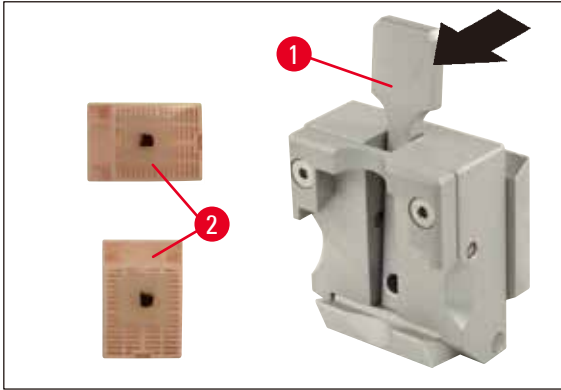


圖 25



附註

在剖切之前，實驗室人員必須檢查匣盒是否牢牢安裝在通用匣盒夾具中。

- 向前推拉桿 (→ 圖 25-1)。
- 根據需要，水平或垂直安裝匣盒 (→ 圖 25-2)。
- 若要夾緊匣盒，請鬆開拉桿。



警告

最小尺寸為 39.8 x 28 mm 且最大尺寸為 40.9 x 28.8 mm 的 Leica Biosystems 匣盒，可水平及垂直夾緊在通用匣盒夾具 (UCC) 中。

當使用其他 (特別是薄壁) 匣盒時，匣盒可能會變形，或夾緊系統可能會發生其他問題。如果使用者嘗試夾緊匣盒，且發現其並未牢牢夾緊到正確位置，必須使用替代的張緊夾具。

當使用上蓋建模在其上的匣盒時，請確保取下上蓋後留下的破裂邊緣不會防止檢體牢牢夾緊；如有必要，必須水平夾緊檢體。

在將匣盒夾緊到通用匣盒夾具中之前，請去除匣盒外多餘的蠟，以確保牢牢夾緊匣盒。

匣盒外的蠟沉積物會讓通用匣盒夾具髒污。髒污會讓匣盒無法牢牢夾緊，且可導致切片太厚或太薄、切片內發生顫動，最壞的情況是會導致檢體損壞。

在剖切之前，使用者必須確認檢體已牢牢夾緊，如有必要，請根據 (→ 第 48 頁 – 6.1 清潔儀器) 中的規格，去除通用匣盒夾具中的蠟沉積物。

5.9.5 圓形檢體架 (選配)



附註

圓形檢體架設計用來容納圓柱形檢體。
可以使用適用於直徑為 6、15 與 25 mm 檢體的插件。

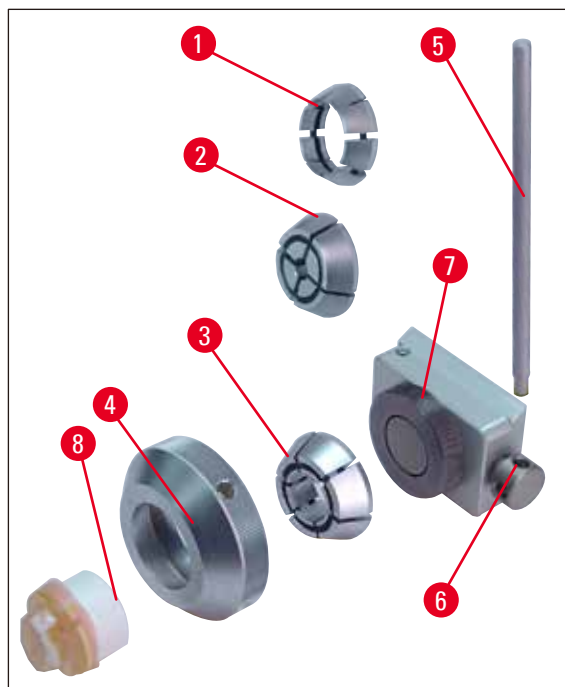


圖 26

- 若要安裝所需插件 (→ 圖 26-1)、(→ 圖 26-2)、(→ 圖 26-3)，請逆時針轉動夾緊環 (→ 圖 26-4) 將其拆下。
- 將所需插件放到張力環 (→ 圖 26-4) 中，然後透過順時針轉動將張力環鎖到螺紋 (→ 圖 26-7) 上。
- 安裝檢體 (→ 圖 26-8)，然後透過順時針轉動夾緊環 (→ 圖 26-4) 將其夾緊。
- 若要定向插入的檢體，請將銷釘 (→ 圖 26-5) 插入孔 (→ 圖 26-6) 中，然後逆時針旋轉以鬆開夾具。您現在可以旋轉檢體，使所需的一側朝上。
- 若要將它鎖定在您選擇的位置，請透過順時針轉動來鎖緊銷釘 (→ 圖 26-5)。

5.9.6 刀架底座

無法橫向移動的刀架底座



圖 27

無法橫向移動的一件式刀架底座 (→ 圖 27) 只能在切片機底板上前後移動。

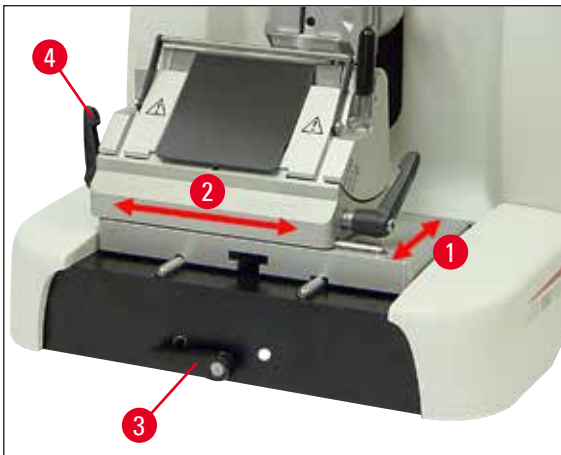


圖 28

在前後方向移動 (→ 圖 28-1)

前後移動可讓您將刀架放在相對於檢體的最佳切割位置。

- 若要鬆開夾具，請逆時針旋轉切片機底板前面的夾緊拉桿 (→ 圖 28-3)。
- 視需要將刀架與刀架底座一起向前或向後重新定位。
- 順時針旋轉拉桿 (→ 圖 28-3)，固定夾緊機制。

可橫向移動的刀架底座

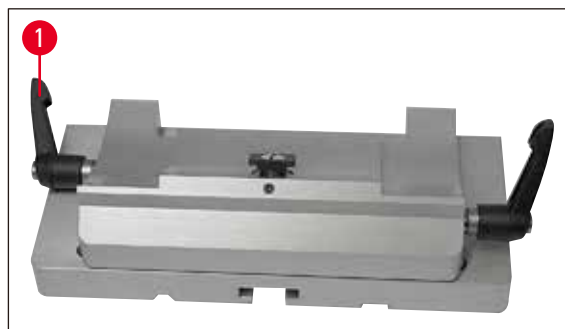


圖 29

可橫向移動的刀架底座 (→ 圖 29) 包括兩個部分，因此可在切片機底板上前後移動，也可橫向移動。

左右方向 (→ 圖 28-2)

刀架底座的橫向移動功能可讓您使用完整長度的刀片或刀具，而不需要重新調整刀架。

- 若要鬆開夾具，請向前折疊刀架底座左側的夾緊拉桿 (→ 圖 28-4)，(→ 圖 29-1)。
- 橫向移動裝有刀架的刀架底座。
- 若要夾緊，請向後折疊拉桿 (→ 圖 29-1)。

5.9.7 刀架 N/NZ



附註

刀架 N 與 NZ 適合長度高達 16 cm 的 c 與 d 型標準鋼與碳化鎢刀具。整合的高度調整功能也可讓您使用多次重新磨快的刀具。

5 操作

- (→ 圖 30) 刀架 N
適用於固定長度高達 16 cm 的傳統刀具。
細節放大圖：
已插入刀具並調整高度

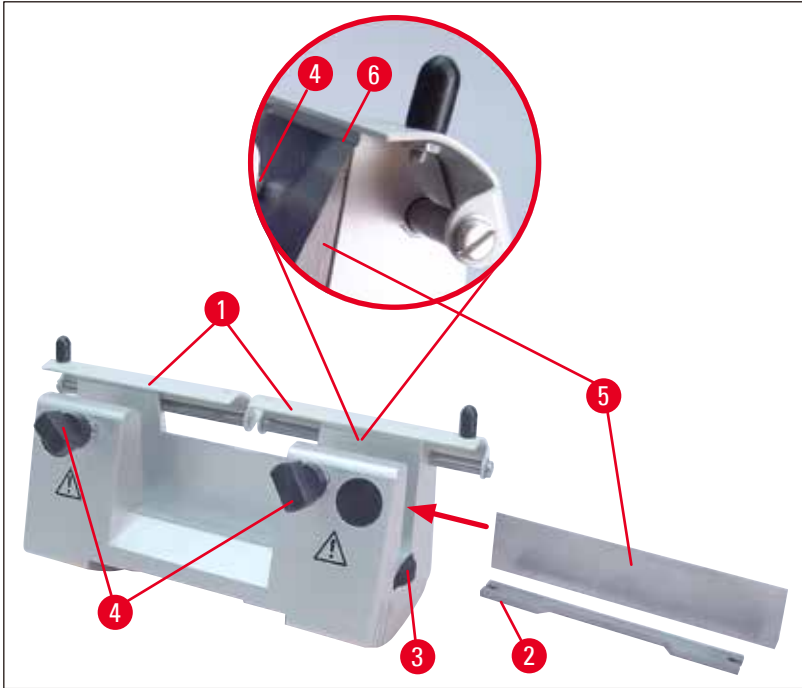


圖 30

安裝刀具支撐條

- 將刀套 (→ 圖 30-1) 推到中央。
- 將刀具支撐條 (→ 圖 30-2) 放置在所示位置的高度調整螺絲 (看不到) 上。高度調整螺絲的平頭必須位於刀具支撐條兩端的插槽中。



警告

在插入刀具之前，必須已將刀架與刀架底座安裝在儀器上！

插入刀具

- 向前反向旋轉刀架右側與左側的滾花螺母 (→ 圖 30-3)，將刀具支撐條降低到最低的可能位置，進而確保在插入刀具時不會損壞刀刃。
- 儘可能向外鬆開夾緊螺絲 (→ 圖 30-4) (逆時針旋轉)。
- 捏住刀具 (→ 圖 30-5) 的底部，如圖所示，刀刃朝上，將其從側面小心地插入刀架。

刀具高度調整

當調整間隙角度時，刀刃應儘可能精確地定位在刀架的實際旋轉中心。後夾頭的擱置邊 (→ 圖 30-6) 作為正確刀具高度調整的參考位置使用。刀刃應與定位邊緣平行。

- 均勻向後旋轉滾花螺母 (→ 圖 30-3)，直到刀片與後夾頭的擱置邊 (→ 圖 30-6) 平行為止。
- 若要夾緊刀具 (→ 圖 30-5)，請將兩顆刀具夾緊螺絲 (→ 圖 30-4) 均勻地向內鎖緊 (順時針旋轉)。

刀具的橫向重新定位

- 將刀套 (→ 圖 30-1) 推到中央。
- 逆時針轉動夾緊螺絲 (→ 圖 30-4)，將其鬆開。
- 根據需要，將刀具 (→ 圖 30-5) 向左或右推。
- 若要夾緊刀具 (→ 圖 30-5)，請務必先透過順時針轉動來鎖緊位於刀具重新定位一側的夾緊螺絲 (→ 圖 30-4)。



圖 31

(→ 圖 31)

刀架 NZ

適用於固定長度高達 16 cm 的傳統與碳化金屬刀具。

刀具壓力板 (→ 圖 31-1) 可讓刀片極度穩定並得到充分利用。

5.9.8 刀架 E/E-TC



附註

刀架 E-TC 設計用於 Leica TC-65 碳化鎢刀片。



警告

在插入刀片之前，必須已將刀架與刀架底座安裝在儀器上！

5 操作

插入刀片 (刀架 E 與 E-TC)

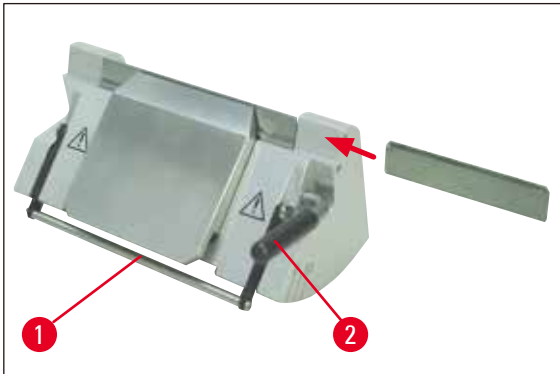


圖 32

(→ 圖 32) 刀架 E-TC

- 向下折疊刀套 (→ 圖 32-1)。
- 若要插入刀片，請向前下方撥動右側的夾緊拉桿 (→ 圖 32-2)。
- 小心地從側面插入刀片。確保夾緊刀片，並使其與壓力板的上邊緣平行。
- 若要夾緊刀片，請向後上方旋轉夾緊拉桿 (→ 圖 32-2)。

5.9.9 刀架 E



附註

刀片架經過最佳化，可與以下 Leica Biosystems 拋棄式刀片搭配使用：刀片有兩種尺寸可供選擇。

刀片有兩種尺寸可供選擇。

對於窄刀片 (→ 圖 33-3) (長 x 高 x 寬)：(80 +/-0.05) mm x (8 +/-0.1) mm x (0.254 +/-0.008) mm，對於寬刀片 (→ 圖 33-2) (長 x 高 x 寬)：(80 +/-0.05) mm x (14 +/-0.15) mm x (0.317 +/-0.005) mm，二者後壓力板有所不同 (→ 圖 34-1)。

每種刀片類型的壓力板都可單獨提供，且可輕鬆更換。

插入刀片



警告

在插入刀片之前，必須已將刀架與刀架底座安裝在儀器上！

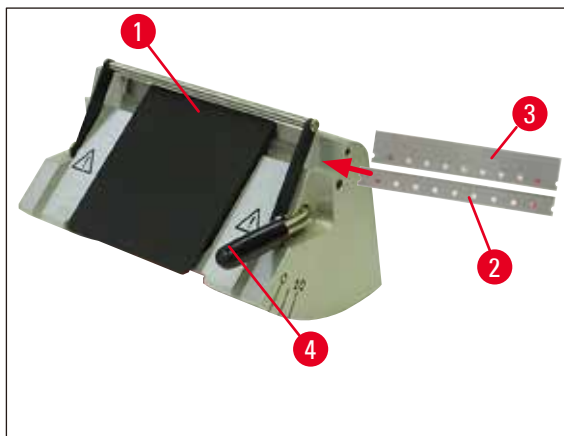


圖 33

- 向下折疊刀套 (→ 圖 33-1)。
- 若要插入刀片，請向前旋轉夾緊拉桿 (→ 圖 33-4)。
- 小心地從側面推入刀片 (→ 圖 33-2) 或 (→ 圖 33-3)。
- 若要夾緊刀片，請向後上方旋轉夾緊拉桿 (→ 圖 33-4)。

更換後壓力板 (→ 圖 34-1)

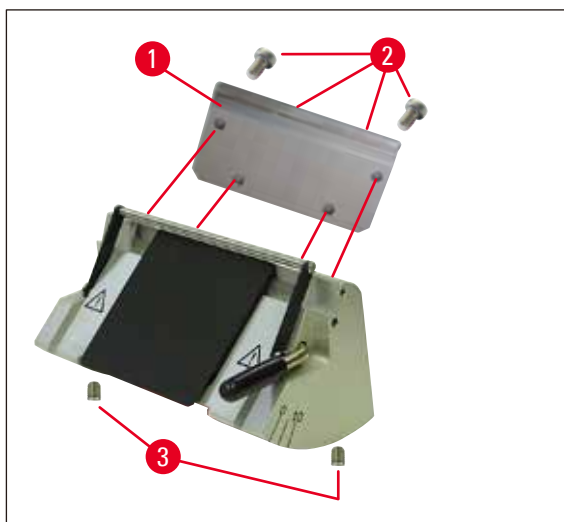


圖 34

- 使用具握把的 4 號內六角扳手鬆開刀架背面的四顆螺絲 (→ 圖 34-2)。
- 取下壓力板 (→ 圖 34-1)。
- 使用 4 顆螺絲 (→ 圖 34-2) 固定新壓力板。當執行此操作時，只需將螺絲鎖緊到可調整壓力板高度與平行的程度。

調整後壓力板



警告

在每次拆下或更換之後，都務必確保正確放置壓力板。
如有必要，請予以重新調整。

5 操作

後壓力板 (→ 圖 35-3) 放在兩顆螺柱螺絲 (→ 圖 34-3) 上，進而可以調整高度與平行情況。

這兩顆螺絲可透過刀架底部的孔取得。需要使用 2 號內六角扳手進行調整。

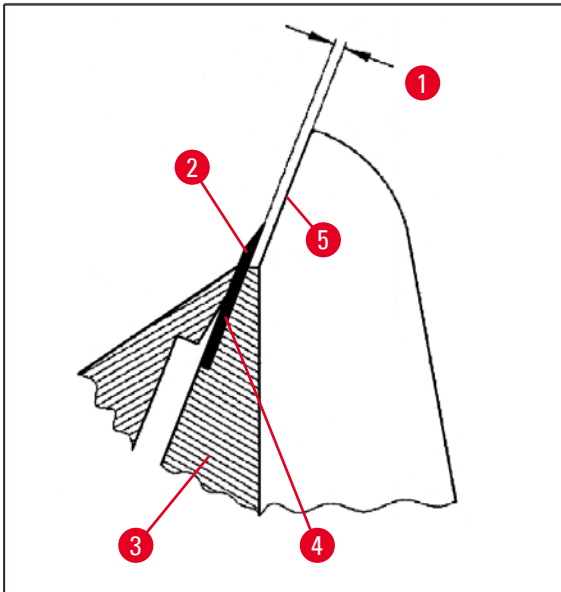


圖 35

(→ 圖 35-1) 0.1-0.2 mm

- 插入壓力板 (→ 圖 35-3)，且只需將螺絲 (→ 圖 34-2) 鎖緊到壓力板仍可移動的程度。
- 使用螺柱螺絲 (→ 圖 34-3) 調整壓力板，使刀片 (→ 圖 35-2) 的接觸表面 (→ 圖 35-4) 高於刀架 (→ 圖 35-5) 側凸緣覆蓋區約 0.1-0.2mm。
這主要對刀架底座無橫向移動的儀器很重要。
- 當進行調整時，請確保壓力板與刀架的側凸緣平行對齊。
- 鎖緊螺絲 (→ 圖 34-2)。

調整前壓力板

可使用刀架底部的螺柱螺絲 (→ 圖 36-1) 調整前壓力板的高度。這兩顆螺絲可透過刀架底部的孔取得。需要使用 2 號內六角扳手進行調整。

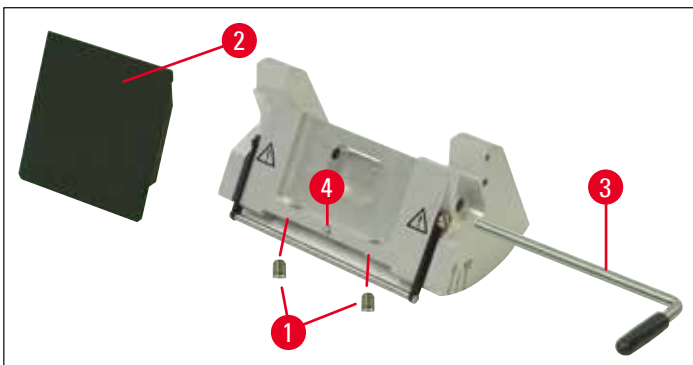


圖 36

- 將壓力板 (→ 圖 36-2) 放入位置，插入夾緊拉桿 (→ 圖 36-3)，並使用夾緊拉桿輕輕夾緊壓力板。

- 使用螺絲 (→ 圖 36-1) 調整壓力板的高度。
兩個壓力板 (→ 圖 36-2) 與 (→ 圖 35-3) 的上邊緣必須位於相同高度且相互平行。

前壓力板 (→ 圖 36-2) 的間隙角度可使用螺柱螺絲 (→ 圖 36-4) 進行調整，且該螺絲可透過刀架 (→ 圖 36) 底部的孔，從內部以一定的角度取得。

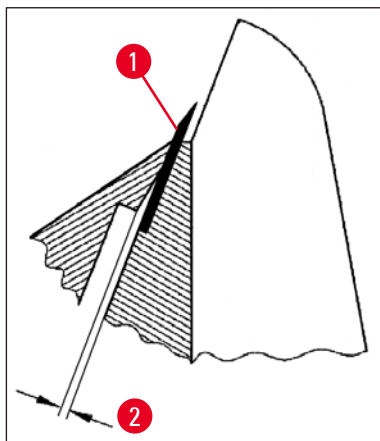


圖 37

(→ 圖 37-2) 約 0.05 mm

(→ 圖 38-1) 0.4 - 0.8 mm

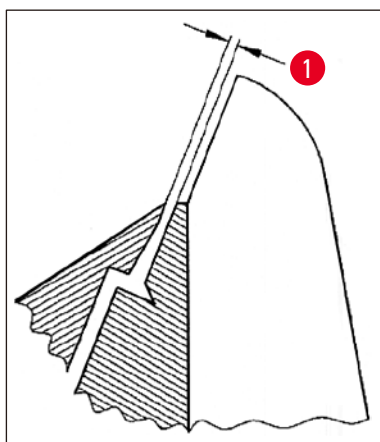


圖 38

- 插入刀片 (→ 圖 37-1)，並使用夾緊拉桿 (→ 圖 36-3) 將其輕輕夾緊。
- 使用螺絲 (→ 圖 36-4) 調整壓力板 (→ 圖 36-2)，以便只有壓力板的上邊緣會對刀片施加壓力。必須能夠看到空隙 (→ 圖 37)。需要使用小螺絲起子 (約 3.0 x 70) 進行調整。
- 當進行調整時，請確保打開時兩個壓力板之間的距離約為 0.4-0.8 mm (→ 圖 38-1)。

5.9.10 總覽 - 配件

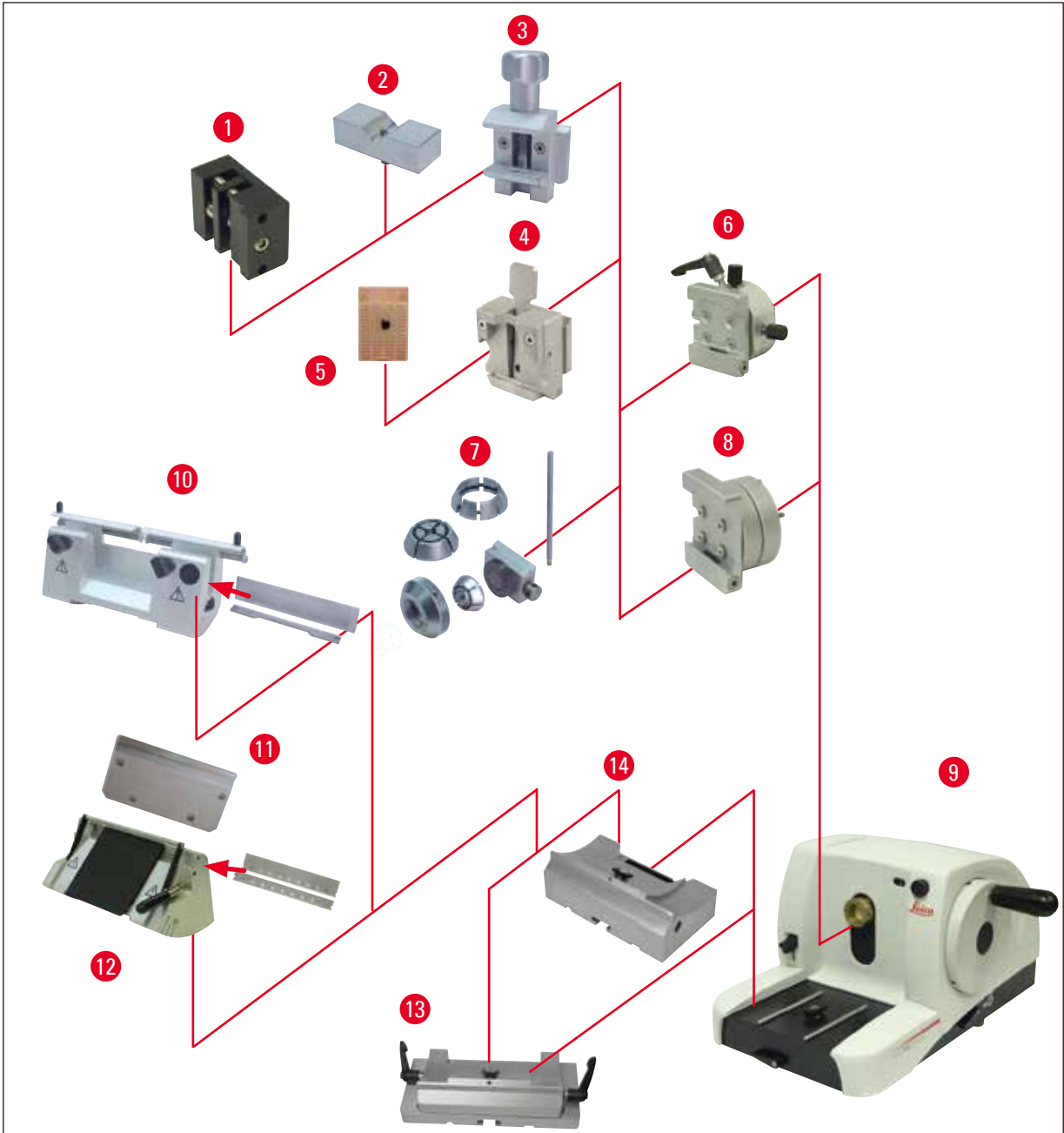


圖 39

- (→ 圖 39-1) I 型箔片夾具
- (→ 圖 39-2) 適用於圓形檢體的 V 形插件
- (→ 圖 39-3) 標準檢體夾具
- (→ 圖 39-4) 通用匣盒夾具
- (→ 圖 39-5) 標準匣盒
- (→ 圖 39-6) 檢體架固定裝置，方向性
- (→ 圖 39-7) 圓形檢體架
- (→ 圖 39-8) 檢體架固定裝置，無法定向

-
- (→ 圖 39-9) Leica RM2125 RTS 基本儀器
 - (→ 圖 39-10) 適用於鋼與碳化金屬刀具的刀架 N
 - (→ 圖 39-11) 壓力板，可內部互換
 - (→ 圖 39-12) 適用於刀片的刀架 E
 - (→ 圖 39-13) 可橫向移動的刀架底座
 - (→ 圖 39-14) 刀架底座，無法定向

6. 清潔與保養

6.1 清潔儀器



警告

務必先拆卸刀具 / 刀片，然後再從儀器上拆下刀架。

不使用時，務必將刀具放回刀具盒中！

切勿刀刃朝上將刀具放在任何位置，也不要試圖去抓住掉落的刀具！

使用酒精溶液或丙酮清潔鋼刀。

使用清潔劑時，請遵守製造商的安全說明和使用國家/地區有效的實驗室規定。

請勿使用下列任何一項清潔儀器的外表面：酒精、含酒精的洗潔劑 (窗戶清潔劑!)、磨蝕性清潔粉、含丙酮或二甲苯的溶劑。二甲苯或丙酮會損壞成品表面！

確保液體在清潔過程中不會進入儀器內部！



警告

油溢出，未立即清理。

嚴重的人身傷害，例如滑倒時觸碰儀器的刀具/刀片等危險零件。

- 務必確保不要讓油溢出。
- 如果油溢出，請立即徹底清理。

每次清潔之前，請採取下列準備步驟：

- 將檢體夾具移動到上端位置，並啟動手輪鎖。
- 拆卸刀架上的刀片並將其插入分配器底部的容器中，或拆卸刀架上的刀具並將其放回刀具盒中。
- 卸下刀架底座與刀架進行清潔。
- 從檢體夾具中取出檢體。
- 用乾刷子清除切片廢棄物。
- 拆卸檢體夾具並單獨清潔。

儀器和外表面

如有必要，可以使用市售家用中性清潔劑或肥皂水清潔塗漆外表面，然後用濕布擦乾。

刀架 E

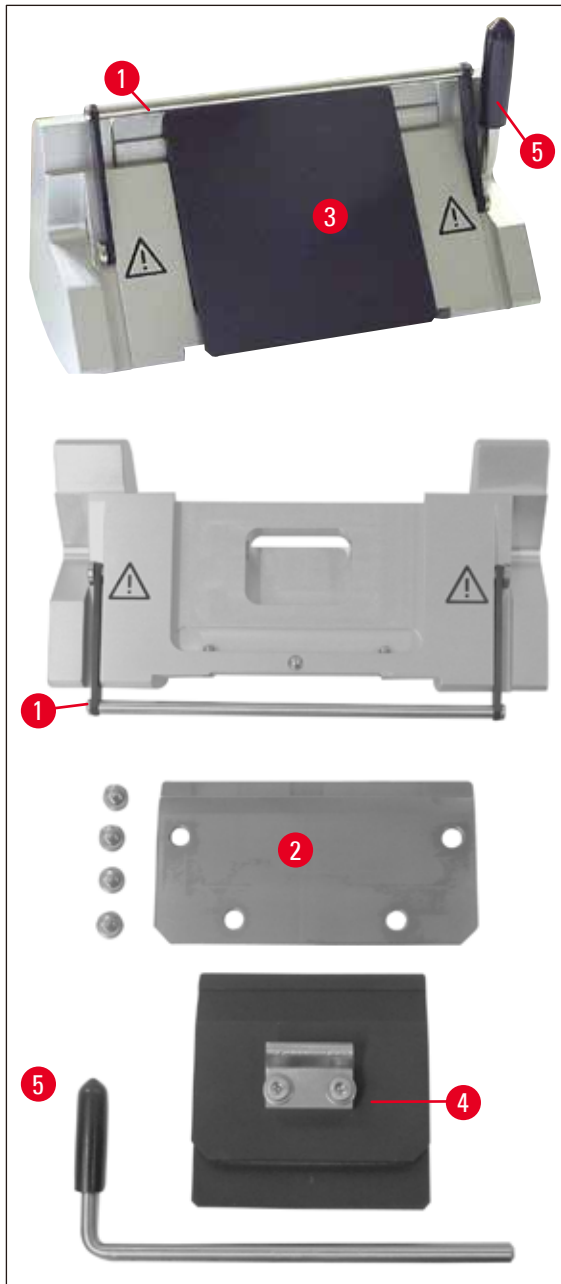


圖 40

拆開刀架進行清潔。前壓力板可以取下進行清潔。

若要執行此操作，流程如下：

- 向下折疊刀套 (→ 圖 40-1)。
- 向下旋轉刀片夾緊拉桿 (→ 圖 40-5)。
- 小心拆卸刀片並妥善處理。
- 側向拉出夾緊拉桿 (→ 圖 40-5)。
- 取下壓力板 (→ 圖 40-4)。
- 清潔刀架的所有零件。

6 清潔與保養



附註

如果同時清潔多個刀架，**不得**弄混零件！否則可能會導致剖切問題！



警告

請勿使用二甲苯或含酒精的清潔液 (例如玻璃清潔劑) 清潔及去除石蠟。

- 將拆下的零件放在吸水布上並放入乾燥室 (最高 65°C) 中，讓石蠟污染物流出。



警告

從乾燥室 (65°C) 中取出零件時存在燙傷危險。建議戴上安全手套！

- 在清潔移動零件之後，為其塗上薄薄一層驅動零件油 (→ 第 51 頁 – 6.2 維護說明)。
- 以相反的順序重新組裝。
- 執行安裝時，請確保壓力板 (→ 圖 40-4) 的上邊緣與後壓力板 (→ 圖 40-2) 的上邊緣平行且位於同一高度 (另請參閱 (→ 第 43 頁 – 圖 34)、(→ 第 44 頁 – 圖 35))。如有必要，請調整壓力板 (→ 第 46 頁 – 5.9.10 總覽 – 配件)。

通用匣盒夾具

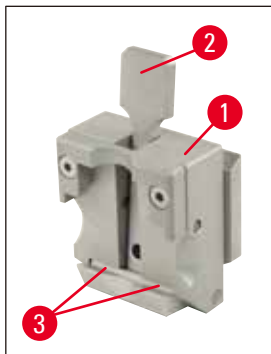


圖 41

- 拆下匣盒夾具 (→ 圖 41-1) 進行徹底清潔，進而去除所有石蠟殘留物。
- 請勿使用二甲苯進行清潔。可使用二甲苯替代品或諸如 "Para Gard" 的除蠟劑。
- 也可將匣盒夾具 (→ 圖 41-1) 放在加熱至最高 65°C 的乾燥室中，直到液蠟溢出為止。



警告

從乾燥室 (65°C) 中取出零件時存在燙傷危險。建議戴上安全手套！

- 使用乾布去除石蠟殘留物。
- 在烤箱中執行此類清潔程序之後，請務必確保對夾緊拉桿 (→ 圖 41-2) 的軸與彈簧進行潤滑 (另請參閱 (→ 第 51 頁 – 6.2 維護說明))。

6.2 維護說明



警告

只有授權的合格維修人員才可以取得儀器的內部元件進行保養與維修！

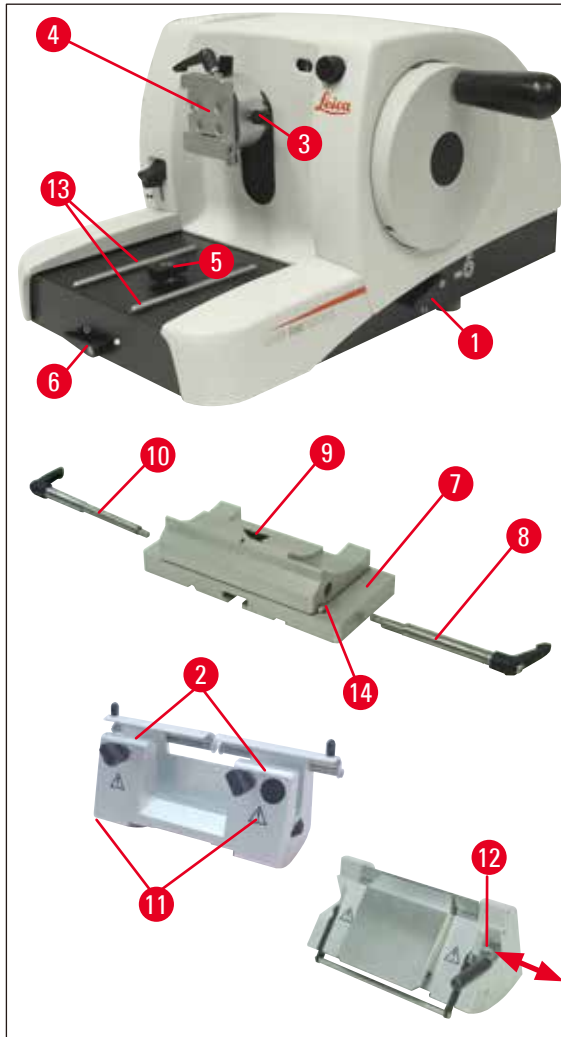


圖 42

儀器基本上不需要維護。為了確保儀器長期無故障運作，建議採取下列措施：

- 讓 Leica 授權的合格維修服務技師至少每年檢查一次儀器。
- 在保固期結束時加入維修服務合約。如需詳細資訊，請聯繫您當地的 Leica 技術維修服務中心。
- 每天清潔儀器。
- 使用隨附的油每月潤滑一次下列零件 (1-2 滴就足夠)：
- 檢體架固定裝置 (→ 圖 42-10) 與燕尾槽容器 (→ 圖 16) 的可移動零件。
- 切片機底板上的 T 形件 (→ 圖 42-5)。
- 切片機上的夾緊拉桿 (→ 圖 42-1) 與 (→ 圖 42-6)。
- 切片機底板上刀架底座的導軌 (→ 圖 42-13)。

- 刀架底座右側與左側的夾緊拉桿 (→ 圖 42-10) 與 (→ 圖 42-8)。
- 刀架底座 (→ 圖 42-7) 上橫向移動的導軌 (→ 圖 42-14)。
- 刀架底座 (→ 圖 42-7) 上的 T 形件 (→ 圖 42-9)。
- 刀套 (→ 圖 42-2) 的滑動面與刀架 N 上的滾花螺母 (→ 圖 42-11)。
- 刀架 E 上的夾緊拉桿 (→ 圖 42-12)。
- 匣盒夾具 (→ 圖 41) 夾緊拉桿的軸 (→ 圖 41-3)。

7. 可選配件

名稱	訂單編號
刀架底座，無法定向，銀色	14 0502 37962
刀架底座，可橫向移動，銀色	14 0502 37992
刀架 N，銀色	14 0502 37993
刀架 NZ，銀色	14 0502 37994
刀架 E，適用於切片機窄刀片，銀色	14 0502 37995
刀架 E，適用於切片機寬刀片，銀色	14 0502 37996
刀架壓力板，適用於切片機窄刀片	14 0502 29551
刀架壓力板，適用於切片機寬刀片	14 0502 29553
刀架 E-TC，適用於碳化金屬一次性刀片，銀色	14 0502 37997
Leica 819 拋棄式刀片 – 窄刀片，1 包 X 50 片	14 0358 38925
Leica 819 拋棄式刀片 – 窄刀片，10 包 X 50 片	14 0358 38382
Leica 818 拋棄式刀片 – 寬刀片，1 包 X 50 片	14 0358 38926
Leica 818 拋棄式刀片 – 寬刀片，10 包 X 50 片	14 0358 38383
一次性刀片 Leica TC-65	14 0216 26379
刀具 16 cm - c 型 - 鋼	14 0216 07100
刀具 16 cm - d 型 - 鋼	14 0216 07132
刀具 16 cm - d 型 - 碳化金屬	14 0216 04813
刀具 16 cm - c 型 - 碳化金屬	14 0216 04206
刀具盒，可變	14 0213 11140
檢體架固定裝置，無法定向，銀色	14 0502 38006
標準檢體夾具，銀色	14 0502 37998
V 形插件，銀色	14 0502 38000
通用匣盒夾具，銀色	14 0502 37999
箔片夾具，I 型，黑色	14 0402 09307
圓形檢體架，具有 3 個夾緊環，銀色	14 0502 38002
切片廢棄物托盤	14 0402 13128
防塵罩	14 0212 53157
安全手套，防切割，S 號	14 0340 40859
安全手套，防切割，M 號	14 0340 29011



圖 43

刀架底座，無法定向

銀色，適用於刀架 N、NZ、E 與 E-TC

訂單編號： 14 0502 37962



圖 44

刀架底座

可橫向移動

適用於 Leica RM2125 RTS，銀色

適用於刀架 N、NZ、E 與 E-TC，
包括夾緊拉桿

訂單編號： 14 0502 37992



圖 45

刀架 N

銀色，適用於固定長度
高達 16 cm 的傳統刀具，
刀片高度可調整，
間隙角度可單獨調整，
刀套可移動。

訂單編號： 14 0502 37993



圖 46

刀架 NZ

銀色

適用於固定長度高達 16 cm 的傳統與碳化金屬
刀具，刀具壓力板可讓刀片極度穩定並得到
充分利用，刀片高度可調整，間隙角度可單
獨調整，刀套可移動。

訂單編號： 14 0502 37994



圖 47

刀架 E

刀架 E 經過最佳化，可與以下 Leica Biosystems 拋棄式窄刀片配合使用，尺寸 (長 x 高 x 寬)：

$(80 \pm 0.05) \text{ mm} \times (8 \pm 0.1) \text{ mm} \times (0.254 \pm 0.008) \text{ mm}$ ，
適用於 Leica RM2125 RTS，銀色，
具有快速夾緊系統，間隙角度可調整，
刀套可移動

隨附的工具組：

- 1 個具銷釘的內六角扳手，
編號 4.0 14 0222 33111
- 1 個具握把的內六角扳手，
編號 2.0 14 0194 04790
- 1 個螺絲起子 3 x 50 14 0170 11568

訂單編號：

14 0502 37995



圖 48

刀架 E

刀架 E 經過最佳化，可與以下 Leica Biosystems 拋棄式寬刀片配合使用，刀片尺寸
(長 x 高 x 寬)：

$(80 \pm 0.05) \text{ mm} \times (14 \pm 0.15) \text{ mm} \times$
 $(0.317 \pm 0.005) \text{ mm}$ ，

Leica RM2125 RTS，銀色，具有快速夾緊系統，
間隙角度可調整，刀套可移動

隨附的工具組：

- 具銷釘的內六角扳手，
編號 4.0 14 0222 33111
- 具握把的內六角扳手，
編號 2.0 14 0194 04790
- 螺絲起子 3 x 50 14 0170 11568

訂單編號：

14 0502 37996



圖 49

刀架壓力板 S

22°，適用於切片機窄刀片

訂單編號：

14 0502 29551

22°，適用於切片機寬刀片

訂單編號：

14 0502 29553



圖 50

刀架 E-TC

適用於碳化金屬一次性刀片 TC-65，銀色，具有快速夾緊系統，防鏽夾緊板由不鏽鋼製成，後壓力板由碳化金屬製成

訂單編號： 14 0502 37997



圖 51

一次性刀片 – 窄型 (819)

尺寸(長 x 高 x 寬)：

(80 +/-0.05) mm x (8 +/-0.1) mm x (0.254 +/-0.008) mm

01 包 X 50 片

訂單編號： 14 0358 38925

10 包 X 50 片

訂單編號： 14 0358 38382



圖 52

一次性刀片 – 寬型 (818)

尺寸(長 x 高 x 寬)：

(80 +/-0.05) mm x (14 +/-0.15) mm x (0.317 +/-0.005) mm

01 包 X 50 片

訂單編號： 14 0358 38926

10 包 X 50 片

訂單編號： 14 0358 38383



圖 53

一次性刀片 Leica TC-65

Leica TC-65 切片機，一次性刀片系統，適用於剖切硬檢體材料。Leica TC-65 碳化金屬一次性刀片是為滿足定期剖切硬、鈍材料之實驗室的要求而特別開發。獨一無二的細粒碳化金屬可保證切片約為 1 μm。刀片可完全回收。

長度：65 mm

厚度：1 mm

高度：11 mm

1 包 X 5 片

訂單編號： 14 0216 26379

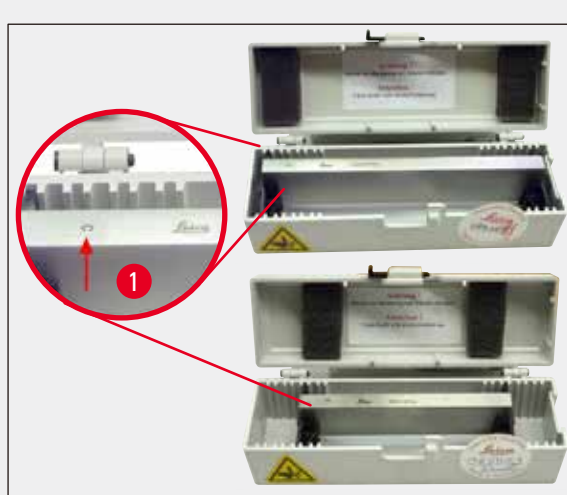


圖 54

刀具 16 cm - c 型 - 鋼

刀具，16 cm 長，c 型

附註：包括刀具盒 14 0213 11140

訂單編號：

14 0216 07100

(→ 圖 54-1) 型號



圖 55

刀具 16 cm，d 型 - 鋼

刀具，16 cm 長，d 型

附註：包括刀具盒 14 0213 11140

訂單編號：

14 0216 07132



圖 56

刀具，16 cm，d 型，碳化鎢

刀具，16 cm 長，碳化鎢，d 型

附註：包括刀具盒 14 0213 11140

訂單編號：

14 0216 04813

刀具 16 cm，c 型，碳化鎢

刀具，16 cm，碳化鎢，c 型

附註：包括刀具盒 14 0213 11140

訂單編號：

14 0216 04206

(→ 圖 56-1) 碳化金屬刀具序號



圖 57

刀具盒

可變刀具盒 (塑膠)，
適用於 1 或 2 個刀具：10 - 16 cm 長
(碳化金屬或 SM2500 刀具：僅適用於 1 個
刀具！)

訂單編號： 14 0213 11140



圖 58

檢體架固定裝置

無法定向
Leica RM2125 RTS，銀色

訂單編號： 14 0457 46996



附註

若要使用這些配件修改您的切片機，請聯絡您的 Leica 代表或 Leica Biosystems Nussloch GmbH 的技術維修服務部門。

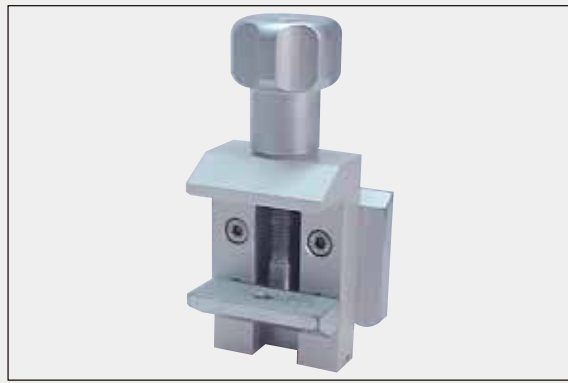


圖 59

標準檢體夾具

40 x 40 mm
具轉接器，銀色

訂單編號： 14 0502 37998

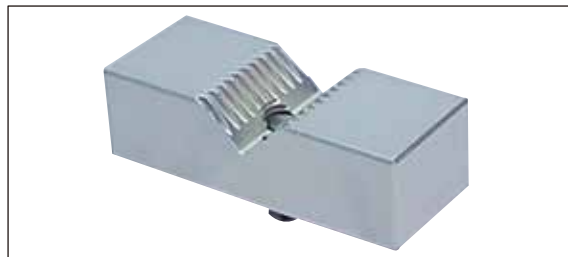


圖 60

V形插件

適用於標準檢體夾具，
銀色

訂單編號： 14 0502 38000



圖 61

通用匣盒夾具

具轉接器
Leica RM2125 RTS，銀色
可與尺寸最小為 39.8 x 28 mm 且最大為
40.9 x 28.8 mm 的標準匣盒搭配使用。

訂單編號： 14 0502 37999



圖 62

I型箔片夾具

適用於標準檢體夾具，黑色
最大檢體尺寸：25 x 13 mm

訂單編號： 14 0402 09307

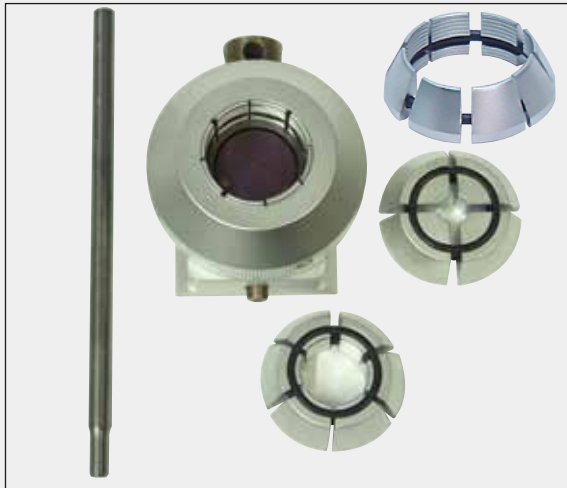


圖 63

圓形檢體架

具轉接器，
具有 3 個夾緊環，銀色

訂單編號： 14 0502 38002



圖 64

切片廢棄物托盤

訂單編號： 14 0402 13128



圖 65

防塵罩

訂單編號： 14 0212 53157



圖 66

安全手套

防切割，S 號

訂單編號： 14 0340 40859

防切割，M 號

訂單編號： 14 0340 29011

8. 故障排除



附註

下表列出在使用儀器時可能發生的最常見問題，以及可能的原因與故障排除程序。

8.1 可能的錯誤

問題	可能的原因	修正措施
1. 厚/薄切片 厚薄切片交替出現、切片內發生顫動，或檢體從包埋中掉出。在極端情況下，沒有任何切片。	<ul style="list-style-type: none"> 刀片、刀架或定位件未正確夾緊。 刀片較鈍。 壓力板損壞或未正確調整。 刀具/刀片的間隙角度太小。 	<ul style="list-style-type: none"> 檢查匣盒是否牢牢夾緊在通用匣盒夾具中。 如果通用匣盒夾具被蠟污染，請清潔 UCC (→ 第 48 頁 - 6.1 清潔儀器)。 當使用上蓋建模在其上的匣盒時，檢查破裂邊緣是否可讓匣盒牢牢夾緊；如有必要，請去除毛邊或將匣盒水平 (而不是垂直) 夾緊到通用匣盒夾具中。 如果匣盒尺寸位於指定公差內，但匣盒仍無法牢牢夾緊到正確位置，則通用匣盒夾具可能配置不當或有瑕疵。在此情況下，請讓技術維修服務部門檢查並重新配置通用匣盒夾具。 當使用來自 Leica Biosystems 以外公司的匣盒 (特別是薄壁匣盒) 時，匣盒可能會變形或可能會發生其他夾緊問題。如果在嘗試夾緊匣盒時，您發現其並未牢牢夾緊到正確位置，必須使用替代的張緊夾具。 橫向移動刀架，或插入新刀片。 插入新壓力板，或使用新刀架。 以較大的間隙角度設定進行機械實驗，直到您發現最佳角度為止。

問題	可能的原因	修正措施
2. 切片壓縮 切片過度壓縮、出現褶皺或擠壓在一起。	<ul style="list-style-type: none"> • 刀片較鈍。 • 檢體太熱。 • 剖切速度太快。 	<ul style="list-style-type: none"> • 使用刀片的其他部位，或使用新刀片。 • 在剖切之前先對檢體進行冷卻。 • 降低剖切速度。
3. 切片有「裂紋」 針對刀架 E	<ul style="list-style-type: none"> • 刀架的後壓力板上堆積了石蠟。 	<ul style="list-style-type: none"> • 定期去除此區域的石蠟。
4. 剖切時有噪音 當剖切硬檢體時，刀具「發生異響」。切片出現刮痕或顫痕。	<ul style="list-style-type: none"> • 剖切速度太快。 • 間隙角度太大。 • 未充分夾緊檢體與/或刀架。 	<ul style="list-style-type: none"> • 以較慢的速度轉動手輪。 • 機械降低間隙角度設定，直到您發現最佳角度為止。 • 檢查檢體架系統與刀架上的所有螺絲與夾具連接。如有必要，請鎖緊拉桿與螺絲。

8.2 儀器故障

問題	可能的原因	修正措施
1. 沒有進一步的推進移動，因此沒有剖切。	<ul style="list-style-type: none"> • 已到達前端位置。 	<ul style="list-style-type: none"> • 透過轉動粗驅動輪來後移檢體。
2. 高刀片消耗	<ul style="list-style-type: none"> • 施加的剖切力太大。 	<ul style="list-style-type: none"> • 在修整時調整剖切速度與/或切片厚度。選取較小的切片厚度，以更慢的速度旋轉手輪。

9. 保固與服務

保固

Leica Biosystems Nussloch GmbH 保證交付的契約產品均按照 Leica 內部測試標準進行全面品質控管，而且本產品毫無缺陷，並符合全部技術規格和/或協議的保固特性。

保固範圍以協議的內容為依據。您的 Leica 銷售組織或購買契約產品的組織適用的保固條款將單獨適用。

服務資訊

如果需要技術客戶支援或備件，請聯絡 Leica 代表或購買儀器的 Leica 經銷商。

請提供下列資訊：

- 儀器的機型名稱和序號
- 儀器的位置和聯絡人的姓名
- 電洽服務人員的原因
- 交付日期

退役和棄置

儀器或儀器的零件必須依據現行適用的當地法規進行棄置。

10. 消毒確認

退回 Leica Biosystems 或需要現場維護的全部產品都必須正確清潔和消毒。您可以在我們網站 www.LeicaBiosystems.com 上的產品功能表中找到專用的消毒確認範本。必須使用此範本收集全部必要的資料。

退回產品時，必須隨附填妥並簽名的確認信副本或轉交服務技師。對於沒有此確認書或確認書不完整而退回的產品，寄件人將承擔責任。公司認為是潛在危險來源的退回產品將予以送回，費用和風險由寄件人承擔。

www.LeicaBiosystems.com



Leica Biosystems Nussloch GmbH
Heidelberger Strasse 17 - 19
D-69226 Nussloch
Germany

電話：+49 - (0) 6224 - 143 0
傳真：+49 - (0) 6224 - 143 268
網址：www.LeicaBiosystems.com